

# ASKO Lavanderia 2026





## **In Svezia ci prendiamo cura del tuo bucato**

La storia di ASKO è iniziata con l'invenzione di una lavatrice robusta e che potesse cambiare la vita di chi doveva lavare i panni. La nostra storia è ancora in divenire e ogni nuovo capitolo porta con sé nuove idee ed elettrodomestici, sempre maggiore attenzione alla salute e all'igiene e nuovi modi di prendersi cura dei propri vestiti e del mondo che ci circonda.

Ma anche se la nostra storia è in continua evoluzione, alcuni elementi rimangono intatti, come la nostra passione per l'innovazione, il nostro impegno per la qualità e l'artigianalità e il nostro rispetto per il design scandinavo, elegante e senza tempo. Continueremo a combinare questi elementi e a costruire elettrodomestici per il bucato che rendono la vita più facile e migliore.

LAVATRICI: HYGIENIC STEEL SEAL™

## La lavatrice più igienica **Guarnizione Hygienic Steel Seal™**

In ASKO ci siamo sempre concentrati sulla creazione di prodotti che si prendono cura delle persone e che migliorano la vita di chi li utilizza. Parte di questo impegno è stata la progettazione di prodotti adatti a chi soffre di asma e allergie. L'esclusiva guarnizione senza soffiato in gomma della porta della lavatrice assicura un lavaggio igienico e senza cattivi odori.



LAVATRICI: CESTO E VASCA IN ACCIAIO

## Cesto e vasca in acciaio

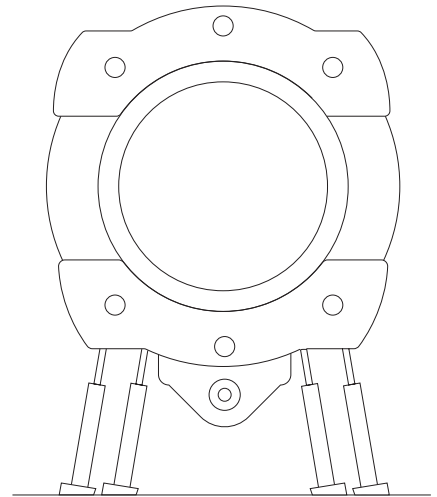
Elevati livelli di prestazioni, igiene e durata sono essenziali per un lavaggio di prima classe. E tutto questo può essere ottenuto con la giusta scelta dei materiali. In tutte le lavatrici ASKO, **sia la vasca interna che il cesto esterno sono realizzati in acciaio inossidabile** di alta qualità anziché in plastica, poiché la plastica attira lo sporco e invecchia più velocemente alle alte temperature. Utilizzando acciaio inossidabile di alta qualità, le lavatrici ASKO possono centrifugare a velocità superiori e resistere a temperature più elevate senza invecchiare; temperature maggiori aiutano anche a disinfettare la macchina. Il risultato sono livelli più elevati di prestazioni, igiene e durata, così potrete godere di una lavatrice robusta e igienica per gli anni a venire.

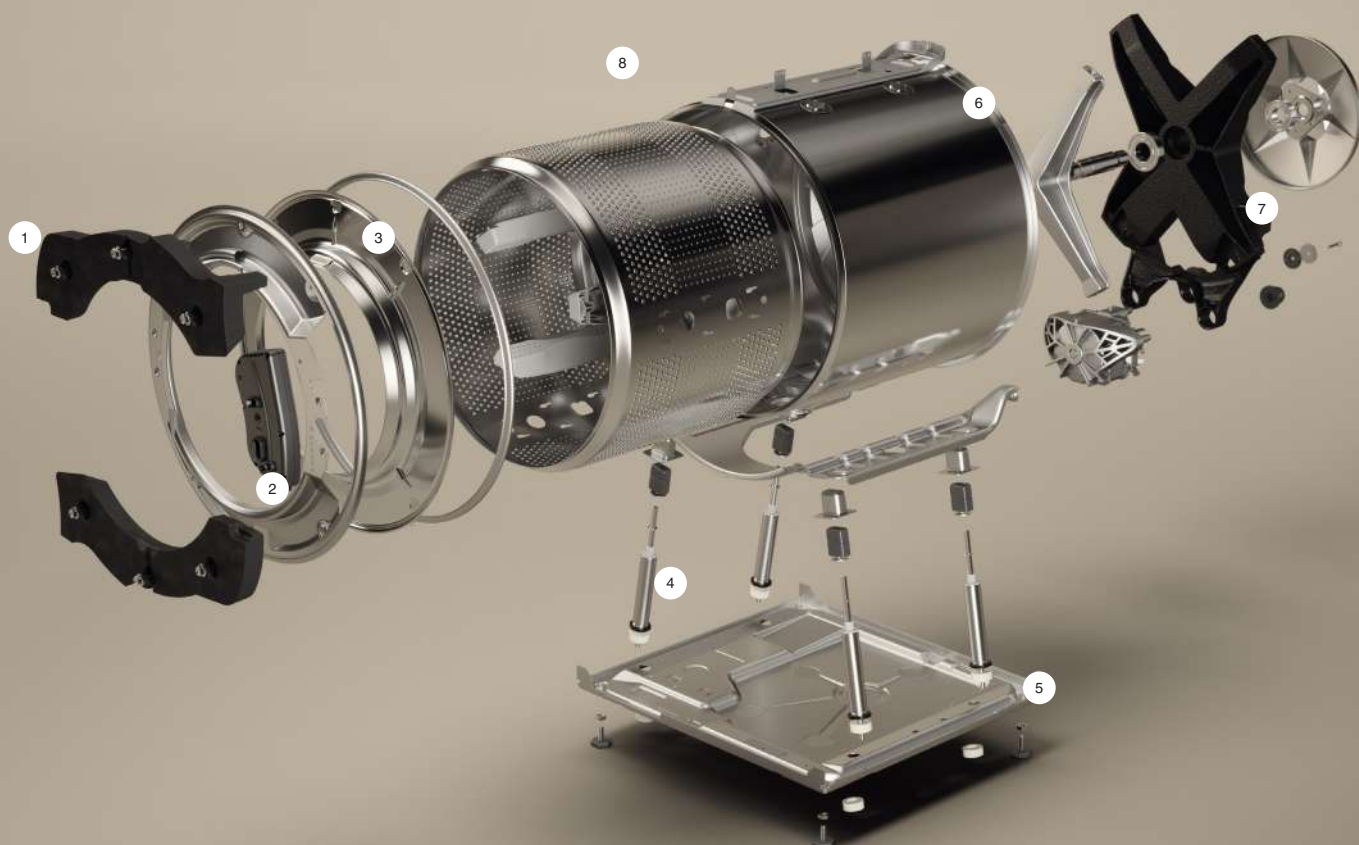


LAVATRICI: QUATTRO CONSTRUCTION™ 2.0

## Prestazioni eccellenti con **rumore e vibrazioni ridotti**

Quando costruiamo le nostre lavatrici, prestiamo attenzione a ogni singolo componente in termini di prestazioni, igiene e sostenibilità. Questa attenzione ai dettagli è esemplificata dal sistema Quattro Construction™ 2.0, il nostro esclusivo sistema di sospensione per lavatrici che riduce rumore e vibrazioni. I piedini rinforzati e la piastra inferiore in acciaio rinforzato garantiscono un contatto costante e solido con il pavimento, mentre il coperchio superiore rinforzato riduce rumore e vibrazioni in modo più efficace. Il cestello, l'oblò e il sistema di ammortizzazione si combinano per garantire una stabilità imbattibile, riducendo al minimo i movimenti ampi del cestello, spesso causati da carichi pesanti. È inoltre presente un blocco oblò motorizzato che chiude ermeticamente l'oblò, riducendo al contempo il rumore proveniente dal blocco stesso. Con Quattro Construction™ 2.0, un'innovazione proveniente dal mondo della lavanderia professionale trova la sua collocazione ideale in casa.





**1. Contrappesi in ghisa**

I robusti contrappesi in ghisa contribuiscono a bilanciare il tamburo, riducendo i movimenti causati da carichi pesanti.

**2. Oblò con chiusura motorizzata**

La chiusura motorizzata garantisce una chiusura ermetica e riduce al minimo il rumore della serratura stessa.

**3. Hygienic Steel Seal™ 2.0**

La guarnizione garantisce un lavaggio igienico, riducendo la proliferazione batterica del 95%\* rispetto alle tradizionali macchine con soffiotti in gomma.

**4. Quattro ammortizzatori**

I quattro ammortizzatori sono saldamente fissati alla piastra inferiore e riducono efficacemente le vibrazioni.

**5. Piastra inferiore rinforzata**

La piastra inferiore rinforzata garantisce un collegamento stabile tra ammortizzatori e piedini. Migliorata con rilevamento perdite d'acqua.

**6. Cesto e vasca in acciaio**

Costruito con acciaio di alta qualità per un lavaggio più igienico.

**7. Supporto trasversale e motore della vasca**

Il robusto contrappeso a croce in ghisa è dotato di una staffa integrata, riducendo notevolmente vibrazioni e rumore.

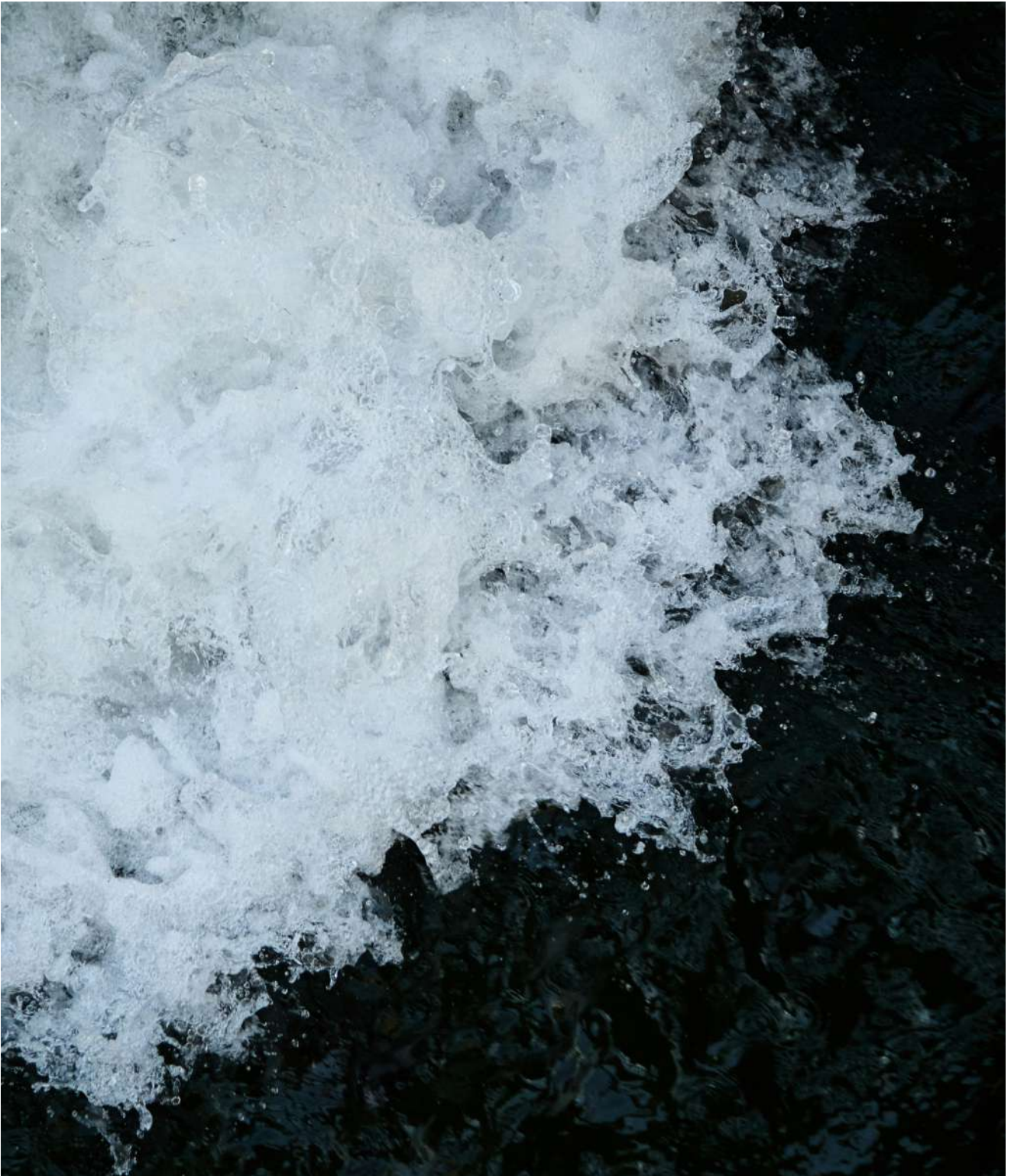
**8. Isolamento acustico migliorato**

La piastra superiore della lavatrice è dotata di isolamento acustico, riducendo al minimo il rumore. (La piastra superiore non è visibile nell'immagine sopra).

\* Rispetto alle lavatrici tradizionali con soffiotti in gomma. Test indipendenti condotti da Mikrobiologija Avbersek (Slovenia).

LAVATRICI

## Caratteristiche



## Aqua Safe Plus

---

### Protegge dalle perdite per un lavaggio senza pensieri

Il sistema Aqua Safe Plus rileva se il livello dell'acqua è troppo alto, troppo basso o se c'è una perdita e attiva automaticamente la pompa di scarico. È inoltre dotato di rilevamento della schiuma e di una piastra inferiore completamente sigillata per evitare perdite. Questo, insieme al blocco oblò motorizzato, significa che puoi trasformare la tua lavatrice ASKO in un elemento integrante della tua casa senza preoccuparti dei danni causati dall'acqua.

## Sensi Save 2.0

---

### Un lavaggio superiore che fa risparmiare tempo, acqua ed energia

Sensi Save 2.0 è un'innovazione ecologica di ASKO che adatta il ciclo di lavaggio in base alle dimensioni del carico e ai tessuti da lavare. Questa innovazione consente alle lavatrici ASKO di ottenere capi perfettamente puliti utilizzando la minima quantità di energia possibile e la giusta quantità di acqua. Inoltre, consente di risparmiare tempo, poiché il lavaggio durerà solo il tempo necessario. Vestiti puliti, più sostenibilità e nessun compromesso.

## Air Shower

---

### Migliaia di bolle d'aria per togliere le macchie

Con ASKO Air Shower, l'aria si mescola all'acqua e al detersivo rilasciando migliaia di minuscole bolle d'aria. Queste penetrano in profondità nelle fibre per pulire dentro e fuori e rimuovere le macchie dal capo. Con Air Shower, i vestiti possono essere lavati in modo altamente efficace a temperature molto basse, riducendo il consumo di energia senza compromettere il risultato finale. Disponibile su Style+.

## Auto Dose™

---

### Un lavaggio perfetto senza sprechi, ogni volta

Il nuovo sistema di dosaggio automatico ASKO include due serbatoi rimovibili, utilizzabili per detersivo e ammorbidente. Ogni serbatoio è dotato di un sensore che segnala quando il detersivo o l'ammorbidente stanno per esaurirsi e indica quanti cicli di lavaggio restano. Grazie al nostro sistema Auto Dose™, puoi ottenere risultati di lavaggio superiori senza sovradosaggi, riducendo così i consumi e l'impatto ambientale.

## Active Drum™

---

### Prestazioni perfette che fanno bene ai tuoi vestiti

Le lavatrici ASKO sono dotate di caratteristiche di design innovative per prendersi cura dei tuoi capi al meglio. La nostra esclusiva vasca Active Drum™ guida delicatamente i tuoi capi verso il centro del cestello. Questo garantisce un migliore equilibrio, prestazioni migliorate e un risciacquo migliore con una minima usura dei tessuti. I trascinanti guidano anche eventuali residui di sporco verso i fori più grandi sul bordo del cestello.

## Sistema Pro Wash™

---

### Regala ai tuoi vestiti un lavaggio professionale a casa

Ispirato agli elettrodomestici professionali per lavanderia, il sistema ASKO Pro Wash™ fa circolare acqua e detersivo dal fondo del cestello verso l'alto. I doppi ugelli assicurano che il detersivo si scioglia in modo rapido ed efficace e possa arrivare in profondità nelle fibre. Con il sistema Pro Wash™, anche i cicli brevi possono offrire risultati eccellenti, poiché vengono lavati e risciacquati accuratamente.

## Auto Risciacquo

---

### Analizza il bucato e decide quando sono necessari risciacqui extra

Il sistema Auto Risciacquo misura lo sporco e le particelle presenti nell'acqua e, se necessario, aggiunge un ulteriore risciacquo, rimuovendo eventuali tracce di detersivo o sporco e garantendo la massima tranquillità a chi ha la pelle sensibile. Il risciacquo automatico aiuta anche a evitare cicli di risciacquo non necessari quando non vengono rilevati sporco e particelle, risparmiando acqua, energia e tempo. Disponibile su Style+.

## Connessione acqua calda

---

### Per un utilizzo sostenibile di acqua ed energia

L'allacciamento all'acqua calda consente di utilizzare sia l'acqua calda che quella fredda di casa. Le lavatrici ASKO regolano automaticamente la quantità di acqua calda o fredda necessaria e consentono di risparmiare quasi il 60% del consumo di energia elettrica. L'allacciamento all'acqua calda è ideale per le famiglie che dispongono di una fonte di acqua calda ecologica ed economica, come il teleriscaldamento, i pannelli solari o una pompa di calore. Disponibile su Style+.

LAVATRICI: PROGRAMMI

## Scopri una gamma di programmi pensati per adattarsi alla tua vita

Oggi tutto sta diventando più personalizzato e le nostre esperienze sempre più su misura delle nostre esigenze e del nostro stile di vita. Quindi perché dovremmo aspettarci di meno dalla nostra esperienza di lavaggio? Che tu abbia bisogno di un lavaggio breve ma efficace quando hai un'agenda fitta di impegni; di un lavaggio antiallergico delicato per la pelle sensibile, o di un programma che protegga la tua lavatrice tanto quanto i tuoi vestiti, le lavatrici ASKO offrono un'ampia gamma di programmi per prendersi cura di qualsiasi macchia, colore o tessuto.



## Programmi Anti-Allergy

---

### Prestazioni e tranquillità per chi soffre di allergie

Quando le persone con pelle sensibile utilizzano le lavatrici ASKO, vogliamo che possano godere di tranquillità e di vestiti impeccabili. Per aiutarle, abbiamo creato una gamma di programmi per chi soffre di allergie o asma. I nostri programmi Anti-Allergy per cotone e sintetici sono altamente efficaci e garantiscono l'eliminazione degli acari della polvere a 60 gradi. Inoltre, risciacquano quattro volte per garantire che ogni traccia di acari venga rimossa con l'acqua. I programmi Anti-Allergy ASKO garantiscono l'eliminazione del 99,99999% dei batteri. Questa è una cattiva notizia per i batteri, ma una buona notizia per chi soffre di allergie e per i tuoi vestiti.

Disponibile su Logic, Style e Style+

## Programma Rapido PRO Cotone

---

### Si prende cura dei vestiti senza sprecare tempo prezioso

Spesso abbiamo poco tempo. Per fortuna, con il programma Rapido PRO Cotone di ASKO basta un'ora, o anche meno, per avere un bucato pulito. Come suggerisce il nome, Rapido PRO Cotone è un programma rapido che si prende cura efficacemente dei vestiti senza sprecare tempo o energia. Il programma lava con un ciclo delicato e una centrifuga più bassa prima di risciacquare il carico tre volte. Un carico da 4 kg a 40°C richiede solo 50 minuti, mentre uno a 60°C solo 45 minuti. Con Rapido PRO Cotone, puoi prenderti cura dei tuoi vestiti e sfruttare al meglio il tuo tempo.

Disponibile su Classic, Logic, Style e Style+

## Programma anti-macchie

---

### Adatta il lavaggio in modo che non rimangano macchie

Le macchie possono avere forme e dimensioni diverse e troppo spesso sfuggono al nostro controllo. Ma questo non significa che dobbiamo restare a guardare mentre una nuova macchia rovina il nostro capo preferito. Il programma anti-macchie ASKO, altamente efficace, è il modo intelligente e veloce per prendersi cura dei capi rimuovendo le macchie. Abbina il tipo di macchia al tessuto per ottenere i migliori risultati. Con il programma antimacchia ASKO, puoi rimuovere macchie di vino rosso, sangue, erba, mirtili, burro, grasso, cioccolato, caffè, tè, uova, latticini e molto altro ancora.

Disponibile su Style+

## Pulizia di cesto e vasca

---

### Progettato per fare tutto il lavoro per te

Per garantire che la lavatrice offra i risultati che ci si aspetta da un elettrodomestico ASKO, è fondamentale mantenerla pulita. Ma non preoccuparti, abbiamo progettato un programma specifico per questo. Il nostro programma di pulizia per cesto e vasca rimuove efficacemente batteri e residui di detersivo da cestello, tubi, vaschetta del detersivo e pompa di scarico: basta aggiungere un po' di detersivo, possibilmente aceto, e premere il pulsante di avvio. Il programma viene eseguito senza biancheria, ad alta temperatura e con risciacqui extra. Il programma dura 107 minuti e la lavatrice invia un promemoria che ricorda di avviare il programma dopo 40 cicli. Il risultato è una lavatrice pulita, vestiti puliti, maggiore igiene e un elettrodomestico che dura a lungo.

Disponibile su Classic, Logic, Style e Style+

## Opzione piccoli carichi

---

### Una soluzione che si prende cura dei piccoli carichi

A volte ci ritroviamo con pochi indumenti da lavare, che devono comunque essere lavati. È qui che l'opzione piccoli carichi ASKO è la soluzione perfetta. Progettata appositamente per carichi inferiori a 2,5 kg, l'opzione adatta tutte le impostazioni della macchina alla ridotta quantità di bucato. Il risultato sono capi perfettamente puliti senza consumare troppa acqua, energia o tempo.

Disponibile su Logic, Style e Style+

## Opzione di disinfezione a vapore

---

### Livelli superiori di igiene e cura per i tessuti

Quando sviluppiamo le lavatrici ASKO, vogliamo garantire che tutti i capi e i tessuti possano godere degli stessi livelli di igiene e pulizia, anche quelli che non resistono alle alte temperature. Per questi tessuti, abbiamo creato l'opzione di disinfezione. L'opzione di disinfezione funziona a 40°C, ma aggiunge un ciclo a vapore per rimuovere efficacemente germi e batteri.

Disponibile su Classic W1094, Logic, Style e Style+

LAVATRICI

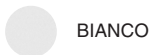
## Lavatrici Hygienic Steel Seal™ Gamma



### Classic

La gamma ASKO Classic offre prestazioni e durata eccezionali, rimanendo fedele alla tradizione e ai valori ASKO. Progettata per utenti attenti, include tutti i vantaggi che costituiscono il fondamento della nostra produzione, garantendo un'affidabilità senza compromessi.

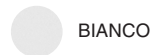
COLORI DISPONIBILI



### Logic

Basata sull'interfaccia intuitiva del modello Classic, la gamma Logic porta le prestazioni a un livello superiore. La tecnologia Auto Dose e le funzioni vapore creano un'esperienza di lavaggio notevolmente superiore, rendendo la cura del bucato semplice ed efficace.

COLORI DISPONIBILI





reddot winner 2025



## Style

La linea ASKO Style ridefinisce l'esperienza di lavaggio con un'interfaccia intuitiva e all'avanguardia che offre una panoramica completa e fluida. Offre un maggior numero di programmi rispetto alla gamma Logic e si distingue per dettagli curati, come il cestello illuminato e la possibilità di scegliere fra tre eleganti colori, perfetti per chi apprezza sia la funzionalità che il design.

### COLORI DISPONIBILI

- BIANCO
- TITANIUM
- GRAPHITE BLACK

## Style+

Per chi non scende a compromessi, ASKO Style+ trasforma lo spazio lavanderia con un design elegante e raffinato. Dotata di isolamento acustico superiore, prestazioni di lavaggio eccezionali, un'ampia gamma di programmi e un esclusivo pannello di controllo in alluminio, offre la massima efficienza con consumi energetici ridotti.

### COLORI DISPONIBILI

- BIANCO
- GRAPHITE BLACK

# Programmi

Programmi	Classic	Logic	Style	Style+
ECO 40-60	■	■	■	■
Bianchi (freddo – 90 °C)	■	■	■	■
Colorati (freddo – 60 °C)	■	■	■	■
Bucato misto (freddo – 60 °C)	■	■	■	■
Lana / A mano (freddo, 30 °C – 40 °C)	■	■	■	■
Delicato (freddo – 40 °C)	■	■	■	■
Cotone (freddo – 90 °C)	■	■	■	■
Abbigliamento sportivo (30 – 60 °C)	■	■	■	■
Capi per esterno (freddo – 40 °)	■	■	■	■
A tempo (freddo – 60 °C)	■	■	■	■
Risciaquo	■	■	■	■
Centrifuga	■	■	■	■
Scarico	■	■	■	■
Auto-pulizia cestello	■	■	■	■
Ravviva con vapore	■ (*)	■	■	■
Rapido PRO Cotone (40 – 60 °C)		■	■	■
Jeans (freddo – 40 °)			■	■
Camicie / Camicette (freddo – 60 °C)			■	■
Biancheria da letto / Asciugamani (30 – 90 °C)			■	■
Piumini (freddo – 40 °C)			■	■
Impermeabilizzante				■
Allergy Cotone (60 – 90 °C)			■	■
Allergy Sintetici (60 °C)				■
Rimozione macchie (30, 40, 60, 90 °C)				■

\* Alcuni modelli della gamma Classic sono dotati della funzione vapore.

# Modalità e opzioni

Modalità	Classic	Logic	Style	Style+
Normale	■	■	■	■
Rapido (*)	■	■	■	■
Green (**)	■	■	■	■
Intenso (***)			■	■
Notte (****)				■

\* Rende il programma più veloce. Poiché utilizza meno acqua, energia e tempo, si consiglia il mezzo carico.

\*\* Rende il programma più efficiente in termini di consumo di acqua ed energia. La durata del programma viene prolungata.

\*\*\* Rende il programma più intenso per il lavaggio di biancheria molto sporca. Movimentazione del cestello più potente e maggiore consumo di acqua ed energia.

\*\*\*\* Rende il programma più silenzioso riducendo il movimento del cestello e la velocità di centrifuga.

Opzioni	Classic	Logic	Style	Style+
Temperatura	■	■	■	■
Centrifuga	■	■	■	■
Dose Assist	■	■	■	■
Extra risciacquo	■	■	■	■
Prelavaggio	■	■	■	■
Acqua alta	■	■	■	■
Anti-plega	■	■	■	■
Partenza ritardata	■	■	■	■
Sicurezza bambini	■	■	■	■
Piccoli carichi		■	■	■
Igienizzazione con vapore	■ (*)	■	■	■

\* Per lavatrici Classic con vapore.

## Lavatrici 8 kg



### W 1084 BW - Classic

Bianca - 8 kg - 1400 giri

14 programmi - 2 modalità

pag. 18



### W 1084 W - Classic

Bianca - 8 kg - 1400 giri

Wi-Fi  
14 programmi - 2 modalità

pag. 19

## Lavatrici 9 kg



### W 1094 W - Classic

Bianca - 9 kg - 1400 giri

Wi-Fi - Vapore  
14 programmi - 2 modalità

pag. 20



### W 1094 CW - Classic

Bianca - 9 kg - 1400 giri

Wi-Fi - Vapore  
14 programmi - 2 modalità

pag. 21



### W 3096 CW - Logic

Bianca - 9 kg - 1600 giri

Dose Assist  
Wi-Fi - Vapore  
16 programmi - 2 modalità

pag. 22



### W 3096 RW - Logic

Bianca - 9 kg - 1600 giri

Dose Assist - Auto Dose  
Wi-Fi - Vapore  
16 programmi - 2 modalità

pag. 23



### W 5096 CW - Style

Bianca - 9 kg - 1600 giri

Dose Assist  
Wi-Fi - Vapore  
23 programmi - 3 modalità

pag. 24



### W 5096 RW - Style

Bianca - 9 kg - 1600 giri

Dose Assist - Auto Dose  
Wi-Fi - Vapore  
23 programmi - 3 modalità

pag. 25



### W 5096 RT - Style

Titanium - 9 kg - 1600 giri

Dose Assist - Auto Dose  
Wi-Fi - Vapore  
23 programmi - 3 modalità

pag. 26



### W 5096 RG - Style

Graphite Black - 9 kg - 1600 giri

Dose Assist - Auto Dose  
Wi-Fi - Vapore  
23 programmi - 3 modalità

pag. 27

## (continua) Lavatrici 9 kg

---



### **W 7096 XW - Style+**

Bianca - 9 kg - 1600 giri  
Dose Assist - Auto Dose  
Wi-Fi - Vapore  
24 programmi - 4 modalità

pag. 28



### **W 7096 XG - Style+**

Graphite Black - 9 kg - 1600 giri  
Dose Assist - Auto Dose  
Wi-Fi - Vapore  
24 programmi - 4 modalità

pag. 29

## Lavatrici 11 kg

---



### **W 3114 CXLW - Logic**

Bianca - 11 kg - 1400 giri  
Dose Assist  
Wi-Fi - Vapore  
16 programmi - 2 modalità

pag. 30



### **W 5114 RXLW - Style**

Bianca - 11 kg - 1400 giri  
Dose Assist - Auto Dose  
Wi-Fi - Vapore  
23 programmi - 3 modalità

pag. 31

## Lavatrice 12 kg

---



### **W 7124 XXLW - Style+**

Bianca - 12 kg - 1400 giri  
Dose Assist - Auto Dose  
Wi-Fi - Vapore  
24 programmi - 4 modalità

pag. 32

# ASKO

## W 1084 BW - Classic

Lavatrice / Bianca / 8 kg / 1400 giri / Classe A

Cesto e vasca in acciaio / Hygienic Steel Seal™ / Quattro Construction™



DESIGNED IN SWEDEN.  
PRODUCED IN EUROPE.



**Hygienic Steel Seal™:** esclusiva guarnizione della porta senza soffietto in gomma per un lavaggio igienico e senza cattivi odori, **Quattro Construction™ 1.0:** quattro ammortizzatori per ridurre rumori e vibrazioni, **Cesto e vasca in acciaio:** più igiene e durata nel tempo

### Cura del bucato e dei tessuti

- Active Drum™: design del cestello che garantisce un lavaggio delicato ed efficace dei tessuti
- Programmi dedicati per una pulizia ottimale dei diversi tipi di tessuto
- Dose Assist: misura il peso del carico e calcola la quantità di detersivo necessaria

### Design scandinavo e sostenibilità

- Sensi Save 2.0: adattamento automatico del ciclo di lavaggio per ottenere risultati ottimali con ridotti consumi di acqua, energia e tempo
- Quattro Construction™ 1.0: quattro ammortizzatori per ridurre rumori e vibrazioni durante il lavaggio e la centrifuga
- Cesto e vasca in acciaio: soluzione di lunga durata per un lavaggio veramente igienico

### Salute, benessere e praticità

- Hygienic Steel Seal™: riduzione del 95% dei batteri rispetto alle tradizionali guarnizioni in gomma, comprovato da un istituto indipendente
- Programma di pulizia di cesto e vasca e del dosatore del detersivo
- Display FSTN da 4" e manopola multifunzione

### Programmi

- 14 programmi: ECO 40-60, Bianchi, Colorati, Bucato misto, Delicato, Lana / A mano, Cotone, Abbigliamento sportivo, Capi per esterno, A tempo (da 30 min.), Risciacquo, Centrifuga, Scarico, Auto-pulizia cestello

### Modalità

- 2 modalità: Green, Rapido

### Opzioni

- Temperatura, Centrifuga, Dose Assist, Partenza ritardata, Extra risciacquo, Prelavaggio, Acqua alta, Anti-piegatura, Sicurezza bambini

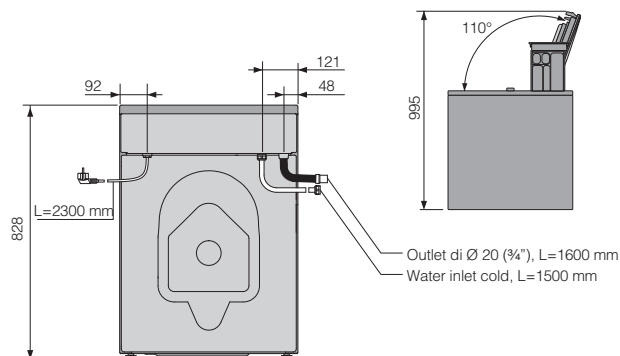
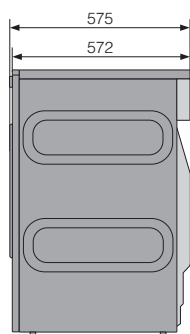
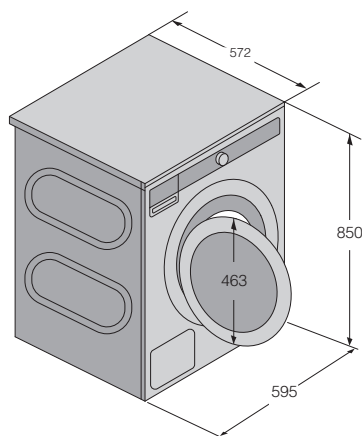
### Sicurezza

- Aqua Safe: rilevamento perdite interne ed esterne, protezione contro il troppo pieno, pompa di scarico antiblocco, tubo flessibile in gomma rinforzata, tempo di ingresso dell'acqua ottimizzato, rilevamento perdite, rilevamento schiuma

### Dati tecnici

- Connessione elettrica: 2.2 kW / 220-240V / 50 Hz / 10 A
- Volume della vasca: 60 litri / Capacità: 8 kg / Centrifuga massima: 1400 giri
- Classe di efficienza energetica (EU): A / Rumorosità (dB): 74

## Installazione



# ASKO

## W 1084 W - Classic

Lavatrice / Bianca / 8 kg / 1400 giri / Classe A

Cesto e vasca in acciaio / Hygienic Steel Seal™ / Quattro Construction™  
Wi-Fi



DESIGNED IN SWEDEN.  
PRODUCED IN EUROPE.

**Hygienic Steel Seal™:** esclusiva guarnizione della porta senza soffietto in gomma per un lavaggio igienico e senza cattivi odori, **Quattro Construction™ 1.0:** quattro ammortizzatori per ridurre rumori e vibrazioni, **Cesto e vasca in acciaio:** più igiene e durata nel tempo, **Connessione Wi-Fi** con l'app ConnectLife

### Cura del bucato e dei tessuti

- Active Drum™: design del cestello che garantisce un lavaggio delicato ed efficace dei tessuti
- Programmi dedicati per una pulizia ottimale dei diversi tipi di tessuto
- Dose Assist: misura il peso del carico e calcola la quantità di detersivo necessaria
- App ConnectLife con guide al lavaggio: il modo più semplice per prendersi cura del bucato

### Design scandinavo e sostenibilità

- Sensi Save 2.0: adattamento automatico del ciclo di lavaggio per ottenere risultati ottimali con ridotti consumi di acqua, energia e tempo
- Quattro Construction™ 1.0: quattro ammortizzatori per ridurre rumori e vibrazioni durante il lavaggio e la centrifuga
- Cesto e vasca in acciaio: soluzione di lunga durata per un lavaggio veramente igienico

### Salute, benessere e praticità

- Hygienic Steel Seal™: riduzione del 95% dei batteri rispetto alle tradizionali guarnizioni in gomma, comprovato da un istituto indipendente
- Programma di pulizia di cesto e vasca e del dosatore del detersivo
- Display FSTN da 4" e manopola multifunzione
- Connettività con l'app ConnectLife: monitoraggio e controllo da remoto e guida al lavaggio

### Programmi

- 14 programmi:  
ECO 40-60, Bianchi, Colorati, Bucato misto, Delicato, Lana / A mano, Cotone, Abbigliamento sportivo, Capi per esterno, A tempo (da 30 min.), Risciacquo, Centrifuga, Scarico, Auto-pulizia cestello

### Modalità

- 2 modalità: Green, Rapido

### Opzioni

- Temperatura, Centrifuga, Dose Assist, Partenza ritardata, Extra risciacquo, Prelavaggio, Acqua alta, Antipiega, Sicurezza bambini

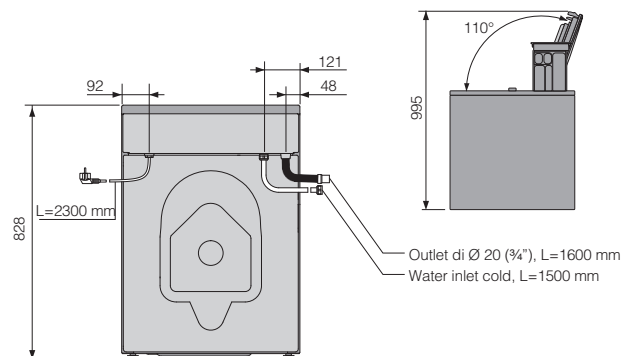
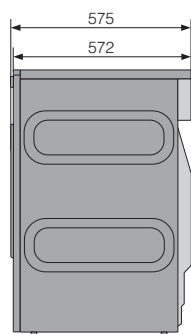
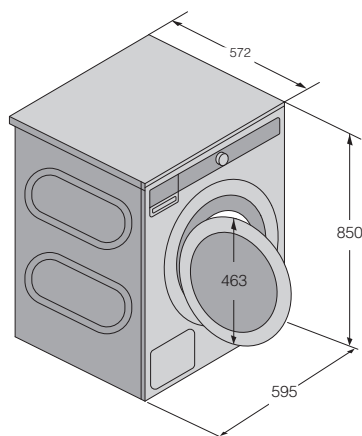
### Sicurezza

- Aqua Safe: rilevamento perdite interne ed esterne, protezione contro il troppo pieno, pompa di scarico antiblocco, tubo flessibile in gomma rinforzata, tempo di ingresso dell'acqua ottimizzato, rilevamento perdite, rilevamento schiuma

### Dati tecnici

- Connessione elettrica: 2.2 kW / 220-240V / 50 Hz / 10 A
- Volume della vasca: 60 litri / Capacità: 8 kg / Centrifuga massima: 1400 giri
- Classe di efficienza energetica (EU): A / Rumorosità (dB): 74

## Installazione



# ASKO

## W 1094 W - Classic

Lavatrice / Bianca / 9 kg / Classe A

Cesto e vasca in acciaio / Hygienic Steel Seal™ / Quattro Construction™

Wi-Fi



DESIGNED IN SWEDEN.  
PRODUCED IN EUROPE.

**Hygienic Steel Seal™:** esclusiva guarnizione della porta senza soffietto in gomma per un lavaggio igienico e senza cattivi odori. **Quattro Construction™ 1.0:** quattro ammortizzatori per ridurre rumori e vibrazioni, **Cesto e vasca in acciaio:** più igiene e durata nel tempo, **Programma vapore:** igienizza e rinfresca i capi, **Connessione Wi-Fi** con l'app ConnectLife

### Cura del bucato e dei tessuti

- Active Drum™: design del cestello che garantisce un lavaggio delicato ed efficace dei tessuti
- Programmi dedicati per una pulizia ottimale dei diversi tipi di tessuto
- Dose Assist: misura il peso del carico e calcola la quantità di detersivo necessaria
- App ConnectLife con guide al lavaggio: il modo più semplice per prendersi cura del bucato

### Design scandinavo e sostenibilità

- Sensi Save 2.0: adattamento automatico del ciclo di lavaggio per ottenere risultati ottimali con ridotti consumi di acqua, energia e tempo
- Quattro Construction™ 1.0: quattro ammortizzatori per ridurre rumori e vibrazioni durante il lavaggio e la centrifuga
- Cesto e vasca in acciaio: soluzione di lunga durata per un lavaggio veramente igienico

### Salute, benessere e praticità

- Hygienic Steel Seal™: riduzione del 95% dei batteri rispetto alle tradizionali guarnizioni in gomma, comprovato da un istituto indipendente
- Programma di pulizia di cesto e vasca e del dosatore del detersivo
- Display FSTN da 4" e manopola multifunzione
- Connettività con l'app ConnectLife: monitoraggio e controllo da remoto e guida al lavaggio

### Programmi

- 14 programmi: ECO 40-60, Bianchi, Colorati, Bucato misto, Delicato, Lana / A mano, Cotone, Abbigliamento sportivo, Capi per esterno, A tempo (da 30 min.), Risciacquo, Centrifuga, Scarico, Auto-pulizia cestello

### Modalità

- 2 modalità: Green, Rapido

### Opzioni

- Temperatura, Centrifuga, Dose Assist, Partenza ritardata, Extra risciacquo, Prelavaggio, Acqua alta, Anti-piega, Sicurezza bambini, Igienizzazione con vapore

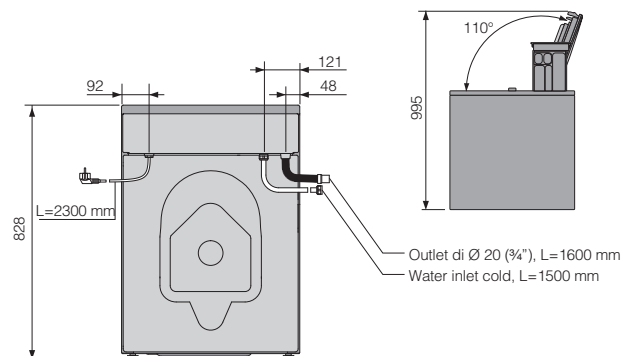
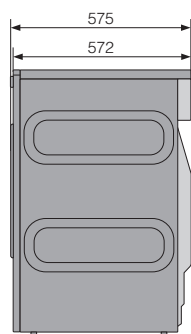
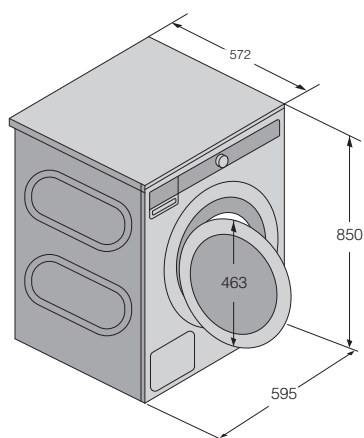
### Sicurezza

- Aqua Safe: rilevamento perdite interne ed esterne, protezione contro il troppo pieno, pompa di scarico antiblocco, tubo flessibile in gomma rinforzata, tempo di ingresso dell'acqua ottimizzato, rilevamento perdite, rilevamento schiuma

### Dati tecnici

- Connessione elettrica: 2.2 kW / 220-240V / 50 Hz / 10 A
- Volume della vasca: 60 litri / Capacità: 9 kg / Centrifuga massima: 1400 giri
- Classe di efficienza energetica (EU): A / Rumorosità (dB): 72

## Installazione



# ASKO

## W 1094 CW - Classic

Lavatrice / Bianca / 9 kg / Classe A  
 Cesto e vasca in acciaio / Hygienic Steel Seal™ / Quattro Construction™  
 Wi-Fi



DESIGNED IN SWEDEN.  
 PRODUCED IN EUROPE.

**Hygienic Steel Seal™:** esclusiva guarnizione della porta senza soffietto in gomma per un lavaggio igienico e senza cattivi odori, **Quattro Construction™ 1.0:** quattro ammortizzatori per ridurre rumori e vibrazioni, **Cesto e vasca in acciaio:** più igiene e durata nel tempo, **Programma vapore:** igienizza e rinfresca i capi, **Connessione Wi-Fi** con l'app ConnectLife

### Cura del bucato e dei tessuti

- Active Drum™: design del cestello che garantisce un lavaggio delicato ed efficace dei tessuti
- Programmi dedicati per una pulizia ottimale dei diversi tipi di tessuto
- Dose Assist: misura il peso del carico e calcola la quantità di detersivo necessaria
- App ConnectLife con guide al lavaggio: il modo più semplice per prendersi cura del bucato

### Design scandinavo e sostenibilità

- Sensi Save 2.0: adattamento automatico del ciclo di lavaggio per ottenere risultati ottimali con ridotti consumi di acqua, energia e tempo
- Quattro Construction™ 1.0: quattro ammortizzatori per ridurre rumori e vibrazioni durante il lavaggio e la centrifuga
- Cesto e vasca in acciaio: soluzione di lunga durata per un lavaggio veramente igienico

### Salute, benessere e praticità

- Hygienic Steel Seal™: riduzione del 95% dei batteri rispetto alle tradizionali guarnizioni in gomma, comprovato da un istituto indipendente
- Programma di pulizia di cesto e vasca e del dosatore del detersivo
- Display FSTN da 4" e manopola multifunzione
- Connettività con l'app ConnectLife: monitoraggio e controllo da remoto e guida al lavaggio

### Programmi

- 14 programmi: ECO 40-60, Bianchi, Colorati, Bucato misto, Delicato, Lana / A mano, Cotone, Abbigliamento sportivo, Capi per esterno, A tempo (da 30 min.), Risciacquo, Centrifuga, Scarico, Auto-pulizia cestello

### Modalità

- 2 modalità: Green, Rapido

### Opzioni

- Temperatura, Centrifuga, Dose Assist, Partenza ritardata, Extra risciacquo, Prelavaggio, Acqua alta, Anti-plega, Sicurezza bambini, Igienizzazione con vapore

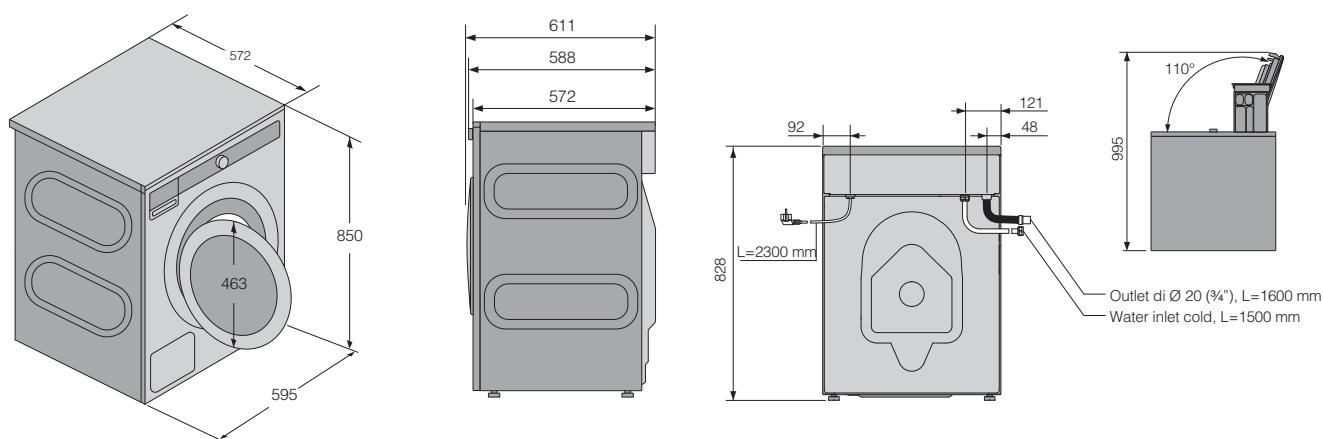
### Sicurezza

- Aqua Safe: rilevamento perdite interne ed esterne, protezione contro il troppo pieno, pompa di scarico antiblocco, tubo flessibile in gomma rinforzata, tempo di ingresso dell'acqua ottimizzato, rilevamento perdite, rilevamento schiuma

### Dati tecnici

- Connessione elettrica: 2.2 kW / 220-240V / 50 Hz / 10 A
- Volume della vasca: 60 litri / Capacità: 9 kg / Centrifuga massima: 1400 giri
- Classe di efficienza energetica (EU): A / Rumorosità (dB): 72

## Installazione



# ASKO

## W 3096 CW - Logic

Lavatrice / Bianca / 9 kg / 1600 giri / Classe A  
Cesto e vasca in acciaio / Hygienic Steel Seal™ / Quattro Construction™ 2.0  
Wi-Fi / Dose Assist



DESIGNED IN SWEDEN.  
PRODUCED IN EUROPE.

**Hygienic Steel Seal™:** esclusiva guarnizione della porta senza soffietto in gomma per un lavaggio igienico e senza cattivi odori. **Quattro Construction™ 2.0:** sistema di sospensione professionale con rumore e vibrazioni ridotti al minimo. **Cesto e vasca in acciaio:** più igiene e durata nel tempo, **Programma vapore:** igienizza e rinfresca i capi, **Connessione Wi-Fi** con l'app ConnectLife

### Cura del bucato e dei tessuti

- Trattamento con vapore per ridurre le pieghe e rinfrescare i capi
- Active Drum™: design del cestello che garantisce un lavaggio delicato ed efficace dei tessuti
- Programmi dedicati per una pulizia ottimale dei diversi tipi di tessuto
- Dose Assist: misura il peso del carico e calcola la quantità di detersivo necessaria
- App ConnectLife con guide al lavaggio: il modo più semplice per prendersi cura del bucato

### Design scandinavo e sostenibilità

- Sensi Save 2.0: adattamento automatico del ciclo di lavaggio per ottenere risultati ottimali con ridotti consumi di acqua, energia e tempo
- Quattro Construction™ 2.0: struttura antivibrazioni con 4 ammortizzatori, supporto motore in ghisa e serratura dell'oblò motorizzata per un funzionamento silenzioso e preciso
- Cesto e vasca in acciaio: soluzione di lunga durata per un lavaggio veramente igienico

### Salute, benessere e praticità

- Hygienic Steel Seal™: riduzione del 95% dei batteri rispetto alle tradizionali guarnizioni in gomma, comprovato da un istituto indipendente
- Opzione di disinfezione a vapore: consente il lavaggio a basse temperature mantenendo elevati risultati di lavaggio e igienizzazione
- Programma di pulizia di cesto e vasca e del dosatore del detersivo
- Display FSTN da 4" e manopola multifunzione
- Programma Rapido PRO per carichi fino a 4 kg in 45 minuti con risultati di lavaggio di classe A
- Connettività con l'app ConnectLife: monitoraggio e controllo da remoto e guida al lavaggio

### Programmi

- 16 programmi:  
ECO 40-60, Bianchi, Colorati, Bucato misto, Delicato, Lana / A mano, Cotone, Abbigliamento sportivo, Capi per esterno, A tempo (da 30 min.), Ravviva con vapore, Rapido PRO Cotone, Risciacquo, Centrifuga, Scarico, Auto-pulizia cestello

### Modalità

- 2 modalità: Green, Rapido

### Opzioni

- Temperatura, Centrifuga, Dose Assist, Partenza ritardata, Extra risciacquo, Prelavaggio, Acqua alta, Anti-piegia, Sicurezza bambini, Piccoli carichi, Igienizzazione con vapore

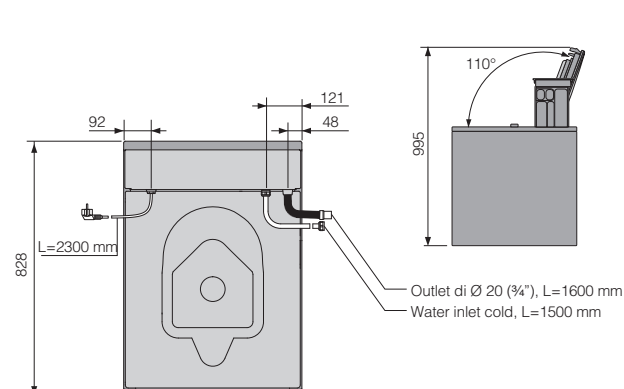
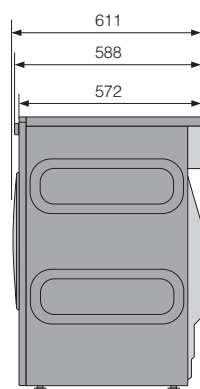
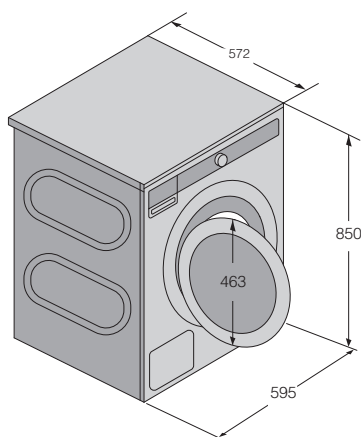
### Sicurezza

- Aqua Safe Plus: rilevamento perdite interne ed esterne, protezione contro il troppo pieno, pompa di scarico antiblocco, tubo flessibile in gomma rinforzata, tempo di ingresso dell'acqua ottimizzato, rilevamento perdite, rilevamento schiuma, piastra inferiore completamente sigillata con rilevamento tramite sensore IR

### Dati tecnici

- Connessione elettrica: 2.2 kW / 220-240V / 50 Hz / 10 A
- Volume della vasca: 60 litri / Capacità: 9 kg / Centrifuga massima: 1600 giri
- Classe di efficienza energetica (EU): A / Rumorosità (dB): 70

## Installazione



# ASKO

## W 3096 RW - Logic

Lavatrice / Bianca / 9 kg / 1600 giri / Classe A  
Cesto e vasca in acciaio / Hygienic Steel Seal™ / Quattro Construction™ 2.0  
Wi-Fi / Dose Assist / Auto Dose



DESIGNED IN SWEDEN.  
PRODUCED IN EUROPE.

**Hygienic Steel Seal™:** esclusiva guarnizione della porta senza soffietto in gomma per un lavaggio igienico e senza cattivi odori. **Quattro Construction™ 2.0:** sistema di sospensione professionale con rumore e vibrazioni ridotti al minimo. **Auto Dose:** dosaggio automatico della giusta quantità di detersivo. **Pro Wash:** lavaggio e risciacquo efficienti. **Cesto e vasca in acciaio:** più igiene e durata nel tempo. **Programma vapore:** igienizza e rinfresca i capi. **Connessione Wi-Fi** con l'app ConnectLife

### Cura del bucato e dei tessuti

- Auto Dose: sempre la giusta quantità di detersivo e ammorbidente per una pulizia ottimale
- Trattamento con vapore per ridurre le pieghe e rinfrescare i capi
- Active Drum™: design del cestello che garantisce un lavaggio delicato ed efficace dei tessuti
- Programma anti-allergico che elimina il 99,99999% di batteri e virus
- Programmi dedicati per una pulizia ottimale dei diversi tipi di tessuto
- Dose Assist: misura il peso del carico e calcola la quantità di detersivo necessaria
- App ConnectLife con guide al lavaggio: il modo più semplice per prendersi cura del bucato

### Design scandinavo e sostenibilità

- Sensi Save 2.0: adattamento automatico del ciclo di lavaggio per ottenere risultati ottimali con ridotti consumi di acqua, energia e tempo
- Quattro Construction™ 2.0: struttura antivibrazioni con 4 ammortizzatori, supporto motore in ghisa e serratura dell'oblò motorizzata per un funzionamento silenzioso e preciso
- Cesto e vasca in acciaio: soluzione di lunga durata per un lavaggio veramente igienico

### Salute, benessere e praticità

- Hygienic Steel Seal™: riduzione del 95% dei batteri rispetto alle tradizionali guarnizioni in gomma, comprovato da un istituto indipendente
- Opzione di disinfezione a vapore: consente il lavaggio a basse temperature mantenendo elevati risultati di lavaggio e igienizzazione
- Programma di pulizia di cesto e vasca e del dosatore del detersivo
- Display FSTN da 4" e manopola multifunzione
- Programma Rapido PRO per carichi fino a 4 kg in 45 minuti con risultati di lavaggio di classe A
- Connettività con l'app ConnectLife: monitoraggio e controllo da remoto e guida al lavaggio

### Programmi

- 16 programmi:  
ECO 40-60, Bianchi, Colorati, Bucato misto, Delicato, Lana / A mano, Cotone, Abbigliamento sportivo, Capi per esterno, A tempo (da 30 min.), Ravviva con vapore, Rapido PRO Cotone, Risciacquo, Centrifuga, Scarico, Auto-pulizia cestello

### Modalità

- 2 modalità: Green, Rapido

### Opzioni

- Temperatura, Centrifuga, Dose Assist, Partenza ritardata, Extra risciacquo, Prelavaggio, Acqua alta, Anti-piegia, Sicurezza bambini, Piccoli carichi, Igienizzazione con vapore

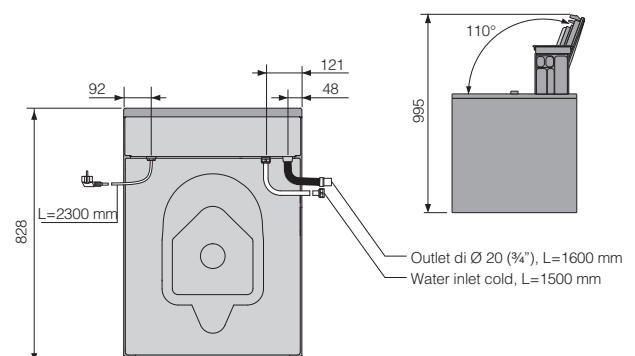
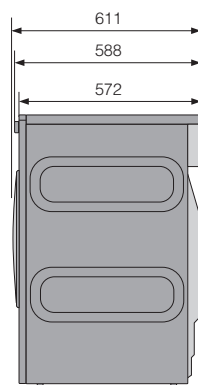
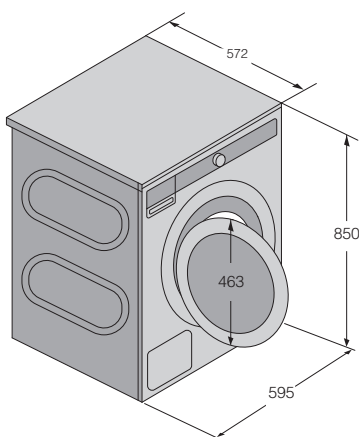
### Sicurezza

- Aqua Safe Plus: rilevamento perdite interne ed esterne, protezione contro il troppo pieno, pompa di scarico antiblocco, tubo flessibile in gomma rinforzata, tempo di ingresso dell'acqua ottimizzato, rilevamento perdite, rilevamento schiuma, piastra inferiore completamente sigillata con rilevamento tramite sensore IR

### Dati tecnici

- Connessione elettrica: 2.2 kW / 220-240V / 50 Hz / 10 A
- Volume della vasca: 60 litri / Capacità: 9 kg / Centrifuga massima: 1600 giri
- Classe di efficienza energetica (EU): A / Rumorosità (dB): 70

### Installazione



# ASKO

## W 5096 CW - Style

Lavatrice / Bianca / 9 kg / 1600 giri / Classe A  
Cesto e vasca in acciaio / Hygienic Steel Seal™ / Quattro Construction™ 2.0  
Wi-Fi / Dose Assist



DESIGNED IN SWEDEN.  
PRODUCED IN EUROPE.



DESIGN  
AWARD  
2025

**Hygienic Steel Seal™:** esclusiva guarnizione della porta senza soffietto in gomma per un lavaggio igienico e senza cattivi odori. **Quattro Construction™ 2.0:** sistema di sospensione professionale con rumore e vibrazioni ridotti al minimo. **Cesto e vasca in acciaio:** più igiene e durata nel tempo, **Programma vapore:** igienizza e rinfresca i capi, **Connessione Wi-Fi** con l'app ConnectLife

### Cura del bucato e dei tessuti

- Trattamento con vapore per ridurre le pieghe e rinfrescare i capi
- Active Drum™: design del cestello che garantisce un lavaggio delicato ed efficace dei tessuti
- Programma anti-allergico che elimina il 99,99999% di batteri e virus
- Programmi dedicati per una pulizia ottimale dei diversi tipi di tessuto
- Dose Assist: misura il peso del carico e calcola la quantità di detersivo necessaria
- App ConnectLife con guide al lavaggio: il modo più semplice per prendersi cura del bucato

### Design scandinavo e sostenibilità

- Sensi Save 2.0: adattamento automatico del ciclo di lavaggio per ottenere risultati ottimali con ridotti consumi di acqua, energia e tempo
- Quattro Construction™ 2.0: struttura antivibrazioni con 4 ammortizzatori, supporto motore in ghisa e serratura dell'oblò motorizzata per un funzionamento silenzioso e preciso
- Cesto e vasca in acciaio: soluzione di lunga durata per un lavaggio veramente igienico

### Salute, benessere e praticità

- Hygienic Steel Seal™: riduzione del 95% dei batteri rispetto alle tradizionali guarnizioni in gomma, comprovato da un istituto indipendente
- Opzione di disinfezione a vapore: consente il lavaggio a basse temperature mantenendo elevati risultati di lavaggio e igienizzazione
- Programma di pulizia di cesto e vasca e del dosatore del detersivo
- Illuminazione del cesto per facilitare il carico e lo scarico / Display TFT da 7" e manopola multifunzione
- Programma Rapido PRO per carichi fino a 4 kg in 45 minuti con risultati di lavaggio di classe A
- Connettività con l'app ConnectLife: monitoraggio e controllo da remoto e guida al lavaggio
- Easy View: adattamento immediato del display per ingrandire il testo e renderlo più facile da leggere

### Programmi

- 23 programmi:  
ECO 40-60, Bianchi, Colorati, Bucato misto, Delicato, Lana / A mano, Cotone, Abbigliamento sportivo, Capi per esterno, A tempo (da 30 min.), Ravviva con vapore, Rapido PRO Cotone, Jeans, Camicie / Camicette, Biancheria da letto / Asciugamani, Piumini, Impermeabilizzante, Allergy Cotone, Allergy Sintetici, Risciacquo, Centrifuga, Scarico, Auto-pulizia cestello

### Modalità

- 3 modalità: Green, Rapido, Intenso

### Opzioni

- Temperatura, Centrifuga, Dose Assist, Partenza ritardata, Extra risciacquo, Prelavaggio, Acqua alta, Anti-piegia, Sicurezza bambini, Piccoli carichi, Igienizzazione con vapore

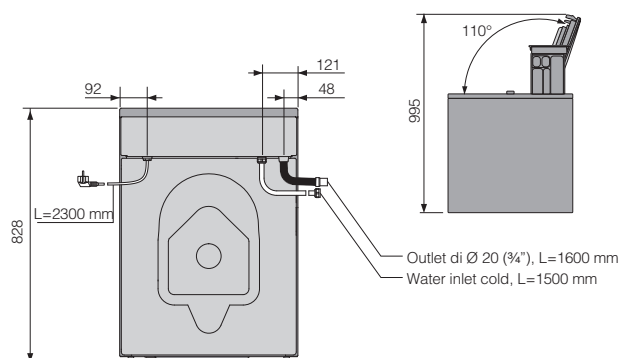
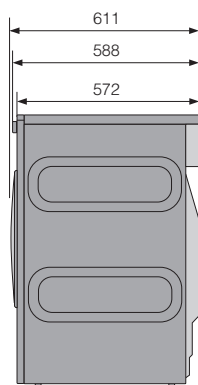
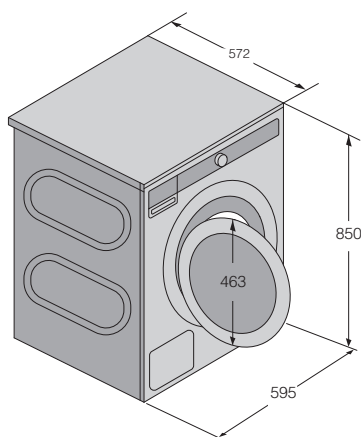
### Sicurezza

- Aqua Safe Plus: rilevamento perdite interne ed esterne, protezione contro il troppo pieno, pompa di scarico antiblocco, tubo flessibile in gomma rinforzata, tempo di ingresso dell'acqua ottimizzato, rilevamento perdite, rilevamento schiuma, piastra inferiore completamente sigillata con rilevamento tramite sensore IR

### Dati tecnici

- Connessione elettrica: 2.2 kW / 220-240V / 50 Hz / 10 A
- Volume della vasca: 60 litri / Capacità: 9 kg / Centrifuga massima: 1600 giri
- Classe di efficienza energetica (EU): A / Rumorosità (dB): 70

### Installazione



# ASKO

## W 5096 RW - Style

Lavatrice / Bianca / 9 kg / 1600 giri / Classe A  
Cesto e vasca in acciaio / Hygienic Steel Seal™ / Quattro Construction™ 2.0  
Wi-Fi / Dose Assist / Auto Dose



DESIGNED IN SWEDEN.  
PRODUCED IN EUROPE.



**Hygienic Steel Seal™:** esclusiva guarnizione della porta senza soffietto in gomma per un lavaggio igienico e senza cattivi odori. **Quattro Construction™ 2.0:** sistema di sospensione professionale con rumore e vibrazioni ridotti al minimo. **Auto Dose:** dosaggio automatico della giusta quantità di detersivo. **Cesto e vasca in acciaio:** più igiene e durata nel tempo. **Programma vapore:** igienizza e rinfresca i capi. **Connessione Wi-Fi** con l'app ConnectLife

### Cura del bucato e dei tessuti

- Auto Dose: sempre la giusta quantità di detersivo e ammorbidente per una pulizia ottimale
- Trattamento con vapore per ridurre le pieghe e rinfrescare i capi
- Active Drum™: design del cestello che garantisce un lavaggio delicato ed efficace dei tessuti
- Programma anti-allergico che elimina il 99,99999% di batteri e virus
- Programmi dedicati per una pulizia ottimale dei diversi tipi di tessuto
- Dose Assist: misura il peso del carico e calcola la quantità di detersivo necessaria
- App ConnectLife con guide al lavaggio: il modo più semplice per prendersi cura del bucato

### Design scandinavo e sostenibilità

- Sensi Save 2.0: adattamento automatico del ciclo di lavaggio per ottenere risultati ottimali con ridotti consumi di acqua, energia e tempo
- Quattro Construction™ 2.0: struttura antivibrazioni con 4 ammortizzatori, supporto motore in ghisa e serratura dell'oblò motorizzata per un funzionamento silenzioso e preciso
- Cesto e vasca in acciaio: soluzione di lunga durata per un lavaggio veramente igienico

### Salute, benessere e praticità

- Hygienic Steel Seal™: riduzione del 95% dei batteri rispetto alle tradizionali guarnizioni in gomma, comprovato da un istituto indipendente
- Opzione di disinfezione a vapore: consente il lavaggio a basse temperature mantenendo elevati risultati di lavaggio e igienizzazione
- Programma di pulizia di cesto e vasca e del dosatore del detersivo
- Illuminazione del cesto per facilitare il carico e lo scarico / Display TFT da 7" e manopola multifunzione
- Programma Rapido PRO per carichi fino a 4 kg in 45 minuti con risultati di lavaggio di classe A
- Connettività con l'app ConnectLife: monitoraggio e controllo da remoto e guida al lavaggio
- Easy View: adattamento immediato del display per ingrandire il testo e renderlo più facile da leggere

### Programmi

- 23 programmi:  
ECO 40-60, Bianchi, Colorati, Bucato misto, Delicato, Lana / A mano, Cotone, Abbigliamento sportivo, Capi per esterno, A tempo (da 30 min.), Ravviva con vapore, Rapido PRO Cotone, Jeans, Camicie / Camicette, Biancheria da letto / Asciugamani, Piumini, Impermeabilizzante, Allergy Cotone, Allergy Sintetici, Risciacquo, Centrifuga, Scarico, Auto-pulizia cestello

### Modalità

- 3 modalità: Green, Rapido, Intenso

### Opzioni

- Temperatura, Centrifuga, Dose Assist, Partenza ritardata, Extra risciacquo, Prelavaggio, Acqua alta, Anti-piegia, Sicurezza bambini, Piccoli carichi, Igienizzazione con vapore

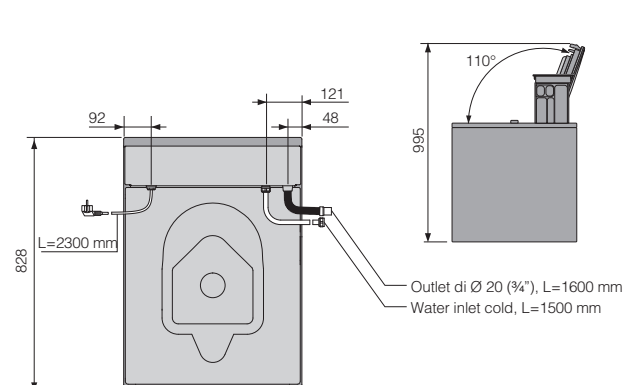
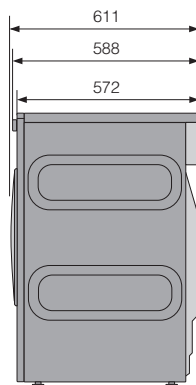
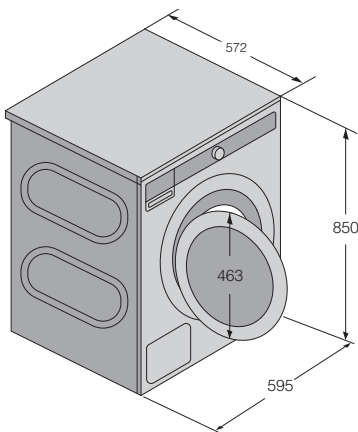
### Sicurezza

- Aqua Safe Plus: rilevamento perdite interne ed esterne, protezione contro il troppo pieno, pompa di scarico antiblocco, tubo flessibile in gomma rinforzata, tempo di ingresso dell'acqua ottimizzato, rilevamento perdite, rilevamento schiuma, piastra inferiore completamente sigillata con rilevamento tramite sensore IR

### Dati tecnici

- Connessione elettrica: 2.2 kW / 220-240V / 50 Hz / 10 A
- Volume della vasca: 60 litri / Capacità: 9 kg / Centrifuga massima: 1600 giri
- Classe di efficienza energetica (EU): A / Rumorosità (dB): 70

### Installazione



# ASKO

## W 5096 RT - Style

Lavatrice / Titanium / 9 kg / 1600 giri / Classe A  
Cesto e vasca in acciaio / Hygienic Steel Seal™ / Quattro Construction™ 2.0  
Wi-Fi / Dose Assist / Auto Dose



DESIGNED IN SWEDEN.  
PRODUCED IN EUROPE.



DESIGN  
AWARD  
2025

**Hygienic Steel Seal™:** esclusiva guarnizione della porta senza soffietto in gomma per un lavaggio igienico e senza cattivi odori. **Quattro Construction™ 2.0:** sistema di sospensione professionale con rumore e vibrazioni ridotti al minimo. **Auto Dose:** dosaggio automatico della giusta quantità di detersivo. **Pro Wash:** lavaggio e risciacquo efficienti. **Cesto e vasca in acciaio:** più igiene e durata nel tempo. **Programma vapore:** igienizza e rinfresca i capi. **Connessione Wi-Fi** con l'app ConnectLife

### Cura del bucato e dei tessuti

- Auto Dose: sempre la giusta quantità di detersivo e ammorbidente per una pulizia ottimale
- Trattamento con vapore per ridurre le pieghe e rinfrescare i capi
- Active Drum™: design del cestello che garantisce un lavaggio delicato ed efficace dei tessuti
- Programma anti-allergico che elimina il 99,99999% di batteri e virus
- Programmi dedicati per una pulizia ottimale dei diversi tipi di tessuto
- Dose Assist: misura il peso del carico e calcola la quantità di detersivo necessaria
- App ConnectLife con guide al lavaggio: il modo più semplice per prendersi cura del bucato

### Design scandinavo e sostenibilità

- Sensi Save 2.0: adattamento automatico del ciclo di lavaggio per ottenere risultati ottimali con ridotti consumi di acqua, energia e tempo
- Quattro Construction™ 2.0: struttura antivibrazioni con 4 ammortizzatori, supporto motore in ghisa e serratura dell'oblò motorizzata per un funzionamento silenzioso e preciso
- Cesto e vasca in acciaio: soluzione di lunga durata per un lavaggio veramente igienico

### Salute, benessere e praticità

- Hygienic Steel Seal™: riduzione del 95% dei batteri rispetto alle tradizionali guarnizioni in gomma, comprovato da un istituto indipendente
- Opzione di disinfezione a vapore: consente il lavaggio a basse temperature mantenendo elevati risultati di lavaggio e igienizzazione
- Programma di pulizia di cesto e vasca e del dosatore del detersivo
- Illuminazione del cesto per facilitare il carico e lo scarico / Display TFT da 7" e manopola multifunzione
- Programma Rapido PRO per carichi fino a 4 kg in 45 minuti con risultati di lavaggio di classe A
- Connettività con l'app ConnectLife: monitoraggio e controllo da remoto e guida al lavaggio
- Easy View: adattamento immediato del display per ingrandire il testo e renderlo più facile da leggere

### Programmi

- 23 programmi:  
ECO 40-60, Bianchi, Colorati, Bucato misto, Delicato, Lana / A mano, Cotone, Abbigliamento sportivo, Capi per esterno, A tempo (da 30 min.), Ravviva con vapore, Rapido PRO Cotone, Jeans, Camicie / Camicette, Biancheria da letto / Asciugamani, Piumini, Impermeabilizzante, Allergy Cotone, Allergy Sintetici, Risciacquo, Centrifuga, Scarico, Auto-pulizia cestello

### Modalità

- 3 modalità: Green, Rapido, Intenso

### Opzioni

- Temperatura, Centrifuga, Dose Assist, Partenza ritardata, Extra risciacquo, Prelavaggio, Acqua alta, Anti-piegia, Sicurezza bambini, Piccoli carichi, Igienizzazione con vapore

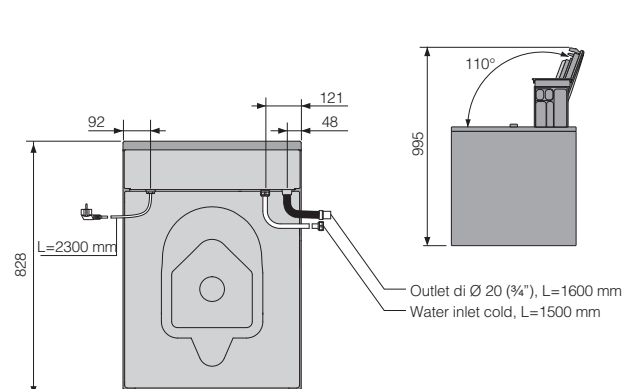
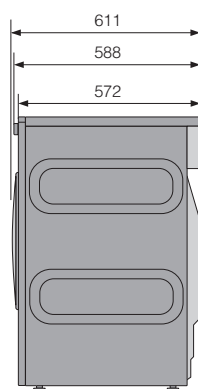
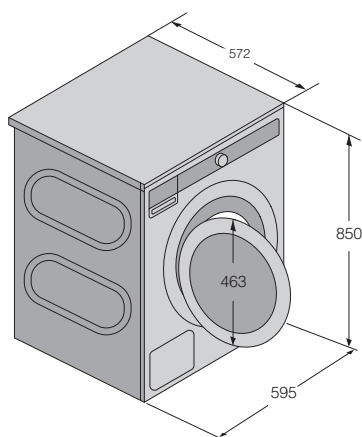
### Sicurezza

- Aqua Safe Plus: rilevamento perdite interne ed esterne, protezione contro il troppo pieno, pompa di scarico antiblocco, tubo flessibile in gomma rinforzata, tempo di ingresso dell'acqua ottimizzato, rilevamento perdite, rilevamento schiuma, piastra inferiore completamente sigillata con rilevamento tramite sensore IR

### Dati tecnici

- Connessione elettrica: 2.2 kW / 220-240V / 50 Hz / 10 A
- Volume della vasca: 60 litri / Capacità: 9 kg / Centrifuga massima: 1600 giri
- Classe di efficienza energetica (EU): A / Rumorosità (dB): 70

### Installazione



# ASKO

## W 5096 RG - Style

Lavatrice / Graphite Black / 9 kg / 1600 giri / Classe A  
Cesto e vasca in acciaio / Hygienic Steel Seal™ / Quattro Construction™ 2.0  
Wi-Fi / Dose Assist / Auto Dose



DESIGNED IN SWEDEN.  
PRODUCED IN EUROPE.



**Hygienic Steel Seal™:** esclusiva guarnizione della porta senza soffietto in gomma per un lavaggio igienico e senza cattivi odori. **Quattro Construction™ 2.0:** sistema di sospensione professionale con rumore e vibrazioni ridotti al minimo. **Auto Dose:** dosaggio automatico della giusta quantità di detersivo. **Pro Wash:** lavaggio e risciacquo efficienti. **Cesto e vasca in acciaio:** più igiene e durata nel tempo. **Programma vapore:** igienizza e rinfresca i capi. **Connessione Wi-Fi** con l'app ConnectLife

### Cura del bucato e dei tessuti

- Auto Dose: sempre la giusta quantità di detersivo e ammorbidente per una pulizia ottimale
- Trattamento con vapore per ridurre le pieghe e rinfrescare i capi
- Active Drum™: design del cestello che garantisce un lavaggio delicato ed efficace dei tessuti
- Programma anti-allergico che elimina il 99,99999% di batteri e virus
- Programmi dedicati per una pulizia ottimale dei diversi tipi di tessuto
- Dose Assist: misura il peso del carico e calcola la quantità di detersivo necessaria
- App ConnectLife con guide al lavaggio: il modo più semplice per prendersi cura del bucato

### Design scandinavo e sostenibilità

- Sensi Save 2.0: adattamento automatico del ciclo di lavaggio per ottenere risultati ottimali con ridotti consumi di acqua, energia e tempo
- Quattro Construction™ 2.0: struttura antivibrazioni con 4 ammortizzatori, supporto motore in ghisa e serratura dell'oblò motorizzata per un funzionamento silenzioso e preciso
- Cesto e vasca in acciaio: soluzione di lunga durata per un lavaggio veramente igienico

### Salute, benessere e praticità

- Hygienic Steel Seal™: riduzione del 95% dei batteri rispetto alle tradizionali guarnizioni in gomma, comprovato da un istituto indipendente
- Opzione di disinfezione a vapore: consente il lavaggio a basse temperature mantenendo elevati risultati di lavaggio e igienizzazione
- Programma di pulizia di cesto e vasca e del dosatore del detersivo
- Illuminazione del cesto per facilitare il carico e lo scarico / Display TFT da 7" e manopola multifunzione
- Programma Rapido PRO per carichi fino a 4 kg in 45 minuti con risultati di lavaggio di classe A
- Connettività con l'app ConnectLife: monitoraggio e controllo da remoto e guida al lavaggio
- Easy View: adattamento immediato del display per ingrandire il testo e renderlo più facile da leggere

### Programmi

- 23 programmi:  
ECO 40-60, Bianchi, Colorati, Bucato misto, Delicato, Lana / A mano, Cotone, Abbigliamento sportivo, Capi per esterno, A tempo (da 30 min.), Ravviva con vapore, Rapido PRO Cotone, Jeans, Camicie / Camicette, Biancheria da letto / Asciugamani, Piumini, Impermeabilizzante, Allergy Cotone, Allergy Sintetici, Risciacquo, Centrifuga, Scarico, Auto-pulizia cestello

### Modalità

- 3 modalità: Green, Rapido, Intenso

### Opzioni

- Temperatura, Centrifuga, Dose Assist, Partenza ritardata, Extra risciacquo, Prelavaggio, Acqua alta, Anti-piegia, Sicurezza bambini, Piccoli carichi, Igienizzazione con vapore

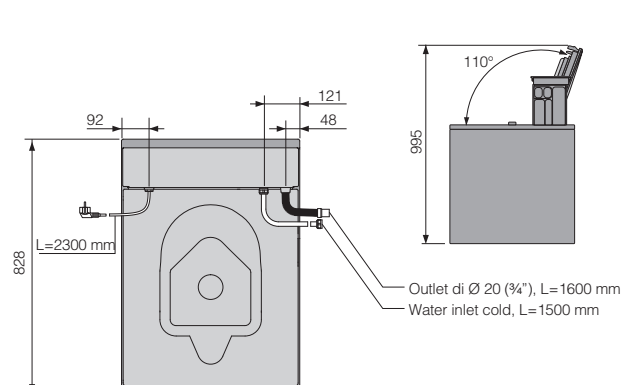
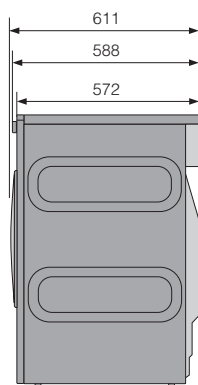
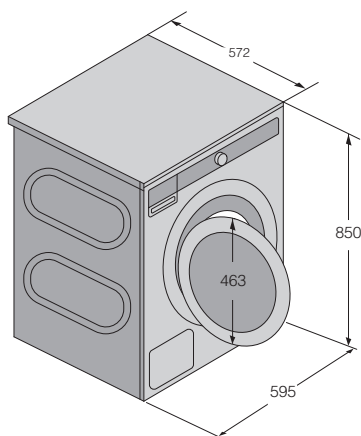
### Sicurezza

- Aqua Safe Plus: rilevamento perdite interne ed esterne, protezione contro il troppo pieno, pompa di scarico antiblocco, tubo flessibile in gomma rinforzata, tempo di ingresso dell'acqua ottimizzato, rilevamento perdite, rilevamento schiuma, piastra inferiore completamente sigillata con rilevamento tramite sensore IR

### Dati tecnici

- Connessione elettrica: 2.2 kW / 220-240V / 50 Hz / 10 A
- Volume della vasca: 60 litri / Capacità: 9 kg / Centrifuga massima: 1600 giri
- Classe di efficienza energetica (EU): A / Rumorosità (dB): 70

### Installazione



# ASKO

## W 7096 XW - Style+

Lavatrice / Bianca / 9 kg / 1600 giri / Classe A  
Cesto e vasca in acciaio / Hygienic Steel Seal™ / Quattro Construction™ 2.0  
Wi-Fi / Dose Assist / Auto Dose / Collegamento acqua calda e acqua fredda



DESIGNED IN SWEDEN.  
PRODUCED IN EUROPE.



reddot winner 2025

**Hygienic Steel Seal™:** esclusiva guarnizione della porta senza soffietto in gomma per un lavaggio igienico e senza cattivi odori. **Quattro Construction™ 2.0:** sistema di sospensione professionale con rumore e vibrazioni ridotti al minimo. **Auto Dose:** dosaggio automatico della giusta quantità di detersivo. **Pro Wash:** lavaggio e risciacquo efficienti. **Auto risciacquo:** garantisce risultati di risciacquo ottimali. **Cesto e vasca in acciaio:** più igiene e durata nel tempo. **Programma vapore:** igienizza e rinfresca i capi. **Connessione Wi-Fi** con l'app ConnectLife

### Cura del bucato e dei tessuti

- Auto Dose: sempre la giusta quantità di detersivo e ammorbidente per una pulizia ottimale
- Opzione Auto risciacquo: adattamento automatico del numero di risciacqui tramite sensore, per risparmiare energia e risciacquare in modo ottimale
- Sistema Pro Wash: elevata efficacia di ammollo e attivazione rapida del detersivo per risultati di lavaggio eccellenti
- Air Shower (doccia d'aria): aumenta l'indice di prestazione della pulizia (dCPI) del 17% e scioglie il detersivo in modo più efficace
- Trattamento con vapore per ridurre le pieghe e rinfrescare i capi
- Active Drum™: design del cestello che garantisce un lavaggio delicato ed efficace dei tessuti
- Programma anti-allergico che elimina il 99,99999% di batteri e virus
- Programmi dedicati a specifici tessuti e programma per la rimozione di diversi tipi di macchie
- Dose Assist: misura il peso del carico e calcola la quantità di detersivo necessaria
- App ConnectLife con guide al lavaggio: il modo più semplice per prendersi cura del bucato

### Design scandinavo e sostenibilità

- Sensi Save 2.0: adattamento automatico del ciclo di lavaggio per ottenere risultati ottimali con ridotti consumi di acqua, energia e tempo
- Quattro Construction™ 2.0: struttura antivibrazioni con 4 ammortizzatori, supporto motore in ghisa e serratura dell'oblò motorizzata per un funzionamento silenzioso e preciso
- Cesto e vasca in acciaio: soluzione di lunga durata per un lavaggio veramente igienico

### Salute, benessere e praticità

- Hygienic Steel Seal™: riduzione del 95% dei batteri rispetto alle tradizionali guarnizioni in gomma, comprovato da un istituto indipendente
- Opzione di disinfezione a vapore: consente il lavaggio a basse temperature mantenendo elevati risultati di lavaggio e igienizzazione
- Programma di pulizia di cesto e vasca e del dosatore del detersivo
- Illuminazione del cesto per facilitare il carico e lo scarico / Display TFT da 7" e manopola multifunzione
- Programma Rapido PRO per carichi fino a 4 kg in 45 minuti con risultati di lavaggio di classe A
- Connettività con l'app ConnectLife: monitoraggio e controllo da remoto e guida al lavaggio
- Easy View: adattamento immediato del display per ingrandire il testo e renderlo più facile da leggere

### Programmi

- 24 programmi: ECO 40-60, Bianchi, Colorati, Bucato misto, Delicato, Lana / A mano, Cotone, Abbigliamento sportivo, Capi per esterno, A tempo (da 30 min.), Rinviva con vapore, Rapido PRO Cotone, Jeans, Camicie / Camicette, Biancheria da letto / Asciugamani, Piumini, Impermeabilizzante, Allergy Cotone, Allergy Sintetici, Rimozione macchie, Risciacquo, Centrifuga, Scarico, Auto-pulizia cestello

### Modalità

- 4 modalità: Green, Rapido, Notte, Intenso

### Opzioni

- Temperatura, Centrifuga, Dose Assist, Partenza ritardata, Extra risciacquo, Prelavaggio, Acqua alta, Anti-piegia, Sicurezza bambini, Piccoli carichi, Igienizzazione con vapore

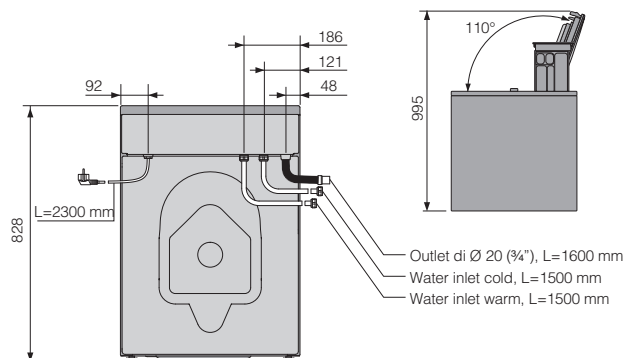
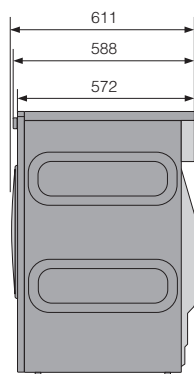
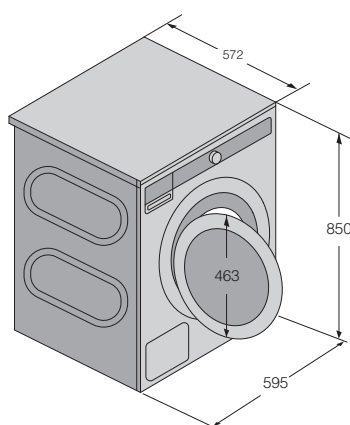
### Sicurezza

- Aqua Safe Plus: rilevamento perdite interne ed esterne, protezione contro il troppo pieno, pompa di scarico antiblocco, tubo flessibile in gomma rinforzata, tempo di ingresso dell'acqua ottimizzato, rilevamento perdite, rilevamento schiuma, piastra inferiore completamente sigillata con rilevamento tramite sensore IR

### Dati tecnici

- Connessione elettrica: 2.2 kW / 220-240V / 50 Hz / 10 A / Collegamento acqua calda e fredda
- Volume della vasca: 60 litri / Capacità: 9 kg / Centrifuga massima: 1600 giri
- Classe di efficienza energetica (EU): A / Rumorosità (dB): 70

### Installazione



# ASKO

## W 7096 XG - Style+

Lavatrice / Graphite Black / 9 kg / 1600 giri / Classe A  
 Cesto e vasca in acciaio / Hygienic Steel Seal™ / Quattro Construction™ 2.0  
 Wi-Fi / Dose Assist / Auto Dose / Collegamento acqua calda e acqua fredda



DESIGNED IN SWEDEN.  
 PRODUCED IN EUROPE.



reddot winner 2025

**Hygienic Steel Seal™:** esclusiva guarnizione della porta senza soffietto in gomma per un lavaggio igienico e senza cattivi odori. **Quattro Construction™ 2.0:** sistema di sospensione professionale con rumore e vibrazioni ridotti al minimo. **Auto Dose:** dosaggio automatico della giusta quantità di detersivo. **Pro Wash:** lavaggio e risciacquo efficienti. **Auto risciacquo:** garantisce risultati di risciacquo ottimali. **Cesto e vasca in acciaio:** più igiene e durata nel tempo. **Programma vapore:** igienizza e rinfresca i capi. **Connessione Wi-Fi** con l'app ConnectLife

### Cura del bucato e dei tessuti

- Auto Dose: sempre la giusta quantità di detersivo e ammorbidente per una pulizia ottimale
- Opzione Auto risciacquo: adattamento automatico del numero di risciacqui tramite sensore, per risparmiare energia e risciacquare in modo ottimale
- Sistema Pro Wash: elevata efficacia di ammollo e attivazione rapida del detersivo per risultati di lavaggio eccellenti
- Air Shower (doccia d'aria): aumenta l'indice di prestazione della pulizia (dCPI) del 17% e scioglie il detersivo in modo più efficace
- Trattamento con vapore per ridurre le pieghe e rinfrescare i capi
- Active Drum™: design del cestello che garantisce un lavaggio delicato ed efficace dei tessuti
- Programma anti-allergico che elimina il 99,99999% di batteri e virus
- Programmi dedicati a specifici tessuti e programma per la rimozione di diversi tipi di macchie
- Dose Assist: misura il peso del carico e calcola la quantità di detersivo necessaria
- App ConnectLife con guide al lavaggio: il modo più semplice per prendersi cura del bucato

### Design scandinavo e sostenibilità

- Sensi Save 2.0: adattamento automatico del ciclo di lavaggio per ottenere risultati ottimali con ridotti consumi di acqua, energia e tempo
- Quattro Construction™ 2.0: struttura antivibrazioni con 4 ammortizzatori, supporto motore in ghisa e serratura dell'obolo motorizzata per un funzionamento silenzioso e preciso
- Cesto e vasca in acciaio: soluzione di lunga durata per un lavaggio veramente igienico

### Salute, benessere e praticità

- Hygienic Steel Seal™: riduzione del 95% dei batteri rispetto alle tradizionali guarnizioni in gomma, comprovato da un istituto indipendente
- Opzione di disinfezione a vapore: consente il lavaggio a basse temperature mantenendo elevati risultati di lavaggio e igienizzazione
- Programma di pulizia di cesto e vasca e del dosatore del detersivo
- Illuminazione del cesto per facilitare il carico e lo scarico / Display TFT da 7" e manopola multifunzione
- Programma Rapido PRO per carichi fino a 4 kg in 45 minuti con risultati di lavaggio di classe A
- Connettività con l'app ConnectLife: monitoraggio e controllo da remoto e guida al lavaggio
- Easy View: adattamento immediato del display per ingrandire il testo e renderlo più facile da leggere

### Programmi

- 24 programmi: ECO 40-60, Bianchi, Colorati, Bucato misto, Delicato, Lana / A mano, Cotone, Abbigliamento sportivo, Capi per esterno, A tempo (da 30 min.), Ravviva con vapore, Rapido PRO Cotone, Jeans, Camicie / Camicette, Biancheria da letto / Asciugamani, Piumini, Impermeabilizzante, Allergy Cotone, Allergy Sintetici, Rimozione macchie, Risciacquo, Centrifuga, Scarico, Auto-pulizia cestello

### Modalità

- 4 modalità: Green, Rapido, Notte, Intenso

### Opzioni

- Temperatura, Centrifuga, Dose Assist, Partenza ritardata, Extra risciacquo, Prelavaggio, Acqua alta, Anti-piegia, Sicurezza bambini, Piccoli carichi, Igienizzazione con vapore

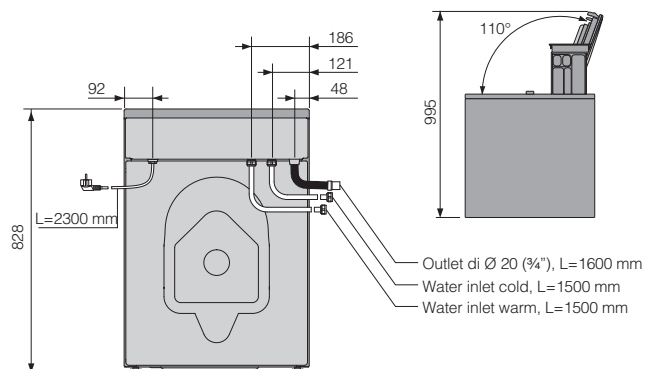
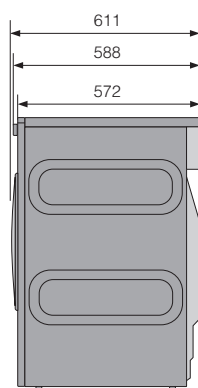
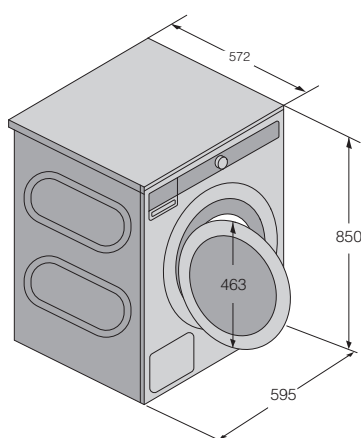
### Sicurezza

- Aqua Safe Plus: rilevamento perdite interne ed esterne, protezione contro il troppo pieno, pompa di scarico antiblocco, tubo flessibile in gomma rinforzata, tempo di ingresso dell'acqua ottimizzato, rilevamento perdite, rilevamento schiuma, piastra inferiore completamente sigillata con rilevamento tramite sensore IR

### Dati tecnici

- Connessione elettrica: 2.2 kW / 220-240V / 50 Hz / 10 A / Collegamento acqua calda e fredda
- Volume della vasca: 60 litri / Capacità: 9 kg / Centrifuga massima: 1600 giri
- Classe di efficienza energetica (EU): A / Rumorosità (dB): 70

### Installazione



**ASKO**

## W 3114 CXLW - Logic

Lavatrice / Bianca / 11 kg / Classe A

Cesto e vasca in acciaio / Hygienic Steel Seal™ / Quattro Construction™ 2.0

Wi-Fi / Dose Assist

DESIGNED IN SWEDEN.  
PRODUCED IN EUROPE.

**Hygienic Steel Seal™:** esclusiva guarnizione della porta senza soffietto in gomma per un lavaggio igienico e senza cattivi odori. **Quattro Construction™ 2.0:** sistema di sospensione professionale con rumore e vibrazioni ridotti al minimo. **Cesto e vasca in acciaio:** più igiene e durata nel tempo, **Programma vapore:** igienizza e rinfresca i capi, **Connessione Wi-Fi** con l'app ConnectLife

### Cura del bucato e dei tessuti

- Trattamento con vapore per ridurre le pieghe e rinfrescare i capi
- Active Drum™: design del cestello che garantisce un lavaggio delicato ed efficace dei tessuti
- Programmi dedicati per una pulizia ottimale dei diversi tipi di tessuto
- Dose Assist: misura il peso del carico e calcola la quantità di detersivo necessaria
- App ConnectLife con guide al lavaggio: il modo più semplice per prendersi cura del bucato

### Design scandinavo e sostenibilità

- Sensi Save 2.0: adattamento automatico del ciclo di lavaggio per ottenere risultati ottimali con ridotti consumi di acqua, energia e tempo
- Quattro Construction™ 2.0: struttura antivibrazioni con 4 ammortizzatori, supporto motore in ghisa e serratura dell'oblò motorizzata per un funzionamento silenzioso e preciso
- Cesto e vasca in acciaio: soluzione di lunga durata per un lavaggio veramente igienico

### Salute, benessere e praticità

- Hygienic Steel Seal™: riduzione del 95% dei batteri rispetto alle tradizionali guarnizioni in gomma, comprovato da un istituto indipendente
- Opzione di disinfezione a vapore: consente il lavaggio a basse temperature mantenendo elevati risultati di lavaggio e igienizzazione
- Programma di pulizia di cesto e vasca e del dosatore del detersivo
- Display FSTN da 4" e manopola multifunzione
- Programma Rapido PRO per carichi fino a 4 kg in 45 minuti con risultati di lavaggio di classe A
- Connettività con l'app ConnectLife: monitoraggio e controllo da remoto e guida al lavaggio

### Programmi

- 16 programmi: ECO 40-60, Bianchi, Colorati, Bucato misto, Delicato, Lana / A mano, Cotone, Abbigliamento sportivo, Capi per esterno, A tempo (da 30 min.), Rinviva con vapore, Rapido PRO Cotone, Risciacquo, Centrifuga, Scarico, Auto-pulizia cestello

### Modalità

- 2 modalità: Green, Rapido

### Opzioni

- Temperatura, Centrifuga, Dose Assist, Partenza ritardata, Extra risciacquo, Prelavaggio, Acqua alta, Anti-piegia, Sicurezza bambini, Piccoli carichi, Igienizzazione con vapore

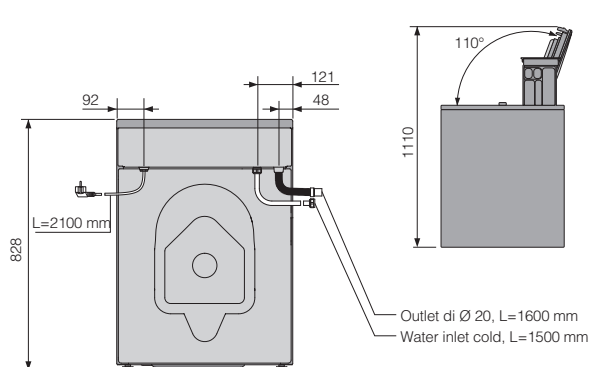
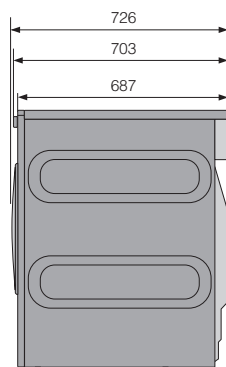
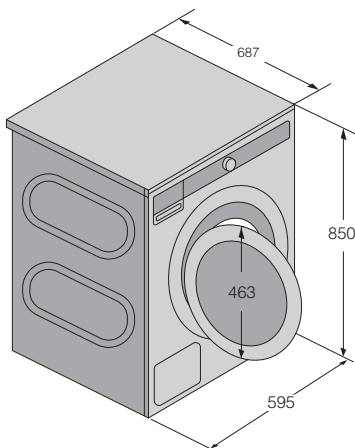
### Sicurezza

- Aqua Safe Plus: rilevamento perdite interne ed esterne, protezione contro il troppo pieno, pompa di scarico antiblocco, tubo flessibile in gomma rinforzata, tempo di ingresso dell'acqua ottimizzato, rilevamento perdite, rilevamento schiuma, piastra inferiore completamente sigillata con rilevamento tramite sensore IR

### Dati tecnici

- Connessione elettrica: 2.2 kW / 220-240V / 50 Hz / 10 A
- Volume della vasca: 80 litri / Capacità: 11 kg / Centrifuga massima: 1400 giri
- Classe di efficienza energetica (EU): A / Rumorosità (dB): 69

### Installazione



# ASKO

## W 5114 RXLW - Style

Lavatrice / Bianca / 11 kg / Classe A  
Cesto e vasca in acciaio / Hygienic Steel Seal™ / Quattro Construction™ 2.0  
Wi-Fi / Dose Assist / Auto Dose



DESIGNED IN SWEDEN.  
PRODUCED IN EUROPE.



**Hygienic Steel Seal™:** esclusiva guarnizione della porta senza soffietto in gomma per un lavaggio igienico e senza cattivi odori. **Quattro Construction™ 2.0:** sistema di sospensione professionale con rumore e vibrazioni ridotti al minimo. **Auto Dose:** dosaggio automatico della giusta quantità di detersivo. **Pro Wash:** lavaggio e risciacquo efficienti. **Cesto e vasca in acciaio:** più igiene e durata nel tempo. **Programma vapore:** igienizza e rinfresca i capi. **Connessione Wi-Fi** con l'app ConnectLife

### Cura del bucato e dei tessuti

- Auto Dose: sempre la giusta quantità di detersivo e ammorbidente per una pulizia ottimale
- Trattamento con vapore per ridurre le pieghe e rinfrescare i capi
- Active Drum™: design del cestello che garantisce un lavaggio delicato ed efficace dei tessuti
- Programma anti-allergico che elimina il 99,99999% di batteri e virus
- Programmi dedicati per una pulizia ottimale dei diversi tipi di tessuto
- Dose Assist: misura il peso del carico e calcola la quantità di detersivo necessaria
- App ConnectLife con guide al lavaggio: il modo più semplice per prendersi cura del bucato

### Design scandinavo e sostenibilità

- Sensi Save 2.0: adattamento automatico del ciclo di lavaggio per ottenere risultati ottimali con ridotti consumi di acqua, energia e tempo
- Quattro Construction™ 2.0: struttura antivibrazioni con 4 ammortizzatori, supporto motore in ghisa e serratura dell'oblò motorizzata per un funzionamento silenzioso e preciso
- Cesto e vasca in acciaio: soluzione di lunga durata per un lavaggio veramente igienico

### Salute, benessere e praticità

- Hygienic Steel Seal™: riduzione del 95% dei batteri rispetto alle tradizionali guarnizioni in gomma, comprovato da un istituto indipendente
- Opzione di disinfezione a vapore: consente il lavaggio a basse temperature mantenendo elevati risultati di lavaggio e igienizzazione
- Programma di pulizia di cesto e vasca e del dosatore del detersivo
- Illuminazione del cesto per facilitare il carico e lo scarico / Display TFT da 7" e manopola multifunzione
- Programma Rapido PRO per carichi fino a 4 kg in 45 minuti con risultati di lavaggio di classe A
- Connettività con l'app ConnectLife: monitoraggio e controllo da remoto e guida al lavaggio
- Easy View: adattamento immediato del display per ingrandire il testo e renderlo più facile da leggere

### Programmi

- 23 programmi:  
ECO 40-60, Bianchi, Colorati, Bucato misto, Delicato, Lana / A mano, Cotone, Abbigliamento sportivo, Capi per esterno, A tempo (da 30 min.), Ravviva con vapore, Rapido PRO Cotone, Jeans, Camicie / Camicette, Biancheria da letto / Asciugamani, Piumini, Impermeabilizzante, Allergy Cotone, Allergy Sintetici, Risciacquo, Centrifuga, Scarico, Auto-pulizia cestello

### Modalità

- 3 modalità: Green, Rapido, Intenso

### Opzioni

- Temperatura, Centrifuga, Dose Assist, Partenza ritardata, Extra risciacquo, Prelavaggio, Acqua alta, Anti-piegia, Sicurezza bambini, Piccoli carichi, Igienizzazione con vapore

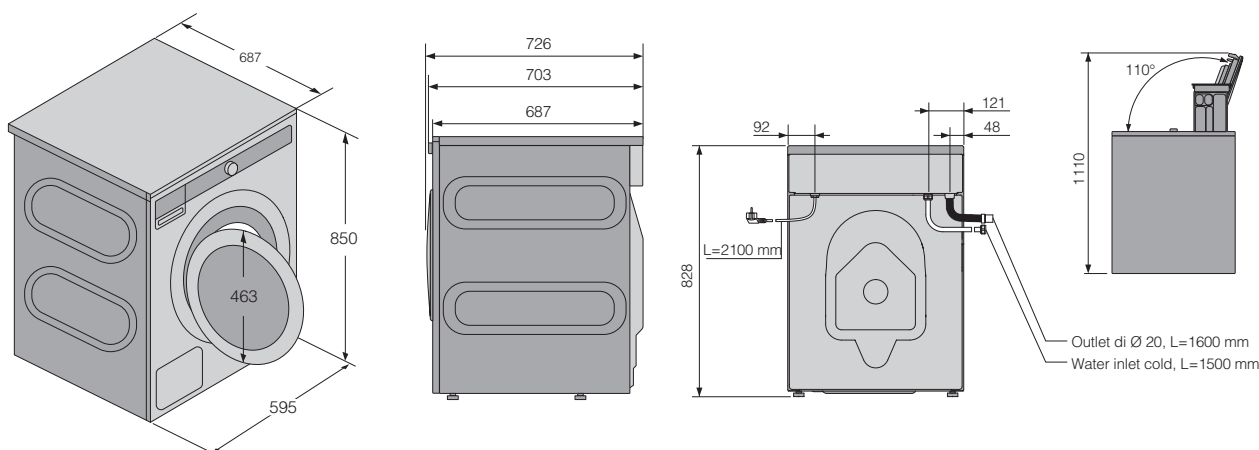
### Sicurezza

- Aqua Safe Plus: rilevamento perdite interne ed esterne, protezione contro il troppo pieno, pompa di scarico antiblocco, tubo flessibile in gomma rinforzata, tempo di ingresso dell'acqua ottimizzato, rilevamento perdite, rilevamento schiuma, piastra inferiore completamente sigillata con rilevamento tramite sensore IR

### Dati tecnici

- Connessione elettrica: 2.2 kW / 220-240V / 50 Hz / 10 A
- Volume della vasca: 80 litri / Capacità: 11 kg / Centrifuga massima: 1400 giri
- Classe di efficienza energetica (EU): A / Rumorosità (dB): 69

### Installazione



# ASKO

## W 7124 XXLW - Style+

Lavatrice / Bianca / 12 kg / 1400 giri / Classe A  
Cesto e vasca in acciaio / Hygienic Steel Seal™ / Quattro Construction™ 2.0  
Wi-Fi / Dose Assist / Auto Dose / Collegamento acqua calda e acqua fredda



DESIGNED IN SWEDEN.  
PRODUCED IN EUROPE.



reddot winner 2025

**Hygienic Steel Seal™:** esclusiva guarnizione della porta senza soffietto in gomma per un lavaggio igienico e senza cattivi odori. **Quattro Construction™ 2.0:** sistema di sospensione professionale con rumore e vibrazioni ridotti al minimo. **Auto Dose:** dosaggio automatico della giusta quantità di detersivo. **Pro Wash:** lavaggio e risciacquo efficienti. **Auto risciacquo:** garantisce risultati di risciacquo ottimali. **Cesto e vasca in acciaio:** più igiene e durata nel tempo. **Programma vapore:** igienizza e rinfresca i capi. **Connessione Wi-Fi** con l'app ConnectLife

### Cura del bucato e dei tessuti

- Auto Dose: sempre la giusta quantità di detersivo e ammorbidente per una pulizia ottimale
- Opzione Auto risciacquo: adattamento automatico del numero di risciacqui tramite sensore, per risparmiare energia e risciacquare in modo ottimale
- Sistema Pro Wash: elevata efficacia di ammollo e attivazione rapida del detersivo per risultati di lavaggio eccellenti
- Air Shower (doccia d'aria): aumenta l'indice di prestazione della pulizia (dCPI) del 17% e scioglie il detersivo in modo più efficace
- Trattamento con vapore per ridurre le pieghe e rinfrescare i capi
- Active Drum™: design del cestello che garantisce un lavaggio delicato ed efficace dei tessuti
- Programma anti-allergico che elimina il 99,99999% di batteri e virus
- Programmi dedicati a specifici tessuti e programma per la rimozione di diversi tipi di macchie
- Dose Assist: misura il peso del carico e calcola la quantità di detersivo necessaria
- App ConnectLife con guide al lavaggio: il modo più semplice per prendersi cura del bucato

### Design scandinavo e sostenibilità

- Sensi Save 2.0: adattamento automatico del ciclo di lavaggio per ottenere risultati ottimali con ridotti consumi di acqua, energia e tempo
- Quattro Construction™ 2.0: struttura antivibrazioni con 4 ammortizzatori, supporto motore in ghisa e serratura dell'obolo motorizzata per un funzionamento silenzioso e preciso
- Cesto e vasca in acciaio: soluzione di lunga durata per un lavaggio veramente igienico

### Salute, benessere e praticità

- Hygienic Steel Seal™: riduzione del 95% dei batteri rispetto alle tradizionali guarnizioni in gomma, comprovato da un istituto indipendente
- Opzione di disinfezione a vapore: consente il lavaggio a basse temperature mantenendo elevati risultati di lavaggio e igienizzazione
- Programma di pulizia di cesto e vasca e del dosatore del detersivo
- Illuminazione del cesto per facilitare il carico e lo scarico / Display TFT da 7" e manopola multifunzione
- Programma Rapido PRO per carichi fino a 4 kg in 45 minuti con risultati di lavaggio di classe A
- Connettività con l'app ConnectLife: monitoraggio e controllo da remoto e guida al lavaggio
- Easy View: adattamento immediato del display per ingrandire il testo e renderlo più facile da leggere

### Programmi

- 24 programmi: ECO 40-60, Bianchi, Colorati, Bucato misto, Delicato, Lana / A mano, Cotone, Abbigliamento sportivo, Capi per esterno, A tempo (da 30 min.), Ravviva con vapore, Rapido PRO Cotone, Jeans, Camicie / Camicette, Biancheria da letto / Asciugamani, Piumini, Impermeabilizzante, Allergy Cotone, Allergy Sintetici, Rimozione macchie, Risciacquo, Centrifuga, Scarico, Auto-pulizia cestello

### Modalità

- 4 modalità: Green, Rapido, Notte, Intenso

### Opzioni

- Temperatura, Centrifuga, Dose Assist, Partenza ritardata, Extra risciacquo, Prelavaggio, Acqua alta, Anti-piegia, Sicurezza bambini, Piccoli carichi, Igienizzazione con vapore

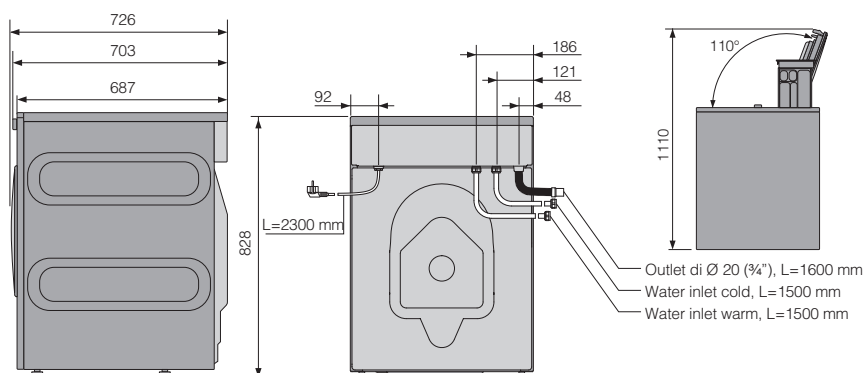
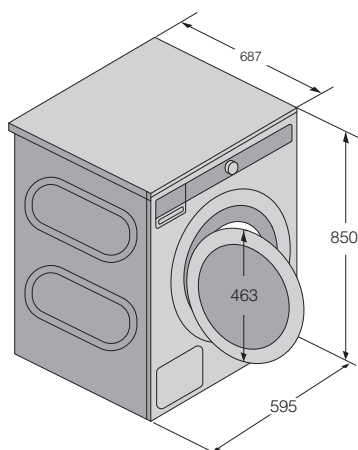
### Sicurezza

- Aqua Safe Plus: rilevamento perdite interne ed esterne, protezione contro il troppo pieno, pompa di scarico antiblocco, tubo flessibile in gomma rinforzata, tempo di ingresso dell'acqua ottimizzato, rilevamento perdite, rilevamento schiuma, piastra inferiore completamente sigillata con rilevamento tramite sensore IR

### Dati tecnici

- Connessione elettrica: 2.2 kW / 220-240V / 50 Hz / 10 A / Collegamento acqua calda e fredda
- Volume della vasca: 80 litri / Capacità: 12 kg / Centrifuga massima: 1400 giri
- Classe di efficienza energetica (EU): A / Rumorosità (dB): 69

### Installazione





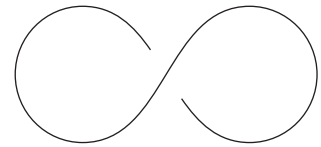


## **Asciugatrici a tamburo** **Asciugatura Butterfly™**

Quando progettiamo le asciugatrici ASKO, ci confrontiamo con chi le utilizza quotidianamente. Questo ci fornisce spunti unici e ci ispira a ideare nuove funzionalità e programmi che garantiscano che i vostri vestiti, lenzuola e altri tessuti possano essere asciugati, rinfrescati e curati nel modo più efficiente possibile.

ASCIUGATRICI BUTTERFLY™: SENSORE BUNDLE GUARD™

## Asciugatura delicata e uniforme che elimina l'attorcigliamento dei capi



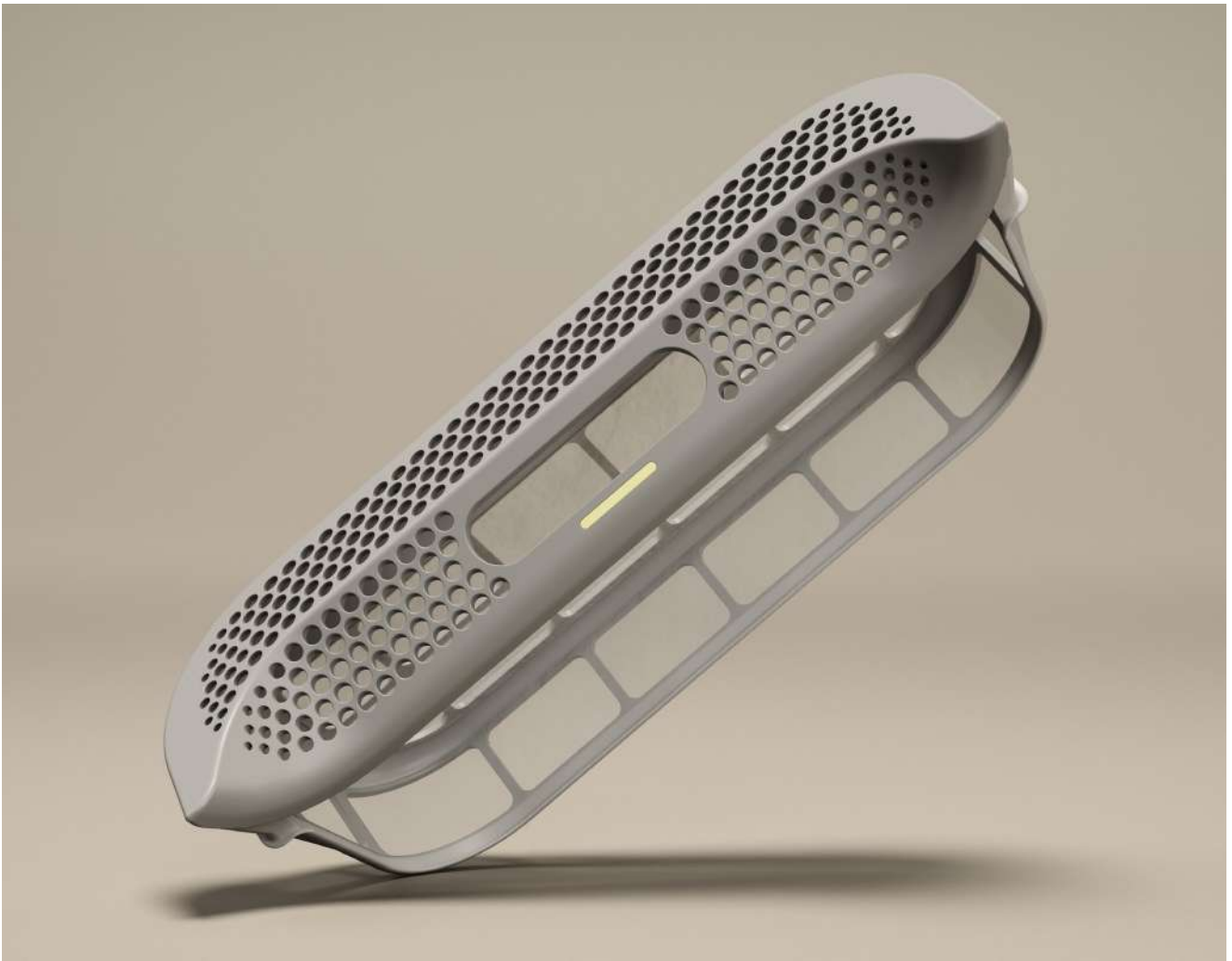
I vestiti che si attorcigliano nell'asciugatrice sono un enorme inconveniente. Prima bisogna perdere tempo a districare i vestiti bagnati dal groviglio e poi sprecare energia per riavviare il programma. Per eliminare il problema, le asciugatrici ASKO sono dotate di asciugatura Butterfly™ con sensore Bundle Guard™ anti-attorcigliamento.



Con l'asciugatura Butterfly™, le pale del cestello fanno ruotare delicatamente i vestiti formando un 8 per creare spazio tra i capi, riducendo così il rischio di attorcigliamento. Tuttavia, se si forma un groviglio, il sensore Bundle Guard™ anti-attorcigliamento lo rileva grazie al monitoraggio costante dell'umidità: bassi livelli di umidità sono il segnale che qualche indumento si è attorcigliato. In questo caso il sensore Bundle Guard™ cambia la direzione del cestello per 30 secondi per districare i capi, prima di tornare alla direzione normale. Se permangono bassi livelli di umidità, il processo viene ripetuto. Riducendo o eliminando l'attorcigliamento, l'asciugatura Butterfly™ con sensore Bundle Guard™ riduce anche i tempi di asciugatura, l'usura dei tessuti e il consumo energetico. Garantisce inoltre un'asciugatura più uniforme dei capi e non fa perdere tempo cercando di "disticare i nodi".

ASCIUGATRICI BUTTERFLY™

## Caratteristiche



## Sistema multi-filtro

---

### Tre linee di difesa contro pelucchi e lanugine

Potrebbe non sembrare un grosso problema, ma la lanugine è in realtà il peggior nemico di un'asciugatrice. Se la lanugine rimane intrappolata nelle parti sensibili dell'asciugatrice, i tempi di asciugatura si allungano e la macchina si usura. Le asciugatrici ASKO offrono tre linee di difesa contro pelucchi e lanugine, che compongono il sistema multi-filtro ASKO. Il sistema multi-filtro ASKO è dotato di un filtro a rete nella porta e di un doppio filtro inferiore, a protezione del condensatore, composto da un filtro in schiuma e uno a rete.

Insieme, questi tre filtri intrappolano efficacemente la lanugine e impediscono che raggiunga il condensatore o lo scambiatore di calore e lo ostruisca. Grazie al sistema multi-filtro, le asciugatrici ASKO offrono prestazioni di asciugatura costanti per anni e una maggiore sicurezza. È utile anche per chi soffre di allergie e asma.

## Motore silenzioso

---

### Asciugatura più silenziosa, più igienica e più affidabile

Ogni dettaglio delle asciugatrici ASKO è progettato per migliorare l'intera esperienza di asciugatura: da una maggiore igiene a prestazioni più silenziose, efficienti e affidabili. I motori BLDC senza spazzole sono un fattore fondamentale per consentire alle asciugatrici ASKO di offrire i livelli di prestazioni elevati. I motori BLDC sono estremamente resistenti, più silenziosi dei motori tradizionali e più efficienti dal punto di vista energetico. E a differenza dei motori standard, non hanno spazzole che possono danneggiarsi e da dover sostituire.

## Filtro autopulente

---

### Mantiene automaticamente i filtri privi di lanugine

Il filtro anti-pelucchi inferiore ASKO tiene efficacemente lontani pelucchi e lanugine dai meccanismi interni delle asciugatrici ASKO. Ma affinché il filtro svolga la sua funzione, deve anche essere mantenuto pulito. Per garantire ciò, le asciugatrici ASKO sono dotate di una funzione autopulente che mantiene il filtro anti-pelucchi inferiore privo di pelucchi. La funzione autopulente utilizza l'acqua raccolta nel serbatoio dell'acqua del condensatore durante il ciclo di asciugatura. Quest'acqua viene spruzzata automaticamente sul filtro a rete. Pelucchi e polvere si accumulano quindi sul fondo del filtro, dove possono essere facilmente rimossi manualmente.

Per garantire che l'acqua utilizzata sia la più pulita possibile, il serbatoio dell'acqua del condensatore è dotato di un filtro a maglia fine, facile da rimuovere e pulire. Questo filtro garantisce anche l'utilizzo di acqua pulita durante la funzione di pulizia a vapore.

## Cestello Sensi Basket™ per carichi delicati

---

### Un'asciugatura più delicata per carichi non convenzionali

Non tutti i carichi da asciugare sono convenzionali. E alcuni sono più delicati di altri. Il cestello ASKO Sensi Basket™ è progettato per gli oggetti che richiedono un po' più di cura durante l'asciugatura. Il cestello viene inserito all'interno del cesto dell'asciugatrice e utilizzato per contenere oggetti speciali o delicati come peluche, tessuti di lana, cuscini o scarpe durante il ciclo di asciugatura. Il cestello Sensi Basket™ è facile da installare ed è dotato di una guida per l'altezza, in modo da sapere se un articolo è troppo grande.

ASCIUGATRICI BUTTERFLY™: PROGRAMMI

## Asciugatura su misura per ogni stile di vita

Le asciugatrici ASKO offrono programmi specifici per ogni esigenza: cicli rapidi per le giornate più impegnative, trattamenti antiallergici per pelli sensibili e programmi di auto-manutenzione per prestazioni durature. Qualunque sia il tessuto, goditi un'asciugatura uniforme e delicata, con precisione e cura.



## Programmi Anti-Allergy

---

### **Prestazioni eccellenti e tranquillità per chi soffre di allergie**

Quando le persone con pelle sensibile, allergie o asma usano le asciugatrici ASKO, vogliamo che possano godere di tranquillità e di vestiti asciutti e curati. Per aiutarle, abbiamo creato un programma antiallergico altamente efficace. Il nostro programma antiallergico utilizza temperature più elevate e dura più a lungo per uccidere gli acari della polvere e fino al 99,99999% dei batteri. Questa è una cattiva notizia per i batteri, ma una buona notizia per chi soffre di allergie e per i tuoi vestiti.

## Programma Rapido PRO Cotone

---

### **Si prende cura dei vestiti senza rubare tempo prezioso**

Quando si tratta di occuparsi delle faccende domestiche, spesso si ha la sensazione di non avere abbastanza ore a disposizione. Per fortuna, con il programma Rapido PRO Cotone di ASKO, basta solo un'ora, o anche meno. Come suggerisce il nome, il nostro programma Rapido PRO Cotone è un programma rapido che asciuga i vestiti in modo rapido e delicato, senza sprecare tempo prezioso o energia. Infatti, un carico da 4 kg impiega solo 45 minuti per asciugarsi. Il programma Rapido PRO Cotone di ASKO è la soluzione perfetta per chi ha un programma fitto di impegni.

\* Disponibile per ASKO Classic, Logic e Style

## Biancheria da letto e asciugamani

---

### **Per un'asciugatura delicata e precisa**

Non c'è niente di meglio della sensazione di lenzuola fresche e pulite o di asciugamani caldi e soffici appena usciti dall'asciugatrice. Il nostro programma ASKO per biancheria da letto e da bagno è progettato per asciugare delicatamente e uniformemente lenzuola, coperte, asciugamani, tovaglie e altro ancora. Le asciugatrici ASKO includono anche il sensore Bundle Guard™, un'innovativa funzione ASKO con un sensore che monitora l'umidità nel carico e modifica la rotazione del cestello quando necessario per evitare che i tessuti si attorciglino. Questo garantisce migliori prestazioni di asciugatura con una minore usura dei tessuti.

## Sanificazione a vapore del cesto

---

### **Mantiene il cesto pulito e i tuoi vestiti freschi**

Per garantire che la tua asciugatrice ASKO offra prestazioni di asciugatura costantemente ottimali, devi mantenerla pulita. Per questo motivo, abbiamo progettato un programma a vapore che si prende cura di questo aspetto. Con il nostro programma di igienizzazione a vapore del cesto, il cestello della tua asciugatrice ASKO rimarrà pulito e igienizzato, il che significa che anche i tuoi vestiti rimarranno puliti e freschi. Per un'asciugatrice pulita, vestiti asciutti e puliti e un elettrodomestico che dura a lungo, esegui regolarmente il programma di igienizzazione del cestello ASKO.

\* Disponibile per ASKO Classic, Logic e Style

## Programma lana e seta

---

### **Asciugare rispettando le fibre dei tuoi capi delicati**

Non si può negare, i capi in lana e seta sono delicati sia alla vista che al tatto. E anche se non dovrebbero essere lavati e asciugati troppo spesso, devono essere trattati con la cura e l'attenzione che meritano. Il nostro programma per lana e seta nelle asciugatrici ASKO rinfresca delicatamente il capo e lo aiuta a mantenere, o a riacquistare, la sua forma, così puoi goderti l'esperienza di indossarlo più a lungo.

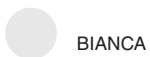
# Asciugatrici Butterfly™ Gamma



## Classic

La gamma ASKO Classic offre prestazioni e durata eccezionali, rimanendo fedele alla tradizione e ai valori ASKO. Progettata per utenti attenti, include tutti i vantaggi che costituiscono il fondamento della nostra produzione, garantendo un'affidabilità senza compromessi.

### COLORI DISPONIBILI



## Logic

Basata sull'interfaccia intuitiva del modello Classic, la gamma Logic porta le prestazioni di asciugatura a un livello superiore, offrendo miglioramenti significativi con programmi di asciugatura più rapidi e protezione delle fibre, garantendo efficienza e cura per i tuoi capi.

### COLORI DISPONIBILI





reddot winner 2025



## Style

La linea ASKO Style ridefinisce l'esperienza di lavaggio con un'interfaccia intuitiva e all'avanguardia che offre una panoramica completa e fluida. Offre un maggior numero di programmi rispetto alla gamma Logic e si distingue per dettagli curati, come il cestello illuminato e la possibilità di scegliere fra tre eleganti colori, perfetti per chi apprezza sia la funzionalità che il design.

### COLORI DISPONIBILI

- BIANCA
- TITANIUM
- GRAPHITE BLACK

## Style+

Per chi non scende a compromessi, ASKO Style+ trasforma lo spazio lavanderia con un design elegante e raffinato. Dotata di isolamento acustico superiore, prestazioni di lavaggio eccezionali, un'ampia gamma di programmi e un esclusivo pannello di controllo in alluminio, offre la massima efficienza con consumi energetici ridotti.

### COLORI DISPONIBILI

- BIANCA
- GRAPHITE BLACK

ASCIUGATRICI BUTTERFLY™

## Programmi



<b>Programmi</b>	<b>Classic</b>	<b>Logic</b>	<b>Style</b>	<b>Style+</b>
ECO Cotone	■	■	■	■
Cotone pronto da riporre	■	■	■	■
Cotone da stirare	■	■	■	■
Sintetici	■	■	■	■
Delicato	■	■	■	■
Lana	■	■	■	■
Biancheria mista	■	■	■	■
Biancheria da letto / Asciugamani	■	■	■	■
A tempo	■	■	■	■
Rinfrescare	■	■	■	■
Piumini / Capi ingombranti		■	■	■
Rapido PRO		■	■	■
Abbigliamento sportivo			■	■
Jeans			■	■
Camicie / Camicette			■	■
Anti-Allergy			■	■
Impermeabilizzante			■	■
Auto-pulizia cestello			■	■
Antipiega con vapore				■
Ravviva con vapore				■

## Asciugatrici 8 kg



### T 108 HW - Classic

Bianca - 8 kg  
Wi-Fi  
10 programmi

pag. 48



### T 308 HCW - Logic

Bianca - 8 kg  
Wi-Fi  
12 programmi

pag. 49

## Asciugatrici 9 kg



### T 309 HCW - Logic

Bianca - 9 kg  
Wi-Fi

12 programmi

pag. 50



### T 509 HRW - Style

Bianca - 9 kg  
Wi-Fi - Illuminazione  
Filtro condensatore autopulente

18 programmi

pag. 51



### T 509 HRT - Style

Titanium - 9 kg  
Wi-Fi - Illuminazione  
Filtro condensatore autopulente

18 programmi

pag. 52



### T 509 HRG - Style

Graphite Black - 9 kg  
Wi-Fi - Illuminazione  
Filtro condensatore autopulente

18 programmi

pag. 53



### T 709 HUW - Style+

Bianca - 9 kg  
Vapore - Wi-Fi - Illuminazione  
Filtro condensatore autopulente

20 programmi

pag. 54



### T 709 HUG - Style+

Graphite Black - 9 kg  
Vapore - Wi-Fi - Illuminazione  
Filtro condensatore autopulente

20 programmi

pag. 55

## Asciugatrici 11 kg

---



### **T 511 HRXLW - Style**

Bianca - 11 kg  
Wi-Fi - Illuminazione  
Filtro condensatore autopulente  
18 programmi

pag. 56



### **T 711 HUXLW - Style+**

Bianca - 11 kg  
Vapore - Wi-Fi - Illuminazione  
Filtro condensatore autopulente  
20 programmi

pag. 57

**ASKO**

## T 108 HW - Classic

Asciugatrice / Bianca / 8 kg / Classe C  
 Programma lana / Programma rapido 4 kg in 50 minuti  
 Wi-Fi



 DESIGNED IN SWEDEN.  
 PRODUCED IN EUROPE.



**Asciugatura Butterfly™:** asciugatura efficace e uniforme, **Sistema a pompa di calore:** basso consumo energetico, **Motore a induzione:** più silenzioso e con prestazioni durature, **Sistema multi-filtro:** efficace protezione del condensatore, **Filtro anti-pelucchi One Motion™:** facile da usare e da pulire, **Connessione Wi-Fi** con l'app ConnectLife



### Cura del bucato e dei tessuti

- Programma lana: si prende cura dei tuoi capi in lana
- Asciugatura Butterfly™: per un'asciugatura efficace e uniforme, fa muovere i tessuti formando un 8
- Programma delicati: asciugatura delicata a bassa temperatura per tutti i capi delicati
- Collegamento lavatrice-asciugatrice: l'asciugatrice propone un programma di asciugatura appropriato al programma eseguito nella lavatrice
- Cestello Sensi Basket™: disponibile come accessorio acquistabile separatamente; è perfetto, ad esempio, per asciugare le scarpe

### Design scandinavo e sostenibilità

- Pompa di calore ad alta efficienza che consente un basso consumo energetico
- ECO feedback: nell'app ConnectLife puoi monitorare i consumi di energia

### Salute, benessere e praticità

- Sistema multi-filtro: protegge la pompa di calore da pelucchi e lanugine per un'asciugatura perfetta
- Display FSTN da 4" e manopola multifunzione
- Connettività con l'app ConnectLife: monitoraggio e controllo da remoto e guida al lavaggio
- Si può collegare l'asciugatrice allo scarico dell'acqua: nessuna necessità di svuotare la tanica dell'acqua

### Programmi

- 10 programmi: ECO Cotone, Cotone pronto da riporre, Cotone da stirare, Sintetici, Delicato, Lana, Biancheria mista, Biancheria da letto / Asciugamani, A tempo, Rinfrescare

### Modalità

- Delicati

### Opzioni

- Livello di asciugatura, Partenza ritardata, Anti-piega, Sicurezza bambini

### Sicurezza

- Protezione anti-surriscaldamento / Protezione antiriboccamento del serbatoio dell'acqua / Porta di sicurezza per bambini

### Dati tecnici

- Connessione elettrica: 0,7 kW / 220-240V / 50 Hz / 10 A
- Volume della vasca: 117 litri / Capacità: 8 kg
- Classe di efficienza energetica (EU): C / Rumorosità (dB): 63
- Gas refrigerante: R290 (indice GWP: 3,3)

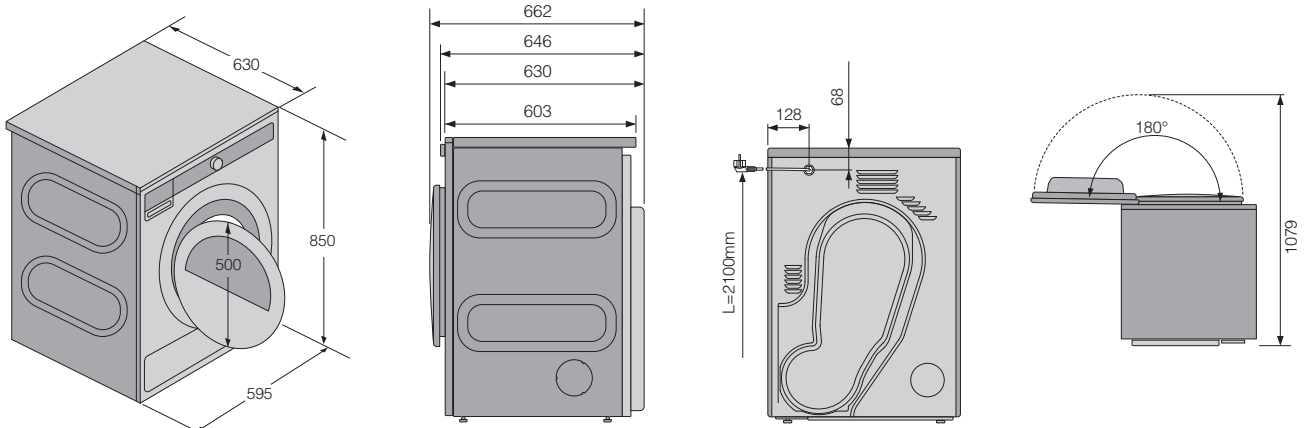
### Accessori acquistabili separatamente



Cestello per asciugare scarpe o indumenti sensibili al movimento dell'asciugatrice

Art. 914908 € 39,90

### Installazione



# ASKO

## T 308 HCW - Logic

Asciugatrice / Bianca / 8 kg / Classe C  
 Programma lana / Programma rapido 4 kg in 45 minuti  
 Wi-Fi / Sensore anti-attorcigliamento Bundle Guard™



DESIGNED IN SWEDEN.  
 PRODUCED IN EUROPE.



**Sensore Bundle Guard™:** rileva e risolve gli attorcigliamenti, **Asciugatura Butterfly™:** asciugatura efficace e uniforme, **Sistema a pompa di calore:** basso consumo energetico, **Motore a induzione:** più silenzioso e con prestazioni durature, **Sistema multi-filtro:** efficace protezione del condensatore, **Filtro anti-pelucchi One Motion™:** facile da usare e da pulire, **Connessione Wi-Fi** con l'app ConnectLife

### Cura del bucato e dei tessuti

- Sensore Bundle Guard™: individua eventuali attorcigliamenti degli indumenti e risolve il problema
- Programma lana: si prende cura dei tuoi capi in lana
- Asciugatura Butterfly™: per un'asciugatura efficace e uniforme, fa muovere i tessuti formando un 8
- Programma delicati: asciugatura delicata a bassa temperatura per tutti i capi delicati
- Collegamento lavatrice-asciugatrice: l'asciugatrice propone un programma di asciugatura appropriato al programma eseguito nella lavatrice
- Cestello Sensi Basket™: disponibile come accessorio acquistabile separatamente; è perfetto, ad esempio, per asciugare le scarpe

### Design scandinavo e sostenibilità

- Pompa di calore ad alta efficienza che consente un basso consumo energetico
- ECO feedback: nell'app ConnectLife puoi monitorare i consumi di energia

### Salute, benessere e praticità

- Programma Rapido PRO: asciuga 4 kg di bucato in 45 minuti
- Programma Anti-Allergy - Pulizia cesto
- Sistema multi-filtro: protegge la pompa di calore da pelucchi e lanugine per un'asciugatura perfetta
- Filtro del condensatore auto-pulente: riduce l'intervento manuale e fa risparmiare tempo
- Display FSTN da 4" e manopola multifunzione
- Connettività con l'app ConnectLife: monitoraggio e controllo da remoto e guida al lavaggio
- Si può collegare l'asciugatrice allo scarico dell'acqua: nessuna necessità di svuotare la tanica dell'acqua

### Programmi

- 12 programmi:  
 ECO Cotone, Cotone pronto da riporre, Cotone da stirare, Sintetici, Delicato, Lana, Biancheria mista, Biancheria da letto / Asciugamani, Piumini / Capi ingombranti, Rapido PRO Cotone, A tempo, Rinfrescare

### Modalità

- Delicati

### Opzioni

- Livello di asciugatura, Partenza ritardata, Anti-piega, Sicurezza bambini

### Sicurezza

- Protezione anti-surriscaldamento / Protezione antiriboccamento del serbatoio dell'acqua / Porta di sicurezza per bambini

### Dati tecnici

- Connessione elettrica: 0,7 kW / 220-240V / 50 Hz / 10 A
- Volume della vasca: 117 litri / Capacità: 8 kg
- Classe di efficienza energetica (EU): C / Rumorosità (dB): 63
- Gas refrigerante: R290 (indice GWP: 3,3)

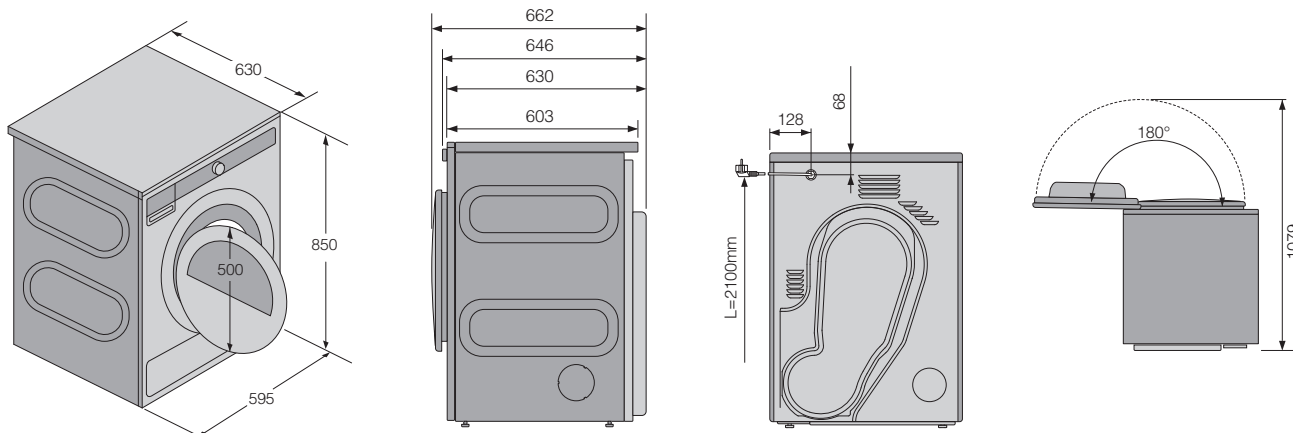
### Accessori acquistabili separatamente



Cestello per asciugare scarpe o indumenti sensibili al movimento dell'asciugatrice

Art. 914908 € 39,90

### Installazione



# ASKO

## T 309 HCW - Logic

Asciugatrice / Bianca / 9 kg / Classe C  
Programma lana / Programma rapido 4 kg in 45 minuti  
Wi-Fi / Sensore anti-attorcigliamento Bundle Guard™



DESIGNED IN SWEDEN.  
PRODUCED IN EUROPE.



**Sensore Bundle Guard™:** rileva e risolve gli attorcigliamenti, **Asciugatura Butterfly™:** asciugatura efficace e uniforme, **Sistema a pompa di calore:** basso consumo energetico, **Motore a induzione:** più silenzioso e con prestazioni durature, **Sistema multi-filtro:** efficace protezione del condensatore, **Filtro anti-pelucchi One Motion™:** facile da usare e da pulire, **Connessione Wi-Fi** con l'app ConnectLife

### Cura del bucato e dei tessuti

- Sensore Bundle Guard™: individua eventuali attorcigliamenti degli indumenti e risolve il problema
- Programma lana: si prende cura dei tuoi capi in lana
- Asciugatura Butterfly™: per un'asciugatura efficace e uniforme, fa muovere i tessuti formando un 8
- Programma delicati: asciugatura delicata a bassa temperatura per tutti i capi delicati
- Collegamento lavatrice-asciugatrice: l'asciugatrice propone un programma di asciugatura appropriato al programma eseguito nella lavatrice
- Cestello Sensi Basket™: disponibile come accessorio acquistabile separatamente; è perfetto, ad esempio, per asciugare le scarpe

### Design scandinavo e sostenibilità

- Pompa di calore ad alta efficienza che consente un basso consumo energetico
- ECO feedback: nell'app ConnectLife puoi monitorare i consumi di energia

### Salute, benessere e praticità

- Programma Rapido PRO: asciuga 4 kg di bucato in 45 minuti
- Programma di igienizzazione del cestello
- Sistema multi-filtro: protegge la pompa di calore da pelucchi e lanugine per un'asciugatura perfetta
- Display FSTN da 4" e manopola multifunzione
- Connettività con l'app ConnectLife: monitoraggio e controllo da remoto e guida al lavaggio
- Si può collegare l'asciugatrice allo scarico dell'acqua: nessuna necessità di svuotare la tanica dell'acqua

### Programmi

- 12 programmi:  
ECO Cotone, Cotone pronto da riporre, Cotone da stirare, Sintetici, Delicato, Lana, Biancheria mista, Biancheria da letto / Asciugamani, Piumini / Capi ingombranti, Rapido PRO Cotone, A tempo, Rinfrescare

### Modalità

- Delicati

### Opzioni

- Livello di asciugatura, Partenza ritardata, Anti-piega, Sicurezza bambini

### Sicurezza

- Protezione anti-surriscaldamento / Protezione antitriboccamento del serbatoio dell'acqua / Porta di sicurezza per bambini

### Dati tecnici

- Connessione elettrica: 0,7 kW / 220-240V / 50 Hz / 10 A
- Volume della vasca: 117 litri / Capacità: 9 kg
- Classe di efficienza energetica (EU): C / Rumorosità (dB): 61
- Gas refrigerante: R290 (indice GWP: 3,3)

### Accessori acquistabili separatamente

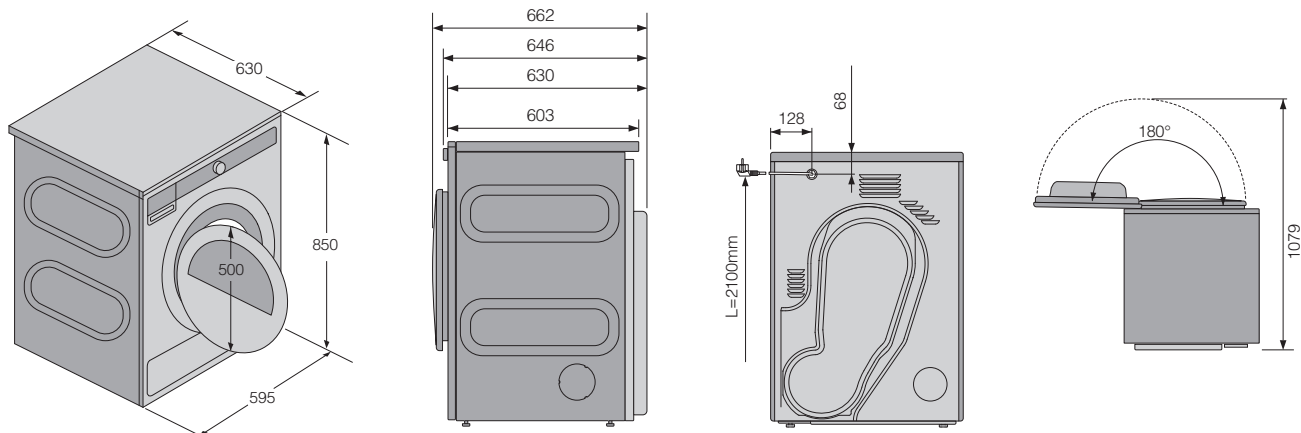


Cestello per asciugare scarpe o indumenti sensibili al movimento dell'asciugatrice

Art. 914908

€ 39,90

### Installazione



# ASKO

## T 509 HRW - Style

Asciugatrice / Bianca / 9 kg / Classe B  
 Programma lana / Programma rapido 4 kg in 45 minuti  
 Wi-Fi / Sensore anti-attorcigliamento Bundle Guard™



DESIGNED IN SWEDEN.  
 PRODUCED IN EUROPE.

### Accessori inclusi



Cestello per asciugare scarpe o  
 indumenti sensibili al movimento  
 dell'asciugatrice

**Sensore Bundle Guard™:** rileva e risolve gli attorcigliamenti, **Asciugatura Butterfly™:** asciugatura efficace e uniforme, **Sistema a pompa di calore:** basso consumo energetico, **Motore a induzione:** più silenzioso e con prestazioni durature, **Sistema multi-filtro:** efficace protezione del condensatore, **Filtro anti-pelucchi One Motion™:** facile da usare e da pulire, **Connessione Wi-Fi** con l'app ConnectLife

### Cura del bucato e dei tessuti

- Sensore Bundle Guard™: individua eventuali attorcigliamenti degli indumenti e risolve il problema
- Programma lana: si prende cura dei tuoi capi in lana
- Asciugatura Butterfly™: per un'asciugatura efficace e uniforme, fa muovere i tessuti formando un 8
- Programma delicati: asciugatura delicata a bassa temperatura per tutti i capi delicati
- Collegamento lavatrice-asciugatrice: l'asciugatrice propone un programma di asciugatura appropriato al programma eseguito nella lavatrice
- Cestello Sensi Basket™: disponibile come accessorio; è perfetto, ad esempio, per asciugare le scarpe

### Design scandinavo e sostenibilità

- Pompa di calore ad alta efficienza che consente un basso consumo energetico
- ECO feedback: nell'app ConnectLife puoi monitorare i consumi di energia

### Salute, benessere e praticità

- Programma Rapido PRO: asciuga 4 kg di bucato in 45 minuti
- Programma Anti-Allergy - Pulizia cesto
- Sistema multi-filtro: protegge la pompa di calore da pelucchi e lanugine per un'asciugatura perfetta
- Filtro del condensatore auto-pulente: riduce l'intervento manuale e fa risparmiare tempo
- Illuminazione del cesto per facilitare il carico e lo scarico / Display TFT da 7" e manopola multifunzione
- Connettività con l'app ConnectLife: monitoraggio e controllo da remoto e guida al lavaggio
- Si può collegare l'asciugatrice allo scarico dell'acqua: nessuna necessità di svuotare la tanica dell'acqua
- Easy View: adattamento immediato del display per ingrandire il testo e renderlo più facile da leggere

### Programmi

- 18 programmi:  
 ECO Cotone, Cotone pronto da riporre, Cotone da stirare, Sintetici, Delicato, Lana, Biancheria mista, Biancheria da letto / Asciugamani, Piumini / Capi ingombranti, Rapido PRO, A tempo, Rinfrescare, Abbigliamento sportivo, Jeans, Camicie / Camicette, Anti-Allergy, Impermeabilizzante, Auto-pulizia cestello

### Modalità

- 2 modalità: Delicati, Disinfezione

### Opzioni

- Livello di asciugatura, Partenza ritardata, Anti-piega, Sicurezza bambini

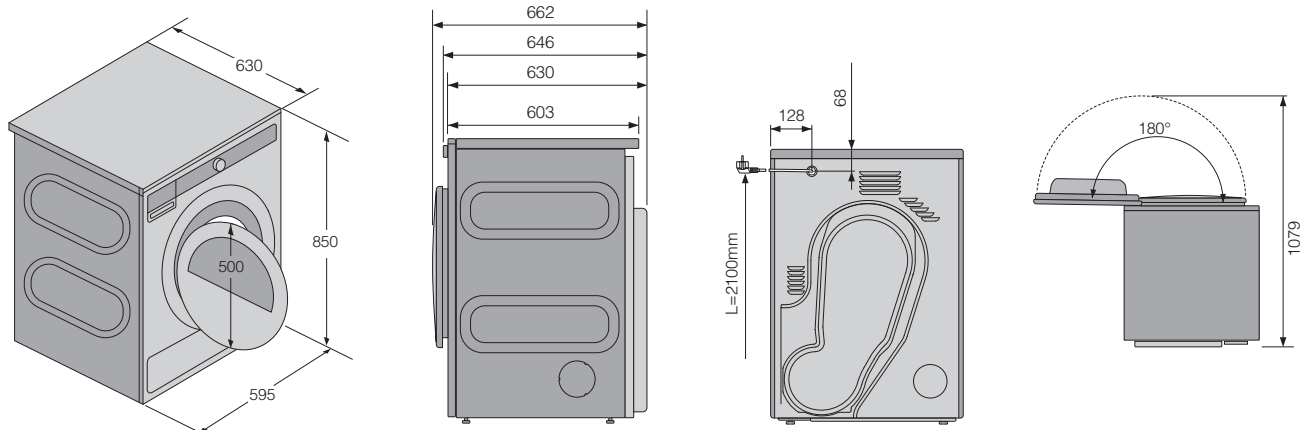
### Sicurezza

- Protezione anti-surriscaldamento / Protezione antiriboccamento del serbatoio dell'acqua / Porta di sicurezza per bambini

### Dati tecnici

- Connessione elettrica: 0,7 kW / 220-240V / 50 Hz / 10 A
- Volume della vasca: 117 litri / Capacità: 9 kg
- Classe di efficienza energetica (EU): B / Rumorosità (dB): 59
- Gas refrigerante: R290 (indice GWP: 3,3)

### Installazione



# ASKO

## T 509 HRT - Style

Asciugatrice / Titanium / 9 kg / Classe B  
Programma lana / Programma rapido 4 kg in 45 minuti  
Wi-Fi / Sensore anti-attorcigliamento Bundle Guard™



DESIGNED IN SWEDEN.  
PRODUCED IN EUROPE.

### Accessori inclusi



Cestello per asciugare scarpe o indumenti sensibili al movimento dell'asciugatrice

**Sensore Bundle Guard™:** rileva e risolve gli attorcigliamenti, **Asciugatura Butterfly™:** asciugatura efficace e uniforme, **Sistema a pompa di calore:** basso consumo energetico, **Motore a induzione:** più silenzioso e con prestazioni durature, **Sistema multi-filtro:** efficace protezione del condensatore, **Filtro anti-pelucchi One Motion™:** facile da usare e da pulire, **Connessione Wi-Fi** con l'app ConnectLife

### Cura del bucato e dei tessuti

- Sensore Bundle Guard™: individua eventuali attorcigliamenti degli indumenti e risolve il problema
- Programma lana: si prende cura dei tuoi capi in lana
- Asciugatura Butterfly™: per un'asciugatura efficace e uniforme, fa muovere i tessuti formando un 8
- Programma delicati: asciugatura delicata a bassa temperatura per tutti i capi delicati
- Collegamento lavatrice-asciugatrice: l'asciugatrice propone un programma di asciugatura appropriato al programma eseguito nella lavatrice
- Cestello Sensi Basket™: disponibile come accessorio; è perfetto, ad esempio, per asciugare le scarpe

### Design scandinavo e sostenibilità

- Pompa di calore ad alta efficienza che consente un basso consumo energetico
- ECO feedback: nell'app ConnectLife puoi monitorare i consumi di energia

### Salute, benessere e praticità

- Programma Rapido PRO: asciuga 4 kg di bucato in 45 minuti
- Programma Anti-Allergy - Pulizia cesto
- Sistema multi-filtro: protegge la pompa di calore da pelucchi e lanugine per un'asciugatura perfetta
- Filtro del condensatore auto-pulente: riduce l'intervento manuale e fa risparmiare tempo
- Illuminazione del cesto per facilitare il carico e lo scarico / Display TFT da 7" e manopola multifunzione
- Connettività con l'app ConnectLife: monitoraggio e controllo da remoto e guida al lavaggio
- Si può collegare l'asciugatrice allo scarico dell'acqua: nessuna necessità di svuotare la tanica dell'acqua
- Easy View: adattamento immediato del display per ingrandire il testo e renderlo più facile da leggere

### Programmi

- 18 programmi:  
ECO Cotone, Cotone pronto da riporre, Cotone da stirare, Sintetici, Delicato, Lana, Biancheria mista, Biancheria da letto / Asciugamani, Piumini / Capi ingombranti, Rapido PRO, A tempo, Rinfrescare, Abbigliamento sportivo, Jeans, Camicie / Camicette, Anti-Allergy, Impermeabilizzante, Auto-pulizia cestello

### Modalità

- 2 modalità: Delicati, Disinfezione

### Opzioni

- Livello di asciugatura, Partenza ritardata, Anti-piega, Sicurezza bambini

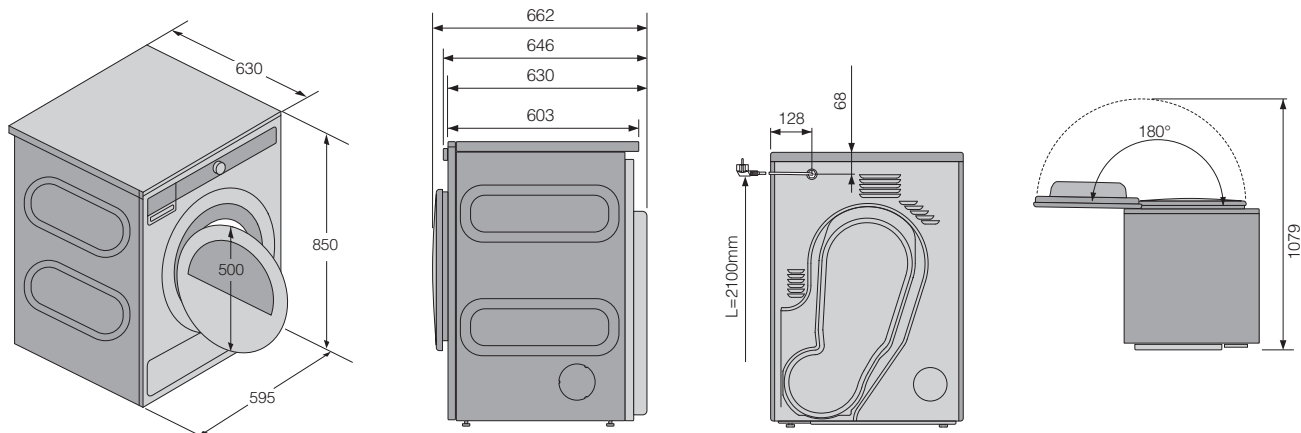
### Sicurezza

- Protezione anti-surriscaldamento / Protezione antitriboccamento del serbatoio dell'acqua / Porta di sicurezza per bambini

### Dati tecnici

- Connessione elettrica: 0,7 kW / 220-240V / 50 Hz / 10 A
- Volume della vasca: 117 litri / Capacità: 9 kg
- Classe di efficienza energetica (EU): B / Rumorosità (dB): 59
- Gas refrigerante: R290 (indice GWP: 3,3)

### Installazione



# ASKO

## T 509 HRG - Style

Asciugatrice / Graphite Black / 9 kg / Classe B  
Programma lana / Programma rapido 4 kg in 45 minuti  
Wi-Fi / Sensore anti-attorcigliamento Bundle Guard™



DESIGNED IN SWEDEN.  
PRODUCED IN EUROPE.

### Accessori inclusi



Cestello per asciugare scarpe o  
indumenti sensibili al movimento  
dell'asciugatrice

**Sensore Bundle Guard™:** rileva e risolve gli attorcigliamenti, **Asciugatura Butterfly™:** asciugatura efficace e uniforme, **Sistema a pompa di calore:** basso consumo energetico, **Motore a induzione:** più silenzioso e con prestazioni durature, **Sistema multi-filtro:** efficace protezione del condensatore, **Filtro anti-pelucchi One Motion™:** facile da usare e da pulire, **Connessione Wi-Fi** con l'app ConnectLife

### Cura del bucato e dei tessuti

- Sensore Bundle Guard™: individua eventuali attorcigliamenti degli indumenti e risolve il problema
- Programma lana: si prende cura dei tuoi capi in lana
- Asciugatura Butterfly™: per un'asciugatura efficace e uniforme, fa muovere i tessuti formando un 8
- Programma delicati: asciugatura delicata a bassa temperatura per tutti i capi delicati
- Collegamento lavatrice-asciugatrice: l'asciugatrice propone un programma di asciugatura appropriato al programma eseguito nella lavatrice
- Cestello Sensi Basket™: disponibile come accessorio; è perfetto, ad esempio, per asciugare le scarpe

### Design scandinavo e sostenibilità

- Pompa di calore ad alta efficienza che consente un basso consumo energetico
- ECO feedback: nell'app ConnectLife puoi monitorare i consumi di energia

### Salute, benessere e praticità

- Programma Rapido PRO: asciuga 4 kg di bucato in 45 minuti
- Programma Anti-Allergy - Pulizia cesto
- Sistema multi-filtro: protegge la pompa di calore da pelucchi e lanugine per un'asciugatura perfetta
- Filtro del condensatore auto-pulente: riduce l'intervento manuale e fa risparmiare tempo
- Illuminazione del cesto per facilitare il carico e lo scarico / Display TFT da 7" e manopola multifunzione
- Connettività con l'app ConnectLife: monitoraggio e controllo da remoto e guida al lavaggio
- Si può collegare l'asciugatrice allo scarico dell'acqua: nessuna necessità di svuotare la tanica dell'acqua
- Easy View: adattamento immediato del display per ingrandire il testo e renderlo più facile da leggere

### Programmi

- 18 programmi:  
ECO Cotone, Cotone pronto da riporre, Cotone da stirare, Sintetici, Delicato, Lana, Biancheria mista, Biancheria da letto / Asciugamani, Piumini / Capi ingombranti, Rapido PRO, A tempo, Rinfrescare, Abbigliamento sportivo, Jeans, Camicie / Camicette, Anti-Allergy, Impermeabilizzante, Auto-pulizia cestello

### Modalità

- 2 modalità: Delicati, Disinfezione

### Opzioni

- Livello di asciugatura, Partenza ritardata, Anti-piegatura, Sicurezza bambini

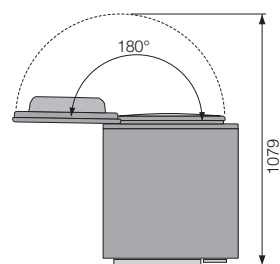
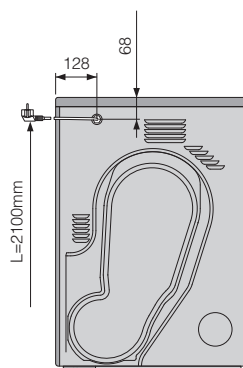
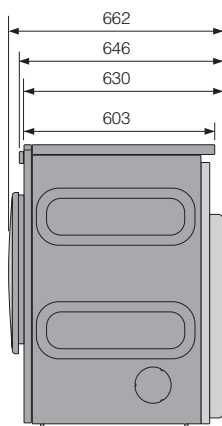
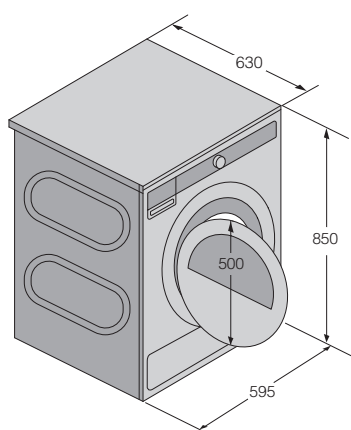
### Sicurezza

- Protezione anti-surriscaldamento / Protezione antiriboccamento del serbatoio dell'acqua / Porta di sicurezza per bambini

### Dati tecnici

- Connessione elettrica: 0,7 kW / 220-240V / 50 Hz / 10 A
- Volume della vasca: 117 litri / Capacità: 9 kg
- Classe di efficienza energetica (EU): B / Rumorosità (dB): 59
- Gas refrigerante: R290 (indice GWP: 3,3)

### Installazione



# ASKO

## T 709 HUW - Style+

Asciugatrice / Bianca / 9 kg / Classe B  
Programmi Vapore / Programma lana / Programma rapido 4 kg in 45 minuti  
Wi-Fi / Sensore anti-attorcigliamento Bundle Guard™



reddot winner 2025



DESIGNED IN SWEDEN.  
PRODUCED IN EUROPE.



### Accessori inclusi



Cestello per asciugare scarpe o  
indumenti sensibili al movimento  
dell'asciugatrice

**Sensore Bundle Guard™:** rileva e risolve gli attorcigliamenti, **Programmi vapore:** trattamento antipieghe e rigenerante, **Asciugatura Butterfly™:** asciugatura efficace e uniforme, **Sistema a pompa di calore:** basso consumo energetico, **Motore a induzione:** più silenzioso e con prestazioni durature, **Sistema multi-filtro:** efficace protezione del condensatore, **Filtro anti-pelucchi One Motion™:** facile da usare e da pulire, **Connessione Wi-Fi** con l'app ConnectLife

### Cura del bucato e dei tessuti

- Sensore Bundle Guard™: individua eventuali attorcigliamenti degli indumenti e risolve il problema
- Programma lana: si prende cura dei tuoi capi in lana
- Programmi vapore per rinfrescare i tessuti che non necessitano di lavaggio o per un efficace trattamento antipiega
- Asciugatura Butterfly™: per un'asciugatura efficace e uniforme, fa muovere i tessuti formando un 8
- Programma delicati: asciugatura delicata a bassa temperatura per tutti i capi delicati
- Collegamento lavatrice-asciugatrice: l'asciugatrice propone un programma di asciugatura appropriato al programma eseguito nella lavatrice
- Cestello Sensi Basket™: disponibile come accessorio; è perfetto, ad esempio, per asciugare le scarpe

### Design scandinavo e sostenibilità

- Pompa di calore ad alta efficienza che consente un basso consumo energetico
- ECO feedback: nell'app ConnectLife puoi monitorare i consumi di energia

### Salute, benessere e praticità

- Programma Rapido PRO: asciuga 4 kg di bucato in 45 minuti
- Programma Anti-Allergy - Pulizia cesto
- Sistema multi-filtro: protegge la pompa di calore da pelucchi e lanugine per un'asciugatura perfetta
- Filtro del condensatore auto-pulente: riduce l'intervento manuale e fa risparmiare tempo
- Illuminazione del cesto per facilitare il carico e lo scarico / Display TFT da 7" e manopola multifunzione
- Connettività con l'app ConnectLife: monitoraggio e controllo da remoto e guida al lavaggio
- Si può collegare l'asciugatrice allo scarico dell'acqua: nessuna necessità di svuotare la tanica dell'acqua
- Easy View: adattamento immediato del display per ingrandire il testo e renderlo più facile da leggere

### Programmi

- 20 programmi:  
ECO Cotone, Cotone pronto da riporre, Cotone da stirare, Sintetici, Delicato, Lana, Biancheria mista, Biancheria da letto / Asciugamani, Piumini / Capi ingombranti, Rapido PRO, A tempo, Rinfrescare, Abbigliamento sportivo, Jeans, Camicie / Camicette, Anti-Allergy, Impermeabilizzante, Antipiega con vapore, Ravviva con vapore, Auto-pulizia cestello

### Modalità

- 2 modalità: Delicati, Disinfezione

### Opzioni

- Livello di asciugatura, Partenza ritardata, Anti-piega, Sicurezza bambini, Finitura a vapore

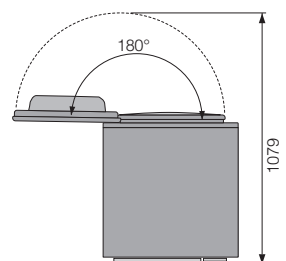
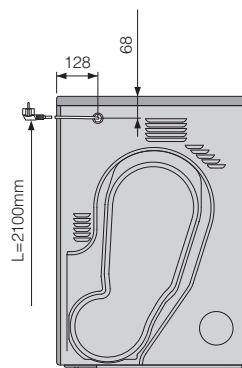
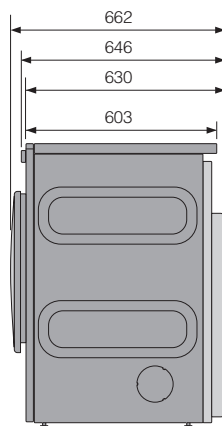
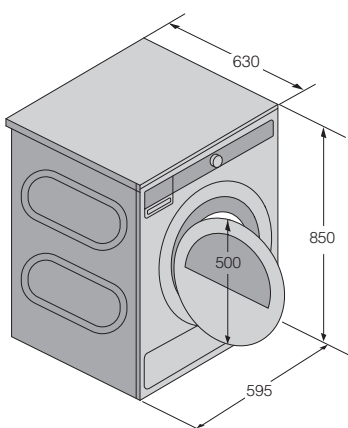
### Sicurezza

- Protezione anti-surriscaldamento / Protezione antitraboccamento del serbatoio dell'acqua / Porta di sicurezza per bambini

### Dati tecnici

- Connessione elettrica: 0,7 kW / 220-240V / 50 Hz / 10 A
- Volume della vasca: 117 litri / Capacità: 9 kg
- Classe di efficienza energetica (EU): B / Rumorosità (dB): 58
- Gas refrigerante: R290 (indice GWP: 3,3)

### Installazione



# ASKO

## T 709 HUG - Style+

Asciugatrice / Graphite Black / 9 kg / Classe B

Programmi Vapore / Programma lana / Programma rapido 4 kg in 45 minuti

Wi-Fi / Sensore anti-attorcigliamento Bundle Guard™



reddot winner 2025



DESIGNED IN SWEDEN.  
PRODUCED IN EUROPE.



### Accessori inclusi



Cestello per asciugare scarpe o indumenti sensibili al movimento dell'asciugatrice

**Sensore Bundle Guard™:** rileva e risolve gli attorcigliamenti, **Programmi vapore:** trattamento antipieghe e rigenerante, **Asciugatura Butterfly™:** asciugatura efficace e uniforme, **Sistema a pompa di calore:** basso consumo energetico, **Motore a induzione:** più silenzioso e con prestazioni durature, **Sistema multi-filtro:** efficace protezione del condensatore, **Filtro anti-pelucchi One Motion™:** facile da usare e da pulire, **Connessione Wi-Fi** con l'app ConnectLife

### Cura del bucato e dei tessuti

- Sensore Bundle Guard™: individua eventuali attorcigliamenti degli indumenti e risolve il problema
- Programma lana: si prende cura dei tuoi capi in lana
- Programmi vapore per rinfrescare i tessuti che non necessitano di lavaggio o per un efficace trattamento antipiega
- Asciugatura Butterfly™: per un'asciugatura efficace e uniforme, fa muovere i tessuti formando un 8
- Programma delicati: asciugatura delicata a bassa temperatura per tutti i capi delicati
- Collegamento lavatrice-asciugatrice: l'asciugatrice propone un programma di asciugatura appropriato al programma eseguito nella lavatrice
- Cestello Sensi Basket™: disponibile come accessorio; è perfetto, ad esempio, per asciugare le scarpe

### Design scandinavo e sostenibilità

- Pompa di calore ad alta efficienza che consente un basso consumo energetico
- ECO feedback: nell'app ConnectLife puoi monitorare i consumi di energia

### Salute, benessere e praticità

- Programma Rapido PRO: asciuga 4 kg di bucato in 45 minuti
- Programma Anti-Allergy - Pulizia cesto
- Sistema multi-filtro: protegge la pompa di calore da pelucchi e lanugine per un'asciugatura perfetta
- Filtro del condensatore auto-pulente: riduce l'intervento manuale e fa risparmiare tempo
- Illuminazione del cesto per facilitare il carico e lo scarico / Display TFT da 7" e manopola multifunzione
- Connettività con l'app ConnectLife: monitoraggio e controllo da remoto e guida al lavaggio
- Si può collegare l'asciugatrice allo scarico dell'acqua: nessuna necessità di svuotare la tanica dell'acqua
- Easy View: adattamento immediato del display per ingrandire il testo e renderlo più facile da leggere

### Programmi

- 20 programmi:  
ECO Cotone, Cotone pronto da riporre, Cotone da stirare, Sintetici, Delicato, Lana, Biancheria mista, Biancheria da letto / Asciugamani, Piumini / Capi ingombranti, Rapido PRO, A tempo, Rinfrescare, Abbigliamento sportivo, Jeans, Camicie / Camicette, Anti-Allergy, Impermeabilizzante, Antipiega con vapore, Ravviva con vapore, Auto-pulizia cestello

### Modalità

- 2 modalità: Delicati, Disinfezione

### Opzioni

- Livello di asciugatura, Partenza ritardata, Anti-piega, Sicurezza bambini, Finitura a vapore

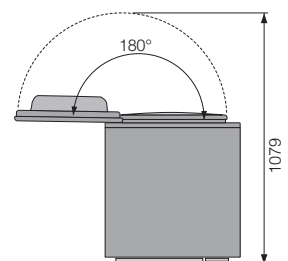
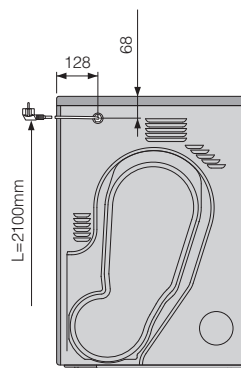
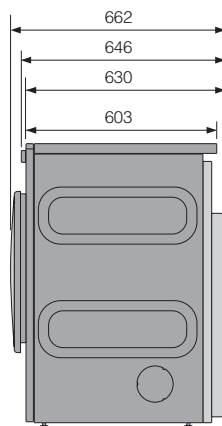
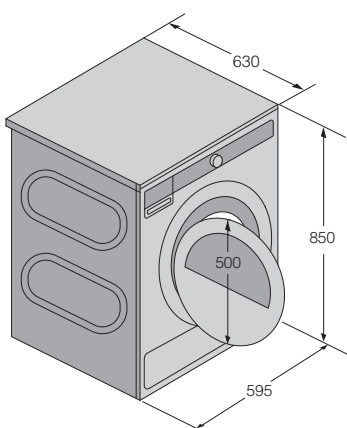
### Sicurezza

- Protezione anti-surriscaldamento / Protezione antitraboccamento del serbatoio dell'acqua / Porta di sicurezza per bambini

### Dati tecnici

- Connessione elettrica: 0,7 kW / 220-240V / 50 Hz / 10 A
- Volume della vasca: 117 litri / Capacità: 9 kg
- Classe di efficienza energetica (EU): B / Rumorosità (dB): 58
- Gas refrigerante: R290 (indice GWP: 3,3)

### Installazione



# ASKO

## T 511 HRXLW - Style

Asciugatrice / Bianca / 11 kg / Classe C  
Programma lana / Programma rapido 4 kg in 45 minuti  
Wi-Fi / Sensore anti-attorcigliamento Bundle Guard™



DESIGNED IN SWEDEN.  
PRODUCED IN EUROPE.

### Accessori inclusi



Cestello per asciugare scarpe o indumenti sensibili al movimento dell'asciugatrice

**Sensore Bundle Guard™:** rileva e risolve gli attorcigliamenti, **Asciugatura Butterfly™:** asciugatura efficace e uniforme, **Sistema a pompa di calore:** basso consumo energetico, **Motore a induzione:** più silenzioso e con prestazioni durature, **Sistema multi-filtro:** efficace protezione del condensatore, **Filtro anti-pelucchi One Motion™:** facile da usare e da pulire, **Connessione Wi-Fi** con l'app ConnectLife

### Cura del bucato e dei tessuti

- Sensore Bundle Guard™: individua eventuali attorcigliamenti degli indumenti e risolve il problema
- Programma lana: si prende cura dei tuoi capi in lana
- Asciugatura Butterfly™: per un'asciugatura efficace e uniforme, fa muovere i tessuti formando un 8
- Programma delicati: asciugatura delicata a bassa temperatura per tutti i capi delicati
- Collegamento lavatrice-asciugatrice: l'asciugatrice propone un programma di asciugatura appropriato al programma eseguito nella lavatrice
- Cestello Sensi Basket™: disponibile come accessorio; è perfetto, ad esempio, per asciugare le scarpe

### Design scandinavo e sostenibilità

- Pompa di calore ad alta efficienza che consente un basso consumo energetico
- ECO feedback: nell'app ConnectLife puoi monitorare i consumi di energia

### Salute, benessere e praticità

- Programma Rapido PRO: asciuga 4 kg di bucato in 45 minuti
- Programma Anti-Allergy - Pulizia cesto
- Sistema multi-filtro: protegge la pompa di calore da pelucchi e lanugine per un'asciugatura perfetta
- Filtro del condensatore auto-pulente: riduce l'intervento manuale e fa risparmiare tempo
- Illuminazione del cesto per facilitare il carico e lo scarico / Display TFT da 7" e manopola multifunzione
- Connettività con l'app ConnectLife: monitoraggio e controllo da remoto e guida al lavaggio
- Si può collegare l'asciugatrice allo scarico dell'acqua: nessuna necessità di svuotare la tanica dell'acqua
- Easy View: adattamento immediato del display per ingrandire il testo e renderlo più facile da leggere

### Programmi

- 18 programmi: ECO Cotone, Cotone pronto da riporre, Cotone da stirare, Sintetici, Delicato, Lana, Biancheria mista, Biancheria da letto / Asciugamani, Piumini / Capi ingombranti, Rapido PRO, A tempo, Rinfrescare, Abbigliamento sportivo, Jeans, Camicie / Camicette, Anti-Allergy, Impermeabilizzante, Auto-pulizia cestello

### Modalità

- 2 modalità: Delicati, Disinfezione

### Opzioni

- Livello di asciugatura, Partenza ritardata, Anti-piega, Sicurezza bambini

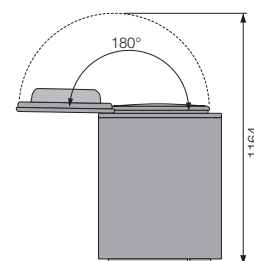
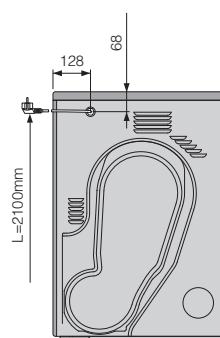
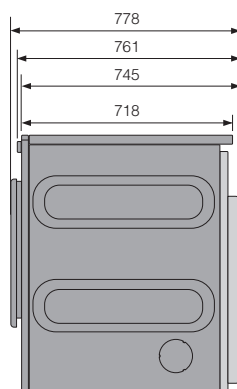
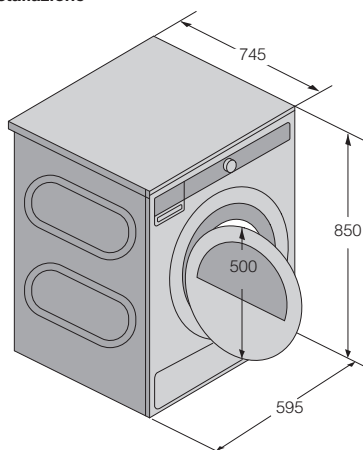
### Sicurezza

- Protezione anti-surriscaldamento / Protezione antitroccamento del serbatoio dell'acqua / Porta di sicurezza per bambini

### Dati tecnici

- Connessione elettrica: 0,7 kW / 220-240V / 50 Hz / 10 A
- Volume della vasca: 145 litri / Capacità: 11 kg
- Classe di efficienza energetica (EU): C / Rumorosità (dB): 61
- Gas refrigerante: R290 (indice GWP: 3,3)

### Installazione



# ASKO

## T 711 HUXLW - Style+

Asciugatrice / Bianca / 11 kg / Classe C  
 Programmi Vapore / Programma lana / Programma rapido 4 kg in 45 minuti  
 Wi-Fi / Sensore anti-attorcigliamento Bundle Guard™



reddot winner 2025



DESIGNED IN SWEDEN.  
 PRODUCED IN EUROPE.



### Accessori inclusi



Cestello per asciugare scarpe o  
 indumenti sensibili al movimento  
 dell'asciugatrice

**Sensore Bundle Guard™:** rileva e risolve gli attorcigliamenti, **Programmi vapore:** trattamento anti-pieghe e rigenerante, **Asciugatura Butterfly™:** asciugatura efficace e uniforme, **Sistema a pompa di calore:** basso consumo energetico, **Motore a induzione:** più silenzioso e con prestazioni durature, **Sistema multi-filtro:** efficace protezione del condensatore, **Filtro anti-pelucchi One Motion™:** facile da usare e da pulire, **Connessione Wi-Fi** con l'app ConnectLife

### Cura del bucato e dei tessuti

- Sensore Bundle Guard™: individua eventuali attorcigliamenti degli indumenti e risolve il problema
- Programma lana: si prende cura dei tuoi capi in lana
- Programmi vapore per rinfrescare i tessuti che non necessitano di lavaggio o per un efficace trattamento anti-pieghe
- Asciugatura Butterfly™: per un'asciugatura efficace e uniforme, fa muovere i tessuti formando un 8
- Programma delicati: asciugatura delicata a bassa temperatura per tutti i capi delicati
- Collegamento lavatrice-asciugatrice: l'asciugatrice propone un programma di asciugatura appropriato al programma eseguito nella lavatrice
- Cestello Sensi Basket™: disponibile come accessorio; è perfetto, ad esempio, per asciugare le scarpe

### Design scandinavo e sostenibilità

- Pompa di calore ad alta efficienza che consente un basso consumo energetico
- ECO feedback: nell'app ConnectLife puoi monitorare i consumi di energia

### Salute, benessere e praticità

- Programma Rapido PRO: asciuga 4 kg di bucato in 45 minuti
- Programma Anti-Allergy - Pulizia cesto
- Sistema multi-filtro: protegge la pompa di calore da pelucchi e lanugine per un'asciugatura perfetta
- Filtro del condensatore auto-pulente: riduce l'intervento manuale e fa risparmiare tempo
- Illuminazione del cesto per facilitare il carico e lo scarico / Display TFT da 7" e manopola multifunzione
- Connettività con l'app ConnectLife: monitoraggio e controllo da remoto e guida al lavaggio
- Si può collegare l'asciugatrice allo scarico dell'acqua: nessuna necessità di svuotare la tanica dell'acqua
- Easy View: adattamento immediato del display per ingrandire il testo e renderlo più facile da leggere

### Programmi

- 20 programmi:  
 ECO Cotone, Cotone pronto da riporre, Cotone da stirare, Sintetici, Delicato, Lana, Biancheria mista, Biancheria da letto / Asciugamani, Piumini / Capi ingombranti, Rapido PRO, A tempo, Rinfrescare, Abbigliamento sportivo, Jeans, Camicie / Camicette, Anti-Allergy, Impermeabilizzante, Anti-pieghe con vapore, Ravviva con vapore, Auto-pulizia cestello

### Modalità

- 2 modalità: Delicati, Disinfezione

### Opzioni

- Livello di asciugatura, Partenza ritardata, Anti-pieghe, Sicurezza bambini, Finitura a vapore

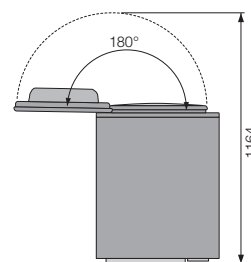
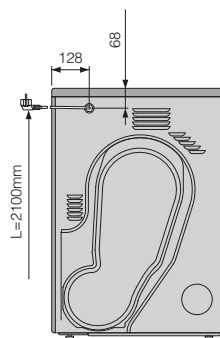
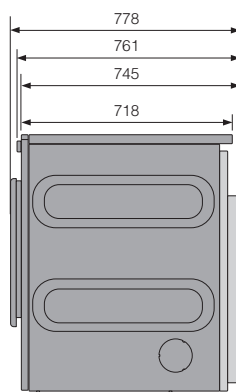
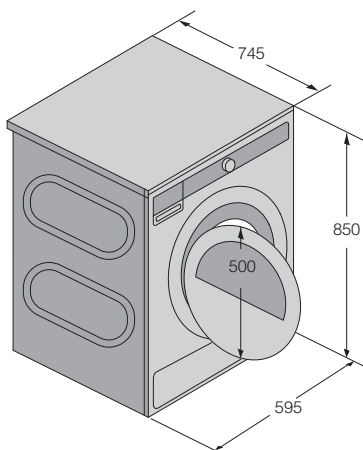
### Sicurezza

- Protezione anti-surriscaldamento / Protezione antitraboccamento del serbatoio dell'acqua / Porta di sicurezza per bambini

### Dati tecnici

- Connessione elettrica: 0,7 kW / 220-240V / 50 Hz / 10 A
- Volume della vasca: 145 litri / Capacità: 11 kg
- Classe di efficienza energetica (EU): C / Rumorosità (dB): 61
- Gas refrigerante: R290 (indice GWP: 3,3)

### Installazione





## **Armadi asciugabiancheria**

I nostri armadi asciugabiancheria sono molto spaziosi, con una capacità equivalente a quella di uno stendibiancheria con 16 metri di cavo per stendere. L'interno è flessibile e il design intelligente li rende facili da adattare e organizzare per diversi tipi di bucato. Questo garantisce sempre la massima asciugatura.

ARMADI ASCIUGABIANCHERIA

## Per un'asciugatura **rapida ed efficace** contro gli agenti atmosferici

In Scandinavia, le innovazioni sono sempre state plasmate dal clima unico e dal modo in cui le persone si adattano ad esso. È così ancora oggi. Quando si vive in una terra con condizioni meteorologiche rigide, è necessario poter asciugare tutti i tipi di indumenti in modo rapido ed efficace. Gli armadi asciugabiancheria ASKO sono la soluzione ideale. I nostri armadi asciugabiancheria sono sufficientemente potenti da asciugare capi pesanti, stivali e scarpe, e sufficientemente delicati da prendersi cura dei capi più delicati, riducendo persino la formazione di pieghe. Il design compatto li rende facilmente integrabili nella vita urbana moderna, mentre gli interni versatili consentono di adattare i ripiani a qualsiasi indumento.



## Asciugare con cura

---

### **Funzionalità innovative progettate e ispirate alla vita reale**

Gli armadi asciugabiancheria ASKO sono progettati per asciugare efficacemente e prendersi cura delicatamente dei tuoi capi. Combinano prestazioni elevate con un basso consumo energetico e offrono interni flessibili che si adattano sempre alle tue esigenze. Tutto questo è reso possibile da una gamma di caratteristiche che si combinano armoniosamente per creare l'esperienza di lavanderia unica di ASKO.

## Indumenti delicati

---

### **Tratta i capi delicati con la cura che meritano**

Gli armadi asciugabiancheria ASKO non sono adatti solo per i lavori pesanti come l'asciugatura di impermeabili pesanti e stivali bagnati. Sono ideali anche per asciugare delicatamente capi e tessuti delicati come seta, velluto e raso. Inoltre, aiutano a prevenire la formazione di pieghe. A differenza delle asciugatrici, non c'è movimento meccanico, quindi i capi delicati escono asciutti, senza pieghe e pronti da indossare. Il ripiano è ideale anche per piegare i panni.

## Capacità e flessibilità

---

### **Ripiani flessibili e 16 metri di spazio per appendere gli abiti**

Gli armadi asciugabiancheria ASKO sono dotati di ripiani estraibili flessibili e ben 16 metri di spazio per appendere gli abiti. Sono come uno stendibiancheria compatto all'interno della casa, utilizzabile in qualsiasi condizione atmosferica. Questo consente anche di asciugare i vestiti in modo più organizzato, evitando che i vestiti bagnati si asciughino in giro per casa. Capienza, flessibilità e un modo efficace per mantenere la casa in ordine.

## Cura delle scarpe

---

### **Asciuga e si prende cura delle scarpe, così sono pronte per essere indossate di nuovo in un'ora**

Che tu abbia fatto una lunga escursione o sia stato sorpreso da un temporale mentre tornavi dal lavoro, le calzature possono impiegare un'eternità ad asciugarsi correttamente. Gli armadi asciugabiancheria ASKO sono ideali per asciugare scarpe, scarpe da ginnastica o stivali in modo efficace, senza danneggiare il tessuto o rovinarne la forma. Infatti, se li metti nell'armadio asciugabiancheria quando torni a casa, si asciugheranno e saranno di nuovo pronti da indossare in un'ora.

# ASKO

## DC 7774 V.W

Bianco  
 Armadio asciugabiancheria, 170 cm  
 A ventilazione



**Super delicato per i capi che non possono andare nell'asciugatrice:** flusso d'aria delicato, **Appendiabiti, porta guanti, rastrelliera per scarpe:** ideale per ogni tipo di indumento e per le calzature



### Caratteristiche

- Asciugatura ultra delicata di tutti i tipi di tessuti e capi di abbigliamento
- Facile da caricare e scaricare grazie ai ganci estraibili e pieghevoli
- Ganci speciali per guanti, calzini e biancheria
- Rastrelliera specifica per asciugare efficacemente le scarpe
- Asciugatura automatica che consente di risparmiare energia e tempo
- Non è necessario separare i capi: si possono asciugare tessuti e colori diversi

### Performance

- Capacità: 4 kg
- Capacità di asciugatura: 17 g/min
- Come 16 metri di filo per stendere
- Portata della ventilazione: 180 m<sup>3</sup>/h
- Potenza: 1500 W

### Sicurezza e manutenzione

- Protezione da surriscaldamento
- Superfici e pannello di controllo facili da pulire

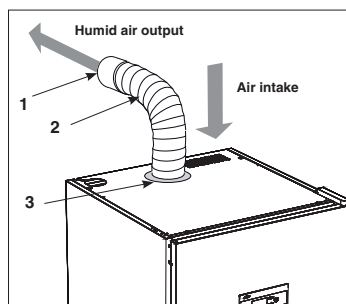
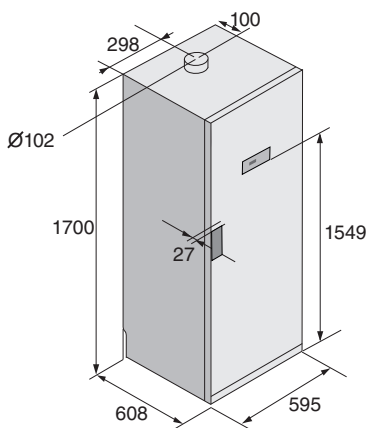
### Dimensioni

- Prodotto (A x L x P): 1714 x 595 x 608 mm

### Dati tecnici

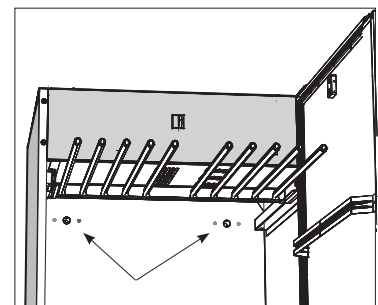
- Voltaggio: 220-230 V
- Frequenza: 50-60 Hz
- Corrente: 10 A
- Potenza assorbita: 2000 W

## Installazione



### Humid air output

Make sure that new air can enter the room in order to replace the humid air emitted by the device.



### Wall fastening

The cabinet must be fastened to a wall in order to prevent it from tipping.

# ASKO

## DC 7784 V.W

Bianco  
 Armadio asciugabiancheria, 184 cm  
 A ventilazione



**Super delicato per i capi che non possono andare nell'asciugatrice:** flusso d'aria delicato, **Appendiabiti, porta guanti, rastrelliera per scarpe:** ideale per ogni tipo di indumento e per le calzature



### Caratteristiche

- Asciugatura ultra delicata di tutti i tipi di tessuti e capi di abbigliamento
- Facile da caricare e scaricare grazie ai ganci estraibili e pieghevoli
- Ganci speciali per guanti, calzini e biancheria
- Rastrelliera specifica per asciugare efficacemente le scarpe
- Asciugatura automatica che consente di risparmiare energia e tempo
- Non è necessario separare i capi: si possono asciugare tessuti e colori diversi

### Performance

- Capacità: 4 kg
- Capacità di asciugatura: 17 g/min
- Come 16 metri di filo per stendere
- Portata della ventilazione: 180 m<sup>3</sup>/h
- Potenza: 1500 W

### Sicurezza e manutenzione

- Protezione da surriscaldamento
- Superfici e pannello di controllo facili da pulire

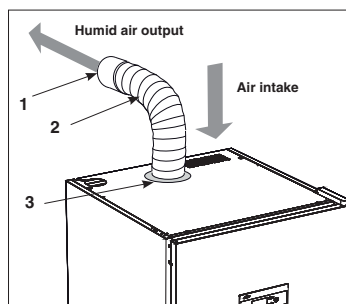
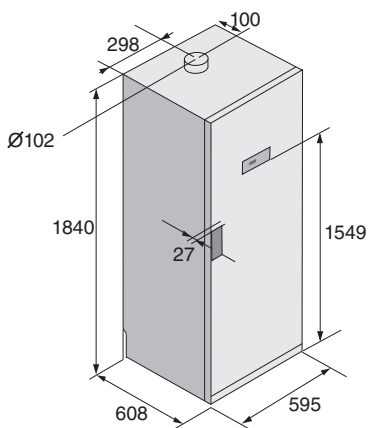
### Dimensioni

- Prodotto (A x L x P): 1840 x 595 x 608 mm

### Dati tecnici

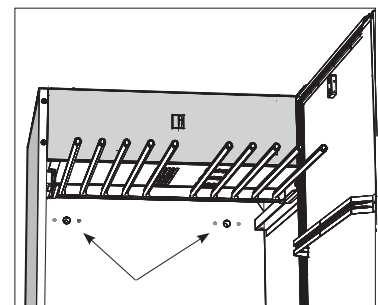
- Voltaggio: 220-230 V
- Frequenza: 50-60 Hz
- Corrente: 10 A
- Potenza assorbita: 2000 W

## Installazione



### Humid air output

Make sure that new air can enter the room in order to replace the humid air emitted by the device.



### Wall fastening

The cabinet must be fastened to a wall in order to prevent it from tipping.

# ASKO

## DC 7784 V.S

Acciaio  
 Armadio asciugabiancheria, 184 cm  
 A ventilazione



**Super delicato per i capi che non possono andare nell'asciugatrice:** flusso d'aria delicato, **Appendiabiti, porta guanti, rastrelliera per scarpe:** ideale per ogni tipo di indumento e per le calzature



### Caratteristiche

- Asciugatura ultra delicata di tutti i tipi di tessuti e capi di abbigliamento
- Facile da caricare e scaricare grazie ai ganci estraibili e pieghevoli
- Ganci speciali per guanti, calzini e biancheria
- Rastrelliera specifica per asciugare efficacemente le scarpe
- Asciugatura automatica che consente di risparmiare energia e tempo
- Non è necessario separare i capi: si possono asciugare tessuti e colori diversi

### Performance

- Capacità: 4 kg
- Capacità di asciugatura: 17 g/min
- Come 16 metri di filo per stendere
- Portata della ventilazione: 180 m<sup>3</sup>/h
- Potenza: 1500 W

### Sicurezza e manutenzione

- Protezione da surriscaldamento
- Superfici e pannello di controllo facili da pulire

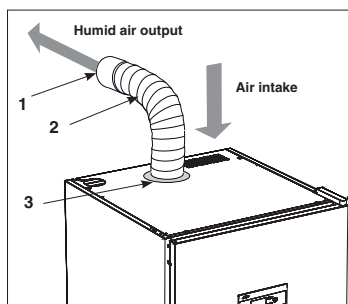
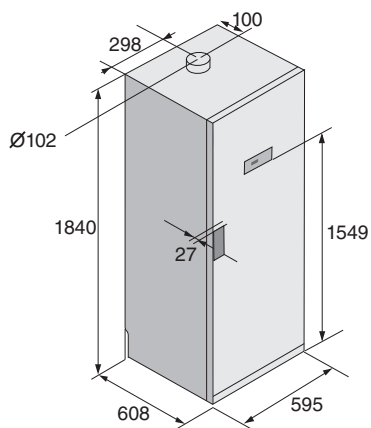
### Dimensioni

- Prodotto (A x L x P): 1840 x 595 x 608 mm

### Dati tecnici

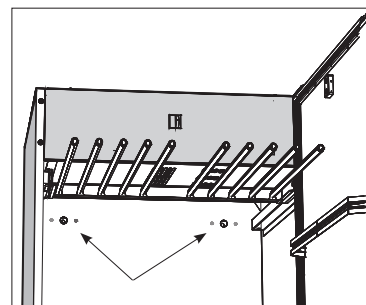
- Voltaggio: 220-230 V
- Frequenza: 50-60 Hz
- Corrente: 10 A
- Potenza assorbita: 2000 W

## Installazione



### Humid air output

Make sure that new air can enter the room in order to replace the humid air emitted by the device.



### Wall fastening

The cabinet must be fastened to a wall in order to prevent it from tipping.

# ASKO

## DC 7784 HP.W

Bianco  
Armadio asciugabiancheria, 184 cm  
Pompa di calore



**Super delicato per i capi che non possono andare nell'asciugatrice:** flusso d'aria delicato, **Appendiabiti, porta guanti, rastrelliera per scarpe:** ideale per ogni tipo di indumento e per le calzature, **Pompa di calore:** asciugatura ecologica ed economica



### Caratteristiche

- Asciugatura ultra delicata di tutti i tipi di tessuti e capi di abbigliamento
- Facile da caricare e scaricare grazie ai ganci estraibili e pieghevoli
- Ganci speciali per guanti, calzini e biancheria
- Rastrelliera specifica per asciugare efficacemente le scarpe
- Asciugatura automatica che consente di risparmiare energia e tempo
- Non è necessario separare i capi: si possono asciugare tessuti e colori diversi

### Performance

- Capacità: 5 kg
- Capacità di asciugatura: 22 g/min
- Come 16 metri di filo per stendere
- Portata della ventilazione: 180 m<sup>3</sup>/h

### Sicurezza e manutenzione

- Protezione da surriscaldamento
- Superfici e pannello di controllo facili da pulire

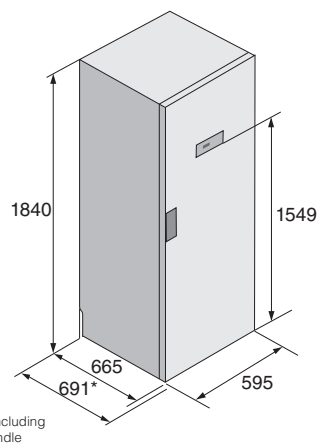
### Dimensioni

- Prodotto (A x L x P): 1840 x 595 x 608 mm

### Dati tecnici

- Voltaggio: 220-240 V
- Frequenza: 50 Hz
- Corrente: 10 A
- Potenza assorbita: 900 W

## Installazione





## **Hidden Helpers™**

Sappiamo che le aree lavanderia spesso non dispongono di una superficie di lavoro flessibile, né di spazio per riporre gli oggetti. I nostri Hidden Helpers™ sono gli assistenti di cui hai bisogno per semplificarti la vita. Qualunque sia la soluzione che preferisci, con i nostri Hidden Helpers™ puoi creare un ambiente funzionale e armonioso che si adatta perfettamente alle tue esigenze.

HIDDEN HELPERS™

## Un aiuto **discreto e gradito**

Quando si tratta di fare il bucato, lo spazio può essere un problema, soprattutto se si vive in un appartamento. Se questo è il caso della vostra casa, i nostri Hidden Helpers possono semplificarvi notevolmente la vita. Gli Hidden Helpers sono accessori per il bucato che, anziché occupare molto spazio, sono progettati per adattarsi comodamente tra la lavatrice e l'asciugatrice, o persino sotto di esse. Includono varie soluzioni, da un asse da stiro estraibile e ripiani estraibili, a cestelli e cassette portaoggetti, tutti progettati per aiutarvi a sfruttare al meglio lo spazio in lavanderia.



## Ripiano estraibile per ribaltamento

---

### **Allevia il carico e semplifica la piegatura e il caricamento**

Il momento del bucato è pieno di piccoli inconvenienti che possono essere alleviati con le soluzioni più semplici. Uno dei nostri ASKO Hidden Helpers è un ripiano estraibile progettato per essere inserito tra la lavatrice e l'asciugatrice. Questo ripiano estraibile offre uno spazio dove posizionare il cestello della biancheria quando si carica l'asciugatrice. Questo semplifica il caricamento ed evita di doversi chinare per prendere i vestiti dal cestello.

## Asse da stiro estraibile

---

### **A portata di mano, ma fuori dalla vista**

Ammettiamolo, a nessuno piace stirare. Ma possiamo renderlo più semplice e meno faticoso. Gli Hidden Helper di ASKO includono un asse da stiro estraibile che si ripone in modo pratico e discreto tra la lavatrice e l'asciugatrice. Questa comoda soluzione non solo fa risparmiare spazio in casa, ma elimina anche la necessità di dover prendere e sistemare l'asse da stiro se si hanno solo pochi capi da stirare.

## Cassetto portaoggetti

---

### **Intelligente e compatto, non ti farà perdere spazio**

Un'area lavanderia non ha bisogno solo di spazio per elettrodomestici e vestiti. Bisogna trovare spazio anche per tutti gli extra, come detersivi e ammorbidente. Tutto questo può accumularsi, soprattutto se si ha una famiglia numerosa. Per risolvere questo problema, la nostra gamma di accessori ASKO Hidden Helper include un pratico cassetto portaoggetti ideale per riporre detersivi, ammorbidente, grucce, mollette, manuali d'uso e altro ancora. Il cassetto è alto 30 cm, quindi è abbastanza grande da contenere molti prodotti, ma è anche abbastanza compatto da poter essere installato sotto la lavatrice.

## Cestello pratico

---

### **Per ordinare, trasportare e poi riporre fuori dalla vista**

Per aiutarti a sfruttare al meglio tempo e spazio, gli Hidden Helper ASKO includono un pratico cestello portaoggetti estraibile in filo metallico che si inserisce facilmente e comodamente tra la lavatrice e l'asciugatrice. Per una maggiore praticità, il cestello è anche rimovibile e può essere utilizzato per trasportare i vestiti nell'armadio o nel guardaroba.

**ASKO**

## HI150W

Bianco, 15 cm  
Asse da stiro estraibile integrato



## HI150T

Titanium, 15 cm  
Asse da stiro estraibile integrato



## HI150G

Graphite Black, 15 cm  
Asse da stiro estraibile integrato



**Push-to-open:** basta spingere il pannello per aprirlo ed estrarre l'asse da stiro, **Altezza ergonomica:** altezza di lavoro perfetta per stirare e accedere al bucato pulito dall'asciugatrice



### Descrizione generale

- Asse da stiro con copriasse con superficie metallizzata termoriflettente

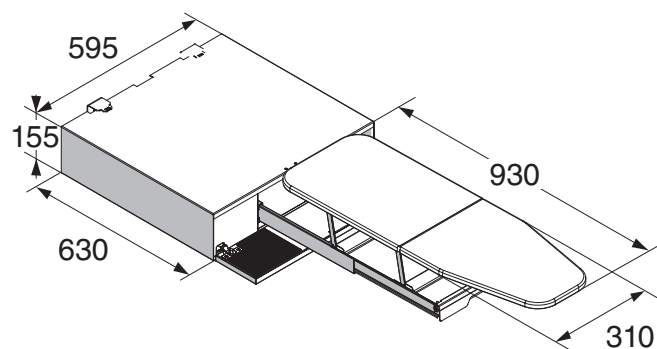
### Utilizzo e flessibilità

- Apertura push/pull
- Carico massimo: 10 kg
- Integrabile tra lavatrice ed asciugatrice
- Possibilità di integrazione con lavatrici e asciugatrici di tutte le dimensioni

### Dimensioni

- Prodotto (A x L x P): 155 x 595 x 630 mm

## Installazione



**ASKO**

## HB150W

Bianco, 15 cm  
Cestello estraibile e ripiano integrati



## HB150T

Titanium, 15 cm  
Cestello estraibile e ripiano integrati



## HB150G

Graphite Black, 15 cm  
Cestello estraibile e ripiano integrati



**Push-to-open:** basta spingere lo sportello per aprirlo ed estrarre il ripiano e il cestello, **Altezza ergonomica:** altezza di lavoro perfetta per accedere alla biancheria pulita dall'asciugatrice, **Ripiano e cestello di smistamento:** piano di lavoro per la cernita e la piegatura della biancheria abbinato a un cesto, **Cestello rimovibile:** rende facile spostare la biancheria pulita negli armadi e nei cassetti



### Descrizione generale

- Ripiano in acciaio verniciato / Cestello in filo d'acciaio

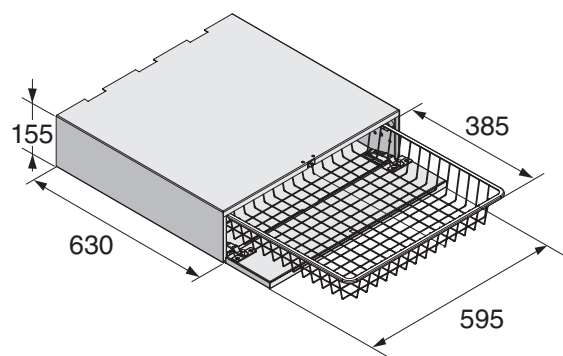
### Utilizzo e flessibilità

- Cestello e ripiano push/pull
- Cestello metallico rimovibile
- Ripiano estraibile telescopico
- Carico massimo: 10 kg
- Integrabile tra lavatrice ed asciugatrice
- Possibilità di integrazione con lavatrici e asciugatrici di tutte le dimensioni

### Dimensioni

- Prodotto (A x L x P): 155 x 595 x 630 mm

## Installazione



**ASKO**

## HS60W

Bianco, 6,4 cm  
Ripiano estraibile integrato



## HS60T

Titanium, 6,4 cm  
Ripiano estraibile integrato



**Push-to-open:** basta spingere lo sportello per aprirlo ed estrarre il ripiano. **Altezza ergonomica:** altezza di lavoro perfetta per smistare e piegare la biancheria e per accedere alla biancheria pulita dall'asciugatrice



### Descrizione generale

- Ripiano in acciaio verniciato

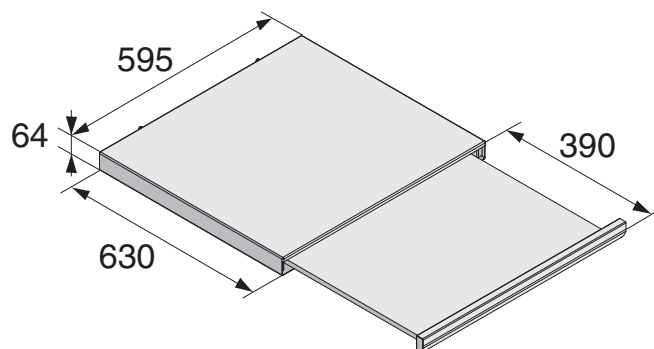
### Utilizzo e flessibilità

- Apertura push/pull
- Carico massimo: 10 kg
- Integrabile tra lavatrice ed asciugatrice
- Possibilità di integrazione con lavatrici e asciugatrici di tutte le dimensioni

### Dimensioni

- Prodotto (A x L x P): 64 x 595 x 630 mm

### Installazione





## ASKO HP320W

Bianco, 32 cm  
Piedistallo con cassetto integrato



## HP320T

Stainless steel, 32 cm  
Piedistallo con cassetto integrato



## HP320G

Graphite Black, 32 cm  
Piedistallo con cassetto integrato

**Altezza ergonomica per lavatrice ed asciugatrice:** facilita il carico e lo scarico della lavatrice o asciugatrice, **Push-to-open:** basta spingere lo sportello per aprirlo ed estrarre il cassetto



### Descrizione generale

- Acciaio verniciato

### Utilizzo e flessibilità

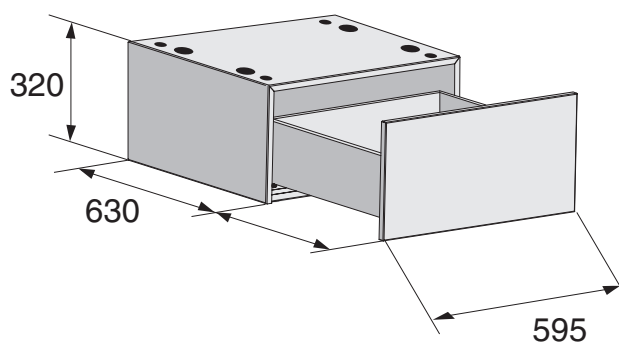
- Apertura push/pull
- Cassetto estraibile
- Carico massimo: 15 kg
- Integrabile tra lavatrice ed asciugatrice
- Possibilità di integrazione con lavatrici e asciugatrici di tutte le dimensioni

### Dimensioni

- Prodotto (A x L x P): 320 x 595 x 630 mm



## Installazione



# Lavanderia professionale





## **ASKO** PROFESSIONAL

La gamma ASKO Professional è la scelta perfetta quando si desiderano apparecchiature durevoli con un impatto ambientale minimo, senza compromessi sul risultato.

Le apparecchiature ASKO Professional hanno un basso consumo energetico e facilitano le attività ripetitive nei servizi commerciali. Le prestazioni sono ineguagliabili: dagli asili nido, agli hotel, ai ristoranti, dai dentisti alle cliniche, fino agli ambienti offshore.

# Lavatrici

## Serie WMC

**ASKO**  
PROFESSIONAL

MODELLO		CAPACITÀ	POTENZA	SCARICO	FINITURA
WMC 6743 PB.T		7 kg	3000 W	pompa	titanio
WMC 6743 VB.T		7 kg	3000 W	valvola	titanio
WMC 8944 PB.T		9 kg	4400 W	pompa	titanio
WMC 8944 VB.T		9 kg	4400 W	valvola	titanio
WMC 6743 PF.S	MARINE	7 kg	3000 W	pompa	acciaio
WMC 6744 PP.S	MARINE	7 kg	4400 W	pompa	acciaio



### Caratteristiche

7 kg

9 kg

- Velocità di centrifuga: 1400 rpm
- Fattore G: 530
- Umidità residua: 49%
- Programmi standard: 26
- Programmi parzialmente personalizzabili: 14
- Programmi completamente personalizzabili: 10
- Lingue del display: 25
- Vaschetta del detersivo: estraibile
- Predisposta per sistemi di pagamento

### Accessori

- Piedistallo
- Carrello porta biancheria
- Auto Dosing
- Sistema di pagamento
- AIRWallet
- Scheda relè
- Modulo WiFi



- ISO 9001:2015 Gestione della qualità e garanzia della qualità
- ISO 14001: 2015 Sistemi di gestione ambientale
- ISO 45001: 2018 Salute e sicurezza sul lavoro
- Approvato CE
- Machinery directive

Modello	WMC 6863 P.W	WMC 6743 VB.T	WMC 8944 PB.T	WMC 8944 VB.T	WMC 6743 P.P.S MARINE	WMC 6744 P.P.S MARINE
---------	--------------	---------------	---------------	---------------	--------------------------	--------------------------

### Installazione idraulica

Sistema di scarico	pompa	valvola	pompa	valvola	pompa	pompa
--------------------	-------	---------	-------	---------	-------	-------

### Caratteristiche

Capacità (1:9)	kg	7	7	9	9	7	7
Capacità (1:10)	kg	6	6	8	8	6	6
Volume del tamburo	l	60	60	80	80	60	60
Velocità di centrifuga	g/min	1400	1400	1400	1400	1400	1400
Fattore g		530	530	530	530	530	530
Umidità residua	%	49	49	49	49	49	49
Programmi		26 standard 14 modificabili 10 speciali	26 standard 14 modificabili 10 speciali	26 standard 14 modificabili 10 speciali	26 standard 14 modificabili 10 speciali	26 standard 14 modificabili 10 speciali	26 standard 14 modificabili 10 speciali
Colore		Titanio	Titanio	Titanio	Titanio	Acciaio	Acciaio

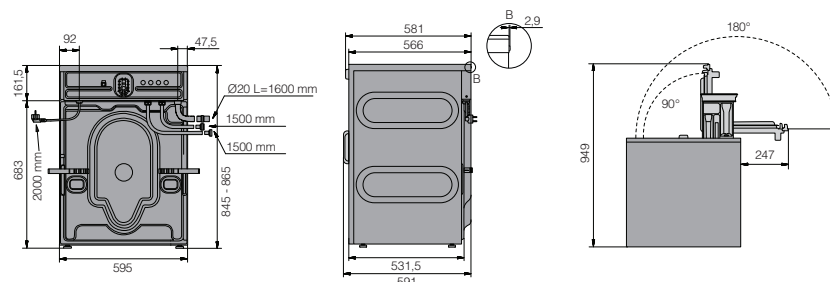
### Installazione elettrica

Sistema elettrico		3N/1N	3N/1N	3N/1N	3N/1N	1N	3N
Frequenza	Hz	50	50	50	50	60	60
Tensione	V	400/230	400/230	400/230	400/230	230	400
Potenza	kW	3	3	4.4/2.2	4.4/2.2	3	4.5
Fusibili	A	10/16	10/16	10/16	10/16	16	16

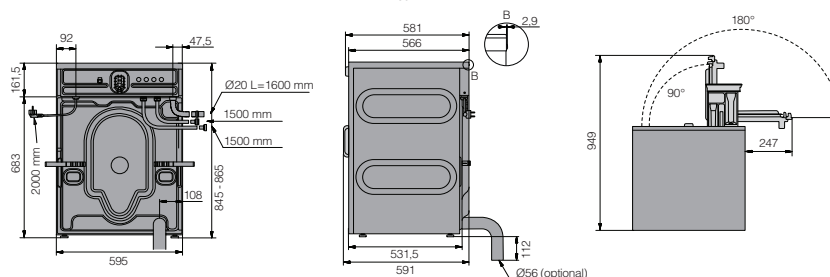
### Consumi

Consumo di energia	kW/kg	0,19	0,19	0,16	0,16	0,19	0,19
Consumo di acqua	l/kg	7,1	7,1	7,0	7,0	7,1	7,1

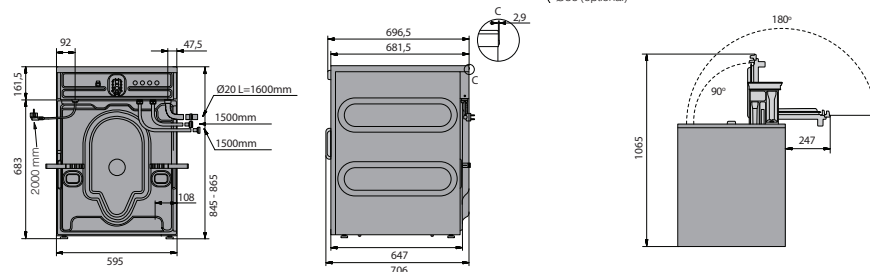
WMC 6863 P.W  
WMC 6743 P.P.S - MARINE  
WMC 6744 P.P.S - MARINE



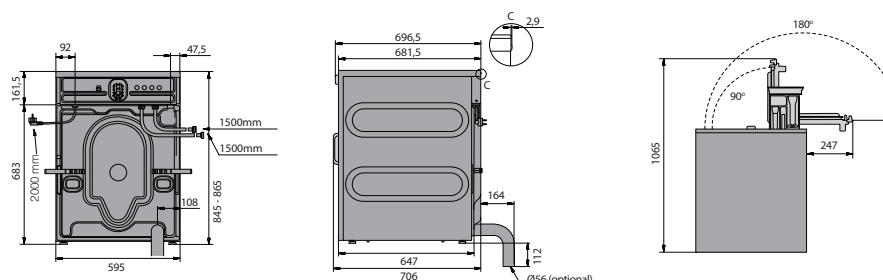
WMC 6743 VB.T



WMC 8944 PB.T



WMC 8944 VB.T

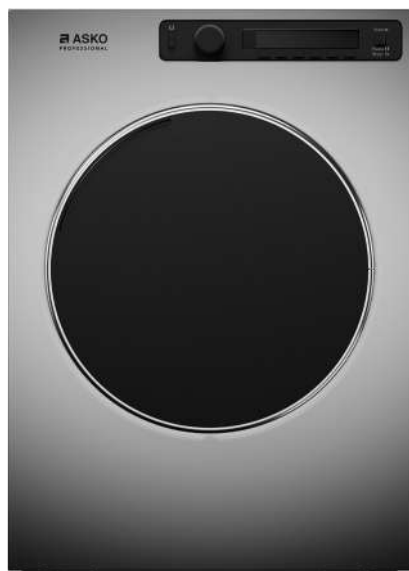


# Essiccatoi

## Serie TDC

**ASKO**  
PROFESSIONAL

MODELLO		CAPACITÀ	POTENZA	SCARICO	FINITURA
TDC 1773 V.T		7 kg	3 kW	ventilazione	titanio
TDC 1772 C.T		7 kg	2,5 kW	condensatore	titanio
TDC 1485 VB.T		8 kg	4,4 kW	ventilazione	titanio
TDC 1773 VP.S	MARINE	7 kg	4,4 kW	ventilazione	acciaio inox
TDC 1773 VF.S	MARINE	7 kg	3 kW	ventilazione	acciaio inox



### Caratteristiche

- Sistema di scarico: a ventilazione
- Finitura: titanio
- Volume del cestello (l): 117
- Capacità kg: 7
- Consumo energetico kWh/kg: 0,57
- Programmi: 17
- Lingue del display: 25
- Tensione: 230V
- Connessione elettrica: 1N
- Intensità di corrente: 16A
- Potenza riscaldante: 3kW
- Frequenza: 50Hz
- Ricablabile/Via UI: 230V/1N/3kW/16A // 230V/1N/1,95kW/10A
- Predisposta per sistema di pagamento

7 kg

8 kg

### Accessori

- Piedistallo
- Carrello porta biancheria
- Kit di impilamento WM85.C/TD75.C
- Sistema di pagamento
- Scheda relè
- Modulo WiFi



- ISO 9001:2015 Gestione della qualità e garanzia della qualità
- ISO 14001: 2015 Sistemi di gestione ambientale
- ISO 45001: 2018 Salute e sicurezza sul lavoro
- Approvato CE
- Machinery directive

Modello	TDC1773V.T	TDC1772C.T	TDC 1485 VB.T	TDC 1773 V.P.S MARINE	TDC 1773 V.F.S MARINE
Sistema di scarico	Ventilazione	Condensazione		Ventilazione	Ventilazione

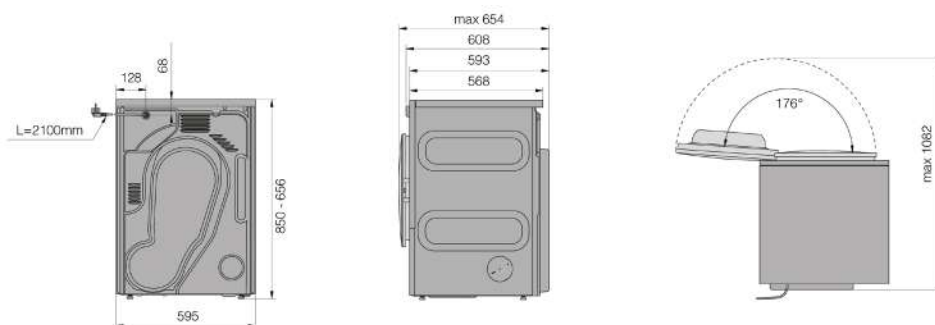
### Caratteristiche

Capacità (1:18)	kg	6,5	6,5	8	6,5	6,5
Capacità (1:20)	kg	6	6	7,3	6	6
Volume del tamburo	l	117	117	145	117	117
Programmi		17	17	17	17	17
Colore		Titanio	Titanio	Titanio	Acciaio	Acciaio
Extra		No	No	No	No	No

### Installazione elettrica

Sistema elettrico		1N	1N	3N/1N	3N/1N	1N
Frequenza	Hz	50	50	50	60	60
Tensione	V	230	230	400/230	400/230	230
Potenza	kW	3/1.95	2.5/1.95	5/3	3.3/1.95	3k/1.95
Fusibili	A	16/10	16/10	16	10/10	16/10

TDC 1773 V.T  
TDC 1772 C.T  
TDC 1773 V.P.S MARINE  
TDC 1773 V.F.S MARINE



TDC 1485 VB.T

