

Elettrodomestici da incasso 2026

Selezione febbraio 2026.



“La tecnologia è progettata e creata per aiutare l’intera umanità ad ottenere sempre il massimo dalla propria vita.”

Robert Bosch

Chi smette di migliorarsi, smette di essere capace: questo è solo uno dei numerosi principi sui quali Robert Bosch ha costruito la propria vita, e su cui si fonda ancora oggi la nostra cultura aziendale.

Durante il corso della sua storia, la “famiglia Bosch” si è evoluta in un numero incredibile di prodotti e servizi: dalle soluzioni per la mobilità alle tecnologie industriali, dall’energia all’edilizia, passando per i beni di consumo.

Questi mercati sono diversi tra loro, ma si contraddistinguono tutti per lo stesso obiettivo: realizzare innovazioni che hanno plasmato negli ultimi 130 anni intere realtà industriali e che definiscono quello che il marchio Bosch è ancora ai nostri giorni.

Bosch è entrato nel mercato degli apparecchi domestici nel 1933 ed è oggi uno dei principali leader a livello mondiale nella produzione di elettrodomestici.

I Plus che rendono i forni semplicemente perfetti.



Funzione Steam Plus.

Grazie alla nuova funzione Steam Plus, puoi cuocere a vapore fino a 120°C, velocizzando il processo di cottura mantenendo vitamine e sostanze nutritive degli alimenti. Un esempio?! Le patate si possono cuocere fino al 35% più velocemente*!



Funzione Air Fry.

Bosch presenta la nuova funzione di cottura "frittura ad aria" che ti permette di cuocere piatti gustosi ma sani ed equilibrati. Ad esempio, puoi posizionare le patate o le verdure tagliate a fette sottili sull'apposita leccarda per frittura ad aria nel livello 3, aggiungere un filo d'olio e selezionare la funzione Air Fry. Non ti resta altro che gustare i tuoi snack sani e ricchi di gusto.



Finitura Crisp.

Vuoi dare al tuo arrosto una finitura finale croccante? Niente di più facile grazie alla funzione Crisp, che rimuove l'umidità direttamente dalla cavità del forno durante il processo di arrostitimento o cottura. In questo modo si ottiene la croccantezza finale desiderata.



Steam Boost.

Il pane fatto in casa ha un sapore migliore, e aggiungendo un po' di vapore durante la cottura, è ancora più semplice. Basta attivare la funzione Steam Boost. Il tuo forno col vapore sarà caldo in 3 minuti e tu potrai cucinare ciò che più ti piace.

*Funzione Steam Plus comparato alla cottura a vapore FullSteam 100°C, test interno di laboratorio BSH.





Più vitamine e nutrienti.

I broccoli cotti a vapore a una temperatura superiore a 100°C conservano fino al 54% in più di sostanze nutritive e fino al 10% in più di vitamina C rispetto ai metodi di cottura tradizionali.** Mentre il peperone rosso cotto al vapore a una temperatura superiore a 100° C conserva fino al 15% in più di vitamina C!

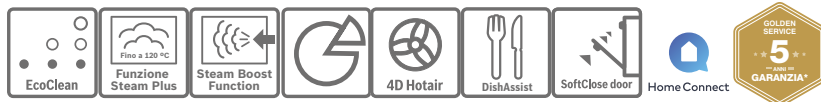
Le pietanze mantengono il loro sapore pieno e naturale, non ci sarà bisogno di aggiungere sale o condimenti extra, il cibo sano non è mai stato così buono!

** Funzione Steam Plus rispetto alla bollitura, risultati del test condotto dall'Università di Hohenheim 5/2022 e 10/2022.

FORNI 100% VAPORE HSG7584B1



A+



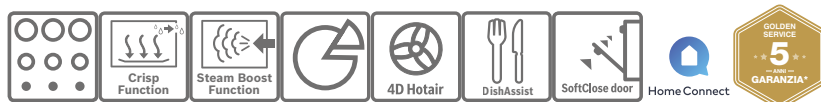
- capacità 71 litri
- 23 funzioni
- sistema di cottura automatico DishAssist
- cotture 100% vapore, con aggiunta di vapore e rigenerazione cibi
- temperature da 30/250° C
- pulizia catalitica e idrolitica
- display TFT 6.8" a colori e animazioni
- porta coolGlass con temperatura 40°
- termosonda
- Air Fry Consigliabile la leccarda HEZ629070

cod. BH 1600

FORNI A VAPORE PIROLITICI HRG7784B1



A+



- capacità 71 litri
- 22 funzioni
- sistema di cottura automatico DishAssist
- cotture con aggiunta di vapore e rigenerazione cibi
- temperature da 30/300° C
- pulizia pirolitica e idrolitica
- display TFT 6.8" a colori e animazioni
- porta coolGlass con temperatura 30°
- termosonda
- Air Fry Consigliabile la leccarda HEZ629070

cod. BH 1530

FORNI A VAPORE PIROLITICI HRG7761B1



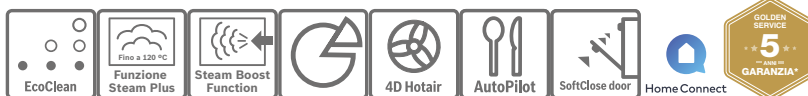
A+



- capacità 71 litri
- 20 funzioni
- sistema di cottura automatico DishAssist
- cotture con aggiunta di vapore e rigenerazione cibi
- temperature da 30/300° C
- pulizia pirolitica e idrolitica
- anello rotante con display TFT a colori e simboli
- porta coolGlass con temperatura 30°
- Air Fry Consigliabile la leccarda HEZ629070

cod. BH 1190

FORNI 100% VAPORE HSG7361B1

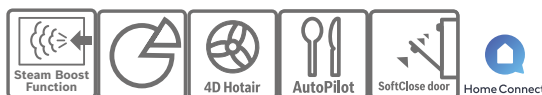


- capacità 71 litri
- 21 funzioni
- sistema di cottura automatico DishAssist
- cotture 100% vapore, con aggiunta di vapore e rigenerazione cibi
- temperature da 30/250° C
- pulizia catalitica e idrolitica
- anello rotante con display TFT a colori e simboli
- porta coolGlass con temperatura 40°
- Air Fry Consigliabile la leccarda HEZ629070

A+

cod. BH 1150

FORNI A VAPORE HRG7361B1

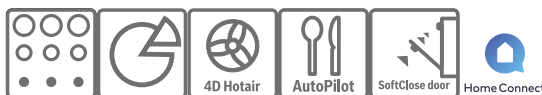


- capacità 71 litri
- 20 funzioni
- sistema di cottura automatico DishAssist
- cotture con aggiunta di vapore e rigenerazione cibi
- temperature da 30/300° C
- pulizia catalitica e idrolitica
- anello rotante con display TFT a colori e simboli
- porta coolGlass con temperatura 40°
- Air Fry Consigliabile la leccarda HEZ629070

A+

cod. BH 0990

FORNI PIROLITICI HBG7741B1



- capacità 71 litri
- 14 funzioni
- sistema di cottura automatico DishAssist
- temperature da 30/300° C
- pulizia pirolitica e idrolitica
- anello rotante con display TFT a colori e simboli
- porta coolGlass con temperatura 30°
- Air Fry Consigliabile la leccarda HEZ629070

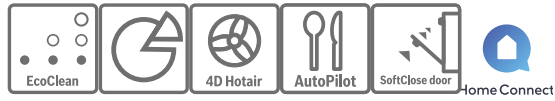
A+

cod. BH 850

FORNI HBG7342B1



A+



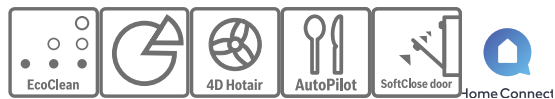
- capacità 71 litri
- 14 funzioni
- sistema di cottura automatico DishAssist
- temperature da 30/300° C
- pulizia catalitica e idrolitica
- termosonda
- anello rotante con display TFT a colori e simboli
- porta coolGlass con temperatura 40°
- Air Fry (leccarda HEZ629070 inclusa)

cod. BH 0730

FORNI HBG7321W1

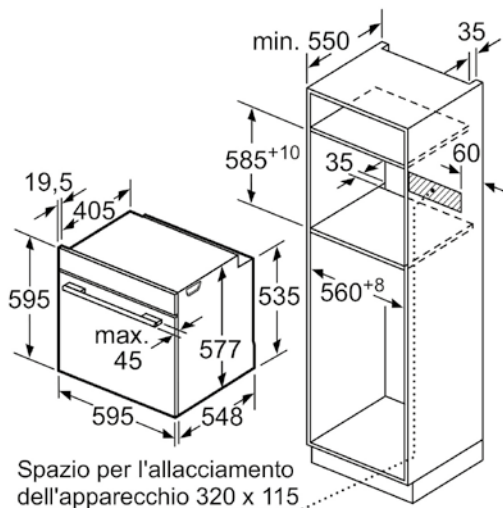


A+

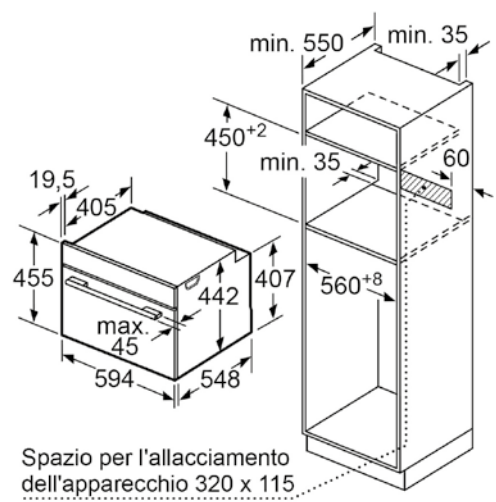


- capacità 71 litri
- 11 funzioni
- sistema di cottura automatico DishAssist
- temperature da 30/300° C
- pulizia catalitica e idrolitica
- anello rotante con display TFT a colori e simboli
- porta coolGlass con temperatura 40°
- Air Fry Consigliabile la leccarda HEZ629070

cod. BH 0625



per forno 60 cm



per forno 45 cm

MACCHINA DA CAFFÈ CTL7181B0



- 32 bevande OneTouch
- 30 bevande personalizzabili
- preparazione simultanea di 2 tazze
- erogatore regolabile in altezza (7-15 cm)
- contenitore da 500 g di chicchi di caffè
- serbatoio per caffè in polvere
- display TFT 6.8" a colori e animazioni

cod. BH 1800

FORNI COMPATTI COMBINATI A MICROONDE CMG778NB1



- capacità 45 litri
- 22 funzioni
- sistema di cottura automatico DishAssist
- temperature da 30/300° C
- pulizia pirolitica e idrolitica
- termosonda
- display TFT 6.8" a colori e animazioni
- porta coolGlass con temperatura 40°
- Air Fry Consigliabile la leccarda HEZ629070



cod. BH 1390

FORNI COMPATTI COMBINATI A MICROONDE CMG7241B1



- capacità 45 litri
- 16 funzioni
- sistema di cottura automatico DishAssist
- temperature da 30/230° C
- pulizia idrolitica
- anello rotante con display TFT a colori e simboli
- porta coolGlass con temperatura 40°
- Air Fry Consigliabile la leccarda HEZ629070



cod. BH 0989

FORNI COMPATTI COMBINATI A MICROONDE CMG7241W1

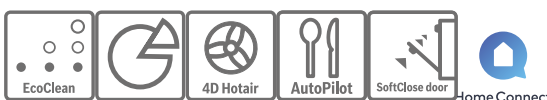


- capacità 45 litri
- 16 funzioni
- sistema di cottura automatico DishAssist
- temperature da 30/230° C
- pulizia idrolitica
- anello rotante con display TFT a colori e simboli
- porta coolGlass con temperatura 40°
- Air Fry Consigliabile la leccarda HEZ629070



cod. BH 0989

FORNI COMPATTI 45CM CBG7341B1



- capacità 47 litri
- 12 funzioni
- sistema di cottura automatico DishAssist
- temperature da 30/300° C
- pulizia catalitica e idrolitica
- anello rotante con display TFT a colori e simboli
- porta coolGlass con temperatura 40°
- Air Fry Consigliabile la leccarda HEZ629070



cod. BH 0645

MICROONDE 45CM CEG732XB1



- capacità 36 litri
- 10 programmi automatici
- anello rotante con display TFT a colori e simboli
- potenza microonde: 1000 W
- tecnologia inverter senza piatto rotante
- incasso colonna

cod. BH 0850

FORNI A VAPORE PIROLITICI HRG272EB3

A+


- capacità 71 litri
- 8 funzioni
- programmi automatici: 15
- cotture con aggiunta di vapore 25% e rigenerazione cibi
- temperature da 30/275° C
- pulizia pirolitica e idrolitica
- display TouchControl con LCD bianco
- porta coolGlass con temperatura 30°
- guide telescopiche
- Air Fry ([leccarda HEZ629070 inclusa](#))

cod. BH 0679
FORNI A VAPORE HRG212BB3

A+


- capacità 71 litri
- 8 funzioni
- programmi automatici: 15
- temperature da 30/275° C
- pulizia idrolitica
- display touchControl LCD bianco
- porta coolGlass con temperatura 40°
- cotture con aggiunta di vapore 25% e rigenerazione cibi
- Air Fry ([leccarda HEZ629070 inclusa](#))

cod. BH 0570
FORNI PIROLITICI HOTAIR STEAM HQA272BB3

A+


- capacità 71 litri
- 8 funzioni
- programmi automatici: 10
- Hotair steam: l'aria calda ventilata e il vapore generato tramite la ciotola da inserire sulla base del forno generano cotture croccanti fuori e succose dentro
- temperature da 50/275° C
- pulizia pirolitica e idrolitica
- display LED rosso
- porta coolGlass con temperatura 30°

cod. BH 0510

FORNI PIROLITICI HBA272BB3


- capacità 71 litri
- 7 funzioni
- programmi automatici: 10
- temperature da 30/275° C
- pulizia pirolitica
- display touchControl LCD bianco
- porta coolGlass con temperatura 30°
- Air Fry (leccarda HEZ629070 inclusa)

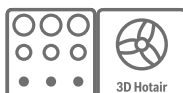
A+
cod. BH 0479
FORNI HOTAIR STEAM HQA534EB3


- capacità 71 litri
- 8 funzioni
- Hotair steam: l'aria calda ventilata e il vapore generato tramite la ciotola da inserire sulla base del forno generano cotture croccanti fuori e succose dentro
- temperature da 50/275° C
- pulizia catalitica e idrolitica
- display LED rosso
- porta coolGlass con temperatura 40°
- manopole a scomparsa push

A+
cod. BH 0419
FORNI MULTIFUNZIONE HBA534EB3


- capacità 71 litri
- 7 funzioni
- temperature da 50/275° C
- pulizia catalitica e idrolitica
- display LED rosso
- porta coolGlass con temperatura 40°
- guida telescopica
- manopole a scomparsa push

A+
cod. BH 0385

FORNI PIROLITICO FULL BLACK HBA572BB4


- capacità 71 litri
- 6 funzioni
- programmi automatici: 10
- temperature da 30/275° C
- display TouchControl LED bianco
- porta coolGlass con temperatura 30°
- pulizia pirolitica e idrolitica

A+
cod. BH 0415
FORNI MULTIFUNZIONE HBA234BB3


- capacità 71 litri
- 7 funzioni
- temperature da 50/275° C
- display digitale LED rosso
- porta coolGlass con temperatura 40°
- pulizia catalitica e idrolitica
- manopole a scomparsa push

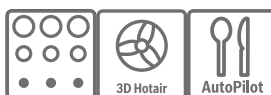
A+
cod. BH 0370
FORNI MULTIFUNZIONE HBA214EB3


- capacità 71 litri
- 7 funzioni
- temperature da 50/275° C
- guide telescopiche
- display LED rosso
- porta coolGlass con temperatura 40°
- manopole a scomparsa push

A+
cod. BH 0359

FORNI 90CM VBC5580S0


- capacità 85 litri
- 10 funzioni
- temperature da 50/280° C
- doppia ventola interna
- display LCD bianco
- porta coolGlass con temperatura 40°
- manopole a scomparsa push

A+
cod. BH 1129
FORNI PIROLITICI HBA574ES3


- capacità 71 litri
- 7 funzioni
- programmi automatici: 10
- temperature da 50/275° C
- display LED rosso
- porta coolGlass con temperatura 30°
- pulizia pirolitica e idrolitica
- guida telescopica
- manopole a scomparsa push

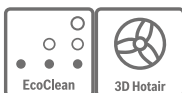
A+
cod. BH 0479
FORNI HOTAIR STEAM HQA514ES3


- capacità 71 litri
- 8 funzioni
- Hotair steam: grazie al vapore cotture croccanti fuori e succose dentro
- temperature da 50/275° C
- pulizia idrolitica
- display LED rosso
- porta coolGlass con temperatura 40°
- guida telescopica
- manopole a scomparsa push

A+
cod. BH 0395

FORNI MULTIFUNZIONE HBA514ES3


- capacità 71 litri
- 7 funzioni
- temperature da 50/275° C
- guida telescopica
- display LED rosso
- porta coolGlass con temperatura 40°
- manopole a scomparsa push

A⁺
cod. BH 0319
FORNI MULTIFUNZIONE HBF133BR0


- capacità 66 litri
- 5 funzioni
- temperature da 50/275° C
- display LED rosso
- porta coolGlass con temperatura 50°

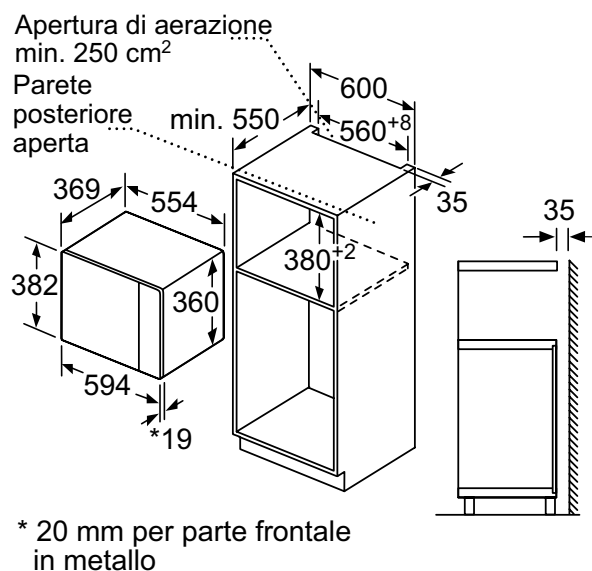
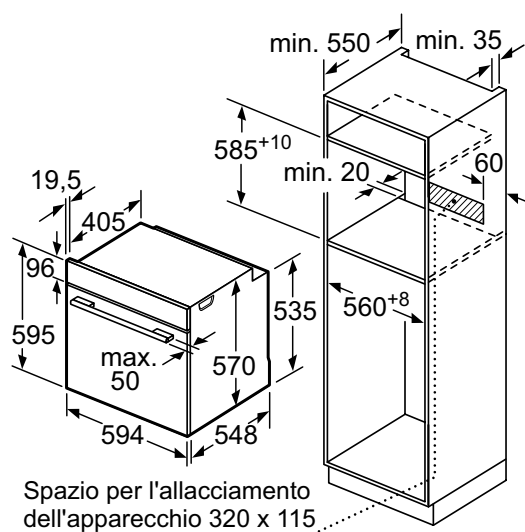
A
cod. BH 0239

MICROONDE H38 CON GRILL BEL554MB0


- capacità 25 litri
- 8 programmi automatici
- display LCD bianco
(verificare il colore del display del forno in abbinamento)
- potenza microonde: 900 W
- piatto rotante da 31,5 cm
- potenza grill: 1.200 W
- incasso colonna

cod. BH 0350
MICROONDE H38 BFL524MS0


- capacità 20 litri
- 8 programmi automatici
- display LCD bianco
(verificare il colore del display del forno in abbinamento)
- potenza microonde: 800 W
- piatto rotante da 25,5 cm
- incasso colonna/pensile

cod. BH 0225


MICROONDE H38 CON GRILL BEL523MS0


- capacità 20 litri
- 8 programmi automatici
- display LED rosso
(verificare il colore del display del forno in abbinamento)
- potenza microonde: 800 W
- piatto rotante da 25,5 cm
- potenza grill: 1.000 W
- incasso colonna/pensile

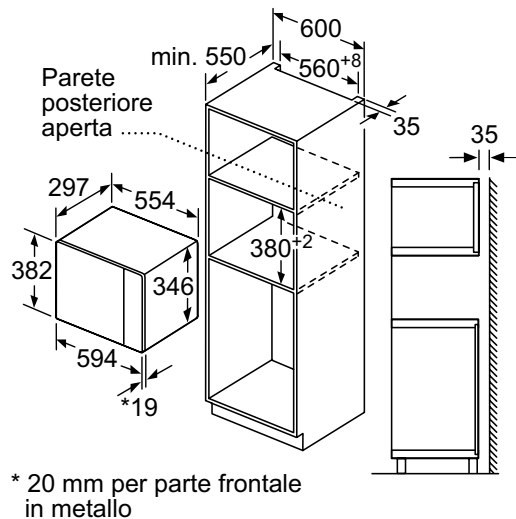
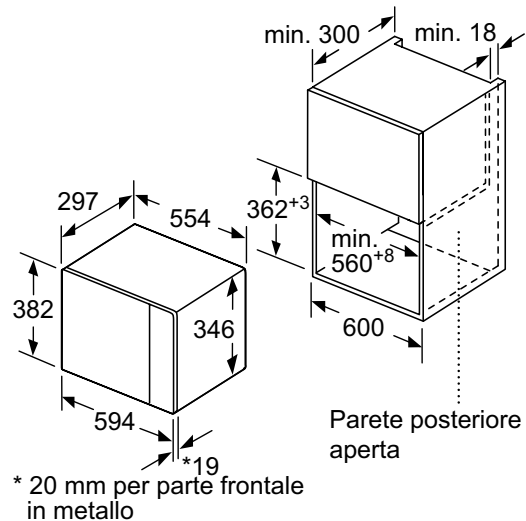
cod. BH 0255
MICROONDE H38 BFL523MN1F


- capacità 20 litri
- 7 programmi automatici
- display LED rosso
(verificare il colore del display del forno in abbinamento)
- potenza microonde: 800 W
- piatto rotante da 25,5 cm
- incasso colonna/pensile

cod. BH 0225

MICROONDE H38 BFL523MS0


- capacità 20 litri
- 7 programmi automatici
- display LED rosso
(verificare il colore del display del forno in abbinamento)
- potenza microonde: 800 W
- piatto rotante da 25,5 cm
- incasso colonna/pensile

cod. BH 0225
INCASSO A COLONNA

INCASSO A PENSILE


Nuovi piani induzione Serie | 6 Un nuovo concetto di perfezione in cucina.

Cucinare piatti sani è ancora più semplice grazie a PerfectFry Plus (11 livelli di temperatura) o PerfectFry (5 livelli di temperatura).

Il piano cottura è dotato di un sensore intelligente che può essere impostato su diversi livelli di temperatura, a seconda della pietanza da cuocere. Basterà selezionare il livello e gli alimenti verranno cotti ad una temperatura costante, evitando il surriscaldamento dell'olio e di altre sostanze potenzialmente dannose. Durante il processo di cottura, il sensore monitora costantemente la temperatura, garantendo così piatti cotti a puntino. Tutto è gestibile tramite DirectSelect.



Una selezione della varietà di pietanze che si possono preparare con PerfectFry:

70°C / 80°C	90°C / 100°C	110°C / 120°C	140°C	160°C	180°C / 200°C	220°C
Cioccolato fuso, burro o formaggi, ad esempio la fonduta	Piatti già pronti da riscaldare	Preparazione salse o verdure stufate	Pietanze fritte con olio extra vergine d'oliva, burro o margarina, ad esempio omelette	Frittura di pesce, polpette di carne o salsiccia	Bistecche di carne (cottura media o ben cotte), ragù e verdure	Bistecca di carne (cottura al sangue), patatine fritte surgelate e popcorn

La temperatura indicata sul display del piano cottura potrebbe differire dalla temperatura reale della pentola.



PIANI ASPIRANTI 80 CM PXX875D67E


- comando DirectSelect Premium
- regolazione powerManagement 1/7 kW
- timer di fine cottura
- 2 zone flexInduction
- PerfectFry con 5 temperature
- PerfectCook ready: sensore HZ39050 (optional 150€)
- cappa classe B con potenza 689 m³
- sensore di qualità dell'aria PerfectAir sensor
- unità filtrante lavabile in lavastoviglie

inserire kit aspirante a pag. 55
il kit filtrante è già nell'imballo

cod. BH 1750

PIANI ASPIRANTI 80 CM PVQ811H26E


- comando DirectSelect
- regolazione energyTutor 1/7,4 kW
- timer di fine cottura
- 2 zone CombiInduction
- sensore PerfectFry Plus con 11 livelli di temperatura
- cappa classe B con potenza 689 m³
- foro incasso 75x49

inserire kit aspirante a pag. 55
il kit filtrante è già nell'imballo

cod. BH 1550

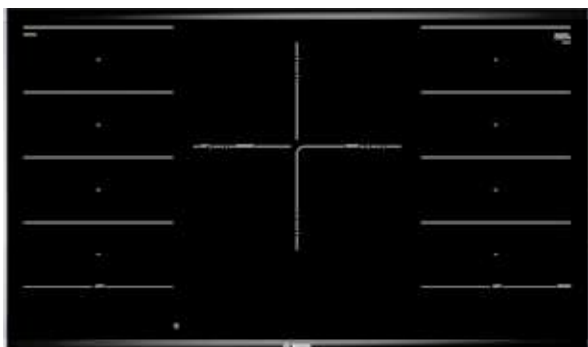
PIANI ASPIRANTI 80 CM PVS811B16E


- comando DirectSelect
- regolazione energyTutor 1/7,4 kW
- timer di fine cottura
- 1 zona CombiInduction
- cappa classe B con potenza 689 m³
- foro incasso 75x49

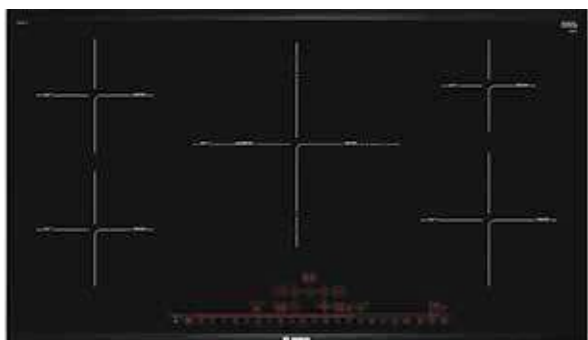
inserire kit aspirante a pag. 55
il kit filtrante è già nell'imballo

disponibile anche il modello da 60cm (foro 56x49)
PVS611B16E consigliato 2.245€ cod BH 1280

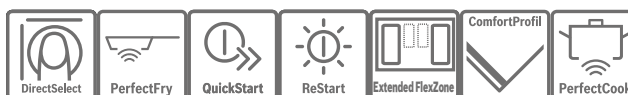
cod. BH 1360

PIANI INDUZIONE 90 CM PXV975DC1E


- comando DirectSelect premium
- regolazione energyTutor 1/11 kW
- timer di fine cottura
- 2 zone flexInduction
- PerfectFry
- foro da 88x49

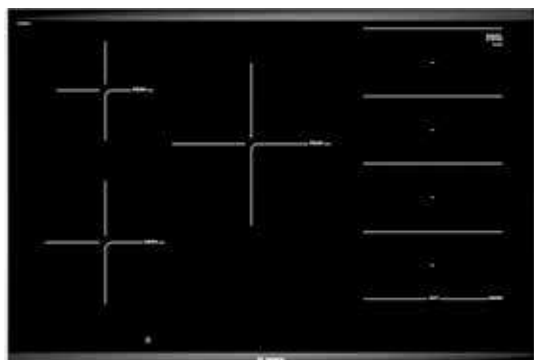
cod. BH 1100
PIANI INDUZIONE 90 CM PIV975DC1E


- comando DirectSelect
- regolazione energyTutor 1/7,4 kW
- timer di fine cottura
- PerfectFry
- foro da 88x49

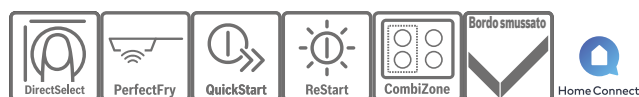
cod. BH 0900
PIANI INDUZIONE 80 CM PXY875DC1E


- comando DirectSelect premium
- regolazione energyTutor 1/7,4 kW
- timer di fine cottura
- 2 zone flexInduction plus
- PerfectFry
- foro da 75x49

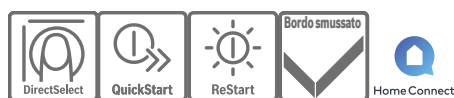
cod. BH 0875

PIANI INDUZIONE 80 CM PXV875D


- comando DirectSelect
- regolazione energyTutor 1/7 kW
- timer di fine cottura
- 1 zona flexInduction
- PerfectFry
- foro da 75x49

cod. BH 0800
PIANI INDUZIONE 80 CM PVS83KHC1E


- comando DirectSelect
- regolazione energyTutor 1/7 kW
- timer di fine cottura
- 1 zone combiInduction
- sensore PerfectFry Plus con 11 livelli di temperatura
- foro da 75x49

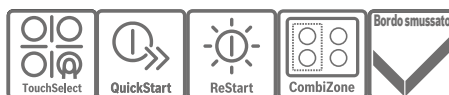
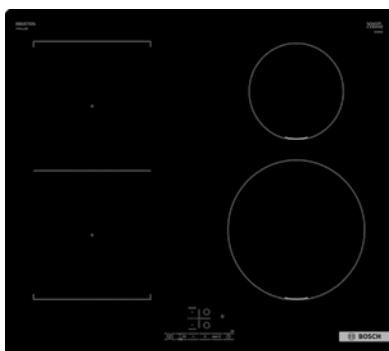
cod. BH 0645
PIANI INDUZIONE 80 CM PIV83KHC1E


- comando DirectSelect premium
- regolazione energyTutor 1/7,4 kW
- timer di fine cottura
- sensore PerfectFry Plus con 11 livelli di temperatura
- foro da 75x49

cod. BH 0590

PIANI INDUZIONE 60 CM PXE675DC1E


- comando DirectSelect premium
- regolazione energyTutor 1/7,4 kW
- timer di fine cottura
- 1 zona flexInduction
- PerfectFry
- foro da 56x49

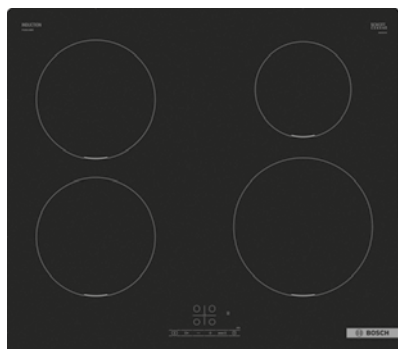
cod. BH 0750
PIANI INDUZIONE 60 CM PWP611BB5E


- comando touchSelect
- regolazione energyTutor 1/6,9 kW
- timer di fine cottura
- 1 zone combiInduction
- foro da 56x49

cod. BH 0399

PIANI INDUZIONE 60 CM PUE612BB1J

- comando touchSelect
- regolazione energyTutor 1/3,7 kW
- timer di fine cottura
- foro da 56x49

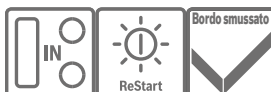
cod. BH 0399**PIANI INDUZIONE 60 CM PUE611BB5D**

- comando touchSelect
- regolazione energyTutor 1/3,7 kW
- timer di fine cottura
- foro da 56x49

cod. BH 0319**SONDA****HEZ32WA00**

termosonda wireless a 4 punti di misurazione tramite la App Home Connect fornirà in modo preciso la temperatura all'interno della pietanza. Utilizzabile sia su piani induzione che gas, oppure nel forno. Non modifica le impostazioni dei programmi PerfectFry

cod 85

PIANI INDUZIONE 30 CM PXX375FB1E

- comando touchSlider
- regolazione powerManagement 1/3,7 kW
- timer di fine cottura
- flexInduction Plus
- In caso di installazione di più moduli richiedere listello di congiunzione HZ394301
- foro 27x49

cod. BH 0525

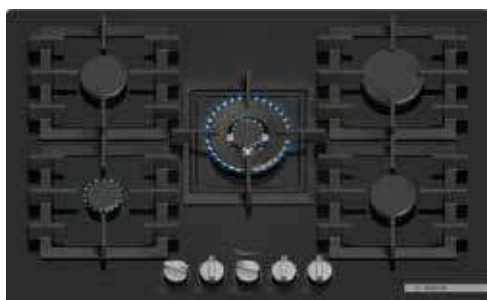
PIANI INDUZIONE 30 CM PIB375FB1E

- comando touchSlider
- regolazione powerManagement 1/3,7 kW
- timer di fine cottura
- In caso di installazione di più moduli richiedere listello di congiunzione HZ394301
- foro 27x49

cod. BH 0420

PIANI GAS 90 CM PRS9A6H40

- 5 fuochi con fastWok da 5 kW
- griglie in ghisa lavabili in lavastoviglie
- FlameSelect
- manopole magnetiche illuminate e removibili
- display
- foro da 85x49
- profilo inox per accoppiarli ai piani induzione

cod. BH 0670**PIANI GAS 75 CM PPQ7A6I40**

- 5 fuochi con fastWok da 4 kW
- griglie in ghisa lavabili in lavastoviglie
- FlameSelect
- manopole removibili
- foro da 56x48

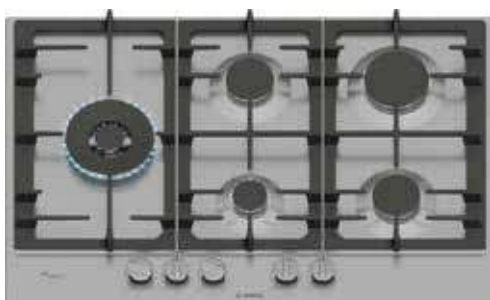
cod. BH 0480**PIANI GAS 60 CM PPH6A6I10**

- 4 fuochi con fastWok da 3,5 kW
- griglie in ghisa lavabili in lavastoviglie
- FlameSelect
- manopole removibili
- foro da 56x48

cod. BH 0435

PIANI GAS 75 CM PCQ7A5I95

- 5 fuochi con fastWok da 4 kW
- griglie in ghisa lavabili in lavastoviglie
- FlameSelect
- manopole removibili
- foro da 56x48

cod. BH 0380**PIANI GAS 60 CM PCS7A5I95**

- 5 fuochi con fastWok da 5 kW
- griglie in ghisa lavabili in lavastoviglie
- FlameSelect
- manopole removibili
- foro da 56x48

cod. BH 0380**PIANI GAS 60 CM PCH6A5I95**

- 4 fuochi con fastWok da 3,5 kW
- griglie in ghisa lavabili in lavastoviglie
- FlameSelect
- manopole removibili
- foro da 56x48

cod. BH 0289

PIANI GAS 75 CM PGM7B5K90

- 5 fuochi con fastWok da 3,3 kW
- griglie in ghisa lavabili in lavastoviglie
- foro da 56x48

cod. BH 0299**PIANI GAS 60 CM PGH6B5K80**

- 4 fuochi con fastWok da 3,3 kW
- foro da 56x48

cod. BH 0190**PIANI GAS 60 CM PGP6B5K80**

- 4 fuochi
- foro da 56x48

cod. BH 0159

PIANI GAS 30 CM PRA3A6I10

- 1 fuoco fastWok da 6 kW
- griglie in ghisa lavabili in lavastoviglie
- FlameSelect
- manopole removibili
- foro da 27x49
- In caso di installazione di più moduli richiedere listello di congiunzione HZ394301 listino € 107

cod. BH 0525**PIANI GAS 30 CM PRB3A6I40**

- 2 fuochi
- griglie in ghisa lavabili in lavastoviglie
- FlameSelect
- manopole removibili
- foro da 27x49
- In caso di installazione di più moduli richiedere listello di congiunzione HZ394301 listino € 107

cod. BH 0490



**WORLD'S
NO1
BRAND**
dishwashers*

*Fonte: Euromonitor International Limited,
Volume Retail, 2023

PerfectDry. Risultati di asciugatura perfetti ed un minore consumo di energia**.

Le lavastoviglie PerfectDry, grazie alla Zeolite, garantiscono risultati di asciugatura perfetti anche sulla plastica. Questo minerale trasforma infatti in modo del tutto naturale l'umidità in calore, che viene distribuito in maniera uniforme all'interno della lavastoviglie asciugando così ogni tipo di stoviglia. La tecnologia con Zeolite non solo garantisce risultati perfetti, ma è anche una soluzione sostenibile per l'asciugatura delle stoviglie.

** Lavastoviglie Bosch PerfectDry con tecnologia Zeolite (SMH6ZCX06E) con un consumo di energia pari a 65 kWh rispetto ad una lavastoviglie Bosch senza tecnologia Zeolite (SMH4HCX19E) con un consumo di energia di 85 kWh (valori di consumo di energia del programma Eco per 100 cicli - UE 2017/1369).



Extra Clean Zone. Pulizia extra per stoviglie molto sporche.

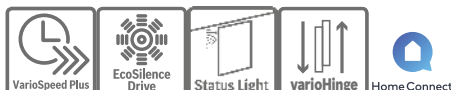
Extra Clean Zone è una zona speciale del cestello superiore, dedicata a stoviglie particolarmente sporche come ciotole o tazze con residui di cibo difficili da rimuovere. I tre getti d'acqua dedicati assicurano una pulizia ancora più intensiva e possono essere facilmente attivati e disattivati con un solo tocco.



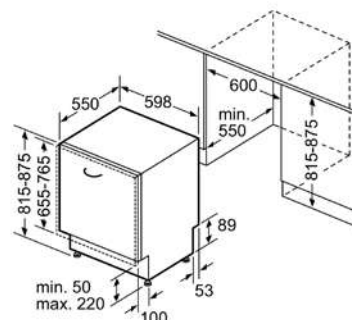
Cerniere Sliding. Quando la funzionalità si combina all'estetica della cucina.

Grazie alle cerniere sliding potrai installare la tua lavastoviglie anche nelle cucine più moderne con uno zoccolo basso fino a 5 cm. Permettono al pannello della lavastoviglie di scorrere seguendo il movimento d'apertura della porta.

LAVASTOVIGLIE ZEOLITE SLIDING SMH6YCX02E

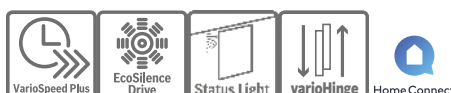


- 14 coperti
- livello sonoro 43 db (programma silence 41)
- 8 programmi (tra cui mezzo carico Auto)
- 4 funzioni speciali
- EfficientDry a fine ciclo
- partenza ritardata
- statusLight laterale



cod. BH 0770

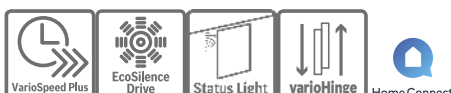
LAVASTOVIGLIE SLIDING ZEOLITE SMH6ZCX06E



- 14 coperti
- livello sonoro 40 db (programma silence 38)
- 8 programmi (tra cui mezzo carico Auto)
- 4 funzioni speciali
- EfficientDry a fine ciclo
- partenza ritardata
- statusLight laterale

cod. BH 0719

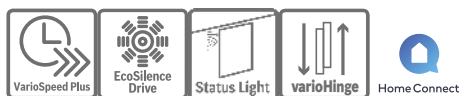
LAVASTOVIGLIE SLIDING SMH4ECX28E



- 14 coperti
- livello sonoro 42 db (programma silence 40)
- 6 programmi (tra cui mezzo carico Auto)
- 4 funzioni speciali
- partenza ritardata
- statusLight laterale
- EfficientDry a fine ciclo

cod. BH 0660

LAVASTOVIGLIE SLIDING SMH4HCX19E



- 14 coperti
- livello sonoro 43 db (programma silence 41)
- 6 programmi (tra cui mezzo carico Auto)
- 4 funzioni speciali
- partenza ritardata
- statusLight laterale



cod. BH 0580

LAVASTOVIGLIE POLINOX SLIDING SMH4EVX08E



- 14 coperti
- livello sonoro 44 db
- 6 programmi (tra cui mezzo carico Auto)
- 4 funzioni speciali
- partenza ritardata

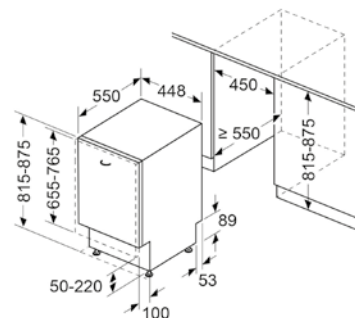


cod. BH 0519

LAVASTOVIGLIE 45 CM SLIDING SPH4HMX12E



- 10 coperti
- livello sonoro 44 db
- 6 programmi (tra cui mezzo carico Auto)
- 4 funzioni speciali
- partenza ritardata



cod. BH 0515

LAVASTOVIGLIE POLINOX SMV4HVX03E



- 14 coperti
- livello sonoro 46 db
- 6 programmi (tra cui mezzo carico Auto)
- 4 funzioni speciali
- partenza ritardata



cod. BH 0470

LAVASTOVIGLIE POLINOX SMV46KX55E



- 13 coperti
- livello sonoro 44 db
- 6 programmi (tra cui mezzo carico Auto)
- 3 funzioni speciali
- partenza ritardata



cod. BH 0430

LAVASTOVIGLIE POLINOX SMV25AX06E

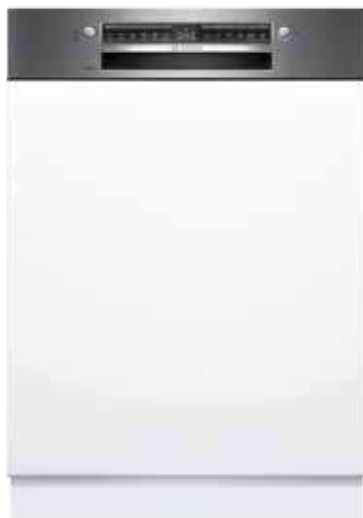


- 12 coperti
- livello sonoro 48 db
- 5 programmi (tra cui mezzo carico Auto)
- 1 funzione speciale
- partenza ritardata

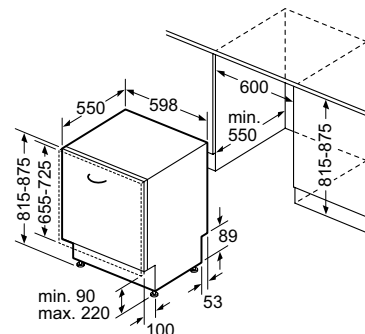


cod. BH 0405

LAVASTOVIGLIE CON CRUSCOTTO SMI4ETS08E



- 13 coperti
- livello sonoro 42 db
- 6 programmi (tra cui mezzo carico Auto)
- 4 funzioni speciali
- EfficientDry a fine ciclo
- partenza ritardata



cod. BH 0570

LAVATRICE WIW24342EU



- capacità 8 kg
- centrifuga 1200 giri
- 13 programmi (tra cui speed 15 minuti)
- timeLight
- funzione Reload per aggiungere durante il ciclo i capi dimenticati
- partenza ritardata



cod. BH 0730





VitaFresh XXL $<0^{\circ}\text{C}>$.

I nuovi frigoriferi XXL sono dotati della tecnologia VitaFresh XXL $<0^{\circ}\text{C}>$, cassette climatizzate in modo che gli alimenti freschi possano essere conservati nell'ambiente perfetto. All'interno di questi cassette la temperatura è diversa rispetto al resto del frigo, così da adattarsi alle esigenze di conservazione dei cibi più facilmente deperibili. Un cassetto con temperatura più bassa per carne e pesce e un cassetto spazioso per conservare tutta la freschezza di frutta e verdura.



No Frost. Mai più sbrinare.

Sbrinare il frigorifero può essere davvero noioso e può richiedere molto tempo. Grazie alla tecnologia No Frost, puoi eliminare per sempre questo compito dalla lista di cose da fare. Rispetto ai frigoriferi tradizionali, con la tecnologia No Frost l'umidità dell'aria viene raccolta in un'unità centralizzata che si sbrina automaticamente quando è necessario. In questo modo, il sistema No Frost mantiene il frigorifero libero dal ghiaccio e non sarà necessario sbrinarlo manualmente.

Freezer Light.

Il tuo congelatore è perfettamente illuminato grazie a Freezer Light che si accende all'apertura della porta. Gli alimenti surgelati non saranno trascurati e li potrai trovare in pochi secondi all'interno dei tuoi cassette illuminati. Tramite l'app Home Connect*, puoi mantenere la luce accesa anche a porta chiusa per creare un'atmosfera unica all'interno della tua cucina, con la possibilità di regolare l'intensità della luce.

*Valido solo per i modelli dotati di Home Connect.



Cerniere piatte.

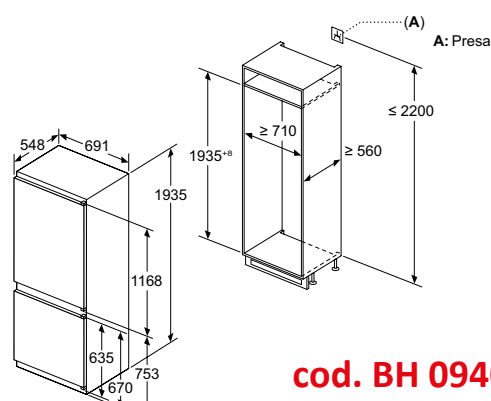
Robustezza e stabilità.

Capita spesso di lasciare semi aperta la porta del frigorifero o congelatore. Il sistema SoftClosing garantisce una chiusura perfetta e automatica quando viene raggiunto un angolo di 20 gradi. Grazie all'ammortizzatore integrato alla cerniera piatta anche i pannelli frontali di maggior pesantezza si chiuderanno in modo sicuro permettendo che la porta dell'elettrodomestico sopporti il peso con la massima stabilità.

COMBINATO NO FROST PER COLONNA DA 75 CM KBN96VSE0



- Kit di rinforzo per ante, peso massimo 20 kg l'una
- sensori freshSense per controllo temperatura
- 2 circuiti di raffreddamento separati
- freezer noFrost e frigorifero statico Eco Airflow
- cassetto Vita Fresh con controllo umidità
- cassetto Vita Fresh 0°
- livello sonoro 34 dB
- capacità 383 litri (285+98)
- cerniera a traino



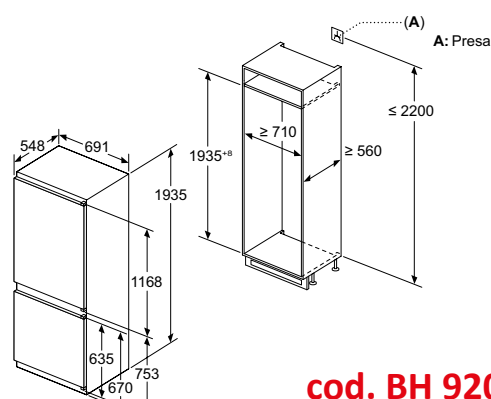
cod. BH 0940



COMBINATO NO FROST PER COLONNA DA 75 CM KBN96NSE0



- Kit di rinforzo per ante, peso massimo 20 kg l'una
- sensori freshSense per controllo temperatura
- 2 circuiti di raffreddamento separati
- freezer noFrost e frigorifero statico Eco Airflow
- cassetto Vita Fresh con controllo umidità
- livello sonoro 34 dB
- capacità 383 litri (285+98)
- cerniera a traino

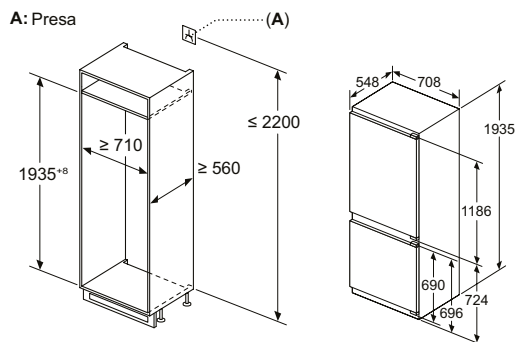


cod. BH 920

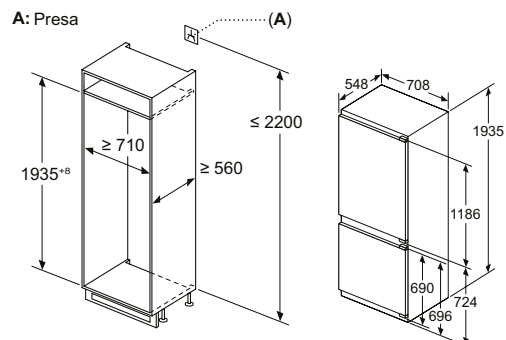


COMBINATO NO FROST PER COLONNA DA 75 CM KBN96ADD0


- Kit di rinforzo per ante, peso massimo 20 kg l'una
- sensori freshSense per controllo temperatura
- 2 circuiti di raffreddamento separati
- freezer noFrost e frigorifero ventilato
- cassetto Vita Fresh con controllo umidità
- cassetto Vita Fresh 0°
- luce led nel congelatore
- livello sonoro 34 dB
- capacità 381 litri (284+97)
- cerniera piatta con softClosing

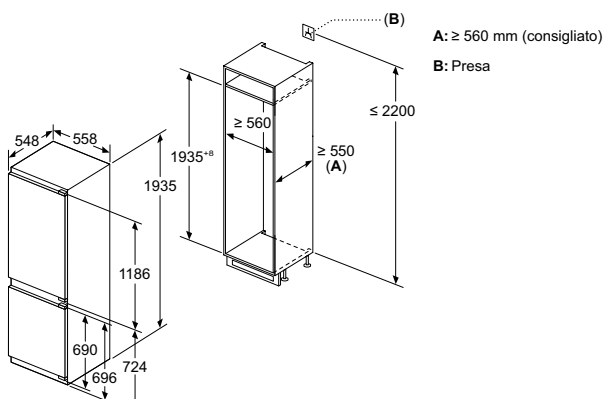

cod. BH 1180
COMBINATO NO FROST PER COLONNA DA 75 CM KBN96VFE0


- Kit di rinforzo per ante, peso massimo 20 kg l'una
- sensori freshSense per controllo temperatura
- 2 circuiti di raffreddamento separati
- freezer noFrost e frigorifero statico Eco Airflow
- cassetto Vita Fresh con controllo umidità
- cassetto Vita Fresh 0°
- livello sonoro 34 dB
- capacità 381 litri (284+97)
- cerniera piatta

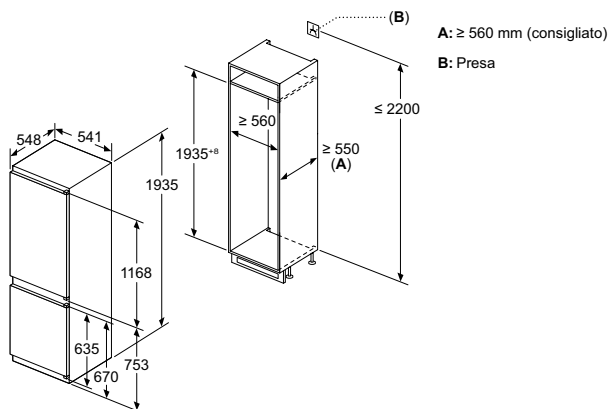

cod. BH 960

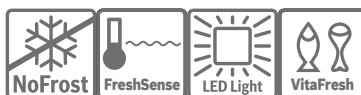
COMBINATO NO FROST H 194 KIN96VFD0


- sensori freshSense per controllo temperatura
- freezer noFrost e frigorifero statico Eco Airflow
- cassetto Vita Fresh con controllo umidità
- cassetto Vita Fresh 0°
- livello sonoro 34 dB
- capacità 290 litri
- cerniera piatta


cod. BH 950
COMBINATO NO FROST H 194 KIN96NSE0


- sensori freshSense per controllo temperatura
- freezer noFrost e frigorifero statico Eco Airflow
- cassetto Vita Fresh con controllo umidità
- livello sonoro 34 dB
- capacità 290 litri
- cerniera a traino


cod. BH 759

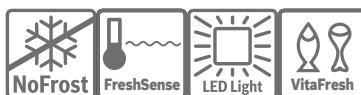
FRIGORIFERI NO FROST KIN86ADD0


- sensori freshSense per controllo temperatura
- frigorifero statico Eco Airflow
- freezer con sistema noFrost
- cassetto Vita Fresh con controllo umidità
- cassetto Vita Fresh 0°
- illuminazione reparto freezer
- livello sonoro 38 dB
- capacità 260 litri
- cerniera piatta soft

disponibile anche in classe B KIN86ADB0
listino promo 2.035 € cod BH 1160



cod. BH 1020

FRIGORIFERI NO FROST KIN86VFE0


- sensori freshSense per controllo temperatura
- frigorifero statico Eco Airflow
- freezer con sistema noFrost
- cassetto Vita Fresh con controllo umidità
- cassetto Vita Fresh 0°
- livello sonoro 35 dB
- capacità 260 litri
- cerniera piatta



cod. BH 0790

FRIGORIFERI NO FROST KIN865SE0


- sensori freshSense per controllo temperatura
- frigorifero statico Eco Airflow
- freezer con sistema noFrost
- livello sonoro 35 dB
- capacità 255 litri
- cerniera a traino



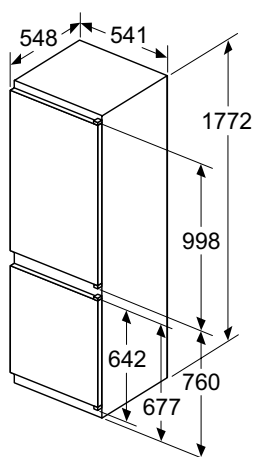
cod. BH 0650

FRIGORIFERI LOW FROST KIV86VSE0

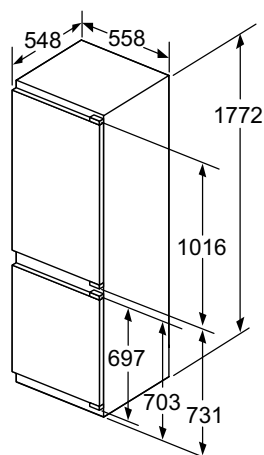

- sensori freshSense per controllo temperatura
- frigorifero statico Eco Airflow
- freezer con sistema lowFrost
- cassetto Vita Fresh con controllo umidità
- livello sonoro 35 dB
- capacità 267 litri
- cerniera a traino


cod. BH 0595
FRIGORIFERI LOW FROST KIV86NSE0

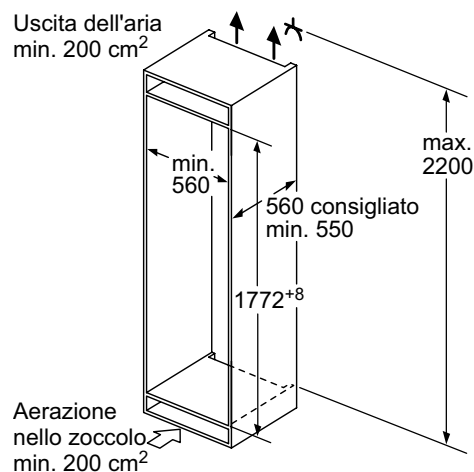

- sensori freshSense per controllo temperatura
- frigorifero statico Eco Airflow
- freezer con sistema lowFrost
- livello sonoro 35 dB
- capacità 265 litri
- cerniera a traino

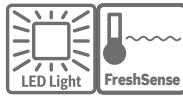

cod. BH 0500


Per combinati cerniera a traino



Per KIN86ADD0, KIN86VFE0



FRIGORIFERI MONOPORTA KIR81VFE0

- sensori freshSense per controllo temperatura
- freddo ventilato
- livello sonoro 35 dB
- capacità 310 litri
- cerniera piatta

**cod. BH 0690****FRIGORIFERI MONOPORTA KIL82VFE0**

- sensori freshSense per controllo temperatura
- livello sonoro 35 dB
- capacità 280 (236+34 litri)
- cerniera piatta

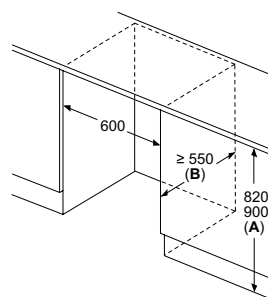
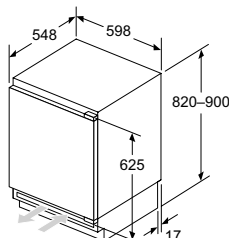
**cod. BH 0740****CONGELATORE MONOPORTA GIN81VEE0**

- sensori freshSense per controllo temperatura
- freezer con sistema noFrost
- 5 cassetti di cui 2 BigBox
- 2 scomparti a ribalta
- livello sonoro 35 dB
- capacità 212 litri
- cerniera piatta

**cod. BH 1100**

FRIGORIFERI SOTTOPIANO KUL22VFD0


- livello sonoro 35 dB
- capacità 127 litri (110+17)
- cerniera piatta



A: Altezza sottostruttura
B: ≥ 560 mm (consigliato)

Spazio per collegamento elettrico accanto all'apparecchio sul lato destro o sinistro

cod. BH 0590

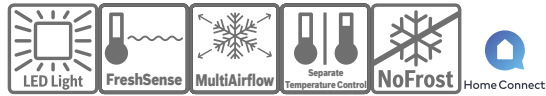
FRIGORIFERI SOTTOPIANO KUR21VFE0


- livello sonoro 35 dB
- capacità 136 litri
- cerniera piatta

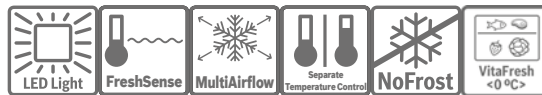

cod. BH 0560
CANTINA VINO SOTTOBASE CM 60 KUW21AHG0


- porta vetro nero
- capacità 44 bottiglie
- ripiani in legno
- 2 zone a temperatura separata da 5 a 20°C
- raffreddamento ventilato
- cerniere reversibili
- in caso di posizionamento verso il muro lasciare 5 cm per l'ingombro della maniglia
- inserire griglia di areazione nello zoccolo

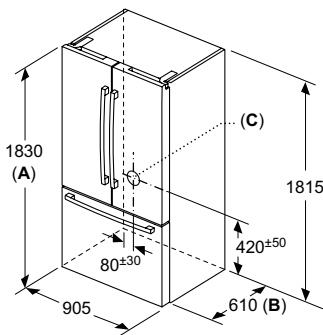

cod. BH 1380

**BOSCH****FRIGORIFERI SIDE BY SIDE KFF96PIEP**

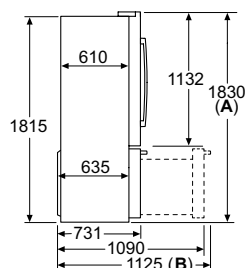
- sensori freshSense
- freezer e frigo con sistema noFrost
- frigo con Multi Air Flow
- dispenser acqua interno
- produttore di ghiaccio
- parete posteriore inox
- livello sonoro 39 dB
- capacità 573 litri
- per apertura a 90° lasciare 5 cm in caso di muro 9,5 cm
- dim. (hxlxp) 183 x 90,5 x 70,6

**cod. BH 1750****FRIGORIFERI NO FROST 86 CM KMC85LBEA**

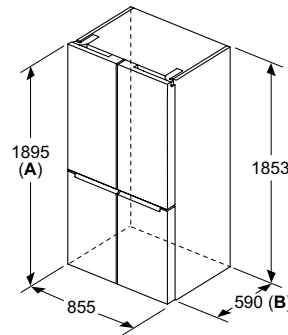
- sensori freshSense
- freezer con sistema noFrost
- frigo con Multi Air Flow
- 4 cassette VitaFresh Plus 0° C
- livello sonoro 38 dB
- capacità 547 litri
- per apertura a 90° lasciare 1,5 cm
- dim. (hxlxp) 188,5 x 85 x 66,8
- vetro nero

**cod. BH 1350**

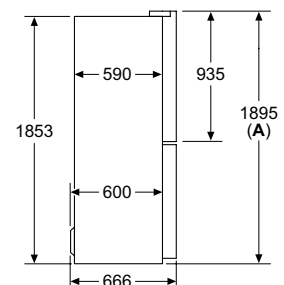
A: La parte frontale è regolabile da 1830 a 1847, con i piedi di livellamento anteriori completamente estesi
B: Aggiungere 25 per distanziatori fissi sul retro
C: Posizione dell'allacciamento della rete idrica



A: La parte frontale è regolabile da 1830 a 1847, con i piedi di livellamento anteriori completamente estesi
B: Con maniglia



A: La parte anteriore è regolabile 1895–1910 mm, con i piedi di livellamento anteriori completamente estesi
B: Aggiungere 10 mm per distanziatori fissi sul retro



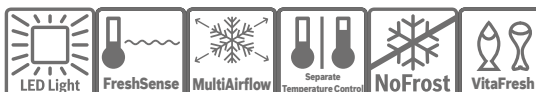
A: La parte anteriore è regolabile 1895–1910 mm, con i piedi di livellamento anteriori completamente estesi

FRIGORIFERI NO FROST 70 CM KGN49XIEA


- sensori freshSense
- freezer con sistema noFrost
- frigo con Multi Air Flow
- livello sonoro 40 dB
- capacità 435 litri
- cerniera reversibile
- per apertura a 90° lasciare 1 cm
- dim. (hxlxp) 203 x 70 x 67


cod. BH 0730
FRIGORIFERI NO FROST KGN39VIEB


- sensori freshSense
- freezer con sistema noFrost
- frigo con Multi Air Flow
- livello sonoro 39 dB
- capacità 366 litri
- cerniera reversibile
- per apertura a 90° lasciare 1 cm
- dim. (hxlxp) 203 x 60 x 66


cod. BH 0650
FRIGORIFERI NO FROST KGN362LDF


- sensori freshSense
- freezer con sistema No Frost
- frigo con Multi Air Flow
- cassetto Vita Fresh 0°
- livello sonoro 35 dB
- capacità 321 litri
- cerniera reversibile
- per apertura a 90° lasciare 1 cm
- dim. (hxlxp) 186 x 60 x 66


cod. BH 0599

LAVASTOVIGLIE SMS4EKI06E

- 13 coperti
- livello sonoro 42 db
- 6 programmi (tra cui mezzo carico Auto)
- 4 funzioni speciali
- 3° cesto Vario Drawer
- partenza ritardata
- EfficientDry a fine ciclo

**cod. BH 0590**



Servizio autorizzato Bosch.

Un servizio per tutta la vita.

Attraverso la nostra rete di di 180 centri e 400 tecnici specializzati e qualificati,

ti offriamo l'attenzione e la cura necessaria perché il tuo elettrodomestico Bosch funzioni sempre al meglio. Noi li progettiamo, noi li costruiamo: solo noi ti garantiamo il migliore servizio di assistenza.

I nostri centri assistenza autorizzati Exclusive Service e Service Partner coprono tutto il territorio nazionale e sono a tua disposizione per ogni tipo di consulenza sul tuo elettrodomestico: entrare in uno dei nostri 200 centri è una vera e propria esperienza di qualità.



1 anno di Assistenza supplementare.

Tutti i prodotti acquistati da privati sono coperti dalla garanzia legale di 2 anni. Se hai acquistato un grande

elettrodomestico Serie 4 e Serie 6, Bosch ti offre 1 anno di assistenza supplementare oltre ai 2 anni di garanzia convenzionale.

Visita il sito Bosch per registrare il tuo prodotto entro 60 giorni dalla data di consegna e attivare gratuitamente 1 anno di assistenza supplementare.



Servizio Start&Go

I centri assistenza autorizzati Exclusive Service e Service Partner possono verificare il buon funzionamento degli elettrodomestici.

Le operazioni previste sono:

- verifica livellamento e stabilità
- controllo allacciamenti idrici ed elettrici
- impostazione parametri iniziali
- associazione prodotti con la app Home Connect
- prova funzionalità del prodotto
- consulenza su funzionamento e manutenzione