



CATALOGO  
DA INCASSO  
2025-2026

**Hotpoint**  
ARISTON

# Hotpoint

ARISTON

GLI ELETTRODOMESTICI  
*scelti da*  
MASTERCHEF ITALIA



MasterChef  
The TV Series

MasterChef Italia conferma il brand Hotpoint Ariston come partner fornitore di elettrodomestici per il **quinto anno consecutivo**.

Durante il cooking show prodotto per Sky e giunto felicemente alla sua 14° edizione, gli aspiranti chef dovranno creare nuove ricette con l'aiuto degli elettrodomestici di Hotpoint Ariston, veri e propri alleati per vincere le sfide fino all'ultima ricetta.





Gli aspiranti chef, che devono dimostrare le proprie abilità in cucina, dalla conoscenza dei prodotti, alla padronanza delle ricette e delle diverse tecniche di cottura, troveranno ciascuna delle 20 postazioni dotate di **forni Active Steam** e **piani cottura CleanProtect**, elettrodomestici ad alta performance, protagonisti indiscussi durante le prove del talent show.



FORNO ACTIVE STEAM 100  
CLASS 9



FORNO ACTIVE STEAM 75  
CLASS 7



MICROONDE TERMOVENTILATO  
COMBINATO CLASS 9



MICROONDE COMBINATO  
CLASS 7



PIANO A INDUZIONE  
DA 77 CM



PIANO A INDUZIONE  
DA 60 CM







# Se ami la cucina italiana, è il momento di dimostrarlo

Perché è la migliore di tutte.

Ce lo diciamo ogni volta che ci sediamo a tavola,  
ce lo dicono in tutte le lingue del mondo  
ogni volta che la provano.

**La cucina italiana** racconta grandi storie,  
quelle di chi fa le cucine, e di chi la cucina.  
La storia della grande **tradizione italiana**  
delle cucine unita all'innovazione di uno dei  
**maggiori gruppi di elettrodomestici al mondo**  
che in **Italia** ha il suo **ufficio regionale**,  
siti industriali, ai quali si aggiunge  
tutta l'economia generata dall'indotto.

**La cucina italiana** è bellissima da vedere,  
usa tutti gli ingredienti del nostro genio, del nostro stile.

**La cucina italiana** è fatta di uomini e donne:  
quelli che la progettano, quelli che la assemblano,  
quelli che te la portano a casa.  
Quelli che ogni giorno fanno il giro d'Italia in furgone,  
che lavorano tutto il giorno per inventarsi  
sempre qualcosa di buono, qualcosa di bello,  
qualcosa di più, qualcosa di nuovo:  
cucine sempre all'altezza **della Cucina Italiana**.

**La cucina italiana** cuoce sui nostri fornelli,  
nei nostri **forni**, sui nostri **piani a induzione**.  
Ha sempre qualcosa che bolle in pentola,  
e tanta carne al fuoco.

**La cucina italiana** conserva anche l'eccellenza  
e la tradizione del nostro cibo.

Per questo la amiamo.

Se anche tu ami davvero **la cucina italiana**,  
è il momento di dimostrarlo.

**A partire dalla tua nuova cucina.**

# MIGLIORIAMO IL BENESSERE DEL CONSUMATORE, MA ANCHE DEL PIANETA.

Hotpoint Ariston come marchio leader continua ad investire per vincere la sfida della sostenibilità.



## Efficienza energetica significa risparmio economico!

Hotpoint Ariston informa i suoi consumatori riguardo il **reale risparmio in bolletta** che si può ottenere con l'acquisto di un elettrodomestico ad alta efficienza energetica comparato con una classe energetica inferiore.

Grazie a **Youreko**, è possibile confrontare i costi energetici del consumo di ogni elettrodomestico\*.

youreko

Un tool europeo che ti permette di comprendere il reale beneficio economico che puoi ottenere acquistando un elettrodomestico ad alta efficienza energetica.

### COME FUNZIONA?

- > Il tool prende in considerazione i prodotti presenti nei siti dei retailer e produttori.
- > Viene calcolato il costo energetico nel ciclo di vita di ogni prodotto.
- > Il costo energetico del prodotto selezionato viene confrontato con prodotti equivalenti per facilitare la scelta di acquisto.

### I risultati ottenuti tengono conto dei seguenti fattori:

consumo di energia elettrica; utilizzo medio; vita media del prodotto; tariffa media; incremento medio annuo del costo dell'energia elettrica.

\* Valido per le categorie: frigorifero, lavastoviglie, lavatrice e asciugatrice.



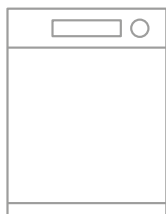
## RISPARMIO IN BOLLETTA GRAZIE A HOTPOINT ARISTON\*\*

PRODOTTO	CATEGORIA						
	Lavastoviglie 60 cm			Risparmio: <b>93€</b>	Risparmio: <b>217€</b>	Risparmio: <b>317€</b>	

**RISPARMIO IN BOLLETTA GRAZIE A HOTPOINT ARISTON**  
Migliore è la classe energetica, maggiore è il risparmio!

Vediamo  
**un esempio:**

Lavastoviglie 60 cm

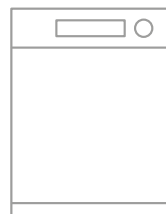


**Risparmio energetico\*\***

**93€**

Rispetto alla meno  
efficiente della categoria

Lavastoviglie 60 cm



**Risparmio energetico\*\***

**+317€**

Rispetto alla meno  
efficiente della categoria

\*\* Fonte indipendente Youreko. Calcolo al 08/11/2024.

Risparmio energetico calcolato comparando i costi energetici della vita utile di questo prodotto rispetto al prodotto meno efficiente del mercato basandosi sul consumo energetico del programma eco rispetto ai seguenti parametri:

LAVASTOVIGLIE: vita media del prodotto di 11 anni (fonte: Energy Saving Trust); utilizzo medio di 5,5 cicli a settimana (fonte: Energy Saving Trust); costo per kWh 53,11 cent (fonte: ARERA); aumento medio annuo dei costi energetici 1.12% (fonte: Eurostat).

FRIGORIFERO: vita media del prodotto di 17 anni (fonte: Energy Saving Trust); costo per kWh 53,11 cent (fonte: ARERA); aumento medio annuo dei costi energetici 1.12% (fonte: Eurostat).

Costi e risparmi possono variare in base alle fonti utilizzate nel calcolo e all'utilizzo effettivo.

Maggiori informazioni su [www.hotpoint.it/youreko](http://www.hotpoint.it/youreko).

**REGISTRA  
IL TUO  
PRODOTTO  
PER**

**10**

**ANNI DI SERVIZI DI  
RIPARAZIONE CON  
RICAMBI GRATIS**

## **REGISTRAZIONE NECESSARIA!**

Registra il tuo prodotto entro 60 giorni dalla data di acquisto dell'elettrodomestico e, dopo la scadenza della garanzia legale, in caso di guasto, per 10 anni hai la facoltà di acquistare servizi di riparazione a prezzo fisso forfettario che non prevedono il costo del ricambio. Servizio offerto da European Appliances Italy srl. Il prezzo del servizio di riparazione è variabile nel tempo. Per conoscere il prezzo del servizio attualmente vigente chiamare il numero European Appliances Italy srl o consultare la pagina web del sito [www.register10.eu](http://www.register10.eu)

Registrare il prodotto è semplice:



**CHIAMA IL NUMERO  
GRATUITO  
800 729 141\***



**REGISTRALO**  
entro 60 giorni  
dalla data di acquisto



**RILASSATI**  
e goditi i tuoi  
vantaggi

\* Numero di telefono di Servizi Domestic & General S.r.l., nostro partner di servizi. Se sei interessato, Servizi Domestic & General ti offrirà estensioni di assistenza per il tuo elettrodomestico. Per conoscere le modalità con cui European Appliances Italy srl e Servizi Domestic & General Italia S.r.l. trattano i tuoi dati, visita il sito [www.domesticandgeneral.com/partner-privacy](http://www.domesticandgeneral.com/partner-privacy) o seleziona la relativa opzione chiamando il numero dedicato.

# LASCIA CHE CI PRENDIAMO CURA DI TE

**Hotpoint**


ARISTON





Affidarsi non è sempre facile, ma noi del Servizio Clienti Hotpoint Ariston, vogliamo davvero **farti sentire al sicuro** garantendoti **la professionalità e la qualità** dell'originale.

Solo con l'esperienza e la formazione che la casa madre può garantire, hai la sicurezza di affidarti ad un **team qualificato di professionisti**.

Il Contact Center e i nostri tecnici ascoltano ogni tua esigenza e ti accompagnano passo passo.  
**La tua soddisfazione è la nostra missione.**

 **02.20.30**  
Contact Center Italiano  
attivo 7 giorni su 7.

 **Chat Premium:** un operatore  
sempre al tuo fianco.

 **Oltre 800 tecnici**  
**autorizzati** in tutta Italia.

## CONTACT CENTER TUTTO ITALIANO

 **02.20.30\*** Più di **100 operatori esperti** con più di **1000 ore di formazione all'anno**, per offrire sempre il servizio migliore.

**70%**

Degli interventi  
chiusi in  
prima visita

**oltre 20%**

Chiamate  
risolte  
telefonicamente

**80%**

Degli  
appuntamento  
fissati nelle 48h

Il consumatore può contattare  
il contact center in diverse modalità.



Al fianco del nostro **CONSUMATORE**

Il nostro vuole essere un legame forte, autentico e capace di ascoltare e **soddisfare le esigenze del consumatore** nel tempo, andando oltre i benefici dei nostri prodotti e servizi.

Professionalità **100% ITALIANA**

Rivolgersi al nostro **centro assistenza autorizzato** significa avere la garanzia di essere seguiti da professionisti esperti.



Un cuore grande **70.000 m<sup>2</sup>**

Il nostro **magazzino ricambi**, un polo logistico europeo con sede in Italia, sempre vicino ai nostri clienti, ovunque si trovino.

\* Al costo di una chiamata da rete fissa secondo il piano tariffario del proprio operatore.



# 5 ANNI DI GARANZIA

Gli elettrodomestici da incasso Hotpoint Ariston, indicati nel regolamento a pag 261 beneficiano di ben tre anni di assistenza supplementare oltre ai due anni di garanzia convenzionale. Un servizio offerto gratuitamente dal brand ai propri clienti fino al 28 febbraio 2026, registrando i prodotti entro 30 giorni dall'acquisto o dalla consegna.

# INDICE



<b>LINEE ESTETICHE</b>						12
<b>COTTURA</b>						24
Forni	26	Forni a vapore	28	Forni Compatti con Microonde e Microonde	70	
Piani Cottura Gas	106	Piani Cottura a Induzione	138			
<b>FRIGORIFERI E CONGELATORI</b>						170
<b>CANTINETTE</b>						210
<b>LAVASTOVIGLIE</b>						216
<b>LAVATRICI E LAVASCIUGA</b>						250
<b>ACCESSORI</b>						260



## NUOVA HOME COLLECTION.

Ti sei mai chiesto quali cose ti fanno vivere a pieno la tua casa e perché ti regalano momenti indimenticabili? **Uno spazio cucina progettato per muoverti comodamente e cucinare al meglio** le tue ricette è quel posto meraviglioso dove ti senti veramente a casa!

La Home Collection di Hotpoint Ariston presenta un'ampia suite di accurate soluzioni per la tua casa che non solo **funzionano perfettamente e proteggono dagli inconvenienti quotidiani**, ma **rinnovano e migliorano anche l'estetica della tua cucina**.

La collezione è stata concepita per soddisfare tutte le vostre esigenze progettuali: con una configurazione modulare, gli elettrodomestici possono essere installati come meglio preferite, sia in galleria, in colonna o separatamente.



Ogni elettrodomestico della collezione vanta un'**accattivante combinazione di forma e funzione**, armonizzandosi perfettamente con l'arredamento della tua casa.

Che si tratti delle linee eleganti dei nostri forni sofisticati o dei forni compatti, della finitura innovativa dei frigoriferi o della perfetta integrazione delle lavastoviglie, i nostri elettrodomestici aggiungono un tocco di eleganza al tuo spazio.

Concediti un'**esperienza culinaria rilassante** e crea un'atmosfera calda e invitante che **delizierà i tuoi cari ad ogni occasione**.



## INTEGRAZIONE ARMONIOSA E INNOVATIVA IN OGNI CUCINA.

La nuova suite di elettrodomestici Hotpoint Ariston incarna l'eleganza senza tempo del marchio Hotpoint Ariston, ponendo pari attenzione alla funzionalità e all'esperienza dell'utente. Con un design che bilancia stile e personalità, può essere facilmente installato in qualsiasi spazio creando un look elegante e rivoluzionario per ogni cucina, grazie al suo design autentico, a materiali e dettagli di prima qualità e alle sue soluzioni per personalizzare la tua cucina come preferisci.



## Fantastici da soli, incredibili insieme.

La Home Collection di Hotpoint Ariston offre un'ampia scelta di elettrodomestici che possono essere combinati perfettamente per creare una configurazione personalizzata che soddisferà ogni esigenza di stile.

Dai forni compatti e full-size, ai forni a microonde e cantinette per vino da incasso, ogni elettrodomestico può essere sistemato per creare l'allestimento ideale.

Da soli o combinati, fianco a fianco o uno sopra l'altro, ciascun elettrodomestico è progettato per migliorare l'estetica della tua cucina.



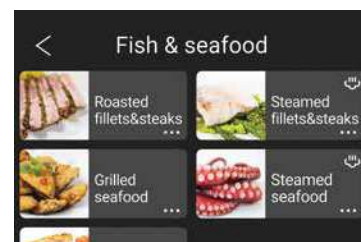
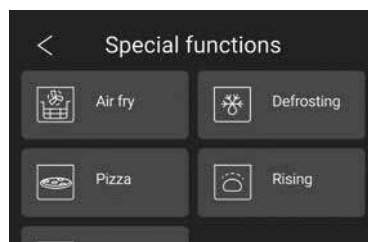
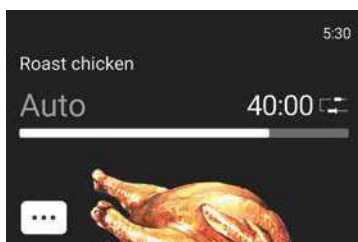


## CLASS 9



Con il suo **design minimal e l'estetica moderna**, il nostro forno si adatta perfettamente ad ogni cucina. Realizzato con una finitura nera lucida e completato da dettagli anodizzati neri, dona un tocco di eleganza esprimendo durata e qualità artigianale. Gli elementi grafici a supporto dell'interfaccia trasmettono un messaggio di affidabilità, garantendo che ogni interazione con il nostro forno sia un'esperienza confortevole.

### CLASS 9 CON TOUCHSCREEN COLORI



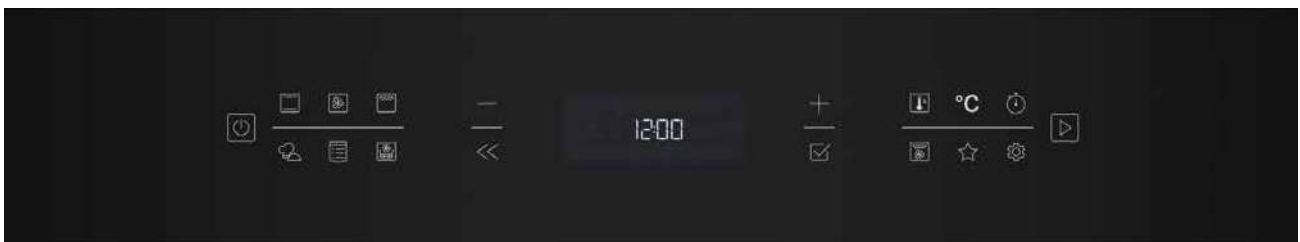
Display a colori con interfaccia touch control per accesso diretto a funzioni e impostazioni intuitive.

## CLASS 7



In questa linea si fondono tutti gli elementi che rendono una cucina **funzionale e adatta ad ogni ambiente domestico**. Si integra perfettamente negli spazi contemporanei, garantendo sempre un aspetto incontaminato. Un'ampia scelta di prodotti coordinati come i nuovi forni Compact con microonde o i nuovi piani cottura a induzione, rendono l'utilizzo quotidiano ancora più piacevole.

### CLASS 7 CON DISPLAY FULL TOUCH



Pannello di controllo full touch moderno e intuitivo per un'interazione confortevole con il forno.

## CLASS 5



La linea Class 5 valorizza ogni ambiente con **originalità e un brillante tocco hi-tech**. Elettrodomestici di bellezza concreta e design funzionale, offrono un'**interazione intuitiva** facilitata dalla manopola centrale intelligente, realizzata con stile e arricchita dai motivi distintivi che migliorano sia la funzionalità che l'estetica.

### CLASS 5 CON DISPLAY LCD/MANOPOLA CENTRALE



Una pratica manopola centrale per interagire facilmente con tutte le impostazioni.

## CLASS 3



I modelli Class 3 sono dotati di manopole a filo integrate nel pannello di controllo, garantendo sempre un'interazione fluida e un'esperienza senza sforzo.

### CLASS 3 CON DISPLAY CON MONOPOLE



Due eleganti manopole push-push consentono di regolare facilmente le impostazioni.

La linea dedicata ai Kitchen Distributors di Hotpoint Ariston coniuga estetica e funzionalità, che si integrano perfettamente in ogni ambiente e in ogni cucina. Le migliori tecnologie di Hotpoint Ariston per garantire cotture al vapore, ottimali conservazioni dei cibi e risultati eccellenti nel lavaggio delle stoviglie: tutto grazie agli elettrodomestici della linea dedicata Hotpoint Ariston.



### HAOI78PHT1SBA

- Classe A+
- Cavità 73 lt
- 59 funzioni
- Active Multiflow
- Pulizia Diamond Clean
- Termosonda per carne
- Air Fry
- Guide telescopiche

Ulteriori dettagli a pag. 46



### HAO3 K58HSUF X

- Classe A+
- Cavità 71 lt
- 11 funzioni
- Multiflow Technology
- Pulizia Diamond Clean

Ulteriori dettagli a pag. 54



### HAO3 K78PSU1Z B

- Classe A++
- Cavità 71 lt
- 11 funzioni
- Twist Grill
- Multiflow Technology
- Pulizia Dual Clean

Ulteriori dettagli a pag. 54



### HAOI558PM0BA

- Classe A+
- Cavità 73 lt
- 17 funzioni
- Active Multiflow
- Pulizia Dual Clean

Ulteriori dettagli a pag. 49



### PKD 75G D/IX

- 73 cm
- Piano cottura in acciaio
- 1 bruciatore doppia corona
- 3 griglie in ghisa, lavabili in lavastoviglie

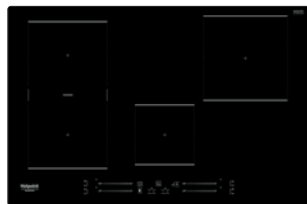
Ulteriori dettagli a pag. 117



### PKD 60G D/IX

- 60 cm
- Piano cottura in acciaio
- 1 bruciatore doppia corona
- 2 griglie in ghisa, lavabili in lavastoviglie

Ulteriori dettagli a pag. 118



### HS 1677C NE

- 77 cm
- Piano cottura a induzione in vetro
- Comandi indipendenti con slider
- 18 Livelli di potenza
- My Menu funzioni automatiche
- Zona Flexi Duo
- Installabile sopra forno, lavastoviglie e cassetto

Ulteriori dettagli a pag. 160



### HS 5160C NE

- 60 cm
- Piano cottura a induzione in vetro
- Comandi indipendenti con slider
- 18 Livelli di potenza
- My Menu funzioni automatiche
- Doppia Zona Flexi Duo
- Installabile sopra forno, lavastoviglie e cassetto

Ulteriori dettagli a pag. 162



### HA SP70 T121 2

- Total No Frost
- Compressore Active Inverter
- Fresh Zone 0°C: ideale per la conservazione di carne e pesce
- Food Care System

Ulteriori dettagli a pag. 190



### HAC18 T313

- Total No Frost
- Compressore Active Inverter
- Fresh Zone +, cassetto frutta e verdura con slider per controllo umidità integrato
- Food Care System

Ulteriori dettagli a pag. 193



### HAC18D011B1

- Tecnologia Low Frost
- Air Ventilation Technology

Ulteriori dettagli a pag. 194



### HA6IB16B2M6LSO

- Classe B
- Terzo cesto
- 16 coperti
- 42 Db
- Cerniere Sliding
- 10 programmi
- 3D Zone wash
- Motore Inverter
- Aquastop

Ulteriori dettagli a pag. 238



### HIC 3033 WF

- Classe D
- Terzo cesto
- 14 coperti
- 43 Db
- Cerniere standard
- 9 programmi
- 3D Zone wash
- Motore Inverter
- Aquastop

Ulteriori dettagli a pag. 241



### HI 5020 WEF

- Classe E
- Terzo cesto
- 14 coperti
- 46 Db
- Cerniere standard
- 9 programmi
- 3D Zone wash
- Motore Inverter
- Aquastop

Ulteriori dettagli a pag. 242



### H2I HD524 A

- Classe E
- 14 coperti
- 44 Db
- Cerniere standard
- 9 programmi
- Motore Inverter
- Aquastop

Ulteriori dettagli a pag. 243

# FORNI E MICROONDE





# Gamma FORNI



## *Class 9*

TOUCHSCREEN COLORI

105 FUNZIONI

ACTIVE STEAM 75

SENSORE UMIDITÀ

DUAL CLEAN

FUNZIONE PIZZA 310°

AIR FRY

INTERNI PREMIUM

CONNETTIVITÀ



## *Class 7*

DISPLAY FULL TOUCH

58 FUNZIONI

ACTIVE STEAM 75

DUAL CLEAN

FUNZIONE PIZZA 310°

AIR FRY

TERMOSONDA  
PER CARNE



## *Class 5*

DISPLAY LCD /  
MANOPOLA CENTRALE

17 FUNZIONI

ACTIVE STEAM

DUAL CLEAN

FUNZIONE PIZZA 310°



## Class 3

DISPLAY DIGITALE  
CON MANOPOLE

11 FUNZIONI

ACTIVE STEAM

TWIST GRILL

DUAL CLEAN

AIR FRY





## NUOVI FORNI HOME COLLECTION.

Il forno “tutto-in-uno” è il miglior partner del tuo spazio cucina. È lui il tuo “ingrediente segreto” per ottenere ogni volta **risultati da vero chef** con ogni tipo di cottura. Che siano pietanze **al forno, al vapore, fritte ad aria o favolose pizze a 310°**, per te sarà sempre un'esperienza rilassante e senza inconvenienti, mentre per i tuoi ospiti una sorprendente scoperta delle tue “doti culinarie nascoste”.

# Forno per tutte le tue esigenze culinarie.



## ACTIVE STEAM 75

La tecnologia Active Steam offre tre diversi livelli di vapore combinati con le modalità di cottura tradizionali, basta riempire il **serbatoio completamente estraibile** con acqua. Con poche semplici mosse sull'interfaccia intuitiva, è possibile impostare il livello di temperatura e umidità desiderato in base al tipo di ricetta da preparare. Un tocco di vapore controllato garantisce risultati superiori con arrostiti, verdure gratinate, pasta al forno e torte.



### ALTO ACTIVE STEAM (75%)

Il livello di vapore al 75% contribuisce a ridurre perdita di volume e permette di cucinare pesci interi o filetti utilizzando meno condimento ma ottenendo comunque risultati gustosi e leggeri.



### MEDIO ACTIVE STEAM (50%)

Il vapore al 50% aiuta ad accorciare i tempi di cottura rispetto ai metodi tradizionali, e garantisce ottimi risultati soprattutto con gli arrostiti, rendendoli perfettamente croccanti fuori e teneri all'interno.



### BASSO ACTIVE STEAM (25%)

Il livello di vapore al 25% aggiunto quando si cuociono torte e biscotti garantisce una perfetta lievitazione e una friabilità sorprendentemente alta. Inoltre, mantiene la tenerezza e la succosità del cibo.



## ACTIVE STEAM

La tecnologia Active Steam funziona in combinazione con 3 programmi specifici: pane, carne, pesce. L'icona della tecnologia vapore è posizionata accanto ai simboli delle categorie di alimenti, permettendo di selezionare immediatamente i programmi con vapore, oltre a quelli tradizionali, direttamente sulla manopola. Active Steam funziona versando acqua nella cavità inferiore e selezionando il programma Active Steam desiderato.



### PANE

Il vapore durante la cottura favorisce la lievitazione del pane in un perfetto equilibrio tra friabilità e volume. La crosta risulta più uniforme e croccante, con un bellissimo color dorato.



### CARNE

L'aria calda tende ad assorbire l'acqua contenuta negli alimenti. L'uso del vapore previene il processo di asciugatura: arrostito, roastbeef e pollo saranno incredibilmente gustosi e dorati.



### PESCE

Il segreto della gustosità del pesce è racchiuso nella sua polpa delicata. Il vapore in cottura ne mantiene l'interno morbido e l'esterno perfettamente croccante, senza l'utilizzo di fogli di alluminio e coperchi.



## AIR FRY

Pensato per rendere i vostri fritti deliziosamente croccanti, dalle patatine al pollo e alle verdure fritte. Grazie alla distribuzione uniforme del calore, a una potente ventola di convezione e a una teglia dedicata (cestello per i forni Class 3), l'aria calda circola in modo efficiente intorno al cibo. Il tutto utilizzando una quantità minima di grassi: 50% di grassi in meno rispetto alla frittura tradizionale\*.



PER FORNI CLASS 9 E 7



PER FORNI CLASS 3



## PIZZA 310° C

Il forno raggiunge una temperatura di 310°C così potrai gustare la tua pizza come al ristorante in meno di 10 minuti\*\* senza bisogno della pietra refrattaria.

PER DETTAGLI COMPLETI SULLE CORRELAZIONI TRA CARATTERISTICHE E GAMMA, FARE RIFERIMENTO AL GRAFICO DI GAMMA.

\*Basato su risultati di test di laboratori esterni certificati. Confronto tra patatine fritte congelate cotte con la funzione Air Fry senza aggiunta di olio e metodi di frittura in olio profondo (Friggitrice o frittura in padella su piano di cottura). Risultati diversi ottenuti con la funzione Air Fry a seconda del tipo di alimento e dell'aggiunta di olio.

\*\*Riferito alla pizza standard diametro 30 cm.



## ACTIVE MULTIFLOW

La tecnologia Active Multiflow garantisce un controllo preciso della temperatura e una distribuzione del calore costante in ogni angolo del forno, quindi niente più bordi bruciati o parti crude. Permette di cucinare su 4 livelli contemporaneamente.





### TERMOSONDA PER CARNE

Specificamente progettata per carne, pollame e pesce, questa sonda alimentare monitora la **temperatura al cuore del cibo** per garantire una **cottura sempre uniforme**.



### RICETTE AUTOMATICHE MY MENU

Scegli tra un ampio elenco di ricette e lascia che sia il forno a impostare automaticamente la funzione di cottura, il tempo e la temperatura ideale per garantire risultati ottimali.



### FUNZIONI ASSISTITE MY MENU

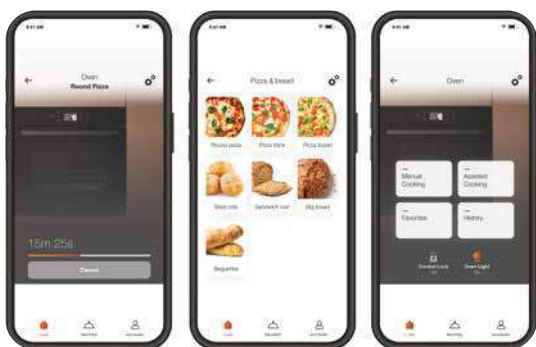
Basta selezionare tra 6 categorie di alimenti: pane al vapore, carne al vapore, pesce al vapore, casseruola, pizza, pasticceria e il forno ti guiderà nell'impostazione della funzione ideale e del giusto livello di temperatura per garantire risultati deliziosi.



## DUAL CLEAN

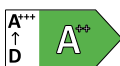
Include due efficaci opzioni di autopulizia: **Diamond Clean.** Il ciclo rapido a vapore ecologico ammorbidisce lo sporco per una pulizia rapida e senza sforzo.

**Pulizia pirolitica.** Ideale per cibi cotti al forno, trasforma i residui in cenere che può essere facilmente pulita.



## CONNETTIVITÀ

Per interagire con il forno a distanza grazie alle principali funzionalità di connettività, tra cui il controllo remoto dei cicli di cottura, le notifiche di stato, il salvataggio delle funzioni preferite, l'esplorazione di nuove ricette e il controllo vocale.



Il nostro miglior forno ad alta efficienza energetica. Consumi energetici inferiori del 35%\* grazie alla classe energetica A++, disponibile nei modelli con funzione DualClean.

## GAMMA FORNI HOME COLLECTION



	CLASS 9	CLASS 7	CLASS 5	CLASS 3
Active Steam 75	●	●		
Active Steam			●	●
Air Fry	●	●		●
Pizza 310°C	●	●	●	
Active Multiflow	●	●	●	
Termosonda Carne Standard		●		
Ricette My Menu	70+ ricette automatiche + HomeNet App	30+ ricette automatiche	Ricette automatiche + funzioni automatiche	
Pannello di controllo	TouchScreen colori	Display full touch	Display LCD / Manopola centrale	Display con Manopole

\* Disponibile solo nei modelli con funzione DualClean. Rispetto al forno standard Classe A MF5. Basato sul consumo energetico misurato durante test di validazione standardizzati della funzione di riferimento della dichiarazione energetica.

PER DETTAGLI COMPLETI SULLE CORRELAZIONI TRA CARATTERISTICHE E GAMMA, FARE RIFERIMENTO AL GRAFICO DI GAMMA.

## Nuovi forni home collection.

I nuovi forni Home Collection sono pieni di incredibili caratteristiche che migliorano l'esperienza culinaria prevenendo contrattempi, come il suo **esclusivo accessorio Twist Grill**, che lo rendono il **compagno perfetto per gli amanti delle grigliate al chiuso**.



# Grigliare in casa non è mai stato così facile.



## TWIST GRILL

Questo accessorio innovativo e lavabile in lavastoviglie consente di girare facilmente il cibo senza utilizzare strumenti da cucina come forchette o pinze. In questo modo si riduce al minimo il rischio di bruciarsi, far cadere il cibo, schizzare unto o danneggiare il cibo.

È dotato di 2 griglie che vantano una grande capacità per ospitare fino a 6 hamburger di 10 cm di diametro ciascuna. Inoltre, grazie alla sua altezza regolabile, puoi cuocere diversi cibi contemporaneamente.

Finalmente, con il nuovo accessorio Twist Grill, non dovrai più girare ogni singolo alimento ma potrai girare facilmente tutte le vivande in una sola volta minimizzando così i tempi di apertura della porta e controllare facilmente il processo di cottura.



# ESTETICHE FORNI HOME COLLECTION.

I forni standard e a microonde di Hotpoint Ariston sono progettati per offrirti tutta la flessibilità che ti aspetti in cucina. Flessibili non solo come funzionalità ma anche come estetica: grazie al loro design elegante e raffinato potrai combinare gli elettrodomestici in base alle tue esigenze e abitudini e integrarli perfettamente con lo stile della tua cucina.



## Dettagli funzionali, sempre all'altezza delle aspettative.

I forni Hotpoint Ariston sono progettati per raggiungere le migliori performance di efficienza. I componenti interni sono stati ideati per essere i più user-friendly del mercato, e grazie alla loro tecnologia consentono di cucinare pane e pietanze nella maniera più semplice. Inoltre, per rendere più facili le operazioni di lavaggio, i forni sono dotati di diversi programmi per la pulizia con risultati straordinari anche senza l'utilizzo di detergenti chimici.



### GUIDE TELESCOPICHE\*

Le **guide telescopiche**, funzionali e pratiche per accompagnare e sostenere la leccarda o la griglia quando vengono estratte dal forno, **rendono ancora più agevole e sicuro il controllo durante la cottura degli alimenti.**



### SOFT CLOSING\*

Il dispositivo **Soft Closing** è un sistema che utilizza **cerniere di nuova generazione** per accompagnare dolcemente la porta del forno, evitando la brusca chiusura.



\* Disponibili su alcuni modelli.

CLASS 9

*TFT*



**HAOI9A8PT1SBA**  
105 funzioni  
**Dual Clean**  
Soft closing  
Guide tel 1 liv  
Active multiflow  
**Active Steam 75**  
1 LED  
Pizza 310°  
Air Fry + Teglia +  
Funzioni auto

CLASS 7

*Touch*



**HAOI78HT1SBA**  
58 funzioni  
**Diamond Clean**  
Soft closing  
Guide tel 1 liv  
Active multiflow  
Pizza 310°  
Air Fry + Teglia



**FI7 871 SH BMI HA**  
16 funzioni  
**Diamond Clean**  
Soft closing  
Guide tel 1 liv  
Maniglia integrata

*Push Push*



**HAOI78HU0SXA**  
59 funzioni  
**Diamond Clean**  
Soft closing  
Active multiflow  
Pizza 310°



**HAOI78PU0SXA**  
60 funzioni  
**Dual Clean**  
Soft closing  
Active multiflow  
Pizza 310°

CLASS 5

*Manopola  
Centrale*



**HAOI5S8HM0XA**  
16 funzioni  
**Diamond Clean**  
Active multiflow  
Pizza 310°  
**Active Steam**



**HAOI5S8HM1BA**  
16 funzioni  
**Diamond Clean**  
Active multiflow  
Pizza 310°  
**Active Steam**

CLASS 3

*Display*



**HAO3 K55H X**  
8 funzioni  
**Diamond Clean**



**HAO3 K58H X**  
11 funzioni  
**Diamond Clean**



**HAO3 K78PSUF X**  
11 funzioni  
**Dual Clean**  
**Active Steam**  
Air Fry con  
accessorio



**HAO3 K78PSUF B**  
11 funzioni  
**Dual Clean**  
**Active Steam**  
Air Fry con  
accessorio



**HAO3 K58HSU B**  
11 funzioni  
**Diamond Clean**  
**Active Steam**



**HAO3 K58HSU W**  
11 funzioni  
**Diamond Clean**  
**Active Steam**



**HAOI7A8HT1SBA**  
58 funzioni  
**Diamond Clean**  
Soft closing  
Active multifold  
Pizza 310°  
Air Fry + Teglia  
**Active Steam 75**



**HAOI78PPT1SBA**  
61 funzioni  
**Dual Clean**  
Soft closing  
Guide tel 1 liv  
Active multifold  
1 termosonda  
Girarrosto  
Pizza 310°  
Air Fry + Teglia



**HOME Suite**  
**HAOI78PHT1SBA**  
59 funzioni  
**Diamond Clean**  
Soft closing  
Guide tel 1 liv  
Active multifold  
1 termosonda  
Pizza 310°  
Air Fry + Teglia



**HAOI5S8PM0XA**  
17 funzioni  
**Dual Clean**  
Active multifold  
Pizza 310°  
**Active Steam**



**HOME Suite**  
**HAOI5S8PM0BA**  
17 funzioni  
**Dual Clean**  
Active multifold  
Pizza 310°  
**Active Steam**



**HAO3 K78PU X**  
11 funzioni  
**Dual Clean**



**HAO3 K58HSU1 X**  
11 funzioni  
**Diamond Clean**  
**Active Steam**  
Guide tel 1 liv



**HOME Suite**  
**HAO3 K78PSU1Z B**  
11 funzioni  
**Dual Clean**  
**Active Steam**  
Twist Grill



**HOME Suite**  
**HAO3 K58HSUF X**  
11 funzioni  
**Diamond Clean**  
**Active Steam**  
Air Fry + Cestello



**HAO3 K35H X**  
6 funzioni  
**Diamond Clean**



**HAO3 K35H B**  
6 funzioni  
**Diamond Clean**



**HAO3 K38HU X**  
8 funzioni  
**Diamond Clean**

Display

3 Manopole



## FORNI TRADIZIONE.

Il fascino dello stile senza tempo.

Le tecnologie di cottura Hotpoint Ariston incontrano il made in Italy: così nascono i forni Tradizione, ispirati al passato e progettati con materiali di alta qualità e un originale design dalle forme arrotondate. Adatti alle cucine classiche, vintage e rinnovati nei colori, oggi i forni Tradizione presentano una cavità ampia. Tanto spazio in più per tutte le ricette, con la certezza di raggiungere sempre i risultati desiderati.

- **Maggiore capacità**
- **3 colorazioni**

## CAPACITÀ PIÙ GRANDE: 73 LITRI

Stesse dimensioni per l'incasso, ma una cavità più grande: i forni Tradizione offrono la straordinaria **capacità di 73 lt**, per ospitare su più livelli contenitori e teglie anche di grandi dimensioni, senza porre limiti alla propria creatività.

## 3 COLORAZIONI

Originali colori, ispirati alla tradizione e rivisitati in chiave moderna, offrono più scelta a chi desidera in cucina un design senza tempo, che dona un tocco di personalità e crea un'atmosfera calda e accogliente.

### ANTRACITE



**BIANCO ANTICO**



**AVENA**

## Prestazioni avanzate per migliorare l'esperienza in cucina.

I forni Tradizione di Hotpoint Ariston garantiscono la massima uniformità di cottura sia all'interno che all'esterno dei cibi, esaltando il gusto di ogni ricetta. Performance uniche, a cui si aggiungono programmi di cottura automatici e soluzioni ideali per rendere più semplice e sicuro l'utilizzo del forno.



### OROLOGIO ANALOGICO

Lo stile delle cucine di una volta è anche nei piccoli dettagli, come l'orologio analogico dalla grafica semplice e facile da leggere.

### FORNO MULTIFUNZIONE

Questo forno multifunzione offre funzioni per ogni specifica esigenza, garantendo sempre la migliore cottura grazie alla precisione elettronica del controllo della temperatura.

**7 FUNZIONI  
DI COTTURA**

Statico, Grill, Turbo Grill, Ventilato, Termoventilato,  
Scongelamento, Riscaldamento inferiore.

## CARATTERISTICHE PRINCIPALI

### CONTROPORTA IN VETRO FULL GLASS

Un'unica superficie piatta senza bordi né interstizi, più facile da pulire.

### SOFT CLOSING

Cerniere che chiudono delicatamente la porta, impedendole di sbattere.

### GRILL RECLINABILE

Basta sganciare il grill per un'agevole pulizia della superficie sovrastante.

### GUIDE TELESCOPICHE

Per estrarre vassoi e griglie dal forno, evitando che si ribaltino.

### DIAMOND CLEAN

L'esclusiva tecnologia Hotpoint Ariston per pulire il forno solo con la forza del vapore.





GARANZIA 5 ANNI



Cod. 859991686360

EAN 8050147686362

HAOI9A8PT1SBA

NOVITÀ



FORNO MULTIFUNZIONE CLASS 9

- \* Touch Control
- \* Connettività: Home Net
- \* Colore: Nero

- \* 105 funzioni totali
- \* 73 funzioni automatiche
- \* Active Steam 75: 25%, 50% e 75% vapore
- \* Dual Clean
- \* Air Fry
- \* Pizza 310°C
- \* Active Multiflow 4 livelli
- \* Cavità da 73 lt
- \* Soft Closing+
- \* Guide telescopiche 1 livello
- \* Controporta in vetro Full Glass

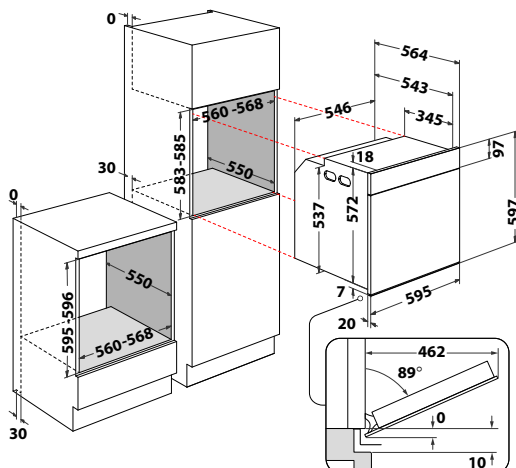
ACCESSORI IN DOTAZIONE

- \* 1 griglia, 1 leccarda, 1 leccarda profonda, accessorio Air Fry, guide telescopiche

ABBINAMENTI MWO

- \* HACW9O7PHTSB

\* Registra il tuo prodotto per 10 ANNI DI SERVIZI DI RIPARAZIONE A PREZZO FISSO FORFETTARIO SENZA COSTO DEI RICAMBI (info pag. 8)



GARANZIA 5 ANNI



Cod. 859991683640

EAN 8050147683644

HAOI7A8HT1SBA

NOVITÀ



FORNO MULTIFUNZIONE CLASS 7

- \* Touch Control
- \* Colore: Nero

- \* 62 funzioni totali
- \* 32 funzioni automatiche
- \* Active Steam 75: 25%, 50% e 75% vapore
- \* Pulizia Diamond Clean
- \* Air Fry
- \* Pizza 310°C
- \* Active Multiflow 4 livelli
- \* Preriscaldamento rapido
- \* Cavità da 73 lt
- \* Soft Closing
- \* Controporta in vetro Full Glass

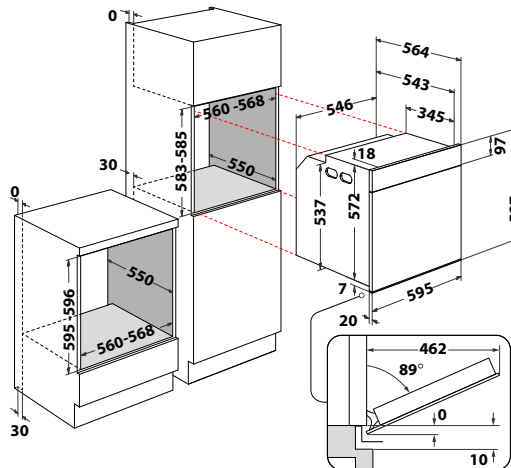
ACCESSORI IN DOTAZIONE

- \* 1 griglia, 1 leccarda, 1 leccarda profonda, accessorio Air Fry

ABBINAMENTI MWO

- \* HAMD74TB, HACW7O7HTSBUK, HAMN13BB

\* Registra il tuo prodotto per 10 ANNI DI SERVIZI DI RIPARAZIONE A PREZZO FISSO FORFETTARIO SENZA COSTO DEI RICAMBI (info pag. 8)



**GARANZIA 5 ANNI**



Cod. 859991683220

EAN 8050147683224

**HAOI78PPT1SBA**



**FORNO MULTIFUNZIONE CLASS 7**

- \*Touch Control
- \*Colore: Nero

- \*60 funzioni totali
- \*33 funzioni automatiche
- \*Dual Clean
- \*Termosonda per carne
- \*Air Fry
- \*Pizza 310°C
- \*Active Multiflow 4 livelli
- \*Cavità da 73 lt
- \*Soft Closing
- \*Guide telescopiche 1 livello
- \*Controporta in vetro Full Glass
- \*Girarrosto

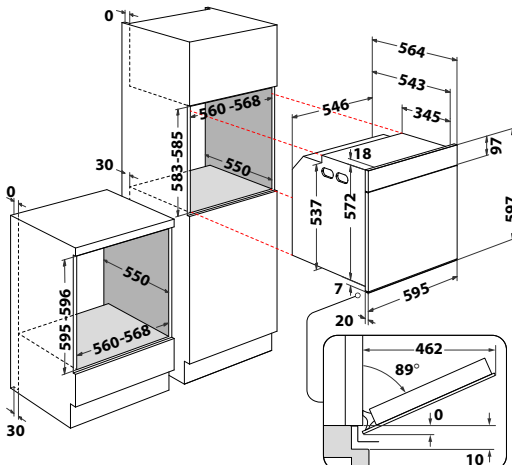
**ACCESSORI IN DOTAZIONE**

- \*1 griglia, 1 leccarda, 1 leccarda profonda, accessorio Air Fry, guide telescopiche, termosonda

**ABBINAMENTI MWO**

- \*HAMD74TB, HACW707HTSBUK, HAMN13BB

\*Registra il tuo prodotto per **10 ANNI DI SERVIZI DI RIPARAZIONE A PREZZO FISSO FORFETTARIO SENZA COSTO DEI RICAMBI** (info pag. 8)



**GARANZIA 5 ANNI**



Cod. 859991641510

EAN 8050147641514

**FI7 871 SH BMI HA**



**FORNO CLASS 7**

- \*Display LCD Graphic Assisted
- \*Touch Control
- \*Maniglia integrata
- \*Colore Nero

- \*17 funzioni totali
- \*9 funzioni automatiche
- \*Pulizia Diamond Clean
- \*Pizza e Pane
- \*Active Multiflow 4 livelli
- \*Preriscaldamento rapido
- \*Cavità da 73 lt
- \*Soft Closing
- \*Guide telescopiche 1 livello
- \*Controporta in vetro Full Glass

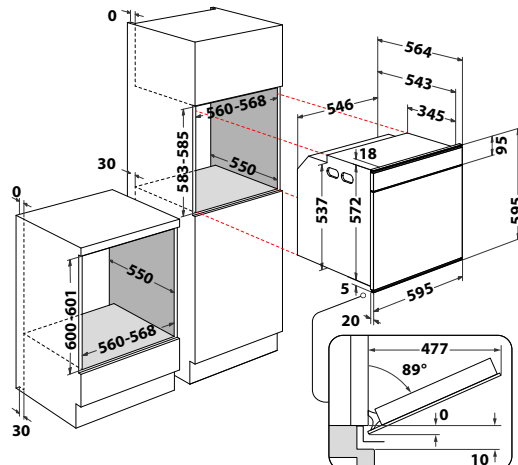
**ACCESSORI IN DOTAZIONE**

- \*1 griglia, 1 leccarda, 1 leccarda profonda, guide telescopiche

**ABBINAMENTI MWO**

- \*MP 776 BMI HA

\*Registra il tuo prodotto per **10 ANNI DI SERVIZI DI RIPARAZIONE A PREZZO FISSO FORFETTARIO SENZA COSTO DEI RICAMBI** (info pag. 8)



GARANZIA 5 ANNI



Cod. 859991688970

EAN 8050147688977

HAOI78HT1SBA

NOVITÀ



FORNO MULTIFUNZIONE CLASS 7

- \* Touch Control
- \* Colore: Nero

- \* 58 funzioni totali
- \* 32 funzioni automatiche
- \* Pulizia Diamond Clean
- \* Air Fry
- \* Pizza 310°C
- \* Active Multiflow 4 livelli
- \* Preriscaldamento rapido
- \* Cavità da 73 lt
- \* Soft Closing
- \* Guide telescopiche 1 livello
- \* Controporta in vetro Full Glass

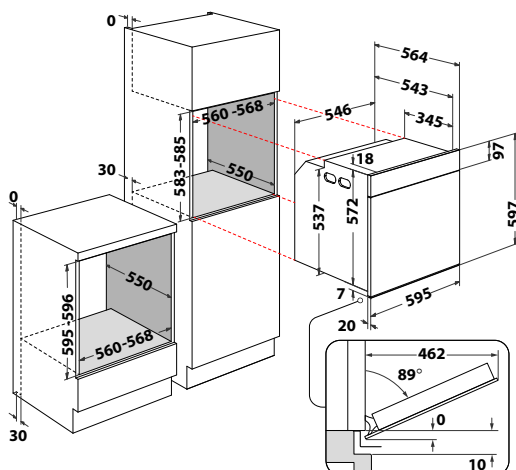
ACCESSORI IN DOTAZIONE

- \* 1 griglia, 1 leccarda, 1 leccarda profonda, accessorio Air Fry, guide telescopiche

ABBINAMENTI MWO

- \* HAMD74TB, HACW707HTSBUK, HAMN13BB

\* Registra il tuo prodotto per 10 ANNI DI SERVIZI DI RIPARAZIONE A PREZZO FISSO FORFETTARIO SENZA COSTO DEI RICAMBI (info pag. 8)



HOME Suite

GARANZIA 5 ANNI



Cod. 859991688960

EAN 8050147688960

HAOI78PHT1SBA

NOVITÀ



FORNO MULTIFUNZIONE CLASS 7

- \* Touch Control
- \* Colore: Nero

- \* 59 funzioni totali
- \* 27 funzioni automatiche
- \* Pulizia Diamond Clean
- \* Termosonda per carne
- \* Air Fry
- \* Pizza 310°C
- \* Active Multiflow 4 livelli
- \* Preriscaldamento rapido
- \* Cavità da 73 lt
- \* Soft Closing
- \* Guide telescopiche 1 livello
- \* Controporta in vetro Full Glass

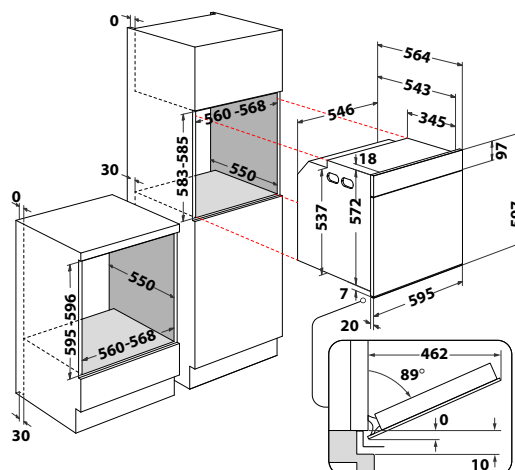
ACCESSORI IN DOTAZIONE

- \* 1 griglia, 1 leccarda, 1 leccarda profonda, accessorio Air Fry, guide telescopiche, termosonda

ABBINAMENTI MWO

- \* HAMD74TB, HACW707HTSBUK, HAMN13BB

\* Registra il tuo prodotto per 10 ANNI DI SERVIZI DI RIPARAZIONE A PREZZO FISSO FORFETTARIO SENZA COSTO DEI RICAMBI (info pag. 8)



GARANZIA 5 ANNI



Cod. 859991683760

EAN 8050147683767

HAOI78PU0SXA

NOVITÀ



**FORNO MULTIFUNZIONE CLASS 7**

- \* Touch Control
- \* Finitura inox

- \* 58 funzioni totali
- \* 32 funzioni automatiche
- \* Dual Clean
- \* Pizza 310°C
- \* Active Multiflow 4 livelli
- \* Preriscaldamento rapido
- \* Cavità da 73 lt
- \* Soft Closing
- \* Girarrosto incluso
- \* Controporta in vetro Full Glass

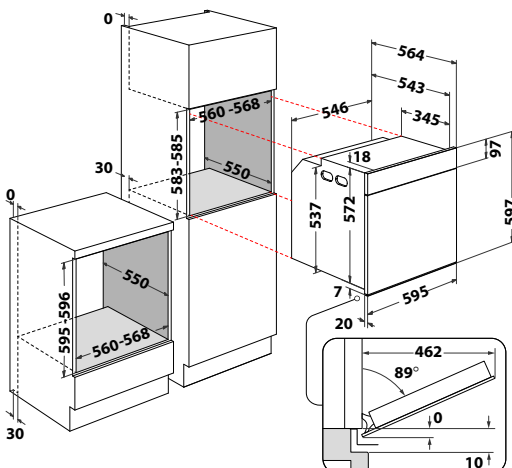
**ACCESSORI IN DOTAZIONE**

- \* 2 griglie, 1 leccarda, 1 leccarda profonda

**ABBINAMENTI MWO**

- \* HAMD74UX, HACW77HTSX

\* Registra il tuo prodotto per **10 ANNI DI SERVIZI DI RIPARAZIONE A PREZZO FISSO FORFETTARIO SENZA COSTO DEI RICAMBI** (info pag. 8)



GARANZIA 5 ANNI



Cod. 859991686300

EAN 8050147686300

HAOI78HU0SXA

NOVITÀ



**FORNO MULTIFUNZIONE CLASS 7**

- \* Touch Control
- \* Manopole Push Push
- \* Acciaio anti impronta

- \* 58 funzioni totali
- \* 32 funzioni automatiche
- \* Pulizia Diamond Clean
- \* Pizza 310°C
- \* Active Multiflow 4 livelli
- \* Preriscaldamento rapido
- \* Cavità da 73 lt
- \* Soft Closing
- \* Controporta in vetro Full Glass

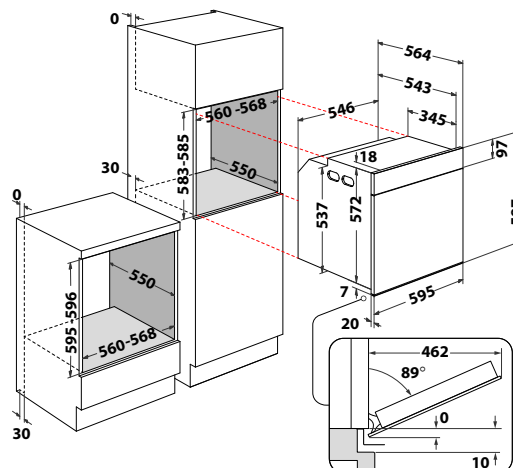
**ACCESSORI IN DOTAZIONE**

- \* 2 griglie, 1 leccarda, 1 leccarda profonda

**ABBINAMENTI MWO**

- \* HAMD74UX, HACW77HTSX

\* Registra il tuo prodotto per **10 ANNI DI SERVIZI DI RIPARAZIONE A PREZZO FISSO FORFETTARIO SENZA COSTO DEI RICAMBI** (info pag. 8)



GARANZIA 5 ANNI



Cod. 859991685100

EAN 8050147685105

HAOI5S8HM1BA

NOVITÀ



FORNO MULTIFUNZIONE CLASS 5

\* Colore: Nero

- \* 16 funzioni totali
- \* 6 funzioni automatiche
- \* 3 funzioni **Active Steam**
- \* Pulizia **Diamond Clean**
- \* Pizza 310°C
- \* Active Multiflow 4 livelli
- \* Preriscaldamento rapido
- \* Cavit  da 73 lt
- \* Guide telescopiche 1 livello
- \* Controporta in vetro Full Glass

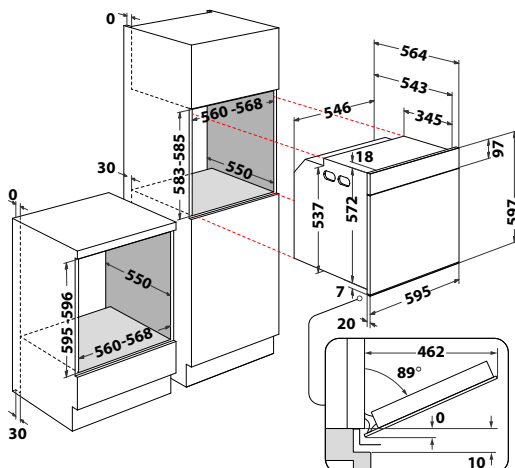
ACCESSORI IN DOTAZIONE

\* 1 griglia, 1 leccarda, 1 leccarda profonda, guide telescopiche

ABBINAMENTI MWO

\* HAMD54MB, HAMN13BB

\* Registra il tuo prodotto per **10 ANNI DI SERVIZI DI RIPARAZIONE A PREZZO FISSO FORFETTARIO SENZA COSTO DEI RICAMBI** (info pag. 8)



GARANZIA 5 ANNI



Cod. 859991691070

EAN 8050147691076

HAOI5S8PM0XA

NOVITÀ



FORNO MULTIFUNZIONE CLASS 5

\* Acciaio anti impronta

- \* 17 funzioni totali
- \* 6 funzioni automatiche
- \* 3 funzioni **Active Steam**
- \* **Dual Clean**
- \* Pizza 310°C
- \* Active Multiflow 4 livelli
- \* Preriscaldamento rapido
- \* Cavit  da 73 lt
- \* Controporta in vetro Full Glass

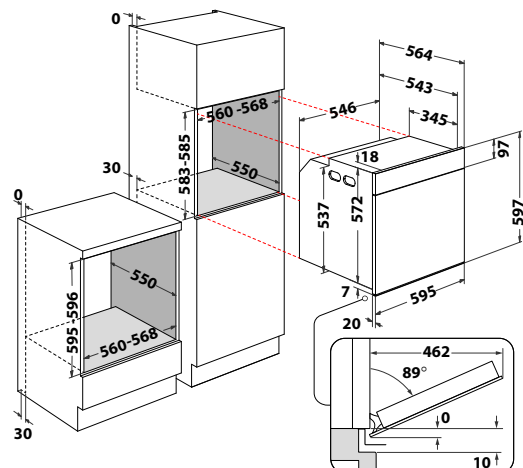
ACCESSORI IN DOTAZIONE

\* 1 griglia, 1 leccarda, 1 leccarda profonda

ABBINAMENTI MWO

\* HAMD54MX, HAMW54HMX

\* Registra il tuo prodotto per **10 ANNI DI SERVIZI DI RIPARAZIONE A PREZZO FISSO FORFETTARIO SENZA COSTO DEI RICAMBI** (info pag. 8)



GARANZIA 5 ANNI



Cod. 859991686290

EAN 8050147686294

HAO15S8HM0XA

NOVITÀ



FORNO MULTIFUNZIONE CLASS 5

\* Acciaio anti impronta

- \* 16 funzioni totali
- \* 6 funzioni automatiche
- \* 3 funzioni **Active Steam**
- \* Pulizia **Diamond Clean**
- \* Pizza **310°C**
- \* Active Multiflow 4 livelli
- \* Preriscaldamento rapido
- \* **Cavità da 73 lt**
- \* Controporta in vetro Full Glass

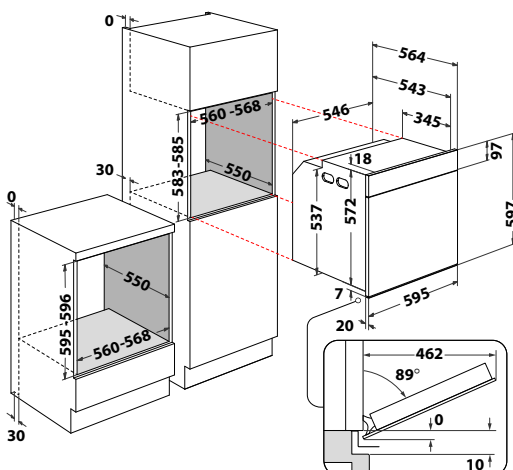
ACCESSORI IN DOTAZIONE

\* 1 griglia, 1 leccarda, 1 leccarda profonda

ABBINAMENTI MWO

\* HAMD54MX, HAMW54HMX

\* Registra il tuo prodotto per **10 ANNI DI SERVIZI DI RIPARAZIONE A PREZZO FISSO FORFETTARIO SENZA COSTO DEI RICAMBI** (info pag. 8)



HOME Suite

GARANZIA 5 ANNI



Cod. 859991691080

EAN 8050147691083

HAO15S8PM0BA

NOVITÀ



FORNO MULTIFUNZIONE CLASS 5

\* Colore: Nero

- \* 17 funzioni totali
- \* 6 funzioni automatiche
- \* 3 funzioni **Active Steam**
- \* **Dual Clean**
- \* Pizza **310°C**
- \* Active Multiflow 4 livelli
- \* Preriscaldamento rapido
- \* **Cavità da 73 lt**
- \* Controporta in vetro Full Glass

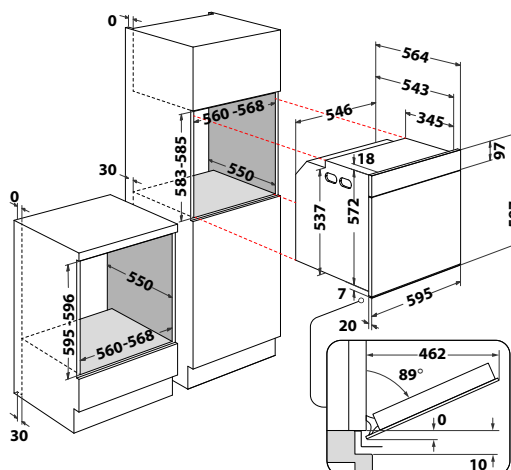
ACCESSORI IN DOTAZIONE

\* 1 griglia, 1 leccarda, 1 leccarda profonda

ABBINAMENTI MWO

\* HAMD54MB, HAMN13BB

\* Registra il tuo prodotto per **10 ANNI DI SERVIZI DI RIPARAZIONE A PREZZO FISSO FORFETTARIO SENZA COSTO DEI RICAMBI** (info pag. 8)





Cod. 859991705800

EAN 8050147705803

### HAO3 K78PSUF X

NOVITÀ



#### FORNO MULTIFUNZIONE CLASS 3

- \* Display digitale con cifre Bianco
- \* Manopole Push Push
- \* Finitura inox

- \* 11 funzioni totali
- \* 2 funzioni automatiche
- \* 3 funzioni **Active Steam**
- \* **Dual Clean**
- \* **Air Fry**
- \* **Pizza e Pane**
- \* Multiflow Technology
- \* 2 funzioni speciali
- \* **Cavità da 71 lt**
- \* Controporta in vetro Full Glass

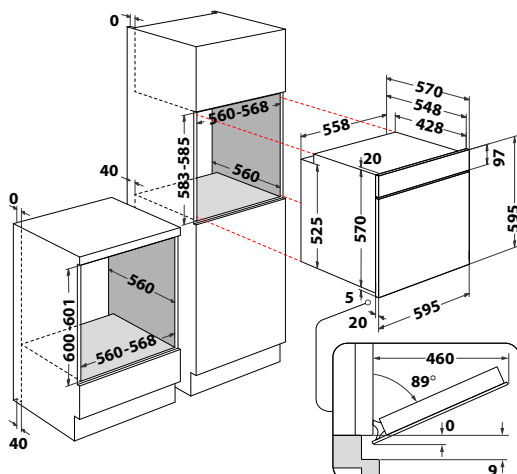
#### ACCESSORI IN DOTAZIONE

- \* 1 griglia, 1 leccarda, 1 leccarda profonda, accessorio Air Fry

#### ABBINAMENTI MWO

- \* HAM K110 X, HAM K12C X, HAD K52CU X, MF20S IX HA.1, MF20G IX HA.1, MF25G IX HA.1

\* Registra il tuo prodotto per **10 ANNI DI SERVIZI DI RIPARAZIONE A PREZZO FISSO FORFETTARIO SENZA COSTO DEI RICAMBI** (info pag. 8)



Cod. 859991705850

EAN 8050147705858

### HAO3 K78PSUF B

NOVITÀ



#### FORNO MULTIFUNZIONE CLASS 3

- \* Display digitale con cifre Bianco
- \* Manopole Push Push
- \* Colore: Nero

- \* 11 funzioni totali
- \* 2 funzioni automatiche
- \* 3 funzioni **Active Steam**
- \* **Dual Clean**
- \* **Air Fry**
- \* **Pizza e Pane**
- \* Multiflow Technology
- \* 2 funzioni speciali
- \* **Cavità da 71 lt**
- \* Controporta in vetro Full Glass

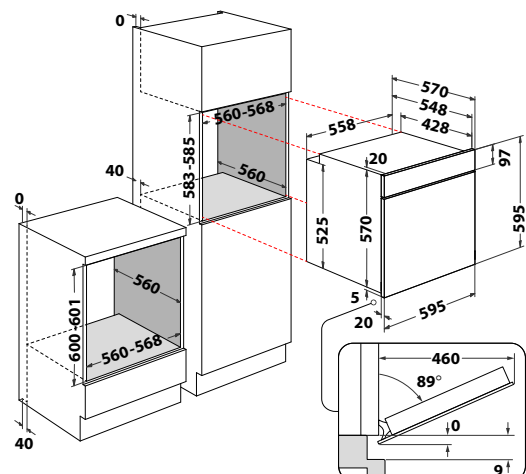
#### ACCESSORI IN DOTAZIONE

- \* 1 griglia, 1 leccarda, 1 leccarda profonda, accessorio Air Fry

#### ABBINAMENTI MWO

- \* HAD K54CU B, HAMN13BB

\* Registra il tuo prodotto per **10 ANNI DI SERVIZI DI RIPARAZIONE A PREZZO FISSO FORFETTARIO SENZA COSTO DEI RICAMBI** (info pag. 8)





Cod. 859991705820

EAN 8050147705827

**HAO3 K78PU X**

**NOVITÀ**



**FORNO MULTIFUNZIONE CLASS 3**

- \* Display digitale con cifre Bianco
- \* Manopole Push Push
- \* Finitura inox

- \* 11 funzioni totali
- \* 4 funzioni automatiche
- \* **Dual Clean**
- \* **Pizza e Pane**
- \* Multiflow Technology
- \* 2 funzioni speciali
- \* **Cavità da 71 lt**
- \* Controporta in vetro Full Glass

**ACCESSORI IN DOTAZIONE**

- \* 1 griglia, 1 leccarda

**ABBINAMENTI MWO**

- \* HAM K110 X, HAM K12C X, HAD K52CU X, MF20S IX HA.1, MF20G IX HA.1, MF25G IX HA.1

\* Registra il tuo prodotto per **10 ANNI DI SERVIZI DI RIPARAZIONE A PREZZO FISSO FORFETTARIO SENZA COSTO DEI RICAMBI** (info pag. 8)



Cod. 859991704170

EAN 8050147704172

**HAO3 K58HSU1 X**

**NOVITÀ**



**FORNO MULTIFUNZIONE CLASS 3**

- \* Display digitale con cifre Bianco
- \* Manopole Push Push
- \* Finitura inox

- \* 11 funzioni totali
- \* 1 funzione automatica
- \* 3 funzioni **Active Steam**
- \* **Pulizia Diamond Clean**
- \* **Pizza e Pane**
- \* Multiflow Technology
- \* 2 funzioni speciali
- \* **Cavità da 71 lt**
- \* Guide telescopiche 1 livello
- \* Controporta in vetro Full Glass
- \* Porta Click To Clean

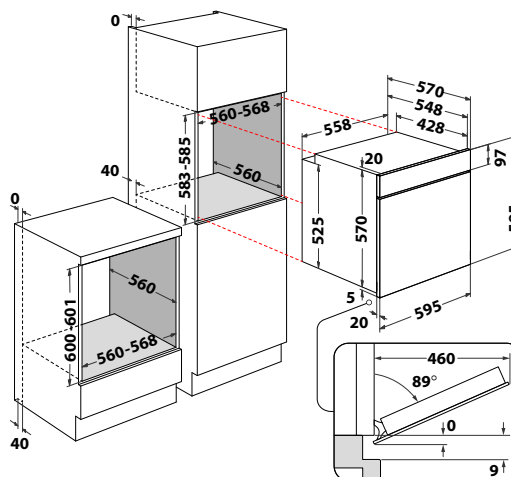
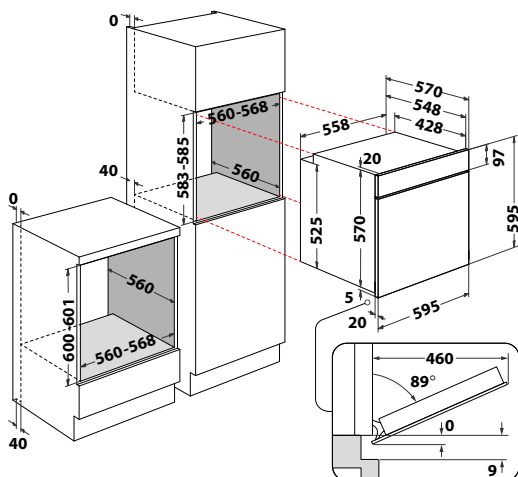
**ACCESSORI IN DOTAZIONE**

- \* 1 griglia, 1 leccarda, 1 leccarda profonda, guide telescopiche

**ABBINAMENTI MWO**

- \* HAM K110 X, HAM K12C X, HAD K52CU X, MF20S IX HA.1, MF20G IX HA.1, MF25G IX HA.1

\* Registra il tuo prodotto per **10 ANNI DI SERVIZI DI RIPARAZIONE A PREZZO FISSO FORFETTARIO SENZA COSTO DEI RICAMBI** (info pag. 8)





Cod. 859991705670

EAN 8050147705674

**HAO3 K58HSU W**

**NOVITÀ**



**FORNO MULTIFUNZIONE CLASS 3**

- \* Display digitale con cifre Bianco
- \* Manopole Push Push
- \* Colore: Bianco

- \* 11 funzioni totali
- \* 1 funzione automatica
- \* 3 funzioni **Active Steam**
- \* Pulizia **Diamond Clean**
- \* **Pizza e Pane**
- \* Multiflow Technology
- \* 2 funzioni speciali
- \* **Cavità da 71 lt**
- \* Controporta in vetro Full Glass
- \* Porta Click To Clean

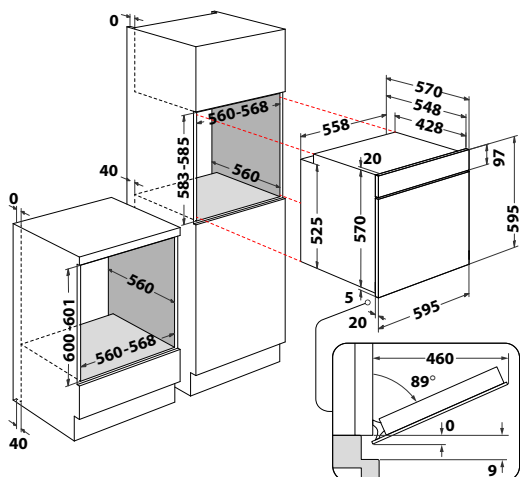
**ACCESSORI IN DOTAZIONE**

- \* 1 griglia, 1 leccarda, 1 leccarda profonda

**ABBINAMENTI MWO**

- \* HAD K54CU W

\* Registra il tuo prodotto per **10 ANNI DI SERVIZI DI RIPARAZIONE A PREZZO FISSO FORFETTARIO SENZA COSTO DEI RICAMBI** (info pag. 8)



Cod. 859991705650

EAN 8050147705650

**HAO3 K58HSU B**

**NOVITÀ**



**FORNO MULTIFUNZIONE CLASS 3**

- \* Display digitale con cifre Bianco
- \* Manopole Push Push
- \* Colore: Nero

- \* 11 funzioni totali
- \* 1 funzione automatica
- \* 3 funzioni **Active Steam**
- \* Pulizia **Diamond Clean**
- \* **Pizza e Pane**
- \* Multiflow Technology
- \* 2 funzioni speciali
- \* **Cavità da 71 lt**
- \* Controporta in vetro Full Glass
- \* Porta Click To Clean

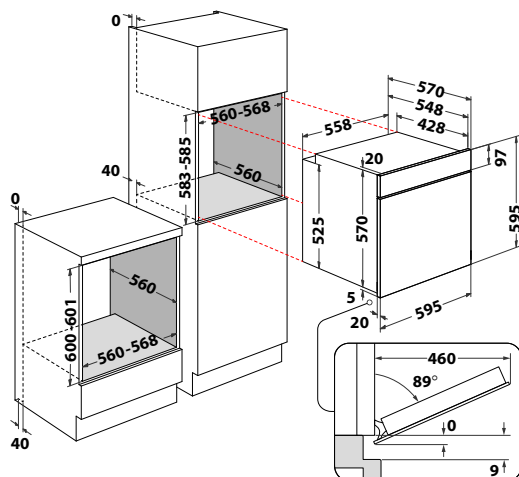
**ACCESSORI IN DOTAZIONE**

- \* 1 griglia, 1 leccarda, 1 leccarda profonda

**ABBINAMENTI MWO**

- \* HAD K54CU B, HAMN13BB

\* Registra il tuo prodotto per **10 ANNI DI SERVIZI DI RIPARAZIONE A PREZZO FISSO FORFETTARIO SENZA COSTO DEI RICAMBI** (info pag. 8)





Cod. 859991705590

EAN 8050147705599

**HAO3 K58H X**

**NOVITÀ**



**FORNO MULTIFUNZIONE CLASS 3**

- \* Display digitale con cifre Bianco
- \* Manopole esterne
- \* Finitura inox

- \* 11 funzioni totali
- \* 3 funzioni automatiche
- \* Pulizia Diamond Clean
- \* Pizza e Pane
- \* Multiflow Technology
- \* 2 funzioni speciali
- \* Cavit  da 71 lt
- \* Controporta in vetro Full Glass
- \* Porta Click To Clean

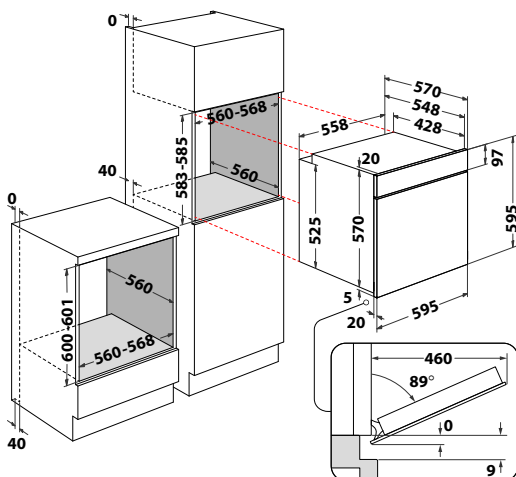
**ACCESSORI IN DOTAZIONE**

- \* 1 griglia, 1 leccarda, 1 leccarda profonda

**ABBINAMENTI MWO**

- \* HAM K110 X, HAM K12C X, HAD K52CU X, MF20S IX HA1, MF20G IX HA1, MF25G IX HA1

\* Registra il tuo prodotto per **10 ANNI DI SERVIZI DI RIPARAZIONE A PREZZO FISSO FORFETTARIO SENZA COSTO DEI RICAMBI** (info pag. 8)



Cod. 859991705510

EAN 8050147705513

**HAO3 K55H X**

**NOVITÀ**



**FORNO MULTIFUNZIONE CLASS 3**

- \* Display digitale con cifre Bianco
- \* Manopole esterne
- \* Finitura inox

- \* 8 funzioni totali
- \* 3 funzioni automatiche
- \* Pulizia Diamond Clean
- \* Pizza e Pane
- \* 2 funzioni speciali
- \* Cavit  da 71 lt
- \* Controporta in vetro Full Glass
- \* Porta Click To Clean

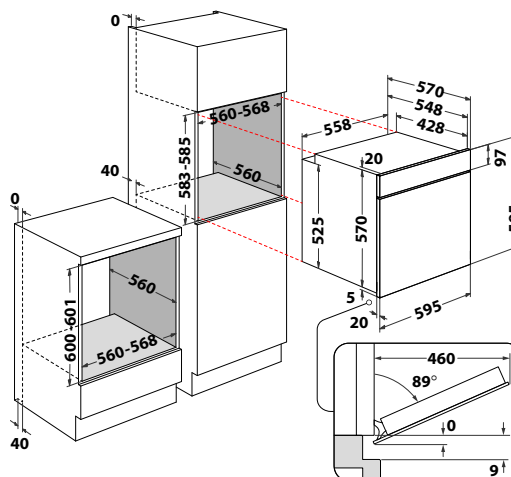
**ACCESSORI IN DOTAZIONE**

- \* 1 griglia, 1 leccarda

**ABBINAMENTI MWO**

- \* HAM K110 X, HAM K12C X, HAD K52CU X, MF20S IX HA1, MF20G IX HA1, MF25G IX HA1

\* Registra il tuo prodotto per **10 ANNI DI SERVIZI DI RIPARAZIONE A PREZZO FISSO FORFETTARIO SENZA COSTO DEI RICAMBI** (info pag. 8)





Cod. 859991724220

EAN 8050147724224

HA03 K78PSU1Z B

NOVITÀ



FORNO MULTIFUNZIONE CLASS 3

- \* Display digitale con cifre Bianco
- \* Manopole Push Push
- \* Colore: Nero

- \* 11 funzioni totali
- \* 2 funzioni automatiche
- \* 3 funzioni Active Steam
- \* Dual Clean
- \* Twist Grill
- \* Pizza e Pane
- \* Multiflow Technology
- \* 2 funzioni speciali
- \* Cavità da 71 lt
- \* Guide telescopiche 1 livello
- \* Controporta in vetro Full Glass

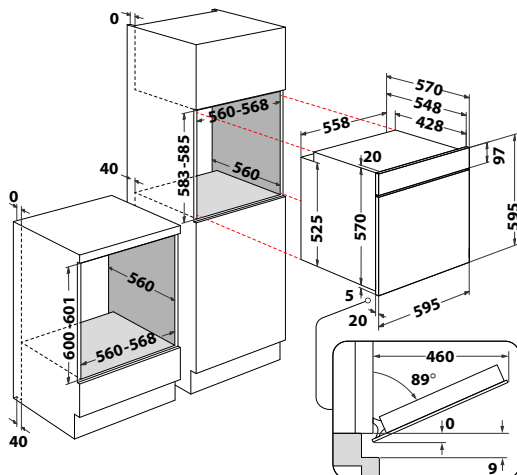
ACCESSORI IN DOTAZIONE

- \* 1 griglia, 1 leccarda, 1 leccarda profonda, Twist Grill

ABBINAMENTI MWO

- \* HAD K54CU B, HAMN13BB

\* Registra il tuo prodotto per **10 ANNI DI SERVIZI DI RIPARAZIONE A PREZZO FISSO FORFETTARIO SENZA COSTO DEI RICAMBI** (info pag. 8)



Cod. 859991705640

EAN 8050147705643

HA03 K58HSUF X

NOVITÀ



FORNO MULTIFUNZIONE CLASS 3

- \* Display digitale con cifre Bianco
- \* Manopole Push Push
- \* Finitura inox

- \* 11 funzioni totali
- \* 1 funzione automatica
- \* 3 funzioni Active Steam
- \* Pulizia Diamond Clean
- \* Air Fry
- \* Pizza e Pane
- \* Multiflow Technology
- \* 2 funzioni speciali
- \* Cavità da 71 lt
- \* Controporta in vetro Full Glass
- \* Porta Click To Clean

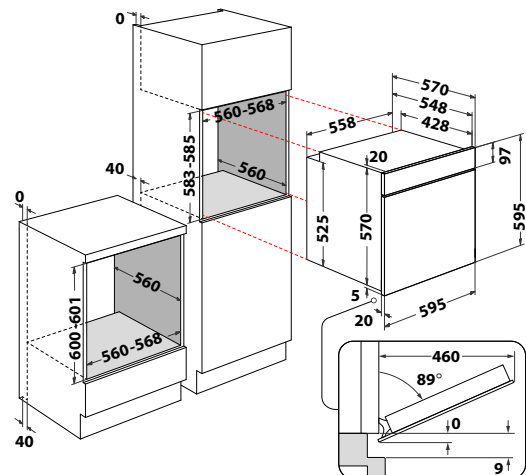
ACCESSORI IN DOTAZIONE

- \* 1 griglia, 1 leccarda, 1 leccarda profonda, accessorio Air Fry

ABBINAMENTI MWO

- \* HAM K110 X, HAM K12C X, HAD K52CU X, MF20S IX HA1, MF20G IX HA1, MF25G IX HA1

\* Registra il tuo prodotto per **10 ANNI DI SERVIZI DI RIPARAZIONE A PREZZO FISSO FORFETTARIO SENZA COSTO DEI RICAMBI** (info pag. 8)





Cod. 859991705460

EAN 8050147705469

**HAO3 K35H B****NOVITÀ****FORNO MULTIFUNZIONE CLASS 3**

- \* Programmatore meccanico di inizio-fine cottura
- \* Manopole esterne
- \* Colore: Nero

- \* 5 funzioni totali
- \* Pulizia Diamond Clean
- \* Cavit  da 71 lt
- \* Controporta in vetro Full Glass
- \* Porta Click To Clean

**ACCESSORI IN DOTAZIONE**

- \* 1 griglia, 1 leccarda

**ABBINAMENTI MWO**

- \* HAD K54CU B, HAMN13BB

\* Registra il tuo prodotto per **10 ANNI DI SERVIZI DI RIPARAZIONE A PREZZO FISSO FORFETTARIO SENZA COSTO DEI RICAMBI** (info pag. 8)



Cod. 859991705470

EAN 8050147705476

**HAO3 K38HU X****NOVITÀ****FORNO MULTIFUNZIONE CLASS 3**

- \* Programmatore meccanico di inizio-fine cottura
- \* Manopole Push Push
- \* Finitura inox

- \* 8 funzioni totali
- \* Pulizia Diamond Clean
- \* Multiflow Technology
- \* Cavit  da 71 lt
- \* Controporta in vetro Full Glass
- \* Porta Click To Clean

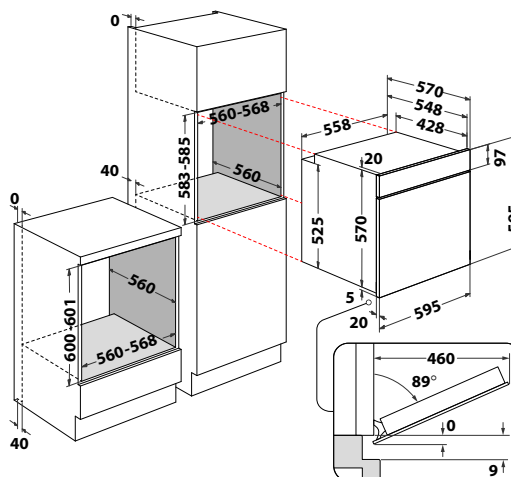
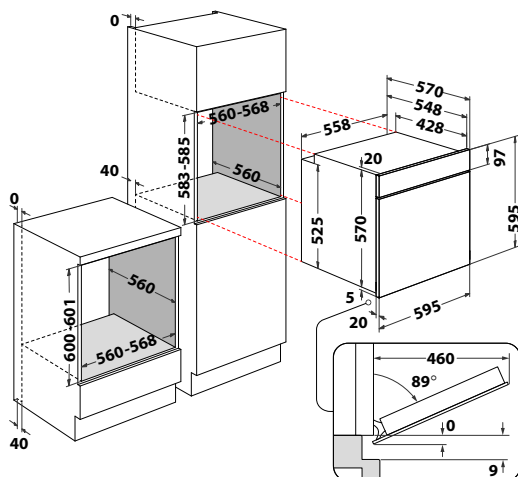
**ACCESSORI IN DOTAZIONE**

- \* 1 griglia, 1 leccarda

**ABBINAMENTI MWO**

- \* HAM K12C X, HAD K52CU X, HAM K110 X, MF20S IX HA.1, MF20G IX HA.1, MF25G IX HA.1

\* Registra il tuo prodotto per **10 ANNI DI SERVIZI DI RIPARAZIONE A PREZZO FISSO FORFETTARIO SENZA COSTO DEI RICAMBI** (info pag. 8)





Cod. 859991705450

EAN 8050147705452

**HAO3 K35H X**

**NOVITÀ**



**FORNO MULTIFUNZIONE CLASS 3**

- \* Programmatore meccanico di inizio-fine cottura
- \* Manopole esterne
- \* Finitura inox
- \* 5 funzioni totali
- \* **Pulizia Diamond Clean**
- \* **Cavità da 71 lt**
- \* Controporta in vetro Full Glass
- \* Porta Click To Clean

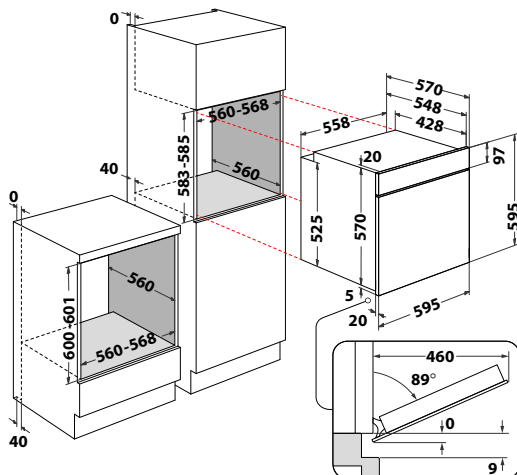
**ACCESSORI IN DOTAZIONE**

- \* 1 griglia, 1 leccarda

**ABBINAMENTI MWO**

- \* HAM K110 X, HAD K52CU X, HAM K12C X, MF20S IX HA1, MF20G IX HA1, MF25G IX HA1

\* Registra il tuo prodotto per **10 ANNI DI SERVIZI DI RIPARAZIONE A PREZZO FISSO FORFETTARIO SENZA COSTO DEI RICAMBI** (info pag. 8)



Cod. 859991536220

EAN 8050147536223

**FIT 804 H AN HA**



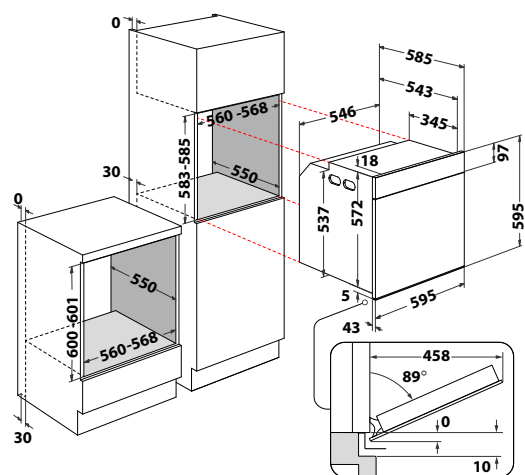
**FORNO MULTIFUNZIONE TRADIZIONE**

- \* Orologio analogico di inizio e fine cottura
- \* Programmatore meccanico di inizio-fine cottura
- \* Manopole esterne
- \* Colore: Antracite
- \* 8 funzioni totali
- \* 7 funzioni di cottura manuali
- \* **Pulizia Diamond Clean**
- \* Multiflow Technology
- \* **Cavità da 73 lt**

**ACCESSORI IN DOTAZIONE**

- \* 1 griglia, 1 leccarda profonda, grill reclinabile

\* Registra il tuo prodotto per **10 ANNI DI SERVIZI DI RIPARAZIONE A PREZZO FISSO FORFETTARIO SENZA COSTO DEI RICAMBI** (info pag. 8)





Cod. 859991536280

EAN 8050147536285

**FIT 804 H OW HA****FORNO MULTIFUNZIONE TRADIZIONE**

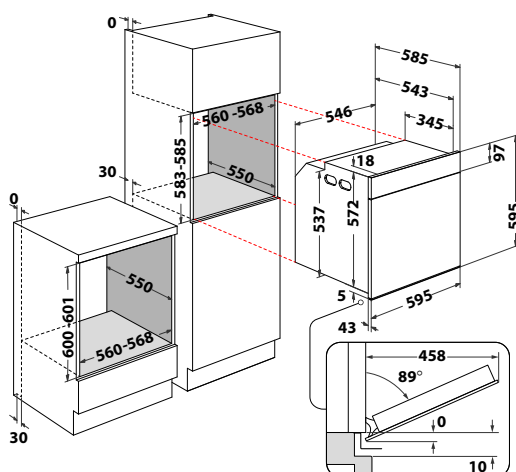
- \* Orologio analogico di inizio e fine cottura
- \* Programmatore meccanico di inizio-fine cottura
- \* Manopole esterne
- \* Colore: Bianco Antico

- \* 8 funzioni totali
- \* 7 funzioni di cottura manuali
- \* Pulizia Diamond Clean
- \* Multiflow Technology
- \* Cavit  da 73 lt

**ACCESSORI IN DOTAZIONE**

- \* 1 griglia, 1 leccarda profonda, grill reclinabile

\* Registra il tuo prodotto per **10 ANNI DI SERVIZI DI RIPARAZIONE A PREZZO FISSO FORFETTARIO SENZA COSTO DEI RICAMBI** (info pag. 8)



Cod. 859991537620

EAN 8050147537626

**FIT 804 H AV HA****FORNO MULTIFUNZIONE TRADIZIONE**

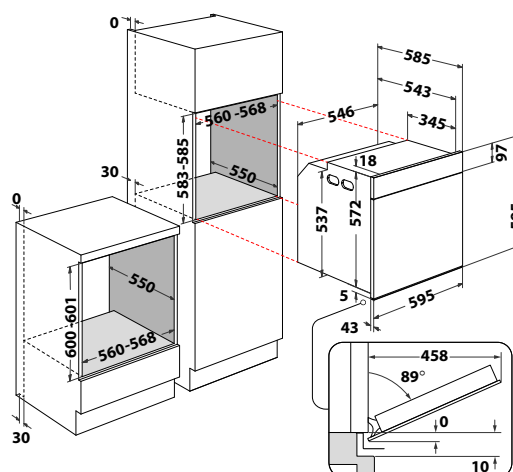
- \* Orologio analogico di inizio e fine cottura
- \* Programmatore meccanico di inizio-fine cottura
- \* Manopole esterne
- \* Colore: Avena

- \* 8 funzioni totali
- \* 7 funzioni di cottura manuali
- \* Pulizia Diamond Clean
- \* Multiflow Technology
- \* Cavit  da 73 lt

**ACCESSORI IN DOTAZIONE**

- \* 1 griglia, 1 leccarda profonda, grill reclinabile

\* Registra il tuo prodotto per **10 ANNI DI SERVIZI DI RIPARAZIONE A PREZZO FISSO FORFETTARIO SENZA COSTO DEI RICAMBI** (info pag. 8)





Cod. 859991537650

EAN 8050147537657

### FIT 834 AV HA



#### FORNO MULTIFUNZIONE TRADIZIONE

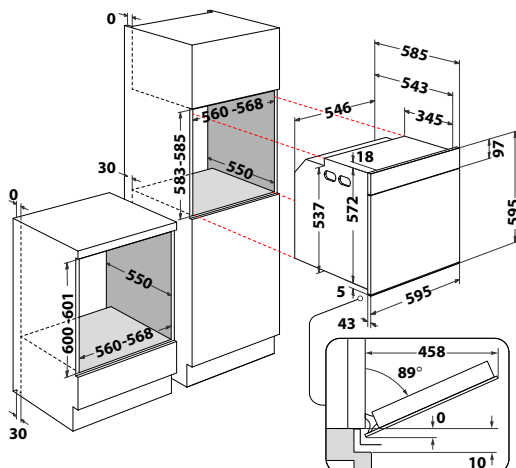
- \* Programmatore meccanico di inizio-fine cottura
- \* Manopole esterne
- \* Colore: Avena

- \* 7 funzioni di cottura manuali
- \* Multiflow Technology
- \* Cavità da 73 lt

#### ACCESSORI IN DOTAZIONE

- \* 1 griglia, 1 leccarda profonda, grill reclinabile

\* Registra il tuo prodotto per **10 ANNI DI SERVIZI DI RIPARAZIONE A PREZZO FISSO FORFETTARIO SENZA COSTO DEI RICAMBI** (info pag. 8)



Cod. 859991537590

EAN 8050147537596

### FIT 834 AN HA



#### FORNO MULTIFUNZIONE TRADIZIONE

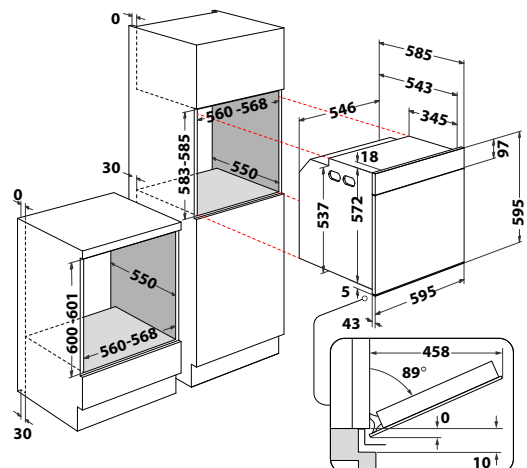
- \* Programmatore meccanico di inizio-fine cottura
- \* Manopole esterne
- \* Colore: Antracite

- \* 7 funzioni di cottura manuali
- \* Multiflow Technology
- \* Cavità da 73 lt

#### ACCESSORI IN DOTAZIONE

- \* 1 griglia, 1 leccarda profonda, grill reclinabile

\* Registra il tuo prodotto per **10 ANNI DI SERVIZI DI RIPARAZIONE A PREZZO FISSO FORFETTARIO SENZA COSTO DEI RICAMBI** (info pag. 8)





Cod. 869991586240

EAN 8050147586242

**MS3 744 IX HA****FORNO MULTIFUNZIONE DA 90 CM**

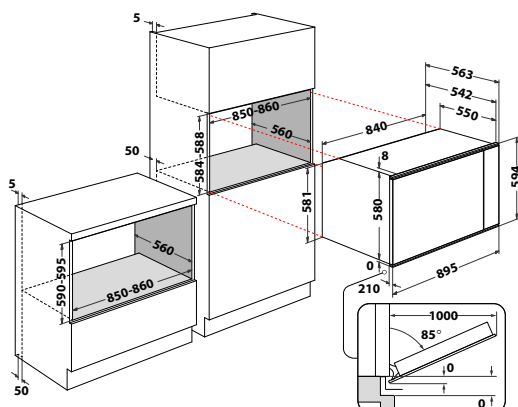
- \* Display digitale con cifre ambra
- \* Manopole esterne
- \* Finitura inox

- \* 8 funzioni di cottura manuali
- \* **Cavità da 100 lt**
- \* Girarrosto incluso
- \* Controporta in vetro Full Glass
- \* Porta Click To Clean

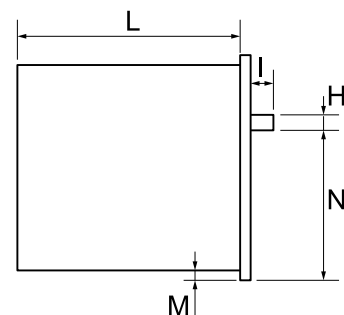
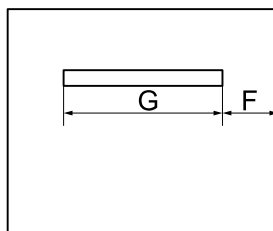
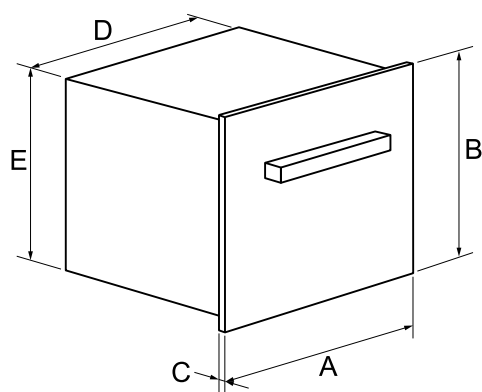
**ACCESSORI IN DOTAZIONE**

- \* 2 griglie, 1 leccarda, girarrosto

\* Registra il tuo prodotto per **10 ANNI DI SERVIZI DI RIPARAZIONE A PREZZO FISSO FORFETTARIO SENZA COSTO DEI RICAMBI** (info pag. 8)



**FORNI**  
TABELLE TECNICHE



FORNI	DIMENSIONI (mm)											
	MODELLO	A	B	C	D	E	F	G	H	I	L	M
HAOI9A8PT1SBA	595	595	20	546	577	43	508	24	43	543	5	443
HAOI7A8HT1SBA	595	595	20	546	577	43	508	24	43	543	5	443
HAOI78PPT1SBA	595	595	20	546	577	43	508	24	43	543	5	443
FI7 871 SH BMI HA	595	595	20	546	577	0	0	0	0	543	5	0
HAOI78HT1SBA	595	595	20	546	577	43	508	24	43	543	5	443
HAOI78PHT1SBA	595	595	20	546	577	43	508	24	43	543	5	443
HAOI78PU0SXA	595	595	20	546	577	34	526	25	42	543	5	447
HAOI78HU0SXA	595	595	20	546	577	34	526	25	42	543	5	447
HAOI5S8HM1BA	595	595	20	546	577	34	526	25	42	543	5	447
HAOI5S8PM0XA	595	595	20	546	577	34	526	25	42	543	5	447
HAOI5S8HM0XA	595	595	20	546	577	34	526	25	42	543	5	447
HAOI5S8PM0BA	595	595	20	546	577	34	526	25	42	543	5	447
HAO3 K78PSUF X	595	595	20	558	570	34,3	526,4	25	42	548	5	483,5
HAO3 K78PSUF B	595	595	20	558	570	34,3	526,4	25	42	548	5	483,5
HAO3 K78PU X	595	595	20	558	570	34,3	526,4	25	42	548	5	483,5
HAO3 K58HSU1 X	595	595	20	558	570	34,3	526,4	25	42	548	5	483,5
HAO3 K58HSU W	595	595	20	558	570	34,3	526,4	25	42	548	5	483,5
HAO3 K58HSU B	595	595	20	558	570	34,3	526,4	25	42	548	5	483,5
HAO3 K58H X	595	595	20	558	570	34,3	526,4	25	42	548	5	483,5
HAO3 K55H X	595	595	20	558	570	34,3	526,4	25	42	548	5	483,5
HAO3 K78PSU1Z B	595	595	20	558	570	34,3	526,4	25	42	548	5	483,5
HAO3 K58HSUF X	595	595	20	558	570	34,3	526,4	25	42	548	5	483,5
HAO3 K35H B	595	595	20	558	570	34,3	526,4	25	42	548	5	483,5
HAO3 K38HU X	595	595	20	558	570	34,3	526,4	25	42	548	5	483,5
HAO3 K35H X	595	595	20	558	570	34,3	526,4	25	42	548	5	483,5
FIT 804 H AN HA	595	595	43	546	577	91	413	14	37	543	5	446
FIT 804 H OW HA	595	595	43	546	577	91	413	14	37	543	5	446
FIT 804 H AV HA	595	595	43	546	577	91	413	14	37	543	5	446
FIT 834 AV HA	595	595	43	546	577	91	413	14	37	543	5	446
FIT 834 AN HA	595	595	43	546	577	91	413	14	37	543	5	446
MS3 744 IX HA	894	586,4	21,7	826,4	563,85	155,8	582,4	30	42	531,52	3,65	420,89

FORNI	CLASS 9
<b>CODICE PRODOTTO</b>	HAOI9A8PT1SBA
<b>EAN Code</b>	8050147686362
Linea estetica	Class 9
Colori/Finitura	Nero
<b>PRESTAZIONI</b>	
Classe di efficienza energetica	A+
Consumo di energia - funzione statica (kWh/ciclo)	0,64
Consumo di energia - funzione termoventilata (kWh/ciclo)	0,87
<b>CAVITÀ</b>	
Sistema di pulizia	Dual Clean
Dimensione della cavità (lt)	73
Superficie di cottura (cm <sup>2</sup> )	1200
Tipo di cavità	Flat
<b>TIPO DI DISPLAY</b>	
Interfaccia	TouchScreen colori
Manopole	-
Connettività	•
<b>FUNZIONI</b>	
Numero totale funzioni	105
Numero funzioni Manuali	27
Numero funzioni automatiche	73
Statico	•
Grill	•
TurboGrill	•
Termoventilato	•
Preriscaldamento rapido	•
Numero funzioni Speciali	8
Scongelamento	•
Mantenere in caldo	•
Lievitazione	•
Funzione Pizza	Pizza 310°
Funzione Air Fry (frittura ad aria)	•
Funzione Sous Vide	-
Maxi Cooking	•
Funzione Decalcificatore e Scarico Acqua	•
Cottura Multilivello - 4 livelli	•
Cottura Multilivello - 3 livelli	-
Ready2Cook	•
<b>STRUTTURA PORTA</b>	
Numero vetri	4 (Gifam)
Cerniere	Soft Closing +
Sicurezza bambini (blocco comandi)	•
Porta removibile	•
<b>COTTURA A VAPORE</b>	
Vapore 100%	-
Vapore 75%	•
Vapore in cavità	-
Sensore Controllo Umidità	-
Carico acqua per Vapore 100% e Vapore 75%	Cassetto estraibile
Capacità serbatoio acqua per Vapore 100% e Vapore 75% (lt)	0,5
Drain - scarico acqua	-
<b>ALTRE CARATTERISTICHE</b>	
Gestione della temperatura	elettronica
Programmatore inizio/fine cottura	Start and Stop
Contaminuti	•
Ventilazione di sicurezza	Radiale
Illuminazione interna	LED
<b>ACCESSORI</b>	
Griglia	1
Leccarda	1
Leccarda profonda	1
Vassoio forato	-
Accessorio Air Fry (frittura ad aria)	•
Guide telescopiche	•
Termosonda	-
Twist Grill	-
<b>DATI TECNICI</b>	
Potenza massima nominale (W) Regolabile	3450/2800
Potenza grill (W)	2450
Temperatura massima cottura (°C)	310°
Tensione (V)	220-240
Corrente (A) / Regolabile	16/13
Frequenza (Hz)	50
<b>DIMENSIONI</b>	
Dimensioni del prodotto AxLxP (mm)	597x595x564
Dim. del vano per l'incasso AxLxP (mm)	585x560x550
Dimensioni prodotto imballato AxLxP (mm)	690x635x650
Peso netto/lordo (kg)	39,9/41,9

FORNI	CLASS 7			
<b>CODICE PRODOTTO</b>	HAOI7A8HT1SBA	HAOI78PPT1SBA	F17 871 SH BMI HA	HAOI78HT1SBA
<b>EAN Code</b>	8050147683644	8050147683224	8050147641514	8050147688977
Linea estetica	Class 7	Class 7	Class 7 - maniglia integrata	Class 7
Colori/Finitura	Nero	Nero	Nero	Nero
<b>PRESTAZIONI</b>				
Classe di efficienza energetica	A+	A+	A+	A+
Consumo di energia - funzione statica (kWh/ciclo)	0,64	0,64	0,91	0,64
Consumo di energia - funzione termoventilata (kWh/ciclo)	0,87	0,87	0,7	0,87
<b>CAVITÀ</b>				
Sistema di pulizia	Diamond Clean	Dual Clean	Diamond Clean	Diamond Clean
Dimensione della cavità (lt)	73	73	73	73
Superficie di cottura (cm <sup>2</sup> )	1200	1200	1200	1200
Tipo di cavità	Flat	Flat	Flat	Flat
<b>TIPO DI DISPLAY</b>				
Interfaccia	Full Touch	Full Touch	Touch con maniglia integrata	Full Touch
Manopole	-	-	-	-
Connettività	-	-	-	-
<b>FUNZIONI</b>				
Numero totale funzioni	62	60	17	58
Numero funzioni Manuali	30	26	7	27
Numero funzioni automatiche	32	33	9	32
Statico	•	•	•	•
Grill	•	•	•	•
TurboGrill	•	•	•	•
Termoventilato	•	•	•	•
Preriscaldamento rapido	•	•	•	•
Numero funzioni Speciali	8	8	9	8
Scongelamento	•	•	-	•
Mantenere in caldo	•	•	•	•
Lievitazione	•	•	•	•
Funzione Pizza	Pizza 310°	Pizza 310°	•	Pizza 310°
Funzione Air Fry (frittura ad aria)	•	•	-	•
Funzione Sous Vide	-	-	-	-
Maxi Cooking	•	•	-	•
Funzione Decalcificatore e Scarico Acqua	•	-	-	-
Cottura Multilivello - 4 livelli	•	•	-	•
Cottura Multilivello - 3 livelli	-	-	-	-
Ready2Cook	•	•	-	•
<b>STRUTTURA PORTA</b>				
Numero vetri	3	4 (Gifam)	3	3
Cerniere	Soft closing	Soft closing	Soft closing	Soft closing
Sicurezza bambini (blocco comandi)	•	•	•	•
Porta removibile	•	•	•	•
<b>COTTURA A VAPORE</b>				
Vapore 100%	-	-	-	-
Vapore 75%	•	-	-	-
Vapore in cavità	-	-	-	-
Sensore Controllo Umidità	-	-	-	-
Carico acqua per Vapore 100% e Vapore 75%	Cassetto estraibile	-	-	-
Capacità serbatoio acqua per Vapore 100% e Vapore 75% (lt)	0,5	-	-	-
Drain - scarico acqua	-	-	-	-
<b>ALTRE CARATTERISTICHE</b>				
Gestione della temperatura	elettronica	elettronica	elettronica	elettronica
Programmatore inizio/fine cottura	Start and Stop	Start and Stop	•	Start and Stop
Contaminuti	•	•	-	•
Ventilazione di sicurezza	Radiale	Radiale	Tangenziale	Radiale
Illuminazione interna	Alogena (40W)	Alogena (40W)	-	Alogena (40W)
<b>ACCESSORI</b>				
Griglia	1	1	1	1
Leccarda	1	1	1	1
Leccarda profonda	1	1	1	1
Vassoio forato	-	-	-	-
Accessorio Air Fry (frittura ad aria)	•	•	-	•
Guide telescopiche	-	•	•	•
Termosonda	-	•	-	-
Twist Grill	-	-	-	-
<b>DATI TECNICI</b>				
Potenza massima nominale (W) Regolabile	3450/2800	3450/2800	3650	3450/2800
Potenza grill (W)	2450	2450	2450	2450
Temperatura massima cottura (°C)	310°	310°	250°	310°
Tensione (V)	220-240	220-240	220-240	220-240
Corrente (A) / Regolabile	16/13	16/13	16	16/13
Frequenza (Hz)	50	50	50-60	50
<b>DIMENSIONI</b>				
Dimensioni del prodotto AxLxP (mm)	597x595x564	597x595x564	595x595x564	597x595x564
Dim. del vano per l'incasso AxLxP (mm)	585x560x550	585x560x550	600x560x556	585x560x550
Dimensioni prodotto imballato AxLxP (mm)	690x635x650	690x635x650	690x635x650	690x635x650
Peso netto/lordo (kg)	37,5/39,5	39,4/41,4	36/38	36,9/38,9

FORNI	CLASS 7		
<b>CODICE PRODOTTO</b>	HAOI78PHT1SBA	HAOI78PU0SXA	HAOI78HU0SXA
<b>EAN Code</b>	8050147688960	8050147683767	8050147686300
Linea estetica	Class 7	Class 7	Class 7
Colori/Finitura	Nero	Inox	Inox
<b>PRESTAZIONI</b>			
Classe di efficienza energetica	A+	A+	A+
Consumo di energia - funzione statica (kWh/ciclo)	0,64	0,64	0,64
Consumo di energia - funzione termoventilata (kWh/ciclo)	0,87	0,87	0,87
<b>CAVITÀ</b>			
Sistema di pulizia	Diamond Clean	Dual Clean	Diamond Clean
Dimensione della cavità (lt)	73	73	73
Superficie di cottura (cm <sup>2</sup> )	1200	1200	1200
Tipo di cavità	Flat	Flat	Flat
<b>TIPO DI DISPLAY</b>			
Interfaccia	Full Touch	Touch + 2 manopole push-push	Touch + 2 manopole push-push
Manopole	-	Push-Push	Push-Push
Connettività	-	-	-
<b>FUNZIONI</b>			
Numero totale funzioni	59	58	58
Numero funzioni Manuali	27	31	33
Numero funzioni automatiche	33	32	32
Statico	•	•	•
Grill	•	•	•
TurboGrill	•	•	•
Termoventilato	•	•	•
Preriscaldamento rapido	•	•	•
Numero funzioni Speciali	8	12	14
Scongelamento	•	•	•
Mantenere in caldo	•	•	•
Lievitazione	•	•	•
Funzione Pizza	Pizza 310°	Pizza 310°	Pizza 310°
Funzione Air Fry (frittura ad aria)	•	•	•
Funzione Sous Vide	-	-	-
Maxi Cooking	•	•	•
Funzione Decalcificatore e Scarico Acqua	-	-	-
Cottura Multilivello - 4 livelli	•	•	•
Cottura Multilivello - 3 livelli	-	-	-
Ready2Cook	•	•	•
<b>STRUTTURA PORTA</b>			
Numero vetri	3	4 (Gifam)	3
Cerniere	Soft closing	Soft closing	Soft closing
Sicurezza bambini (blocco comandi)	•	•	•
Porta removibile	•	•	•
<b>COTTURA A VAPORE</b>			
Vapore 100%	-	-	-
Vapore 75%	-	-	-
Vapore in cavità	-	-	-
Sensore Controllo Umidità	-	-	-
Carico acqua per Vapore 100% e Vapore 75%	-	-	-
Capacità serbatoio acqua per Vapore 100% e Vapore 75% (lt)	-	-	-
Drain - scarico acqua	-	-	-
<b>ALTRE CARATTERISTICHE</b>			
Gestione della temperatura	elettronica	elettronica	elettronica
Programmatore inizio/fine cottura	Start and Stop	Start and Stop	Start and Stop
Contaminuti	•	•	•
Ventilazione di sicurezza	Radiale	Radiale	Radiale
Illuminazione interna	Alogena (40W)	Alogena (40W)	Alogena (40W)
<b>ACCESSORI</b>			
Griglia	1	2	2
Leccarda	1	1	1
Leccarda profonda	1	1	1
Vassoio forato	-	-	-
Accessorio Air Fry (frittura ad aria)	•	-	-
Guide telescopiche	•	-	-
Termosonda	Termosonda	-	-
Twist Grill	-	-	-
<b>DATI TECNICI</b>			
Potenza massima nominale (W) Regolabile	3450/2800	3450/2800	3450/2800
Potenza grill (W)	2450	2450	2450
Temperatura massima cottura (°C)	310°	310°	310°
Tensione (V)	220-240	220-240	220-240
Corrente (A) / Regolabile	16/13	16/13	16/13
Frequenza (Hz)	50	50	50
<b>DIMENSIONI</b>			
Dimensioni del prodotto AxLxP (mm)	597x595x564	597x595x564	597x595x564
Dim. del vano per l'incasso AxLxP (mm)	585x560x550	585x560x550	585x560x550
Dimensioni prodotto imballato AxLxP (mm)	690x635x650	690x635x650	690x635x650
Peso netto/lordo (kg)	36,9/38,9	38,8/40,8	36,3/38,3

FORNI	CLASS 5			
<b>CODICE PRODOTTO</b>	HAOI5S8HM1BA	HAOI5S8PM0XA	HAOI5S8HM0XA	HAOI5S8PM0BA
<b>EAN Code</b>	8050147685105	8050147691076	8050147686294	8050147691083
Linea estetica	Class 5	Class 5	Class 5	Class 5
Colori/Finitura	Nero	Inox	Inox	Nero
<b>PRESTAZIONI</b>				
Classe di efficienza energetica	A+	A+	A+	A+
Consumo di energia - funzione statica (kWh/ciclo)	0,67	0,65	0,67	0,65
Consumo di energia - funzione termoventilata (kWh/ciclo)	0,9	0,87	0,9	0,87
<b>CAVITÀ</b>				
Sistema di pulizia	Diamond Clean	Dual Clean	Diamond Clean	Dual Clean
Dimensione della cavità (lt)	73	73	73	73
Superficie di cottura (cm²)	1200	1200	1200	1200
Tipo di cavità	Flat	Flat	Flat	Flat
<b>TIPO DI DISPLAY</b>				
Interfaccia	Monomanopola	Monomanopola	Monomanopola	Monomanopola
Manopole	Esterna	Esterna	Esterna	Esterna
Connettività	-	-	-	-
<b>FUNZIONI</b>				
Numero totale funzioni	16	17	16	17
Numero funzioni Manuali	9	8	9	8
Numero funzioni automatiche	6	6	6	6
Statico	•	•	•	•
Grill	•	•	•	•
TurboGrill	•	•	•	•
Termoventilato	•	•	•	•
Preriscaldamento rapido	•	•	•	•
Numero funzioni Speciali	5	4	5	4
Scongelamento	-	-	-	-
Mantenere in caldo	-	-	-	-
Lievitazione	•	•	•	•
Funzione Pizza	Pizza 310°	Pizza 310°	Pizza 310°	Pizza 310°
Funzione Air Fry (frittura ad aria)	•	•	•	•
Funzione Sous Vide	-	-	-	-
Maxi Cooking	-	-	-	-
Funzione Decalcificatore e Scarico Acqua	-	-	-	-
Cottura Multilivello - 4 livelli	•	•	•	•
Cottura Multilivello - 3 livelli	-	-	-	-
Ready2Cook	•	•	•	•
<b>STRUTTURA PORTA</b>				
Numero vetri	3	4 (Gifam)	3	4 (Gifam)
Cerniere	Standard	Standard	Standard	Standard
Sicurezza bambini (blocco comandi)	•	•	•	•
Porta removibile	•	•	•	•
<b>COTTURA A VAPORE</b>				
Vapore 100%	-	-	-	-
Vapore 75%	-	-	-	-
Vapore in cavità	•	•	•	•
Sensore Controllo Umidità	-	-	-	-
Carico acqua per Vapore 100% e Vapore 75%	-	-	-	-
Capacità serbatoio acqua per Vapore 100% e Vapore 75% (lt)	-	-	-	-
Drain - scarico acqua	-	-	-	-
<b>ALTRE CARATTERISTICHE</b>				
Gestione della temperatura	elettronica	elettronica	elettronica	elettronica
Programmatore inizio/fine cottura	Start and Stop	Start and Stop	Start and Stop	Start and Stop
Contaminuti	•	•	•	•
Ventilazione di sicurezza	Radiale	Radiale	Radiale	Radiale
Illuminazione interna	Alogena (40W)	Alogena (40W)	Alogena (40W)	Alogena (40W)
<b>ACCESSORI</b>				
Griglia	1	1	1	1
Leccarda	1	1	1	1
Leccarda profonda	1	1	1	1
Vassoio forato	-	-	-	-
Accessorio Air Fry (frittura ad aria)	-	-	-	-
Guide telescopiche	•	-	-	-
Termosonda	-	-	-	-
Twist Grill	-	-	-	-
<b>DATI TECNICI</b>				
Potenza massima nominale (W) Regolabile	3450/2800	3450/2800	3450/2800	3450/2800
Potenza grill (W)	2450	2450	2450	2450
Temperatura massima cottura (°C)	310°	310°	310°	310°
Tensione (V)	220-240	220-240	220-240	220-240
Corrente (A) / Regolabile	16/13	16/13	16/13	16/13
Frequenza (Hz)	50	50	50	50
<b>DIMENSIONI</b>				
Dimensioni del prodotto AxLxP (mm)	597x595x564	597x595x564	597x595x564	597x595x564
Dim. del vano per l'incasso AxLxP (mm)	585x560x550	585x560x550	585x560x550	585x560x550
Dimensioni prodotto imballato AxLxP (mm)	690x635x650	690x635x650	690x635x650	690x635x650
Peso netto/lordo (kg)	36/38	37,6/39,6	35,6/37,6	37,6/39,6

FORNI	CLASS 3				
<b>CODICE PRODOTTO</b>	HAO3 K78PSUF X	HAO3 K78PSUF B	HAO3 K78PU X	HAO3 K58HSU1 X	HAO3 K58HSU W
<b>EAN Code</b>	8050147705803	8050147705858	8050147705827	8050147704172	8050147705674
Linea estetica	Class 3	Class 3	Class 3	Class 3	Class 3
Colori/Finitura	Inox	Nero	Inox	Inox	Bianco
<b>PRESTAZIONI</b>					
Classe di efficienza energetica	A++	A++	A++	A+	A+
Consumo di energia - funzione statica (kWh/ciclo)	0,52	0,52	0,52	0,89	0,89
Consumo di energia - funzione termoventilata (kWh/ciclo)	0,73	0,73	0,73	0,69	0,69
<b>CAVITÀ</b>					
Sistema di pulizia	Dual Clean	Dual Clean	Dual Clean	Diamond Clean	Diamond Clean
Dimensione della cavità (lt)	71	71	71	71	71
Superficie di cottura (cm <sup>2</sup> )	1020	1020	1020	1020	1020
Tipo di cavità	Flat	Flat	Flat	Flat	Flat
<b>TIPO DI DISPLAY</b>					
Interfaccia	Display con manopole	Display con manopole	Display con manopole	Display con manopole	Display con manopole
Manopole	Push-Push	Push-Push	Push-Push	Push-Push	Push-Push
Connettività	-	-	-	-	-
<b>FUNZIONI</b>					
Numero totale funzioni	11	11	11	11	11
Numero funzioni Manuali	9	9	7	10	10
Numero funzioni automatiche	2	2	4	1	1
Statico	•	•	•	•	•
Grill	•	•	•	•	•
TurboGrill	•	•	•	•	•
Termoventilato	•	•	•	•	•
Preriscaldamento rapido	-	-	-	-	-
Numero funzioni Speciali	-	-	-	-	-
Scongelamento	-	-	-	-	-
Mantenere in caldo	-	-	-	-	-
Lievitazione	•	•	•	•	•
Funzione Pizza	•	•	•	•	•
Funzione Air Fry (frittura ad aria)	•	•	•	•	•
Funzione Sous Vide	-	-	-	-	-
Maxi Cooking	•	•	•	•	•
Funzione Decalcificatore e Scarico Acqua	-	-	-	-	-
Cottura Multilivello - 4 livelli	-	-	-	-	-
Cottura Multilivello - 3 livelli	•	•	•	•	•
Ready2Cook	-	-	-	-	-
<b>STRUTTURA PORTA</b>					
Numero vetri	3	3	3	2	2
Cerniere	Standard	Standard	Standard	Standard	Standard
Sicurezza bambini (blocco comandi)	-	-	-	-	-
Porta removibile	•	•	•	•	•
<b>COTTURA A VAPORE</b>					
Vapore 100%	-	-	-	-	-
Vapore 75%	-	-	-	-	-
Vapore in cavità	•	•	-	•	•
Sensore Controllo Umidità	-	-	-	-	-
Carico acqua per Vapore 100% e Vapore 75%	-	-	-	-	-
Capacità serbatoio acqua per Vapore 100% e Vapore 75% (lt)	-	-	-	-	-
Drain - scarico acqua	-	-	-	-	-
<b>ALTRE CARATTERISTICHE</b>					
Gestione della temperatura	elettronica	elettronica	elettronica	elettronica	elettronica
Programmatore inizio/fine cottura	Stop	Stop	Stop	Stop	Stop
Contaminuti	•	•	•	•	•
Ventilazione di sicurezza	Radiale	Radiale	Radiale	Radiale	Radiale
Illuminazione interna	Alogena (25 W)	Alogena (25 W)	Alogena (25 W)	Alogena (25 W)	Alogena (25 W)
<b>ACCESSORI</b>					
Griglia	1	1	1	1	1
Leccarda	1	1	1	1	1
Leccarda profonda	1	1	-	1	1
Vassoio forato	-	-	-	-	-
Accessorio Air Fry (frittura ad aria)	•	•	-	-	-
Guide telescopiche	-	-	-	•	-
Termosonda	-	-	-	-	-
Twist Grill	-	-	-	-	-
<b>DATI TECNICI</b>					
Potenza massima nominale (W) Regolabile	3300	3300	3300	2900	2900
Potenza grill (W)	2200	2200	2200	1800	1800
Temperatura massima cottura (°C)	250°	250°	250°	250°	250°
Tensione (V)	220-240	220-240	220-240	220-240	220-240
Corrente (A) / Regolabile	16	16	16	13	13
Frequenza (Hz)	50/60	50/60	50/60	50/60	50/60
<b>DIMENSIONI</b>					
Dimensioni del prodotto AxLxP (mm)	595x595x551	595x595x551	595x595x551	595x595x551	595x595x551
Dim. del vano per l'incasso AxLxP (mm)	600x560x555	600x560x555	600x560x555	600x560x555	600x560x555
Dimensioni prodotto imballato AxLxP (mm)	670x640x650	670x640x650	670x640x650	670x640x650	670x640x650
Peso netto/lordo (kg)	27,1/28,4	26,9/28,2	27,1/28,4	26,9/28,2	26,9/28,2

FORNI	CLASS 3			
<b>CODICE PRODOTTO</b>	HAO3 K58HSU B	HAO3 K58H X	HAO3 K55H X	HAO3 K78PSU1Z B
<b>EAN Code</b>	8050147705650	8050147705599	8050147705513	8050147724224
Linea estetica	Class 3	Class 3	Class 3	Class 3
Colori/Finitura	Nero	Inox	Inox	Nero
<b>PRESTAZIONI</b>				
Classe di efficienza energetica	A+	A+	A+	A++
Consumo di energia - funzione statica (kWh/ciclo)	0,89	0,89	0,89	0,52
Consumo di energia - funzione termoventilata (kWh/ciclo)	0,69	0,69	0,69	0,73
<b>CAVITÀ</b>				
Sistema di pulizia	Diamond Clean	Diamond Clean	Diamond Clean	Dual Clean
Dimensione della cavità (lt)	71	71	71	71
Superficie di cottura (cm²)	1020	1020	1020	1020
Tipo di cavità	Flat	Flat	Flat	Flat
<b>TIPO DI DISPLAY</b>				
Interfaccia	Display con manopole	Display con manopole	Display con manopole	Display con manopole
Manopole	Push-Push	Esterne	Esterne	Push-Push
Connettività	-	-	-	-
<b>FUNZIONI</b>				
Numero totale funzioni	11	11	8	11
Numero funzioni Manuali	10	8	5	9
Numero funzioni automatiche	1	3	3	2
Statico	•	•	•	•
Grill	•	•	•	•
TurboGrill	•	•	•	•
Termoventilato	•	•	-	•
Preriscaldamento rapido	-	-	-	-
Numero funzioni Speciali	-	-	-	-
Scongelamento	-	-	-	-
Mantenere in caldo	-	-	-	-
Lievitazione	•	•	•	•
Funzione Pizza	•	•	•	•
Funzione Air Fry (frittura ad aria)	•	•	-	•
Funzione Sous Vide	-	-	-	-
Maxi Cooking	•	•	-	•
Funzione Decalcificatore e Scarico Acqua	-	-	-	-
Cottura Multilivello - 4 livelli	-	-	-	-
Cottura Multilivello - 3 livelli	•	•	-	•
Ready2Cook	-	-	-	-
<b>STRUTTURA PORTA</b>				
Numero vetri	2	2	2	3
Cerniere	Standard	Standard	Standard	Standard
Sicurezza bambini (blocco comandi)	-	-	-	-
Porta removibile	•	•	•	•
<b>COTTURA A VAPORE</b>				
Vapore 100%	-	-	-	-
Vapore 75%	-	-	-	-
Vapore in cavità	•	-	-	•
Sensore Controllo Umidità	-	-	-	-
Carico acqua per Vapore 100% e Vapore 75%	-	-	-	-
Capacità serbatoio acqua per Vapore 100% e Vapore 75% (lt)	-	-	-	-
Drain - scarico acqua	-	-	-	-
<b>ALTRE CARATTERISTICHE</b>				
Gestione della temperatura	elettronica	elettronica	elettronica	elettronica
Programmatore inizio/fine cottura	Stop	Stop	Stop	Stop
Contaminuti	•	•	•	•
Ventilazione di sicurezza	Radiale	Radiale	Radiale	Radiale
Illuminazione interna	Alogena (25 W)	Alogena (25 W)	Alogena (25 W)	Alogena (25 W)
<b>ACCESSORI</b>				
Griglia	1	1	1	1
Leccarda	1	1	1	1
Leccarda profonda	1	1	-	1
Vassoio forato	-	-	-	-
Accessorio Air Fry (frittura ad aria)	-	-	-	-
Guide telescopiche	-	-	-	-
Termosonda	-	-	-	-
Twist Grill	-	-	-	•
<b>DATI TECNICI</b>				
Potenza massima nominale (W) Regolabile	2900	2900	2900	3300
Potenza grill (W)	1800	1800	1800	2200
Temperatura massima cottura (°C)	250°	250°	250°	250°
Tensione (V)	220-240	220-240	220-240	220-240
Corrente (A) / Regolabile	13	13	13	16
Frequenza (Hz)	50/60	50/60	50/60	50/60
<b>DIMENSIONI</b>				
Dimensioni del prodotto AxLxP (mm)	595x595x551	595x595x551	595x595x551	595x595x551
Dim. del vano per l'incasso AxLxP (mm)	600x560x555	600x560x555	600x560x555	600x560x555
Dimensioni prodotto imballato AxLxP (mm)	670x640x650	670x640x650	670x640x650	670x640x650
Peso netto/lordo (kg)	28/30,2	26,9/28,2	27,3/28,8	26,9/28,2

FORNI	CLASS 3			
<b>CODICE PRODOTTO</b>	HAO3 K58HSUF X	HAO3 K35H B	HAO3 K38HU X	HAO3 K35H X
<b>EAN Code</b>	8050147705643	8050147705469	8050147705476	8050147705452
Linea estetica	Class 3	Class 3	Class 3	Class 3
Colori/Finitura	Inox	Nero	Inox	Inox
<b>PRESTAZIONI</b>				
Classe di efficienza energetica	A+	A	A	A
Consumo di energia - funzione statica (kWh/ciclo)	0,89	0,81	0,99	0,81
Consumo di energia - funzione termoventilata (kWh/ciclo)	0,69	0,9	0,81	0,9
<b>CAVITÀ</b>				
Sistema di pulizia	Diamond Clean	Diamond Clean	Diamond Clean	Diamond Clean
Dimensione della cavità (lt)	71	71	71	71
Superficie di cottura (cm <sup>2</sup> )	1020	1020	1020	1020
Tipo di cavità	Flat	Flat	Flat	Flat
<b>TIPO DI DISPLAY</b>				
Interfaccia	Display con manopole	3 Manopole	3 Manopole	3 Manopole
Manopole	Push-Push	Esterne	Push-Push	Esterne
Connettività	-	-	-	-
<b>FUNZIONI</b>				
Numero totale funzioni	11	5	8	5
Numero funzioni Manuali	10	5	8	5
Numero funzioni automatiche	1	-	-	-
Statico	•	•	•	•
Grill	•	•	•	•
TurboGrill	•	•	•	•
Termoventilato	•	•	•	•
Preriscaldamento rapido	-	-	-	-
Numero funzioni Speciali	-	-	-	-
Scongelamento	-	•	•	•
Mantenere in caldo	-	-	-	-
Lievitazione	•	-	-	-
Funzione Pizza	•	-	-	-
Funzione Air Fry (frittura ad aria)	•	-	-	-
Funzione Sous Vide	-	-	-	-
Maxi Cooking	•	-	•	-
Funzione Decalcificatore e Scarico Acqua	-	-	-	-
Cottura Multilivello - 4 livelli	-	-	-	-
Cottura Multilivello - 3 livelli	•	-	•	-
Ready2Cook	-	-	-	-
<b>STRUTTURA PORTA</b>				
Numero vetri	2	2	2	2
Cerniere	Standard	Standard	Standard	Standard
Sicurezza bambini (blocco comandi)	-	-	-	-
Porta removibile	•	•	•	•
<b>COTTURA A VAPORE</b>				
Vapore 100%	-	-	-	-
Vapore 75%	-	-	-	-
Vapore in cavità	•	-	-	-
Sensore Controllo Umidità	-	-	-	-
Carico acqua per Vapore 100% e Vapore 75%	-	-	-	-
Capacità serbatoio acqua per Vapore 100% e Vapore 75% (lt)	-	-	-	-
Drain - scarico acqua	-	-	-	-
<b>ALTRE CARATTERISTICHE</b>				
Gestione della temperatura	elettronica	meccanica	meccanica	meccanica
Programmazione inizio/fine cottura	Stop	Start and Stop	Start and Stop	Start and Stop
Contaminuti	•	•	•	•
Ventilazione di sicurezza	Radiale	Radiale	Radiale	Radiale
Illuminazione interna	Alogena (25 W)	Alogena (25 W)	Alogena (25 W)	Alogena (25 W)
<b>ACCESSORI</b>				
Griglia	1	1	1	1
Leccarda	1	1	1	1
Leccarda profonda	1	-	-	-
Vassoio forato	-	-	-	-
Accessorio Air Fry (frittura ad aria)	•	-	-	-
Guide telescopiche	-	-	-	-
Termosonda	-	-	-	-
Twist Grill	-	-	-	-
<b>DATI TECNICI</b>				
Potenza massima nominale (W) Regolabile	2900	2750	2750	2750
Potenza grill (W)	1800	1500	1500	1500
Temperatura massima cottura (°C)	250°	250°	250°	250°
Tensione (V)	220-240	220-240	220-240	220-240
Corrente (A) / Regolabile	13	13	13	13
Frequenza (Hz)	50/60	50/60	50/60	50/60
<b>DIMENSIONI</b>				
Dimensioni del prodotto AxLxP (mm)	595x595x551	595x595x551	595x595x551	595x595x551
Dim. del vano per l'incasso AxLxP (mm)	600x560x555	600x560x555	600x560x555	600x560x555
Dimensioni prodotto imballato AxLxP (mm)	670x640x650	670x640x650	670x640x650	670x640x650
Peso netto/lordo (kg)	27,1/28,4	27,1/28,4	27,1/28,4	27,1/28,4

FORNI	TRADIZIONE				
<b>CODICE PRODOTTO</b>	FIT 804 H AN HA	FIT 804 H OW HA	FIT 804 H AV HA	FIT 834 AV HA	FIT 834 AN HA
<b>EAN Code</b>	8050147536223	8050147536285	8050147537626	8050147537657	8050147537596
Linea estetica	Tradizione	Tradizione	Tradizione	Tradizione	Tradizione
Colori/Finitura	Antracite	Bianco Antico	Avena	Avena	Antracite
<b>PRESTAZIONI</b>					
Classe di efficienza energetica <sup>1)</sup>	A	A	A	A	A
Consumo di energia - funzione statica (kWh/ciclo) <sup>2)</sup>	0,91	0,91	0,91	0,91	0,91
Consumo di energia - funzione termoventilata (kWh/ciclo) <sup>2)</sup>	0,91	0,91	0,91	0,91	0,91
<b>CAVITÀ</b>					
Sistema di pulizia	Diamond Clean	Diamond Clean	Diamond Clean	-	-
Dimensione della cavità (lt)	73	73	73	73	73
Superficie di cottura (cm <sup>2</sup> )	1200	1200	1200	1200	1200
Cottura multi livello	•	•	•	•	•
Tipo di cavità	Flat	Flat	Flat	Flat	Flat
<b>TIPO DI DISPLAY</b>					
Interfaccia	Manopole	Manopole	Manopole	Manopole	Manopole
<b>FUNZIONI</b>					
Numero totale funzioni	8	8	8	7	7
Funzioni di pulizia	1	1	1	-	-
Numero funzioni tradizionali	7	7	7	7	7
Numero funzioni speciali	-	-	-	-	-
Statico	•	•	•	•	•
Grill	•	•	•	•	•
Pasticceria	-	-	-	-	-
Fast Cooking	-	-	-	-	-
Multicottura	-	-	-	-	-
Funzione Pizza	-	-	-	-	-
Barbecue	-	-	-	-	-
Gratin	-	-	-	-	-
Ventilato	•	•	•	•	•
TurboGrill	•	•	•	•	•
Termoventilato	•	•	•	•	•
Scongelamento	•	•	•	•	•
Riscaldamento inferiore	•	•	•	•	•
<b>STRUTTURA PORTA</b>					
Rivestimento speciale vetro interno	-	-	-	-	-
Controporta in vetro "Full glass"	•	•	•	•	•
Numero vetri	3	3	3	3	3
Sicurezza bambini (blocco comandi)	-	-	-	-	-
Blocco porta (in pirolisi)	-	-	-	-	-
Porta removibile	•	•	•	•	•
<b>ALTRE CARATTERISTICHE</b>					
Gestione della temperatura	Meccanica	Meccanica	Meccanica	Meccanica	Meccanica
Programmatore inizio/fine cottura	-	-	-	-	-
Contaminuti	•	•	•	•	•
Ventilazione di sicurezza	Tangenziale	Tangenziale	Tangenziale	Tangenziale	Tangenziale
<b>ACCESSORI</b>					
Griglia	1	1	1	1	1
Leccarda	-	-	-	-	-
Leccarda profonda	1	1	1	1	1
Grill reclinabile	•	•	•	•	•
<b>DATI TECNICI</b>					
Potenza massima nominale (W) Regolabile	2600	2600	2600	2600	2600
Potenza grill (W)	2450	2450	2450	2450	2450
Temperatura massima cottura (°C)	250°	250°	250°	250°	250°
Tensione (V)	220/240	220/240	220/240	220/240	220/240
Corrente (A) / Regolabile	13	13	13	13	13
Frequenza (Hz)	50/60	50/60	50/60	50/60	50/60
<b>DIMENSIONI</b>					
Dimensioni del prodotto AxLxP (mm)	595x595x564	595x595x564	595x595x564	595x595x564	595x595x564
Dim. del vano per l'incasso AxLxP (mm)	600x560x550	600x560x550	600x560x550	600x560x550	600x560x550
Dimensioni prodotto imballato AxLxP (mm)	690x630x650	690x630x650	690x630x650	690x630x650	690x630x650
Peso netto/lordo (kg)	35,5/37,5	35,5/37,5	35,5/37,5	35,5/37,5	35,5/37,5

1) Da A+++ (consumo ridotto) a D (consumo elevato).

2) Sulla base dei risultati di test standard che simulano le proprietà termiche degli alimenti. Il consumo dipende dalle modalità di utilizzo dell'apparecchiatura. Informazioni sul prodotto conformi alla direttiva della commissione (UE), numero 65/2014.

Hotpoint Ariston si riserva il diritto di variare alcune caratteristiche tecniche senza preavviso.

<b>FORNI</b>	90 CM
<b>CODICE PRODOTTO</b>	MS3 744 IX HA
<b>EAN Code</b>	8050147586242
Linea estetica	Class 3
Colori	Inox
<b>PRESTAZIONI</b>	
Classe di efficienza energetica <sup>1)</sup>	A
Consumo di energia - funzione statica (kWh/ciclo) <sup>2)</sup>	1,05
Consumo di energia - funzione termoventilata (kWh/ciclo) <sup>2)</sup>	0,91
<b>CAVITÀ</b>	
Sorgente di calore	Elettrico
Volume utilizzabile (lt)	100
Superficie di cottura (cm <sup>2</sup> )	2380
<b>TIPO DI DISPLAY</b>	
Interfaccia	Manopole esterne, 2
Numero di funzioni	8
Funzioni di cottura	-
Statico	•
Grill	•
Ventilato	•
Termoventilato	•
Scongelamento	•
Riscaldamento inferiore	•
Eco termoventilato	•
Preriscaldamento rapido	•
Girarrosto	•
<b>STRUTTURA PORTA</b>	
Ventilazione di sicurezza	•
Numero vetri	2
<b>ACCESSORI</b>	
Griglia	2
Leccarda/Leccarda profonda	1/-
Girarrosto	•
<b>ALTRE CARATTERISTICHE</b>	
Programmatore elettronico dei tempi e delle temperature	•
<b>DATI TECNICI</b>	
Potenza massima nominale (W) Regolabile	2900
Potenza grill (W)	2850
Temperatura massima cottura (°C)	240°
Tensione (V) - Corrente (A) Regolabile	220/240
Frequenza (Hz)	50
<b>DIMENSIONI</b>	
Dimensioni del prodotto AxLxP (mm)	595x896x565
Dimensioni del vano per l'incasso AxLxP (mm)	590x870x550

1) Da A+++ (consumo ridotto) a D (consumo elevato).

2) Sulla base dei risultati di test standard che simulano le proprietà termiche degli alimenti. Il consumo dipende dalle modalità di utilizzo dell'apparecchiatura. Informazioni sul prodotto conformi alla direttiva della commissione (UE), numero 65/2014.

Hotpoint Ariston si riserva il diritto di variare alcune caratteristiche tecniche senza preavviso.

# Gamma **FORNI COMPATTI CON MICROONDE E MICROONDE**



52 LT



31 LT/40 LT/52 LT



31 LT/40 LT



## *Class 9*

TOUCHSCREEN COLORI

COMBI

DYNAMIC CRISP /  
DYNAMIC CRISP FRY

IDROLISI

DYNAMIC STEAM

TECNOLOGIA  
MULTIFLOW

SOFT CLOSING

SENSORE UMIDITÀ

## *Class 7*

DISPLAY FULL TOUCH

COMBI

DYNAMIC CRISP /  
DYNAMIC CRISP FRY

IDROLISI

DYNAMIC STEAM

TECNOLOGIA  
MULTIFLOW

SOFT CLOSING

## *Class 5*

DISPLAY LCD /  
MANOPOLA CENTRALE

MICROONDE GRILL

DYNAMIC CRISP

AUTOPULIZIA



31 LT



22 LT



## *Class 3*

DISPLAY  
CON MONOPOLE  
MICROONDE GRILL  
DYNAMIC CRISP

## *Mini*

DISPLAY DIGITALE  
CON PULSANTI  
MICROONDE GRILL  
DYNAMIC CRISP  
DYNAMIC STEAM





## ACTIVE: NUOVI FORNI COMPATTI CON MICROONDE LARGO 45.

Il forno compatto con microonde largo 45 cm, con la sua **ampia cavità da 52 litri** e la tecnologia Multiflow, rappresenta in cucina una vera e propria rivoluzione. Alleato ideale per piccoli spazi ma grande per capienza, ti permette di cucinare contemporaneamente un **pranzo completo di 3 portate, moltiplicando la tua voglia di cucina e dimezzando i tempi di cottura!**

# Cucina contemporaneamente tre pietanze\* nella metà del tempo\*\*.



## TECNOLOGIA MULTIFLOW

Il nuovo forno con le microonde di Hotpoint Ariston ti consente di cucinare fino a 3 livelli contemporaneamente grazie alla tecnologia Multiflow e a un'ampia cavità da 52 litri, che consente una distribuzione uniforme del calore e prestazioni di cottura omogenea su ogni livello del forno. L'aria riscaldata è distribuita costantemente in tutta la cavità, garantendo pasti deliziosi e cotti in modo omogeneo senza bordi bruciati e parti centrali crude, **risparmiando il 61% di tempo e il 43% di energia\*\***.



## DYNAMIC CRISP

Il **piatto Crisp**, grazie alla **tecnologia Multiwave**, garantisce una distribuzione uniforme delle microonde all'interno della cavità e la **griglia** raggiunge rapidamente la temperatura più adatta per dorare i cibi e renderli deliziosi e croccanti, anche sul fondo. È ideale per cucinare arrostiti, pizze, frittate e dolci.



## DYNAMIC CRISP FRY

Il sistema Dynamic Crisp Fry unisce la **tecnologia Multiwave**, che garantisce una distribuzione uniforme delle microonde all'interno della cavità, con la **convezione** e il potente grill e **piatto Crisp**, per dorare cibi **sia freschi che surgelati** con poco olio. La funzione Dynamic Crisp Fry permette di cucinare un'ampia varietà di cibi, dalle patatine fritte al pollo e alle verdure fritte, ottenendo fino al **50%\*\*\*** in meno di grassi rispetto alla frittura tradizionale.



PER DETTAGLI COMPLETI SULLE CORRELAZIONI TRA CARATTERISTICHE E GAMMA, FARE RIFERIMENTO AL GRAFICO DI GAMMA.

\* Solo sui modelli premium.

\*\* Confronto eseguito cuocendo contemporaneamente su 3 livelli la crostata, le lasagne e le cosce di pollo con patate arrostiti, rispetto alla cottura eseguita sulle stesse ricette preparate in 3 momenti diversi. (test interno).

\*\*\* Confronto tra patatine fritte surgelate cotte con la funzione Dynamic Crisp Fry senza aggiunta di olio e metodi di frittura in olio profondo (Deep Fryer SDA o Pan Frying). Risultati diversi ottenuti con la funzione Dynamic Crisp Fry a seconda del tipo di alimento e dell'olio aggiunto.



## DYNAMIC STEAM

Dynamic Steam ti permette di cucinare a vapore utilizzando l'accessorio dedicato. Una volta posizionato il cibo nella vaporiera e selezionato il tempo di cottura desiderato, non resta che attendere il gustoso risultato.

Un sensore integrato rileva costantemente il livello di umidità del cibo e regola di conseguenza la potenza di cottura per offrire piatti al vapore più sani con consistenza e sapore perfetti.



## TERMOSONDA PER CARNE

La termosonda a punto singolo è progettata specificamente per carne, pollame e pesce.

Misura la temperatura interna degli alimenti tra 30°C e 100°C e il forno regola automaticamente i parametri di conseguenza per garantire cibi cotti in modo uniforme. Saprai quando la carne avrà raggiunto la temperatura desiderata senza dover aprire la porta del forno.



## RICETTE AUTOMATICHE MY MENU

Goditi le ricette automatiche che possono aiutarti nel raggiungimento dei risultati desiderati. Seleziona il tuo metodo di cottura preferito (es. al forno, arrosto, alla griglia o al vapore) o un tipo di cibo specifico in base al tuo piatto, e **il forno imposta automaticamente il tipo di cottura, la temperatura e il tempo ideali per te**. Per alcune ricette puoi anche selezionare il livello di doratura desiderato per aggiungere un tocco personale. Il processo di cottura è completamente automatizzato e si interromperà non appena la pietanza sarà perfettamente cotta.



## FUNZIONI ASSISTITE MY MENU

My Menu offre 6 funzioni assistite per le principali tipologie di alimenti/metodi di cottura: Pane al vapore - Carne al vapore - Pesce al vapore - Casseruole - Pizza - Pasticceria. Il forno imposta automaticamente il giusto ciclo di cottura e consiglia il livello di temperatura. Basta impostare la giusta tempistica in base alla quantità di cibo da cuocere. Alcune funzioni non richiedono il preriscaldamento, risparmiando tempo rispetto alla cottura tradizionale.





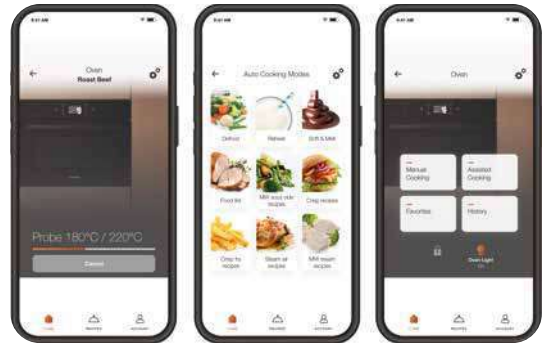
## DEFROST

Puoi scegliere tra 2 diverse modalità: seleziona il tipo di cibo e il peso e il forno calcolerà automaticamente il tempo necessario, oppure scegli uno dei 4 programmi di scongelamento automatico dedicati a cibi specifici.



## CONNETTIVITÀ

Per interagire con il forno a distanza grazie alle principali funzionalità di connettività, tra cui il controllo remoto dei cicli di cottura, le notifiche di stato, il salvataggio delle funzioni preferite, l'esplorazione di nuove ricette e il controllo vocale.



## GAMMA ACTIVE HOME COLLECTION

### CLASS 9



### CLASS 7



Dynamic Steam	●	●
Dynamic Crisp	●	●
Dynamic Crisp Fry	●	●
Active Multiflow	●	●
Termosonda per carne	●	
Pannello di Controllo	TouchScreen colori	Display full touch



La possibilità di installazione dei forni da incasso Hotpoint Ariston consente la massima flessibilità per inserirli sotto i piani di lavoro, nei mobili a colonna o in abbinamento ad altri elettrodomestici. Ciò ti consente di soddisfare tutte le tue esigenze pratiche e di design, così tu e i tuoi cari potrete godervi al meglio la sensazione di casa.

## IL DUO PERFETTO PER RISULTATI DA VERO CHEF.

Massimizza la tua esperienza culinaria con la coppia dinamica di forno e forno compatto con microonde nella tua cucina. Stupisci la tua famiglia con una cena abbondante o con la preparazione del pasto della domenica grazie ai forni Home Collection. I forni compatti con microonde offrono inoltre soluzioni rapide e convenienti per i giorni più impegnativi. Che tu stia cucinando per una famiglia numerosa o cerchi l'efficienza per una famiglia più piccola, avere entrambi gli elettrodomestici ti garantisce versatilità e facilità nella preparazione dei pasti per tutta la settimana.





## MICROONDE E CASSETTI HOTPOINT ARISTON.

Prestazioni e versatilità  
per il tuo piacere quotidiano.

Una generazione di forni microonde progettati per migliorare le tue possibilità in cucina. Con l'ampia gamma di preparazioni con cottura assistita My Menu ora puoi cucinare qualsiasi ricetta aggiungendo il tuo tocco personale. I programmi innovativi del microonde permettono di preparare piatti leggeri in brevissimo tempo, raggiungendo ottimi risultati di cottura, grazie a una distribuzione uniforme delle microonde in tutta la cavità.

- **My Menu**
- **Active Multiwaves Technology**



## MY MENU

Flessibilità su misura per le tue esigenze. Con le esclusive preparazioni offerte da My Menu, puoi cucinare un'ampia varietà di piatti nel modo che preferisci.

Hai solo bisogno di selezionare il programma di cottura desiderato o la categoria del piatto che si desidera preparare, quindi scegliere il tipo di cibo e avviare il programma di cottura automatico consigliato. Alla fine della cottura, puoi aggiungere il tuo tocco personale terminando la ricetta con il livello di cottura desiderato, o puoi semplicemente mantenerlo caldo prima di servire. Tutti i parametri utilizzati possono essere facilmente salvati e richiamati ogni volta che si desidera preparare lo stesso piatto.

1.

### PREPARAZIONE

Scegliere un'opzione:

Lievitazione,  
Scongelamento dinamico,  
Preriscaldamento rapido.

**Oppure selezionare  
Favourite (Preferiti),**

cioè l'elenco delle 10 ricette  
utilizzate più frequentemente.

2.

### MY MENU COTTURA ASSISTITA\*

Scegli la categoria  
di alimenti:

È possibile scegliere tra:  
Lasagna e pasta al forno,  
riso, pasta e cereali,  
carne, pesce e frutti di mare,  
verdure, torte salate,  
pane, pizza,  
torte & dolci, dessert,  
uova, spuntini.

3.

### TOCCO EXTRA PERSONALE

Personalizza la tua ricetta:

Scegli la tipologia di cibo  
e imposta il peso  
dell'alimento.

4.

### PREFERITI

Salva la tua ricetta preferita per averla immediatamente pronta in qualsiasi momento.



# Tecnologie che fanno la differenza.



## **DYNAMIC CRISP**

Il piatto Crisp, grazie alla Active Multiwaves Technology e al grill, raggiunge rapidamente la temperatura più adatta per la doratura del cibo, rendendolo croccante. È ideale per cucinare arrosti, pizze, omelette e torte. Il grill, ideale per dorare uniformemente la parte superiore del cibo.



## **DYNAMIC STEAM**

Cucinare con vapore e senza stress. Una volta messo il cibo nella vaporiera e selezionato il tempo di cottura desiderato, l'unica cosa che resta da fare è aspettare il delizioso risultato. Un sensore integrato rileva il livello di umidità del cibo costantemente e regola la potenza delle microonde per fornire piatti al vapore con una consistenza e un sapore perfetti.



## **DYNAMIC DEFROST**

Il sistema ideale per scongelare gli alimenti in pochi secondi in modo che tutti i valori nutrizionali siano ben conservati.



## **DYNAMIC AIR**

Grazie alla potente ventola posizionata nella parte posteriore del microonde, il calore viene distribuito uniformemente. Questo permette di offrire gli stessi risultati di cottura di un forno tradizionale, ma in minor tempo e risparmiando energia.

# La rivoluzione nella distribuzione delle microonde.

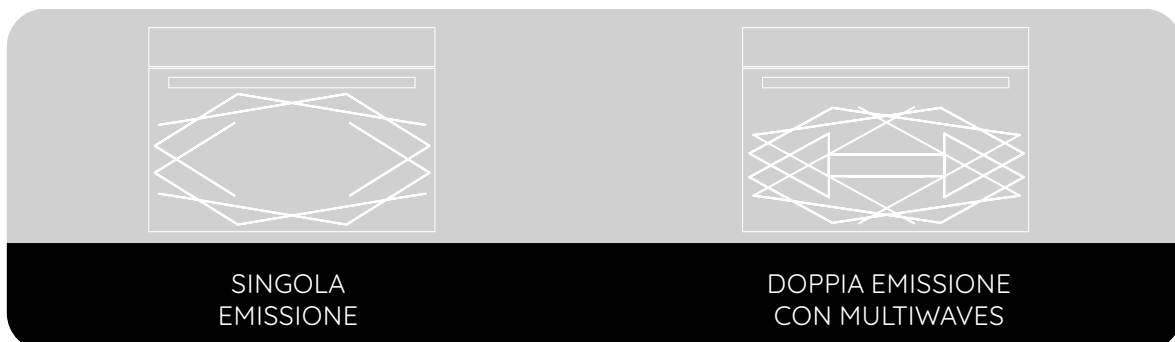
## MULTIWAVES TECHNOLOGY

La tecnologia innovativa che perfeziona la distribuzione delle microonde all'interno del forno, offrendo una qualità di cottura elevata. **Le microonde vengono immesse nella cavità da due punti di ingresso, in momenti predeterminati diversi, distribuendosi in ogni direzione e rimbalzando sulle pareti.** Questo movimento consente alle microonde di raggiungere il cibo in ogni sua parte e migliorare così l'uniformità di cottura, riscaldamento e scongelamento.



## DUE PUNTI DI INGRESSO, UN RISULTATO UNICO

La **doppia emissione di microonde da due punti differenti** e il loro movimento in ogni direzione consentono alle microonde di distribuirsi uniformemente nell'intero vano del forno, anche negli angoli. Le onde avvolgono completamente il cibo garantendo una cottura uniforme e più rapida, con risultati superiori rispetto a microonde con singola emissione.





## FORNO A MICROONDE MINI SIMPLEX HOTPOINT ARISTON.

C'è sempre tempo per un buon  
piatto fatto in casa.

Con Hotpoint Ariston riscopri il sapore autentico del pane, dei dolci e di altri piatti fatti in casa, anche quando la tua giornata è ricca di impegni. Il forno a microonde Hotpoint Ariston offre potenza e versatilità, per cucinare in breve tempo e senza pensieri con risultati garantiti. Tutto ciò è possibile grazie alle funzioni speciali studiate appositamente per facilitare la preparazione dei piatti, nonché alla serie di funzioni di cottura pre-impostate che garantiscono rapidità e accuratezza nella cottura di diversi tipi di alimenti.

- **Funzioni speciali**
- **Funzioni di cottura pre-impostate**

## Funzioni speciali. Sapori autentici tutti i giorni.

I forni a microonde Hotpoint Ariston offrono fino a 8\* funzioni speciali per aiutarti a preparare piatti fatti in casa genuini e gustosi. Con pochi semplici gesti potrai far lievitare la pasta, preparare yogurt salutari, ammorbidire gli alimenti e mantenere i piatti in caldo prima di servirli. Un solo elettrodomestico per molte possibilità, ogni giorno.

### LIEVITAZIONE

La soluzione ideale per ottenere in breve tempo una pasta perfettamente lievitata per preparare piatti dolci e salati.

### YOGURT

Voglia di yogurt fatto in casa? Ora è possibile prepararlo in modo semplice e naturale.

### FONDERE

Tre diverse opzioni (cioccolato, formaggio, burro) per fondere gli alimenti alla perfezione mantenendone inalterate la qualità.

### AMMORBIDIRE

Questa funzione consente di ammorbidire gli alimenti in breve tempo, scegliendo tra 3 diverse opzioni: burro, gelato e formaggio cremoso.

### MANTENIMENTO IN CALDO

Per mantenere in caldo i piatti nel microonde per il tempo necessario.



## Funzioni di cottura pre-impostate. Crea le tue ricette in tutta tranquillità.

Con il forno a microonde Hotpoint Ariston preparare un pasto completo e creare nuovi piatti è più divertente. Grazie alle 10\* funzioni pre-impostate che utilizzano algoritmi specifici per i vari tipi di alimenti, è possibile cucinare una grande varietà di piatti in breve tempo, con risultati sempre garantiti.

Bevande  
Yogurt

Lasagne fatte in casa  
Uova strapazzate

Filetto di pesce  
Zuppa

Hamburger  
Cupcake

Verdura  
Patate gratinate

### COME FUNZIONA

Dopo aver selezionato la categoria di alimento, ogni programma preimpostato utilizza un algoritmo che sceglie automaticamente le impostazioni ideali o la combinazione di modalità Microonde e Grill per assicurare che gli alimenti vengano cotti in modo uniforme.

\* Secondo la configurazione.

# Elegante e raffinato.

I microonde Hotpoint Ariston presentano elementi di design eleganti e unici. Due **strisce di acciaio inox** premium vivacizzano l'estetica del forno e si integrano armoniosamente con il vetro nero della porta. Inoltre il forno a microonde è dotato di un **pannello comandi full touch** moderno e intuitivo, ed è disponibile anche con una pratica manopola\*. La facilità di interazione consente di regolare le impostazioni con un semplice tocco dei pulsanti. Per soddisfare ogni esigenza di cottura, sono previste tre diverse configurazioni: **solo microonde 20 l, microonde con grill 20 l, microonde con grill 25 l.**



## FORNO A MICROONDE CON GRILL 25 L

- Potenza microonde: 900 W
- Potenza grill: 1000 W
- Piatto rotante
- 10 funzioni di cottura pre-impostate
- 8 funzioni speciali



## FORNO A MICROONDE CON GRILL 20 L

- Potenza microonde: 800 W
- Potenza grill: 1000 W
- Piatto rotante
- 10 funzioni di cottura pre-impostate
- 8 funzioni speciali



## FORNO A MICROONDE 20 L

- Potenza microonde: 800 W
- Piatto rotante
- 8 funzioni di cottura pre-impostate
- 7 funzioni speciali



### DISPLAY DIGITALE BIANCO

Il display digitale con 8 icone ben leggibili consente di impostare il forno a microonde con facilità e mostra chiaramente le istruzioni per ottenere i risultati desiderati.

Preparare i tuoi piatti preferiti è più semplice e divertente che mai.

\* Presente solo nei modelli con grill.

# I migliori accessori per ogni tipo di cottura.

Il microonde Hotpoint Ariston è uno strumento di cottura davvero completo, grazie ai suoi accessori\* indispensabili per cucinare all'insegna del benessere o rendere più croccanti i piatti, senza aggiungere grassi.



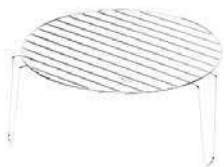
## VAPORIERA

La **parte inferiore della pentola è stata studiata per generare vapore** durante il funzionamento del microonde, risultando così ideale per cuocere verdure, pesce e altri alimenti in modo sano e leggero.



## PIATTO CRISP CON MANIGLIA

**Consente di cucinare cibi croccanti o al gratin** in pochi minuti, donando alle pietanze una doratura gustosa senza friggere. La pratica maniglia, resistente alle alte temperature, permette di maneggiare il piatto con la massima sicurezza.



## ALZATINA

Ideale per avvicinare i cibi al grill, è il supporto perfetto di carni, pesce e verdure da grigliare per ottenere una doratura intensa e uniforme.



## ALZATINA BASSA

Utilizzabile con la funzione Forced Air, consente l'ottimale circolazione dell'aria intorno agli alimenti da cuocere.



## LECCARDA

L'accessorio indispensabile per posizionare al meglio le pietanze da cucinare attivando la funzione Dynamic Air.

\* Accessori in dotazione in base al modello di microonde.

CLASS 9

52 L



**HACW907PHTSB**  
**Forno compatto con microonde Active**  
 Funzione statica  
 Termoventilazione  
 Dynamic Crisp  
 Dynamic Crisp Fry  
 Sous vide con microonde  
 Idrolisi  
 Sensore di umidità  
 Tecnologia Multiflow  
 Soft closing

CLASS 7

52 L



**HACW707HTSBUK**  
**Forno compatto con microonde Active**  
 Funzione statica  
 Termoventilazione  
 Dynamic Crisp  
 Dynamic Crisp Fry  
 Sous vide con microonde  
 Idrolisi  
 Tecnologia Multiflow  
 Soft closing



**HACW77HTSX**  
 Microonde grill  
 Dynamic Crisp  
 Combi  
 Sous vide con microonde  
 Idrolisi  
 Tecnologia Multiflow  
 Soft closing

31 L



**HAMD74TB**  
 Microonde grill  
 Dynamic Crisp



**HAMD74UX**  
 Microonde grill  
 Dynamic Crisp  
 Steam rice&pasta

CLASS 5

40 L



**HAMW54HMX**  
 Microonde grill  
 Dynamic Crisp  
 Mw cleaning function

CLASS 3

31 L



**HAD K54CU W**  
 Microonde Grill  
 Dynamic Crisp



**HAD K54CU B**  
 Microonde Grill  
 Dynamic Crisp

MINI

22 L



**HAMN13BB**  
 Microonde Grill



**HAM K12C X**  
 Microonde Grill  
 Dynamic Crisp

MINI SIMPLEX

25 L



**MF25G IX HA.1**  
 Microonde Grill

40 L



**MP 776 BMI HA**  
Microonde-combi  
Dynamic Crisp  
25 funzioni auto

31 L



**HAMD54MX**  
Microonde grill  
Dynamic Crisp



**HAMD54MB**  
Microonde grill  
Dynamic Crisp



**HAD K52CU X**  
Microonde Grill  
Dynamic Crisp  
Push-push



**HAM K110 X**  
Microonde  
Dynamic Steam

20 L



**MF20G IX HA.1**  
Microonde Grill



**MF20S IX HA.1**  
Microonde

**GARANZIA 5 ANNI**



Cod. 859991694370

EAN 8050147694374

**HACW907PHTSB**

**NOVITÀ**



**ACTIVE CLASS 9**

- \* Touch Control
- \* Colore: Nero
- \* Maniglia esterna
- \* Forno compatto con microonde
- \* Tecnologia Multiflow

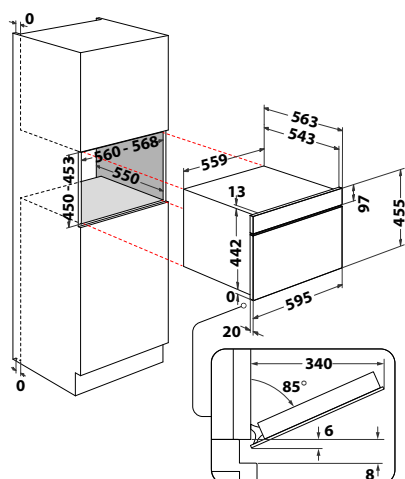
- \* Grill
- \* 91 funzioni totali
- \* 63 funzioni automatiche
- \* Dynamic Steam
- \* Dynamic Crisp
- \* Dynamic Crisp Fry
- \* Termosonda per carne
- \* 7 livelli di potenza

- \* **Cavità 52 lt**
- \* Sicurezza bambini
- \* Apertura porta a ribalta

**ACCESSORI IN DOTAZIONE**

- \* Piatto Crisp con maniglia, Vaporiera, Leccarda, termosonda

\* Registra il tuo prodotto per **10 ANNI DI SERVIZI DI RIPARAZIONE A PREZZO FISSO FORFETTARIO SENZA COSTO DEI RICAMBI** (info pag. 8)



**GARANZIA 5 ANNI**



Cod. 859991641500

EAN 8050147641507

**MP 776 BMI HA**



**MICROONDE COMBINATO CLASS 7**

- \* Touch Control
- \* Colore nero
- \* Maniglia integrata
- \* Microonde termoventilato combinato
- \* Tecnologia Multiwave

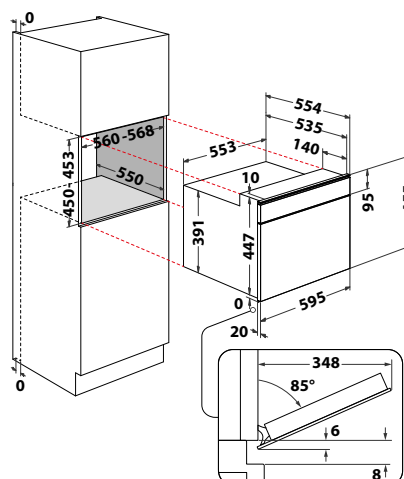
- \* Grill
- \* Dynamic Steam
- \* 25 funzioni automatiche
- \* 8 funzioni principali
- \* 7 livelli di potenza

- \* **Cavità 40 lt**
- \* Sicurezza bambini
- \* Apertura porta a ribalta
- \* **Piatto girevole: 360 mm**

**ACCESSORI IN DOTAZIONE**

- \* Piatto rotante in vetro 36 cm, Piatto Crisp con maniglia, Griglia, Griglia bassa, Vaporiera, Leccarda

\* Registra il tuo prodotto per **10 ANNI DI SERVIZI DI RIPARAZIONE A PREZZO FISSO FORFETTARIO SENZA COSTO DEI RICAMBI** (info pag. 8)



**GARANZIA 5 ANNI**



Cod. 859991680340

EAN 8050147680346

**HACW707HTSBUK**

**NOVITÀ**



MADE IN ITALY

**ACTIVE CLASS 7**

- \* Touch Control
- \* Colore: Nero
- \* Maniglia esterna
- \* Forno compatto con microonde
- \* **Tecnologia Multiflow**

- \* Termoventilazione
- \* Grill
- \* 79 funzioni totali
- \* 51 funzioni automatiche
- \* Dynamic Steam
- \* Dynamic Crisp
- \* Dynamic Crisp Fry
- \* 7 livelli di potenza

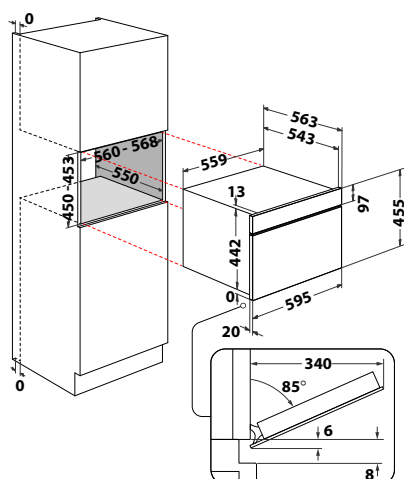
**\* Cavità 52L**

- \* Sicurezza bambini
- \* Apertura porta a ribalta

**ACCESSORI IN DOTAZIONE**

- \* Piatto Crisp con maniglia, Vaporiera, Leccarda

\* Registra il tuo prodotto per **10 ANNI DI SERVIZI DI RIPARAZIONE A PREZZO FISSO FORFETTARIO SENZA COSTO DEI RICAMBI** (info pag. 8)



**GARANZIA 5 ANNI**



Cod. 859991694390

EAN 8050147694398

**HACW77HTSX**

**NOVITÀ**



MADE IN ITALY

**MICROONDE CON GRILL CLASS 7**

- \* Display LCD con manopole push-push
- \* Finitura inox
- \* Maniglia esterna

\* Grill

- \* 44 funzioni totali
- \* 33 funzioni automatiche
- \* Dynamic Steam
- \* Dynamic Crisp
- \* Dynamic Crisp Fry
- \* 7 livelli di potenza

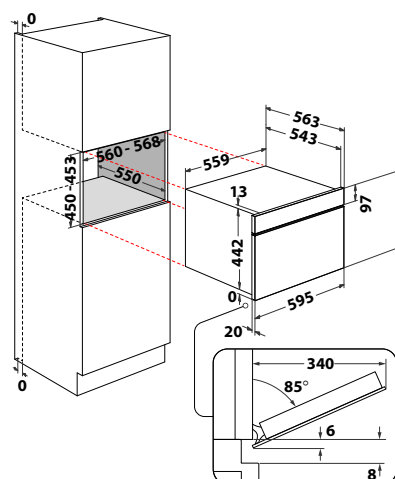
\* **Cavità 52L**

- \* Sicurezza bambini
- \* Apertura porta a ribalta

**ACCESSORI IN DOTAZIONE**

- \* Piatto Crisp con maniglia, Vaporiera, Leccarda

\* Registra il tuo prodotto per **10 ANNI DI SERVIZI DI RIPARAZIONE A PREZZO FISSO FORFETTARIO SENZA COSTO DEI RICAMBI** (info pag. 8)





Cod. 859991686130

EAN 8050147686133

### HAMD74TB

NOVITÀ



#### MICROONDE CON GRILL CLASS 7

- \* Touch Control
- \* Colore: Nero
- \* Maniglia esterna
- \* Microonde Steam
- \* Tecnologia Multiwave

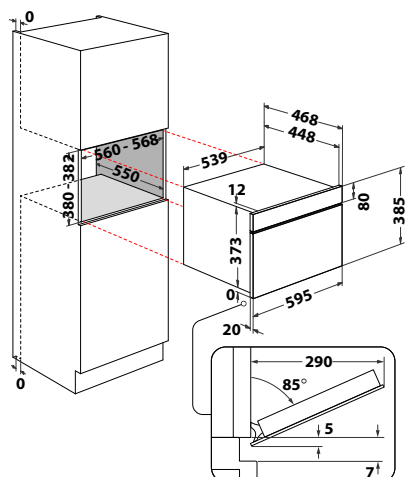
- \* Grill
- \* 32 funzioni totali
- \* 26 funzioni automatiche
- \* Dynamic Steam
- \* Dynamic Crisp
- \* 7 livelli di potenza

- \* Cavità 31 lt
- \* Grill al quarzo
- \* Sicurezza bambini
- \* Apertura porta a ribalta
- \* Piatto girevole: 325 mm

#### ACCESSORI IN DOTAZIONE

- \* Piatto rotante in vetro 325 mm, Piatto Crisp con maniglia, Griglia, Vaporiera

\* Registra il tuo prodotto per **10 ANNI DI SERVIZI DI RIPARAZIONE A PREZZO FISSO FORFETTARIO SENZA COSTO DEI RICAMBI** (info pag. 8)



Cod. 859991686030

EAN 8050147686034

### HAMD74UX

NOVITÀ



#### MICROONDE CON GRILL CLASS 7

- \* Display LCD con manopole push-push
- \* Finitura inox
- \* Maniglia esterna
- \* Microonde Steam
- \* Tecnologia Multiwave

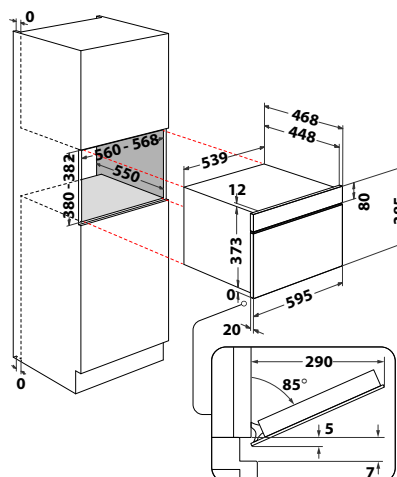
- \* Grill
- \* 32 funzioni totali
- \* 26 funzioni automatiche
- \* Dynamic Steam
- \* Dynamic Crisp
- \* 7 livelli di potenza

- \* Cavità 31 lt
- \* Grill al quarzo
- \* Sicurezza bambini
- \* Apertura porta a ribalta
- \* Piatto girevole: 325 mm

#### ACCESSORI IN DOTAZIONE

- \* Piatto rotante in vetro 325 mm, Piatto Crisp con maniglia, Griglia, Vaporiera

\* Registra il tuo prodotto per **10 ANNI DI SERVIZI DI RIPARAZIONE A PREZZO FISSO FORFETTARIO SENZA COSTO DEI RICAMBI** (info pag. 8)



**GARANZIA 5 ANNI**



Cod. 859991679980

EAN 8050147679982

**HAMW54HMX**

**NOVITÀ**



**MICROONDE CON GRILL CLASS 5**

- \* Display con manopola centrale
- \* Finitura inox
- \* Maniglia esterna
- \* Microonde con grill
- \* **Tecnologia Multiwave**

- \* Grill
- \* 25 funzioni totali
- \* 19 funzioni automatiche
- \* Dynamic Crisp
- \* 7 livelli di potenza

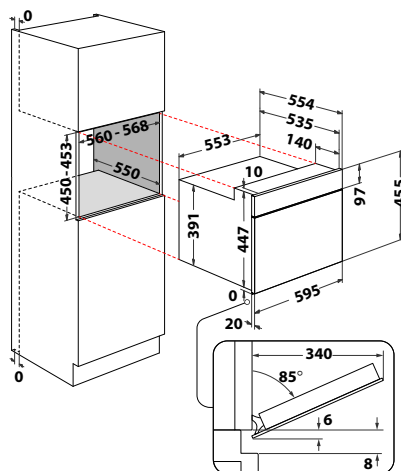
- \* **Cavità 40 lt**
- \* Grill infrarossi 1600 W
- \* Sicurezza bambini
- \* Apertura porta a ribalta
- \* **Piatto girevole: 360 mm**

**ACCESSORI IN DOTAZIONE**

- \* Piatto rotante in vetro 360 mm, Piatto Crisp con maniglia, Griglia

\* Registra il tuo prodotto per **10 ANNI DI SERVIZI DI RIPARAZIONE A PREZZO FISSO FORFETTARIO SENZA COSTO DEI RICAMBI** (info pag. 8)

Il prodotto non è compatibile con i cassetti scaldavivande e con i cassetti accessori



Cod. 859991685090

EAN 8050147685099

**HAMD54MX**

**NOVITÀ**



**MICROONDE CON GRILL CLASS 5**

- \* Display con manopola centrale
- \* Finitura inox
- \* Maniglia esterna
- \* Microonde con grill
- \* **Tecnologia Multiwave**

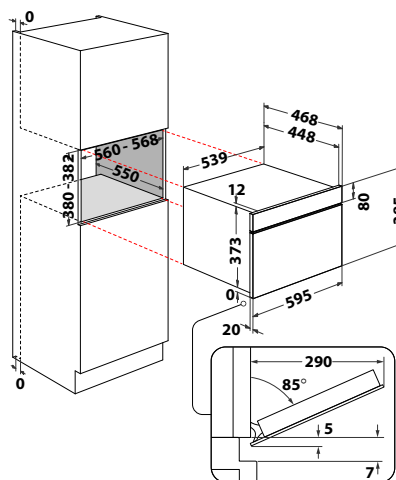
- \* Grill
- \* 25 funzioni totali
- \* 19 funzioni automatiche
- \* Dynamic Crisp
- \* 7 livelli di potenza

- \* **Cavità 31 lt**
- \* Grill al quarzo
- \* Sicurezza bambini
- \* Apertura porta a ribalta
- \* **Piatto girevole: 325 mm**

**ACCESSORI IN DOTAZIONE**

- \* Piatto rotante in vetro 325 mm, Piatto Crisp con maniglia, Griglia

\* Registra il tuo prodotto per **10 ANNI DI SERVIZI DI RIPARAZIONE A PREZZO FISSO FORFETTARIO SENZA COSTO DEI RICAMBI** (info pag. 8)





Cod. 859991686020

EAN 8050147686027

**HAMD54MB**

**NOVITÀ**



**MICROONDE CON GRILL CLASS 5**

- \* Display con manopola centrale
- \* Colore: Nero
- \* Maniglia esterna
- \* Microonde con grill
- \* **Tecnologia Multiwave**

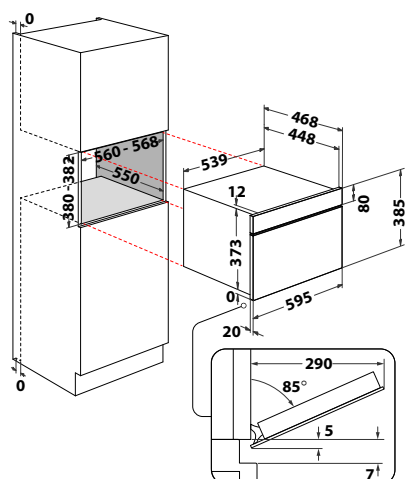
- \* Grill
- \* 25 funzioni totali
- \* 19 funzioni automatiche
- \* Dynamic Crisp
- \* 7 livelli di potenza

- \* **Cavità 31 lt**
- \* Grill al quarzo
- \* Sicurezza bambini
- \* Apertura porta a ribalta
- \* **Piatto girevole: 325 mm**

**ACCESSORI IN DOTAZIONE**

- \* Piatto rotante in vetro 325 mm, Piatto Crisp con maniglia, Griglia

\* Registra il tuo prodotto per **10 ANNI DI SERVIZI DI RIPARAZIONE A PREZZO FISSO FORFETTARIO SENZA COSTO DEI RICAMBI** (info pag. 8)



Cod. 859991700750

EAN 8050147700754

**HAD K54CU W**

**NOVITÀ**



**MICROONDE CON GRILL CLASS 3**

- \* Display Digitale
- \* Colore: Bianco
- \* Maniglia esterna
- \* Microonde con grill
- \* **Tecnologia Multiwave**

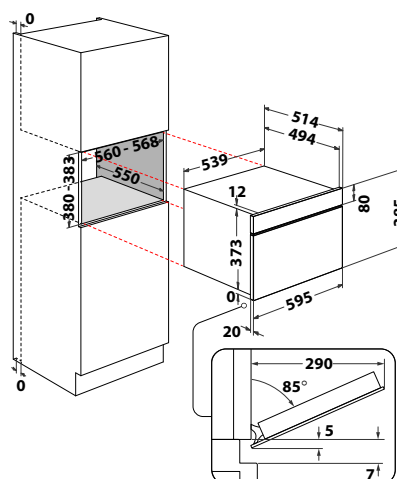
- \* Grill
- \* 21 funzioni totali
- \* 15 funzioni automatiche
- \* Dynamic Crisp
- \* 7 livelli di potenza

- \* **Cavità 31 lt**
- \* Grill al quarzo
- \* Sicurezza bambini
- \* Apertura porta a ribalta
- \* **Piatto girevole: 325 mm**

**ACCESSORI IN DOTAZIONE**

- \* Piatto rotante in vetro 325 mm, Piatto Crisp con maniglia, Griglia

\* Registra il tuo prodotto per **10 ANNI DI SERVIZI DI RIPARAZIONE A PREZZO FISSO FORFETTARIO SENZA COSTO DEI RICAMBI** (info pag. 8)





Cod. 859991700230

EAN 8050147700235

### HAD K54CU B

NOVITÀ



#### MICROONDE CON GRILL CLASS 3

- \* Display Digitale
- \* Colore: Nero
- \* Maniglia esterna
- \* Microonde con grill
- \* Tecnologia Multiwave

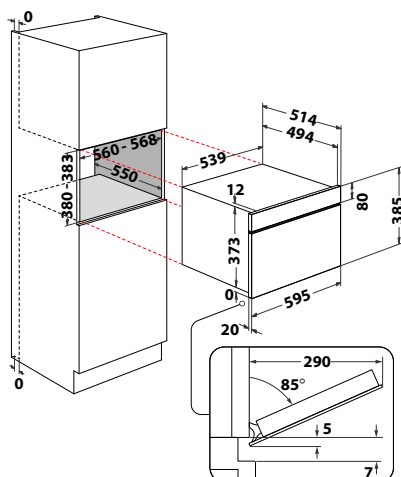
- \* Grill
- \* 21 funzioni totali
- \* 15 funzioni automatiche
- \* Dynamic Crisp
- \* 7 livelli di potenza

- \* Cavità 31 lt
- \* Grill al quarzo
- \* Sicurezza bambini
- \* Apertura porta a ribalta
- \* Piatto girevole: 325 mm

#### ACCESSORI IN DOTAZIONE

- \* Piatto rotante in vetro 325 mm, Piatto Crisp con maniglia, Griglia

\* Registra il tuo prodotto per **10 ANNI DI SERVIZI DI RIPARAZIONE A PREZZO FISSO FORFETTARIO SENZA COSTO DEI RICAMBI** (info pag. 8)



Cod. 859991699690

EAN 8050147699690

### HAD K52CU X

NOVITÀ



#### MICROONDE CON GRILL CLASS 3

- \* Display Digitale
- \* Finitura inox
- \* Maniglia esterna
- \* Microonde con grill
- \* Tecnologia Multiwave

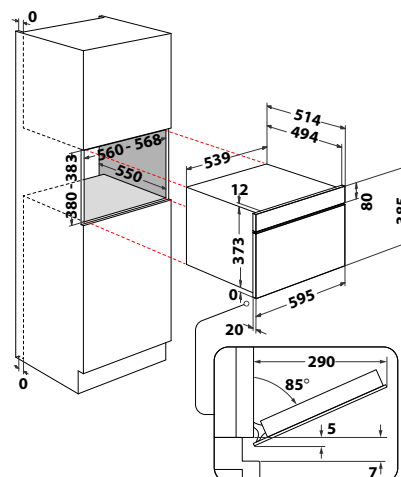
- \* Grill
- \* 21 funzioni totali
- \* 15 funzioni automatiche
- \* Dynamic Crisp
- \* 7 livelli di potenza

- \* Cavità 31 lt
- \* Grill al quarzo
- \* Sicurezza bambini
- \* Apertura porta a ribalta
- \* Piatto girevole: 325 mm

#### ACCESSORI IN DOTAZIONE

- \* Piatto rotante in vetro 325 mm, Piatto Crisp con maniglia, Griglia

\* Registra il tuo prodotto per **10 ANNI DI SERVIZI DI RIPARAZIONE A PREZZO FISSO FORFETTARIO SENZA COSTO DEI RICAMBI** (info pag. 8)





Cod. 859991681500

EAN 8050147681503

### HAMN13BB

NOVITÀ



#### MICROONDE CON GRILL MINI DA 22 LITRI

- \* Display digitale con pulsanti
- \* Colore: Nero
- \* Microonde con grill
- \* Tecnologia Multiwave

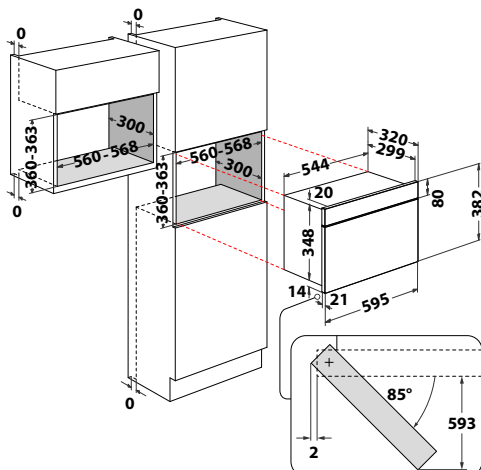
- \* Grill
- \* 3 funzioni totali
- \* 4 livelli di potenza

- \* Cavità 22 lt
- \* Grill al quarzo
- \* Sicurezza bambini
- \* Apertura laterale a sinistra
- \* Piatto girevole: 250 mm

#### ACCESSORI IN DOTAZIONE

- \* Piatto rotante in vetro 250 mm

\* Registra il tuo prodotto per **10 ANNI DI SERVIZI DI RIPARAZIONE A PREZZO FISSO FORFETTARIO SENZA COSTO DEI RICAMBI** (info pag. 8)



Cod. 859991702290

EAN 8050147702291

### HAM K12C X

NOVITÀ



#### MICROONDE CON GRILL MINI DA 22 LITRI

- \* Display digitale con pulsanti
- \* Finitura inox
- \* Microonde con grill
- \* Tecnologia Multiwave

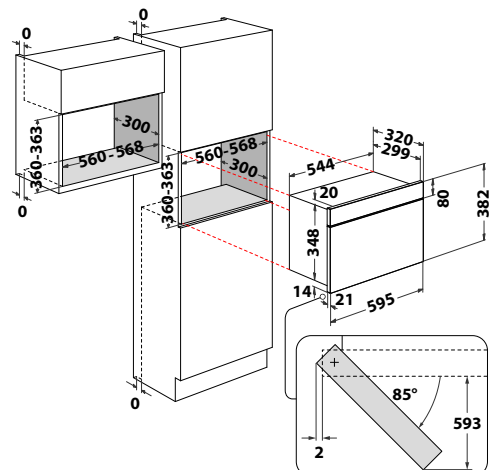
- \* Grill
- \* 4 funzioni totali
- \* Dynamic Crisp
- \* 4 livelli di potenza

- \* Cavità 22 lt
- \* Grill al quarzo
- \* Sicurezza bambini
- \* Apertura laterale a sinistra
- \* Piatto girevole: 250 mm

#### ACCESSORI IN DOTAZIONE

- \* Piatto rotante in vetro 250 mm, Piatto Crisp con maniglia, Griglia

\* Registra il tuo prodotto per **10 ANNI DI SERVIZI DI RIPARAZIONE A PREZZO FISSO FORFETTARIO SENZA COSTO DEI RICAMBI** (info pag. 8)





Cod. 859991699730

EAN 8050147699737

### HAM K110 X

NOVITÀ



#### MICROONDE MINI DA 22 LITRI

- \* Display digitale con pulsanti
- \* Finitura inox
- \* Forno a microonde
- \* **Tecnologia Multiwave**

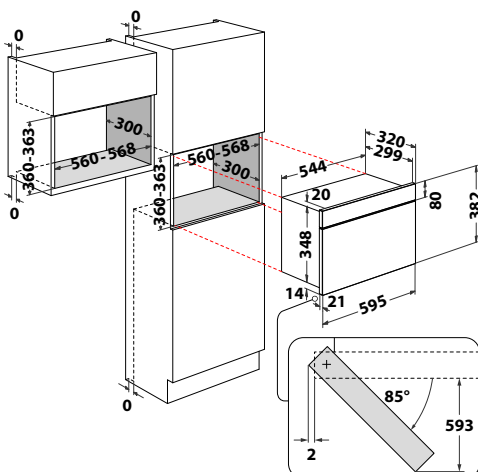
- \* Grill
- \* 3 funzioni totali
- \* 4 livelli di potenza

- \* **Cavità 22 lt**
- \* Sicurezza bambini
- \* Apertura laterale a sinistra
- \* **Piatto girevole: 250 mm**

#### ACCESSORI IN DOTAZIONE

- \* Piatto rotante in vetro 250 mm, Vaporiera

\* Registra il tuo prodotto per **10 ANNI DI SERVIZI DI RIPARAZIONE A PREZZO FISSO FORFETTARIO SENZA COSTO DEI RICAMBI** (info pag. 8)



Cod. 869991717180

EAN 8050147717189

### MF25G IX HA.1

NOVITÀ



#### MICROONDE CON GRILL MINI SIMPLEX DA 25 LITRI

- \* Display digitale con pulsanti
- \* Finitura inox
- \* Microonde con grill

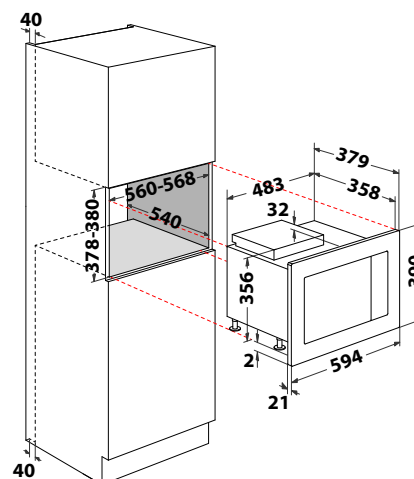
- \* Grill
- \* 22 Funzioni automatiche: 4 Scongellamento + 10 Preset Auto Functions + 8 Special Cycles
- \* Numero funzioni principali: 8
- \* 8 Funzioni: Microonde, Grill, Grill+Microonde, Scongellamento, Lievitazione, Sciogliere/Ammorbidire, Mantieni in caldo, AutoClean
- \* 7 livelli di potenza

- \* **Cavità 25 lt**
- \* Grill al quarzo
- \* Sicurezza bambini
- \* Apertura laterale a sinistra
- \* **Piatto girevole: 284 mm**

#### ACCESSORI IN DOTAZIONE

- \* Piatto rotante in vetro 284 mm, Griglia

\* Registra il tuo prodotto per **10 ANNI DI SERVIZI DI RIPARAZIONE A PREZZO FISSO FORFETTARIO SENZA COSTO DEI RICAMBI** (info pag. 8)





Cod. 869991717150

EAN 8050147717158

### MF20G IX HA.1

NOVITÀ



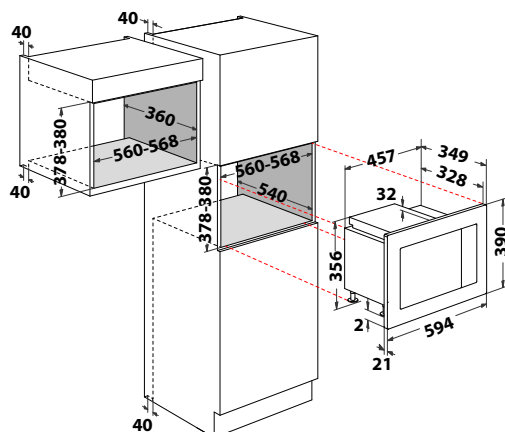
#### MICROONDE CON GRILL MINI SIMPLEX DA 20 LITRI

- \* Display digitale con pulsanti
- \* Finitura inox
- \* Microonde con grill
- \* Grill
- \* 22 Funzioni automatiche: 4 Scongelo + 10 Preset Auto Functions + 8 Special Cycles
- \* Numero funzioni principali: 8
- \* 8 Funzioni: Microonde, Grill, Grill+Microonde, Scongelo, Lievitazione, Sciogliere/Ammorbidire, Mantieni in caldo, AutoClean
- \* 6 livelli di potenza
- \* Cavit  20 lt
- \* Grill al quarzo
- \* Sicurezza bambini
- \* Apertura laterale a sinistra
- \* Piatto girevole: 245 mm

#### ACCESSORI IN DOTAZIONE

- \* Piatto rotante in vetro 245 mm, Griglia

\* Registra il tuo prodotto per **10 ANNI DI SERVIZI DI RIPARAZIONE A PREZZO FISSO FORFETTARIO SENZA COSTO DEI RICAMBI** (info pag. 8)



Cod. 869991717140

EAN 8050147717141

### MF20S IX HA.1

NOVITÀ



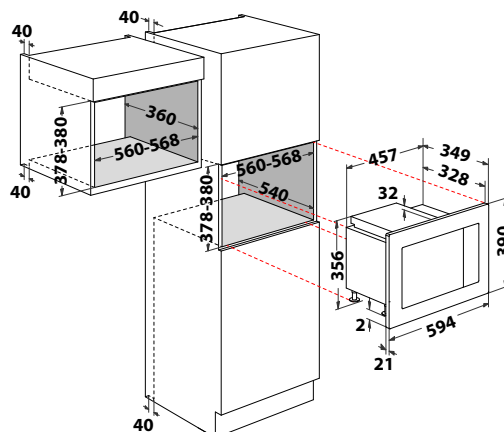
#### MICROONDE MINI SIMPLEX DA 20 LITRI

- \* Display digitale con pulsanti
- \* Touch Control
- \* Finitura inox
- \* Forno a microonde
- \* 20 Funzioni automatiche: 4 Scongelo + 10 Preset Auto Functions + 8 Special Cycles
- \* Numero funzioni principali: 6
- \* 6 Funzioni: Microonde, Scongelo, Lievitazione, Sciogliere/Ammorbidire, Mantieni in caldo, AutoClean
- \* 6 livelli di potenza
- \* Cavit  20 lt
- \* Sicurezza bambini
- \* Apertura laterale a sinistra
- \* Piatto girevole: 245 mm

#### ACCESSORI IN DOTAZIONE

- \* Piatto rotante in vetro 245 mm

\* Registra il tuo prodotto per **10 ANNI DI SERVIZI DI RIPARAZIONE A PREZZO FISSO FORFETTARIO SENZA COSTO DEI RICAMBI** (info pag. 8)





Cod. 859991716760

EAN 8003437064050

**GWD1ABF**

**NOVITÀ**

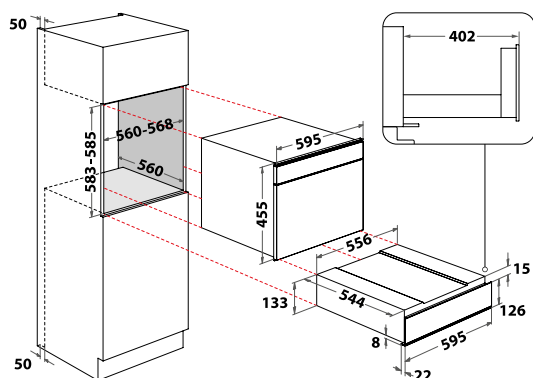
**CASSETTO SCALDAVIVANDE**

- \* Cavità 16 L
- \* Temperature da 40-70 gradi
- \* Dimensioni (AxLxP): 141x595x563
- \* Finitura vetro: Nero

**ABBINAMENTI MWO**

\* HACW9O7PHTSB, HACW7O7HTSBUK

\* Registra il tuo prodotto per **10 ANNI DI SERVIZI DI RIPARAZIONE A PREZZO FISSO FORFETTARIO SENZA COSTO DEI RICAMBI** (info pag. 8)



Cod. 859991716890

EAN 8003437064081

**GUD0ABF**

**NOVITÀ**

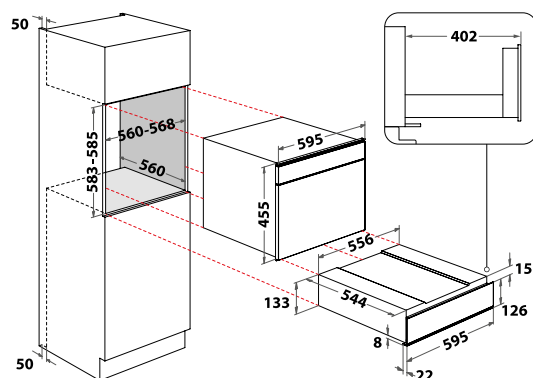
**CASSETTO ACCESSORI**

- \* Cavità 20 L
- \* Dimensioni (AxLxP): 141x595x563
- \* Finitura vetro: Nero

**ABBINAMENTI MWO**

\* HACW9O7PHTSB, HACW7O7HTSBUK

\* Registra il tuo prodotto per **10 ANNI DI SERVIZI DI RIPARAZIONE A PREZZO FISSO FORFETTARIO SENZA COSTO DEI RICAMBI** (info pag. 8)





Cod. 859991714060

EAN 8003437064043

**GUDOAXF**

**NOVITÀ**

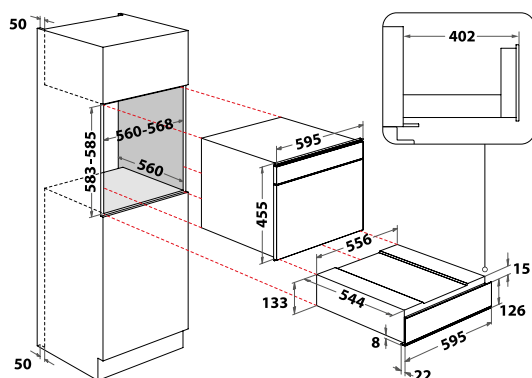
#### CASSETTO SCALDAVIVANDE

- \* Cavit  20 L
- \* Dimensioni (AxLxP): 141x595x563
- \* Finitura vetro: Inox

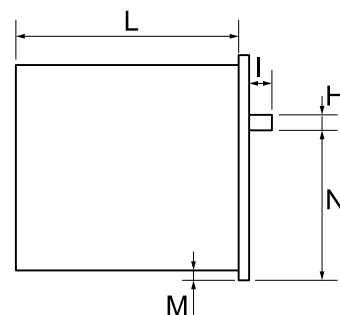
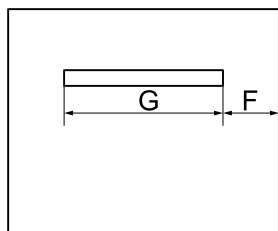
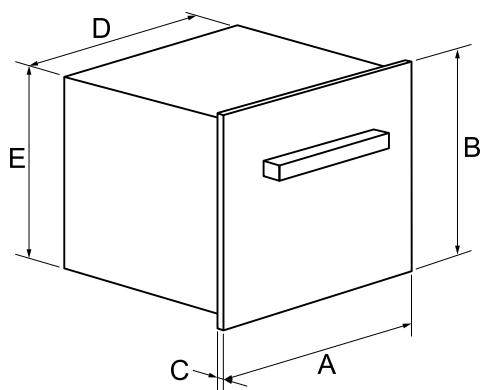
#### ABBINAMENTI MWO

- \* HACW77HTSX

\* Registra il tuo prodotto per **10 ANNI DI SERVIZI DI RIPARAZIONE A PREZZO FISSO FORFETTARIO SENZA COSTO DEI RICAMBI** (info pag. 8)



**FORNI A MICROONDE**  
TABELLE TECNICHE



FORNI COMPATTI CON  
MICROONDE E MICROONDE

FORNI A MICROONDE	DIMENSIONI (mm)											
MODELLO	A	B	C	D	E	F	G	H	I	L	M	N
HACW907PHTSB	595	454	20	559,7	444	43,5	508	24	43	545,5	0,2	302
MP 776 BMI HA	595	455	20	553	447	-	-	-	-	535	0	-
HACW707HTSBUK	595	454	20	559,7	444	43,5	508	24	43	545,5	0,2	302
HACW77HTSX	595	454	20	559,7	444	34,5	526	25	42	545,5	0,2	306,5
HAMD74TB	595	385	20	539	373	44	507	24	42	448	0	241
HAMD74UX	595	385	20	539	373	34	526	25	42	448	0	245
HAMW54HMX	595	454	20	559,7	444	34,5	526	25	42	545,5	0,2	306,5
HAMD54MX	595	385	20	539	373	54	487	25	47	448	0	240
HAMD54MB	595	385	20	539	373	54	487	25	47	448	0	240
HAD K54CU W	595	385	20	539	373	60	475	30	42	448	0	237
HAD K54CU B	595	385	20	539	373	60	475	30	42	448	0	237
HAD K52CU X	595	385	20	539	373	60	475	30	42	448	0	237
HAMN13BB	595	382	20	544	348	-	-	-	-	300	14	-
HAM K12C X	595	382	20	544	348	-	-	-	-	300	14	-
HAM K110 X	595	382	20	544	348	-	-	-	-	300	14	-
MF25G IX HA.1	594	390	21	483	356	-	-	-	-	358	2	-
MF20G IX HA.1	594	390	21	483	356	-	-	-	-	358	2	-
MF20S IX HA.1	594	390	21	483	356	-	-	-	-	358	2	-

<b>FORNI A MICROONDE</b>	CLASS 9	CLASS 7	
<b>CODICE PRODOTTO</b>	HACW907PHTSB	MP 776 BMI HA	HACW707HTSBUK
<b>EAN Code</b>	8050147694374	8050147641507	8050147680346
Linea estetica	Class 9	Class 7	Class 7
Colore / Finitura	Nero	Nero con maniglia integrata	Nero
<b>CARATTERISTICHE PRINCIPALI</b>			
Tipologia Prodotto	Forno compatto con microonde	Microonde Combinato	Forno compatto con microonde
Altezza (mm)	455	455	455
Volume utilizzabile (lt)	52	40	52
Tipo di cavità	Smaltata	Inox	Smaltata
Emissione delle microonde	Emissione dall'alto	3D	Emissione dall'alto
<b>PRESTAZIONI</b>			
Potenza max microonde IEC750 (W)	950	900	950
Numero livelli di potenza microonde	7	7	7
Tipologia di grill	Doppio Grill	Tradizionale	Tradizionale
Potenza grill (W)	2000	1600	2000
<b>TIPO DI DISPLAY</b>			
Interfaccia	TouchScreen colori	LCD Graphic Assisted	Sensore Touch
Connettività	•	-	-
<b>FUNZIONI</b>			
Numero totale funzioni	91	33	79
Numero funzioni manuali	13	8	13
Numero funzioni automatiche	63	25	51
Microonde	•	•	•
Grill	•	•	•
Grill + Microonde	•	•	•
Turbogrill	•	-	•
Turbogrill + Microonde	•	•	•
Dynamic Crisp	•	•	•
Dynamic Crisp Fry	•	-	•
Statico	•	-	•
Termoventilato	•	-	•
Termoventilato + Microonde	•	-	•
Sous Vide (cottura sottovuoto) con microonde	•	-	•
Sensore di umidità	•	-	-
Jet Start	•	•	•
Jet Defrost-Scongellamento	•	•	•
Bread Defrost	•	•	•
Fast Preheat - Preriscaldamento rapido	•	-	-
Funzioni Reheat	•	•	•
Lievitazione	•	•	•
Mantenere in caldo	•	-	•
Sistema di pulizia	Idrolisi	-	Idrolisi
Vapore 75%	-	-	-
Dynamic Steam	•	•	•
<b>ALTRE CARATTERISTICHE</b>			
Contaminuti	•	•	-
Ventilazione di sicurezza	-	-	-
Sicurezza bambini (blocco comandi)	Electronic	•	•
Apertura della porta	A ribalta	Maniglia integrata	A ribalta
Cerniere	Soft closing	Standard	Soft closing
Illuminazione interna	LED	Alogena (40W)	Alogena (40W)
<b>ACCESSORI</b>			
Piatto rotante in vetro (mm)	-	360	-
Piatto Crisp con maniglia	•	•	•
Griglia	•	•	-
Griglia bassa (ideale per cottura termoventilata)	•	•	-
Vaporiera	•	•	•
Leccarda	•	•	•
Coperchio	•	-	-
Termosonda	Termosonda per carne	-	-
<b>DATI TECNICI</b>			
Potenza massima assorbita (W)	3200	2800	3200
Tensione (V)	220-240	230	220-240
Corrente (A)	16	16	16
Frequenza (Hz)	50	50	50
<b>DIMENSIONI</b>			
Dimensioni del prodotto AxLxP (mm)	455x559x543	455x595x560	455x559x543
Dimensioni del vano per l'incasso AxLxP (mm)	450x560x550	450x560x550	450x560x550
Dimensioni prodotto imballato AxLxP (mm)	584x684x673	561x669x685	584x684x673
Peso netto/lordo (kg)	42/46	35/37	41/45

FORNI A MICROONDE	CLASS 7		
<b>CODICE PRODOTTO</b>	HACW77HTSX	HAMD74TB	HAMD74UX
<b>EAN Code</b>	8050147694398	8050147686133	8050147686034
Linea estetica	Class 7	Class 7	Class 7
Colore / Finitura	Inox	Nero	Inox
<b>CARATTERISTICHE PRINCIPALI</b>			
Tipologia Prodotto	Microonde con grill	Microonde con grill	Microonde con grill
Altezza (mm)	455	385	385
Volume utilizzabile (lt)	52	31	31
Tipo di cavità	Smaltata	Inox	Inox
Emissione delle microonde	Emissione dall'alto	3D	3D
<b>PRESTAZIONI</b>			
Potenza max microonde IEC750 (W)	950	1000	1000
Numero livelli di potenza microonde	7	7	7
Tipologia di grill	Tradizionale	Quarzo	Quarzo
Potenza grill (W)	2000	800	800
<b>TIPO DI DISPLAY</b>			
Interfaccia	Sensore Touch	Sensore Touch	Manopole push push
Connettività	-	-	-
<b>FUNZIONI</b>			
Numero totale funzioni	44	32	32
Numero funzioni manuali	6	4	4
Numero funzioni automatiche	33	26	26
Microonde	•	•	•
Grill	•	•	•
Grill + Microonde	•	•	•
Turbogrill	•	-	-
Turbogrill + Microonde	•	-	-
Dynamic Crisp	•	•	•
Dynamic Crisp Fry	•	-	-
Statico	-	-	-
Termoventilato	-	-	-
Termoventilato + Microonde	-	-	-
Sous Vide (cottura sottovuoto) con microonde	•	-	-
Sensore di umidità	-	-	-
Jet Start	•	•	•
Jet Defrost-Scongellamento	•	•	•
Bread Defrost	•	-	-
Fast Preheat - Preriscaldamento rapido	-	•	-
Funzioni Reheat	•	•	•
Lievitazione	•	-	-
Mantenere in caldo	•	-	-
Sistema di pulizia	Idrolisi	Idrolisi	Idrolisi
Vapore 75%	-	-	-
Dynamic Steam	•	•	•
<b>ALTRE CARATTERISTICHE</b>			
Contaminuti	-	•	•
Ventilazione di sicurezza	-	-	-
Sicurezza bambini (blocco comandi)	•	•	•
Apertura della porta	A ribalta	A ribalta	A ribalta
Cerniere	Soft closing	Standard	Standard
Illuminazione interna	Alogena (40W)	Alogena (40W)	Alogena (40W)
<b>ACCESSORI</b>			
Piatto rotante in vetro (mm)	-	325	325
Piatto Crisp con maniglia	•	•	•
Griglia	-	•	•
Griglia bassa (ideale per cottura termoventilata)	-	-	-
Vaporiera	•	•	•
Leccarda	•	-	-
Coperchio	-	-	-
Termosonda	-	-	-
<b>DATI TECNICI</b>			
Potenza massima assorbita (W)	3000	2400	2400
Tensione (V)	220-240	220-240	220-240
Corrente (A)	16	10	10
Frequenza (Hz)	50	50	50
<b>DIMENSIONI</b>			
Dimensioni del prodotto AxLxP (mm)	455x559x543	385x595x468	385x595x468
Dimensioni del vano per l'incasso AxLxP (mm)	450x560x550	380x556x550	380x556x550
Dimensioni prodotto imballato AxLxP (mm)	584x684x673	480x645x630	480x645x630
Peso netto/lordo (kg)	41/45	27/28,4	27/28,4

FORNI A MICROONDE	CLASS 5		
<b>CODICE PRODOTTO</b>	HAMW54HMX	HAMD54MX	HAMD54MB
<b>EAN Code</b>	8050147679982	8050147685099	8050147686027
Linea estetica	Class 5	Class 5	Class 5
Colore / Finitura	Inox	Inox	Nero
<b>CARATTERISTICHE PRINCIPALI</b>			
Tipologia Prodotto	Microonde con grill	Microonde con grill	Microonde con grill
Altezza (mm)	455	385	385
Volume utilizzabile (lt)	40	31	31
Tipo di cavità	Inox	Inox	Inox
Emissione delle microonde	3D	3D	3D
<b>PRESTAZIONI</b>			
Potenza max microonde IEC750 (W)	900	1000	1000
Numero livelli di potenza microonde	7	7	7
Tipologia di grill	Tradizionale	Quarzo	Quarzo
Potenza grill (W)	1600	800	800
<b>TIPO DI DISPLAY</b>			
Interfaccia	Manopola Centrale	Manopola Centrale	Manopola Centrale
Connettività	-	-	-
<b>FUNZIONI</b>			
Numero totale funzioni	25	25	25
Numero funzioni manuali	4	4	4
Numero funzioni automatiche	19	19	19
Microonde	•	•	•
Grill	•	•	•
Grill + Microonde	•	•	•
Turbogrill	•		
Turbogrill + Microonde	•		
Dynamic Crisp	•	•	•
Dynamic Crisp Fry	-		
Statico	-	-	-
Termoventilato	-	-	-
Termoventilato + Microonde	-	-	-
Sous Vide (cottura sottovuoto) con microonde	-	-	-
Sensore di umidità	-	-	-
Jet Start	•	•	•
Jet Defrost-Scongellamento	•	•	•
Bread Defrost	•	-	-
Fast Preheat - Preriscaldamento rapido	-	-	-
Funzioni Reheat	•	•	•
Lievitazione	-	-	-
Mantenere in caldo	-	-	-
Sistema di pulizia	-	Idrolisi	Idrolisi
Vapore 75%	-	-	-
Dynamic Steam	-	-	-
<b>ALTRE CARATTERISTICHE</b>			
Contaminuti	-	•	•
Ventilazione di sicurezza	-	-	-
Sicurezza bambini (blocco comandi)	•	•	•
Apertura della porta	A ribalta	A ribalta	A ribalta
Cerniere	Standard	Standard	Standard
Illuminazione interna	Alogena (40W)	Alogena (40W)	Alogena (40W)
<b>ACCESSORI</b>			
Piatto rotante in vetro (mm)	360	325	325
Piatto Crisp con maniglia	•	•	•
Griglia	•	•	•
Griglia bassa (ideale per cottura termoventilata)	-	-	-
Vaporiera	-	-	-
Leccarda	-	-	-
Coperchio	-	-	-
Termosonda	-	-	-
<b>DATI TECNICI</b>			
Potenza massima assorbita (W)	3200	2400	2400
Tensione (V)	230	220-240	220-240
Corrente (A)	16	10	10
Frequenza (Hz)	50	50	50
<b>DIMENSIONI</b>			
Dimensioni del prodotto AxLxP (mm)	455x595x560	385x595x468	385x595x468
Dimensioni del vano per l'incasso AxLxP (mm)	450x556x550	380x556x300	380x556x550
Dimensioni prodotto imballato AxLxP (mm)	558x660x673	480x645x630	480x645x630
Peso netto/lordo (kg)	30,8/33,6	27/28,4	27/28,4

FORNI A MICROONDE	CLASS 3		
<b>CODICE PRODOTTO</b>	HAD K54CU W	HAD K54CU B	HAD K52CU X
<b>EAN Code</b>	8050147700754	8050147700235	8050147699690
Linea estetica	Class 3	Class 3	Class 3
Colore / Finitura	Bianco	Nero	Inox
<b>CARATTERISTICHE PRINCIPALI</b>			
Tipologia Prodotto	Microonde con grill	Microonde con grill	Microonde con grill
Altezza (mm)	385	385	385
Volume utilizzabile (lt)	31	31	31
Tipo di cavità	Inox	Inox	Inox
Emissione delle microonde	-	3D	3D
<b>PRESTAZIONI</b>			
Potenza max microonde IEC750 (W)	1000	1000	1000
Numero livelli di potenza microonde	7	7	7
Tipologia di grill	Quarzo	Quarzo	Quarzo
Potenza grill (W)	8000	800	800
<b>TIPO DI DISPLAY</b>			
Interfaccia	Manopole push push	Manopole push push	Manopole push push
Connettività	-	-	-
<b>FUNZIONI</b>			
Numero totale funzioni	21	21	21
Numero funzioni manuali	5	5	5
Numero funzioni automatiche	15	15	15
Microonde	•	•	•
Grill	•	•	•
Grill + Microonde	•	•	•
Turbogrill	-	-	-
Turbogrill + Microonde	-	-	-
Dynamic Crisp	•	•	•
Dynamic Crisp Fry	-	-	-
Statico	-	-	-
Termoventilato	-	-	-
Termoventilato + Microonde	-	-	-
Sous Vide (cottura sottovuoto) con microonde	-	-	-
Sensore di umidità	-	-	-
Jet Start	•	•	•
Jet Defrost-Scongellamento	•	•	•
Bread Defrost	-	-	-
Fast Preheat - Preriscaldamento rapido	-	-	-
Funzioni Reheat	•	•	•
Lievitazione	-	-	-
Mantenere in caldo	-	-	-
Sistema di pulizia	-	-	-
Vapore 75%	-	-	-
Dynamic Steam	-	-	-
<b>ALTRE CARATTERISTICHE</b>			
Contaminuti	•	•	•
Ventilazione di sicurezza	-	-	-
Sicurezza bambini (blocco comandi)	•	•	•
Apertura della porta	A ribalta	A ribalta	A ribalta
Cerniere	Standard	Standard	Standard
Illuminazione interna	Alogena (40W)	Alogena (40W)	Alogena (40W)
<b>ACCESSORI</b>			
Piatto rotante in vetro (mm)	325	325	325
Piatto Crisp con maniglia	•	•	•
Griglia	•	•	•
Griglia bassa (ideale per cottura termoventilata)	-	-	-
Vaporiera	-	-	-
Leccarda	-	-	-
Coperchio	-	-	-
Termosonda	-	-	-
<b>DATI TECNICI</b>			
Potenza massima assorbita (W)	2300	2300	2300
Tensione (V)	230	230	230
Corrente (A)	10	10	10
Frequenza (Hz)	50	50	50
<b>DIMENSIONI</b>			
Dimensioni del prodotto AxLxP (mm)	385x595x468	385x595x468	385x595x468
Dimensioni del vano per l'incasso AxLxP (mm)	380x556x550	380x556x550	380x556x550
Dimensioni prodotto imballato AxLxP (mm)	506x653x628	506x653x628	506x653x628
Peso netto/lordo (kg)	27/29	27/29	27/29

FORNI A MICROONDE		MINI		
<b>CODICE PRODOTTO</b>	HAMN13BB	HAM K12C X	HAM K110 X	
<b>EAN Code</b>	8050147681503	8050147702291	8050147699737	
Linea estetica	MINI	MINI	MINI	
Colore / Finitura	Nero	Inox	Inox	
<b>CARATTERISTICHE PRINCIPALI</b>				
Tipologia Prodotto	Microonde con grill	Microonde con grill	Microonde Solo	
Altezza (mm)	382	382	382	
Volume utilizzabile (lt)	22	22	22	
Tipo di cavità	Colorata	Colorata	Colorata	
Emissione delle microonde	3D	3D	3D	
<b>PRESTAZIONI</b>				
Potenza max microonde IEC750 (W)	750	750	750	
Numero livelli di potenza microonde	4	4	4	
Tipologia di grill	Quarzo	Quarzo	-	
Potenza grill (W)	700	700	-	
<b>TIPO DI DISPLAY</b>				
Interfaccia	Pulsanti	Pulsanti	Pulsanti	
Connettività	-	-	-	
<b>FUNZIONI</b>				
Numero totale funzioni	3	4	3	
Numero funzioni manuali	-	3	2	
Numero funzioni automatiche	-	-	-	
Microonde	•	•	•	
Grill	•	•	-	
Grill + Microonde	•	•	-	
Turbogrill	-	-	-	
Turbogrill + Microonde	-	-	-	
Dynamic Crisp	-	•	-	
Dynamic Crisp Fry	-	-	-	
Statico	-	-	-	
Termoventilato	-	-	-	
Termoventilato + Microonde	-	-	-	
Sous Vide (cottura sottovuoto) con microonde	-	-	-	
Sensore di umidità	-	-	-	
Jet Start	•	•	•	
Jet Defrost-Scongellamento	•	•	•	
Bread Defrost	-	-	-	
Fast Preheat - Preriscaldamento rapido	-	-	-	
Funzioni Reheat	•	-	-	
Lievitazione	-	-	-	
Mantenere in caldo	-	-	-	
Sistema di pulizia	-	-	-	
Vapore 75%	-	-	-	
Dynamic Steam	-	-	•	
<b>ALTRE CARATTERISTICHE</b>				
Contaminuti	•	•	•	
Ventilazione di sicurezza	-	-	-	
Sicurezza bambini (blocco comandi)	•	•	•	
Apertura della porta	Laterale	Laterale	Laterale	
Cerniere	Standard	Standard	Standard	
Illuminazione interna	Alogena (40W)	Alogena (40W)	Alogena (40W)	
<b>ACCESSORI</b>				
Piatto rotante in vetro (mm)	250	250	250	
Piatto Crisp con maniglia	-	•	-	
Griglia	-	•	-	
Griglia bassa (ideale per cottura termoventilata)	-	-	-	
Vaporiera	-	-	•	
Leccarda	-	-	-	
Coperchio	-	-	-	
Termosonda	-	-	-	
<b>DATI TECNICI</b>				
Potenza massima assorbita (W)	1700	1700	1300	
Tensione (V)	220-240	230	230	
Corrente (A)	10	10	10	
Frequenza (Hz)	50	50	50	
<b>DIMENSIONI</b>				
Dimensioni del prodotto AxLxP (mm)	382x595x320	382x595x320	382x595x320	
Dimensioni del vano per l'incasso AxLxP (mm)	360x556x300	360x556x300	360x556x300	
Dimensioni prodotto imballato AxLxP (mm)	445x675x445	450x686x456	450x686x456	
Peso netto/lordo (kg)	21/22,1	21/21,5	21/21,5	

**FORNI A MICROONDE**

<b>CODICE PRODOTTO</b>	MF25G IX HA.1	MF20G IX HA.1	MF20S IX HA.1
<b>EAN Code</b>	8050147717189	8050147717158	8050147717141
Linea estetica	-	-	-
Colore / Finitura	Inox	Inox	Inox
<b>CARATTERISTICHE PRINCIPALI</b>			
Tipologia Prodotto	Microonde con grill	Microonde con grill	Microonde Solo
Altezza (mm)	390	390	390
Volume utilizzabile (lt)	25	20	20
Tipo di cavità	Inox	Inox	Inox
Emissione delle microonde	2D	2D	2D
<b>PRESTAZIONI</b>			
Potenza max microonde IEC750 (W)	900	800	800
Numero livelli di potenza microonde	7	6	6
Tipologia di grill	Quarzo	Quarzo	-
Potenza grill (W)	1000	1000	-
<b>TIPO DI DISPLAY</b>			
Interfaccia	Manopola e Sensore Touch	Manopola e Sensore Touch	Sensore Touch
Connettività	-	-	-
<b>FUNZIONI</b>			
Numero totale funzioni	-	-	-
Numero funzioni manuali	-	-	-
Numero funzioni automatiche	22	22	20
Microonde	•	•	•
Grill	•	•	-
Grill + Microonde	•	•	-
Turbogrill	-	-	-
Turbogrill + Microonde	-	-	-
Dynamic Crisp	-	-	-
Dynamic Crisp Fry	-	-	-
Statico	-	-	-
Termoventilato	-	-	-
Termoventilato + Microonde	-	-	-
Sous Vide (cottura sottovuoto) con microonde	-	-	-
Sensore di umidità	-	-	-
Jet Start	•	•	•
Jet Defrost-Scongellamento	•	•	•
Bread Defrost	-	-	-
Fast Preheat - Preriscaldamento rapido	-	-	-
Funzioni Reheat	-	-	-
Lievitazione	•	•	•
Mantenere in caldo	•	•	•
Sistema di pulizia	-	-	-
Vapore 75%	-	-	-
Dynamic Steam	-	-	-
<b>ALTRE CARATTERISTICHE</b>			
Contaminuti	•	•	•
Ventilazione di sicurezza	-	-	-
Sicurezza bambini (blocco comandi)	•	•	•
Apertura della porta	Laterale	Laterale	Laterale
Cerniere	Standard	Standard	Standard
Illuminazione interna	Incandescent (25W)	Lampadina	Lampadina
<b>ACCESSORI</b>			
Piatto rotante in vetro (mm)	284	245	245
Piatto Crisp con maniglia	-	-	-
Griglia	•	•	-
Griglia bassa (ideale per cottura termoventilata)	-	-	-
Vaporiera	-	-	-
Leccarda	-	-	-
Coperchio	-	-	-
Termosonda	-	-	-
<b>DATI TECNICI</b>			
Potenza massima assorbita (W)	1400	1200	1200
Tensione (V)	230-240	230-240	230-240
Corrente (A)	12	12	12
Frequenza (Hz)	50	50	50
<b>DIMENSIONI</b>			
Dimensioni del prodotto AxLxP (mm)	390x594x379	390x594x349	390x594x349
Dimensioni del vano per l'incasso AxLxP (mm)	378x560x540	378x560x360	378x560x360
Dimensioni prodotto imballato AxLxP (mm)	438x663x460	428x662x450	420x620x410
Peso netto/lordo (kg)	15,95/18,15	14,05/16,05	12/15,8

# PIANI COTTURA





# Gamma

## PIANI A GAS



### *Direct Flame*

VETRO NERO  
MANOPOLA INOX  
DIRECT FLAME  
GRIGLIE IN GHISA

#### **INSTALLAZIONE:**

INSTALLAZIONE  
TRADIZIONALE

### *My Menu Flame Control*

VETRO CRISTALLO  
MANOPOLA BLACK  
FLAME CONTROL  
9 LIVELLI DI POTENZA  
DOPPIA CORONA  
GRIGLIE IN GHISA

#### **INSTALLAZIONE:**

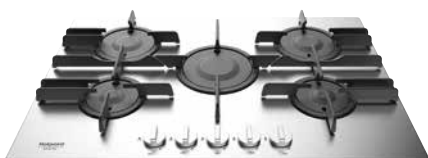
INSTALLAZIONE  
TRADIZIONALE

### *Diamond*

VETRO DIAMOND  
MANOPOLA SILVER  
DOPPIA CORONA  
GRIGLIE IN GHISA

#### **INSTALLAZIONE:**

INSTALLAZIONE  
TRADIZIONALE



## *Direct Flame*

ACCIAIO INOX  
MANOPOLA INOX  
DIRECT FLAME  
GRIGLIE IN GHISA

### **INSTALLAZIONE:**

INSTALLAZIONE  
TRADIZIONALE

## *My Menu Flame Control*

ACCIAIO INOX  
MANOPOLA SILVER  
& INOX  
FLAME CONTROL  
9 LIVELLI DI POTENZA  
DOPPIA CORONA  
GRIGLIE IN GHISA

### **INSTALLAZIONE:**

INSTALLAZIONE  
TRADIZIONALE

## *New Style*

ACCIAIO INOX  
MANOPOLA SILVER  
& INOX  
TRIPLA CORONA  
GRIGLIE IN GHISA/  
SMALTATA

### **INSTALLAZIONE:**

INSTALLAZIONE  
TRADIZIONALE



## PIANI A GAS HOTPOINT ARISTON. Cottura omogenea combinata con la migliore flessibilità.

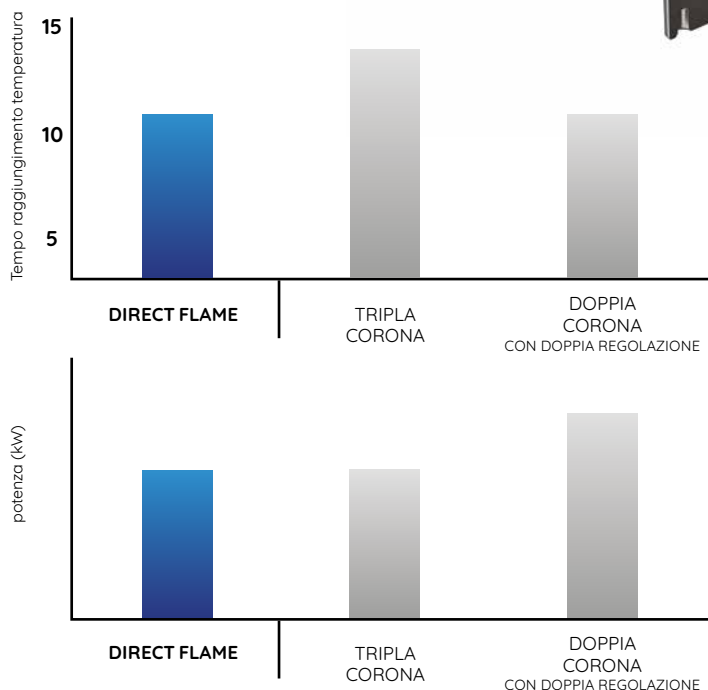
Per i piani a gas, Hotpoint Ariston propone una tecnologia esclusiva e brevettata, in grado di offrire risultati di cottura eccellenti, che soddisfano le aspettative dei consumatori più esigenti: il bruciatore Direct Flame. Un unico componente ultrapiatto che irradia la fiamma in verticale tramite 420 microfori. Questo permette una perfetta diffusione del calore in ogni punto della pentola, senza bruciature sui bordi, e una maggiore rapidità di cottura. Inoltre, il piano Direct Flame risulta molto più facile da pulire, per una brillantezza che ogni volta si rinnova.

- **Direct Flame**



## Direct Flame: massima uniformità di cottura.

Grazie ai **suoi 420 microfori regolari**, che irradiano la fiamma verticalmente, l'esclusivo bruciatore Direct Flame propaga il calore in modo omogeneo su tutta la superficie del recipiente di cottura, diffondendolo in ogni punto per la **massima uniformità di cottura**. Questo permette non solo la migliore riuscita della ricetta, ma anche la netta riduzione dei tempi.



### CERTIFICATI, PERCHÉ CONSUMANO MENO

Test di laboratorio dimostrano che i bruciatori Direct Flame garantiscono **un'efficienza straordinaria** e riducono i tempi di ebollizione dell'acqua del 20%, rispetto ai bruciatori standard. Una resa eccezionale, che **riduce i consumi di gas del 22%**, rispetto ai bruciatori standard. Per questo i piani a gas Hotpoint Ariston con Direct Flame sono certificati Ecotech.

### LUMINOSO E SENZA ALONI, IN UN ATTIMO

Anche la pulizia diventa più veloce e piacevole grazie al design ultrapiatto del bruciatore, composto in un solo pezzo, facile da rimuovere per creare una superficie che si **pulisce subito e senza sforzo**.

## Piani cottura a gas. Una gamma completa e funzionale.

I piani cottura a gas Hotpoint Ariston sono stati rinnovati per rispondere alle tue specifiche esigenze di spazio, design e prestazioni. Disponibili nei formati da 90 cm, 75 cm e 60 cm, i piani cottura a gas offrono la scelta tra diverse soluzioni estetiche. In aggiunta ai classici **piani cottura in acciaio inox** e **Tradizione**, la gamma comprende modelli con **superficie in cristallo** e **piani cottura Diamond**, entrambi con varie opzioni di colori per inserirsi armoniosamente nello stile di qualsiasi cucina. Per ognuno il piano cottura Hotpoint Ariston giusto.



## Bruciatori speciali: libertà e accuratezza in cucina.

Grazie ai bruciatori speciali, è possibile scegliere per ogni ricetta il grado di cottura ideale, ottenendo i migliori risultati con la massima versatilità.

### DOPPIA CORONA



Il bruciatore a Doppia Corona **cuoce più velocemente qualsiasi pietanza**, grazie alla maggiore potenza e una distribuzione uniforme del calore sotto la pentola.

### DOUBLE FACE



**Il più flessibile al mondo**, composto da due fuochi di forma ellittica, ruotabili e utilizzabili in due modi diversi, insieme o singolarmente, Double Face è il bruciatore perfetto sia per pesciere o grandi teglie rettangolari, sia per piccoli tegami.

### TRIPLA CORONA



Il bruciatore Tripla Corona, costituito da un pezzo unico, garantisce **cotture dall'eccellente uniformità** e fino al 15% più veloci rispetto ad altri bruciatori rapidi.



## Piani cottura in vetro con My Menu Flame Control. La fiamma giusta per ogni ricetta.

I **piani cottura a gas in cristallo** sono l'ultima novità che viene ad aggiungersi alla collezione Hotpoint Ariston. Questi piani cottura sono dotati della funzione My Menu Flame Control, un sistema esclusivo di regolazione della fiamma che consente di scegliere tra 9 livelli di potenza preimpostati specifici per le diverse preparazioni in cucina. Potrai scegliere il livello di fiamma ideale per ogni ricetta con un solo gesto e ripeterla facilmente ogni volta che lo desideri. Per risultati di cottura precisi e massima rapidità.



### 9 LIVELLI DI POTENZA PER LE DIVERSE RICETTE

My Menu Flame Control utilizza una speciale valvola per il gas con 9 diversi livelli, facilmente regolabile in base alle ricette. Avrai la certezza di realizzare piatti perfetti e di poterli ripetere senza problemi.

#### LIVELLO 1

Per cotture a bagnomaria e per tenere in caldo piccole porzioni di pietanze

#### LIVELLO 2

Per scongelare piccole quantità di alimenti, preparare salse e mantecare i risotti

#### LIVELLO 3

Per ricette con ingredienti liquidi che richiedono una cottura lenta

#### LIVELLO 4

Per mantecare la pasta e cuocere gli stufati mantenendo un leggero bollore

#### LIVELLO 5

Per saltare o soffriggere gli alimenti

#### LIVELLO 6

Per friggere gli alimenti, rendendoli teneri all'interno e croccanti all'esterno

#### LIVELLO 7

Per rosolare, portare rapidamente a bollore i liquidi e friggere prodotti surgelati

#### LIVELLO 8

Per grigliare carne, filetti di pesce e verdure

#### LIVELLO 9

Per alzare rapidamente la temperatura degli alimenti e scaldare i liquidi



## La forma di uno stile unico.

I piani cottura a gas in cristallo si distinguono per il loro look contemporaneo, i dettagli raffinati e l'alta qualità delle finiture.



## Piani cottura in vetro Diamond.

Caratterizzati dalle **griglie singole** su ciascun bruciatore, i piani cottura Diamond presentano un'estetica moderna e sono disponibili nei colori Specchio e Champagne. Disponibili nei formati da 60 cm o 75 cm, tutti i modelli sono arricchiti da raffinati dettagli perfettamente **coordinati con i forni Diamond** per creare un look armonioso in ogni cucina.



Cod. 869991002690

EAN 8050147002698

### FTGHG 751 D/HA(BK)



#### PIANO COTTURA DIRECT FLAME

- \* Piano cottura a gas in vetro color Nero
- \* 5 bruciatori a gas: 1 ausiliario da 1000 W, 1 semirapido da 1900 W, 1 semirapido da 1900 W, 1 ausiliario da 1000 W e 1 rapido da 3000 W
- \* Direct Flame
- \* Accensione elettronica sottomanopola
- \* Termovalvole di sicurezza
- \* 3 griglie in ghisa, lavabili in lavastoviglie
- \* Alimentazione esclusivamente a Gas Metano (20 mbar)

\* Registra il tuo prodotto per **10 ANNI DI SERVIZI DI RIPARAZIONE A PREZZO FISSO FORFETTARIO SENZA COSTO DEI RICAMBI** (info pag. 8)



Cod. 869991002680

EAN 8050147002681

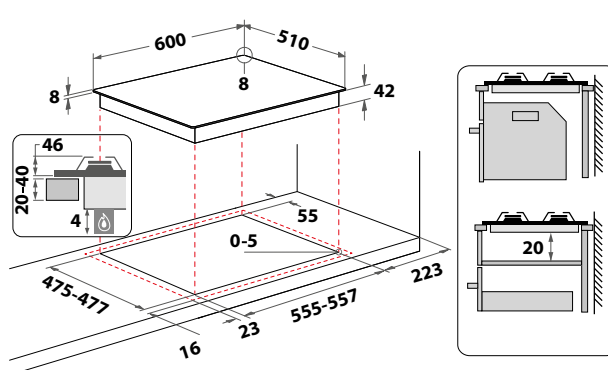
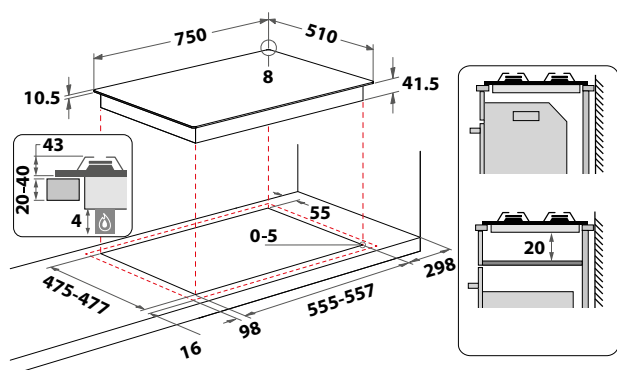
### FTGHG 641 D/HA(BK)

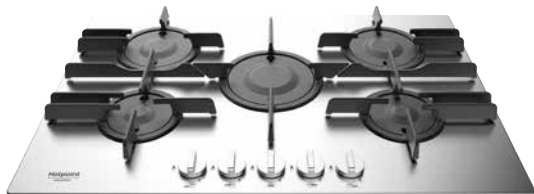


#### PIANO COTTURA DIRECT FLAME

- \* Piano cottura a gas in vetro color Nero
- \* 4 bruciatori a gas: 1 semirapido da 1900 W, 1 semirapido da 1900 W, 1 rapido da 3000 W e 1 ausiliario da 1000 W
- \* Direct Flame
- \* Accensione elettronica sottomanopola
- \* Termovalvole di sicurezza
- \* 4 griglie in ghisa, lavabili in lavastoviglie
- \* Alimentazione esclusivamente a Gas Metano (20 mbar)

\* Registra il tuo prodotto per **10 ANNI DI SERVIZI DI RIPARAZIONE A PREZZO FISSO FORFETTARIO SENZA COSTO DEI RICAMBI** (info pag. 8)





Cod. 869991002620

EAN 8050147002629

### FTGHL 751 D/IX/HA

MADE IN ITALY



#### PIANO COTTURA DIRECT FLAME

- \* 5 bruciatori a gas: 1 ausiliario da 1000 W, 1 semirapido da 1900 W, 1 semirapido da 1900 W, 1 ausiliario da 1000 W e 1 rapido da 3000 W
- \* Direct Flame
- \* Accensione elettronica sottomanopola
- \* Termovalvole di sicurezza
- \* 3 griglie in ghisa, lavabili in lavastoviglie
- \* Alimentazione esclusivamente a Gas Metano (20 mbar)

\* Registra il tuo prodotto per **10 ANNI DI SERVIZI DI RIPARAZIONE A PREZZO FISSO FORFETTARIO SENZA COSTO DEI RICAMBI** (info pag. 8)



Cod. 869991002610

EAN 8050147002612

### FTGHL 641 D/IX/HA

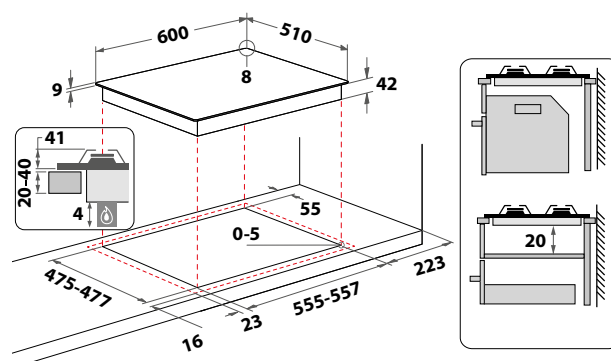
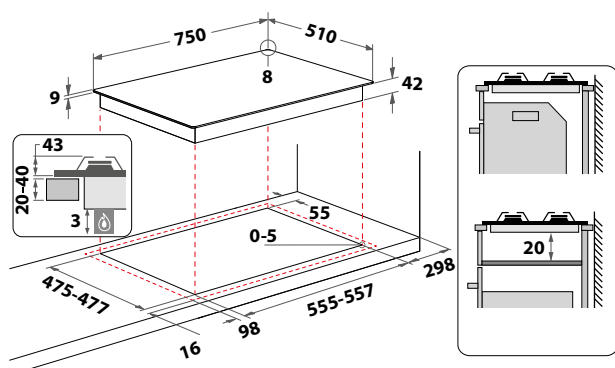
MADE IN ITALY



#### PIANO COTTURA DIRECT FLAME

- \* 4 bruciatori a gas: 1 semirapido da 1900 W, 1 semirapido da 1900 W, 1 rapido da 3000 W e 1 ausiliario da 1000 W
- \* Direct Flame
- \* Accensione elettronica sottomanopola
- \* Termovalvole di sicurezza
- \* 4 griglie in ghisa, lavabili in lavastoviglie
- \* Alimentazione esclusivamente a Gas Metano (20 mbar)

\* Registra il tuo prodotto per **10 ANNI DI SERVIZI DI RIPARAZIONE A PREZZO FISSO FORFETTARIO SENZA COSTO DEI RICAMBI** (info pag. 8)





Cod. 869991598530

EAN 8050147598535

### PPH 75G DF/IX



#### PIANO COTTURA MY MENU FLAME CONTROL

- \* MyMenu Flame Control
- \* 5 bruciatori a gas: 1 Semirapido da 1650 W, 1 Semirapido da 1650 W, 1 Rapido da 3000 W, 1 Ausiliario da 1000 W e 1 doppia corona da 3300 W
- \* Accensione elettronica sottomanopola
- \* Termovalvole di sicurezza
- \* 3 griglie in ghisa, lavabili in lavastoviglie

\* Registra il tuo prodotto per **10 ANNI DI SERVIZI DI RIPARAZIONE A PREZZO FISSO FORFETTARIO SENZA COSTO DEI RICAMBI** (info pag. 8)

HOME  
Suite

GARANZIA 5 ANNI



Cod. 869991678240

EAN 8050147678244

### PKD 75G D/IX

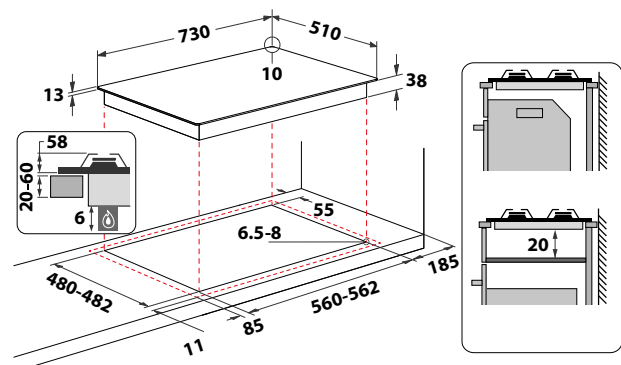
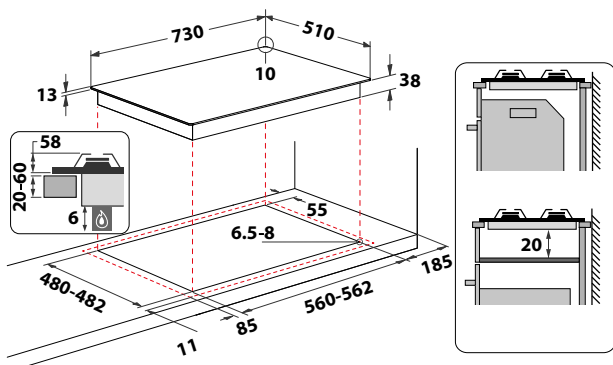
NOVITÀ



#### PIANO COTTURA ACCIAIO DA 73 CM

- \* 5 bruciatori a gas: 1 Semirapido da 1650 W, 1 Semirapido da 1650 W, 1 Rapido da 3000 W, 1 Ausiliario da 1000 W e 1 doppia corona da 3500 W
- \* Accensione elettronica sottomanopola
- \* Termovalvole di sicurezza
- \* 3 griglie in ghisa, lavabili in lavastoviglie

\* Registra il tuo prodotto per **10 ANNI DI SERVIZI DI RIPARAZIONE A PREZZO FISSO FORFETTARIO SENZA COSTO DEI RICAMBI** (info pag. 8)

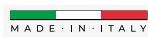




Cod. 869991598540

EAN 8050147598542

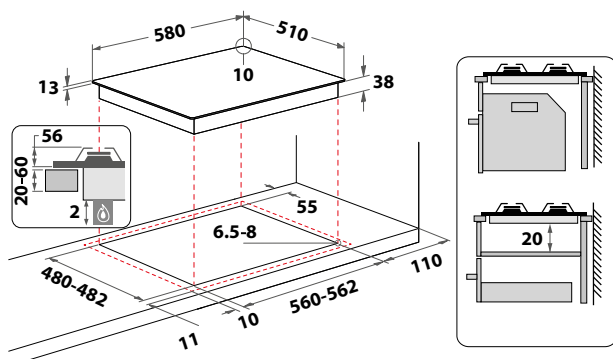
### PPH 60G DF/IX



#### PIANO COTTURA MY MENU FLAME CONTROL

- \* MyMenu Flame Control
- \* 4 bruciatori a gas: 1 Semirapido da 1650 W, 1 Semirapido da 1650 W, 1 doppia corona da 3500 W e 1 Ausiliario da 1000 W
- \* Accensione elettronica sottomanopola
- \* Termovalvole di sicurezza
- \* 2 griglie in ghisa, lavabili in lavastoviglie

\* Registra il tuo prodotto per **10 ANNI DI SERVIZI DI RIPARAZIONE A PREZZO FISSO FORFETTARIO SENZA COSTO DEI RICAMBI** (info pag. 8)



HOME  
Suite

GARANZIA 5 ANNI



Cod. 869991678230

EAN 8050147678237

### PKD 60G D/IX

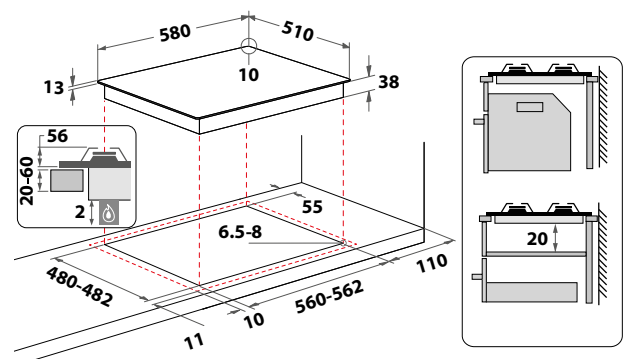
NOVITÀ



#### PIANO COTTURA ACCIAIO DA 60 CM

- \* 4 bruciatori a gas: 1 Semirapido da 1650 W, 1 Semirapido da 1650 W, 1 doppia corona da 3500 W e 1 Ausiliario da 1000 W
- \* Accensione elettronica sottomanopola
- \* Termovalvole di sicurezza
- \* 2 griglie in ghisa, lavabili in lavastoviglie

\* Registra il tuo prodotto per **10 ANNI DI SERVIZI DI RIPARAZIONE A PREZZO FISSO FORFETTARIO SENZA COSTO DEI RICAMBI** (info pag. 8)





Cod. 869991005850

EAN 8050147005859

### PCN 751 T/IX/HA



#### PIANO COTTURA NEWSTYLE

- \* 5 bruciatori a gas: 1 Ausiliario da 1000 W, 1 Rapido da 2600 W, 1 Semirapido da 1650 W, 1 Semirapido da 1650 W e 1 Tripla corona da 3600 W
- \* Accensione elettronica sottomanopola
- \* Termovalvole di sicurezza
- \* 3 griglie in ghisa, lavabili in lavastoviglie

\* Registra il tuo prodotto per **10 ANNI DI SERVIZI DI RIPARAZIONE A PREZZO FISSO FORFETTARIO SENZA COSTO DEI RICAMBI** (info pag. 8)



Cod. 869991005390

EAN 8050147005392

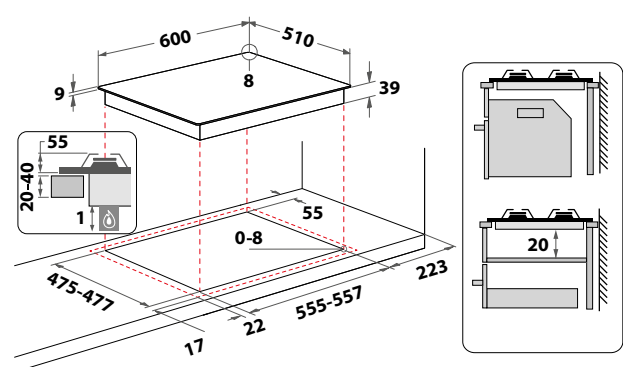
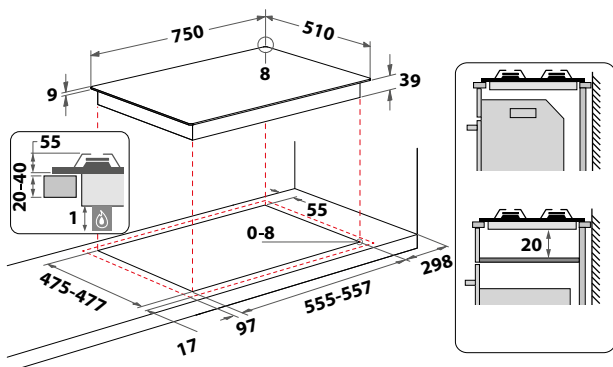
### PCN 641 T/IX/HA



#### PIANO COTTURA NEWSTYLE

- \* 4 bruciatori a gas: 1 Rapido da 2600 W, 1 Ausiliario da 1000 W, 1 tripla corona da 3600 W e 1 Semirapido da 1650 W
- \* Accensione elettronica sottomanopola
- \* Termovalvole di sicurezza
- \* 2 griglie in ghisa, lavabili in lavastoviglie

\* Registra il tuo prodotto per **10 ANNI DI SERVIZI DI RIPARAZIONE A PREZZO FISSO FORFETTARIO SENZA COSTO DEI RICAMBI** (info pag. 8)





Cod. 869991005920

EAN 8050147005927

### PCN 752 T/IX/HA



#### PIANO COTTURA NEWSTYLE

- \* 5 bruciatori a gas: 1 Ausiliario da 1000 W, 1 Rapido da 2600 W, 1 Semirapido da 1650 W, 1 Semirapido da 1650 W e 1 Tripla corona da 3600 W
- \* Accensione elettronica sottomanopola
- \* Termovalvole di sicurezza
- \* 3 griglie smaltate

\* Registra il tuo prodotto per **10 ANNI DI SERVIZI DI RIPARAZIONE A PREZZO FISSO FORFETTARIO SENZA COSTO DEI RICAMBI** (info pag. 8)



Cod. 869991005860

EAN 8050147005866

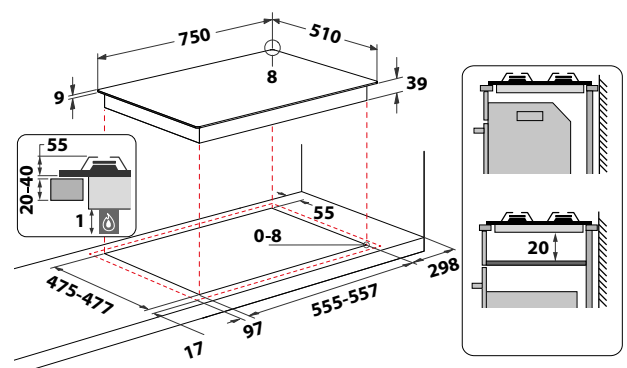
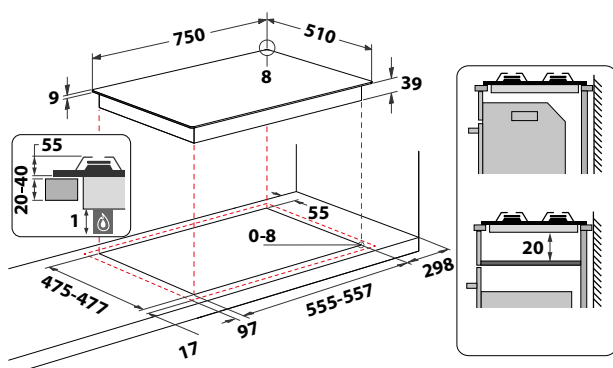
### PCN 752 U/IX/HA



#### PIANO COTTURA NEWSTYLE

- \* 5 bruciatori a gas: 1 Ausiliario da 1000 W, 1 Rapido da 2600 W, 1 Semirapido da 1650 W, 1 Semirapido da 1650 W e 1 Rapido da 2600 W
- \* Accensione elettronica sottomanopola
- \* Termovalvole di sicurezza
- \* 3 griglie smaltate

\* Registra il tuo prodotto per **10 ANNI DI SERVIZI DI RIPARAZIONE A PREZZO FISSO FORFETTARIO SENZA COSTO DEI RICAMBI** (info pag. 8)





Cod. 869991005710

EAN 8050147005712

### PCN 642 T/IX/HA



#### PIANO COTTURA NEWSTYLE

- \* 4 bruciatori a gas: 1 Rapido da 2600 W, 1 Ausiliario da 1000 W, 1 tripla corona da 3600 W e 1 Semirapido da 1650 W
- \* Accensione elettronica sottomanopola
- \* Termovalvole di sicurezza
- \* 2 griglie smaltate

\* Registra il tuo prodotto per **10 ANNI DI SERVIZI DI RIPARAZIONE A PREZZO FISSO FORFETTARIO SENZA COSTO DEI RICAMBI** (info pag. 8)



Cod. 869991005520

EAN 8050147005521

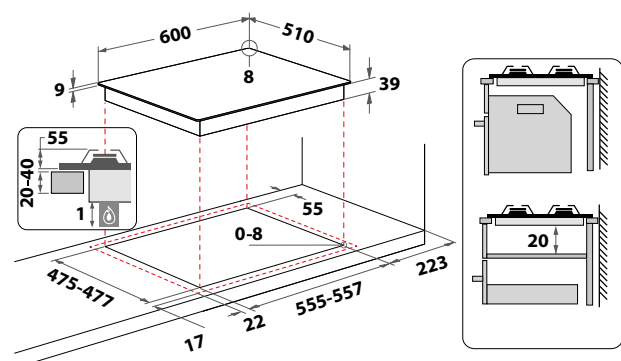
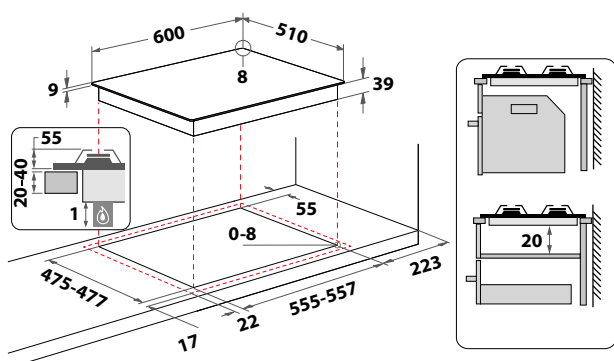
### PCN 642 IX/HA



#### PIANO COTTURA DA 60 CM

- \* 4 bruciatori a gas: 1 Rapido da 3000 W, 1 Ausiliario da 1000 W, 1 Semirapido da 1650 W e 1 Semirapido da 1650 W
- \* Accensione elettronica sottomanopola
- \* Termovalvole di sicurezza
- \* 2 griglie smaltate

\* Registra il tuo prodotto per **10 ANNI DI SERVIZI DI RIPARAZIONE A PREZZO FISSO FORFETTARIO SENZA COSTO DEI RICAMBI** (info pag. 8)



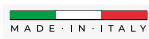


869991006020

Cod. 869991006020

EAN 8050147006023

### PHN 961 TS/IX/HA



#### PIANO COTTURA DA 90 CM

- \* Piano cottura a gas in acciaio
- \* 6 bruciatori a gas: 1 Tripla corona da 3250 W, 1 Semirapido da 1650 W, 1 Ausiliario da 1000 W, 1 Rapido da 2600 W, 1 Double face - multifunction da 1500 W e 1 Double face - multifunction da 1500 W
- \* Accensione elettronica sottomanopola
- \* Termovalvole di sicurezza
- \* 4 griglie in ghisa, lavabili in lavastoviglie

\* Registra il tuo prodotto per **10 ANNI DI SERVIZI DI RIPARAZIONE A PREZZO FISSO FORFETTARIO SENZA COSTO DEI RICAMBI** (info pag. 8)



Cod. 869991006050

EAN 8050147006054

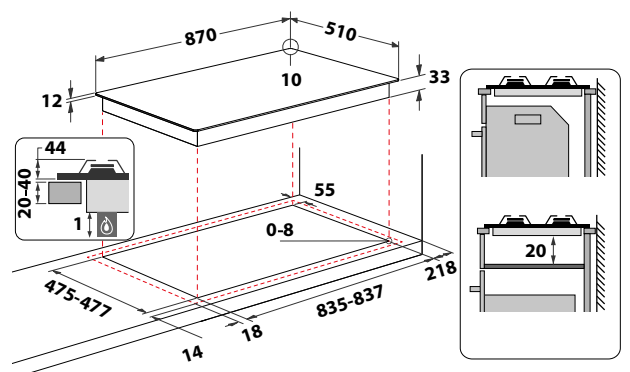
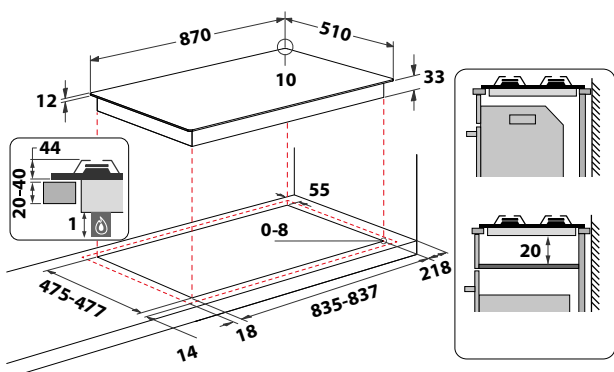
### PHN 962 TS/IX/HA



#### PIANO COTTURA DA 90 CM

- \* Piano cottura a gas in acciaio
- \* 6 bruciatori a gas: 1 Tripla corona da 3250 W, 1 Semirapido da 1650 W, 1 Ausiliario da 1000 W, 1 Rapido da 2600 W, 1 Double face - multifunction da 1500 W e 1 Double face - multifunction da 1500 W
- \* Accensione elettronica sottomanopola
- \* Termovalvole di sicurezza
- \* 4 griglie smaltate

\* Registra il tuo prodotto per **10 ANNI DI SERVIZI DI RIPARAZIONE A PREZZO FISSO FORFETTARIO SENZA COSTO DEI RICAMBI** (info pag. 8)





Cod. 869991549630

EAN 8050147549636

### PHN 960MST (AN) R/HA



#### PIANO COTTURA TRADIZIONE

- 6 bruciatori a gas: 1 Tripla corona da 3250 W, 1 Semirapido da 1650 W, 1 Ausiliario da 1000 W, 1 Rapido da 2600 W, 1 Double face - multifunction da 1500 W e 1 Double face - multifunction da 1500 W
- Accensione elettronica sottomanopola
- Termovalvole di sicurezza
- 4 griglie smaltate

- Perfettamente abbinabile ai Forni - Linea Estetica Tradizione
- Colorazione Antracite

• Registra il tuo prodotto per **10 ANNI DI SERVIZI DI RIPARAZIONE A PREZZO FISSO FORFETTARIO SENZA COSTO DEI RICAMBI** (info pag. 8)



Cod. 869991549620

EAN 8050147549629

### PHN 960MST (AV) R/HA

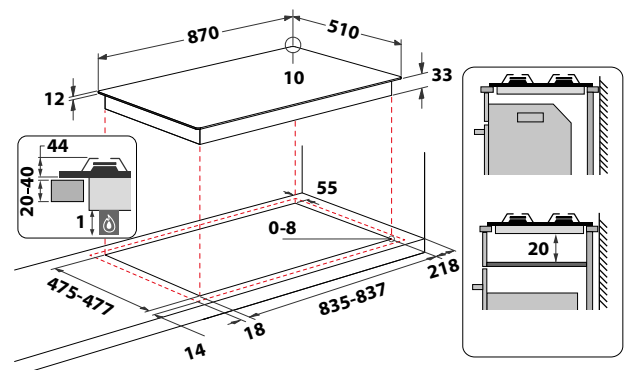
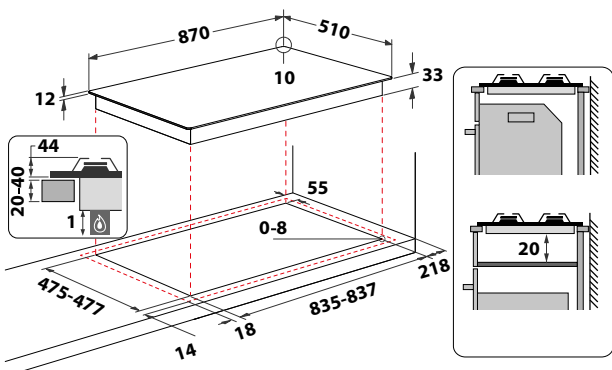


#### PIANO COTTURA TRADIZIONE

- 6 bruciatori a gas: 1 Tripla Corona da 3250 W, 1 Semirapido da 1650 W, 1 Ausiliario da 1000 W, 1 Rapido da 2600 W e 2 Double Face da 1500 W cadauno
- Accensione elettronica sottomanopola
- Termovalvole di sicurezza
- 4 griglie smaltate

- Perfettamente abbinabile ai Forni - Linea Estetica Tradizione
- Colorazione Avena

• Registra il tuo prodotto per **10 ANNI DI SERVIZI DI RIPARAZIONE A PREZZO FISSO FORFETTARIO SENZA COSTO DEI RICAMBI** (info pag. 8)





Cod. 869991547490

EAN 8050147547496

### PCN 750 T (AV) R /HA



#### PIANO COTTURA TRADIZIONE

- \* 5 bruciatori a gas: 1 Ausiliario da 1000 W, 1 Rapido da 2600 W, 1 Semirapido da 1650 W, 1 Semirapido da 1650 W e 1 Tripla corona da 3600 W
- \* Accensione elettronica sottomanopola
- \* Termovalvole di sicurezza
- \* 3 griglie smaltate

- \* Perfettamente abbinabile ai Forni - Linea Estetica Tradizione
- \* Colorazione Avena

\* Registra il tuo prodotto per **10 ANNI DI SERVIZI DI RIPARAZIONE A PREZZO FISSO FORFETTARIO SENZA COSTO DEI RICAMBI** (info pag. 8)



Cod. 869991547510

EAN 8050147547519

### PCN 750 T (AN) R /HA

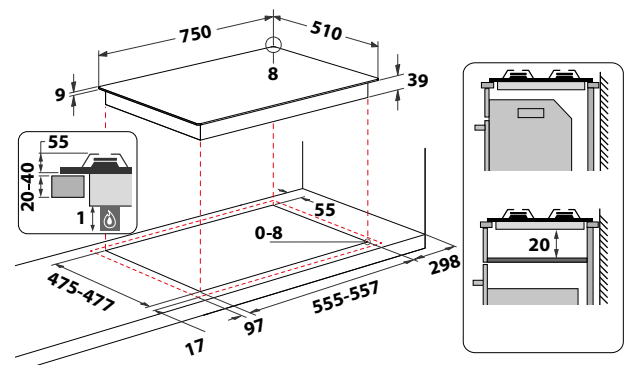
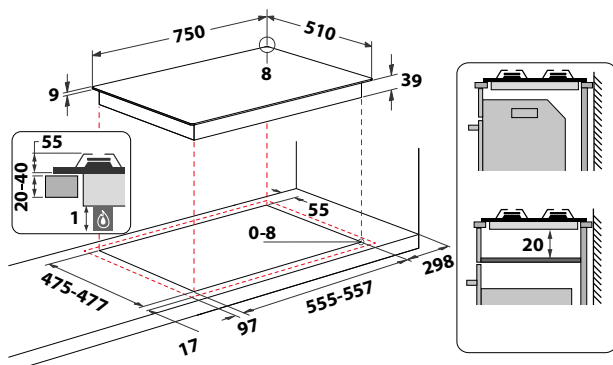


#### PIANO COTTURA TRADIZIONE

- \* 5 bruciatori a gas: 1 Ausiliario da 1000 W, 1 Rapido da 2600 W, 1 Semirapido da 1650 W, 1 Semirapido da 1650 W e 1 Tripla corona da 3600 W
- \* Accensione elettronica sottomanopola
- \* Termovalvole di sicurezza
- \* 3 griglie smaltate

- \* Perfettamente abbinabile ai Forni - Linea Estetica Tradizione
- \* Colorazione Antracite

\* Registra il tuo prodotto per **10 ANNI DI SERVIZI DI RIPARAZIONE A PREZZO FISSO FORFETTARIO SENZA COSTO DEI RICAMBI** (info pag. 8)





Cod. 869991547540

EAN 8050147547540

### PCN 750 T (OW) R / HA

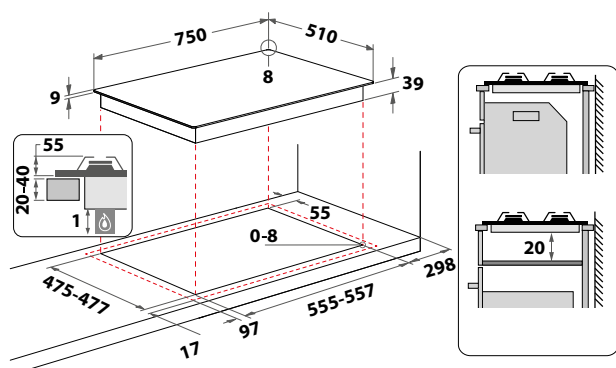


#### PIANO COTTURA TRADIZIONE

- \* 5 bruciatori a gas: 1 Ausiliario da 1000 W, 1 Rapido da 2600 W, 1 Semirapido da 1650 W, 1 Semirapido da 1650 W e 1 Tripla corona da 3600 W
- \* Accensione elettronica sottomanopola
- \* Termovalvole di sicurezza
- \* 3 griglie smaltate

- \* Perfettamente abbinabile ai Forni - Linea Estetica Tradizione
- \* Colorazione Bianco Antico

\* Registra il tuo prodotto per **10 ANNI DI SERVIZI DI RIPARAZIONE A PREZZO FISSO FORFETTARIO SENZA COSTO DEI RICAMBI** (info pag. 8)



Cod. 869991547500

EAN 8050147547502

### PCN 640 T (AV) R / HA

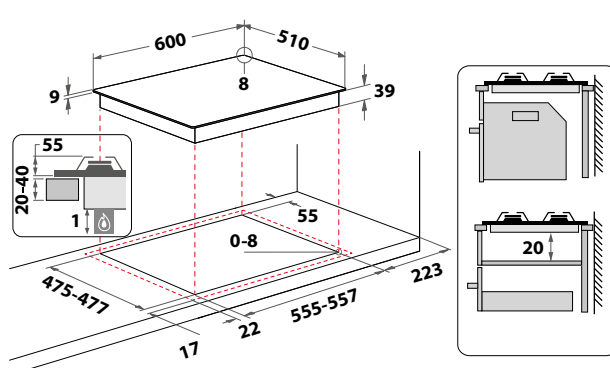


#### PIANO COTTURA TRADIZIONE

- \* 4 bruciatori a gas: 1 Rapido da 2600 W, 1 Ausiliario da 1000 W, 1 Tripla corona da 3600 W e 1 Semirapido da 1650 W
- \* Accensione elettronica sottomanopola
- \* Termovalvole di sicurezza
- \* 2 griglie smaltate

- \* Perfettamente abbinabile ai Forni - Linea Estetica Tradizione
- \* Colorazione Avena

\* Registra il tuo prodotto per **10 ANNI DI SERVIZI DI RIPARAZIONE A PREZZO FISSO FORFETTARIO SENZA COSTO DEI RICAMBI** (info pag. 8)





Cod. 869991547630

EAN 8050147547632

### PCN 640 T (AN) R /HA

MADE IN ITALY



#### PIANO COTTURA TRADIZIONE

- \* 4 bruciatori a gas: 1 Rapido da 2600 W, 1 Ausiliario da 1000 W, 1 tripla corona da 3600 W e 1 Semirapido da 1650 W
- \* Accensione elettronica sottomanopola
- \* Termovalvole di sicurezza
- \* 2 griglie smaltate

- \* Perfettamente abbinabile ai Forni - Linea Estetica Tradizione
- \* Colorazione Antracite

\* Registra il tuo prodotto per **10 ANNI DI SERVIZI DI RIPARAZIONE A PREZZO FISSO FORFETTARIO SENZA COSTO DEI RICAMBI** (info pag. 8)



Cod. 869991547520

EAN 8050147547526

### 7HPCN 640T (OW) R/HA

MADE IN ITALY

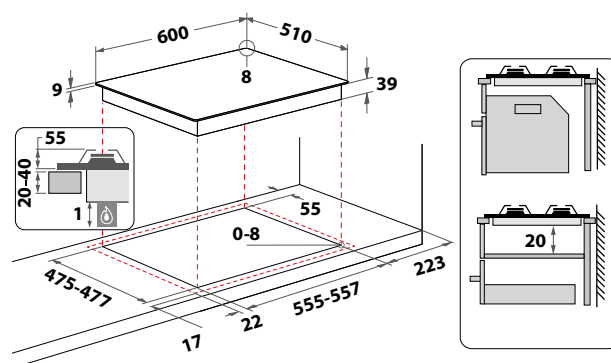
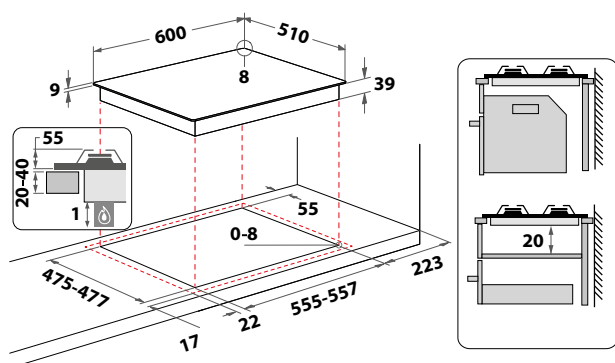


#### PIANO COTTURA TRADIZIONE

- \* 4 bruciatori a gas: 1 Rapido da 2600 W, 1 Ausiliario da 1000 W, 1 Tripla corona da 3600 W e 1 Semirapido da 1650 W
- \* Accensione elettronica sottomanopola
- \* Termovalvole di sicurezza
- \* 3 griglie smaltate

- \* Perfettamente abbinabile ai Forni - Linea Estetica Tradizione
- \* Colorazione Bianco Antico

\* Registra il tuo prodotto per **10 ANNI DI SERVIZI DI RIPARAZIONE A PREZZO FISSO FORFETTARIO SENZA COSTO DEI RICAMBI** (info pag. 8)





Cod. 869991698450

EAN 8050147698457

### HAGS 72F/BK 1

NOVITÀ



#### PIANO COTTURA IN CRISTALLO NERO

- MyMenu Flame Control
- 9 livelli di potenza
- 5 bruciatori a gas: 1 Ausiliario da 1000 W, 1 Rapido da 3000 W, 2 Semirapidi da 1650 W cadauno e 1 Doppia Corona da 3500 W
- Accensione elettronica sottomanopola
- Termovalvole di sicurezza
- 3 griglie in ghisa a copertura totale, lavabili in lavastoviglie

• Registra il tuo prodotto per **10 ANNI DI SERVIZI DI RIPARAZIONE A PREZZO FISSO FORFETTARIO SENZA COSTO DEI RICAMBI** (info pag. 8)



Cod. 869991698470

EAN 8050147698471

### HAGS 61F/BK 1

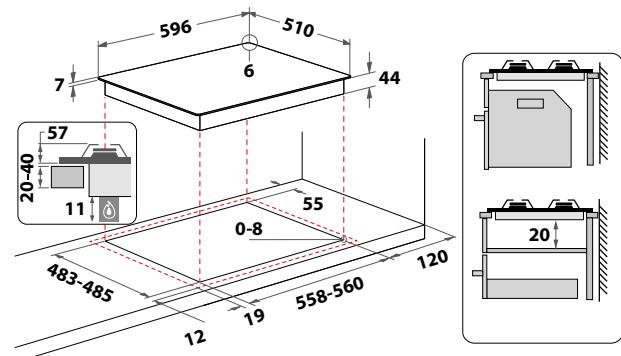
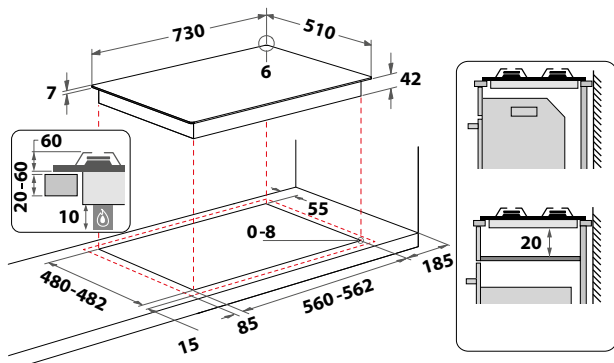
NOVITÀ



#### PIANO COTTURA IN CRISTALLO NERO

- MyMenu Flame Control
- 9 livelli di potenza
- 4 bruciatori a gas: 2 Semirapidi da 1650 W cadauno, 1 Ausiliario da 1000 W e 1 Rapido da 3000 W
- Accensione elettronica sottomanopola
- Termovalvole di sicurezza
- 3 griglie in ghisa a copertura totale, lavabili in lavastoviglie

• Registra il tuo prodotto per **10 ANNI DI SERVIZI DI RIPARAZIONE A PREZZO FISSO FORFETTARIO SENZA COSTO DEI RICAMBI** (info pag. 8)





Cod. 869991586370

EAN 8050147586372

### HAGD 72S/MR

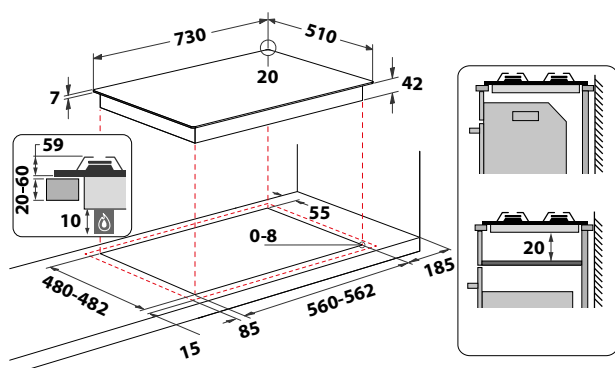


#### PIANO COTTURA DIAMOND

- \* 5 bruciatori a gas: 1 Ausiliario da 1000 W, 1 Rapido da 3000 W, 2 Semirapidi da 1650 W cadauno e 1 Doppia Corona da 3500 W
- \* Accensione elettronica sottomanopola
- \* Termovalvole di sicurezza
- \* 5 griglie singole in ghisa, lavabili in lavastoviglie

- \* Perfettamente abbinabile ai Forni - Linea Estetica Diamond
- \* Colorazione Specchio

\* Registra il tuo prodotto per **10 ANNI DI SERVIZI DI RIPARAZIONE A PREZZO FISSO FORFETTARIO SENZA COSTO DEI RICAMBI** (info pag. 8)



Cod. 869991586520

EAN 8050147586525

### HAGD 72S/CH

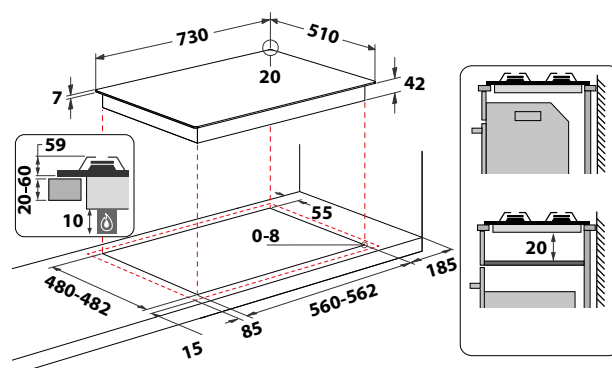


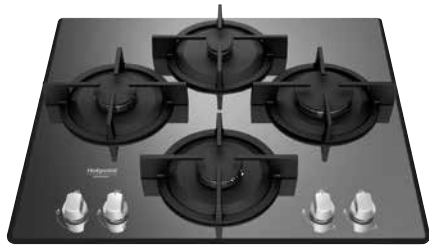
#### PIANO COTTURA DIAMOND

- \* 5 bruciatori a gas: 1 Ausiliario da 1000 W, 1 Rapido da 3000 W, 2 Semirapidi da 1650 W cadauno e 1 Doppia Corona da 3500 W
- \* Accensione elettronica sottomanopola
- \* Termovalvole di sicurezza
- \* 5 griglie singole in ghisa, lavabili in lavastoviglie

- \* Perfettamente abbinabile ai Forni - Linea Estetica Diamond
- \* Colorazione Champagne

\* Registra il tuo prodotto per **10 ANNI DI SERVIZI DI RIPARAZIONE A PREZZO FISSO FORFETTARIO SENZA COSTO DEI RICAMBI** (info pag. 8)





Cod. 869991585620

EAN 8050147585627

### HAGD 61S/MR



#### PIANO COTTURA DIAMOND

- \* 4 bruciatori a gas: 2 Semirapidi da 1650 W cadauno, 1 Ausiliario da 1000 W e 1 Rapido da 3000 W
- \* Accensione elettronica sottomanopola
- \* Termovalvole di sicurezza
- \* 4 griglie singole in ghisa, lavabili in lavastoviglie

- \* Perfettamente abbinabile ai Forni - Linea Estetica Diamond
- \* Colorazione Specchio

\* Registra il tuo prodotto per **10 ANNI DI SERVIZI DI RIPARAZIONE A PREZZO FISSO FORFETTARIO SENZA COSTO DEI RICAMBI** (info pag. 8)



Cod. 869991586440

EAN 8050147586440

### HAGD 61S/CH

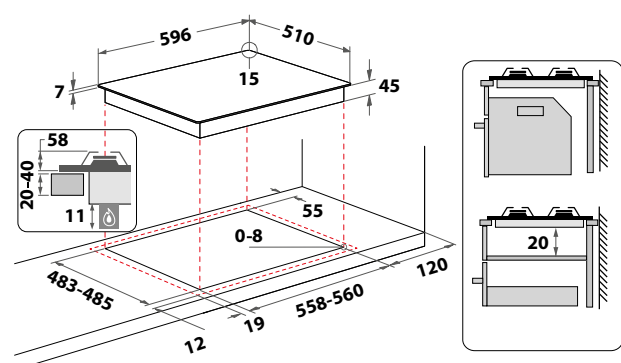
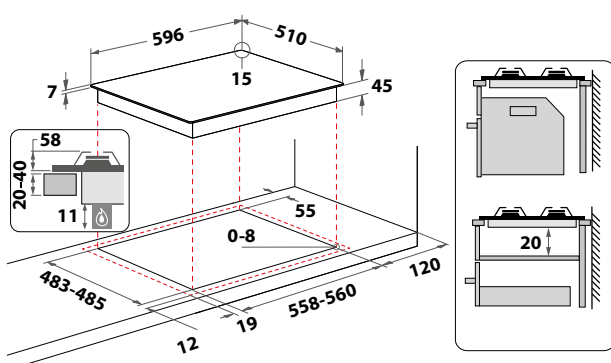


#### PIANO COTTURA DIAMOND

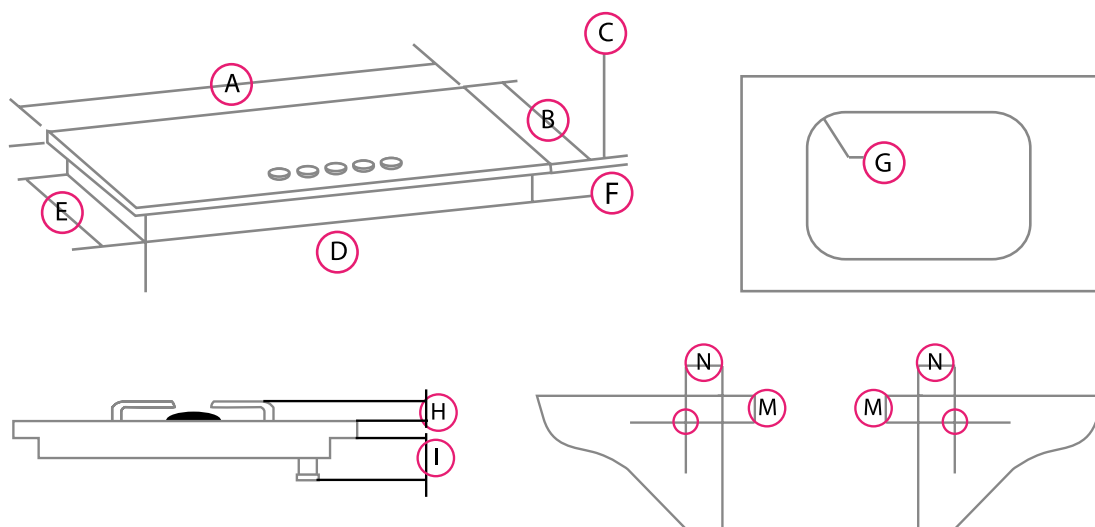
- \* 4 bruciatori a gas: 2 Semirapidi da 1650 W cadauno, 1 Ausiliario da 1000 W e 1 Rapido da 3000 W
- \* Accensione elettronica sottomanopola
- \* Termovalvole di sicurezza
- \* 4 griglie singole in ghisa, lavabili in lavastoviglie

- \* Perfettamente abbinabile ai Forni - Linea Estetica Diamond
- \* Colorazione Champagne

\* Registra il tuo prodotto per **10 ANNI DI SERVIZI DI RIPARAZIONE A PREZZO FISSO FORFETTARIO SENZA COSTO DEI RICAMBI** (info pag. 8)



**PIANI COTTURA**  
TABELLE TECNICHE



MODELLO	DIMENSIONI (mm)											
	A	B	C	D	E	F	G	H	I	L	M	N
	larghezza plateau	profondità plateau	spessore plateau	larghezza cassonetto	profondità cassonetto	altezza cassonetto	raggio foro d'incasso	altezza griglie	altezza cassonetto + altezza rampa tubo gas	posizione allacciamento del tubo gas		
FTGHG 751	750	510	8	552	470	41,5	0-5	32	46,5	SX	49	129
FTGHG 641	600	510	8	552	470	41,5	0-5	32	46,5	SX	49	54
FTGHL 751	750	510	8	552	470	41,5	0-5	32	46,5	SX	49	129
FTGHL 641	600	510	8	552	470	41,5	0-5	32	46,5	SX	49	54
PPH 75G DF/IX	730	510	13	550	474	38	6,5-8					
PKD 75G D/IX	730	510	13	550	474	38	6,5-8					
PPH 60G DF/IX	580	510	13	550	474	38	6,5-8		45	SX	32	50
PKD 60G D/IX	580	510	13	550	474	38	6,5-8		45	SX	32	50
PCN 751	750	510	9	550	470	40,5	0-8	45,5	35	SX	35	250
PCN 641	600	510	9	552	470	41,5	0-8	45,5	43	SX	40	175
PCN 752	750	510	9	550	470	40,5	0-8	45,5	35	SX	35	250
PCN 642	600	510	9	552	470	41,5	0-8	45,5	43	SX	40	175
PHN 962	870	510	12	830	470	34	0-8	37		SX	49	135
PHN 960	870	510	12	830	470	34	0-8	37		SX	49	135
PCN 750	750	510	9	550	470	40,5	0-8	45,5	35	SX	35	250
PCN 640	600	510	9	552	470	41,5	0-8	45,5	43	SX	40	175
7HPCN 640	600	510	9	552	470	41,5	0-8	45,5	43	SX	40	175
HAGS 72F/BK 1	730	510	9	550	470	42	0-8	50				
HAGS 61F/BK 1	596	510	7	550	470	42	0-8	51				
HAGD 72	730	510	9	550	470	42	0-8	50				
HAGD 61	596	510	7	550	470	42	0-8	51				

PIANI COTTURA A GAS	DIRECT FLAME			
CODICE PRODOTTO	FTGHG 751 D/HA(BK)	FTGHG 641 D/HA(BK)	FTGHL 751 D/IX/HA	FTGHL 641 D/IX/HA
<b>EAN Code</b>	8050147002698	8050147002681	8050147002629	8050147002612
Linea Estetica	Direct Flame	Direct Flame	Direct Flame	Direct Flame
Larghezza piano cottura (cm)	75	60	75	60
Finitura/Colore	Vetro/Nero	Vetro/Nero	Inox con griglie in ghisa	Inox con griglie in ghisa
<b>CARATTERISTICHE PRINCIPALI</b>				
<b>MyMenu Flame Control</b>	-	-	-	-
Numero fuochi	5	4	5	4
Numero manopole	5	4	5	4
Posizione manopole	Frontale	Frontale	Frontale	Frontale
Finitura manopole	Cromate	Cromate	Cromate	Cromate
Numero griglie	3	4	3	4
Finitura delle griglie	Ghisa	Ghisa	Ghisa	Ghisa
Bruciatori ad alta efficienza	•	•	•	•
Valvole di sicurezza	•	•	•	•
Accensione elettronica sottomanopola	•	•	•	•
<b>ZONE COTTURA/BRUCIATORI</b>				
<b>Anteriore Sinistro</b>				
Tipologia	Ausiliario	-	Ausiliario	-
Diametro (mm)	110	-	110	-
Potenza (W)	1000	-	1000	-
<b>Posteriore Sinistro</b>				
Tipologia	Semirapido	-	Semirapido	-
Diametro (mm)	132	-	132	-
Potenza (W)	1900	-	1900	-
<b>Anteriore Destro</b>				
Tipologia	Ausiliario	-	Ausiliario	-
Diametro (mm)	110	-	110	-
Potenza (W)	1000	-	1000	-
<b>Posteriore Destro</b>				
Tipologia	Semirapido	-	Semirapido	-
Diametro (mm)	132	-	132	-
Potenza (W)	1900	-	1900	-
<b>Centrale</b>				
Tipologia	Rapido	-	Rapido	-
Diametro (mm)	157	-	157	-
Potenza (W)	3000	-	3000	-
<b>Centrale sinistro</b>				
Tipologia	-	Semirapido	-	Semirapido
Diametro (mm)	-	132	-	132
Potenza (W)	-	1900	-	1900
<b>Centrale destro</b>				
Tipologia	-	Rapido	-	Rapido
Diametro (mm)	-	157	-	157
Potenza (W)	-	3000	-	3000
<b>Centrale anteriore</b>				
Tipologia	-	Ausiliario	-	Ausiliario
Diametro (mm)	-	110	-	110
Potenza (W)	-	1000	-	1000
<b>Centrale posteriore</b>				
Tipologia	-	Semirapido	-	Semirapido
Diametro (mm)	-	132	-	132
Potenza (W)	-	1900	-	1900
<b>DATI TECNICI</b>				
Tensione (V)	220-240	220-240	220-240	220-240
Frequenza (Hz)	50/60	50/60	50/60	50/60
<b>DIMENSIONI</b>				
Dimensione del prodotto AxLxP (mm)	40x750x510	40x600x510	40x750x510	40x600x510
Peso netto/lordo (Kg)	19/19,8	8,9/9,5	17,1/17,9	8,9/9,5

PIANI COTTURA A GAS	FLAME CONTROL - ACCIAIO INOX			
<b>CODICE PRODOTTO</b>	PPH 75G DF/IX	PKD 75G D/IX	PPH 60G DF/IX	PKD 60G D/IX
<b>EAN Code</b>	8050147598535	8050147678244	8050147598542	8050147678237
Linea Estetica	My Menu Flame Control	Home Suite	My Menu Flame Control	Home Suite
Larghezza piano cottura (cm)	75	75	60	60
Finitura/Colore	Inox	Inox	Inox	Inox
<b>CARATTERISTICHE PRINCIPALI</b>				
<b>MyMenu Flame Control</b>	•	-	•	-
Numero fuochi	5	5	4	4
Numero manopole	5	5	4	4
Posizione manopole	Frontale	Frontale	Frontale	Frontale
Finitura manopole	Silver	Silver	Silver	Silver
Numero griglie	3	3	2	2
Finitura delle griglie	Ghisa	Ghisa	Ghisa	Ghisa
Brucciatori ad alta efficienza	-	-	-	-
Valvole di sicurezza	•	•	•	•
Accensione elettronica sottomanopola	•	•	•	•
<b>ZONE COTTURA/BRUCIATORI</b>				
<b>Anteriore Sinistro</b>				
Tipologia	Semirapido	Semirapido	Semirapido	Semirapido
Diametro (mm)	75	75	75	75
Potenza (W)	1650	1650	1650	1650
<b>Posteriore Sinistro</b>				
Tipologia	Semirapido	Semirapido	Semirapido	Semirapido
Diametro (mm)	75	75	75	75
Potenza (W)	1650	1650	1650	1650
<b>Anteriore Destro</b>				
Tipologia	Ausiliario	Ausiliario	Ausiliario	Ausiliario
Diametro (mm)	55	55	55	55
Potenza (W)	1000	1000	1000	1000
<b>Posteriore Destro</b>				
Tipologia	Rapido	Rapido	Doppia Corona	Doppia Corona
Diametro (mm)	100	100	130	130
Potenza (W)	3000	3000	3500	3500
<b>Centrale</b>				
Tipologia	Doppia Corona	Doppia Corona	-	-
Diametro (mm)	130	130	-	-
Potenza (W)	3500	3500	-	-
<b>Centrale sinistro</b>				
Tipologia	-	-	-	-
Diametro (mm)	-	-	-	-
Potenza (W)	-	-	-	-
<b>Centrale destro</b>				
Tipologia	-	-	-	-
Diametro (mm)	-	-	-	-
Potenza (W)	-	-	-	-
<b>Centrale anteriore</b>				
Tipologia	-	-	-	-
Diametro (mm)	-	-	-	-
Potenza (W)	-	-	-	-
<b>Centrale posteriore</b>				
Tipologia	-	-	-	-
Diametro (mm)	-	-	-	-
Potenza (W)	-	-	-	-
<b>DATI TECNICI</b>				
Tensione (V)	220-240	220-240	220-230	220-230
Frequenza (Hz)	50/60	50/60	50/60	50/60
<b>DIMENSIONI</b>				
Dimensione del prodotto AxLxP (mm)	33x750x510	33x750x510	38x590x510	38x590x510
Peso netto/lordo (Kg)	10,1/10,7	10,1/10,7	9,7/10,1	9,7/10,1

PIANI COTTURA A GAS	NEWSTYLE			
<b>CODICE PRODOTTO</b>	PCN 751 T/IX/HA	PCN 641 T/IX/HA	PCN 752 T/IX/HA	PCN 752 U/IX/HA
<b>EAN Code</b>	8050147005859	8050147005392	8050147005927	8050147005866
Linea Estetica	New Style	New Style	New Style	New Style
Larghezza piano cottura (cm)	75	60	75	75
Finitura/Colore	Inox	Inox	Inox	Inox
<b>CARATTERISTICHE PRINCIPALI</b>				
<b>MyMenu Flame Control</b>	-	-	-	-
Numero fuochi	5	4	5	5
Numero manopole	5	4	5	5
Posizione manopole	Frontale	Frontale	Frontale	Frontale
Finitura manopole	Inox effetto milleluci	Inox effetto milleluci	Inox effetto milleluci	Inox effetto milleluci
Numero griglie	3	2	3	3
Finitura delle griglie	Ghisa	Ghisa	Smaltata	Smaltata
Bruciatori ad alta efficienza	•	-	-	-
Valvole di sicurezza	•	•	•	•
Accensione elettronica sottomanopola	•	•	•	•
<b>ZONE COTTURA/BRUCIATORI</b>				
<b>Anteriore Sinistro</b>				
Tipologia	Ausiliario	-	Ausiliario	Ausiliario
Diametro (mm)	55	-	55	55
Potenza (W)	1000	-	1000	1000
<b>Posteriore Sinistro</b>				
Tipologia	Rapido	-	Rapido	Rapido
Diametro (mm)	100	-	100	100
Potenza (W)	2600	-	2600	2600
<b>Anteriore Destro</b>				
Tipologia	Semirapido	-	Semirapido	Semirapido
Diametro (mm)	75	-	75	75
Potenza (W)	1650	-	1650	1650
<b>Posteriore Destro</b>				
Tipologia	Semirapido	-	Semirapido	Semirapido
Diametro (mm)	75	-	75	75
Potenza (W)	1650	-	1650	1650
<b>Centrale</b>				
Tipologia	Tripla Corona	-	Tripla Corona	Ultra-Rapido
Diametro (mm)	130	-	130	100
Potenza (W)	3600	-	3600	3400
<b>Centrale sinistro</b>				
Tipologia	-	Rapido	-	-
Diametro (mm)	-	100	-	-
Potenza (W)	-	2600	-	-
<b>Centrale destro</b>				
Tipologia	-	Tripla Corona	-	-
Diametro (mm)	-	130	-	-
Potenza (W)	-	3600	-	-
<b>Centrale anteriore</b>				
Tipologia	-	Semirapido	-	-
Diametro (mm)	-	75	-	-
Potenza (W)	-	1650	-	-
<b>Centrale posteriore</b>				
Tipologia	-	Ausiliario	-	-
Diametro (mm)	-	55	-	-
Potenza (W)	-	1000	-	-
<b>DATI TECNICI</b>				
Tensione (V)	220-240	220-240	220-240	220-240
Frequenza (Hz)	50/60	50/60	50/60	50/60
<b>DIMENSIONI</b>				
Dimensione del prodotto AxLxP (mm)	13x680x510	13x580x510	13x680x510	13x680x510
Peso netto/lordo (Kg)	17,1/17,9	8,90/9,50	17,1/17,9	17,1/17,9

PIANI COTTURA A GAS	NEWSTYLE		90 CM	
<b>CODICE PRODOTTO</b>	PCN 642 T/IX/HA	PCN 642 IX/HA	PHN 961 TS/IX/HA	PHN 962 TS/IX/HA
<b>EAN Code</b>	8050147005712	8050147005521	8050147006023	8050147006054
Linea Estetica	New Style	New Style		
Larghezza piano cottura (cm)	60	60	90	90
Finitura/Colore	Inox	Inox	Inox	Inox
<b>CARATTERISTICHE PRINCIPALI</b>				
<b>MyMenu Flame Control</b>	-	-	-	-
Numero fuochi	4	4	6	6
Numero manopole	4	4	6	6
Posizione manopole	Frontale	Frontale	Frontale	Frontale
Finitura manopole	Inox effetto milleluci	Inox effetto milleluci	Silver	Silver
Numero griglie	2	2	4	4
Finitura delle griglie	Smaltate	Smaltate	Ghisa	Smaltata
Bruciatori ad alta efficienza	-	-	-	-
Valvole di sicurezza	•	•	•	•
Accensione elettronica sottomanopola	•	•	•	•
<b>ZONE COTTURA/BRUCIATORI</b>				
<b>Anteriore Sinistro</b>				
Tipologia	-	-	-	-
Diametro (mm)	-	-	-	-
Potenza (W)	-	-	-	-
<b>Posteriore Sinistro</b>				
Tipologia	-	-	Semirapido	Semirapido
Diametro (mm)	-	-	75	75
Potenza (W)	-	-	1650	1650
<b>Anteriore Destro</b>				
Tipologia	-	-	-	-
Diametro (mm)	-	-	-	-
Potenza (W)	-	-	-	-
<b>Posteriore Destro</b>				
Tipologia	-	-	Ausiliario	Ausiliario
Diametro (mm)	-	-	55	55
Potenza (W)	-	-	1000	1000
<b>Centrale</b>				
Tipologia	-	-	-	-
Diametro (mm)	-	-	-	-
Potenza (W)	-	-	-	-
<b>Centrale sinistro</b>				
Tipologia	Rapido	Rapido	Tripla Corona	Tripla Corona
Diametro (mm)	100	100	130	130
Potenza (W)	2600	3000	3250	3250
<b>Centrale destro</b>				
Tipologia	Tripla Corona	Semirapido	Rapido	Rapido
Diametro (mm)	130	75	1000	1000
Potenza (W)	3600	1650	2600	2600
<b>Centrale anteriore</b>				
Tipologia	Semirapido	Semirapido	Double face	Double face
Diametro (mm)	75	75	92x62	92x62
Potenza (W)	1650	1650	1500	1500
<b>Centrale posteriore</b>				
Tipologia	Ausiliario	Ausiliario	Double face	Double face
Diametro (mm)	55	55	92x62	92x62
Potenza (W)	1000	1000	1500	1500
<b>DATI TECNICI</b>				
Tensione (V)	220-240	220-240	220-230	220-230
Frequenza (Hz)	50/60	50/60	50/60	50/60
<b>DIMENSIONI</b>				
Dimensione del prodotto AxLxP (mm)	13x580x510	13x580x510	33x870x510	33x870x510
Peso netto/lordo (Kg)	8,90/9,50	8,90/9,50	17/17,7	17/17,7

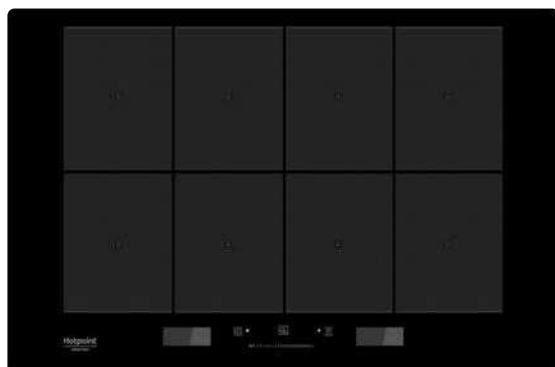
PIANI COTTURA A GAS	TRADIZIONE				
CODICE PRODOTTO	PHN 960MST (AN) R/HA	PHN 960MST (AV) R/HA	PCN 750 T (AV) R/HA	PCN 750 T (AN) R/HA	PCN 750 T (OW) R/HA
EAN Code	869991549630	869991549620	869991547490	869991547510	869991547540
Linea Estetica	Tradizione	Tradizione	Tradizione	Tradizione	Tradizione
Larghezza piano cottura (cm)	90	90	75	75	75
Finitura/Colore	Smaltata/Avena	Smaltata/Avena	Smaltata/Avena	Smaltata/Avena	Smaltata/Avena
<b>CARATTERISTICHE PRINCIPALI</b>					
<b>MyMenu Flame Control</b>	-	-	-	-	-
Numero fuochi	6	6	5	5	5
Numero manopole	6	6	5	5	5
Posizione manopole	Frontale	Frontale	Frontale	Frontale	Frontale
Finitura manopole	Avena e Brunite	Avena e Brunite	Avena e Brunite	Avena e Brunite	Avena e Brunite
Numero griglie	4	4	3	3	3
Finitura delle griglie	Smaltata	Smaltata	Smaltata	Smaltata	Smaltata
Bruciatori ad alta efficienza	-	-	-	-	-
Valvole di sicurezza	•	•	•	•	•
Accensione elettronica sottomanopola	•	•	•	•	•
<b>ZONE COTTURA/BRUCIATORI</b>					
<b>Anteriore Sinistro</b>					
Tipologia	-	-	Ausiliario	Ausiliario	Ausiliario
Diametro (mm)	-	-	55	55	55
Potenza (W)	-	-	1000	1000	1000
<b>Posteriore Sinistro</b>					
Tipologia	Semirapido	Semirapido	Rapido	Rapido	Rapido
Diametro (mm)	75	75	100	100	100
Potenza (W)	1650	1650	2600	2600	2600
<b>Anteriore Destro</b>					
Tipologia	Rapido	Rapido	Semirapido	Semirapido	Semirapido
Diametro (mm)	100	100	75	75	75
Potenza (W)	2600	2600	1650	1650	1650
<b>Posteriore Destro</b>					
Tipologia	-	-	Semirapido	Semirapido	Semirapido
Diametro (mm)	-	-	75	75	75
Potenza (W)	-	-	1650	1650	1650
<b>Centrale</b>					
Tipologia	-	-	Tripla Corona	Tripla Corona	Tripla Corona
Diametro (mm)	-	-	130	130	130
Potenza (W)	-	-	3600	3600	3600
<b>Centrale sinistro</b>					
Tipologia	Tripla Corona	Tripla Corona	-	-	-
Diametro (mm)	130	130	-	-	-
Potenza (W)	3250	3250	-	-	-
<b>Centrale destro</b>					
Tipologia	Ausiliario	Ausiliario	-	-	-
Diametro (mm)	55	55	-	-	-
Potenza (W)	1000	1000	-	-	-
<b>Centrale anteriore</b>					
Tipologia	Double face Multifunzione	Double face Multifunzione	-	-	-
Diametro (mm)	92x62	92x62	-	-	-
Potenza (W)	1500	1500	-	-	-
<b>Centrale posteriore</b>					
Tipologia	Double face Multifunzione	Double face Multifunzione	-	-	-
Diametro (mm)	92x62	92x62	-	-	-
Potenza (W)	1500	1500	-	-	-
<b>DATI TECNICI</b>					
Tensione (V)	220-230	220-230	220-240	220-240	220-240
Frequenza (Hz)	50/60	50/60	50/60	50/60	50/60
<b>DIMENSIONI</b>					
Dimensione del prodotto AxLxP (mm)	33x870x510	33x870x510	33x750x510	33x750x510	33x750x510
Peso netto/lordo (Kg)	13,9/14,8	13,9/14,8	12,3/13	12,3/13	12,3/13

PIANI COTTURA A GAS	TRADIZIONE			FLAME CONTROL- VETRO	
CODICE PRODOTTO	PCN 640 T (AV) R /HA	PCN 640 T (AN) R /HA	7HPCN 640T (OW) R/HA	HAGS 72F/BK 1	HAGS 61F/BK 1
EAN Code	869991547500	869991547630	869991547520	8050147698457	8050147698471
Linea Estetica	Tradizione	Tradizione	Tradizione	My Menu Flame Control	My Menu Flame Control
Larghezza piano cottura (cm)	60	60	60	75	60
Finitura/Colore	Smaltata/Avena	Smaltata/Avena	Smaltata/Avena	Nero	Nero
<b>CARATTERISTICHE PRINCIPALI</b>					
<b>MyMenu Flame Control</b>	-	-	-	•	•
Numero fuochi	4	4	4	5	4
Numero manopole	4	4	4	5	4
Posizione manopole	Frontale	Frontale	Frontale	Frontale	Frontale
Finitura manopole	Avena e Brunite	Avena e Brunite	Avena e Brunite	Nero	Nero
Numero griglie	2	2	2	3	3
Finitura delle griglie	Smaltata	Smaltata	Smaltata	Ghisa	Ghisa
Brucciatori ad alta efficienza	-	-	-	-	-
Valvole di sicurezza	-	-	-	•	•
Accensione elettronica sottomanopola	-	-	-	•	•
<b>ZONE COTTURA/BRUCIATORI</b>					
<b>Anteriore Sinistro</b>					
Tipologia	-	-	-	Ausiliario	-
Diametro (mm)	-	-	-	55	-
Potenza (W)	-	-	-	1000	-
<b>Posteriore Sinistro</b>					
Tipologia	-	-	-	Rapido	-
Diametro (mm)	-	-	-	100	-
Potenza (W)	-	-	-	3000	-
<b>Anteriore Destro</b>					
Tipologia	-	-	-	Semirapido	-
Diametro (mm)	-	-	-	75	-
Potenza (W)	-	-	-	1650	-
<b>Posteriore Destro</b>					
Tipologia	-	-	-	Semirapido	-
Diametro (mm)	-	-	-	75	-
Potenza (W)	-	-	-	1650	-
<b>Centrale</b>					
Tipologia	-	-	-	Doppia Corona	-
Diametro (mm)	-	-	-	110	-
Potenza (W)	-	-	-	3500	-
<b>Centrale sinistro</b>					
Tipologia	Rapido	Rapido	Rapido	-	Semirapido
Diametro (mm)	100	100	100	-	75
Potenza (W)	2600	2600	2600	-	1650
<b>Centrale destro</b>					
Tipologia	Tripla Corona	Tripla Corona	Tripla Corona	-	Rapido
Diametro (mm)	130	130	130	-	100
Potenza (W)	3600	3600	3600	-	3000
<b>Centrale anteriore</b>					
Tipologia	Semirapido	Semirapido	Semirapido	-	Semirapido
Diametro (mm)	75	75	75	-	75
Potenza (W)	1650	1650	1650	-	1650
<b>Centrale posteriore</b>					
Tipologia	Ausiliario	Ausiliario	Ausiliario	-	Ausiliario
Diametro (mm)	55	55	55	-	55
Potenza (W)	1000	1000	1000	-	1000
<b>DATI TECNICI</b>					
Tensione (V)	220-240	220-240	220-240	220-240	220-240
Frequenza (Hz)	50/60	50/60	50/60	50/60	50/60
<b>DIMENSIONI</b>					
Dimensione del prodotto AxLxP (mm)	33x590x510	33x590x510	33x590x510	51x730x510	51x596x510
Peso netto/lordo (Kg)	10,2/10,6	10,2/10,6	10,2/10,6	16,2/17,4	16,6/17,6

PIANI COTTURA A GAS	DIAMOND			
<b>CODICE PRODOTTO</b>	HAGD 72S/MR	HAGD 72S/CH	HAGD 61S/MR	HAGD 61S/CH
<b>EAN Code</b>	869991586370	869991586520	869991585620	869991586440
Linea Estetica	Diamond	Diamond	Diamond	Diamond
Larghezza piano cottura (cm)	75	75	60	60
Finitura/Colore	Specchio	Specchio	Specchio	Specchio
<b>CARATTERISTICHE PRINCIPALI</b>				
<b>MyMenu Flame Control</b>	-	-	-	-
Numero fuochi	5	5	4	4
Numero manopole	5	5	4	4
Posizione manopole	Frontale	Frontale	Frontale	Frontale
Finitura manopole	Silver	Silver	Silver	Silver
Numero griglie	5	5	4	4
Finitura delle griglie	Ghisa	Ghisa	Ghisa	Ghisa
Bruciatori ad alta efficienza	-	-	-	-
Valvole di sicurezza	•	•	•	•
Accensione elettronica sottomanopola	•	•	•	•
<b>ZONE COTTURA/BRUCIATORI</b>				
<b>Anteriore Sinistro</b>				
Tipologia	Ausiliario	Ausiliario	-	-
Diametro (mm)	55	55	-	-
Potenza (W)	1000	1000	-	-
<b>Posteriore Sinistro</b>				
Tipologia	Rapido	Rapido	-	-
Diametro (mm)	100	100	-	-
Potenza (W)	3000	3000	-	-
<b>Anteriore Destro</b>				
Tipologia	Semirapido	Semirapido	-	-
Diametro (mm)	75	75	-	-
Potenza (W)	1650	1650	-	-
<b>Posteriore Destro</b>				
Tipologia	Semirapido	Semirapido	-	-
Diametro (mm)	75	75	-	-
Potenza (W)	1650	1650	-	-
<b>Centrale</b>				
Tipologia	Doppia Corona	Doppia Corona	-	-
Diametro (mm)	110	110	-	-
Potenza (W)	3500	3500	-	-
<b>Centrale sinistro</b>				
Tipologia	-	-	Semirapido	Semirapido
Diametro (mm)	-	-	75	75
Potenza (W)	-	-	1650	1650
<b>Centrale destro</b>				
Tipologia	-	-	Rapido	Rapido
Diametro (mm)	-	-	100	100
Potenza (W)	-	-	3000	3000
<b>Centrale anteriore</b>				
Tipologia	-	-	Semirapido	Semirapido
Diametro (mm)	-	-	75	75
Potenza (W)	-	-	1650	1650
<b>Centrale posteriore</b>				
Tipologia	-	-	Ausiliario	Ausiliario
Diametro (mm)	-	-	55	55
Potenza (W)	-	-	1000	1000
<b>DATI TECNICI</b>				
Tensione (V)	220-240	220-240	220-240	220-240
Frequenza (Hz)	50/60	50/60	50/60	50/60
<b>DIMENSIONI</b>				
Dimensione del prodotto AxLxP (mm)	51x730x510	51x730x510	51x596x510	51x596x510
Peso netto/lordo (Kg)	16,1/16,8	16,1/16,8	11,9/12,5	11,9/12,5

# Gamma

## PIANI INDUZIONE



### *My Menu Total Flex*

SLIDER & DOPPIO DISPLAY

18 LIVELLI DI POTENZA

MY MENU ASSISTED  
COOKING

FLEXI FULL

#### **INSTALLAZIONE:**

UTILIZZO SEPARATORE  
INSTALLAZIONE FILO CON  
KIT INCLUSO



### *My Menu Heat Control*

SLIDER DEAD FRONT

18 LIVELLI DI POTENZA

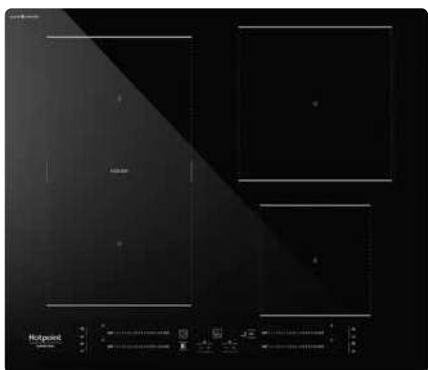
ZONA FLEXI

HEAT CONTROL

FUNZIONI AUTOMATICHE

#### **INSTALLAZIONE:**

NESSUN SEPARATORE  
INSTALLAZIONE FILO  
SENZA KIT INCLUSO



## *My Menu Clean Protect*

CLEAN PROTECT

SLIDER

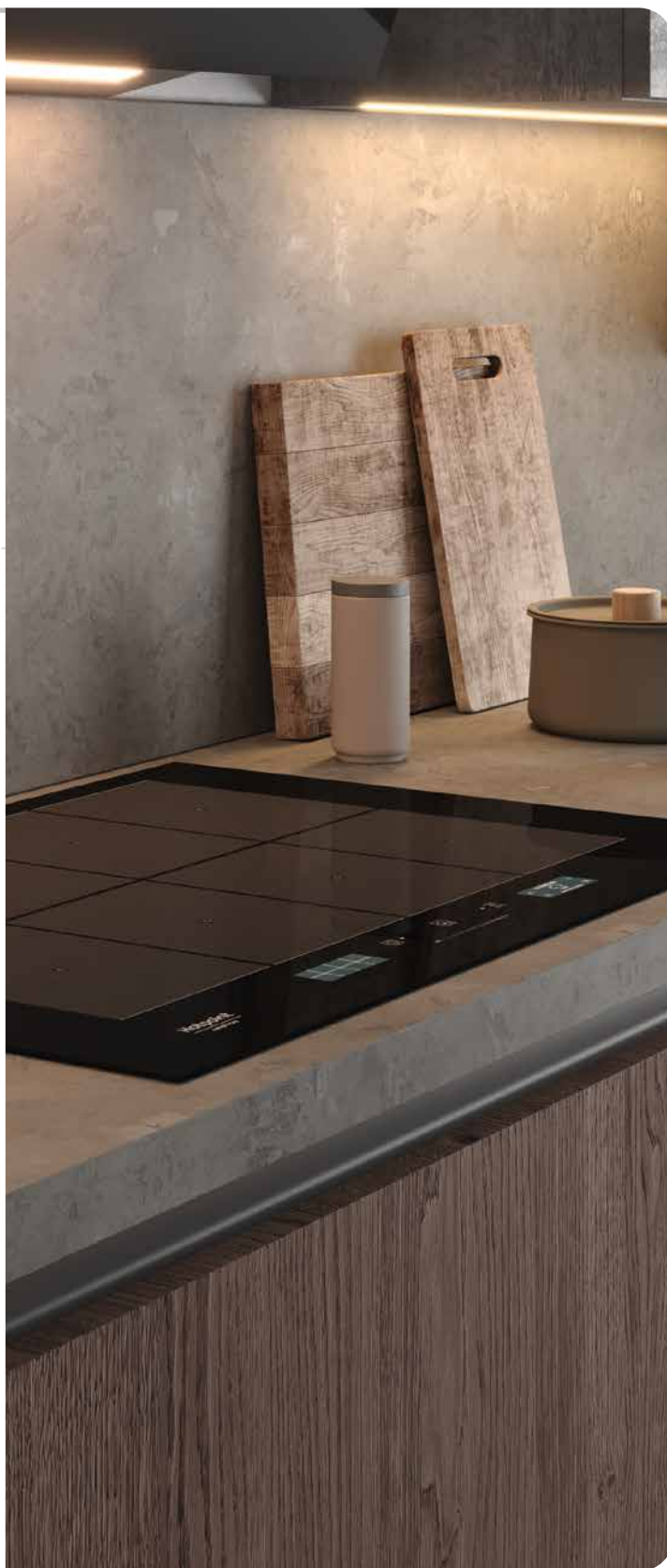
18 LIVELLI DI POTENZA

FUNZIONI MY MENU

ZONA FLEXI

### **INSTALLAZIONE:**

UTILIZZO SEPARATORE  
INSTALLAZIONE FILO CON  
KIT INCLUSO



# NUOVO PIANO A INDUZIONE.

Il nuovo piano cottura a induzione con Heat Control ti permette di impostare la temperatura e garantisce che i piatti risultino proprio come previsto, assicurando un'esperienza di cucina senza sforzo e senza preoccuparti di contrattempi.



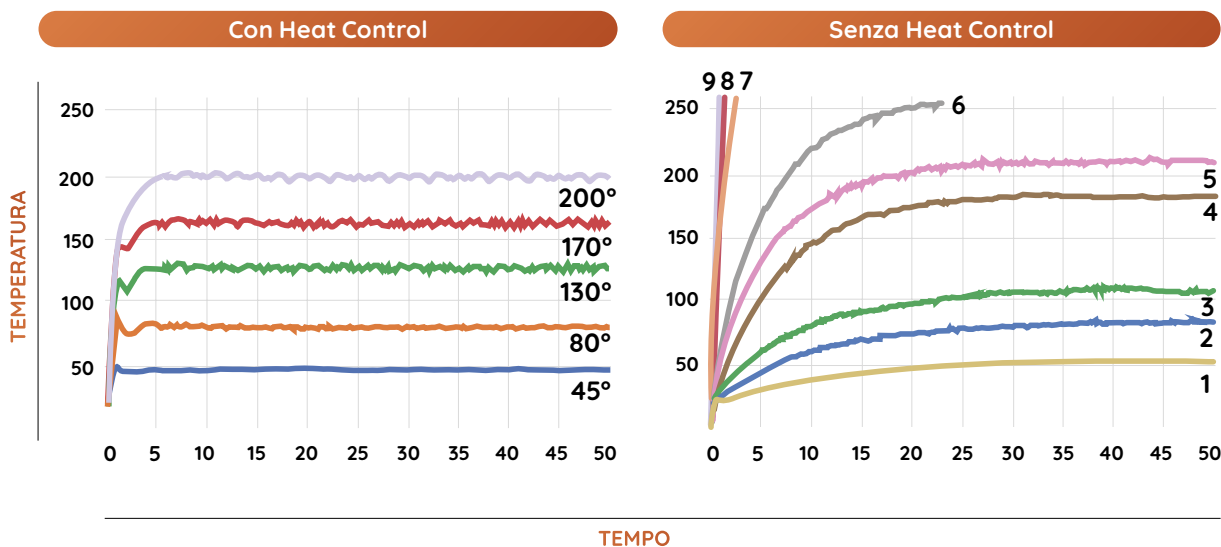
Imposta la temperatura come per il forno, per una cottura precisa e senza pensieri.



## HEAT CONTROL

Offre la possibilità di cucinare **impostando la temperatura invece del livello di potenza** e la mantiene stabile per ottenere risultati costanti ogni volta, eliminando le preoccupazioni di ogni incidente possibile di cottura.

**La differenza nella distribuzione del calore in un piano cottura con HeatControl rispetto a un piano cottura senza\*.**



## VANTAGGI

- COTTURA PRECISA**  
La precisione del controllo della temperatura per ottenere risultati perfetti in ogni momento.
- BASTA INCIDENTI INDESIDERATI**  
Riduce al minimo gli incidenti durante la cottura - non c'è bisogno di preoccuparsi di schizzi di olio, schizzi di salsa, traboccamento, attaccamento o combustione.
- IMPOSTAZIONI AUTOMATICHE**  
Evita di dover costantemente regolare le impostazioni: una volta selezionata la temperatura rimane costante.
- COTTURA OMOGENEA**  
Che sia carne o verdura, tutto viene sempre cotto in modo uniforme.
- RICETTE RIPETIBILI**  
Se devi ripetere la tua ricetta più volte (ad esempio preparare tanti pancake), i risultati saranno sempre costanti.
- CICLO DI VITA PIÙ LUNGO DELLE PENTOLE**  
Riduce la necessità di detersivi abrasivi per rimuovere le incrostazioni di cibo su pentole e padelle, garantendo loro una maggiore durata.

### TEMPERATURA BASSA

45°C  
BASSA



Sciogliere  
Scongellare

80°C  
BASSA-MEDIA



Tenere al caldo

### TEMPERATURA MEDIA

130°C  
MEDIA



Frittura delicata  
Cottura Lenta

150°C  
MEDIA



Caramellare  
Strapazzare

### TEMPERATURA ALTA

180°C  
MEDIA-ALTA



Frittura

200°C  
ALTA



Arrostire  
Grigliare

\*Sulla base di test interni, i grafici evidenziano il diverso andamento del livello della temperatura della pentola durante il processo di cottura.

Scegli la funzione ideale per le tue ricette.



#### **BOLLIRE E CUOCERE**

Porta a ebollizione le pentole con la semplice pressione di un pulsante, **avvisa quando arriva il punto di ebollizione**, e **riduce automaticamente la temperatura** per evitare il traboccamento.



#### **BOLLITURA VELOCE**

L'acqua viene riscaldata rapidamente per una cottura efficiente e senza sforzo.





## FLEXIZONE CON CONTROLLO DELLA TEMPERATURA

Gestisce due zone come un'unica area di cottura flessibile per accogliere pentole più grandi e cuocere a temperatura.



## POWER MANAGEMENT

Imposta la potenza massima scegliendo tra quattro diversi livelli. Il piano distribuirà automaticamente il riscaldamento su tutte le zone di cottura, rispettando il limite preimpostato.



## 18 LIVELLI DI POTENZA

Un'ampia gamma di livelli di potenza tra cui scegliere per trovare sempre la **soluzione migliore per ogni preparazione** ed esigenza, così da poter migliorare le tue abilità mentre cucini.



### FUNZIONE DI PULIZIA

Blocca i pulsanti dell'interfaccia utente per impedire modifiche alle impostazioni durante il processo di pulizia in caso di fuoriuscita dell'acqua sui comandi. La funzione non interrompe il processo di cottura.



### COMANDI SLIDER HIDE & TOUCH

Con il piano induzione spento i comandi non si vedono, rimane visibile solo il pulsante di accensione per un'interfaccia premium.



## Installazione facilitata Heat Control.



### **INSTALLAZIONE A FILO. Facile e veloce senza bisogno di kit.**

Possibilità di installazione perfettamente a filo piano, per creare una soluzione estetica impeccabile e funzionale senza un kit dedicato.

### **GUARNIZIONE PREINSTALLATA**

Soluzione efficiente e precisa in termini di tempo.

### **SPESSORE PIANO CUCINA**

Installazione consentita anche in cucina con piano spessore 12 mm.

### **NESSUN DIVISORE NECESSARIO**

Il piano cottura può essere facilmente installato senza componenti aggiuntivi, come il divisorio in metallo.

### **POSSIBILITÀ DI INSTALLAZIONE CON QUALSIASI ALTRO APPARECCHIO SOTTOSTANTE**

Assicurati di rispettare i requisiti di installazione di entrambi gli apparecchi.

### **SOSTITUZIONE DEL GAS**

Per modello da 60 cm.

### **DESIGN PREMIUM**

Nessuna fessura frontale visibile.

### **EASY CLIPS**

Fissaggio facile e stabile nella cavità grazie alle clip metalliche.

## PIANO COTTURA A INDUZIONE CLEAN PROTECT

Tutto diventa più semplice con l'innovativo piano cottura a induzione **CleanProtect** di Hotpoint Ariston, ideato per essere al tuo fianco sia nella realizzazione di ricette deliziose, che nel momento della pulizia.

L'esclusivo rivestimento del vetro assicura protezione da segni e aloni, agevolando la pulizia del tuo piano cottura che apparirà sempre brillante come il primo giorno.

## Scopri **CLEAN PROTECT** brillante come il primo giorno!



L'innovativo piano cottura a induzione **CleanProtect** di Hotpoint Ariston è un prodotto unico sul mercato che grazie al trattamento di nanorivestimento, protegge il tuo piano cottura da aloni e segni, rendendolo **5 volte\* più resistente alle scheggiature**; mantenendo così inalterato l'autentico design.

Grazie a questo speciale trattamento, la pulizia diventa molto più facile e potrai far brillare le tue abilità culinarie in totale tranquillità: **non hai bisogno di strofinare**, e questo evita la creazione di graffi.

### RISPETTA L'AMBIENTE

Potrai raggiungere risultati brillanti con il **solo utilizzo dell'acqua**. **CleanProtect** ti permette di risparmiare fino a 6 bottiglie di sgrassatore\*\* rispetto ad un piano cottura non rivestito.\*\*\*



\* Rispetto ad un piano a induzione Hotpoint Ariston non rivestito.

\*\* Risparmio calcolato nel periodo di 1 anno, considerando 11.4 ml di uno sgrassatore generico (equivalente a 6 spruzzi) utilizzato 8 volte a settimana; capacità della bottiglia di 750 ml.

\*\*\* Rispetto al piano a induzione Hotpoint Ariston non rivestito.



## PIANI INDUZIONE ACTIVE.

Un viaggio fra i sapori  
sta per cominciare.

Tutto è più saporito con i piani cottura a induzione Active. Innovativi, funzionali e facili da utilizzare, offrono una serie di funzioni di cottura pre-impostate studiate per aiutarti a preparare tutti i tuoi piatti in modo flessibile e intuitivo, ottenendo una cottura uniforme in brevissimo tempo. La superficie di cottura versatile consente di utilizzare più pentole e padelle contemporaneamente e di unire due zone di cottura in una sola.

- **Flexi Duo**
- **Combi Duo**





## My Menu. La tua guida personale in cucina.

Fai brillare le tue abilità culinarie grazie a **My Menu** raggiungendo **straordinari risultati di cottura con la massima tranquillità** e con ottimale dispendio di energia. Il tutto è davvero molto semplice grazie alle quattro funzioni automatiche di **My Menu: mantenimento calore, fondere, sobbollire e bollire.**

### 4 FUNZIONI AUTOMATICHE PREIMPOSTATE



MANTENIMENTO CALORE



FONDERE



SOBBOLLIRE



BOLLIRE

#### **MANTENIMENTO CALORE**

Permette di mantenere la preparazione ad una temperatura ideale o di far evaporare molto lentamente i liquidi.

#### **FONDERE**

Porta l'alimento ad una temperatura ideale per lo scioglimento e mantiene questa condizione senza rischio di bruciature o che gli alimenti rimangano attaccati alla pentola.

#### **SOBBOLLIRE**

Ideale per sobbollire e poter cuocere gli alimenti per tempi lunghi senza rischio di bruciarli. Indicato per cotture prolungate (riso, sughi, arrosti) in presenza di liquidi di accompagnamento.

#### **BOLLIRE**

Consente di portare l'acqua ad ebollizione e di mantenerla in questo stato con un minor consumo energetico.

# Flessibilità per cucinare come desideri.

Con il piano cottura a induzione anche la preparazione di un pasto completo diventa facile: la superficie di cottura flessibile può essere suddivisa in due zone separate oppure può essere utilizzata come un'unica ampia zona per cucinare alla stessa temperatura su tutta la superficie.



## FLEXI DUO

Attivando la zona **Flexi Duo** verticale dotata di due resistenze ovali, è possibile spostare pentole e padelle da una zona all'altra mantenendo lo stesso livello di calore. In alternativa, è possibile cucinare sulla zona flessibile utilizzando due pentole contemporaneamente o un'unica grande pentola che copre l'intera superficie. Il piano cottura è disponibile con una o due aree Flexi Duo.



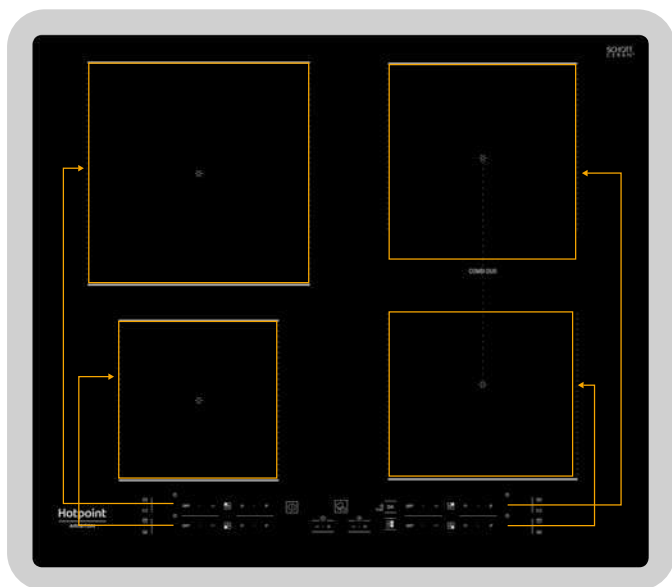
## COMBI DUO

Grande libertà in cucina con i piani induzione Hotpoint Ariston: grazie alla funzione **Combi Duo** puoi utilizzare l'area di cottura a tuo completo piacimento. **Combina le 2 aree in una grande zona di cottura con temperatura uniforme o suddividi l'area in 2 zone di cottura totalmente separate, anche a temperature diverse.**



# Interazione facilitata.

All'avanguardia e facili da usare, i piani di cottura assicurano un'esperienza piacevole, grazie ai display intuitivi, che consentono di usare l'apparecchio e preparare le ricette senza difficoltà. Praticità a portata di mano e sempre con stile.



## ACCESSO DIRETTO E MAPPATURA DIRETTA

Il piano di cottura offre la massima interazione, con accesso diretto a ogni zona di cottura, consentendo di impostare facilmente sia le funzioni manuali sia quelle speciali.

È assicurata un'interazione più intuitiva con l'utente grazie all'efficiente funzionalità dell'interfaccia utente che mappa direttamente le zone di cottura disponibili.

## COMANDI INDIPENDENTI CON SLIDER

Quattro slider indipendenti per accedere direttamente a ciascuna zona di cottura, quattro funzioni automatiche per ogni zona, 18 livelli di potenza e pulsante Flexi dedicato.



- MY MENU CON 4 FUNZIONI DI COTTURA PRE-IMPOSTATE
- FLEXI DUO
- LIMITATORE DI POTENZA

## COMANDI INDIPENDENTI A SFIORAMENTO

È possibile selezionare le quattro funzioni pre-impostate di My Menu disponibili per ciascuna zona di cottura, ma anche scegliere tra 9 livelli di potenza e avere accesso diretto a ciascuna zona di cottura.



- MY MENU CON 4 FUNZIONI DI COTTURA PRE-IMPOSTATE
- FLEXI DUO
- LIMITATORE DI POTENZA

## COMANDI CENTRALI A SFIORAMENTO

Questo display è progettato per offrire la massima facilità di interazione. Offre una mappatura diretta della zona di cottura e comandi centralizzati per scegliere uno dei 9 livelli di potenza disponibili. Inoltre offre le funzioni My Menu, una per ciascuna zona di cottura. Tutto ciò che serve per cucinare in tutta tranquillità.



- MY MENU CON 4 FUNZIONI DI COTTURA PRE-IMPOSTATE
- COMBI DUO\*
- LIMITATORE DI POTENZA

\* Secondo la configurazione.

# L'INNOVATIVO PIANO AD INDUZIONE CON CAPPA INTEGRATA.

L'unione perfetta  
tra funzionalità e design.

L'elevata precisione ed efficienza di un piano con tecnologia ad induzione, unita alla funzionalità di una cappa aspirante integrata.

L'innovativo piano ad induzione Venthob di Hotpoint Ariston rappresenta la sinergia perfetta tra funzionalità e design, caratterizzando con la sua eleganza le cucine più attuali.



# Cappa integrata.

Silenziosa ed efficiente, la cappa si integra al centro del piano a induzione trasmettendo immediatamente tecnologia ed eleganza; anche grazie alla sua griglia in alluminio. La cappa è stata studiata per garantire la massima efficacia e le migliori prestazioni con tre livelli di potenza e l'opzione booster.



## DESIGN INTUITIVO

Il pannello di controllo con quattro slider indipendenti consentono di regolare con un semplice tocco le quattro zone di cottura indipendenti. Ogni zona dispone di 9 livelli di potenza con booster. Tutti gli elementi della cappa sono a filo con la superficie del piano cottura con la possibilità di spostare le pentole da una parte all'altra del piano senza ostacoli e con la massima praticità a portata di mano e sempre con stile.

## UNA PULIZIA ANCORA PIÙ SEMPLICE

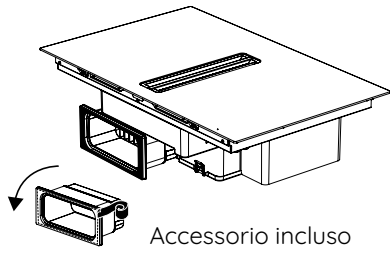
Il piano in vetro e la cappa integrata sono studiati per essere puliti facilmente: la griglia si può rimuovere agevolmente per essere comodamente lavata e per pulire e mantenere i filtri al meglio.

## FLEXI ZONE

Attivando la Zona Flexi verticale, è possibile combinare 2 aree in una grande zona di cottura con temperatura uniforme.



## INSTALLAZIONE A - FILTRANTE



Accessorio incluso

### Accessori inclusi

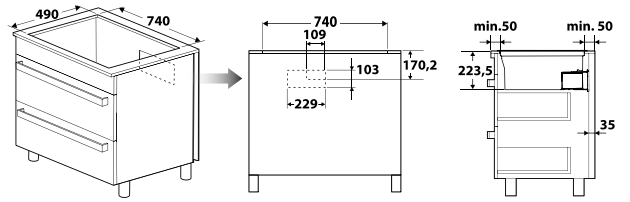
FILTRI CARBONE



ACCESSORIO PER  
ESPULSIONE FUMI  
SU VUOTO SANITARIO  
POSTERIORE



### SCHEMA INSTALLAZIONE TVH80FB01



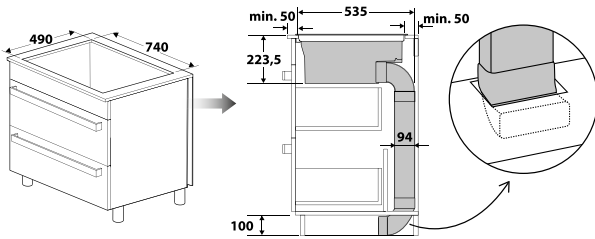
FILTRI CARBONE (RICAMBIO)

Cod. 859991725640  
HOBEX CRB FLT



## INSTALLAZIONE B - FILTRANTE

### SCHEMA INSTALLAZIONE TVH80FB01



### Accessori inclusi

FILTRI CARBONE



FILTRI CARBONE (RICAMBIO)

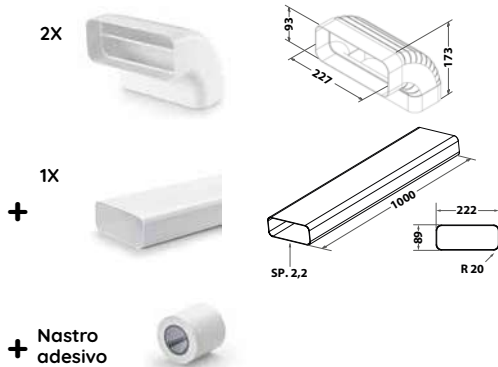
Cod. 859991725640  
HOBEX CRB FLT



### Accessori non inclusi

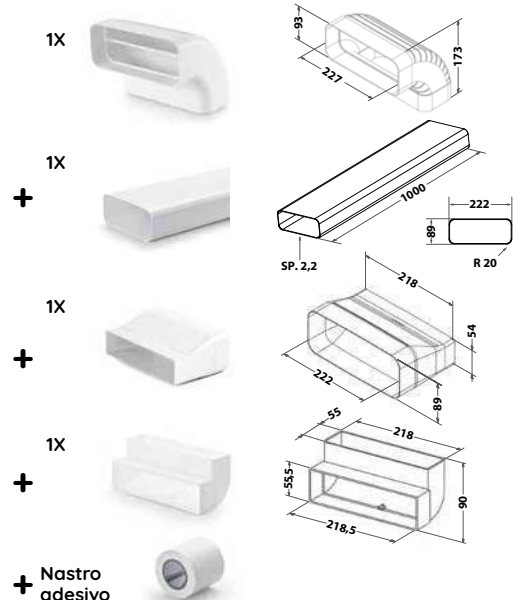
KIT DI INSTALLAZIONE DA ORDINARE SEPARATAMENTE  
PER ZOCCOLO CUCINA  $\geq$  10 CM

Cod. 859991718940  
HOB EXTRACTOR KIT



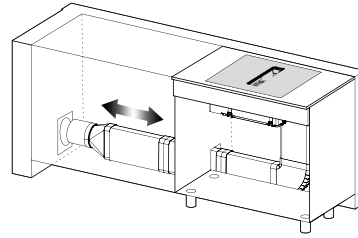
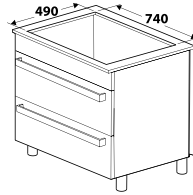
KIT DI INSTALLAZIONE DA ORDINARE SEPARATAMENTE  
PER ZOCCOLO CUCINA  $\geq$  6 CM

Cod. 859991718920  
HOB-EX 6 CM PLINTH KIT



# INSTALLAZIONE C - ASPIRANTE

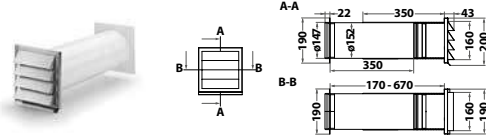
SCHEMA INSTALLAZIONE TVH80FB01



*Accessori non inclusi*

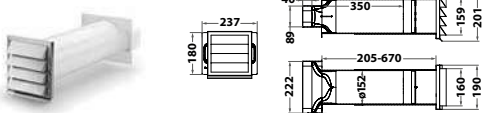
**INSTALLAZIONE ASPIRANTE:  
PRESA D'ARIA A MURO**

Cod. 859991716780  
**HOB EX PART 2**



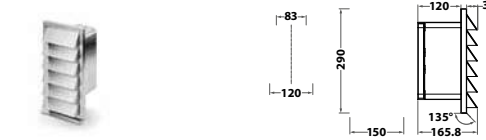
**INSTALLAZIONE ASPIRANTE:  
PRESA D'ARIA A MURO D'INGRESSO  
RETTANGOLARE**

Cod. 859991716830  
**HOB EX PART 3**



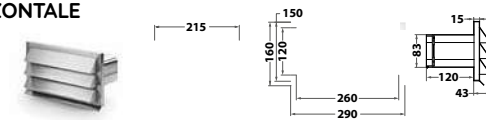
**INSTALLAZIONE ASPIRANTE:  
GRIGLIA DI AERAZIONE VERTICALE**

Cod. 859991716860  
**HOB EX PART 4**



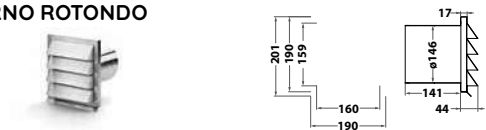
**INSTALLAZIONE ASPIRANTE:  
GRIGLIA DI AERAZIONE  
ORIZZONTALE**

Cod. 859991716940  
**HOB EX PART 5**



**INSTALLAZIONE ASPIRANTE:  
GRIGLIA DI AERAZIONE  
INTERNO ROTONDO**

Cod. 859991716840  
**HOB EX PART 6**



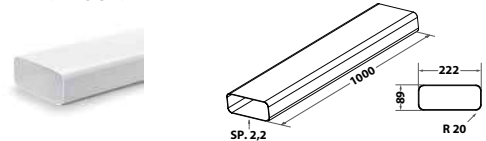
**INSTALLAZIONE ASPIRANTE:  
TUBO FLESSIBILE**

Cod. 859991717000  
**HOB EX PART 13**



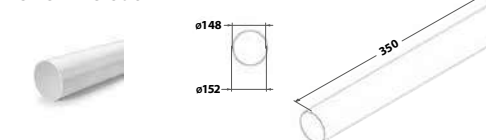
**INSTALLAZIONE ASPIRANTE:  
TUBO RETTANGOLARE**

Cod. 859991716920  
**HOB EX PART 7**



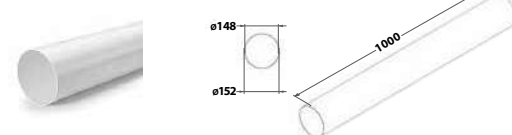
**INSTALLAZIONE ASPIRANTE:  
TUBO ROTONDO 350 MM**

Cod. 859991716740  
**HOB EX PART 14**



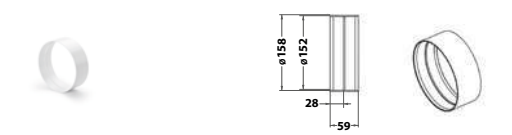
**INSTALLAZIONE ASPIRANTE:  
TUBO ROTONDO 1000 MM**

Cod. 859991717040  
**HOB EX PART 15**



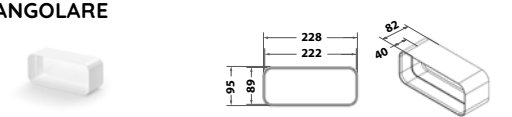
**INSTALLAZIONE ASPIRANTE:  
CONNETTORE TUBO ROTONDO**

Cod. 859991717210  
**HOB EX PART 16**



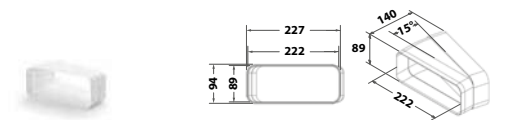
**INSTALLAZIONE ASPIRANTE:  
CONNETTORE TUBO  
RETTANGOLARE**

Cod. 859991716970  
**HOB EX PART 8**



**INSTALLAZIONE ASPIRANTE:  
CURVA 15 GRADI**

Cod. 859991716850  
**HOB EX PART 1**



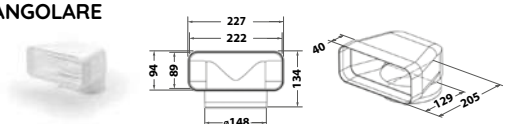
**INSTALLAZIONE ASPIRANTE:  
CURVA ORIZZONTALE**

Cod. 859991716790  
**HOB EX PART 9**



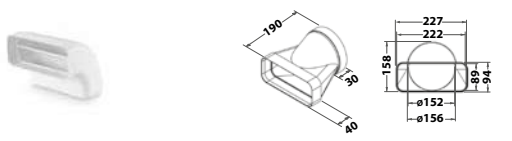
**INSTALLAZIONE ASPIRANTE:  
CURVA A GOMITO TONDO-  
RETTANGOLARE**

Cod. 859991716950  
**HOB EX PART 10**



**INSTALLAZIONE ASPIRANTE:  
CURVA A GOMITO RETTANGOLARE**

Cod. 859991716990  
**HOB EX PART 12**



**INSTALLAZIONE ASPIRANTE:  
ADATTATORE TONDO-RETTANGOLO**

Cod. 859991716960  
**HOB EX PART 11**

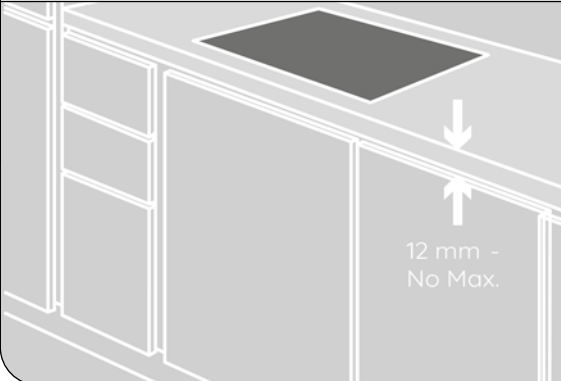
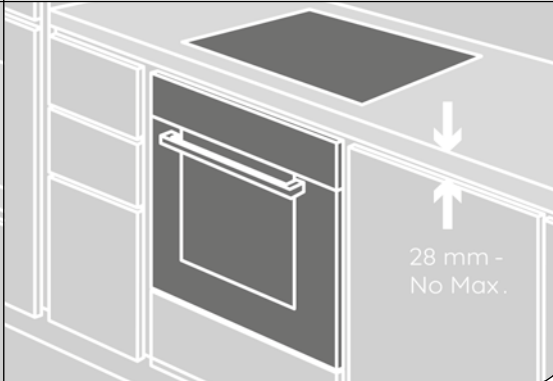


# Passare all'induzione non è mai stato così facile! Senza interventi nel top della cucina.

Il piano induzione vanta grande flessibilità anche nell'installazione.

**Sostituire il tuo piano a gas non è mai stato così semplice:** infatti il piano induzione è **completamente compatibile con il foro dei piani a gas da 60 e 65 cm** per una sostituzione rapida senza nessuna modifica alla tua cucina.

Inoltre i nostri piani induzione possono essere installati sia sui forni, cassetti e lavastoviglie.

FACILITÀ DI SOSTITUZIONE	MONTAGGIO SEMPLICE E VELOCE
<ul style="list-style-type: none"> <li>✓ Completamente integrabile nel foro da incasso standard da 60 e 65 cm, senza nessuna modifica al piano di lavoro.</li> </ul>	<ul style="list-style-type: none"> <li>✓ Nessuna ventilazione frontale</li> <li>✓ Spessore minima del piano di appoggio:                             <ul style="list-style-type: none"> <li>- 28 mm con forno</li> <li>- 12 mm con lavastoviglie o cassetti</li> </ul> </li> <li>✓ Installazione standard e rapida</li> <li>✓ Struttura 0-gap</li> <li>✓ 4 molle di fissaggio, non sono necessarie viti</li> <li>✓ Cavo di alimentazione preinstallato</li> </ul>
 <p style="text-align: center;">12 mm - No Max.</p>	 <p style="text-align: center;">28 mm - No Max.</p>

## LIMITATORE DI POTENZA

La funzione "Limitatore di potenza" consente di ridurre la potenza che il piano deve assorbire scegliendo tra 4 diverse opzioni: 2,5 kW - 4,0 kW - 6,0 kW - 7,2 kW. Il piano cottura distribuirà automaticamente il calore a tutte le zone di cottura senza superare il limite di potenza pre-inserito, gestendo tutte le zone contemporaneamente ed evitando problemi di sovraccarico. Al momento dell'acquisto, il piano di cottura è impostato alla potenza massima. Una volta collegato il piano alla rete, è possibile impostare il livello di potenza desiderato entro i primi 60 secondi.

## 4 LIVELLI DI POTENZA FACILI DA IMPOSTARE

2,5 kW

4,0 kW

6,0 kW

7,2 kW

**Attenzione:** qualora il piano non sia collocato sopra a un forno sottopiano, è obbligatorio installare un pannello separatore, non fornito a corredo, nel vano sotto l'apparecchio.

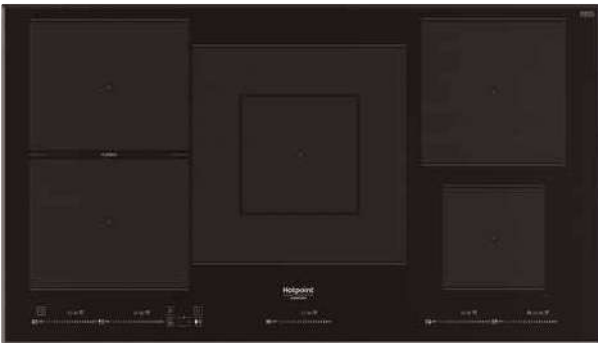
La parte inferiore del prodotto non deve essere accessibile dopo l'installazione.

Di seguito le indicazioni per l'acquisto come accessorio del pannello separatore.

EAN	CODICE COMMERCIALE	LARGHEZZA PIANO	TIPOLOGIA PIANI INDUZIONE
8003437605017	SPI7750	77 cm	Piani HS / HB
8003437605000	SPI6051	60 - 65 cm	Piani HS / HB / HQ
8003437606069	SPA7750	77 cm	Piano ACPH 778 C/NE

Per ulteriori precisazioni, incluse specifiche su misure del pannello e predisposizione del mobile, fare riferimento al libretto di istruzioni disponibile nell'imballo o sul sito [www.hotpoint.it](http://www.hotpoint.it)

GARANZIA 5 ANNI



Cod. 869991646910

EAN 8050147646915

### HT 1090 BA



#### PIANO A INDUZIONE DA 90 CM

- \* 5 zone di cottura ad induzione
  - \* Livelli di potenza: 9+booster
  - \* Comandi indipendenti con slider
  - \* **Flexi Duo**: combina due zone in un'unica area di cottura dove muovere liberamente le tue pentole
  - \* Regolatore di potenza: imposta la massima potenza di assorbimento a 2kW/ 2,5kW/ 3kW/ 3,5kW/ 4kW/ 4,5kW/ 5kW/5,5kW/ 6 kW/ 6,5kW/ 7kW/ NL
  - \* Funzioni **MyMenu**: Sobbollire, Mantenere in caldo, Fondere, Bollire
  - \* Timer
  - \* Spia di calore residuo
  - \* Sicurezza bambini
  - \* Facilità di installazione con 4 molle di fissaggio
  - \* 4 lati bisellati
  - \* **Installabile sopra forno, lavastoviglie e cassetto**
- \* Registra il tuo prodotto per **10 ANNI DI SERVIZI DI RIPARAZIONE A PREZZO FISSO FORFETTARIO SENZA COSTO DEI RICAMBI** (info pag. 8)



Cod. 869991687420

EAN 8050147687420

### HTX8017DNF2

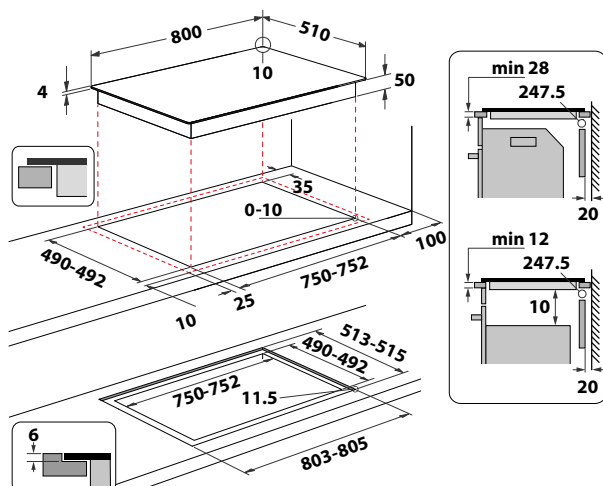
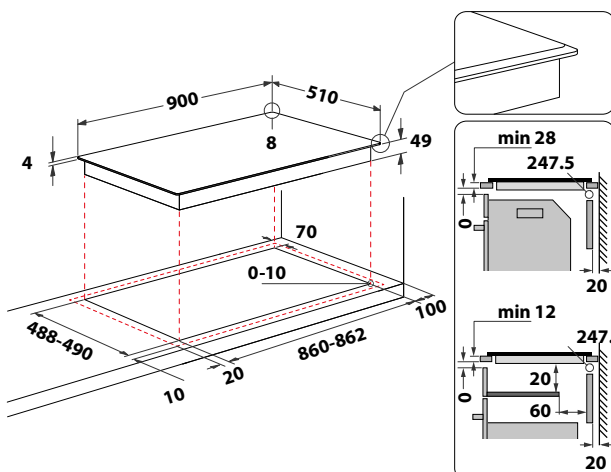
NOVITÀ

MADE IN ITALY

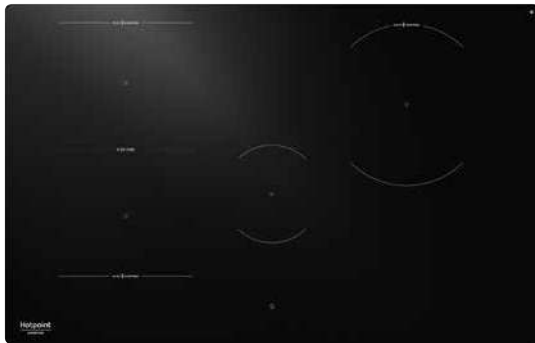


#### PIANO A INDUZIONE DA 80 CM

- \* 5 zone di cottura ad induzione
  - \* **Comandi Slider Hide & Touch**, l'interfaccia utente non è visibile con il piano spento
  - \* **Heat Control**: scegli la temperatura più adatta e precisa per le tue ricette
  - \* **FlexiZone con Heat Control**: combina due zone di cottura in un'unica zona più lunga ed utilizzabile con Heat Control
  - \* **Bollire & Cuocere**: per bollire rapidamente l'acqua per poi mantenerla in leggera ebollizione
  - \* Livelli di potenza: 18+booster
  - \* **Funzione Pulizia**: blocca i pulsanti dell'interfaccia utente per impedire modifiche alle impostazioni durante il processo di pulizia in caso di fuoriuscita dell'acqua sui comandi. La funzione non interrompe il processo di cottura
  - \* Regolatore di potenza: imposta la massima potenza di assorbimento a 2,5 kW/ 4 kW/ 6 kW/ 7,2 kW
  - \* Funzioni **MyMenu**: Mantenere in caldo, Fondere, Bollire
  - \* Timer
  - \* Spia di calore residuo
  - \* Sicurezza bambini
  - \* Facilità di installazione con 4 molle di fissaggio
  - \* Installabile senza l'utilizzo di divider o separatori
  - \* Installabile anche a filo, senza l'utilizzo di kit dedicati
  - \* **Installabile sopra forno, lavastoviglie e cassetto**
- \* Registra il tuo prodotto per **10 ANNI DI SERVIZI DI RIPARAZIONE A PREZZO FISSO FORFETTARIO SENZA COSTO DEI RICAMBI** (info pag. 8)



GARANZIA 5 ANNI



Disponibile da Maggio

Cod. 869991687370

EAN 8050147687376

HTX8015DNF

NOVITÀ

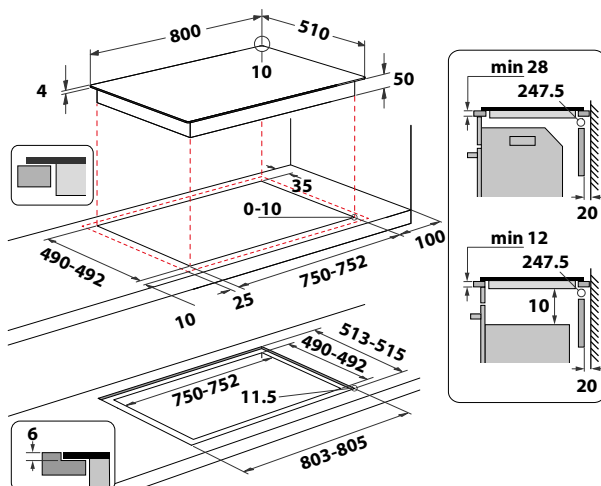
MADE IN ITALY



PIANO A INDUZIONE DA 80 CM

- \* 4 zone di cottura ad induzione
- \* **Comandi Slider Hide & Touch**, l'interfaccia utente non è visibile con il piano spento
- \* **Heat Control**: scegli la temperatura più adatta e precisa per le tue ricette
- \* **FlexiZone con Heat Control**: combina due zone di cottura in un'unica zona più lunga ed utilizzabile con Heat Control
- \* **Bollire & Cuocere**: per bollire rapidamente l'acqua per poi mantenerla in leggera ebollizione
- \* Livelli di potenza: 18+booster
- \* **Funzione Pulizia**: blocca i pulsanti dell'interfaccia utente per impedire modifiche alle impostazioni durante il processo di pulizia in caso di fuoriuscita dell'acqua sui comandi. La funzione non interrompe il processo di cottura
- \* Regolatore di potenza: imposta la massima potenza di assorbimento a 2,5 kW/ 4 kW/ 6 kW/ 7,2 kW
- \* Funzioni **MyMenu**: Mantenere in caldo, Fondere, Bollire
- \* Timer
- \* Spia di calore residuo
- \* Sicurezza bambini
- \* Facilità di installazione con 4 molle di fissaggio
- \* Installabile senza l'utilizzo di divider o separatori
- \* Installabile anche a filo, senza l'utilizzo di kit dedicati
- \* **Installabile sopra forno, lavastoviglie e cassetto**

\* Registra il tuo prodotto per **10 ANNI DI SERVIZI DI RIPARAZIONE A PREZZO FISSO FORFETTARIO SENZA COSTO DEI RICAMBI** (info pag. 8)



GARANZIA 5 ANNI



Cod. 869991574580

EAN 8050147574584

ACPH 778 C/NE

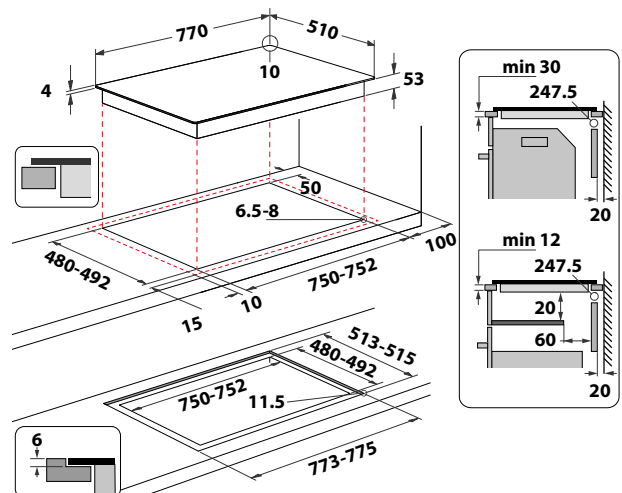
MADE IN ITALY



PIANO A INDUZIONE DA 77 CM

- \* 8 zone di cottura ad induzione
- \* **Total Flexi**: utilizzabile come unica zona di cottura o 8 differenti zone con 8 diversi livelli di potenza
- \* Livelli di potenza: 18+booster
- \* 6 metodi di cottura pre-impostati: Bollire, Grigliare, Soffriggere, Sobbollire, Moka, Fondere
- \* **Doppio display LCD con testo**
- \* Regolatore di potenza: imposta la massima potenza di assorbimento a 2,5 kW/ 4 kW/ 6 kW/ 7,4 kW
- \* Funzioni **MyMenu**: Sobbollire, Mantenere in caldo, Fondere
- \* **Active Heat a 3 temperature**
- \* Timer
- \* Spia di calore residuo
- \* Sicurezza bambini
- \* Installabile anche a filo (kit necessario incluso)
- \* **Installabile sopra forno**
- \* **Installabile sopra lavastoviglie e cassette** (Pannello separatore necessario - info pag. 156)

\* Registra il tuo prodotto per **10 ANNI DI SERVIZI DI RIPARAZIONE A PREZZO FISSO FORFETTARIO SENZA COSTO DEI RICAMBI** (info pag. 8)



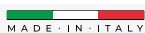
GARANZIA 5 ANNI



Cod. 869991662260

EAN 8050147662267

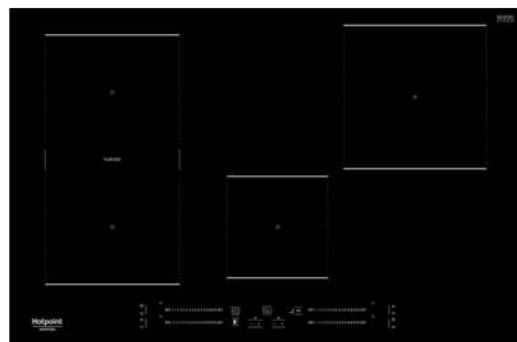
### HS 1377C CPNE



#### PIANO A INDUZIONE DA 77 CM

- \* Piano cottura a induzione in vetro temperato nero con trattamento **Clean Protect**
- \* **4 zone di cottura ad induzione**
- \* **Flexi Duo**: combina due zone in un'unica area di cottura dove muovere liberamente le tue pentole
- \* Livelli di potenza: 18+booster
- \* **Comandi indipendenti con slider**
- \* Regolatore di potenza: imposta la massima potenza di assorbimento a 2,5 kW/ 4 kW/ 6 kW/ 7,2 kW
- \* Funzioni **MyMenu**: Sobbollire, Mantenere in caldo, Fondere, Bollire
- \* Timer
- \* Spia di calore residuo
- \* Sicurezza bambini
- \* Installabile anche a filo (kit necessario incluso)
- \* **Installabile sopra forno**
- \* **Installabile sopra lavastoviglie e cassette**  
(Pannello separatore necessario - info pag. 156)

\* Registra il tuo prodotto per **10 ANNI DI SERVIZI DI RIPARAZIONE A PREZZO FISSO FORFETTARIO SENZA COSTO DEI RICAMBI** (info pag. 8)



Cod. 869991583100

EAN 8050147583104

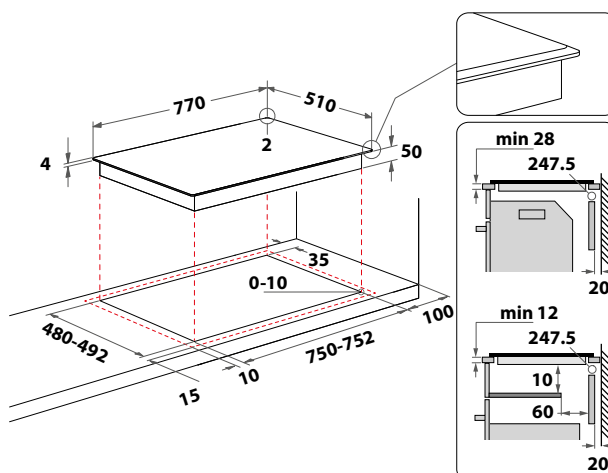
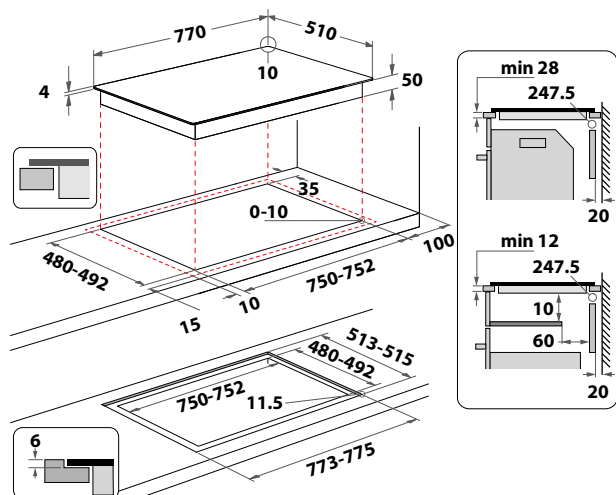
### HS 3377C BF



#### PIANO A INDUZIONE DA 77 CM

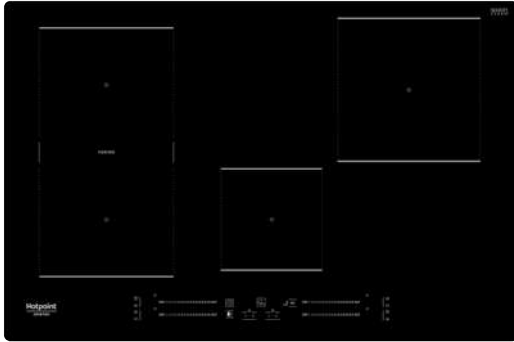
- \* **4 zone di cottura ad induzione**
- \* **Flexi Duo**: combina due zone in un'unica area di cottura dove muovere liberamente le tue pentole
- \* Livelli di potenza: 18+booster
- \* **Comandi indipendenti con slider**
- \* Regolatore di potenza: imposta la massima potenza di assorbimento a 2,5 kW/ 4 kW/ 6 kW/ 7,2 kW
- \* Funzioni **MyMenu**: Sobbollire, Mantenere in caldo, Fondere, Bollire
- \* Timer
- \* Spia di calore residuo
- \* Sicurezza bambini
- \* **Installabile sopra forno**
- \* **Installabile sopra lavastoviglie e cassette**  
(Pannello separatore necessario - info pag. 156)

\* Registra il tuo prodotto per **10 ANNI DI SERVIZI DI RIPARAZIONE A PREZZO FISSO FORFETTARIO SENZA COSTO DEI RICAMBI** (info pag. 8)



HOME  
Suite

GARANZIA 5 ANNI



Cod. 869991579770

EAN 8050147579770

HS 1677C NE

NOVITÀ

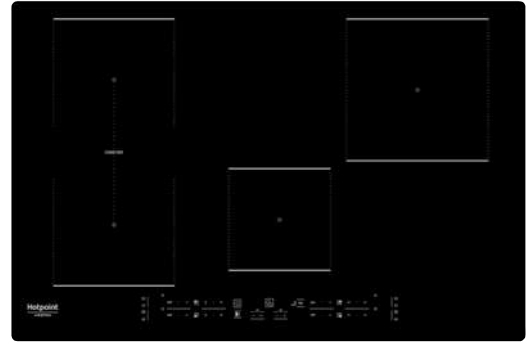
MADE IN ITALY



PIANO A INDUZIONE DA 77 CM

- \* 4 zone di cottura ad induzione
- \* Livelli di potenza: 18+booster
- \* **Flexi Duo**: combina due zone in un'unica area di cottura dove muovere liberamente le tue pentole
- \* **Comandi indipendenti con slider**
- \* Regolatore di potenza: imposta la massima potenza di assorbimento a 2,5 kW/ 4 kW/ 6 kW/ 7,2 kW
- \* Funzioni **MyMenu**: Sobbollire, Mantenere in caldo, Fondere, Bollire
- \* Timer
- \* Spia di calore residuo
- \* Sicurezza bambini
- \* Installabile anche a filo (kit necessario incluso)
- \* **Installabile sopra forno**
- \* **Installabile sopra lavastoviglie e cassette**  
(Pannello separatore necessario - info pag. 156)

\* Registra il tuo prodotto per **10 ANNI DI SERVIZI DI RIPARAZIONE A PREZZO FISSO FORFETTARIO SENZA COSTO DEI RICAMBI** (info pag. 8)



Cod. 869991592180

EAN 8050147592182

HB 0577B NE

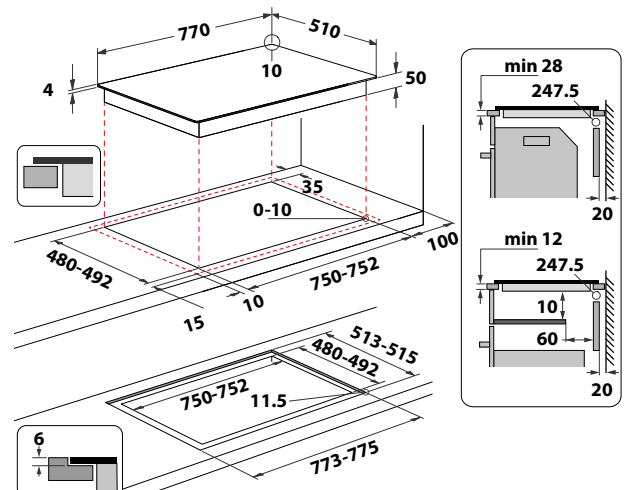
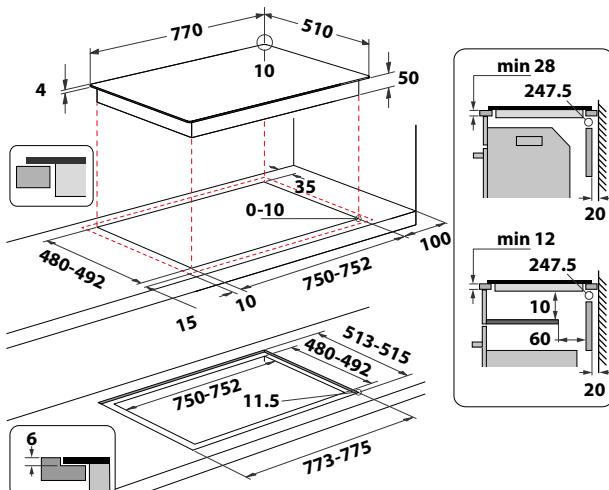
MADE IN ITALY



PIANO A INDUZIONE DA 77 CM

- \* 4 zone di cottura ad induzione
- \* Livelli di potenza: 9+booster
- \* **Combi Duo**: unisce due zone di cottura per ottenere un'area più grande
- \* **Comandi a sfioramento indipendenti**
- \* Regolatore di potenza: imposta la massima potenza di assorbimento a 2,5 kW/ 4 kW/ 6 kW/ 7,2 kW
- \* Funzioni **MyMenu**: Sobbollire, Mantenere in caldo, Fondere, Bollire
- \* Timer
- \* Spia di calore residuo
- \* Sicurezza bambini
- \* Installabile anche a filo (kit necessario incluso)
- \* **Installabile sopra forno**
- \* **Installabile sopra lavastoviglie e cassette**  
(Pannello separatore necessario - info pag. 156)

\* Registra il tuo prodotto per **10 ANNI DI SERVIZI DI RIPARAZIONE A PREZZO FISSO FORFETTARIO SENZA COSTO DEI RICAMBI** (info pag. 8)



GARANZIA 5 ANNI



Disponibile da Maggio

Cod. 869991687250

EAN 8050147687253

HTX6014DNF

NOVITÀ

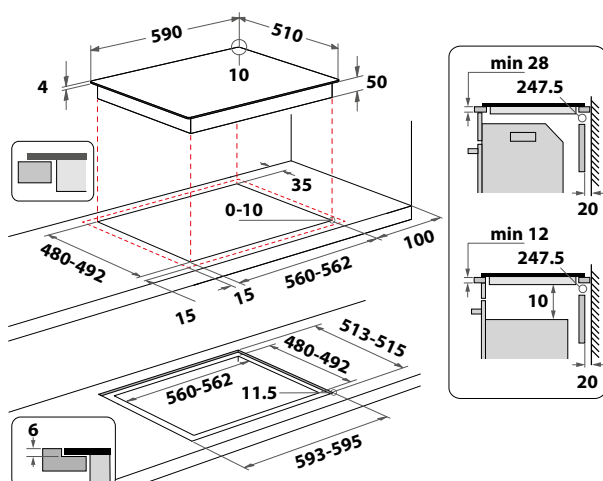
MADE IN ITALY



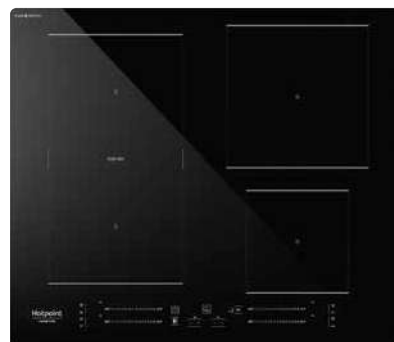
PIANO A INDUZIONE DA 60 CM

- \* 4 zone di cottura ad induzione
- \* Comandi Slider Hide & Touch, l'interfaccia utente non è visibile con il piano spento
- \* Heat Control: scegli la temperatura più adatta e precisa per le tue ricette
- \* FlexiZone con Heat Control: combina due zone di cottura in un'unica zona più lunga ed utilizzabile con Heat Control
- \* Bollire & Cuocere: per bollire rapidamente l'acqua per poi mantenerla in leggera ebollizione
- \* Livelli di potenza: 18+booster
- \* Funzione Pulizia: blocca i pulsanti dell'interfaccia utente per impedire modifiche alle impostazioni durante il processo di pulizia in caso di fuoriuscita dell'acqua sui comandi. La funzione non interrompe il processo di cottura
- \* Regolatore di potenza: imposta la massima potenza di assorbimento a 2,5 kW/ 4 kW/ 6 kW/ 7,2 kW
- \* Funzioni MyMenu: Mantenere in caldo, Fondere, Bollire
- \* Timer
- \* Spia di calore residuo
- \* Sicurezza bambini
- \* Facilità di installazione con 4 molle di fissaggio
- \* Installabile senza l'utilizzo di divider o separatori
- \* Installabile anche a filo, senza l'utilizzo di kit dedicati
- \* Installabile sopra forno, lavastoviglie e cassetto

\* Registra il tuo prodotto per 10 ANNI DI SERVIZI DI RIPARAZIONE A PREZZO FISSO FORFETTARIO SENZA COSTO DEI RICAMBI (info pag. 8)



GARANZIA 5 ANNI



Cod. 869991662270

EAN 8050147662274

HS 4960C CPNE

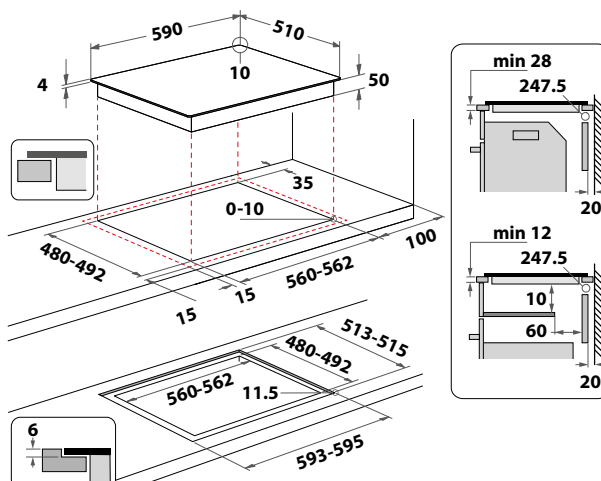
MADE IN ITALY



PIANO A INDUZIONE DA 60 CM

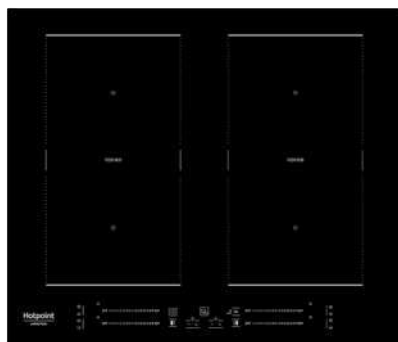
- \* Piano cottura a induzione in vetro temperato nero con trattamento Clean Protect
- \* 4 zone di cottura ad induzione
- \* Flexi Duo: combina due zone in un'unica area di cottura dove muovere liberamente le tue pentole
- \* Livelli di potenza: 18+booster
- \* Comandi a sfioramento indipendenti
- \* Regolatore di potenza: imposta la massima potenza di assorbimento a 2,5 kW/ 4 kW/ 6 kW/ 7,2 kW
- \* Funzioni MyMenu: Sobbollire, Mantenere in caldo, Fondere, Bollire
- \* Timer
- \* Spia di calore residuo
- \* Sicurezza bambini
- \* Installabile anche a filo (kit necessario incluso)
- \* Installabile sopra forno
- \* Installabile sopra lavastoviglie e cassette (Pannello separatore necessario - info pag. 156)

\* Registra il tuo prodotto per 10 ANNI DI SERVIZI DI RIPARAZIONE A PREZZO FISSO FORFETTARIO SENZA COSTO DEI RICAMBI (info pag. 8)



HOME  
Suite

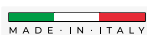
GARANZIA 5 ANNI



Cod. 869991583080

EAN 8050147583081

### HS 2560C BF



#### PIANO A INDUZIONE

- \* 4 zone di cottura ad induzione
- \* **2 Flexi Duo**: combina due zone in un'unica area di cottura dove muovere liberamente le tue pentole
- \* Livelli di potenza: 18+booster
- \* **Comandi indipendenti con slider**
- \* Regolatore di potenza: imposta la massima potenza di assorbimento a 2,5 kW/ 4 kW/ 6 kW/ 7,2 kW
- \* Funzioni **MyMenu**: Sobbollire, Mantenere in caldo, Fondere, Bollire
- \* Timer
- \* Spia di calore residuo
- \* Sicurezza bambini
- \* **Bisellatura frontale**
- \* **Installabile sopra forno**
- \* **Installabile sopra lavastoviglie e cassette**  
(Pannello separatore necessario - info pag. 156)

\* Registra il tuo prodotto per **10 ANNI DI SERVIZI DI RIPARAZIONE A PREZZO FISSO FORFETTARIO SENZA COSTO DEI RICAMBI** (info pag. 8)



Cod. 869991574570

EAN 8050147574577

### HS 5160C NE

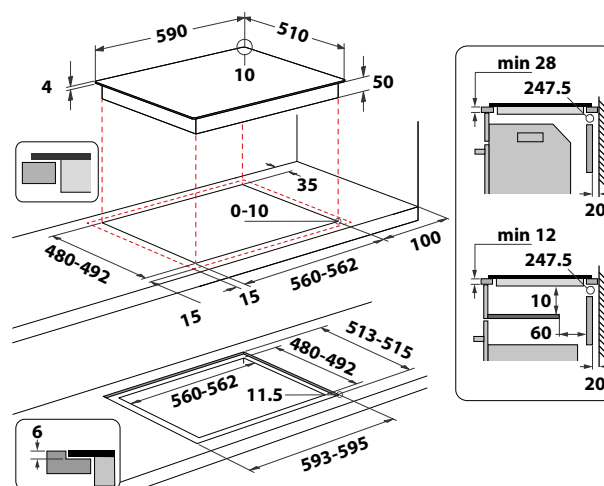
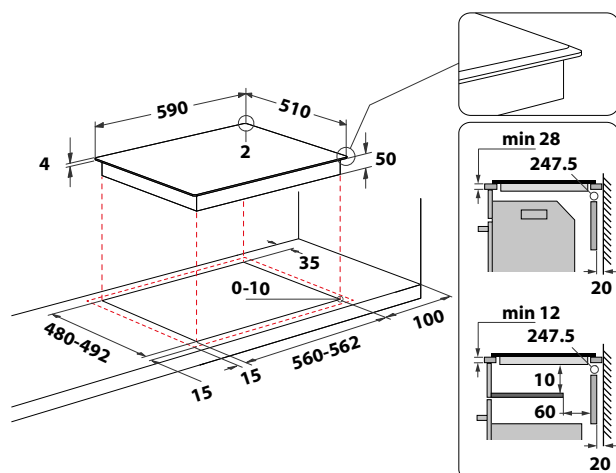
NOVITÀ



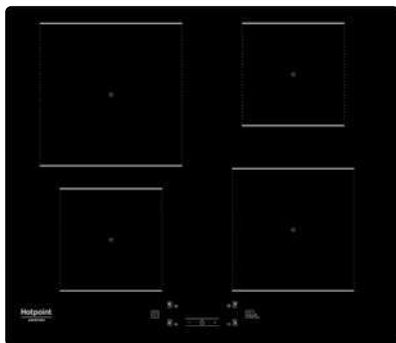
#### PIANO A INDUZIONE DA 60 CM

- \* 4 zone di cottura ad induzione
- \* **2 Flexi Duo**: combina due zone in un'unica area di cottura dove muovere liberamente le tue pentole
- \* Livelli di potenza: 18+booster
- \* **Comandi indipendenti con slider**
- \* Regolatore di potenza: imposta la massima potenza di assorbimento a 2,5 kW/ 4 kW/ 6 kW/ 7,2 kW
- \* Funzioni **MyMenu**: Sobbollire, Mantenere in caldo, Fondere, Bollire
- \* Timer
- \* Spia di calore residuo
- \* Sicurezza bambini
- \* Installabile anche a filo (kit necessario incluso)
- \* **Installabile sopra forno**
- \* **Installabile sopra lavastoviglie e cassette**  
(Pannello separatore necessario - info pag. 156)

\* Registra il tuo prodotto per **10 ANNI DI SERVIZI DI RIPARAZIONE A PREZZO FISSO FORFETTARIO SENZA COSTO DEI RICAMBI** (info pag. 8)



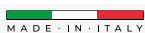




Cod. 869991585510

EAN 8050147585511

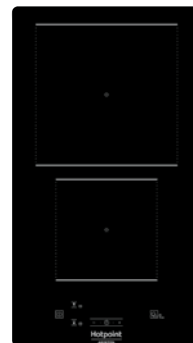
### HQ 2260S NE



#### PIANO A INDUZIONE

- \* 4 zone di cottura ad induzione
- \* Livelli di potenza: 9+booster
- \* Comandi centrali a sfioramento
- \* Regolatore di potenza: imposta la massima potenza di assorbimento a 2,5 kW/ 4 kW/ 6 kW/ 7,2 kW
- \* Funzioni **MyMenu**: Sobbollire, Mantenere in caldo, Fondere, Bollire
- \* Timer
- \* Spia di calore residuo
- \* Sicurezza bambini
- \* Installabile anche a filo (kit necessario incluso)
- \* Installabile sopra forno
- \* Installabile sopra lavastoviglie e cassette

\* Registra il tuo prodotto per **10 ANNI DI SERVIZI DI RIPARAZIONE A PREZZO FISSO FORFETTARIO SENZA COSTO DEI RICAMBI** (info pag. 8)



Cod. 869991592380

EAN 8050147592380

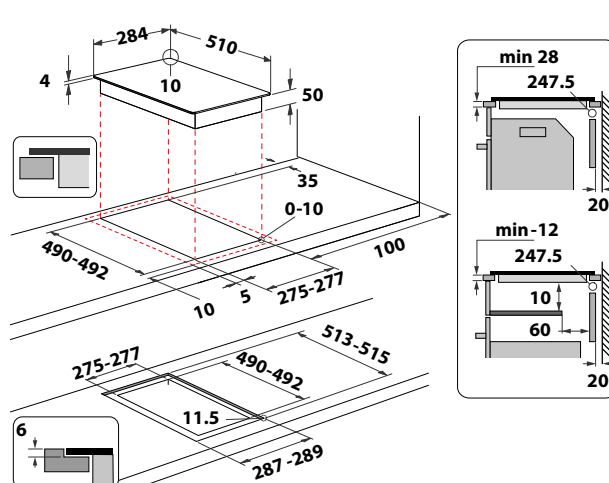
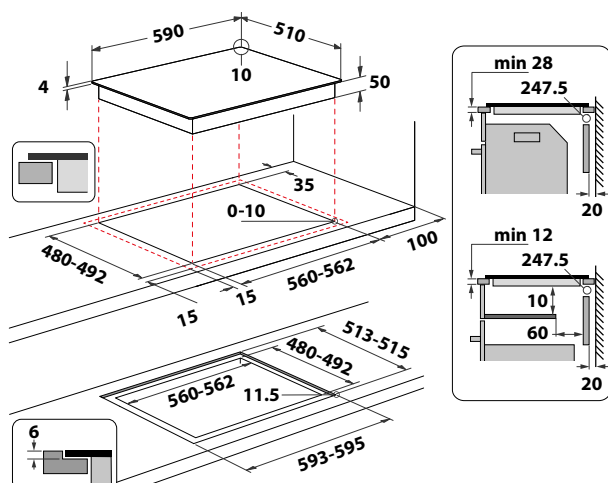
### HQ 0930S NE



#### PIANO A INDUZIONE DA 30 CM

- \* 2 zone di cottura ad induzione
- \* Livelli di potenza: 9+booster
- \* Comandi centrali a sfioramento
- \* Regolatore di potenza: imposta la massima potenza di assorbimento a 2,5 kW/ 4 kW/ 6 kW/ 7,2 kW
- \* Funzioni **MyMenu**: Mantenere in caldo, Bollire
- \* Timer
- \* Spia di calore residuo
- \* Sicurezza bambini
- \* Installabile anche a filo (kit necessario incluso)
- \* Installabile sopra forno, lavastoviglie e cassetto

\* Registra il tuo prodotto per **10 ANNI DI SERVIZI DI RIPARAZIONE A PREZZO FISSO FORFETTARIO SENZA COSTO DEI RICAMBI** (info pag. 8)



GARANZIA 5 ANNI



Disponibile da Maggio

Cod. 869991720380

EAN 5054645720385

TVH80FB01

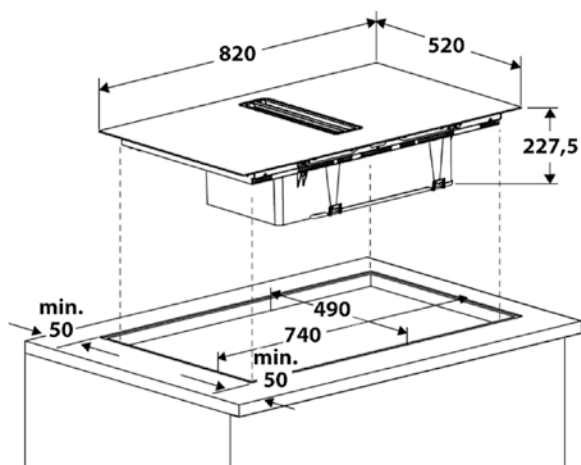
NOVITÀ



#### PIANO A INDUZIONE CON CAPPA INTEGRATA 82 CM VERSIONE ASPIRANTE

- \* Comandi Independenti Slider Touch
- \* Livelli di Potenza: 9+booster
- \* Tipologia cappa: aspirante
- \* 4 zone di cottura ad induzione
- \* **FlexiZone** unisce due zone di cottura per ottenere un'area più grande
- \* Classe energetica: A
- \* Capacità di aspirazione (min-max-booster): 185-515-620 m<sup>3</sup>/h
- \* 4 livelli di potenza aspirante
- \* Regolatore di potenza: imposta la massima potenza di assorbimento a 3.1 kW/ 4.5 kW/ 7.4 kW
- \* Potenza sonora (min.-max.-booster): 44-69-73 dBA
- \* Filtri antigrasso in alluminio lavabile
- \* Timer fine cottura per ogni singola zona
- \* Funzione Pausa
- \* Sicurezza bambini
- \* Indicatore calore residuo
- \* Possibilità di installazione a filo

\* Registra il tuo prodotto per **10 ANNI DI SERVIZI DI RIPARAZIONE A PREZZO FISSO FORFETTARIO SENZA COSTO DEI RICAMBI** (info pag. 8)



<b>PIANI COTTURA A INDUZIONE</b>	90 CM	80 CM		77 CM		
<b>CODICE PRODOTTO</b>	HT 1090 BA	HTX8017DNF2	HTX8015DNF	ACPH 778 C/NE	HS 1377C CPNE	HS 3377C BF
<b>EAN Code</b>	8050147646915	8050147687420	8050147687376	8050147574584	8050147662267	8050147583104
Larghezza piano cottura (cm)	90	80	80	77	77	77
Colore piano cottura	Nero	Nero	Nero	Nero Premium	Nero	Nero
Finitura vetro	4 lati bisellati	Neutro	Neutro	Neutro	Neutro	Bisellatura frontale
Trattamento Clean Protect	-	-	-	-	•	-
<b>COTTURE</b>						
Induzione	•	•	•	•	•	•
<b>CARATTERISTICHE PRINCIPALI</b>						
<b>Numero zone di cottura</b>	5	5	4	8	4	4
Total Flexi	-	-	-	•	-	-
Flexi Duo	•	-	-	-	•	•
Combi Duo	-	-	-	-	-	-
Flexi Zone (numero/posizione)	-	•	•	-	-	-
Zona Doppia (numero/posizione)	1/centrale	-	-	-	-	-
Active Heat	-	-	-	•	-	-
Tipologia di comandi Touch Control	Centrali	Comandi indipendenti con Slider	Comandi indipendenti con Slider	Doppio display LCD con testo	Comandi indipendenti con Slider	Comandi indipendenti con Slider
Regolazione slider	•	•	•	•	•	•
My Menu - Cottura assistita	-	HeatControl	HeatControl	Fino a 63 modalità di cottura	-	-
My Menu - Metodi di cottura pre-impostati	Bollire, Sobbollire, Fondere e Mantenere in caldo	Fondere, Mantenere in caldo	Fondere, Mantenere in caldo	Bollire, Grigliare, Soffriggere, Sobbollire, Moka e Fondere	Bollire, Sobbollire, Fondere e Mantenere in caldo	Bollire, Sobbollire, Fondere e Mantenere in caldo
Funzione Booster	•	•	•	•	•	•
Funzione Timer	•	•	•	•	•	•
Funzione Wipe	-	•	•	-	-	-
Funzione rilevamento pentole	•	•	•	•	•	•
Spie di calore residuo	•	•	•	•	•	•
Sicurezza bambini	•	•	•	•	•	•
Regolazione adattatore di potenza (kW)	2-2,5-3-3,5-4-4,5-5-5,5-6-6,5-7-NL	2,5-4-6-7,4	2,5-4-6-7,4	2,5-4-6-7,4	2,5-4-6-7,2	2,5-4-6-7,2
<b>ZONE COTTURA</b>						
<b>Total Flexi</b>	-	-	-	•	-	-
Tipologia	-	-	-	8 induttori	-	-
Diametro (mm)	-	-	-	200/130	-	-
Potenza normale/booster (W)	-	-	-	1200/1850	-	-
<b>Flexi Pro</b>	-	-	-	-	-	-
Tipologia	-	-	-	-	-	-
Diametro (mm)	-	-	-	-	-	-
Potenza normale/booster (W)	-	-	-	-	-	-
<b>Anteriore Sinistro</b>						
Tipologia	Induttore	Induttore	Induttore	-	Induttore	Induttore
Diametro (mm)	235/189	180x200	180x200	-	180x230	180x230
Potenza normale/booster (W)	1750/2200	2200/3700	2200/3700	-	1750/2200	1750/2200
<b>Posteriore Sinistro</b>						
Tipologia	Induttore	Induttore	Induttore	-	Induttore	Induttore
Diametro (mm)	235/189	180x200	210	-	180x230	180x230
Potenza normale/booster (W)	1750/2200	2200/3700	2200/3700	-	1750/2200	1750/2200
<b>Anteriore Destro</b>						
Tipologia	Induttore	Induttore	Induttore	-	Induttore	Induttore
Diametro (mm)	215	210	145	-	145	145
Potenza normale/booster (W)	2100/3000	2500/3700	2500/3700	-	1200/1600	1200/1600
<b>Posteriore Destro</b>						
Tipologia	Induttore	Induttore	Induttore	-	Induttore	Induttore
Diametro (mm)	150	180	145	-	210	210
Potenza normale/booster (W)	1200/1600	2300/3200	1500/220	-	2100/3000	2100/3000
<b>Centrale</b>						
Tipologia	Induttore	Induttore	-	-	-	-
Diametro (mm)	320	145	-	-	-	-
Potenza normale/booster (W)	2500/3600	1500/220	-	-	-	-
<b>DATI TECNICI</b>						
Tensione (V)	220-240	220-240	220-240	230	220-240	220-240
Frequenza (Hz)	50/60	50/60	50/60	50/60	50/60	50/60
<b>DIMENSIONI</b>						
Dimensioni del prodotto AxLxP (mm)	53x900x510	54x800x510	54x800x510	54x770x510	54x770x510	54x770x510
Dimensioni MIN foro incasso LxP (mm)	860x490	750x490	750x490	750x480	750x480	750x480
Peso netto/lordo (kg)	15,6/16,8	13,7/14,7	13,7/14,7	14,5/15,6	11,1/12,1	11,1/12,1

PIANI COTTURA A INDUZIONE	77 CM		60 CM		
	HS 1677C NE	HB 0577B NE	HTX6014DNF	HS 4960C CPNE	HS 2560C BF
<b>CODICE PRODOTTO</b>	HS 1677C NE	HB 0577B NE	HTX6014DNF	HS 4960C CPNE	HS 2560C BF
<b>EAN Code</b>	805014759770	8050147592182	8050147687253	8050147662274	8050147583081
Larghezza piano cottura (cm)	77	77	60	60	60
Colore piano cottura	Nero	Nero	Nero	Nero	Nero
Finitura vetro	Neutro	Neutro	Neutro	Neutro	Bisellatura frontale
Trattamento Clean Protect	-	-	-	•	-
<b>COTTURE</b>					
Induzione	•	•	•	•	•
<b>CARATTERISTICHE PRINCIPALI</b>					
<b>Numero zone di cottura</b>	4	4	4	4	4
Total Flexi	-	-	-	-	-
Flexi Duo	•	-	-	•	• (2x)
Combi Duo	-	•	-	-	-
Flexi Zone (numero/posizione)	-	-	•	-	-
Zona Doppia (numero/posizione)	-	-	-	-	-
Active Heat	-	-	-	-	-
Tipologia di comandi Touch Control	Comandi indipendenti con Slider	Comandi indipendenti a sfioramento	Comandi indipendenti con Slider	Comandi indipendenti con Slider	Comandi indipendenti con Slider
Regolazione slider	•	-	•	-	•
My Menu - Cottura assistita	-	-	HeatControl	-	-
My Menu - Metodi di cottura pre-impostati	Bollire, Sobbollire, Fondere e Mantenere in caldo	Bollire, Sobbollire, Fondere e Mantenere in caldo	Fondere, Mantenere in caldo	Bollire, Sobbollire, Fondere e Mantenere in caldo	Bollire, Sobbollire, Fondere e Mantenere in caldo
Funzione Booster	•	•	•	•	•
Funzione Timer	•	•	•	•	•
Funzione Wipe	-	-	•	-	-
Funzione rilevamento pentole	•	•	•	•	•
Spie di calore residuo	•	•	•	•	•
Sicurezza bambini	•	•	•	•	•
Regolazione adattatore di potenza (kW)	2,5-4-6-7,2	2,5-4-6-7,2	2,5-4-6-7,4	2,5-4-6-7,2	2,5-4-6-7,2
<b>ZONE COTTURA</b>					
<b>Total Flexi</b>	-	-	-	-	-
Tipologia	-	-	-	-	-
Diametro (mm)	-	-	-	-	-
Potenza normale/booster (W)	-	-	-	-	-
<b>Flexi Pro</b>	-	-	-	-	-
Tipologia	-	-	-	-	-
Diametro (mm)	-	-	-	-	-
Potenza normale/booster (W)	-	-	-	-	-
<b>Anteriore Sinistro</b>					
Tipologia	Induttore	Induttore	Induttore	Induttore	Induttore
Diametro (mm)	180x230	180x230	180x200	180x230	180x230
Potenza normale/booster (W)	1750/2200	1750/2200	2200/3700	1750/2200	1750/2200
<b>Posteriore Sinistro</b>					
Tipologia	Induttore	Induttore	Induttore	Induttore	Induttore
Diametro (mm)	180x230	180x230	180x200	180x230	180x230
Potenza normale/booster (W)	1750/2200	1750/2200	2200/3700	1750/2200	1750/2200
<b>Anteriore Destro</b>					
Tipologia	Induttore	Induttore	Induttore	Induttore	Induttore
Diametro (mm)	145	145	210	145	180x230
Potenza normale/booster (W)	1200/1600	1200/1600	2500/3700	1200/1600	1750/2200
<b>Posteriore Destro</b>					
Tipologia	Induttore	Induttore	Induttore	Induttore	Induttore
Diametro (mm)	210	210	180	210	180x230
Potenza normale/booster (W)	2100/3000	2100/3000	1500/2200	2100/3000	1750/2200
<b>Centrale</b>					
Tipologia	-	-	Induttore	-	-
Diametro (mm)	-	-	145	-	-
Potenza normale/booster (W)	-	-	1500/2200	-	-
<b>DATI TECNICI</b>					
Tensione (V)	220-240	220-240	220-240	220-240	220-240
Frequenza (Hz)	50/60	50/60	50/60	50/60	50/60
<b>DIMENSIONI</b>					
Dimensioni del prodotto AxLxP (mm)	54x770x510	54x770x510	54x590x510	54x590x510	54x590x510
Dimensioni MIN foro incasso LxP (mm)	560x480	560x480	560x480	560x480	560x480
Peso netto/lordo (kg)	11,1/12,1	11,1/12,1	11,7/12,7	9,4/10,4	10,1/11,1

PIANI COTTURA A INDUZIONE	60 CM				30 CM
	CODICE PRODOTTO	HS 5160C NE	HB 8460B NE/W	HB 4860B NE	HQ 2260S NE
EAN Code	8050147574577	8050147582008	8050147577035	8050147585511	8050147592380
Larghezza piano cottura (cm)	60	60	60	60	30
Colore piano cottura	Nero	Bianco	Nero	Nero	Nero
Finitura vetro	Neutro	Neutro	Neutro	Neutro	Neutro
Trattamento Clean Protect					
<b>COTTURE</b>	•	•	•	•	
Induzione	-	-	-	-	•
<b>CARATTERISTICHE PRINCIPALI</b>					
<b>Numero zone di cottura</b>	4	4	4	4	
Total Flexi					
Flexi Duo	• (2x)	-	-	-	-
Combi Duo	-	•	•	-	-
Flexi Zone (numero/posizione)	-	-	-	-	-
Zona Doppia (numero/posizione)	-	-	-	-	-
Active Heat	-				
Tipologia di comandi Touch Control	Comandi indipendenti con Slider	Comandi indipendenti a sfioramento	Comandi indipendenti a sfioramento	Comandi centrali a sfioramento	Comandi centrali a sfioramento
Regolazione slider	•	-	-	-	-
My Menu - Cottura assistita					
My Menu - Metodi di cottura pre-impostati	Bollire, Sobbollire, Fondere e Mantenere in caldo	Bollire, Sobbollire, Fondere e Mantenere in caldo	Bollire, Sobbollire, Fondere e Mantenere in caldo	Bollire, Sobbollire, Fondere e Mantenere in caldo	Bollire e Mantenere in caldo
Funzione Booster	•	•	•	•	•
Funzione Timer	•	•	•	•	•
Funzione Wipe	-	-	-	-	-
Funzione rilevamento pentole	•	•	•	•	•
Spie di calore residuo	•	•	•	•	•
Sicurezza bambini	•	•	•	•	•
Regolazione adattatore di potenza (kW)	2,5-4-6-7,2	2,5-4-6-7,2	2,5-4-6-7,2	2,5-4-6-7,2	2,5-4-6-7,2
<b>ZONE COTTURA</b>					
<b>Total Flexi</b>					
Tipologia	-	-	-	-	-
Diametro (mm)	-	-	-	-	-
Potenza normale/booster (W)	-	-	-	-	-
<b>Flexi Pro</b>					
Tipologia	-	-	-	-	-
Diametro (mm)	-	-	-	-	-
Potenza normale/booster (W)	-	-	-	-	-
<b>Anteriore Sinistro</b>					
Tipologia	Induttore	Induttore	Induttore	Induttore	-
Diametro (mm)	180x230	145	145	145	-
Potenza normale/booster (W)	1750/2200	1200/1600	1200/1600	1200/1600	-
<b>Posteriore Sinistro</b>					
Tipologia	Induttore	Induttore	Induttore	Induttore	-
Diametro (mm)	180x230	210	210	210	-
Potenza normale/booster (W)	1750/2200	2100/3000	2100/3000	2100/3000	-
<b>Anteriore Destro</b>					
Tipologia	Induttore	Induttore	Induttore	Induttore	Induttore
Diametro (mm)	180x230	180x230	180x230	180	145
Potenza normale/booster (W)	1750/2200	1750/2200	1750/2200	1750/2200	1200/1600
<b>Posteriore Destro</b>					
Tipologia	Induttore	Induttore	Induttore	Induttore	Induttore
Diametro (mm)	180x230	180x230	180x230	145	210
Potenza normale/booster (W)	1750/2200	1750/2200	1750/2200	1200/1600	2100/3000
<b>Centrale</b>					
Tipologia	-	-	-	-	-
Diametro (mm)	-	-	-	-	-
Potenza normale/booster (W)	-	-	-	-	-
<b>DATI TECNICI</b>					
Tensione (V)	220-240	220-240	220-240	220-240	220-240
Frequenza (Hz)	50/60	50/60	50/60	50/60	50/60
<b>DIMENSIONI</b>					
Dimensioni del prodotto AxLxP (mm)	54x590x510	54x590x510	54x590x510	54x590x510	54x284x510
Dimensioni MIN foro incasso LxP (mm)	560x480	560x480	560x480	560x480	275x490
Peso netto/lordo (kg)	10,1/11,1	10,1/11,1	10,1/11,1	10,1/11,1	5,6/6

PIANO COTTURA CON CAPP A INTEGRATA		90 CM
<b>CODICE PRODOTTO</b>	TVH80FB01	
<b>EAN Code</b>	5054645720385	
Larghezza piano cottura (cm)	80	
Finitura/Colore piano cottura	Nero	
Profilo vetro	Neutro	
<b>TIPO DI DISPLAY</b>		
Tipologia di comandi	Slider Touch	
Posizione comandi	Frontali	
<b>CARATTERISTICHE PRINCIPALI</b>		
Numero zone di cottura	4	
Numero di induuttori	4	
Flexi Duo	•	
Livelli di potenza	9 + Booster	
<b>FUNZIONI AUTOMATICHE:</b>		
Cottura rapida	-	
Mantenere in caldo	-	
Funzione Timer	•	
Funzione rilevamento pentole	•	
Spie di calore residuo	•	
Sicurezza bambini	•	
Regolatore di potenza (kW)	•	
Installazione Facilitata (4 molle di fissaggio)	-	
Possibilità installazione a filo	-	
<b>ZONE COTTURA</b>		
<b>Anteriore Sinistro</b>		
Forma induuttore/diametro (mm)	Ottagonali 210/180	
Potenza normale/booster (W)	2200/3100	
<b>Anteriore Destro</b>		
Forma induuttore/diametro (mm)	Ottagonali 210/180	
Potenza normale/booster (W)	2200/3100	
<b>Posteriore Sinistro</b>		
Forma induuttore/diametro (mm)	Ottagonali 210/180	
Potenza normale/booster (W)	2200/3100	
<b>Posteriore Destro</b>		
Forma induuttore/diametro (mm)	Ottagonali 210/180	
Potenza normale/booster (W)	2200/3100	
<b>INFORMAZIONI TECNICHE CAPP A</b>		
Tipologia	Cappa Integrata	
Classe di efficienza energetica	A	
Numero motori	1	
Potenza motori (cad.) (W)	300	
Pressione (Pa)	605	
Numero velocità	3+1 Booster	
Efficienza fluidodinamica- FDE (%)	29,3	
Capacità di aspirazione alla potenza minima (m <sup>3</sup> /h)	185	
Capacità di aspirazione alla potenza massima (m <sup>3</sup> /h)	515	
Capacità di aspirazione in condizioni di uso Boost (m <sup>3</sup> /h)	620	
Rumorosità alla potenza minima (dBA)	44	
Rumorosità alla potenza massima (dBA)	69	
Rumorosità in condizioni di uso Boost (dBA)	73	
Cappa filtrante/aspirante	• / •	
<b>CARATTERISTICHE PRINCIPALI</b>		
Sistema di aspirazione	Aspirante convertibile in filtrante con kit filtrante	
Tipologia di comandi	Slider Touch	
Temporizzatore	•	
Indicatore saturazione dei filtri	•	
N° filtri grassi	1	
Tipo filtro grassi	In alluminio Nero lavabile in lavastoviglie	
N° filtri ceramici	-	
KIT modalità filtrante	-	
<b>ACCESSORI</b>		
Codice commerciale filtri ceramici	-	
Codice filtri ceramici	-	
Codice KIT modalità filtrante zoccolo >= 6 cm	Hob-Ex 6 cm plinth kit	
Codice KIT modalità filtrante zoccolo >= 10 cm	Hob Extractor Kit	
<b>INFORMAZIONI TECNICHE GENERALI</b>		
<b>DATI TECNICI</b>		
Potenza max nominale (W)	7400	
Tensione (V)	220-240	
Frequenza (Hz)	50	
<b>DIMENSIONI</b>		
Diametro tubo in uscita (mm)	103x229	
Dimensioni del prodotto AxLxP (mm)	223x820x520	
Dimensioni prodotto imballato AxLxP (mm)	360x950x830	
Peso netto/lordo (Kg)	22,7/31,2	

# FRIGORIFERI E CONGELATORI



# Gamma

## FRIGORIFERI E CONGELATORI



193CM



193CM

177CM



177CM

122CM

*Combinati*  
**75**

STATICO VENTILATO

TOTAL NO FROST

*Combinati*  
**60**

**193CM**

STATICO VENTILATO

TOTAL NO FROST

**177CM**

STATICO

STATICO VENTILATO

TOTAL NO FROST

*Monoporta*

**177CM**

STATICO VENTILATO

**122CM**

STATICO



157CM

144CM

## *Doppia Porta*

STATICO



82CM

## *Sottobase*

STATICO



# BUILT-IN IL TOTAL NO FROST LARGO 70CM.

La garanzia di una freschezza  
che dura più a lungo.

L'innovativo frigorifero Total No Frost largo 70cm con **Food Care System**, una tecnologia avanzata che permette di preservare la freschezza degli alimenti più a lungo, creando l'ambiente di conservazione ideale, dove ogni ingrediente mantiene il suo colore naturale e la sua consistenza, indipendentemente da dove è posizionato.

**Il più capiente nella sua categoria\*.**

Ma c'è molto di più!

Infatti la sua capiente cavità ti aiuta ad avere ancora più spazio, offrendo una **capacità extra del +50%\*\*** rendendolo il più capiente sul mercato nella sua categoria.

## Scopri la freschezza che dura più a lungo.



Il frigorifero da incasso Total No Frost non lascia nulla al caso, infatti l'**affidabile Food Care System** permette una conservazione ottimale e una freschezza duratura.

## Una temperatura stabile per ogni alimento.



La circolazione dell'aria è fondamentale infatti il **MultiCool Flow** garantisce una distribuzione uniforme dell'aria grazie alle aperture situate sui ripiani superiori e intermedi del frigorifero.

In questo modo, il MultiCool Flow crea un ambiente di conservazione ideale per gli alimenti, dove la temperatura è mantenuta stabile in tutta la cavità\*\*\*, e il cibo mantiene il suo colore naturale e la sua consistenza, ovunque lo si conservi nel frigorifero\*\*\*\*.

\* Sulla base del totale della capacità netta dichiarata dai produttori concorrenti considerando il segmento dei frigoriferi no frost da incasso e riferito a tutti i modelli con 394lt di capacità netta totale venduti con i marchi Whirlpool, Hotpoint/Ariston, Bauknecht. Whirlpool e Ariston sono brands utilizzati con licenza.

\*\* Rispetto al frigorifero Total No Frost standard con congelatore da incasso Hotpoint Ariston largo 55 cm alto 177 cm.

\*\*\* Sulla base dei test interni, con una fluttuazione media massima della temperatura di +/-0,3 C, misurata nel nucleo del simulante alimentare e nella carne collocata su ogni scaffale del compartimento degli alimenti freschi, a temperatura normale.

\*\*\*\* Sulla base di test interni, la differenza di temperatura massima misurata è di 0,6° tra il ripiano più freddo e quello più caldo con un'impostazione della temperatura normale (4°). I risultati possono variare a diverse impostazioni di temperatura.



**Food temperature stability**

24h

$\pm 0.3^{\circ}\text{C}$

The graph shows a temperature fluctuation over a 24-hour period. The y-axis represents temperature in degrees Celsius, with markers at +0.3, 0, and -0.3. The x-axis represents time. A red line graph shows a wave-like pattern, indicating temperature stability within the specified range. A thermometer icon is positioned to the left of the graph.

Two wooden bowls filled with fresh blueberries on a wooden surface.

# La conservazione migliore per ogni ingrediente.



## MULTIFRESH ZONE

Un cassetto spazioso che offre la possibilità di impostare **3 diversi livelli di temperatura** dedicati a pesce e carne, latticini, frutta e verdura.

Affinché sia sempre possibile creare le condizioni ideali per conservare i diversi tipi di alimenti.



## ULTRA FRESH ZONE+

Un cassetto sigillato appositamente progettato per frutta e verdura, grazie alla presenza di un **selettore di umidità** che consente di creare l'ambiente di conservazione ideale, per preservare la freschezza del cibo **fino a 15 giorni\***.



## TOTAL NO FROST

Uno speciale sistema di ventilazione che **evita la formazione di brina** nel frigorifero e l'accumulo di ghiaccio nel congelatore, in modo che non sia più necessario sbrinare.



## ACTIVE FRESH

Una tecnologia avanzata che ripristina rapidamente **la temperatura ideale** nel frigorifero ogni volta che si apre la porta.

\* Sulla base della perdita di peso e della qualità visiva, considerando frutta e verdura comuni. Procedura di test interno.

# La capacità più grande, unita alla migliore organizzazione.

L'innovativo frigorifero da incasso Total No Frost presenta **la capacità più grande della sua categoria\***, offrendo **+45% di spazio extra\*\*** per organizzare sempre al meglio la tua spesa.

## Trova il posto giusto per ogni alimento.



### VASSOIO EASY FIND

Uno spazio pratico per raggiungere facilmente tutti gli alimenti mantenendo il congelatore organizzato.



### PORTABOTTIGLIE

Un ripiano dedicato per riporre in sicurezza fino a 5 bottiglie, creando così più spazio per altri oggetti nel frigorifero.



### BALCONCINI FLESSIBILI

Pratici balconcini che possono essere spostati per ospitare bottiglie di altezza diversa.

## Alta efficienza, basso rumore.



### EFFICIENZA

La gamma di frigoriferi da incasso Total No Frost è ad alta efficienza energetica, arrivando infatti fino alla Classe D.



### SILENZIO

Estremamente efficiente, incredibilmente silenzioso. L'innovativo frigorifero Total No Frost da incasso raggiunge i 32dbA.

## Installazione invisibile, design affidabile.

Design flessibile, installazione più semplice, estetica premium, tutto grazie a un innovativo **sistema di installazione di traini invisibili** che introduce una perfetta integrazione in ogni cucina.

\* Sulla base del total della capacità netta dichiarata dai produttori concorrenti considerando il segmento dei frigoriferi no frost da incasso e riferito a tutti i modelli con 394lt di capacità netta totale venduti con i marchi Whirlpool, Hotpoint/Ariston, Bauknecht. Whirlpool e Ariston sono brands utilizzati con licenza.

\*\* Rispetto al frigorifero Total No Frost standard con congelatore da incasso Hotpoint Ariston largo 55 cm alto 177 cm.

# Design e fattura artigianale di qualità superiore.

L'innovativo frigorifero combinato da incasso Hotpoint Ariston Total No Frost si integra perfettamente in qualsiasi ambiente. Gli eleganti interni danno al frigorifero un gusto contemporaneo, per una cucina di design.



## DISPLAY TOUCH INTEGRATO

per controllare agevolmente ogni funzione con la possibilità di impostare la temperatura del frigorifero e del congelatore\*.



## LUCE A LED SUPERIORE

per garantire la massima visibilità in ogni angolo del frigorifero e per vedere il cibo sotto una nuova luce.



## FINITURE IN METALLO

per una combinazione di funzionalità, stile ed estetica.



## ESCLUSIVO MOTIVO DECORATIVO HOTPOINT ARISTON

dei cassetti e delle manopole: per un tocco di stile in più.

\* Disponibile sui modelli classe energetica E e superiori.

# Più spazio per i tuoi alimenti.

## LUCI INTERNE LED

La luce chiara e brillante dei led e la loro **posizione nella parte superiore** del reparto frigorifero garantiscono ovunque una massima visibilità.

## GRIGLIA PORTABOTTIGLIE

Cromata e ultraresistente, è ideale per riporre facilmente fino a 4 bottiglie o contenitori.

## RIPIANI IN VETRO

Robusti e con finiture preziose, i ripiani in vetro rendono gli interni più eleganti e luminosi.

## MULTIFRESH ZONE

Fino a tre diversi livelli di temperatura per conservare diversi tipi di alimenti.

## BALCONCINI CONTROPORTA

In posizione più funzionale sulla controporta, **resistenti e trasparenti** per consentire l'immediata visibilità degli alimenti che si usano di più.

## ULTRA FRESH ZONE+

Cassetto completamente estraibile per mantenere fresca frutta e verdura

## CASSETTI VANO FREEZER

Più grandi e con dimensioni diverse per permettere di trovare il posto giusto per ogni cibo. E con i ripiani in vetro, c'è più spazio a disposizione.

## GUARNIZIONI HI-DEFENCE

Per garantire ai cibi una barriera protettiva davvero completa, Hotpoint Ariston ha sviluppato le **guarnizioni Hi-Defence antimuffa e antibatteriche**, che proteggono anche le zone più esterne del combinato.



# FRIGORIFERI COMBINATI TOTAL NO FROST.



Fino a 15 giorni\* di freschezza.



### ULTRA FRESH ZONE+

Il cassetto Ultra Fresh Zone+ è dotato di un selettore di umidità appositamente progettato per prolungare la freschezza di frutta e verdura fino a 15 giorni\* semplicemente scegliendo le condizioni di conservazione ideali. 3 diverse opzioni regolabili per impostare ogni volta il livello ottimale di umidità che garantisce una perfetta conservazione a seconda dell'alimento inserito (frutta, verdura o entrambe).



La temperatura perfetta per ogni cibo.



### MULTI FRESH ZONE

Multi Fresh Zone è uno speciale cassetto che offre la possibilità di impostare 3 livelli di temperatura diversi. Agendo opportunamente sulla manopola, è possibile creare le condizioni ideali per la conservazione di latticini, carne e pesce e frutta e verdura.



\* In base alla perdita di peso e all'aspetto visivo, considerando frutta e verdura comune. Test interni.

# Tecnologia avanzata per una cura totale.



## MULTICOOL FLOW

Grazie alle aperture sui ripiani superiore e centrale, il sistema distribuisce l'aria fredda in modo uniforme mantenendo la temperatura dei cibi stabile nell'intera cavità del frigorifero.



## TOTAL NO FROST

Evita la formazione di ghiaccio: la necessità di sbrinare è solo un ricordo grazie al sistema di ventilazione Total No Frost.



## COMPRESSORE ACTIVE INVERTER

Riduce al minimo consumo energetico, rumore e vibrazioni per migliori prestazioni e un livello di rumorosità ridotto.



## GUARNIZIONE HI DEFENCE

Impedisce la formazione di muffa e l'ingiallimento, allungando la vita utile della guarnizione.



# Tutti gli alimenti al proprio posto e un posto per ogni alimento.

Bottiglie alte, recipienti voluminosi, cibi delicati: le nostre soluzioni modulari per la gestione dello spazio consentono di conservare gli alimenti secondo le proprie necessità e abitudini con semplici gesti.



## **PORTABOTTIGLIE**

per riporre in tutta sicurezza fino a 5 bottiglie o articoli piatti di grandi dimensioni.



## **BALCONCINI FLESSIBILI**

per bottiglie di altezza diversa.



## **VASSOIO EASY FIND**

scomparto facilmente accessibile dove riporre i cibi preferiti e di piccole dimensioni per mantenere il congelatore in ordine.



## **FREEZER OPEN SPACE**

per conservare facilmente articoli alti o voluminosi rimuovendo i due cassetti inferiori.



# NUOVO FRIGORIFERO STATICO DA INCASSO.

Frutta, verdura, carne, pesce e dessert: la spesa settimanale è il risultato di una selezione accurata per portare sulla tavola i cibi più freschi e gustosi, amati da tutta la famiglia. Per questo motivo, una volta a casa la stessa cura andrebbe rivolta alla conservazione degli ingredienti.

Il nuovo frigorifero da incasso Hotpoint Ariston riesce a soddisfare queste esigenze, grazie alla tecnologia **Food Care System**, capace di **prolungare la freschezza fino a 2 settimane\*** di frutta e verdura conservate ovunque nella cavità, e all'utilissimo **cassetto Fresh Zone+** che ti permette di selezionare diversi livelli di umidità per una conservazione ottimale. Così, ogni volta che aprirai il frigo, la freschezza sarà sempre a prima vista.



# Freschezza a prima vista.



## FOOD CARE SYSTEM

Il nuovo frigorifero da incasso Hotpoint Ariston ti offre una freschezza che dura più a lungo, grazie a **Food Care System** che assicura la temperatura ideale nella cavità per una **freschezza che dura fino a 2 settimane\* per frutta e verdura**, non importa dove siano posizionati nel frigo. Questo è possibile grazie al monitoraggio costante della temperatura che viene mantenuta stabile e omogenea\*\* dalla **Tecnologia Fresh Flow**.



## CASSETTO FRESH ZONE+

Non solo la cavità, ma anche i cassetti interni sono stati progettati per essere i perfetti alleati nella ricerca della freschezza. Il **Cassetto Fresh Zone+** è dotato di un selettore utile per **impostare il livello di umidità ideale per frutta e verdura e mantenerle fresche fino a 15 giorni\*\*\***.



\* Basato sulla perdita di peso e sulla qualità visiva, considerando frutta e verdura comuni. Procedura di test interna. Applicabile solo ai modelli con ventola.

\*\* Sulla base di un test interno, fluttuazione media massima della temperatura (+/- 0,3°C) misurata nel nucleo del simulante alimentare e della carne collocati su ciascun ripiano dello scomparto per alimenti freschi a temperatura normale.

\*\*\* Test interno basato sulla perdita di peso e sulla qualità visiva, considerando frutta e verdura comuni.

# Tecnologie avanzate per performance a 360°.



## TECNOLOGIA ACTIVE FRESH

Ripristina rapidamente **la temperatura ideale** ogni volta che apri il frigorifero.



## DELI ZONE

Uno dei modelli della gamma è dotato di un cassetto per conservare gli alimenti delicati nelle condizioni ideali. È particolarmente utile per organizzare pasta fresca, creme, salumi e specialità gastronomiche.



## QUICK FREEZE PAD

Un pad in alluminio estraibile per riporre ingredienti o preparazioni e precongelerle, evitando che i pezzi si attacchino tra loro e preservando la loro consistenza fino al 55%\*. Questo processo riduce i tempi di congelamento fino al 30%\*\*.



## LOW FROST

Aiuta a ridurre i tempi di scongelamento del freezer: meno di 30 minuti\*\*\*.



\* Test interno eseguito con procedura di congelamento standard in un sacchetto di plastica nella vaschetta Fast Find senza Pad in alluminio. Il confronto è stato fatto con il Pad in alluminio senza sacchetto di plastica nella vaschetta Fast Find.

\*\* Test interno eseguito con diversi tipi di carne e pesce di peso standard, congelati in sacchetti di plastica nella vaschetta Easy Find con e senza cuscinetto di alluminio.

\*\*\* Basato su test interni, con uno strato di ghiaccio nel congelatore che va da 0,5 a 1 cm. La pulizia manuale del ghiaccio va fatta con il raschietto in dotazione, come da indicazioni IFU.



Funzionalità smart per una organizzazione più semplice.



#### **BALCONCINI FLESSIBILI**

Pratici balconcini che possono essere spostati per ospitare bottiglie di altezza diversa.



#### **PORTABOTTIGLIE**

Per riporre in tutta sicurezza fino a 5 bottiglie o articoli piatti di grandi dimensioni.



#### **VASSOIO EASY FIND**

Scomparto facilmente accessibile per riporre i cibi preferiti e di piccole dimensioni e mantenere tutto in ordine.



#### **GUARNIZIONE HI DEFENCE**

Impedisce la formazione di muffa e l'ingiallimento, allungando la vita utile della guarnizione.

Installazione invisibile, design affidabile.

Design flessibile, installazione più semplice, estetica premium, tutto grazie a un nuovo sistema di installazione di traini invisibili che introduce una perfetta integrazione in ogni cucina.

# NUOVO FRIGORIFERO MONOPORTA DA INCASSO.

Il nuovo frigorifero da incasso Hotpoint Ariston con **Food Care System** è in grado di prolungare la **freschezza fino a 2 settimane\*** per frutta e verdura. Il cassetto **Fresh Zone+** dà la possibilità di selezionare diversi livelli di umidità per una migliore conservazione.



## Freschezza a prima vista.



### FOOD CARE SYSTEM

Il nuovo frigorifero Hotpoint Ariston offre cibo fresco più a lungo, grazie al sistema **Food Care** che garantisce la temperatura e l'umidità ideali nella cavità, **consentendo fino a 2 settimane\* di freschezza per frutta e verdura**, indipendentemente da dove sono conservate nel frigorifero. Ciò è possibile anche grazie al monitoraggio costante della temperatura, mantenuta stabile e distribuita in modo omogeneo\*\* dall'avanzata Tecnologia **Fresh Flow**.

\* Test interno basato sulla perdita di peso e sulla qualità visiva, considerando frutta e verdura comuni. Valido solo per i modelli con ventola.

\*\* Sulla base di test interni, fluttuazione media massima della temperatura (+/- 0,3°C) misurata al centro del simulante alimentare e della carne posizionata su ciascun ripiano dello scomparto dei cibi freschi con l'impostazione della temperatura normale.

# Tecnologia avanzata per una performance a 360°.



## **TECNOLOGIA ACTIVE FRESH**

Ripristina rapidamente la temperatura ideale ogni volta che apri il frigorifero.

# Funzioni intuitive per un'organizzazione più efficiente.



## **BALCONCINI FLESSIBILI**

Contenitori pratici e flessibili, adattabili allo spazio necessario per riporre oggetti piccoli o più alti, all'interno della porta frigo.



## **PORTA BOTTIGLIE**

Portabottiglie elegante in metallo e salvaspazio per riporre fino a 5 bottiglie.



## **GUARNIZIONE HI DEFENCE**

Una speciale guarnizione che dura a lungo e previene la formazione di muffe, riducendo l'effetto di ingiallimento nel tempo.

# Freezer Hotpoint Ariston, dal design autentico che si integra perfettamente nella tua cucina.



## **TECNOLOGIA NO FROST**

La tecnologia No Frost previene la formazione di ghiaccio nel congelatore; gli alimenti vengono conservati al meglio, non sarà più necessario sbrinare manualmente.



## **VASSOIO EASY FIND**

Un vassoio facilmente accessibile nel congelatore per riporre in modo ordinato oggetti di uso quotidiano e piccoli oggetti.

GARANZIA 5 ANNI



Cod. 859991661060

EAN 5054645661060

HA SP70 T132



COMBINATO TOTAL NO FROST 193CM

- \* Display Touch interno
- \* Classe di rumorosità: B, 32 dBA
- \* Dimensioni (A x L x P): 1935 x 690 x 551 mm
- \* Active Fresh: ripristina rapidamente la temperatura ideale nel frigorifero
- \* Capacità netta totale: 394 L (295 L frigo/99 L freezer)
- \* Sistema di scongelamento del freezer automatico
- \* Illuminazione a LED
- \* **Compressore Active Inverter**
- \* **Multi Fresh Zone:** 3 diverse temperature
- \* Balconcino porta-formaggi
- \* 6 ripiani, 3 cassetti nel freezer
- \* **Food Care System**
- \* Griglia porta-bottiglie
- \* Vaschetta per il ghiaccio
- \* Guarnizioni Hi-Defence
- \* Controllo assistito dell'umidità
- \* Cerniere a destra, Porta reversibile
- \* Fast Freezing, Fast Cooling

\* Registra il tuo prodotto per **10 ANNI DI SERVIZI DI RIPARAZIONE A PREZZO FISSO FORFETTARIO SENZA COSTO DEI RICAMBI** (info pag. 8)

HOME Suite

GARANZIA 5 ANNI



Cod. 859991702060

EAN 8050147702062

HA SP70 T121 2

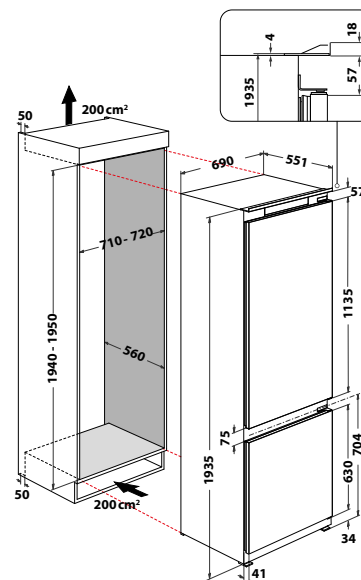
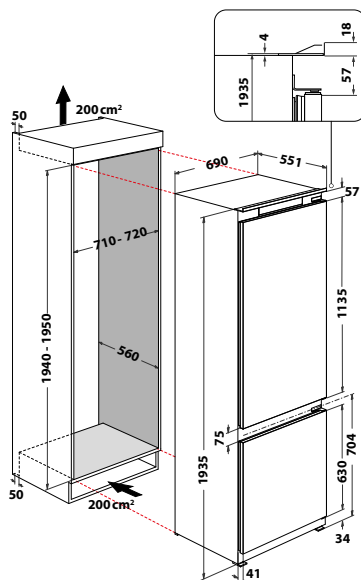
NOVITÀ



COMBINATO TOTAL NO FROST 193CM

- \* Display LED interno
- \* Classe di rumorosità: B, 32 dBA
- \* Dimensioni (A x L x P): 1935 x 690 x 551 mm
- \* Active Fresh: ripristina rapidamente la temperatura ideale nel frigorifero
- \* Capacità netta totale: 394 L (295 L frigo/99 L freezer)
- \* Sistema di scongelamento del freezer automatico
- \* Illuminazione a LED
- \* **Compressore Active Inverter**
- \* 4 ripiani, 3 cassetti nel freezer
- \* Fresh Zone 0°C: ideale per la conservazione di carne e pesce
- \* **Food Care System**
- \* Vaschetta per il ghiaccio
- \* Guarnizioni Hi-Defence
- \* Controllo assistito dell'umidità
- \* Cerniere a destra, Porta reversibile
- \* Fast Freezing, Fast Cooling

\* Registra il tuo prodotto per **10 ANNI DI SERVIZI DI RIPARAZIONE A PREZZO FISSO FORFETTARIO SENZA COSTO DEI RICAMBI** (info pag. 8)



**GARANZIA 5 ANNI**



Cod. 859991661160

EAN 5054645661169

**HA SP70 T11**



**COMBINATO TOTAL NO FROST 193CM**

- \* Display LED interno
- \* Classe di rumorosità: B, 32 dBA
- \* Dimensioni (AxLxP): 1935x690x551 mm
- \* Active Fresh: ripristina rapidamente la temperatura ideale nel frigorifero
- \* Capacità netta totale: 394 L (295 L frigo/99 L freezer)
- \* Sistema di scongelamento del freezer automatico
- \* Illuminazione a LED
- \* **Compressore Active Inverter**
- \* 4 ripiani, 3 cassetti nel freezer
- \* **Food Care System**
- \* Vaschetta per il ghiaccio
- \* Guarnizioni Hi-Defence
- \* Controllo assistito dell'umidità
- \* Cerniere a destra, Porta reversibile
- \* Fast Freezing, Fast Cooling

\* Registra il tuo prodotto per **10 ANNI DI SERVIZI DI RIPARAZIONE A PREZZO FISSO FORFETTARIO SENZA COSTO DEI RICAMBI** (info pag. 8)

**GARANZIA 5 ANNI**



Cod. 859991667840

EAN 8050147667842

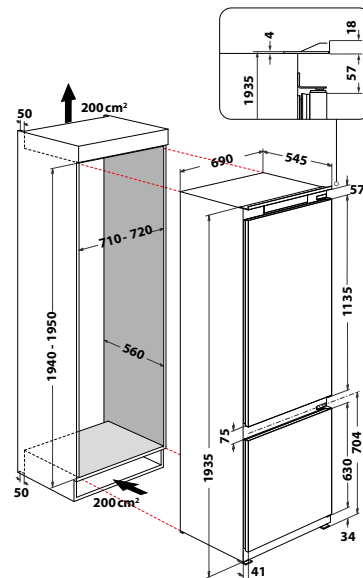
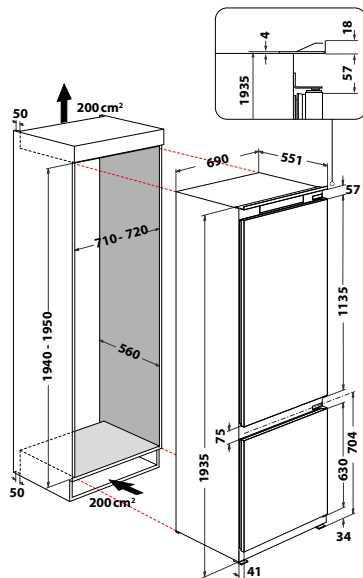
**BCB 4020 E**



**COMBINATO LOW FROST 193 CM**

- \* Air Ventilation Technology
- \* Classe di rumorosità: B, 35 dBA
- \* Dimensioni (AxLxP): 1935x690x545 mm
- \* **Capacità netta totale: 400 L** (299 L frigo/101 L freezer)
- \* Sistema di raffreddamento per il frigorifero statico ventilato
- \* Sistema di raffreddamento per il freezer statico con **tecnologia Low Frost**
- \* Sistema di scongelamento del freezer manuale
- \* Illuminazione a LED
- \* **Compressore Active Inverter**
- \* 5 ripiani, 3 cassetti nel freezer
- \* Griglia porta-bottiglie
- \* Vaschetta per il ghiaccio
- \* Guarnizioni Hi-Defence
- \* Cerniere a destra, Porta reversibile
- \* Fast Cooling

\* Registra il tuo prodotto per **10 ANNI DI SERVIZI DI RIPARAZIONE A PREZZO FISSO FORFETTARIO SENZA COSTO DEI RICAMBI** (info pag. 8)



GARANZIA 5 ANNI



Cod. 859991632920

EAN 8050147632925

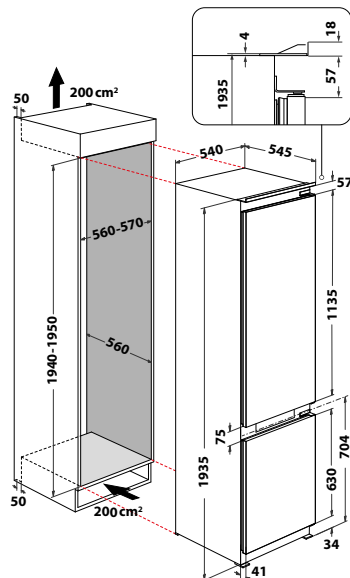
**HAC20 T322**



**COMBINATO TOTAL NO FROST 193 CM**

- \* Classe di rumorosità: B, 34 dBA
- \* Dimensioni (AxLxP): 1935x540x545 mm
- \* Active Fresh: ripristina rapidamente la temperatura ideale nel frigorifero
- \* Capacità netta totale: 280 L (212 L frigo/68 L freezer)
- \* Sistema di scongelamento del freezer automatico
- \* Illuminazione a LED
- \* Sistema Multicool Flow
- \* **Compressore Active Inverter**
- \* **Multi Fresh Zone:** 3 diverse temperature
- \* Balconcino porta-formaggi
- \* 5 ripiani in cristallo, 3 cassetti nel freezer
- \* **Ultra Fresh Zone +,** cassetto frutta e verdura per controllo umidità integrato
- \* **Food Care System**
- \* Griglia porta-bottiglie
- \* Vaschetta per il ghiaccio
- \* Vassoio Easy Find
- \* Guarnizioni Hi-Defence
- \* Controllo assistito dell'umidità
- \* Balconcini flessibili
- \* Cerniere a destra, Porta reversibile
- \* Fast Freezing

\* Registra il tuo prodotto per **10 ANNI DI SERVIZI DI RIPARAZIONE A PREZZO FISSO FORFETTARIO SENZA COSTO DEI RICAMBI** (info pag. 8)



GARANZIA 5 ANNI



Cod. 859991672320

EAN 8050147672327

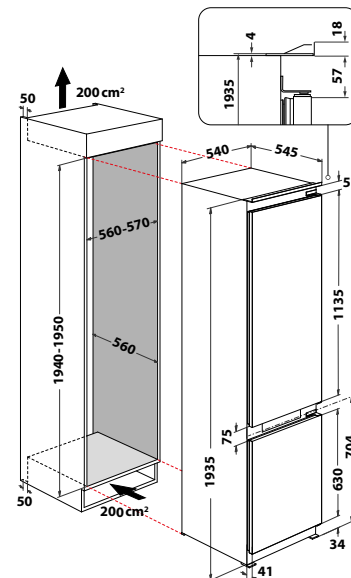
**HAC20 T122 2**



**COMBINATO TOTAL NO FROST**

- \* Classe di rumorosità: B, 34 dBA
- \* Dimensioni (AxLxP): 1935x540x545 mm
- \* Capacità netta totale: 280 L (212 L frigo/68 L freezer)
- \* Sistema di scongelamento del freezer automatico
- \* Illuminazione a LED
- \* Sistema Multicool Flow
- \* **Compressore Active Inverter**
- \* **Multi Fresh Zone:** 3 diverse temperature
- \* Balconcino porta-formaggi
- \* 6 ripiani, 3 cassetti nel freezer
- \* **Ultra Fresh Zone +,** cassetto frutta e verdura per controllo umidità integrato
- \* **Food Care System**
- \* Griglia porta-bottiglie
- \* Vaschetta per il ghiaccio
- \* Vassoio Easy Find
- \* Guarnizioni Hi-Defence
- \* Controllo assistito dell'umidità
- \* Balconcini flessibili
- \* Cerniere a destra, Porta reversibile
- \* Fast Freezing

\* Registra il tuo prodotto per **10 ANNI DI SERVIZI DI RIPARAZIONE A PREZZO FISSO FORFETTARIO SENZA COSTO DEI RICAMBI** (info pag. 8)





Cod. 859991666570

EAN 8050147666579

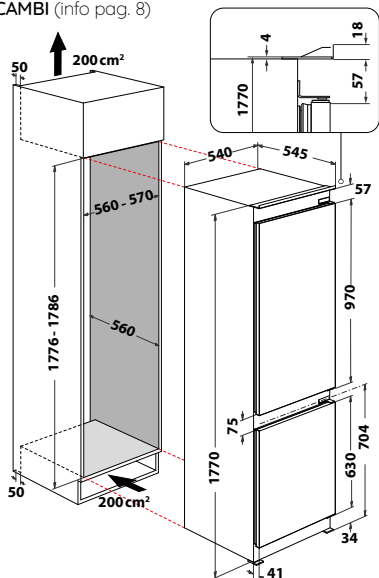
HAC18 T313



COMBINATO TOTAL NO FROST

- \* Display LED interno
- \* Classe di rumorosità: B, 34 dBA
- \* Dimensioni (AxLxP): 1770x560x545 mm
- \* Active Fresh: ripristina rapidamente la temperatura ideale nel frigorifero
- \* Capacità netta totale: 250 L (182 L frigo/68 L freezer)
- \* Sistema di scongelamento del freezer automatico
- \* Illuminazione a 2 LED
- \* Parete in inox
- \* **Compressore Active Inverter**
- \* Ripiano completamente piegabile
- \* Balconcino porta-formaggi
- \* 5 ripiani, 3 cassetti nel freezer
- \* **Ultra Fresh Zone +**, cassetto frutta e verdura per controllo umidità integrato
- \* **Food Care System**
- \* Griglia porta-bottiglie
- \* Vaschetta per il ghiaccio
- \* Vassoio Easy Find
- \* Guarnizioni Hi-Defence
- \* Controllo assistito dell'umidità
- \* Balconcini flessibili
- \* Cerniere a destra, Porta reversibile
- \* Fast Freezing, Fast Cooling

\* Registra il tuo prodotto per **10 ANNI DI SERVIZI DI RIPARAZIONE A PREZZO FISSO FORFETTARIO SENZA COSTO DEI RICAMBI** (info pag. 8)



Cod. 859991666560

EAN 8050147666562

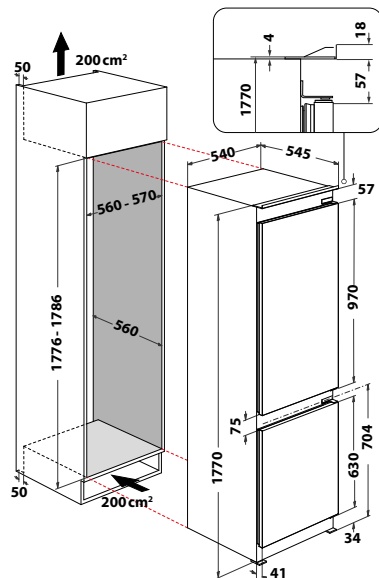
HAC18 T542 2



COMBINATO TOTAL NO FROST

- \* Display Touch interno
- \* Classe di rumorosità: B, 34 dBA
- \* Dimensioni (AxLxP): 1770x540x545 mm
- \* Capacità netta totale: 250 L (182 L frigo/68 L freezer)
- \* Sistema di scongelamento del freezer automatico
- \* Illuminazione a LED
- \* Sistema Multicool Flow
- \* **Compressore Active Inverter**
- \* **Multi Fresh Zone**: 3 diverse temperature
- \* Balconcino porta-formaggi
- \* 5 ripiani, 3 cassetti nel freezer
- \* **Ultra Fresh Zone +**, cassetto frutta e verdura per controllo umidità integrato
- \* **Food Care System**
- \* Griglia porta-bottiglie
- \* **Active Freeze**
- \* Vaschetta per il ghiaccio
- \* Vassoio Easy Find
- \* Guarnizioni Hi-Defence
- \* Controllo assistito dell'umidità
- \* Balconcini flessibili
- \* Cerniere a destra, Porta reversibile

\* Registra il tuo prodotto per **10 ANNI DI SERVIZI DI RIPARAZIONE A PREZZO FISSO FORFETTARIO SENZA COSTO DEI RICAMBI** (info pag. 8)



GARANZIA 5 ANNI



Cod. 859991702080

EAN 8050147702086

HAC18 T2

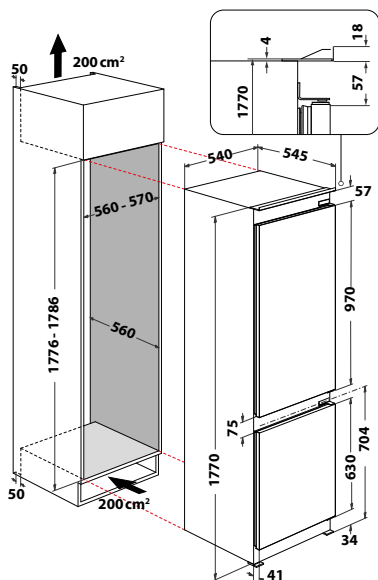
NOVITÀ



COMBINATO TOTAL NO FROST

- \* Classe di rumorosità: B, 34 dBA
- \* Dimensioni (AxLxP): 1770x540x545 mm
- \* Active Fresh: ripristina rapidamente la temperatura ideale nel frigorifero
- \* Capacità netta totale: 250 L (182 L frigo/68 L freezer)
- \* Sistema di scongelamento del freezer automatico
- \* Illuminazione a LED
- \* Sistema Multicool Flow
- \* **Compressore Active Inverter**
- \* Balconcino porta-formaggi
- \* 5 ripiani, 3 cassetti nel freezer
- \* **Ultra Fresh Zone +**, cassetto frutta e verdura per controllo umidità integrato
- \* **Food Care System**
- \* Vaschetta per il ghiaccio
- \* Vassoio Easy Find
- \* Guarnizioni Hi-Defence
- \* Controllo assistito dell'umidità
- \* Balconcini flessibili
- \* Cerniere a destra, Porta reversibile
- \* Fast Freezing

\* Registra il tuo prodotto per **10 ANNI DI SERVIZI DI RIPARAZIONE A PREZZO FISSO FORFETTARIO SENZA COSTO DEI RICAMBI** (info pag. 8)



HOME Suite

GARANZIA 5 ANNI



Cod. 859991694130

EAN 8050147694138

HAC18D011B1

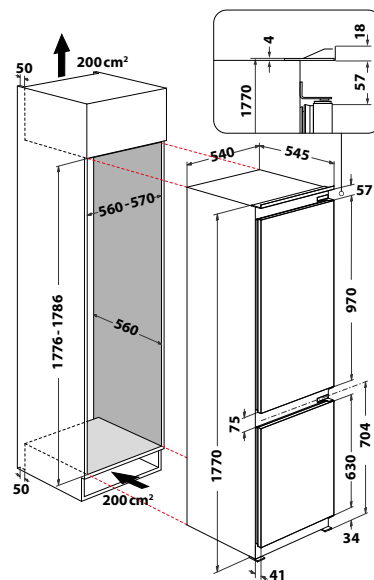
NOVITÀ



COMBINATO LOW FROST

- \* Air Ventilation Technology
- \* Classe di rumorosità: B, 34 dBA
- \* Dimensioni (AxLxP): 1770x540x545 mm
- \* Active Fresh: ripristina rapidamente la temperatura ideale nel frigorifero
- \* Capacità netta totale: 268 L (189 L frigo/79 L freezer)
- \* Sistema di raffreddamento per il frigorifero statico ventilato
- \* Sistema di raffreddamento per il freezer statico con **tecnologia Low Frost**
- \* Sistema di scongelamento del freezer manuale
- \* Illuminazione a LED
- \* 5 ripiani, 3 cassetti nel freezer
- \* Griglia porta-bottiglie
- \* Vaschetta per il ghiaccio
- \* Guarnizioni Hi-Defence
- \* Controllo assistito dell'umidità
- \* Cerniere a destra, Porta reversibile
- \* Fast Freezing, Fast Cooling

\* Registra il tuo prodotto per **10 ANNI DI SERVIZI DI RIPARAZIONE A PREZZO FISSO FORFETTARIO SENZA COSTO DEI RICAMBI** (info pag. 8)





Cod. 85999167760

EAN 805014767766

**HAC20D011A1**

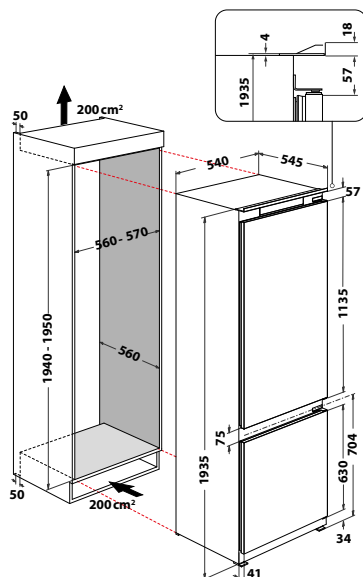
**NOVITÀ**



**COMBINATO LOW FROST**

- \* Air Ventilation Technology
- \* Classe di rumorosità: B, 34 dBA
- \* Dimensioni (AxLxP): 1935x540x545 mm
- \* Active Fresh: ripristina rapidamente la temperatura ideale nel frigorifero
- \* Capacità netta totale: 300 L (221 L frigo/79 L freezer)
- \* Sistema di raffreddamento per il frigorifero statico ventilato
- \* Sistema di raffreddamento per il freezer statico con **tecnologia Low Frost**
- \* Sistema di scongelamento del freezer manuale
- \* Illuminazione a LED
- \* **Compressore Active Inverter**
- \* 4 ripiani, 3 cassetti nel freezer
- \* Vaschetta per il ghiaccio
- \* Guarnizioni Hi-Defence
- \* Cerniere a destra, Porta reversibile
- \* Fast Freezing, Fast Cooling

\* Registra il tuo prodotto per **10 ANNI DI SERVIZI DI RIPARAZIONE A PREZZO FISSO FORFETTARIO SENZA COSTO DEI RICAMBI** (info pag. 8)



Cod. 859991677560

EAN 8050147677568

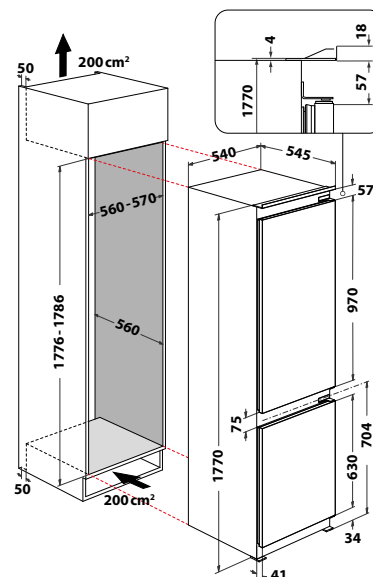
**HAC18D011C2**



**COMBINATO LOW FROST**

- \* Air Ventilation Technology
- \* Classe di rumorosità: B, 33 dBA
- \* Dimensioni (AxLxP): 1770x540x545 mm
- \* Active Fresh: ripristina rapidamente la temperatura ideale nel frigorifero
- \* Capacità netta totale: 268 L (189 L frigo/79 L freezer)
- \* Sistema di raffreddamento per il frigorifero statico ventilato
- \* Sistema di raffreddamento per il freezer statico con **tecnologia Low Frost**
- \* Sistema di scongelamento del freezer manuale
- \* Illuminazione a LED
- \* 5 ripiani, 3 cassetti nel freezer
- \* Griglia porta-bottiglie
- \* Vaschetta per il ghiaccio
- \* Guarnizioni Hi-Defence
- \* Controllo assistito dell'umidità
- \* Cerniere a destra, Porta reversibile
- \* Fast Freezing, Fast Cooling

\* Registra il tuo prodotto per **10 ANNI DI SERVIZI DI RIPARAZIONE A PREZZO FISSO FORFETTARIO SENZA COSTO DEI RICAMBI** (info pag. 8)





Cod. 859991677550

EAN 8050147677551

**HAC18D011A1**

**NOVITÀ**



**COMBINATO LOW FROST**

- \* Air Ventilation Technology
- \* Classe di rumorosità: B, 34 dBA
- \* Dimensioni (AxLxP): 1770x540x545 mm
- \* Active Fresh: ripristina rapidamente la temperatura ideale nel frigorifero
- \* Capacità netta totale: 268 L (189 L frigo/79 L freezer)
- \* Sistema di raffreddamento per il frigorifero statico ventilato
- \* Sistema di raffreddamento per il freezer statico con **tecnologia Low Frost**
- \* Sistema di scongelamento del freezer manuale
- \* Illuminazione a LED
- \* 5 ripiani, 3 cassetti nel freezer
- \* Vaschetta per il ghiaccio
- \* Guarnizioni Hi-Defence
- \* Cerniere a destra, Porta reversibile
- \* Fast Freezing, Fast Cooling

\* Registra il tuo prodotto per **10 ANNI DI SERVIZI DI RIPARAZIONE A PREZZO FISSO FORFETTARIO SENZA COSTO DEI RICAMBI** (info pag. 8)



Cod. 859991677590

EAN 8050147677599

**HAC18D041A1**

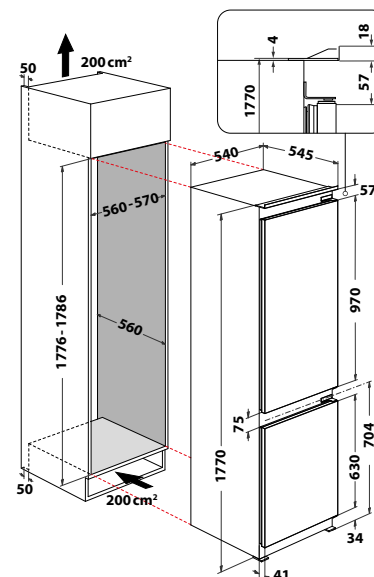
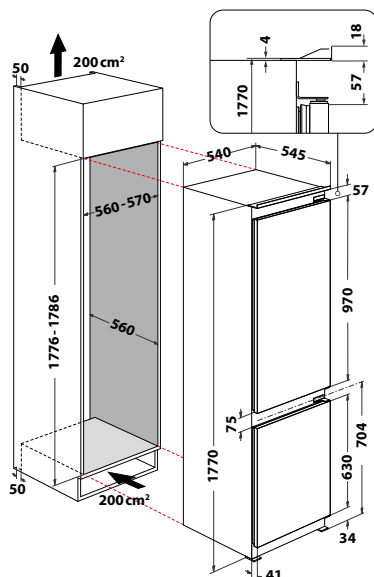
**NOVITÀ**



**COMBINATO LOW FROST**

- \* Classe di rumorosità: B, 34 dBA
- \* Dimensioni (AxLxP): 1770x540x545 mm
- \* Active Fresh: ripristina rapidamente la temperatura ideale nel frigorifero
- \* Capacità netta totale: 268 L (189 L frigo/79 L freezer)
- \* Sistema di raffreddamento per il frigorifero statico
- \* Sistema di raffreddamento per il freezer statico con **tecnologia Low Frost**
- \* Sistema di scongelamento del freezer manuale
- \* Illuminazione a LED
- \* 5 ripiani, 3 cassetti nel freezer
- \* Vaschetta per il ghiaccio
- \* Guarnizioni Hi-Defence
- \* Cerniere a destra, Porta reversibile
- \* Fast Freezing, Fast Cooling

\* Registra il tuo prodotto per **10 ANNI DI SERVIZI DI RIPARAZIONE A PREZZO FISSO FORFETTARIO SENZA COSTO DEI RICAMBI** (info pag. 8)





Cod. 859991677570

EAN 8050147677575

### HAC18D021A1 LH

NOVITÀ



#### COMBINATO LOW FROST

- \* Classe di rumorosità: B, 34 dBA
- \* Dimensioni (AxLxP): 1770x540x545 mm
- \* Active Fresh: ripristina rapidamente la temperatura ideale nel frigorifero
- \* Capacità netta totale: 268 L (189 L frigo/79 L freezer)
- \* Sistema di raffreddamento per il frigorifero statico
- \* Sistema di raffreddamento per il freezer statico con **tecnologia Low Frost**
- \* Sistema di scongelamento del freezer manuale
- \* Illuminazione a LED
- \* 5 ripiani, 3 cassetti nel freezer
- \* Vaschetta per il ghiaccio
- \* Guarnizioni Hi-Defence
- \* Cerniere a sinistra, Porta reversibile
- \* Fast Freezing, Fast Cooling

\* Registra il tuo prodotto per **10 ANNI DI SERVIZI DI RIPARAZIONE A PREZZO FISSO FORFETTARIO SENZA COSTO DEI RICAMBI** (info pag. 8)



Cod. 859991671010

EAN 8050147671016

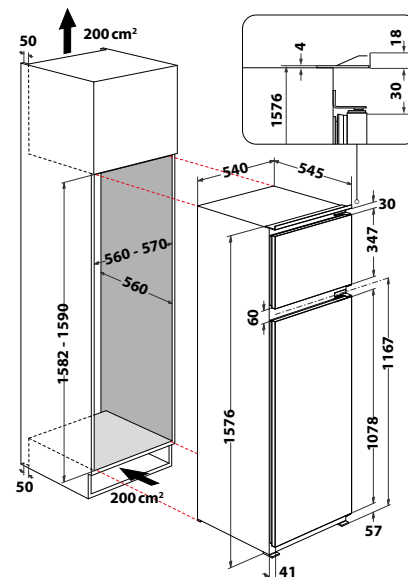
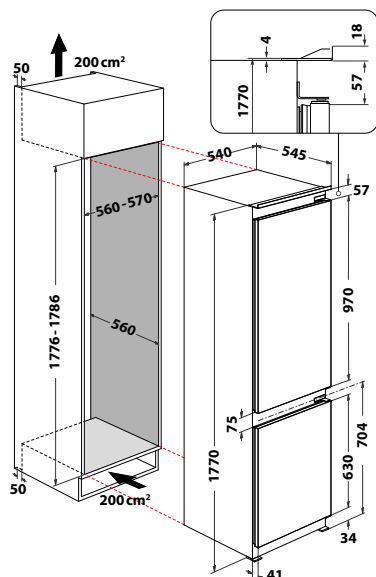
### T 16 A2 D/HA 2



#### DOPPIA PORTA STATICO

- \* Display LED interno
- \* Classe di rumorosità: B, 35 dBA
- \* Dimensioni (AxLxP): 1576x540x545 mm
- \* Capacità netta totale: 239 L (191 L frigo/48 L freezer)
- \* Sistema di raffreddamento per il frigorifero statico
- \* Sistema di raffreddamento per il freezer statico
- \* Sistema di scongelamento del freezer manuale
- \* Illuminazione a LED
- \* Balconcino porta-formaggi
- \* 5 ripiani
- \* Vaschetta per il ghiaccio
- \* Guarnizioni Hi-Defence
- \* Cerniere a destra, Porta reversibile

\* Registra il tuo prodotto per **10 ANNI DI SERVIZI DI RIPARAZIONE A PREZZO FISSO FORFETTARIO SENZA COSTO DEI RICAMBI** (info pag. 8)





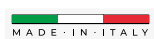


Cod. 859991688300

EAN 8050147688304

**HASD184011A1 FR**

**NOVITÀ**



**FRIGORIFERO STATICO**

- \* Classe di rumorosità: B, 30 dBA
- \* Dimensioni (AxLxP): 1770x540x545 mm
- \* Capacità netta totale: 285 L (256 L frigo/29 L freezer)
- \* Freezer interno
- \* Sistema di raffreddamento per il frigorifero ventilato
- \* Sistema di raffreddamento per il freezer statico
- \* 2 cassetti frutta e verdura
- \* Ripiano portabottiglie
- \* Balconcino portabottiglie
- \* 2 cassetti frutta e verdura

\* Registra il tuo prodotto per **10 ANNI DI SERVIZI DI RIPARAZIONE A PREZZO FISSO FORFETTARIO SENZA COSTO DEI RICAMBI** (info pag. 8)



Cod. 859991688270

EAN 8050147688274

**HASD18A011A1**

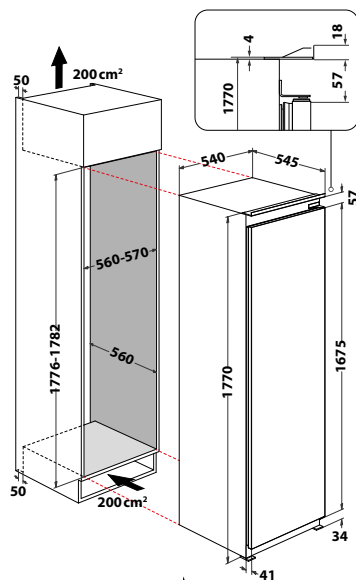
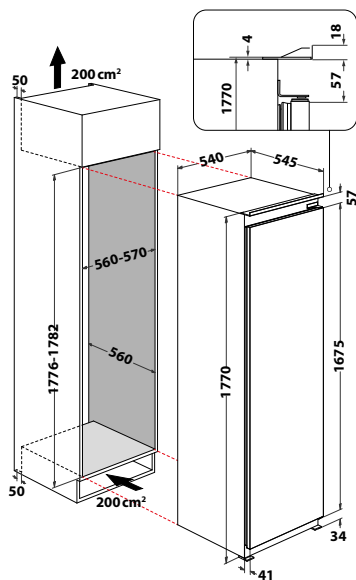
**NOVITÀ**



**FRIGORIFERO STATICO**

- \* Classe di rumorosità: B, 30 dBA
- \* Dimensioni (AxLxP): 1770x540x545 mm
- \* Capacità netta totale: 306 L
- \* Sistema di raffreddamento per il frigorifero ventilato
- \* Sistema di raffreddamento per il freezer statico
- \* 2 cassetti frutta e verdura
- \* Ripiano portabottiglie
- \* Balconcino portabottiglie
- \* 2 cassetti frutta e verdura

\* Registra il tuo prodotto per **10 ANNI DI SERVIZI DI RIPARAZIONE A PREZZO FISSO FORFETTARIO SENZA COSTO DEI RICAMBI** (info pag. 8)

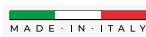




Cod. 859991669080

EAN 8050147669082

### SZ 12 A2 D/HA 2



#### FRIGORIFERO STATICO

- \* Classe di rumorosità: C, 36 dBA
- \* Dimensioni (AxLxP): 1220x540x545 mm
- \* Capacità netta totale: 189 L (171 L frigo/18 L freezer)
- \* Freezer interno
- \* Sistema di raffreddamento per il frigorifero statico
- \* Sistema di raffreddamento per il freezer statico
- \* Cassetto frutta e verdura
- \* Balconcino portabottiglie
- \* 1 cassetto frutta e verdura

\* Registra il tuo prodotto per **10 ANNI DI SERVIZI DI RIPARAZIONE A PREZZO FISSO FORFETTARIO SENZA COSTO DEI RICAMBI** (info pag. 8)



Cod. 859991669250

EAN 8050147669259

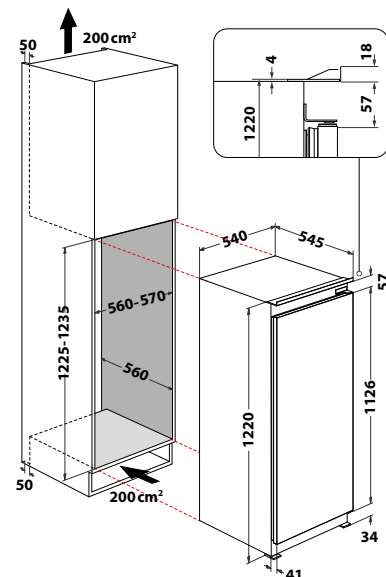
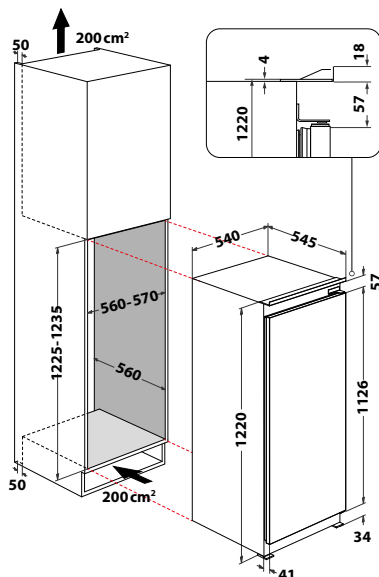
### S 12 A1 D/HA 2



#### FRIGORIFERO STATICO

- \* Classe di rumorosità: B, 35 dBA
- \* Dimensioni (AxLxP): 1220x540x545 mm
- \* Capacità netta totale: 209 L
- \* Sistema di raffreddamento per il frigorifero statico
- \* Cassetto frutta e verdura
- \* Balconcino portabottiglie
- \* 1 cassetto frutta e verdura

\* Registra il tuo prodotto per **10 ANNI DI SERVIZI DI RIPARAZIONE A PREZZO FISSO FORFETTARIO SENZA COSTO DEI RICAMBI** (info pag. 8)





Cod. 859991674930

EAN 8050147674932

### HABUF011



#### FRIGORIFERO STATICO

- \* Classe di rumorosità: C, 41 dBA
- \* Dimensioni (AxLxP): 819x597x545 mm
- \* Capacità netta totale: 126 L (108 L frigo/18 L freezer)
- \* Freezer interno
- \* Sistema di raffreddamento per il frigorifero statico
- \* Sistema di raffreddamento per il freezer statico
- \* 2 cassetti frutta e verdura
- \* Balconcino portabottiglie
- \* 2 cassetti frutta e verdura

\* Registra il tuo prodotto per **10 ANNI DI SERVIZI DI RIPARAZIONE A PREZZO FISSO FORFETTARIO SENZA COSTO DEI RICAMBI** (info pag. 8)



Cod. 859991674660

EAN 8050147674666

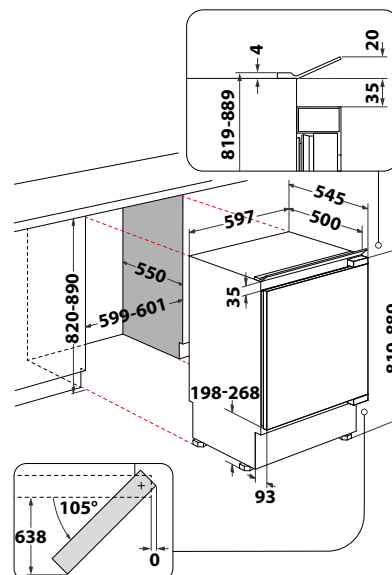
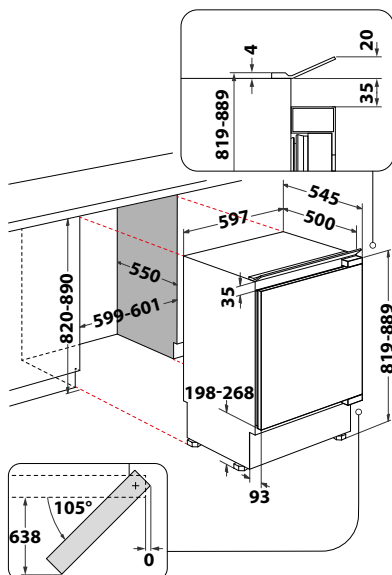
### HABUL011



#### FRIGORIFERO STATICO

- \* Classe di rumorosità: C, 39 dBA
- \* Dimensioni (AxLxP): 819x597x545 mm
- \* Capacità netta totale: 144 L
- \* Sistema di raffreddamento per il frigorifero statico
- \* 2 cassetti frutta e verdura
- \* Balconcino portabottiglie
- \* 2 cassetti frutta e verdura

\* Registra il tuo prodotto per **10 ANNI DI SERVIZI DI RIPARAZIONE A PREZZO FISSO FORFETTARIO SENZA COSTO DEI RICAMBI** (info pag. 8)





Cod. 859991688550

EAN 8050147688557

### HASD18F013A1

NOVITÀ



#### CONGELATORE VERTICALE NO FROST

- \* No Frost
- \* Classe di rumorosità: C, 38 dBA
- \* Dimensioni (A x L x P): 1771 x 540 x 545 mm
- \* Capacità netta totale: 209 L
- \* 8 cassetti
- \* Vaschetta per il ghiaccio
- \* Fast Freeze

\* Registra il tuo prodotto per **10 ANNI DI SERVIZI DI RIPARAZIONE A PREZZO FISSO FORFETTARIO SENZA COSTO DEI RICAMBI** (info pag. 8)



Cod. 859991674920

EAN 8050147674925

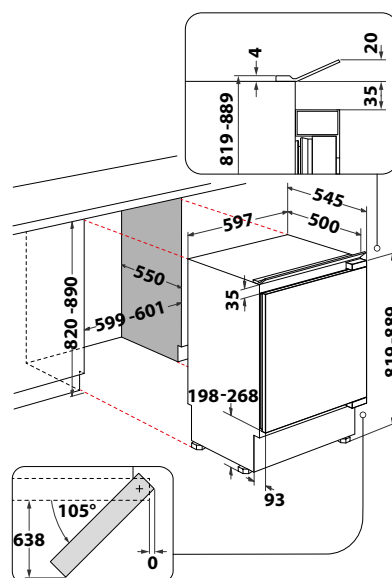
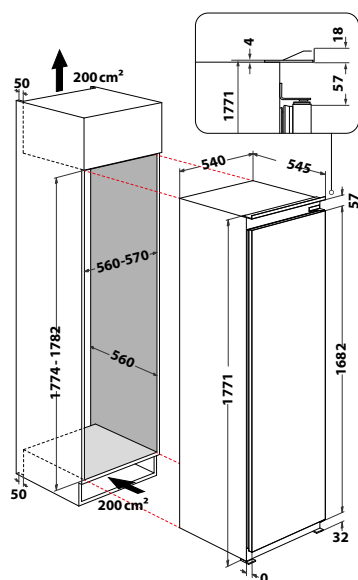
### HABUFZ011



#### FREEZER DIRECT COOL

- \* Statico
- \* Classe di rumorosità: C, 41 dBA
- \* Dimensioni (A x L x P): 819 x 597 x 545 mm
- \* Capacità netta totale: 91 L
- \* 3 cassetti
- \* Vaschetta per il ghiaccio

\* Registra il tuo prodotto per **10 ANNI DI SERVIZI DI RIPARAZIONE A PREZZO FISSO FORFETTARIO SENZA COSTO DEI RICAMBI** (info pag. 8)



FRIGORIFERI	SPACE 400			
<b>CODICE PRODOTTO</b>	HA SP70 T132	HA SP70 T121 2	HA SP70 T111	BCB 4020 E
<b>EAN Code</b>	5054645661060	8050147702062	5054645661169	8050147667842
<b>ENERGY LABEL</b>				
Categoria del modello di apparecchio di refrigerazione per uso domestico <sup>1)</sup>	1	1	1	1
Classe di efficienza energetica su una scala da A (bassi consumi) a G (alti consumi)	D	E	E	E
Consumo di energia kWh/anno <sup>2)</sup>	205	257	257	248
Volume utile scomparto frigorifero (l)	295	295	295	299
Volume utile scomparto freezer <sup>3)</sup> (l)	99	99	99	101
Numero di stelle scomparto freezer	4	4	4	4
Temperatura scomparto frigorifero (°C)	4	4	4	4
Temperatura scomparto freezer (°C)	-18	-18	-18	-18
Temperatura altri scomparti (°C)	-	-	-	-
Tempo di risalita della temperatura (H)	9	9	9	13
Capacità di congelamento in kg/24h	10	10	10	12
Classe climatica: W [classe climatica] <sup>4)</sup>	SN-T	SN-T	SN-T	SN-T
Emissioni di rumore aereo [dB(A) Re 1 pW]	32	32	32	35
Classe di rumorosità	B	B	B	B
Prodotto da Incasso	•	•	•	•
<b>CARATTERISTICHE GENERALI</b>				
Comandi elettronici	•	•	•	•
Display	Display	Display	Display	•
Numero compressori	1	1	1	1
Porte reversibili	•	•	•	•
<b>REPARTO FRIGORIFERO</b>				
Sistema di raffreddamento	Total No Frost	Total No Frost	Total No Frost	Statico Ventilato
Sbrinamento	Automatico	Automatico	Automatico	Low Frost
Numero e tipo di ripiani	4 in vetro	4 in vetro	4 in vetro	4 in vetro
Griglia portabottiglie	•	-	-	-
Cassetto Frutta e Verdura	•	•	•	•
Cassetto alimenti delicati (Carne, pesce e Latticini)	•	•	-	-
Luci LED	1	1	1	Led
Humidity control - controllo assistito umidità	•	-	-	-
Controporta frigorifero	-	-	-	-
Numero livelli controporta	4	3	3	3
<b>REPARTO CONGELATORE</b>				
Sistema di raffreddamento	Automatico	Automatico	Automatico	-
Sbrinamento	Automatico	Automatico	Automatico	Manuale
Totale scomparti	2	2	2	3
Numero bacinelle ghiaccio	1	1	1	1
<b>DIMENSIONI</b>				
Dimensioni del prodotto AxLxP (cm)	193,5x69x55,1	193,5x69x55,1	193,5x69x55,1	193,5x69x55,1
Dimensioni del prodotto imballato AxLxP (cm)	201,4x73,2x63	201,4x73,2x63	201,4x73,2x63	201,4x73,2x63

1) (1) Frigorifero con uno o più scomparti per la conservazione di alimenti freschi.

(2) Frigorifero con scomparto a temperatura moderata, apparecchio a temperatura moderata e frigorifero cantina.

(3) Raffreddatore e frigorifero con scomparto a 0 stelle.

(4) Frigorifero con scomparto a 1 stella.

(5) Frigorifero con scomparto a 2 stelle.

(6) Frigorifero con scomparto a 3 stelle.

(7) Frigo-congelatore.

(8) Congelatore verticale.

(9) Congelatore a pozzetto.

(10) Apparecchi di refrigerazione multiuso e di altro tipo.

2) basato sui risultati di prove standard per 24 ore. Il consumo effettivo dipende dalla modalità di utilizzo dell'apparecchio e dal luogo in cui è installato.

3) se l'apparecchio di refrigerazione non possiede scomparti per la conservazione di alimenti congelati indicare "L" al posto del valore e lasciare vuoto lo spazio previsto dal numero di stelle.

4) SN = sub-normal, prestazioni inalterate con temperatura esterna compresa tra i 10 e 32°C;

N = normal, prestazioni inalterate con temperatura esterna compresa tra 16 e 32°C;

ST = sub-tropical, prestazioni inalterate con temperatura esterna compresa tra 16 e 38°C;

T = tropic, prestazioni inalterate con temperatura compresa tra 16 e 43°C.

Informazioni fornite in conformità al Regolamento delegato n. EU 2017/1369. Hotpoint Ariston si riserva il diritto di variare alcune caratteristiche tecniche senza preavviso.

FRIGORIFERI	COMBINATI				
<b>CODICE PRODOTTO</b>	HAC20 T322	HAC20 T122 2	HAC18 T313	HAC18 T542 2	HAC18 T2
<b>EAN Code</b>	8050147632925	8050147672327	8050147666579	8050147666562	8050147702086
<b>ENERGY LABEL</b>					
Categoria del modello di apparecchio di refrigerazione per uso domestico <sup>1)</sup>	1	1	1	1	1
Classe di efficienza energetica su una scala da A (bassi consumi) a G (alti consumi)	E	E	D	E	E
Consumo di energia kWh/anno <sup>2)</sup>	222	222	179	224	224
Volume utile scomparto frigorifero (l)	212	212	182	182	182
Volume utile scomparto freezer <sup>3)</sup> (l)	68	68	68	68	68
Numero di stelle scomparto freezer	4	4	4	4	4
Temperatura scomparto frigorifero (°C)	4	4	4	4	4
Temperatura scomparto freezer (°C)	-18	-18	-18	-18	-18
Temperatura altri scomparti (°C)	-	-	-	-	-
Tempo di risalita della temperatura (H)	7	7	7	7	7
Capacità di congelamento in kg/24h	7	7	7	7	7
Classe climatica: W [classe climatica] <sup>4)</sup>	SN-T	SN-T	SN-T	SN-T	SN-T
Emissioni di rumore aereo [dB(A) Re 1 pW]	34	34	34	34	34
Classe di rumorosità	B	B	B	B	B
Prodotto da Incasso	•	•	•	•	•
<b>CARATTERISTICHE GENERALI</b>					
Comandi elettronici	•	•	•	•	•
Display	LED	LED	Display	Display	Display
Numero compressori	1	1	1	1	1
Porte reversibili	•	•	•	•	•
<b>REPARTO FRIGORIFERO</b>					
Sistema di raffreddamento	Total No Frost	Total No Frost	Total No Frost	Total No Frost	Total No Frost
Sbrinamento	Automatico	Automatico	Automatico	Automatico	Automatico
Numero e tipo di ripiani	5 in vetro	5 in vetro	4 in cristallo	4 in vetro	4 in vetro
Griglia portabottiglie	•	•	•	•	-
Cassetto Frutta e Verdura	•	•	•	•	•
Cassetto alimenti delicati (Carne, pesce e Latticini)	•	•	•	•	-
Luci LED	1	1	1	1	1
Humidity control - controllo assistito umidità	•	•	•	•	•
Controporta frigorifero	-	-	-	-	-
Numero livelli controporta	4	4	4	4	4
<b>REPARTO CONGELATORE</b>					
Sistema di raffreddamento	Automatico	-	Automatico	Automatico	Automatico
Sbrinamento	Automatico	Automatico	Automatico	Automatico	Automatico
Totale scomparti	3	3	2	2	2
Numero bacinelle ghiaccio	1	1	1	1	1
<b>DIMENSIONI</b>					
Dimensioni del prodotto AxLxP (cm)	193,5x54x54,5	193,5x54x54,5	177x54x54,5	177x54x54,5	177x54x54,5
Dimensioni del prodotto imballato AxLxP (cm)	200x58x60,8	200x58x60,8	184x58x60,8	184x58x60,8	184x58x60,8

1) (1) Frigorifero con uno o più scomparti per la conservazione di alimenti freschi.

(2) Frigorifero con scomparto a temperatura moderata, apparecchio a temperatura moderata e frigorifero cantina.

(3) Raffreddatore e frigorifero con scomparto a 0 stelle.

(4) Frigorifero con scomparto a 1 stella.

(5) Frigorifero con scomparto a 2 stelle.

(6) Frigorifero con scomparto a 3 stelle.

(7) Frigo-congelatore.

(8) Congelatore verticale.

(9) Congelatore a pozzetto.

(10) Apparecchi di refrigerazione multiuso e di altro tipo.

2) basato sui risultati di prove standard per 24 ore. Il consumo effettivo dipende dalla modalità di utilizzo dell'apparecchio e dal luogo in cui è installato.

3) se l'apparecchio di refrigerazione non possiede scomparti per la conservazione di alimenti congelati indicare "L" al posto del valore

e lasciare vuoto lo spazio previsto dal numero di stelle.

4) SN = sub-normal, prestazioni inalterate con temperatura esterna compresa tra i 10 e 32°C;

N = normal, prestazioni inalterate con temperatura esterna compresa tra 16 e 32°C;

ST = sub-tropical, prestazioni inalterate con temperatura esterna compresa tra 16 e 38°C;

T = tropic, prestazioni inalterate con temperatura compresa tra 16 e 43°C.

FRIGORIFERI	DARWIN				
<b>CODICE PRODOTTO</b>	HAC18D011B1	HAC20D011A1	HAC18D011C2	HAC18D011A1	HAC18D041A1
<b>EAN Code</b>	8050147694138	8050147677766	8050147677568	8050147677551	8050147677599
<b>ENERGY LABEL</b>					
Categoria del modello di apparecchio di refrigerazione per uso domestico <sup>1)</sup>	1	1	1	1	1
Classe di efficienza energetica su una scala da A (bassi consumi) a G (alti consumi)	E	E	D	E	E
Consumo di energia kWh/anno <sup>2)</sup>	227	300	181	227	227
Volume utile scomparto frigorifero (l)	189	221	187	189	194
Volume utile scomparto freezer <sup>3)</sup> (l)	79	79	79	79	79
Numero di stelle scomparto freezer	4	4	4	4	4
Temperatura scomparto frigorifero (°C)	4	4	4	4	4
Temperatura scomparto freezer (°C)	-18	-18	-18	-18	-18
Temperatura altri scomparti (°C)	-	-	-	-	-
Tempo di risalita della temperatura (H)	12	12	9	12	9
Capacità di congelamento in kg/24h	4	4	9	4	4
Classe climatica: W [classe climatica] <sup>4)</sup>	SN-T	SN-T	SN-T	SN-T	SN-T
Emissioni di rumore aereo [dB(A) Re 1 pW]	34	34	35	34	34
Classe di rumorosità	B	B	B	B	B
Prodotto da Incasso	•	•		•	•
<b>CARATTERISTICHE GENERALI</b>					
Comandi elettronici	-	-	•	-	•
Display	•	•	Led	•	Display
Numero compressori	1	1	1	1	1
Porte reversibili	•	•	•	•	•
<b>REPARTO FRIGORIFERO</b>					
Sistema di raffreddamento	Statico Ventilato	Statico Ventilato	Statico Ventilato	Statico Ventilato	Statico
Sbrinamento	Automatico	Automatico	Automatico	Automatico	Automatico
Numero e tipo di ripiani	4 in vetro	4 in vetro	5	4 in vetro	4 in vetro
Griglia portabottiglie	-	-	•	-	-
Cassetto Frutta e Verdura	•	•	•	•	•
Cassetto alimenti delicati (Carne, pesce e Latticini)	-	-	-	-	-
Luci LED	1	1	•	1	1
Humidity control - controllo assistito umidità	•	-	•	-	-
Controporta frigorifero	-	-	-	-	-
Numero livelli controporta	5	5		5	5
<b>REPARTO CONGELATORE</b>					
Sistema di raffreddamento	Manuale	Manuale	Low Frost	Manuale	-
Sbrinamento	Manuale	Manuale	Manuale	Manuale	Manuale
Totale scomparti	3	3	3	3	3
Numero bacinelle ghiaccio	1	1	1	1	1
<b>DIMENSIONI</b>					
Dimensioni del prodotto AxLxP (cm)	177x54x54,5	193,5x54x54,5	177x54x54,5	177x54x54,5	177x54x54,5
Dimensioni del prodotto imballato AxLxP (cm)	184x58x60,8	200x58x60,8	184x58x60,8	184x58x60,8	184x58x60,8
<b>CODICI</b>					
Modello - Apertura porta destra	-	-	-	-	HAC18D021A1 LH
<b>EAN Code</b>	-	-	-	-	8050147677575

1) (1) Frigorifero con uno o più scomparti per la conservazione di alimenti freschi.

(2) Frigorifero con scomparto a temperatura moderata, apparecchio a temperatura moderata e frigorifero cantina.

(3) Raffreddatore e frigorifero con scomparto a 0 stelle.

(4) Frigorifero con scomparto a 1 stella.

(5) Frigorifero con scomparto a 2 stelle.

(6) Frigorifero con scomparto a 3 stelle.

(7) Frigo-congelatore.

(8) Congelatore verticale.

(9) Congelatore a pozzetto.

(10) Apparecchi di refrigerazione multiuso e di altro tipo.

2) basato sui risultati di prove standard per 24 ore. Il consumo effettivo dipende dalla modalità di utilizzo dell'apparecchio e dal luogo in cui è installato.

3) se l'apparecchio di refrigerazione non possiede scomparti per la conservazione di alimenti congelati indicare "L" al posto del valore e lasciare vuoto lo spazio previsto dal numero di stelle.

4) SN = sub-normal, prestazioni inalterate con temperatura esterna compresa tra i 10 e 32°C;

N = normal, prestazioni inalterate con temperatura esterna compresa tra 16 e 32°C;

ST = sub-tropical, prestazioni inalterate con temperatura esterna compresa tra 16 e 38°C;

T = tropic, prestazioni inalterate con temperatura compresa tra 16 e 43°C.

FRIGORIFERI	DARWIN - DOPPIA PORTA	
<b>CODICE PRODOTTO</b>	T 16 A2 D/HA 2	BD 2422/HA 2
<b>EAN Code</b>	8050147671016	8050147669419
<b>ENERGY LABEL</b>		
Categoria del modello di apparecchio di refrigerazione per uso domestico <sup>1)</sup>	1	1
Classe di efficienza energetica su una scala da A (bassi consumi) a G (alti consumi)	E	E
Consumo di energia kWh/anno <sup>2)</sup>	190	181
Volume utile scomparto frigorifero (l)	191	178
Volume utile scomparto freezer <sup>3)</sup> (l)	48	40
Numero di stelle scomparto freezer	4	4
Temperatura scomparto frigorifero (°C)	4	4
Temperatura scomparto freezer (°C)	-18	-18
Tempo di risalita della temperatura (H)	17	11
Capacità di congelamento in kg/24h	3	3
Classe climatica: W [classe climatica] <sup>4)</sup>	SN-T	SN-T
Emissioni di rumore aereo [dB(A) Re 1 pW]	35	36
Classe di rumorosità	B	C
Prodotto da Incasso	•	•
<b>CARATTERISTICHE GENERALI</b>		
Porte reversibili	•	•
Numero compressori	1	1
<b>REPARTO FRIGORIFERO</b>		
Sistema di raffreddamento	Statico	Statico
Sbrinamento		
Numero e tipo di ripiani	5 vetro	3 griglia +1 vetro
Fresh crisper	•	•
Luci LED	1	1
Controporta frigorifero	-	-
Numero livelli controporta	4	3
<b>REPARTO CONGELATORE</b>		
Sistema di raffreddamento	-	-
Sbrinamento	Manuale	Manuale
Totale scomparti	1	1
Numero bacinelle ghiaccio	1	1
<b>DIMENSIONI</b>		
Dimensioni del prodotto AxLxP (cm)	157,6x54x54,5	144,1x54x54,5
Dimensioni del prodotto imballato AxLxP (cm)	164x58,4x60,1	150,6x58,4x60,1
<b>CODICI</b>		
Modello - Apertura porta destra	-	BD 2422 S/HA 2
<b>EAN Code</b>	-	8050147669433

1) (1) Frigorifero con uno o più scomparti per la conservazione di alimenti freschi.

(2) Frigorifero con scomparto a temperatura moderata, apparecchio a temperatura moderata e frigorifero cantina.

(3) Raffreddatore e frigorifero con scomparto a 0 stelle.

(4) Frigorifero con scomparto a 1 stella.

(5) Frigorifero con scomparto a 2 stelle.

(6) Frigorifero con scomparto a 3 stelle.

(7) Frigo-congelatore.

(8) Congelatore verticale.

(9) Congelatore a pozzetto.

(10) Apparecchi di refrigerazione multiuso e di altro tipo.

2) basato sui risultati di prove standard per 24 ore. Il consumo effettivo dipende dalla modalità di utilizzo dell'apparecchio e dal luogo in cui è installato.

3) se l'apparecchio di refrigerazione non possiede scomparti per la conservazione di alimenti congelati indicare "L" al posto del valore e lasciare vuoto lo spazio previsto dal numero di stelle.

4) SN = sub-normal, prestazioni inalterate con temperatura esterna compresa tra i 10 e 32°C;

N = normal, prestazioni inalterate con temperatura esterna compresa tra 16 e 32°C;

ST = sub-tropical, prestazioni inalterate con temperatura esterna compresa tra 16 e 38°C;

T = tropic, prestazioni inalterate con temperatura compresa tra 16 e 43°C.

FRIGORIFERI	DARWIN - MONOPORTA	
<b>CODICE PRODOTTO</b>	HASD184011A1 FR	HASD18A011A1
<b>EAN Code</b>	8050147688304	8050147688274
<b>ENERGY LABEL</b>		
Categoria del modello di apparecchio di refrigerazione per uso domestico <sup>1)</sup>	10	10
Classe di efficienza energetica su una scala da A (bassi consumi) a G (alti consumi)	E	E
Consumo di energia kWh/anno <sup>2)</sup>	172	113
Volume utile scomparto frigorifero (l)	256	306
Volume utile scomparto freezer <sup>3)</sup> (l)	29	-
Numero di stelle scomparto freezer	4	4
Temperatura scomparto frigorifero (°C)	4	4
Temperatura scomparto freezer (°C)	-18	-18
Tempo di risalita della temperatura (H)	16	16
Capacità di congelamento in kg/24h	3	3
Classe climatica: W [classe climatica] <sup>4)</sup>	SN -T	SN -T
Emissioni di rumore aereo [dB(A) Re 1 pW]	30	30
Classe di rumorosità	B	B
Prodotto da Incasso	•	•
<b>CARATTERISTICHE GENERALI</b>		
Porte reversibili	•	•
Numero compressori	1	1
<b>REPARTO FRIGORIFERO</b>		
Sistema di raffreddamento	Statico Ventilato	Statico Ventilato
Sbrinamento		
Numero e tipo di ripiani	4 in vetro	4 in vetro
Fresh crisper	2	2
Luci LED	1	1
Controporta frigorifero	-	-
Numero livelli controporta	7	5
<b>REPARTO CONGELATORE</b>		
Sistema di raffreddamento	-	-
Sbrinamento	Manuale	-
Totale scomparti	1	1
Numero bacinelle ghiaccio	1	1
<b>DIMENSIONI</b>		
Dimensioni del prodotto AxLxP (cm)	177x54x54,5	177x54x54,5
Dimensioni del prodotto imballato AxLxP (cm)	184x58x60,8	184x58x60,8
<b>CODICI</b>		
Modello - Apertura porta destra	-	-
<b>EAN Code</b>	-	-

1) (1) Frigorifero con uno o più scomparti per la conservazione di alimenti freschi.

(2) Frigorifero con scomparto a temperatura moderata, apparecchio a temperatura moderata e frigorifero cantina.

(3) Raffreddatore e frigorifero con scomparto a 0 stelle.

(4) Frigorifero con scomparto a 1 stella.

(5) Frigorifero con scomparto a 2 stelle.

(6) Frigorifero con scomparto a 3 stelle.

(7) Frigo-congelatore.

(8) Congelatore verticale.

(9) Congelatore a pozzetto.

(10) Apparecchi di refrigerazione multiuso e di altro tipo.

2) basato sui risultati di prove standard per 24 ore. Il consumo effettivo dipende dalla modalità di utilizzo dell'apparecchio e dal luogo in cui è installato.

3) se l'apparecchio di refrigerazione non possiede scomparti per la conservazione di alimenti congelati indicare "L" al posto del valore e lasciare vuoto lo spazio previsto dal numero di stelle.

4) SN = sub-normal, prestazioni inalterate con temperatura esterna compresa tra i 10 e 32°C;

N = normal, prestazioni inalterate con temperatura esterna compresa tra 16 e 32°C;

ST = sub-tropical, prestazioni inalterate con temperatura esterna compresa tra 16 e 38°C;

T = tropic, prestazioni inalterate con temperatura compresa tra 16 e 43°C.

FRIGORIFERI	SOTTOBASE			
<b>CODICE PRODOTTO</b>	SZ 12 A2 D/HA 2	S 12 A1 D/HA 2	HABUF011	HABUL011
<b>EAN Code</b>	8050147669082	8050147669259	8050147674932	8050147674666
<b>ENERGY LABEL</b>				
Categoria del modello di apparecchio di refrigerazione per uso domestico <sup>1)</sup>	10	10	10	10
Classe di efficienza energetica su una scala da A (bassi consumi) a G (alti consumi)	E	E	E	E
Consumo di energia kWh/anno <sup>2)</sup>	151	102	150	94
Volume utile scomparto frigorifero (l)	189	209	108	144
Volume utile scomparto freezer <sup>3)</sup> (l)	18	-	18	-
Numero di stelle scomparto freezer	4	L	4	L
Temperatura scomparto frigorifero (°C)	4	4	4	4
Temperatura scomparto freezer (°C)	-18	-	-18	-
Tempo di risalita della temperatura (H)	11	-	11	-
Capacità di congelamento in kg/24h	4	-	3	-
Classe climatica: W [classe climatica] <sup>4)</sup>	SN-T	SN-T	N-ST	SN-T
Emissioni di rumore aereo [dB(A) Re 1 pW]	36	35	38	39
Classe di rumorosità	C	B	C	C
Prodotto da Incasso	•	•	•	•
<b>CARATTERISTICHE GENERALI</b>				
Porte reversibili	•	•	•	•
Numero compressori	1	1	1	1
<b>REPARTO FRIGORIFERO</b>				
Sistema di raffreddamento	Statico	Statico	Statico	Statico
Sbrinamento	-	-	-	-
Numero e tipo di ripiani	4 in vetro	5 in vetro	1 in vetro	2 in vetro
Fresh crisper	1	1	2	1
Luci LED	1	1	1	1
Controporta frigorifero	-	-	-	-
Numero livelli controporta	4	4	2	2
<b>REPARTO CONGELATORE</b>				
Sistema di raffreddamento	-	-	-	-
Sbrinamento	Manuale	Manuale	Manuale	-
Totale scomparti	1	1	1	-
Numero bacinelle ghiaccio	1	1	1	-
<b>DIMENSIONI</b>				
Dimensioni del prodotto AxLxP (cm)	122x54x54,5	122x54x54,5	81,5x59,6x54,4	81,5x59,6x54,5
Dimensioni del prodotto imballato AxLxP (cm)	129,3x58x60,8	129x59,6x60,8	88x63,2x61,5	88x63,2x61,5

1) (1) Frigorifero con uno o più scomparti per la conservazione di alimenti freschi.

(2) Frigorifero con scomparto a temperatura moderata, apparecchio a temperatura moderata e frigorifero cantina.

(3) Raffreddatore e frigorifero con scomparto a 0 stelle.

(4) Frigorifero con scomparto a 1 stella.

(5) Frigorifero con scomparto a 2 stelle.

(6) Frigorifero con scomparto a 3 stelle.

(7) Frigo-congelatore.

(8) Congelatore verticale.

(9) Congelatore a pozzetto.

(10) Apparecchi di refrigerazione multiuso e di altro tipo.

2) basato sui risultati di prove standard per 24 ore. Il consumo effettivo dipende dalla modalità di utilizzo dell'apparecchio e dal luogo in cui è installato.

3) se l'apparecchio di refrigerazione non possiede scomparti per la conservazione di alimenti congelati indicare "L" al posto del valore e lasciare vuoto lo spazio previsto dal numero di stelle.

4) SN = sub-normal, prestazioni inalterate con temperatura esterna compresa tra i 10 e 32°C;

N = normal, prestazioni inalterate con temperatura esterna compresa tra 16 e 32°C;

ST = sub-tropical, prestazioni inalterate con temperatura esterna compresa tra 16 e 38°C;

T = tropic, prestazioni inalterate con temperatura compresa tra 16 e 43°C.

FRIGORIFERI	SOTTOBASE	
<b>CODICE PRODOTTO</b>	HASD18F013A1	HABUFZ011
<b>EAN Code</b>	8050147688557	8050147674925
<b>ENERGY LABEL</b>		
Categoria del modello di apparecchio di refrigerazione per uso domestico <sup>1)</sup>	8	8
Classe di efficienza energetica su una scala da A (bassi consumi) a G (alti consumi)	E	E
Consumo di energia kWh/anno <sup>2)</sup>	235	174
Volume utile scomparto frigorifero (l)	-	-
Volume utile scomparto freezer <sup>3)</sup> (l)	209	91
Numero di stelle scomparto freezer	4	4
Temperatura scomparto frigorifero	-	-
Temperatura scomparto freezer (°C)	-18	-18
Tempo di risalita della temperatura (H)	7	27
Capacità di congelamento in kg/24h	22	10
Classe climatica: W [classe climatica] <sup>4)</sup>	SN-T	SN-T
Emissioni di rumore aereo [dB(A) Re 1 pW]	38	41
Classe di rumorosità	C	C
Prodotto da Incasso	•	•
<b>CARATTERISTICHE GENERALI</b>		
Porte reversibili	•	•
Numero compressori	1	1
Controporta frigorifero	-	-
Numero livelli controporta	-	-
<b>REPARTO CONGELATORE</b>		
Sistema di raffreddamento	-	-
Sbrinamento	No Frost	Manuale
Totale scomparti	8	3
Numero bacinelle ghiaccio	1	1
<b>DIMENSIONI</b>		
Dimensioni del prodotto AxLxP (cm)	177x54x54,5	81,5x59,6x54,5
Dimensioni del prodotto imballato AxLxP (cm)	184x58x60,8	88x63,2x61,5

1) (1) Frigorifero con uno o più scomparti per la conservazione di alimenti freschi.

(2) Frigorifero con scomparto a temperatura moderata, apparecchio a temperatura moderata e frigorifero cantina.

(3) Raffreddatore e frigorifero con scomparto a 0 stelle.

(4) Frigorifero con scomparto a 1 stella.

(5) Frigorifero con scomparto a 2 stelle.

(6) Frigorifero con scomparto a 3 stelle.

(7) Frigo-congelatore.

(8) Congelatore verticale.

(9) Congelatore a pozzetto.

(10) Apparecchi di refrigerazione multiuso e di altro tipo.

2) basato sui risultati di prove standard per 24 ore. Il consumo effettivo dipende dalla modalità di utilizzo dell'apparecchio e dal luogo in cui è installato.

3) se l'apparecchio di refrigerazione non possiede scomparti per la conservazione di alimenti congelati indicare "L" al posto del valore e lasciare vuoto lo spazio previsto dal numero di stelle.

4) SN = sub-normal, prestazioni inalterate con temperatura esterna compresa tra i 10 e 32°C;

N = normal, prestazioni inalterate con temperatura esterna compresa tra 16 e 32°C;

ST = sub-tropical, prestazioni inalterate con temperatura esterna compresa tra 16 e 38°C;

T = tropic, prestazioni inalterate con temperatura compresa tra 16 e 43°C.

## CANTINETTE PER VINO HOME COLLECTION.



La soluzione ideale per migliorare la tua esperienza enologica.

Le cantinette per vino Hotpoint Ariston sono progettate per fornire condizioni ottimali di conservazione e invecchiamento per le tue bottiglie pregiate, presentando al tempo stesso un design esclusivo, grazie alle varie misure a disposizione, si integreranno perfettamente nell'arredamento della tua casa per far fronte a tutte le esigenze. Garantiscono il livello di umidità ideale e basse vibrazioni. Sono inoltre dotate del **Dual Zone** un controllo della temperatura che permette di preservare perfettamente i sapori caratteristici di rossi e bianchi e mantenere le condizioni perfette per ogni tipo di vino, sia che sia conservato per un raffreddamento immediato che per un invecchiamento a lungo termine.



Sono dotati di ripiani in legno di alta qualità con guide scorrevoli, che accolgono facilmente bottiglie di forme diverse e i LED laterali garantiscono un'illuminazione brillante e uniforme in tutto lo spazio.

Le cantinette Hotpoint Ariston sono disponibili in diverse dimensioni: 80 cm sotto il bancone per conservare fino a 43 bottiglie, 45 cm per integrarsi con il forno compatto, e 30 cm per i piccoli spazi, senza la necessità di riorganizzare la loro posizione all'interno della cavità, per un flessibilità a portata di mano con ogni tipo di bottiglia.

Migliora le tue soluzioni di conservazione del vino ed esplora oggi stesso la gamma completa di cantinette per vino Hotpoint Ariston Home Collection per incrementare la tua collezione di vini in stile autentico.





Cod. 869991710370

EAN 8050147710371

**HAWBU60D2B**

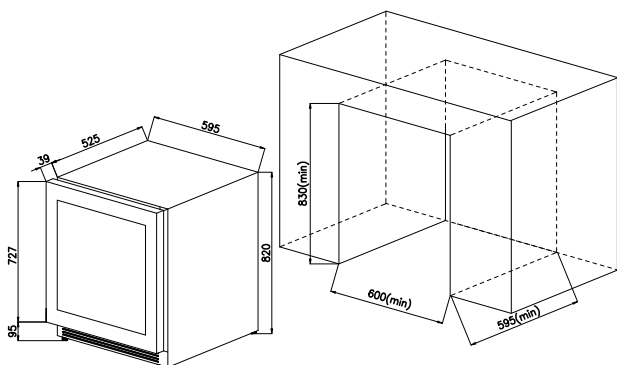
**NOVITÀ**



**CANTINA VINO**

- \* Rumorosità: 39 dBA
- \* Livello di rumorosità: C
- \* Dimensioni (AxLxP): 820x595x564 mm
- \* Volume totale: 56 L
- \* Capacità: 43 bottiglie
- \* Controllo elettronico
- \* Gestione temperatura (5°C - 10°C / 10°C - 18°C)
- \* Illuminazione interna
- \* 4 ripiani in legno
- \* Porta in vetro anti UV

\* Registra il tuo prodotto per **10 ANNI DI SERVIZI DI RIPARAZIONE A PREZZO FISSO FORFETTARIO SENZA COSTO DEI RICAMBI** (info pag. 8)



Disponibile da Giugno

Cod. 869991710350

EAN 8050147710357

**HAWBU30S2HB**

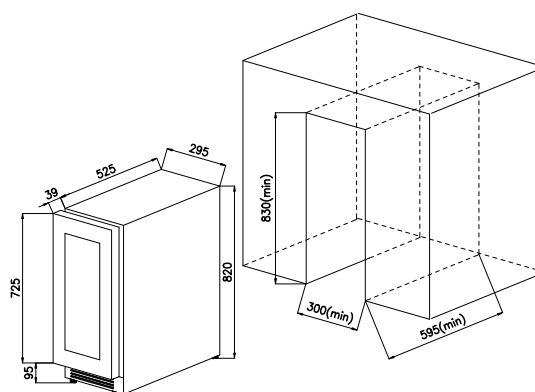
**NOVITÀ**



**CANTINA VINO**

- \* Rumorosità: 39 dBA
- \* Livello di rumorosità: C
- \* Dimensioni (AxLxP): 820x295x564 mm
- \* Volume totale: 124 L
- \* Capacità: 14 bottiglie
- \* Controllo elettronico
- \* Gestione temperatura (5°C - 18°C)
- \* Illuminazione interna
- \* 5 ripiani in legno
- \* Porta in vetro anti UV

\* Registra il tuo prodotto per **10 ANNI DI SERVIZI DI RIPARAZIONE A PREZZO FISSO FORFETTARIO SENZA COSTO DEI RICAMBI** (info pag. 8)





Cod. 869991710360

EAN 8050147710364

**HAW45S2B**

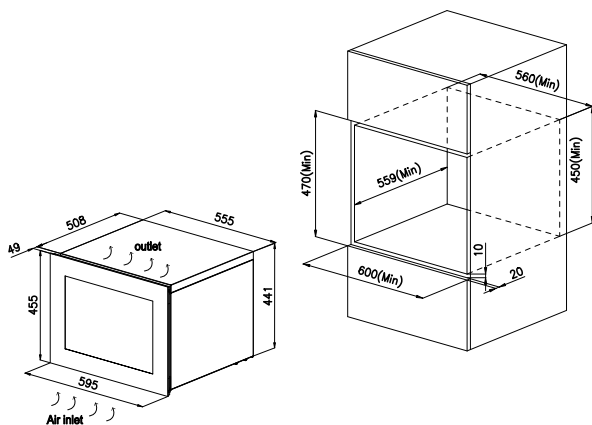
**NOVITÀ**



**CANTINA VINO**

- \* Rumorosità: 39 dBA
- \* Livello di rumorosità: C
- \* Dimensioni (AxLxP): 455x590x562 mm
- \* Volume totale: 50 L
- \* Capacità: 19 bottiglie
- \* Controllo elettronico
- \* Gestione temperatura (5°C - 18°C)
- \* Illuminazione interna
- \* 2 ripiani in legno
- \* Porta in vetro anti UV

\* Registra il tuo prodotto per **10 ANNI DI SERVIZI DI RIPARAZIONE A PREZZO FISSO FORFETTARIO SENZA COSTO DEI RICAMBI** (info pag. 8)



<b>CANTINE VINO</b>		
<b>CODICE PRODOTTO</b>	HAWBU60D2B	HAWBU30S2HB
<b>EAN Code</b>	8050147710371	8050147710357
<b>CARATTERISTICHE PRINCIPALI</b>		
Capacità (N° bottiglie)	43	14
Temperatura (°C)	5°-18°	5°-18°
Gestione temperatura	doppia	singola
Tipo di controllo	elettronico	elettronico
Porta in vetro anti UV	•	•
Cornice porta	nero	nero
Maniglia porta	-	integrata
Push to Open	•	-
Colore cavità interna	nero	nero
Sistema anti vibrazione	•	•
Controllo umidità	•	•
Display temperatura	LED	LED
Luce interna	LED Laterale	LED Laterale
Numero ripiani	4	5
Tipo di ripiani	legno	legno
<b>DATI TECNICI</b>		
Classe di efficienza energetica <sup>1)</sup>	F	F
Potenza nominale (W)	132	99
Consumo energia (kWh/anno) <sup>2)</sup>	107	100
Tensione (V)	220-240 V	220-240 V
Frequenza (Hz)	50 Hz	50 Hz
Tipo di spina	Schuko	Schuko
Rumorosità dB(a)	39 dB	39 dB
Classe di rumorosità	C	C
<b>DIMENSIONI</b>		
Dimensioni del prodotto AxLxP (cm)	82x59,5x56,4	82x29,5x56,4
Dimensioni del vano per l'incasso AxLxP (cm)	83x55,5x60,5	83x30,5x55,5
Dimensioni prodotto imballato AxLxP (cm)	83x65,5x66,5	85x33,5x64
Peso netto / lordo (kg)	53/56	34/36
Capacità litri Netti (lt)	56	124

<sup>1)</sup> Su scala da A (più efficiente) a F (meno efficiente)

<sup>2)</sup> In base ai risultati di prove standard per 24 ore. Il consumo di energia effettivo dal modo in cui l'apparecchio è utilizzato e dal posto in cui è installato

<b>CANTINE VINO</b>	
<b>CODICE PRODOTTO</b>	HAW45S2B
<b>EAN Code</b>	8050147710364
<b>CARATTERISTICHE PRINCIPALI</b>	
Capacità (N° bottiglie)	19
Temperatura (°C)	5°-18°
Gestione temperatura	singola
Tipo di controllo	elettronico
Porta in vetro anti UV	•
Cornice porta	nero
Maniglia porta	-
Push to Open	•
Colore cavità interna	nero
Sistema anti vibrazione	•
Controllo umidità	•
Display temperatura	LED
Luce interna	LED Laterale
Numero ripiani	2
Tipo di ripiani	legno
<b>DATI TECNICI</b>	
Classe di efficienza energetica <sup>1)</sup>	F
Potenza nominale (W)	110
Consumo energia (kWh/anno) <sup>2)</sup>	100
Tensione (V)	220-240 V
Frequenza (Hz)	50 Hz
Tipo di spina	Schuko
Rumorosità dB(a)	39 dB
Classe di rumorosità	C
<b>DIMENSIONI</b>	
Dimensioni del prodotto AxLxP (cm)	45,5x59x56,2
Dimensioni del vano per l'incasso AxLxP (cm)	50,5x56,5x55
Dimensioni prodotto imballato AxLxP (cm)	50,5x64,5x66,5
Peso netto / lordo (kg)	34/37
Capacità litri Netti (lt)	50

<sup>1)</sup> Su scala da A (più efficiente) a F (meno efficiente)

<sup>2)</sup> In base ai risultati di prove standard per 24 ore. Il consumo di energia effettivo dal modo in cui l'apparecchio è utilizzato e dal posto in cui è installato

# LAVASTOVIGLIE





# Gamma

## LAVASTOVIGLIE



### *Maxi Space*

DISPLAY DIGITALE

CERNIERE STANDARD / SLIDING  
FINO A 0 CM / RINFORZATE 9-15 KG

FINO IN CLASSE A

FINO A 16 COPERTI

FINO A 42 DBA

3 CESTI

SISTEMA 3D ZONE WASH

SISTEMA DI ASCIUGATURA  
ACTIVE DRY



### *Full door 60 cm*

DISPLAY DIGITALE

CERNIERE STANDARD /  
SLIDING FINO A 2 CM

FINO IN CLASSE D

14 COPERTI

FINO A 43 DBA

FINO A 3 CESTI

SISTEMA 3D ZONE WASH

SISTEMA DI ASCIUGATURA  
ACTIVE DRY



*Slim  
45 cm*

DISPLAY LED

STANDARD

CLASSE E

10 COPERTI

47 DBA

2 CESTI

CESTELLO PORTAPOSATE



# LAVASTOVIGLIE MAXI SPACE 3D ZONE WASH.

Stoviglie sempre  
pulite e brillanti.

Alcuni dei migliori momenti dedicati all'home love accadono a tavola. Solo una cosa può rovinarli proprio sul più bello: interrompere la serata per sciacquare i piatti prima di metterli in lavastoviglie.

L'innovativa lavastoviglie da incasso **Hotpoint Ariston** risolve il problema con eccezionali tecnologie affidabili, come il **potente 3D Zone Wash** che garantisce piatti e posate scintillanti ad ogni ciclo senza bisogno di pre trattare a mano, con una vasca extra capiente che offre il 10%\*\* di spazio in più e massima flessibilità di carico. La nuova MaxiSpace raggiunge i 16 coperti e presenta anche dei nuovi interni in terracotta, per un design unico e sempre più innovativo.



Una pulizia profonda per ogni stoviglia,  
e fino all'80%\* in più di forza pulente.

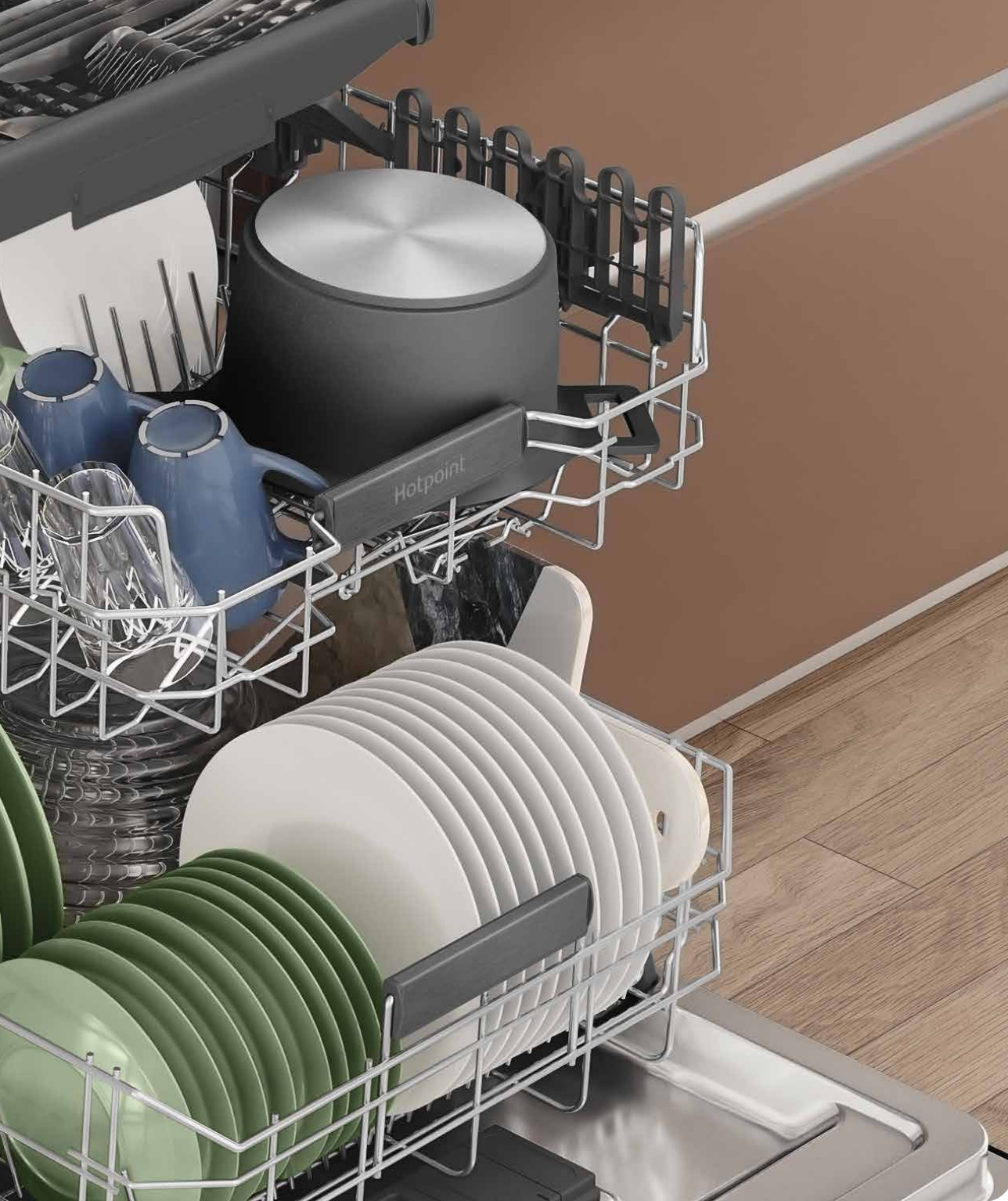


## TECNOLOGIA 3D ZONE WASH

Un sistema indipendente di 5 irroratori localizzati nella parte superiore e inferiore della vasca che direziona tridimensionalmente i potenti getti di acqua nella zona selezionata, per una pulizia impeccabile. Il 3D Zone Wash è stato ridisegnato per le lavastoviglie maxi space offrendo una **forza pulente fino all'80%\* in più**, per garantire piatti brillanti ad ogni ciclo. Le stoviglie raggiunte da questi potenti getti vengono pulite in profondità con **risultati lucidi e brillanti, anche per quelle più sporche.**

\* Aumento della potenza media dell'acqua rispetto a quando l'opzione 3D zone wash non è attiva.

\*\* Confronto tra modelli di lavastoviglie Hotpoint Ariston con vasca standard e modelli di lavastoviglie Hotpoint Ariston con Vasca MaxiSpace. Lo spazio extra si riferisce alla maggiore area di carico totale tra i tre cestelli.



Pulizia impeccabile e programmi per ogni esigenza.

#### PROGRAMMI AUTOMATICI

Progettati per rilevare automaticamente il livello di sporco, i programmi automatici consentono di individuare il ciclo di lavaggio ideale per ottenere risultati di pulizia ottimali.



Auto  
Lavaggio  
Rapido



Auto  
misti



Auto  
intensivo

# Fino al 99%\* miglior prestazione di asciugatura grazie al flusso d'aria naturale.



## ACTIVE DRY SYSTEM

Il sistema che consente prestazioni di **asciugatura fino al 99% e fino al 40%\*\* di risparmio energetico**. Questa tecnologia apre automaticamente la porta della lavastoviglie di 10 cm alla fine del ciclo di lavaggio, per consentire all'aria di penetrare nella cavità e asciugare il carico: **i risultati sono piatti pronti e asciutti grazie alla forza del flusso d'aria naturale**, offrendo così anche un risparmio energetico.

## SICUREZZA GARANTITA PER I MOBILI DELLA TUA CUCINA

La porta della lavastoviglie si apre solo quando la temperatura interna è di circa 40°C. I mobili non entrano così in contatto con l'umidità residua del lavaggio ed una speciale lamina di polietilene tereftalato applicato sul top della cucina garantisce ulteriore protezione.

## L'innovativo trattamento al plasma.

Una migliore asciugatura è garantita anche da uno speciale rivestimento del terzo cesto che fa scivolare via le gocce d'acqua più facilmente. In questo modo non sarà più necessario asciugare a mano le stoviglie a fine lavaggio.



## Spazio extra utilizzabile per le tue stoviglie più ingombranti.

L'innovativa lavastoviglie da incasso Hotpoint Ariston presenta la **vasca Maxi Space**: uno spazio extra capiente con cesto flessibile dove tutto trova posto, grazie a soluzioni intelligenti e versatili pensate per adattarsi ad ogni tipo di carico. Infatti, è possibile sollevare il secondo cesto, creando spazio per i piatti della pizza **fino a 32 cm\*\*\*** nel cesto inferiore e contemporaneamente è possibile inserire piatti da dessert **fino a 19 cm** nel secondo cesto.



\* Percentuale di miglioramento dell'asciugatura calcolata rispetto alle stesse condizioni di asciugatura (tempo e temperatura) ma con l'opzione ActiveDry inattiva.

\*\* Percentuale di risparmio energetico calcolata rispetto all'opzione ActiveDry disattivata per il programma Eco.

\*\*\* Massimo 3 piatti fino a 32 cm di diametro con profondità fino a 2 cm posizionati nel cesto inferiore, nei denti centrali. Il cesto centrale deve essere sollevato.

## Una stabilità perfetta grazie all'innovativo sistema di scorrimento del cesto inferiore.

Il design innovativo della porta interna della lavastoviglie e un innovativo sistema anti slittamento garantiscono maggiore stabilità ed uno **scorrimento più agevole** del cesto inferiore, evitando che questo fuoriesca dalle guide ed eliminando così ogni possibile inconveniente.



## Efficienza energetica

La lavastoviglie Maxispace Hotpoint Ariston raggiunge la **classe A** per garantire il massimo delle performance e consente di **risparmiare il 14% di energia** rispetto alla Classe B\*.

## Gli innovativi display, ancora più intuitivi.

L'innovativa lavastoviglie Hotpoint Ariston presenta un **elegante display** progettato per abbinarsi perfettamente alle cucine contemporanee. L'esperienza di utilizzo viene resa più semplice grazie ad una **chiara interfaccia** con pulsanti.

Inoltre la nuova Maxispace raggiunge i 16 coperti e presenta dei nuovi interni in terracotta.



## INTERFACCIA CON PULSANTI



\* Calcolato sul consumo di energia per 100 cicli.



## Soluzioni brillanti per un'installazione facile e veloce.

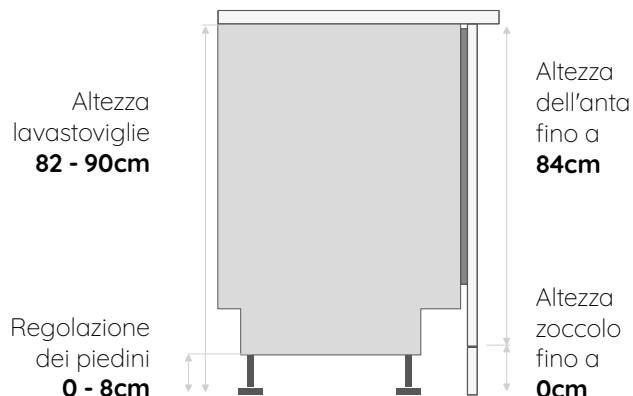
La lavastoviglie da incasso Hotpoint Ariston può essere installata facilmente e in modo ottimale in ogni spazio, grazie a soluzioni altamente flessibili - distanziali regolabili sulle pareti laterali, piedini adattabili - **che consentono alla macchina di integrarsi perfettamente in ogni spazio della cucina.**

## CERNIERE EASYFIT SLIDING

### CERNIERE SCORREVOLI PER UN ALLINEAMENTO PERFETTO

Qualunque sia il design della cucina, la lavastoviglie Hotpoint Ariston si adatta perfettamente all'altezza dei mobili per soddisfare al meglio tutte le esigenze di lavaggio e arredamento. L'installazione è estremamente semplice e garantisce un'ottima flessibilità di regolazione dell'altezza.

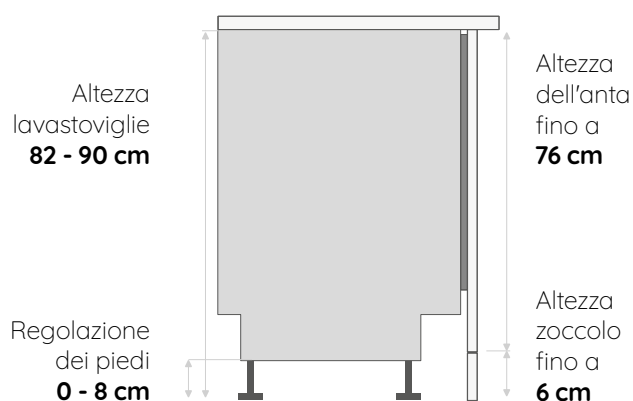
L'altezza del pannello della porta può essere **minima 72 cm e massima 84 cm** per le lavastoviglie con cerniere scorrevoli.



### CERNIERE EASYFIT

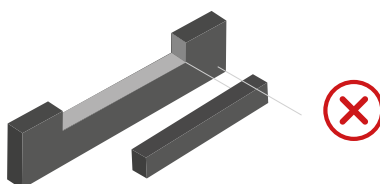
Le cerniere easyfit Hotpoint Ariston, permettono alla lavastoviglie di integrarsi perfettamente nella maggior parte delle cucine. L'installazione è estremamente facile ed intuitiva. L'altezza del pannello della porta può essere **minima 71,5 cm e massima 76 cm** per le lavastoviglie con cerniere standard e **lo zoccolo può essere ridotto fino a 6 cm**.

Le cerniere supportano **pannelli di diversi materiali** con un **peso da 3 kg a 10 kg** e **spessore da 16 mm a 25 mm**.



Le **cerniere scorrevoli** per le lavastoviglie standard supportano **pannelli di peso differente, da 3kg a 10kg** con spessore da **16mm a 25mm**.

Le **nuove cerniere EasyFit sliding** per ante pesanti supportano **pannelli di peso da 9kg a 15kg** con spessore da **16mm a 25mm**.



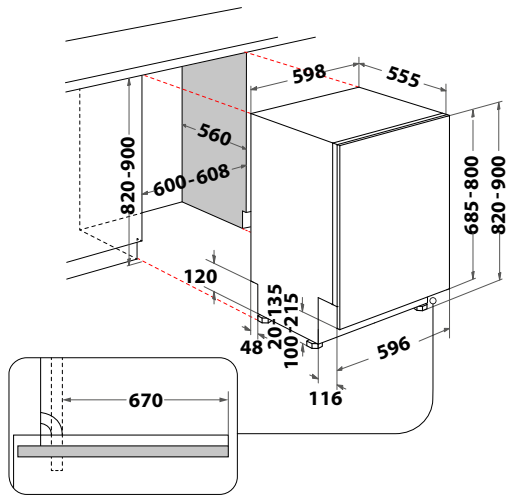
### INSTALLAZIONE SOTTO BASE

Non c'è bisogno di tagliare il basamento né di altri lavori aggiuntivi (es sigillatura bordi grezzi).

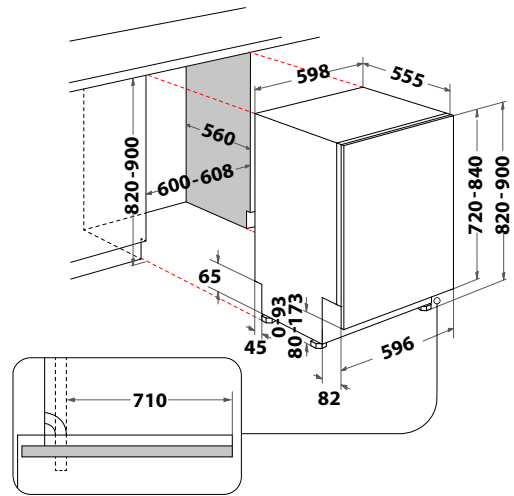
## LAVASTOVIGLIE STANDARD

## LAVASTOVIGLIE MAXI SPACE

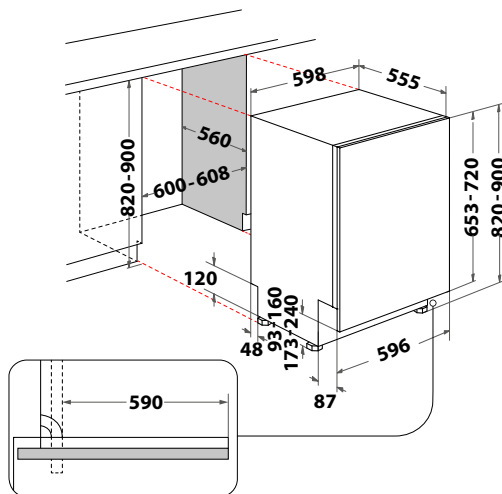
### CERNIERE SLIDING



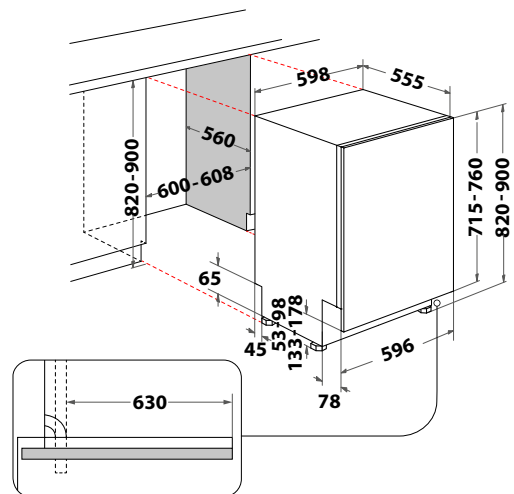
### CERNIERE EASYFIT SLIDING



### CERNIERE STANDARD



### CERNIERE EASYFIT



	STANDARD cerniere fisse	MAXI SPACE cerniere easyfit
Altezza mobile	820-900	820-900
Altezza pannello decorativo	653-720	715-760
Altezza zoccolo per installazione mobile 820 mm	93-160	53-98 *
Altezza zoccolo per installazione mobile 900 mm	173-240	133-178 **

\* Altezza minima dello zoccolo: dimensione calcolata con altezza dell'elettrodomestico posizionata al minimo.  
 Altezza massima dello zoccolo: dimensione calcolata con altezza dell'elettrodomestico posizionata al massimo.  
 \*\* Altezza minima dello zoccolo: dimensione calcolata con altezza dell'elettrodomestico posizionata al massimo.  
 Altezza massima dello zoccolo: dimensione calcolata con altezza dell'elettrodomestico posizionata al minimo.





## LAVASTOVIGLIE HOTPOINT ARISTON.

Lavaggio impeccabile,  
dove e come vuoi tu.

La gamma di lavastoviglie da 60cm Hotpoint Ariston garantisce performance di lavaggio impeccabili grazie a tecnologie evolute:

- **Active 3D Zone Wash**
- **Motore Inverter**
- **Silenziosità**



LAVASTOVIGLIE



## Prestazioni di asciugatura efficienti con ActiveDry di Hotpoint Ariston.

Il sistema ActiveDry di Hotpoint Ariston offre la soluzione ottimale di risparmio energetico per asciugare le tue stoviglie in modo naturale. Questo sistema collaudato presenta un duplice vantaggio: risultati di asciugatura migliori fino al +99%\*.



## Active 3D Zone Wash. La libertà di scegliere come e dove pulire.

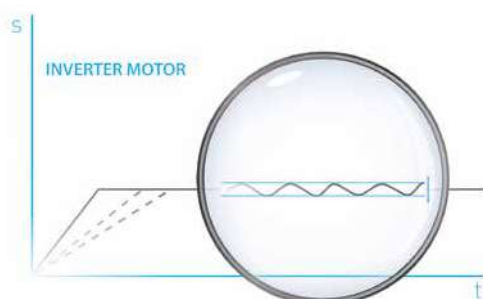
Un sistema indipendente di 5 irroratori localizzati nella parte superiore e inferiore della vasca che direziona tridimensionalmente i potenti getti di acqua nella zona selezionata, per una pulizia impeccabile. Il 3D Zone Wash è stato ridisegnato per le lavastoviglie maxi space offrendo una **forza pulente fino all'80%\*\* in più**, per garantire piatti brillanti ad ogni ciclo.

Le stoviglie raggiunte da questi potenti getti vengono pulite in profondità con **risultati lucidi e brillanti, anche per quelle più sporche**.



## Motore Inverter. Controllo preciso della potenza.

Il **Motore Inverter** è alla base delle impeccabili performance di pulizia delle lavastoviglie Hotpoint Ariston. Grazie alla sua capacità di variare la velocità di rotazione, può calibrare in maniera perfetta la pressione dell'acqua e, di conseguenza, la forza pulente.



### IL POTERE DEI MAGNETI

I magneti permettono un controllo preciso dei getti, dirigendo l'acqua con la pressione corretta, nel punto giusto e al momento giusto.

### MENO VIBRAZIONI

Rispetto ai motori tradizionali, la tecnologia Inverter di Hotpoint Ariston permette una velocità variabile di rotazione del motore, riducendo la frizione e quindi le vibrazioni.

\* Basato sulle prestazioni di asciugatura medie della lavastoviglie da incasso Hotpoint Ariston a 3 cesti e ActiveDry su un carico combinato comprendente plastica, vetro, acciaio e porcellana rispetto alla lavastoviglie da incasso Hotpoint Ariston a 3 cesti senza ActiveDry. I risultati delle prestazioni di asciugatura possono variare in base al modello e al carico della lavastoviglie.

\*\* Aumento della potenza media dell'acqua rispetto a quando l'opzione 3D zone wash non è attiva.



## Flexiload. La flessibilità fa spazio a tutto.

Le esigenze di carico cambiano ogni giorno, per questo le lavastoviglie Hotpoint Ariston offrono la massima flessibilità di carico fino a 14 coperti e fino a 16 nelle lavastoviglie Maxi Space. Ogni configurazione presenta diversi elementi mobili per una corretta ed efficace disposizione delle stoviglie.

La colorazione delle parti di regolazione rende ancora più immediato l'utilizzo.

### **TERZO CESTO EXTRAFLESSIBILE**

Scorrevole e modulare, può essere ridotto a 2/3 della superficie per disporre stoviglie voluminose nel cesto sottostante.

### **REGGI PIATTI ABBATTIBILI**

Il cesto superiore dispone di numerose griglie abbattibili per ospitare piatti di ogni dimensione, diversi mix di pentole e padelle e in alternativa bicchieri e stoviglie di diverse dimensioni.

### **REGGI PIATTI ABBATTIBILI 1° CESTO**

Il cesto inferiore dispone di 8 griglie abbattibili, così da creare 4 zone gestibili indipendentemente per ospitare pentole o piatti nel mix desiderato.

### **LIFT-UP**

Tutti i modelli della gamma sono dotati di lift-up per alzare e abbassare di 3,5 cm il secondo cesto, in base alle esigenze di carico. Il cesto superiore inoltre dispone di guide telescopiche per uno scorrimento più fluido.

### **REGGI PADELLE ESTRAIBILI**

Permettono l'alloggiamento di teglie e padelle in posizione verticale, riducendo l'ingombro e migliorando la stabilità.

### **MANIGLIE ERGONOMICHE**

Con inserti in acciaio inox per una migliore presa ed estrazione più agevole dei cesti.

### **VASSOIO PORTAPOSATE**

Oltre al classico cestello portaposate alcuni modelli sono dotati di un pratico vassoio portaposate, scorrevole e removibile, per un'ulteriore flessibilità nella disposizione del carico.



# Ogni esigenza di lavaggio ha il suo programma perfetto.

La lavastoviglie Hotpoint Ariston offre una gamma di programmi molto ampia. Potrai scegliere ogni volta quello più adatto alle esigenze del momento. I migliori risultati sono sempre garantiti.

## PER L'IGIENE PIÙ PROFONDA



### IGIENIZZANTE

Per lavare ed igienizzare qualsiasi tipo di stoviglia in 100 minuti, eliminando fino al 99.999%\* dei batteri grazie alla presenza di un'ulteriore fase di sanificazione inclusa nel ciclo di lavaggio.

## PROGRAMMI AUTOMATICI

Grazie al Motore Inverter ed ai sensori intelligenti di torbidità dell'acqua, le performance di lavaggio vengono automatizzate per risparmiare acqua, energia e tempo, regolando i parametri in base al livello di sporco.



### AUTO INTENSIVO

Pressione e temperatura elevate per stoviglie molto sporche, con residui di cibo incrostato.



### AUTO MISTI

Consigliato per il lavaggio di stoviglie normalmente sporche.



### AUTO LAVAGGIO RAPIDO

Programma automatico per un carico ridotto di stoviglie normalmente sporche.

## PROGRAMMI SPECIFICI



### ECO

Il programma Eco è indicato per le stoviglie mediamente sporche ed è il più efficiente in termini di consumo combinato di acqua ed energia.



### QUOTIDIANO

Il ciclo ideale per il lavaggio di tutti i giorni.



### DELICATI

Programma adatto a stoviglie delicate, più sensibili alle temperature elevate, ad esempio bicchieri e tazze.



### RAPID 30'

Per stoviglie poco sporche subito dopo l'uso, lavaggio in appena 30 minuti.



### BUONA NOTTE

Adatto al funzionamento nelle ore notturne, grazie ad una minima emissione sonora.



### PRELAVAGGIO

Da utilizzare per sciacquare le stoviglie da lavare successivamente.

\* Testato e certificato da VDE-Prüf- und Zertifizierungsinstitut GmbH.

# Tante soluzioni per la massima versatilità.

Hotpoint Ariston garantisce le migliori soluzioni per ottimizzare i risultati di lavaggio e rendere più pratico l'utilizzo della lavastoviglie, così aumentano le possibilità di scelta nell'interazione quotidiana con l'elettrodomestico.

## LUCE DI FINE CICLO



### SPIA SUL PAVIMENTO

L'utilizzo della lavastoviglie diventa ancora più pratico grazie ad un indicatore luminoso di fine ciclo presente nella parte inferiore della macchina. La spia viene proiettata sul pavimento per indicare che il ciclo in funzione, o terminato, senza dover aprire la porta della lavastoviglie ed interrompere il ciclo.



## PER OGNI CARICO, UN'OPZIONE SPECIFICA



### ACTIVE 3D ZONE WASH

Disponibile in entrambe le versioni, sia con 2 sia con 3 cesti, garantisce il massimo dell'efficacia di pulizia o un importante risparmio energetico, concentrando la forza pulente nel cestello selezionato.



### PASTIGLIA

Questa opzione permette di ottimizzare le prestazioni del programma in base al tipo di detersivo utilizzato.



### EXTRA ASCIUTTO

Una temperatura superiore durante il risciacquo finale e la maggiore durata del programma consentono una migliore asciugatura.



### RAPIDO

Consente di ridurre la durata dei principali programmi ma di mantenere la stessa qualità nelle prestazioni di lavaggio e asciugatura.



### AVVIO RITARDATO

La funzione per ritardare fino a 24 ore l'avvio del programma di lavaggio, permettendo di far partire la lavastoviglie a qualsiasi ora della giornata, anche quando sei fuori casa.



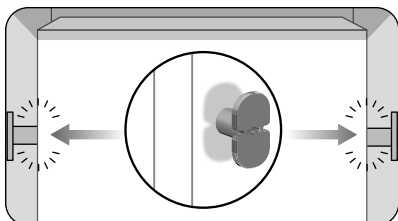
### MEZZO CARICO

Per caricare la metà dei coperti distribuendoli tra i vari cesti, ottenendo la stessa efficacia di lavaggio con consumi ridotti.

# Installazione facile e veloce.

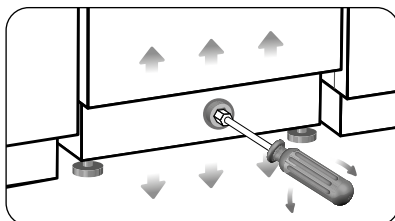
La lavastoviglie offre soluzioni di installazione estremamente flessibili: distanziali regolabili sulle pareti laterali, piedini adattabili, cerniere scorrevoli.

Per un'installazione a regola d'arte anche negli ambienti e nelle posizioni più difficili, sono stati studiati i distanziali. I distanziali, preinstallati durante la produzione sui laterali di ogni lavastoviglie, consentono di aumentare l'ingombro in larghezza di circa 2-3 mm per ciascun lato, permettendo un'efficace auto-centratura del prodotto nella sua nicchia. Tutte le istruzioni sono riportate in modo chiaro ed esaustivo sul libretto di istruzioni.



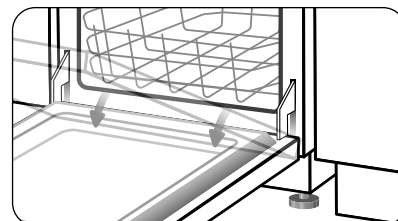
### SEMPRE CENTRATA ALL'INTERNO DELLA NICCHIA

La lavastoviglie è dotata di distanzianti regolabili installati sulle pareti laterali per centrare la lavastoviglie nello spazio disponibile. Questo consente di utilizzare perfettamente una nicchia da 59,8 cm a 60,6 cm di larghezza, evitando qualsiasi deformazione della vasca durante l'installazione.



### SEMPRE ALLA GIUSTA ALTEZZA

La lavastoviglie è dotata di un piede posteriore regolabile direttamente dalla parte frontale.



### SEMPRE A FILO

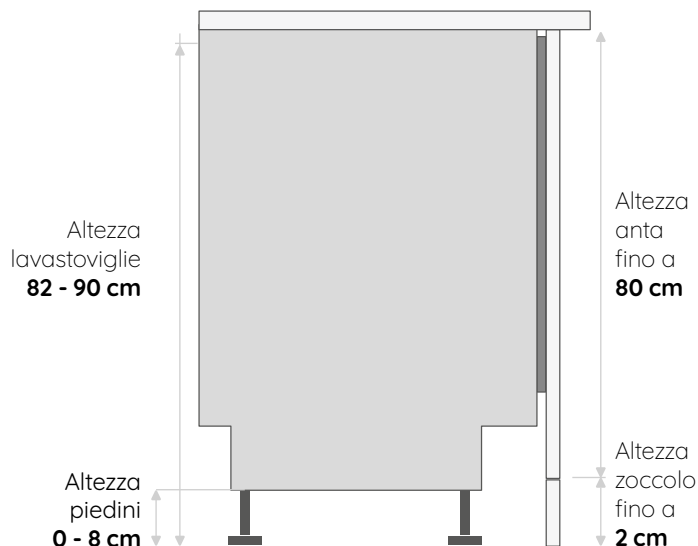
Le cerniere garantiscono una perfetta installazione a filo e l'apertura completa della porta senza la necessità di tagliare lo zoccolo sotto la lavastoviglie.

## Cerniere sliding per un allineamento perfetto.

### LA SOLUZIONE CHE SI INTEGRA CON I TUOI BISOGNI DI INSTALLAZIONE

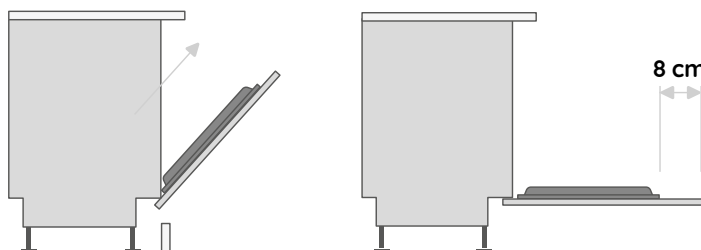
Qualunque sia il design della cucina, l'innovativa lavastoviglie Hotpoint Ariston si adatta perfettamente all'altezza degli arredi per soddisfare al meglio le esigenze di lavaggio e di arredamento. L'installazione è estremamente semplice e assicura una regolazione altamente flessibile dell'altezza.

Il pannello della porta può essere alto fino a 80 cm e lo zoccolo può essere ridotto fino a 2 cm per adattare perfettamente la lavastoviglie nell'ambiente cucina.



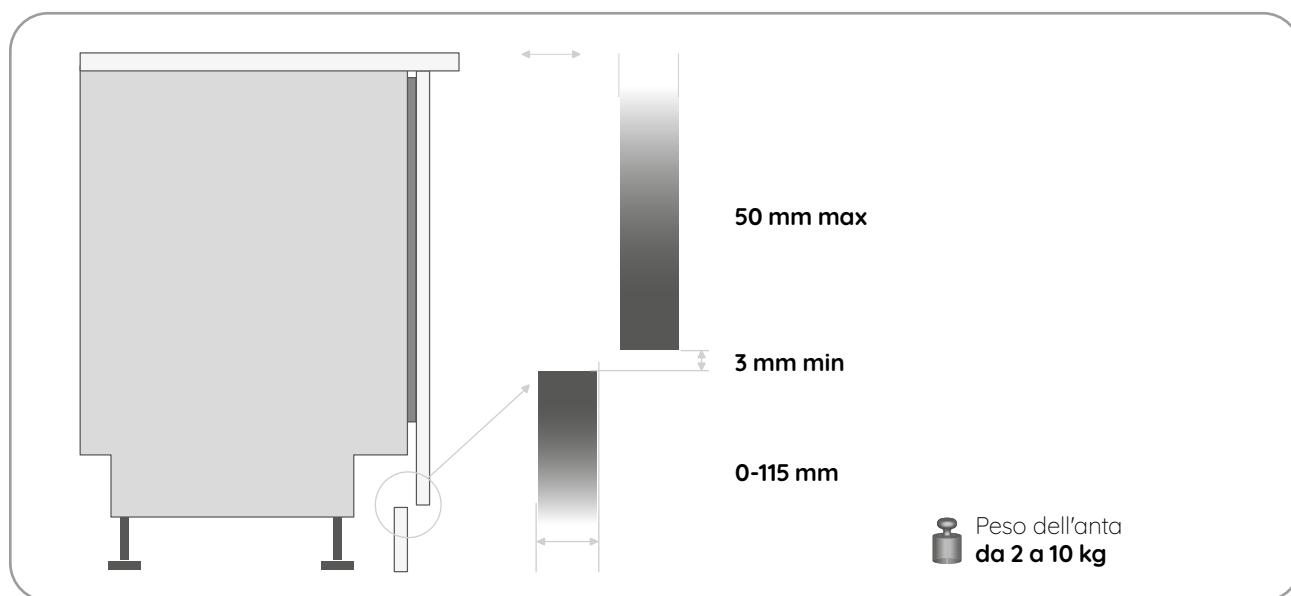
### SISTEMA AD ANTA SCORREVOLE

Il sistema di scorrimento dell'anta offre risultati perfetti di carico, permettendo lo scorrimento dell'anta fino a 8 cm.



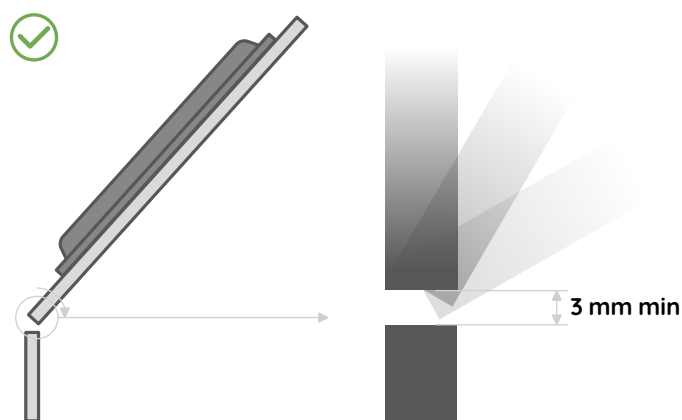
## Adattabile a pesi e misure differenti.

La lavastoviglie è dotata di cerniere scorrevoli che consentono di supportare pannelli di diversi materiali con un peso da 2 kg a 10 kg e da 16 mm a 50 mm di spessore massimo.



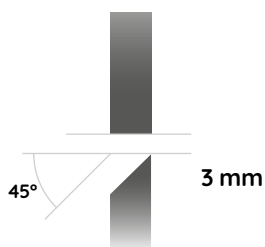
## Installazioni speciali con anta scorrevole.

L'anta della lavastoviglie può essere installata sia con zoccolo a filo sia in modo standard sotto base. Le speciali cerniere spostano il punto di rotazione verso l'alto evitando modifiche dello zoccolo.



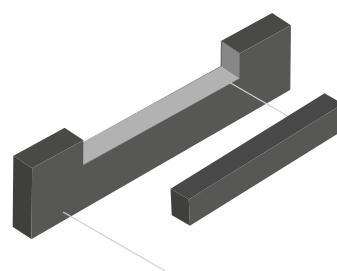
### ❌ INSTALLAZIONE ZOCCOLO A FILO ANTA

Non è necessario il taglio a 45° dello zoccolo per avere un perfetto allineamento.



### ❌ INSTALLAZIONE SOTTO BASE

Non è necessario il taglio dello zoccolo e nessun altro lavoro addizionale (es. sigillare i bordi grezzi).



# NUOVE LAVASTOVIGLIE 45 CM.

## Pulito brillante su cui puoi contare.

Poco spazio in cucina? Le nuove lavastoviglie da 45 cm sono potenti nelle prestazioni e compatte nelle dimensioni. La tecnologia avanzata 3D Zone Wash offre fino all'80%\* di potenza dell'acqua in più per garantire stoviglie brillanti ad ogni ciclo.



\* Percentuale media di aumento della potenza dell'acqua rispetto alla modalità attivata senza l'opzione 3D Zone Wash.

## Sistema lift-up nel cestello superiore

Le lavastoviglie sono dotate del sistema Lift-Up, che consente di alzare o abbassare il cestello superiore di un massimo di 3,5 cm.



Motore Inverter.  
Silenziosità ed efficienza energetica.

La tecnologia Inverter consente al motore di cambiare la sua velocità di rotazione al fine di ridurre l'attrito e quindi la vibrazione ad ogni lavaggio.

GARANZIA 5 ANNI



Cod. 869991698430

EAN 8050147698433

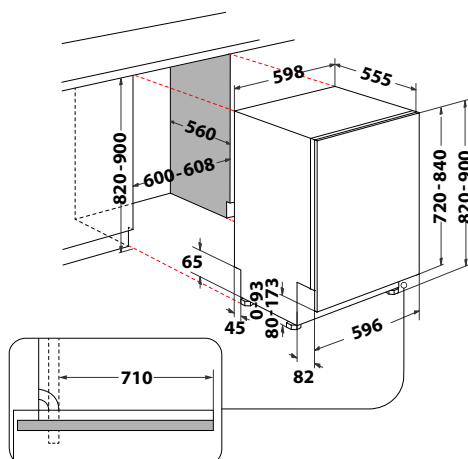
HA71A15B2M6LSO

NOVITÀ



LAVASTOVIGLIE A SCOMPARSA TOTALE DA 60 CM

- \* Vasca Maxi Space
- \* 15 coperti
- \* Terzo cesto flessibile
- \* 3D Zone Wash
- \* Tecnologia di asciugatura ActiveDry
- \* Motore Inverter
- \* Silenziosità: 42 dB(A)
- \* Accessorio GlassCare per i bicchieri
- \* Cerniere Sliding - Installazione zoccolo fino a 0 cm
- \* Peso dell'anta: 3-10 kg
- \* Cesto superiore regolabile Lift-Up
- \* Griglie ribaltabili FlexiSpace
- \* Sistema di sicurezza Aquastop
- \* Consumo acqua con programma Eco: 9,9 L
- \* 10 programmi: Eco, Rapido, Buona Notte, Prelavaggio, Igienizzante, Autopulente, Delicati, Express
- \* Opzioni: Partenza Ritardata 30min-24h, Active 3D Zone Wash, Extra Asciugatura, ActiveDry, Short Time
- \* Registra il tuo prodotto per **10 ANNI DI SERVIZI DI RIPARAZIONE A PREZZO FISSO FORFETTARIO SENZA COSTO DEI RICAMBI** (info pag. 8)



HOME Suite

GARANZIA 5 ANNI



Cod. 869991698440

EAN 8050147698440

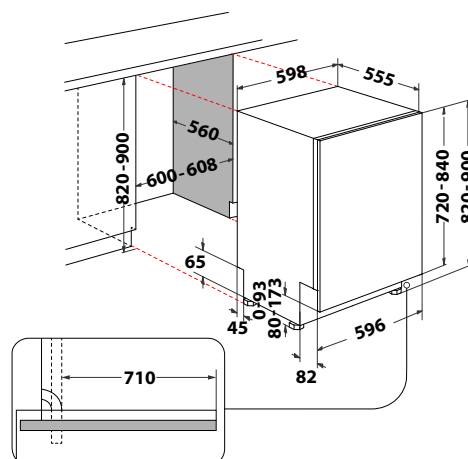
HA61B16B2M6LSO

NOVITÀ



LAVASTOVIGLIE A SCOMPARSA TOTALE DA 60 CM

- \* Vasca Maxi Space
- \* 16 coperti
- \* Terzo cesto fisso
- \* 3D Zone Wash
- \* Tecnologia di asciugatura ActiveDry
- \* Motore Inverter
- \* Silenziosità: 42 dB(A)
- \* Accessorio GlassCare per i bicchieri
- \* Cerniere Sliding - Installazione zoccolo fino a 0 cm
- \* Cesto superiore regolabile Lift-Up
- \* Griglie ribaltabili FlexiSpace
- \* Sistema di sicurezza Aquastop
- \* Consumo acqua con programma Eco: 9,9 L
- \* 10 programmi: Eco, Rapido, Buona Notte, Prelavaggio, Igienizzante, Autopulente, Delicati, Express
- \* Opzioni: Partenza Ritardata 30min-24h, Active 3D Zone Wash, Extra Asciugatura, ActiveDry, Short Time
- \* Registra il tuo prodotto per **10 ANNI DI SERVIZI DI RIPARAZIONE A PREZZO FISSO FORFETTARIO SENZA COSTO DEI RICAMBI** (info pag. 8)



**GARANZIA 5 ANNI**



Cod. 869991698490

EAN 8050147698495

**HA6IC16B4M6H0**

**NOVITÀ**



**LAVASTOVIGLIE A SCOMPARSA TOTALE DA 60 CM**

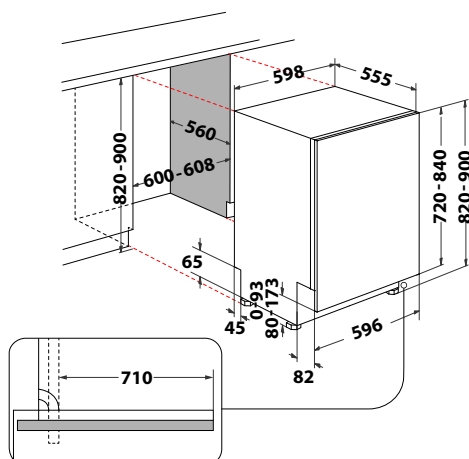
- \*Vasca Maxi Space
- \*16 coperti
- \*Terzo cesto fisso
- \*3D Zone Wash
- \*Tecnologia di asciugatura ActiveDry
- \*Motore Inverter
- \*Silenziosità: 44 dB(A)
- \*Accessorio GlassCare per i bicchieri
- \*Cerniere Sliding rinforzate 9-15 Kg
- \*Peso dell'anta: 9-15 kg

- \*Cesto superiore regolabile Lift-Up
- \*Griglie ribaltabili FlexiSpace
- \*Sistema di sicurezza Aquastop
- \*Consumo acqua con programma Eco: 9,9 L

- \*10 programmi: Eco, Rapido, Buona Notte, Prelavaggio, Igienizzante, Autopulente, Delicati, Express

- \*Opzioni: Partenza Ritardata 30min-24h, Active 3D Zone Wash, Extra Asciugatura, ActiveDry, Short Time

\*Registra il tuo prodotto per **10 ANNI DI SERVIZI DI RIPARAZIONE A PREZZO FISSO FORFETTARIO SENZA COSTO DEI RICAMBI** (info pag. 8)



Cod. 869991700460

EAN 8050147700464

**HA6IC16B4M60**

**NOVITÀ**



**LAVASTOVIGLIE A SCOMPARSA TOTALE DA 60 CM**

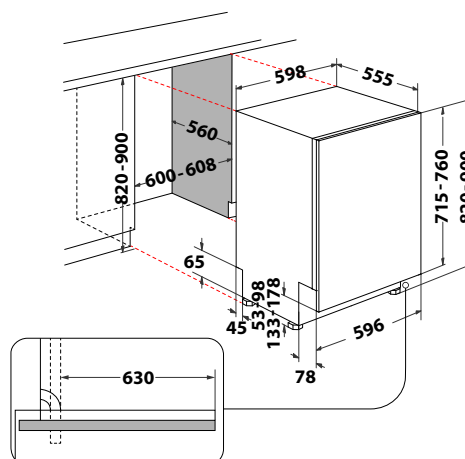
- \*Vasca Maxi Space
- \*16 coperti
- \*Terzo cesto fisso
- \*3D Zone Wash
- \*Tecnologia di asciugatura ActiveDry
- \*Motore Inverter
- \*Silenziosità: 44 dB(A)
- \*Accessorio GlassCare per i bicchieri
- \*Cerniere regolabili autobilancianti
- \*Peso dell'anta: 3-10 kg

- \*Cesto superiore regolabile Lift-Up
- \*Griglie ribaltabili FlexiSpace
- \*Sistema di sicurezza Aquastop
- \*Consumo acqua con programma Eco: 9,9 L

- \*10 programmi: Eco, Rapido, Buona Notte, Prelavaggio, Igienizzante, Autopulente, Delicati, Express

- \*Opzioni: Partenza Ritardata 30min-24h, Active 3D Zone Wash, Extra Asciugatura, ActiveDry, Short Time

\*Registra il tuo prodotto per **10 ANNI DI SERVIZI DI RIPARAZIONE A PREZZO FISSO FORFETTARIO SENZA COSTO DEI RICAMBI** (info pag. 8)



**GARANZIA 5 ANNI**



Cod. 869991593050

EAN 8050147593059

**HIS 7030 WEL**



**LAVASTOVIGLIE A SCOMPARSA TOTALE DA 60 CM**

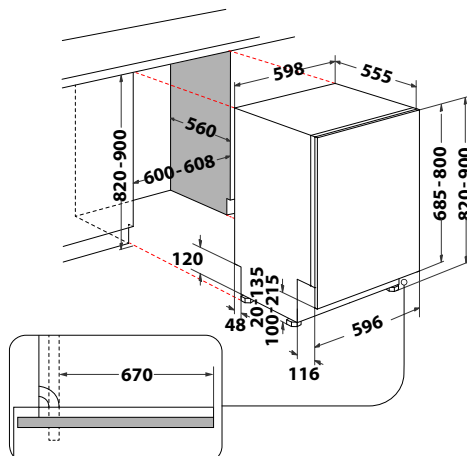
- \* 14 coperti
- \* Terzo cesto flessibile
- \* 3D Zone Wash
- \* Tecnologia di asciugatura ActiveDry
- \* Motore Inverter
- \* Display Digitale
- \* Silenziosità: 43 dB(A)
- \* Indicatore luminoso di fine ciclo
- \* Cerniere Sliding - Installazione zoccolo fino a 2 cm
- \* Peso dell'anta: 2-10 kg

- \* Cesto superiore regolabile Lift-Up
- \* Griglie ribaltabili FlexiSpace
- \* Sistema di sicurezza Aquastop
- \* Consumo acqua con programma Eco: 9,5 L

- \* 9 programmi: Eco, Auto Intensivo 65°C, Rapido, Auto Rapido, Buona Notte, Prelavaggio, Igienizzante, Autopulente

- \* Opzioni: Partenza Ritardata 1-12 h, Active 3D Zone Wash, Pastiglia, Extra Asciugatura, ActiveDry, MultiZona, Short Time, Short Time

\* Registra il tuo prodotto per **10 ANNI DI SERVIZI DI RIPARAZIONE A PREZZO FISSO FORFETTARIO SENZA COSTO DEI RICAMBI** (info pag. 8)



Cod. 869991594220

EAN 8050147594223

**HI 5030 WEF**



**LAVASTOVIGLIE A SCOMPARSA TOTALE DA 60 CM**

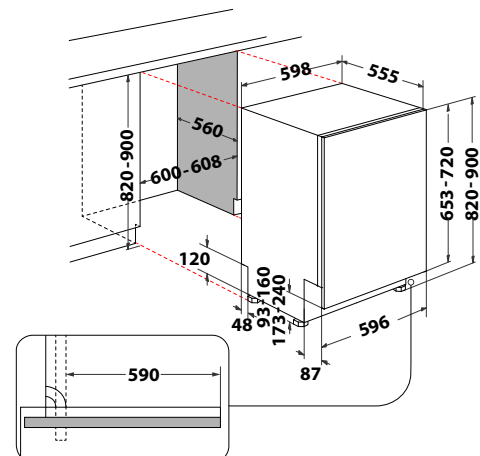
- \* 14 coperti
- \* Terzo cesto fisso
- \* 3D Zone Wash
- \* Tecnologia di asciugatura ActiveDry
- \* Motore Inverter
- \* Display Digitale
- \* Silenziosità: 43 dB(A)
- \* Indicatore luminoso di fine ciclo
- \* Cerniere regolabili autobilancianti
- \* Peso dell'anta: 2-10 kg

- \* Cesto superiore regolabile Lift-Up
- \* Griglie ribaltabili FlexiSpace
- \* Sistema di sicurezza Aquastop
- \* Consumo acqua con programma Eco: 9,5 L

- \* 9 programmi: Eco, Auto Intensivo 65°C, Rapido, Auto Rapido, Buona Notte, Prelavaggio, Igienizzante, Autopulente

- \* Opzioni: Partenza Ritardata 1-12 h, Active 3D Zone Wash, Pastiglia, ActiveDry, MultiZona

\* Registra il tuo prodotto per **10 ANNI DI SERVIZI DI RIPARAZIONE A PREZZO FISSO FORFETTARIO SENZA COSTO DEI RICAMBI** (info pag. 8)





Cod. 869991600460

EAN 8050147600467

**HIC 3033 WF**



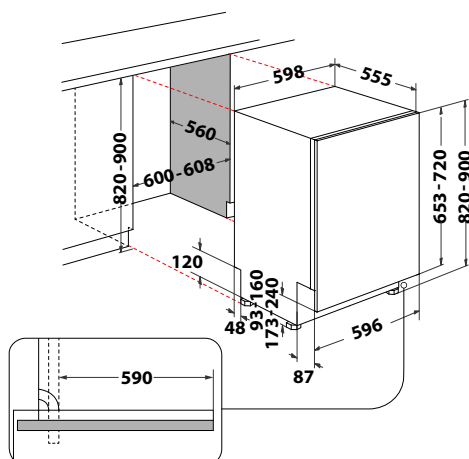
**LAVASTOVIGLIE A SCOMPARSA TOTALE DA 60 CM**

- \*14 coperti
- \*Terzo cesto fisso
- \*3D Zone Wash
- \*Tecnologia di asciugatura ActiveDry
- \*Motore Inverter
- \*Display Digitale
- \*Silenziosità: 43 dB(A)
- \*Cerniere regolabili autobilancianti
- \*Cesto superiore regolabile Lift-Up
- \*Griglie ribaltabili FlexiSpace
- \*Sistema di sicurezza Aquastop
- \*Consumo acqua con programma Eco: 9,5 L

- \*9 programmi: Eco, Auto Intensivo 65°C, Rapido, Auto Rapido, Misti, Buona Notte, Prelavaggio, Igienizzante, Autopulente

- \*Opzioni: Partenza Ritardata 1-12 h, Active 3D Zone Wash, Pastiglia, ActiveDry, Scarico

\*Registra il tuo prodotto per **10 ANNI DI SERVIZI DI RIPARAZIONE A PREZZO FISSO FORFETTARIO SENZA COSTO DEI RICAMBI** (info pag. 8)



Cod. 869991594210

EAN 8050147594216

**HI 5030 W**



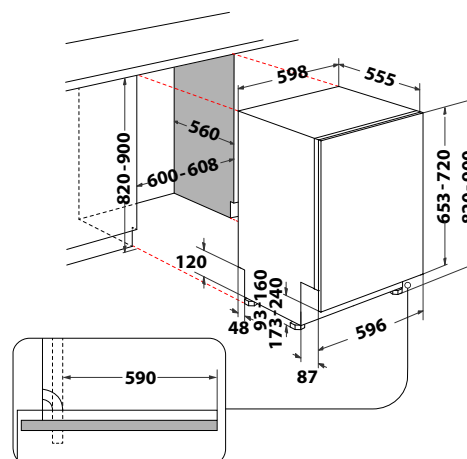
**LAVASTOVIGLIE A SCOMPARSA TOTALE DA 60 CM**

- \*14 coperti
- \*3D Zone Wash
- \*Tecnologia di asciugatura ActiveDry
- \*Motore Inverter
- \*Display Digitale
- \*Silenziosità: 43 dB(A)
- \*Cerniere regolabili autobilancianti
- \*Peso dell'anta: 2-10 kg
- \*Cesto superiore regolabile Lift-Up
- \*Griglie ribaltabili FlexiSpace
- \*Sistema di sicurezza Aquastop
- \*Consumo acqua con programma Eco: 9,5 L

- \*7 programmi: Eco, Auto Intensivo 65°C, Rapido, Auto Rapido, Prelavaggio, Igienizzante

- \*Opzioni: Partenza Ritardata 1-12 h, Active 3D Zone Wash, Pastiglia, ActiveDry, MultiZona

\*Registra il tuo prodotto per **10 ANNI DI SERVIZI DI RIPARAZIONE A PREZZO FISSO FORFETTARIO SENZA COSTO DEI RICAMBI** (info pag. 8)





Cod. 869991594340

EAN 8050147594346

HI 5020 WEF



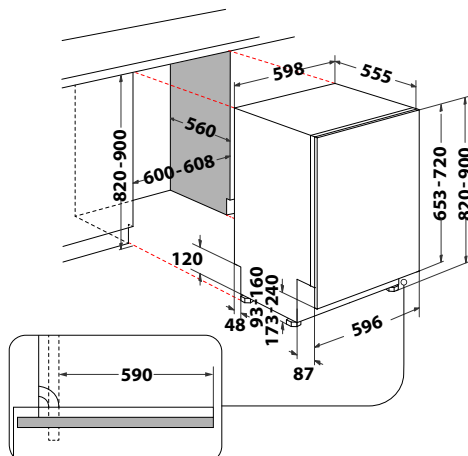
LAVASTOVIGLIE A SCOMPARSA TOTALE DA 60 CM

- \* 14 coperti
- \* Terzo cesto fisso
- \* 3D Zone Wash
- \* Tecnologia di asciugatura ActiveDry
- \* Motore Inverter
- \* Display Digitale
- \* Silenziosità: 46 dB(A)
- \* Indicatore luminoso di fine ciclo
- \* Cerniere regolabili autobilancianti
- \* Cesto superiore regolabile Lift-Up
- \* Griglie ribaltabili FlexiSpace
- \* Sistema di sicurezza Aquastop
- \* Consumo acqua con programma Eco: 9,5 L

\* 9 programmi: Eco, Auto Intensivo 65°C, Rapido, Auto Rapido, Buona Notte, Prelavaggio, Igienizzante, Autopulente

\* Opzioni: Partenza Ritardata 1-12 h, Active 3D Zone Wash, Pastiglia, ActiveDry, MultiZona, Short Time

\* Registra il tuo prodotto per **10 ANNI DI SERVIZI DI RIPARAZIONE A PREZZO FISSO FORFETTARIO SENZA COSTO DEI RICAMBI** (info pag. 8)



Cod. 869991594230

EAN 8050147594230

HI 5020 WC



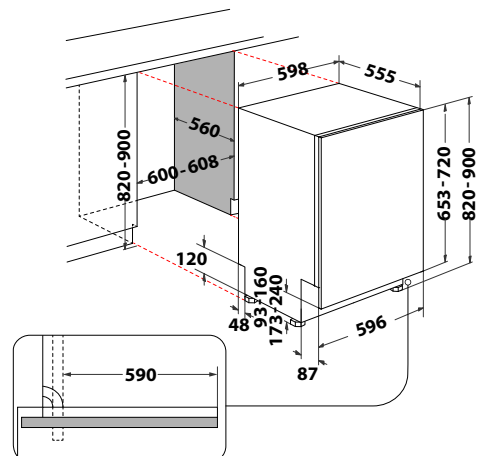
LAVASTOVIGLIE A SCOMPARSA TOTALE DA 60 CM

- \* 14 coperti
- \* Vassoio Portaposate
- \* 3D Zone Wash
- \* Tecnologia di asciugatura ActiveDry
- \* Motore Inverter
- \* Display Digitale
- \* Silenziosità: 46 dB(A)
- \* Cerniere regolabili autobilancianti
- \* Peso dell'anta: 2-10 kg
- \* Cesto superiore regolabile Lift-Up
- \* Griglie ribaltabili FlexiSpace
- \* Sistema di sicurezza Aquastop
- \* Consumo acqua con programma Eco: 9,5 L

\* 7 programmi: Eco, Auto Intensivo 65°C, Rapido, Auto Rapido, Prelavaggio, Igienizzante

\* Opzioni: Partenza Ritardata 1-12 h, Active 3D Zone Wash, Pastiglia, ActiveDry, MultiZona

\* Registra il tuo prodotto per **10 ANNI DI SERVIZI DI RIPARAZIONE A PREZZO FISSO FORFETTARIO SENZA COSTO DEI RICAMBI** (info pag. 8)



GARANZIA 5 ANNI



Cod. 869991663760

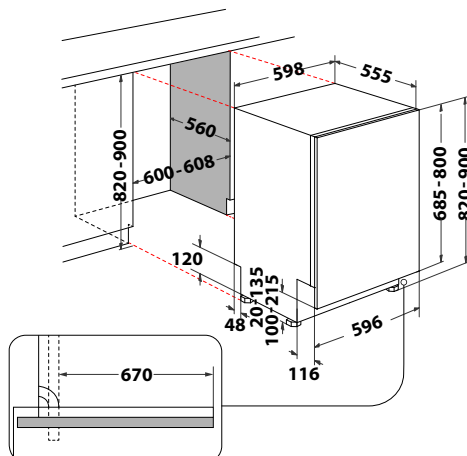
EAN 8050147663769

**H2I HD526 AS**



**LAVASTOVIGLIE A SCOMPARSA TOTALE DA 60 CM**

- \* 14 coperti
- \* Motore Inverter
- \* Display Digitale
- \* Silenziosità: 46 dB(A)
- \* Cerniere Sliding - Installazione zoccolo fino a 2 cm
- \* Peso dell'anta: 2-10 kg
- \* Cesto superiore regolabile Lift-Up
- \* Sistema di sicurezza Aquastop
- \* Consumo acqua con programma Eco: 9,5 L
- \* 9 programmi: Eco, Intensivo 65°C, Rapido, Lavaggio Rapido e Asciugatura, Misti, Prelavaggio, Igienizzante, Autopulente
- \* Opzioni: Partenza Ritardata 1-12 h, Pastiglia, Mezzo Carico, Short Time
- \* Registra il tuo prodotto per **10 ANNI DI SERVIZI DI RIPARAZIONE A PREZZO FISSO FORFETTARIO SENZA COSTO DEI RICAMBI** (info pag. 8)



HOME Suite

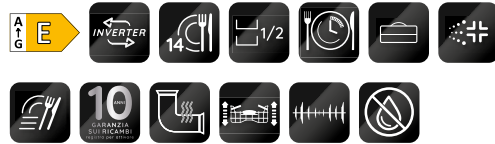
GARANZIA 5 ANNI



Cod. 869991663080

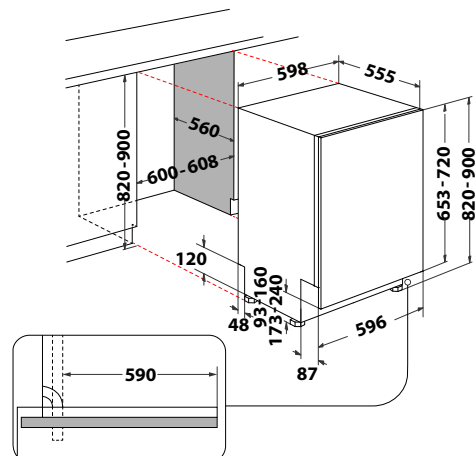
EAN 8050147663080

**H2I HD524 A**



**LAVASTOVIGLIE A SCOMPARSA TOTALE DA 60 CM**

- \* 14 coperti
- \* Motore Inverter
- \* Display Digitale
- \* Silenziosità: 44 dB(A)
- \* Cerniere regolabili autobilancianti
- \* Cesto superiore regolabile Lift-Up
- \* Griglie ribaltabili FlexiSpace
- \* Sistema di sicurezza Aquastop
- \* Consumo acqua con programma Eco: 9,5 L
- \* 9 programmi: Eco, Intensivo 65°C, Rapido, Lavaggio Rapido e Asciugatura, Misti, Buona Notte, Prelavaggio, Igienizzante, Autopulente
- \* Opzioni: Partenza Ritardata 1-12 h, Pastiglia, Mezzo Carico, Short Time
- \* Registra il tuo prodotto per **10 ANNI DI SERVIZI DI RIPARAZIONE A PREZZO FISSO FORFETTARIO SENZA COSTO DEI RICAMBI** (info pag. 8)



LAVASTOVIGLIE



Cod. 869991663770

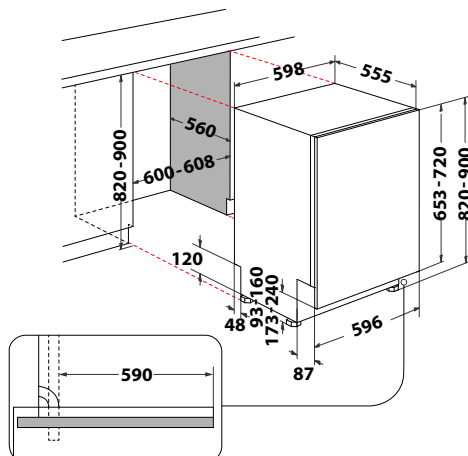
EAN 8050147663776

### H2I HRD526 S



#### LAVASTOVIGLIE A SCOMPARSA TOTALE DA 60 CM

- \* 14 coperti
- \* Motore Inverter
- \* Display Digitale
- \* Silenziosità: 46 dB(A)
- \* Cerniere regolabili autobilancianti
- \* Peso dell'anta: 2-10 kg
- \* Cesto superiore regolabile Lift-Up
- \* Sistema di sicurezza Overflow
- \* Consumo acqua con programma Eco: 9,5 L
- \* 9 programmi: Eco, Intensivo 65°C, Rapido, Lavaggio Rapido e Asciugatura, Misti, Buona Notte, Prelavaggio, Igienizzante, Autopulente
- \* Opzioni: Partenza Ritardata 1-12 h, Pastiglia, Mezzo Carico, Short Time
- \* Registra il tuo prodotto per **10 ANNI DI SERVIZI DI RIPARAZIONE A PREZZO FISSO FORFETTARIO SENZA COSTO DEI RICAMBI** (info pag. 8)



Cod. 869991698670

EAN 8050147698679

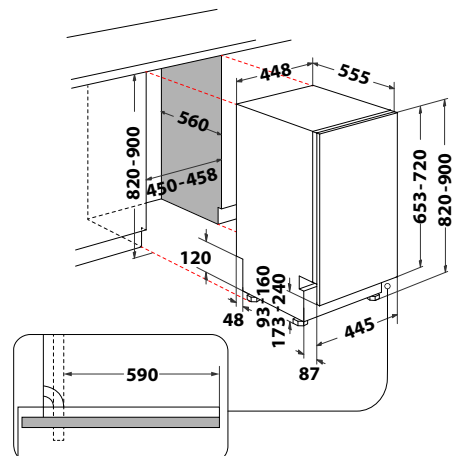
### HA2IE10CS80

**NOVITÀ**



#### LAVASTOVIGLIE A SCOMPARSA TOTALE DA 45 CM

- \* 10 coperti
- \* Motore Inverter
- \* Interfaccia LED
- \* Silenziosità: 47 dB(A)
- \* Cerniere regolabili autobilancianti
- \* Peso dell'anta: 2-7,5 kg
- \* Cesto superiore regolabile Lift-Up
- \* Sistema di sicurezza Overflow
- \* Consumo acqua con programma Eco: 11,5 L
- \* 5 programmi: Eco, Intensivo 65°C, Normale, Rapido, Mezzo Carico
- \* Opzioni: Short Time
- \* Registra il tuo prodotto per **10 ANNI DI SERVIZI DI RIPARAZIONE A PREZZO FISSO FORFETTARIO SENZA COSTO DEI RICAMBI** (info pag. 8)



LAVASTOVIGLIE	MAXI SPACE			
Scomparsa totale 60 cm				
CODICE PRODOTTO	HA7IA15B2M6LS0	HA6IB16B2M6LS0	HA6IC16B4M6HO	HA6IC16B4M6M0
EAN CODE	8050147698433	8050147698440	8050147698495	8050147700464
<b>ENERGY LABEL</b>				
Capacità nominale in numero di coperti standard <sup>1)</sup>	15	16	16	16
Classe di efficienza energetica su una scala da A a G	A	B	C	C
Consumo Energetico per 100 cicli con programma Eco (EU 2017/1369) in kWh	55	66	77	77
Consumo energetico con programma Eco in kWh per ciclo di lavaggio (EU 2017/1369)	0,55	0,663	0,768	0,768
Consumo di acqua con programma Eco in litri per ciclo di lavaggio (EU 2017/1369) <sup>2)</sup>	9,9	9,9	9,9	9,9
Consumo energetico nel modo spento in W	0	0	0	0
Consumo energetico nel modo lasciato acceso in W	0,5	0,5	0,5	0,5
Tensione di Alimentazione	220-240	220-240	220-240	220-240
Frequenza di Alimentazione	50	50	50	50
Potenza Elettrica Assorbita (W)	1900	1900	1900	1900
Corrente Elettrica Assorbita (A)	10	10	10	10
Potenza Resistenza (W)	1,8	1,8	1,8	1,8
Classe di emissione acustica aerea	B	B	B	B
Classe di efficienza di lavaggio	A	A	A	A
Classe di efficienza di asciugatura su una scala da G (efficienza minima) ad A (efficienza massima)	A	A	A	A
Durata del programma Eco in minuti (2017)	4:30	4:00	3:30	3:30
Emissioni di rumore aereo espresse in dB(A) <sup>3)</sup>	42	42	44	44
Temperature di lavaggio (°C)	Da 40° a 70°	Da 40° a 70°	Da 40° a 70°	Da 40° a 70°
<b>CARATTERISTICHE PRINCIPALI</b>				
Display	Display Digitale	Display Digitale	Display Digitale	Display Digitale
Intelligenza Sensor System	•	•	•	•
ActiveDry	•	•	•	•
Indicatore Luminoso di fine ciclo	•	•	•	•
<b>PROGRAMMI DI LAVAGGIO</b>				
Eco	•	•	•	•
Intensivo 65°	•	•	•	•
Auto intensivo	•	•	•	•
Lavaggio rapido e asciugatura	-	-	-	-
Auto Lavaggio Rapido	•	•	•	•
Auto rapido	-	-	-	-
Rapido	•	•	•	•
Auto misti	•	•	•	•
Misti	-	-	-	-
Buona Notte	•	•	•	•
Prelavaggio	-	-	-	-
Antibatterico	-	•	•	•
Autopulizia	•	•	•	•
Delicati	•	•	•	•
Mezzo Carico	-	-	-	-
<b>OPZIONI</b>				
3D Zone Wash	•	•	•	•
Mezzo Carico	•	•	•	•
Extra Asciugatura	•	•	•	•
Short time	-	-	-	-
Scarico	-	-	-	-
Partenza ritardata (H)	•	•	•	•
Pastiglia	-	-	-	-
Antibatterico	-	-	-	-
Silenzioso	-	-	-	-
<b>SPIE</b>				
On/Off	•	•	•	•
Start/Pausa	•	•	•	•
Mancanza brillantante	•	•	•	•
Mancanza sale	•	•	•	•
<b>CARATTERISTICHE STRUTTURALI</b>				
Vasca e controporta in acciaio inox	•	•	•	•
Decalcificatore regolabile	•	•	•	•
Regolazione elettronica brillantante (0-1-2-3-4)	•	•	•	•
<b>Terzo Cesto</b>	Flessibile	Fisso	Fisso	Fisso
<b>Cesto superiore:</b>				
Regolazione altezza	•	•	•	•
Numero flaps	2	2	2	2
Numero elementi abbattibili	2	2	2	2
Maniglie	Inox	Silver	Silver	Silver
<b>Cesto inferiore:</b>				
Numero elementi abbattibili	4	4	4	4
Maniglia	•, Inox	•, Grey	•, Grey	•, Grey
Cesto portaposate	-	-	-	-
<b>SISTEMI DI SICUREZZA</b>				
Sicurezza	Aquastop	Aquastop	Aquastop	Aquastop
<b>INSTALLAZIONE</b>				
Piedini posteriori regolabili frontalmente	•	•	•	•
Cerniere sliding - Installazione zoccolo basso	•, zoccolo fino a 0 cm	•, zoccolo fino a 0 cm	•, zoccolo fino a 0 cm	-
Cerniere easyfit	-	-	-	•, zoccolo fino a 6 cm
Cerniere rinforzate 9-15 kg	-	-	•	-
Alimentazione acqua calda (°C)	Fino a 60°	Fino a 60°	Fino a 60°	Fino a 60°
<b>Colore</b>	Nero	Nero	Nero	Nero
<b>DIMENSIONI</b>				
Dimensioni del prodotto (AxLxP) mm	820x598x555	820x598x555	820x598x555	820x598x555
Dimensioni prodotto imballato (AxLxP) mm	910x625x675	910x625x675	910x625x675	910x625x675
Peso netto/lordo (Kg)	35,5/37,5	35,5/37,5	35,5/37,5	35,5/37,5

1) Per il ciclo di lavaggio standard.

2) L'informazione sull'etichetta e sulla scheda fanno riferimento al programma standard di lavaggio, questo programma è adatto per lavare stoviglie che presentano un grado di sporco normale ed è il programma più efficiente in termini di consumo di acqua.

3) Arrotondata alla cifra intera più vicina.

Informazioni fornite in conformità al Regolamento delegato n. EU 2017/1369. Hotpoint Ariston si riserva il diritto di variare alcune caratteristiche tecniche senza preavviso.

LAVASTOVIGLIE	FULL DOOR 60		
	Scomparsa totale 60 cm long door, zoccolo ribassato	Scomparsa totale 60 cm	
CODICE PRODOTTO	HIS 7030 WEL	HI 5030 WEF	HIC 3033 WF
EAN CODE	8050147593059	8050147594223	8050147600467
ENERGY LABEL			
Capacità nominale in numero di coperti standard <sup>1)</sup>	14	14	14
Classe di efficienza energetica su una scala da A a G	D	D	D
Consumo Energetico per 100 cicli con programma Eco (EU 2017/1369) in kWh	85	85	85
Consumo energetico con programma Eco in kWh per ciclo di lavaggio (EU 2017/1369)	0,848	0,848	0,848
Consumo di acqua con programma Eco in litri per ciclo di lavaggio (EU 2017/1369) <sup>2)</sup>	9,5	10	9,5
Consumo energetico nel modo spento in W	0	0	0
Consumo energetico nel modo lasciato acceso in W	0,5	0,5	0,5
Tensione di Alimentazione	220-240	220-240	220-240
Frequenza di Alimentazione	50	50	50
Potenza Elettrica Assorbita (W)	1900	1900	1900
Corrente Elettrica Assorbita (A)	10	10	10
Potenza Resistenza (W)	1,8	1,8	1,8
Classe di emissione acustica aerea	B	B	B
Classe di efficienza di lavaggio	A	A	A
Classe di efficienza di asciugatura su una scala da G (efficienza minima) ad A (efficienza massima)	A	A	A
Durata del programma Eco in minuti (2017)	190	190	190
Emissioni di rumore aereo espresse in dB(A) <sup>3)</sup>	43	43	43
Temperature di lavaggio (°C)	da 45 a 65*	da 45 a 65*	da 45 a 65*
CARATTERISTICHE PRINCIPALI			
Display	Digitale	Digitale	Digitale
Intelligenza Sensor System	•	•	•
ActiveDry	•	•	•
Indicatore Luminoso di fine ciclo	•	•	•
PROGRAMMI DI LAVAGGIO			
Eco	•	•	•
Intensivo 65°	•	•	•
Lavaggio rapido e asciugatura	-	-	-
Auto Lavaggio Rapido	•	•	•
Rapido 30°	•	•	•
Misti	•	•	•
Buona Notte	•	•	•
Prelavaggio	•	•	•
Antibatterico	•	•	•
Autopulizia	•	•	•
Delicati	-	-	-
Mezzo Carico	-	-	-
OPZIONI			
3D Zone Wash	•	•	•
Mezzo Carico	-	-	-
Extra Asciugatura	•	-	-
Short time	•	-	•
Scarico	-	-	-
Partenza ritardata (H)	12	12	12
Pastiglia	•	•	•
SPIE			
On/Off	•	•	•
Start/Pausa	•	•	•
Mancanza brillantante	•	•	•
Mancanza sale	•	•	•
CARATTERISTICHE STRUTTURALI			
<b>Vasca e controporta in acciaio inox</b>	Inox	Inox	Inox
Decalcificatore regolabile	•	•	•
Regolazione elettronica brillantante (0-1-2-3-4)	•	•	•
<b>Terzo Cesto</b>	Flessibile	Fisso	Fisso
<b>Cesto superiore:</b>	-	-	•
Regolazione altezza	•	•	•
Numero flaps	4	4	4
Numero elementi abbattibili	4	-	4
Maniglie	Inox	Polipropilene	Inox
<b>Cesto Inferiore:</b>	-	-	•
Numero elementi abbattibili	8	4	8
Maniglia	Inox	Polipropilene	inox
Cesto portaposate	-	-	-
SISTEMI DI SICUREZZA			
Sicurezza	Aquastop	Aquastop	Aquastop
INSTALLAZIONE			
Piedini posteriori regolabili frontalmente	•	•	•
Cerniere regolabili autobilancianti	•	•	•
Cerniere sliding - Installazione zoccolo basso	•	-	•
Installazione anta rapida	•	•	•
Alimentazione acqua calda (°C)	Fino a 60	Fino a 60	Fino a 60
<b>Colore</b>	Inox	Silver	Silver
DIMENSIONI			
Dimensioni del prodotto (AxLxP) mm	820x598x555	820x598x555	820x598x555
Dimensioni prodotto imballato (AxLxP) mm	910x625x675	910x625x675	910x625x675
Peso netto/lordo (Kg)	35,5/37,5	35,5/37,5	35,5/37,5

\* Fino a 72° nel caso del ciclo igienizzante.

1) Per il ciclo di lavaggio standard.

2) L'informazione sull'etichetta e sulla scheda fanno riferimento al programma standard di lavaggio, questo programma è adatto per lavare stoviglie che presentano un grado di sporco normale ed è il programma più efficiente in termini di consumo di acqua.

3) Arrotondata alla cifra intera più vicina.

Informazioni fornite in conformità al Regolamento delegato n. EU 2017/1369. Hotpoint Ariston si riserva il diritto di variare alcune caratteristiche tecniche senza preavviso.

LAVASTOVIGLIE	FULL DOOR 60		
	Scomparsa totale 60 cm		
CODICE PRODOTTO	HI 5030 W	HI 5020 WEF	HI 5020 WC
EAN CODE	8050147594216	8050147594346	8050147594230
<b>ENERGY LABEL</b>			
Capacità nominale in numero di coperti standard <sup>1)</sup>	14	14	14
Classe di efficienza energetica su una scala da A a G	D	E	E
Consumo Energetico per 100 cicli con programma Eco (EU 2017/1369) in kWh	85	95	95
Consumo energetico con programma Eco in kWh per ciclo di lavaggio (EU 2017/1369)	0,848	0,950	0,95
Consumo di acqua con programma Eco in litri per ciclo di lavaggio (EU 2017/1369) <sup>2)</sup>	9,5	9,5	9,5
Consumo energetico nel modo spento in W	0	0	0
Consumo energetico nel modo lasciato acceso in W	0,5	0,5	0,5
Tensione di Alimentazione	220-240	220-240	220-240
Frequenza di Alimentazione	50	50	50
Potenza Elettrica Assorbita (W)	1900	1900	1900
Corrente Elettrica Assorbita (A)	10	10	10
Potenza Resistenza (W)	1,8	1,8	1,8
Classe di emissione acustica aerea	B	C	C
Classe di efficienza di lavaggio	A	A	A
Classe di efficienza di asciugatura su una scala da G (efficienza minima) ad A (efficienza massima)	A	A	A
Durata del programma Eco in minuti (2017)	190	190	190
Emissioni di rumore aereo espresse in dB(A) <sup>3)</sup>	43	46	46
Temperature di lavaggio (°C)	da 45 a 65*	da 45 a 70*	da 45 a 65*
<b>CARATTERISTICHE PRINCIPALI</b>			
Display	Digitale	Digitale	Digitale
Intelligenza Sensor System	•	•	•
ActiveDry	•	•	•
Indicatore Luminoso di fine ciclo	-	-	-
<b>PROGRAMMI DI LAVAGGIO</b>			
Eco	7	9	7
Intensivo 65°	•	•	•
Lavaggio rapido e asciugatura	-	-	-
Auto Lavaggio Rapido	•	•	•
Rapido 30°	•	•	•
Misti	•	•	•
Buona Notte	-	•	-
Prelavaggio	•	•	•
Antibatterico	•	•	•
Autopulizia	-	•	-
Delicati	-	-	-
Mezzo Carico	-	-	-
<b>OPZIONI</b>			
3D Zone Wash	•	•	•
Mezzo Carico	-	-	-
Extra Asciugatura	-	-	-
Short time	-	-	-
Scarico	-	-	-
Partenza ritardata (H)	12	12	12
Pastiglia	•	•	•
<b>SPIE</b>			
On/Off	•	•	•
Start/Pausa	•	•	•
Mancanza brillantante	•	•	•
Mancanza sale	•	•	•
<b>CARATTERISTICHE STRUTTURALI</b>			
<b>Vasca e controporta in acciaio inox</b>	Inox	Inox	Inox
Decalcificatore regolabile	•	•	•
Regolazione elettronica brillantante (0-1-2-3-4)	•	•	•
<b>Terzo Cesto</b>	-	Fisso	Vassoio
<b>Cesto superiore:</b>	-	-	-
Regolazione altezza	•	•	•
Numero flaps	4	4	4
Numero elementi abbattibili	-	-	-
Maniglie	Polipropilene	Polipropilene	Polipropilene
<b>Cesto inferiore:</b>	-	-	-
Numero elementi abbattibili	4	4	4
Maniglia	Polipropilene	Polipropilene	Polipropilene
Cesto portaposate	•	-	•
<b>SISTEMI DI SICUREZZA</b>			
Sicurezza	Aquastop	Aquastop	Aquastop
<b>INSTALLAZIONE</b>			
Piedini posteriori regolabili frontalmente	•	•	•
Cerniere regolabili autobilancianti	•	•	•
Cerniere sliding - Installazione zoccolo basso	-	-	-
Installazione anta rapida	•	•	•
Alimentazione acqua calda (°C)	Fino a 60	Fino a 60	Fino a 60
<b>Colore</b>	Silver	Inox	Silver
<b>DIMENSIONI</b>			
Dimensioni del prodotto (AxLxP) mm	820x598x555	820x598x555	820x598x555
Dimensioni prodotto imballato (AxLxP) mm	910x625x675	910x625x675	910x625x675
Peso netto/lordo (Kg)	35,5/37,5	35,5/37,5	35,5/37,5

LAVASTOVIGLIE	FULL DOOR 60		
<b>CODICE PRODOTTO</b>	H2I HD526 AS	H2I HD524 A	H2I HRD526 S
<b>EAN CODE</b>	8050147663769	8050147663080	8050147663776
<b>ENERGY LABEL</b>			
Capacità nominale in numero di coperti standard <sup>1)</sup>	14	14	14
Classe di efficienza energetica su una scala da A a G	E	E	E
Consumo Energetico per 100 cicli con programma Eco (EU 2017/1369) in kWh	95	95	95
Consumo energetico con programma Eco in kWh per ciclo di lavaggio (EU 2017/1369)	950	0,950	950
Consumo di acqua con programma Eco in litri per ciclo di lavaggio (EU 2017/1369) <sup>2)</sup>	9,5	9,5	9,5
Consumo energetico nel modo spento in W	0	0	0
Consumo energetico nel modo lasciato acceso in W	0,5	0,5	0,5
Tensione di Alimentazione	220-240	220-240	220-240
Frequenza di Alimentazione	50	50	50
Potenza Elettrica Assorbita (W)	1900	1900	1900
Corrente Elettrica Assorbita (A)	10	10	10
Potenza Resistenza (W)	1,8	1,8	1,8
Classe di emissione acustica aerea	C	B	C
Classe di efficienza di lavaggio	A	A	A
Classe di efficienza di asciugatura su una scala da G (efficienza minima) ad A (efficienza massima)	A	A	A
Durata del programma Eco in minuti (2017)	201	215	201
Emissioni di rumore aereo espresse in dB(A) <sup>3)</sup>	46	44	46
Temperature di lavaggio (°C)	da 45 a 65*	da 45 a 65*	da 45 a 65*
<b>CARATTERISTICHE PRINCIPALI</b>			
Display	Digitale	Digitale	Digitale
Intelligenza Sensor System	-	-	-
ActiveDry	-	-	-
Indicatore Luminoso di fine ciclo	-	-	-
<b>PROGRAMMI DI LAVAGGIO</b>			
Eco	•	•	•
Intensivo 65°	•	•	•
Lavaggio rapido e asciugatura	•	•	•
Auto Lavaggio Rapido	-	-	-
Rapido 30°	•	•	•
Misti	•	•	•
Buona Notte	•	•	•
Prelavaggio	•	•	•
Antibatterico	•	•	•
Autopulizia	•	•	•
Delicati	-	-	-
Mezzo Carico	-	-	-
<b>OPZIONI</b>			
3D Zone Wash	-	-	-
Mezzo Carico	•	•	•
Extra Asciugatura	-	-	-
Short time	-	-	-
Scarico	-	-	-
Partenza ritardata (H)	•	•, 1-12h	•
Pastiglia	•	•	•
<b>SPIE</b>			
On/Off	•	•	•
Start/Pausa	•	•	•
Mancanza brillantante	•	•	•
Mancanza sale	•	•	•
<b>CARATTERISTICHE STRUTTURALI</b>			
<b>Vasca e controporta in acciaio inox</b>	Inox	Inox	Inox
Decalcificatore regolabile	•	•	•
Regolazione elettronica brillantante (0-1-2-3-4)	•	•	•
<b>Terzo Cesto</b>	-	-	-
<b>Cesto superiore:</b>	-	-	-
Regolazione altezza	-	•	-
Numero flaps	2	2	2
Numero elementi abbattibili	-	-	-
Maniglie	-	Polipropilene	-
<b>Cesto Inferiore:</b>	-	-	-
Numero elementi abbattibili	-	4	-
Maniglia	-	Polipropilene	-
Cesto portaposate	•	•	•
<b>SISTEMI DI SICUREZZA</b>			
Sicurezza	Aquastop	Aquastop	Overflow
<b>INSTALLAZIONE</b>			
Piedini posteriori regolabili frontalmente	•	•	•
Cerniere regolabili autobilancianti	•	•	-
Cerniere sliding - Installazione zoccolo basso	-	-	•
Installazione anta rapida	•	•	•
Alimentazione acqua calda (°C)	Fino a 60	Fino a 60	Fino a 60
<b>Colore</b>		Silver	
<b>DIMENSIONI</b>			
Dimensioni del prodotto (AxLxP) mm	820x598x555	820x598x555	820x598x555
Dimensioni prodotto imballato (AxLxP) mm	910x625x675	910x625x675	910x625x675
Peso netto/lordo (Kg)	35,5/37,5	35,5/37,5	35,5/37,5

\* Fino a 72° nel caso del ciclo igienizzante.

1) Per il ciclo di lavaggio standard.

2) L'informazione sull'etichetta e sulla scheda fanno riferimento al programma standard di lavaggio, questo programma è adatto per lavare stoviglie che presentano un grado di sporco normale ed è il programma più efficiente in termini di consumo di acqua.

3) Arrotondata alla cifra intera più vicina.

Informazioni fornite in conformità al Regolamento delegato n. EU 2017/1369. Hotpoint Ariston si riserva il diritto di variare alcune caratteristiche tecniche senza preavviso.

LAVASTOVIGLIE	FULL DOOR 45 CM
	<b>Scomparsa totale 45 cm</b>
<b>CODICE PRODOTTO</b>	HA2IE10CS80
<b>EAN CODE</b>	8050147698679
<b>ENERGY LABEL</b>	
Capacità nominale in numero di coperti standard <sup>1)</sup>	10
Classe di efficienza energetica su una scala da A a G	E
Consumo Energetico per 100 cicli con programma Eco (EU 2017/1369) in kWh	76
Consumo energetico con programma Eco in kWh per ciclo di lavaggio (EU 2017/1369)	0,755
Consumo di acqua con programma Eco in litri per ciclo di lavaggio (EU 2017/1369) <sup>2)</sup>	11,5
Consumo energetico nel modo spento in W	0
Consumo energetico nel modo lasciato acceso in W	0,5
Tensione di Alimentazione	220-240
Frequenza di Alimentazione	50
Potenza Elettrica Assorbita (W)	1900
Corrente Elettrica Assorbita (A)	10
Potenza Resistenza (W)	1,8
Classe di emissione acustica aerea	C
Classe di efficienza di lavaggio	A
Classe di efficienza di asciugatura su una scala da G (efficienza minima) ad A (efficienza massima)	A
Durata del programma Eco in minuti (2017)	4:30
Emissioni di rumore aereo espresse in dB(A) <sup>3)</sup>	47
Temperature di lavaggio (°C)	Da 40° a 70°
<b>CARATTERISTICHE PRINCIPALI</b>	
Display	Display LED
Intelligenza Sensor System	-
ActiveDry	-
Indicatore Luminoso di fine ciclo	-
<b>PROGRAMMI DI LAVAGGIO</b>	
Eco	•
Intensivo 65°	•
Auto intensivo	-
Lavaggio rapido e asciugatura	-
Auto Lavaggio Rapido	-
Auto rapido	-
Rapido	•
Auto misti	-
Misti	•
Buona Notte	-
Prelavaggio	-
Antibatterico	-
Autopulizia	-
Delicati	-
Mezzo Carico	•
<b>OPZIONI</b>	
3D Zone Wash	-
Mezzo Carico	-
Extra Asciugatura	-
Short time	-
Scarico	-
Partenza ritardata (H)	-
Pastiglia	-
Antibatterico	-
Silenzioso	-
<b>SPIE</b>	
On/Off	•
Start/Pausa	•
Mancanza brillantante	-
Mancanza sale	-
<b>CARATTERISTICHE STRUTTURALI</b>	
<b>Vasca e controporta in acciaio inox</b>	•
Decalcificatore regolabile	-
Regolazione elettronica brillantante (0-1-2-3-4)	-
<b>Terzo Cesto</b>	-
<b>Cesto superiore:</b>	
Regolazione altezza	•
Numero flaps	1
Numero elementi abbattibili	0
Maniglie	-
<b>Cesto inferiore:</b>	
Numero elementi abbattibili	0
Maniglia	N/A
Cesto portaposate	•
<b>SISTEMI DI SICUREZZA</b>	
Sicurezza	Overflow
<b>INSTALLAZIONE</b>	
Piedini posteriori regolabili frontalmente	•
Cerniere sliding - Installazione zoccolo basso	-
Cerniere easufit	•, zoccolo fino a 10 cm
Cerniere rinforzate 9-15 kg	-
Alimentazione acqua calda (°C)	Fino a 60°
<b>Colore</b>	Nero
<b>DIMENSIONI</b>	
Dimensioni del prodotto (AxLxP) mm	820x448x555
Dimensioni prodotto imballato (AxLxP) mm	890x500x675
Peso netto/lordo (Kg)	29,6/31,6

# LAVATRICI E LAVASCIUGA





## LAVATRICE DA INCASSO.

In grado di rimuovere più di 100 macchie a soli 40 °C\*.

Con la lavatrice da incasso puoi lavare il bucato senza usare alte temperature per rimuovere le macchie. E non dovrai nemmeno pretrattare i capi. Grazie a tecnologie innovative, la lavatrice da incasso è in grado di rimuovere più di 100 macchie a soli 40 °C\*, ottimizzando la rotazione del cestello e l'efficacia del detersivo. Ciò consente di proteggere le fibre e i colori degli indumenti ed anche di ridurre i consumi. Una cura infinita per le cose che ti stanno più a cuore.

• **Antimacchia a 40°**

\* Risultato ottenuto con il programma Anti Macchia (testato sul cotone) e opzione Active Care attiva e testata dall'istituto esterno SSOG (Italia) su oltre 100 tipi di macchie.



## ANTIMACCHIA A 40°

### ELIMINA PIÙ DI 100 MACCHIE\* SENZA PRETRATTAMENTO.

Le macchie ostinate non sono più un problema! Le puoi eliminare facilmente senza faticosi pretrattamenti grazie alla lavatrice da incasso. Il ciclo di lavaggio antimacchia a 40° è in grado di rimuovere completamente più di 100 macchie a soli 40°C. Prestazioni esclusive grazie alla combinazione sinergica di diversi movimenti del cestello, al controllo della temperatura per l'ottimizzazione del detersivo e ai sensori OptiWater per un monitoraggio efficiente della quantità d'acqua utilizzata. Questa azione combinata è altamente efficace contro lo sporco ostinato, senza dover ricorrere ad alte temperature, preservando i tessuti e i colori nel tempo.



#### TECNOLOGIA DI MOVIMENTO DIGITALE

Eccezionale capacità di rimozione delle macchie, perfetta cura dei capi.



#### GESTIONE DELLA TEMPERATURA

Miglioramento delle prestazioni del detersivo.



#### OPTIWATER

Consumo d'acqua ottimizzato.



#### TECNOLOGIA DI MOVIMENTO DIGITALE

Digital Motion è la tecnologia esclusiva che consente al motore Dynamic Inverter estremamente resistente ed efficiente di gestire con precisione fino a 10 diversi movimenti del cestello durante un singolo ciclo. I diversi movimenti del cestello sono stati studiati per rimuovere anche le macchie più ostinate, con il massimo rispetto delle fibre e dei tessuti.



#### GESTIONE DELLA TEMPERATURA

Nella lavatrice e lavasciuga Hotpoint Ariston, la temperatura viene impostata con precisione e costantemente monitorata. Ciò consente di attivare i componenti del detersivo ottimizzandone l'efficacia. Miglioramento delle prestazioni del detersivo.



#### OPTIWATER

##### CONSUMO D'ACQUA OTTIMIZZATO.

OptiWater è un sistema a sensori che rileva e misura la quantità d'acqua e ne ottimizza il consumo. Ciò consente alla lavatrice di usare solo la quantità d'acqua necessaria per ogni fase di lavaggio, senza compromettere le prestazioni e assicurando un notevole risparmio di risorse. Ottimizzazione del consumo d'acqua.



\* Risultato ottenuto con il programma Anti Macchia (testato sul cotone) e opzione Active Care attiva e testata dall'istituto esterno SSOG (Italia) su oltre 100 tipi di macchie.

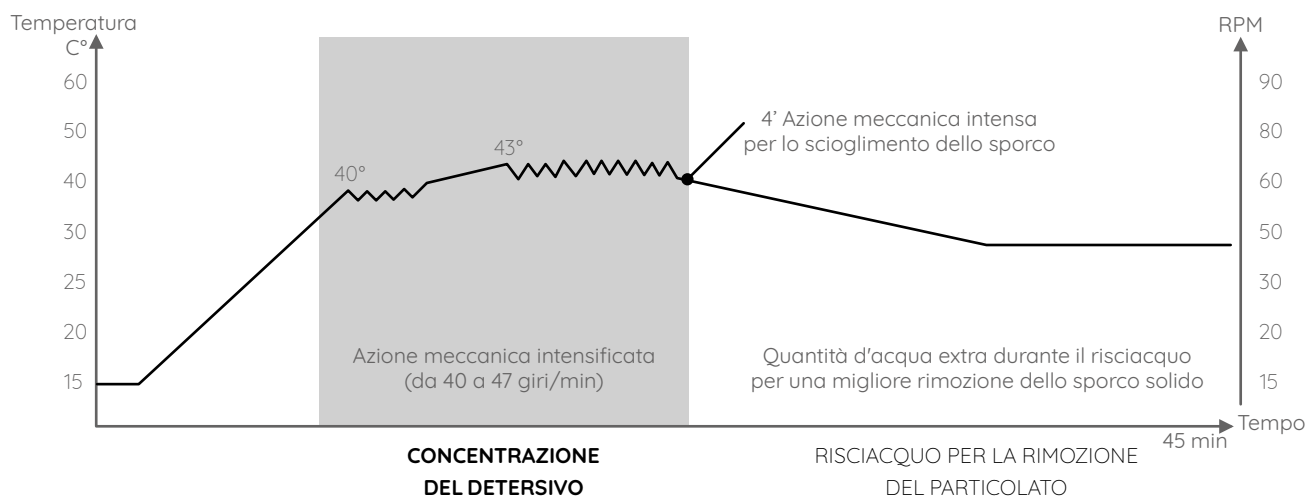
# I programmi più delicati per le esigenze più comuni.

La lavatrice e la lavasciuga Hotpoint Ariston sono concepite per soddisfare le esigenze quotidiane. Grazie all'ampia gamma di programmi dedicati, è possibile rimuovere velocemente tutte le macchie dai tessuti, anche delicati, e di ridurre la formazione di pieghe durante il lavaggio e l'asciugatura, facilitando notevolmente la stiratura.



## **ANTIMACCHIA 45'** **LIBERATI DALLE MACCHIE IN SOLI 45'**

Un programma unico per eliminare più di 30 macchie in soli 45 minuti, ad una temperatura di soli 40°C. Grazie alle tecnologie antimacchia, la lavatrice combina la giusta quantità di acqua e temperatura, per un'attivazione completa del detergente e imposta i movimenti del cestello, per un'azione ottimale di rimozione delle macchie.



## **CICLI SPECIALI LAVASCIUGA**

### **CAMICIE E T-SHIRT 40°** **RIDUZIONE FINO AL 30%\* DEL TEMPO DI STIRATURA.**

Con la lavasciuga Hotpoint Ariston, le camicie e le T-shirt verranno fuori senza alcun piega. Il lavaggio a una temperatura massima di 40 °C e i movimenti delicati del cestello anche durante l'asciugatura assicurano i risultati che desideri: indumenti perfettamente puliti e asciutti, tessuti che sembrano nuovi e quasi senza pieghe, per stirarli senza fatica e in minor tempo. Test specifici\*\* hanno dimostrato che questo ciclo è in grado di ridurre del 30% il tempo di stiratura.

### **MIXED WASH&DRY** **RIMOZIONE DELLE MACCHIE E FACILE STIRATURA.**

Questo ciclo della lavasciuga da incasso rimuove le macchie più comuni e facilita la stiratura. Durante il lavaggio, la tecnologia Digital Motion elimina lo sporco e rilassa le fibre per ridurre le pieghe, e durante l'asciugatura, il sistema OptiWater regola il livello di calore in base alle dimensioni del carico e all'umidità, per un'asciugatura uniforme dei capi grazie al controllo costante della temperatura. La facilità di stiratura è dimostrata da test\*\*.

\*Risultati ottenuti confrontando Push&Go con ciclo a vapore vs Push&Go senza vapore, utilizzando un ferro da stiro professionale con caldaia; risparmio medio di tempo di stiratura su un set di camicia, federa e camicia a maniche lunghe in cotone 100%. Testato da Innovhub-SSI.  
\*\* Report di SSOG - Detergents and Surfactants Dept. Innovhub-SSI.

# Special Care.

## Massima protezione per ciascun tessuto.

La gamma Hotpoint Ariston offre una serie di soluzioni su misura per preservare la qualità, la morbidezza e i colori originali dei tessuti che richiedono più cura nel tempo. Dopo ogni lavaggio, i tuoi vestiti preferiti continueranno a sembrare nuovi.



### CICLO LANA - WOOL CARE MORBIDEZZA ASSICURATA

Il ciclo di lavaggio Lana di questa lavatrice è stato approvato da The Woolmark Company per il lavaggio di capi in lana lavabili in lavatrice, purché il lavaggio venga eseguito nel rispetto delle istruzioni riportate sull'etichetta dell'indumento e delle indicazioni fornite dal produttore della lavatrice. Il simbolo Woolmark è un marchio di certificazione valido in molti Paesi. (M2222)

### ULTRA DELICATI

I capi delicati, quali seta, pizzo e tessuti ricamati, richiedono maggiore cura durante il lavaggio. Questo ciclo, offerto sia dalla lavatrice sia dalla lavasciuga, è appositamente progettato per prendersene cura: la delicata azione del tamburo esegue un movimento oscillante che massaggia delicatamente la biancheria. Un effetto collaudato appositamente per proteggere tessuti e rifiniture ricercate e avere indumenti sempre morbidi.

### PIUMONI

La lavatrice Hotpoint Ariston offre il ciclo ideale per lavare piumoni o giubbotti comodamente a casa. Il movimento del tamburo, studiato appositamente, preserva la morbidezza e le proprietà termiche delle piume.

## La gamma Hotpoint Ariston cresce.

Hotpoint Ariston ha ampliato la gamma di lavatrici per soddisfare le esigenze di lavaggio di chi ha molti capi da lavare, con una capacità ampia e un design migliorato.

### MAGGIORE CAPACITÀ

La lavatrice da incasso Hotpoint Ariston accoglie anche i capi più voluminosi. Grazie alla maggiore capacità, la lavatrice consente di lavare fino a 9 kg di bucato, mentre la lavasciuga ha una capienza di 8+6 kg.

### OBLÒ PIÙ GRANDE

Un oblò più ampio si unisce ad un design altamente funzionale, caratterizzato da finiture eleganti, e ad un display intuitivo. Grazie alla **porta di 34 cm di diametro dei modelli Hotpoint Ariston** caricare e scaricare il bucato è un gioco da ragazzi.

### TUBO DI SCARICO DI EMERGENZA

Il tubo di scarico di emergenza consente di scaricare l'acqua residua per pulire facilmente il filtro ed evitare che l'acqua fuoriesca nella nicchia.

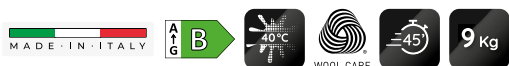




Cod. 859991664690

EAN 8050147664698

### BI WMHG 91485 EU

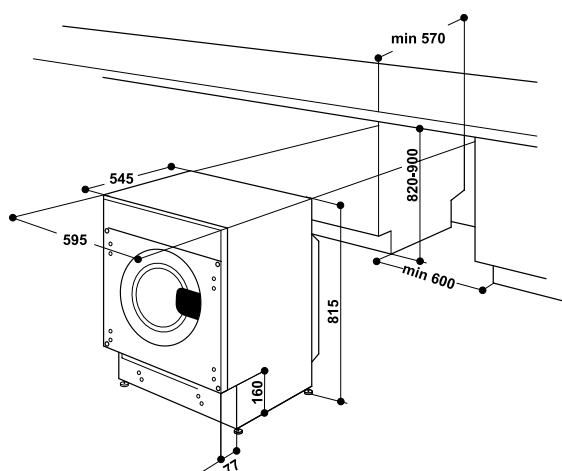


#### LAVATRICE A CARICA FRONTALE

- \* Capacità di carico fino a 9,0 kg
  - \* Velocità di centrifuga regolabile 1400 giri/min
  - \* Motore Inverter
  - \* Big digit display
  - \* Tubo di scarico di emergenza
- \* Programmi: Antimacchia 40°, Antimacchia Rapido, Piumoni, Biancheria, Cotone, Eco 40-60, 20° C, Rapido 30', Delicati, Misti, Bianchi, Sintetici, Lana, Colorati, Risciacquo e centrifuga, Centrifuga e scarico
- \* Opzioni: Risparmio energia, Partenza ritardata, Multi Risciacquo, Intensità di lavaggio, Centrifuga, Blocco tasti/ sicurezza bambini, Regolazione ed esclusione temperatura
- \* Dimensioni prodotto (AxLxP): 815x595x545 mm
- \* Registra il tuo prodotto per **10 ANNI DI SERVIZI DI RIPARAZIONE A PREZZO FISSO FORFETTARIO SENZA COSTO DEI RICAMBI** (info pag. 8)

#### PER INCASSO SUPERIORE A 83,5 CM DI ALTEZZA

Necessario il Kit acquistabile tramite Servizio Assistenza:  
Codice C00084867



Cod. 859991664680

EAN 8050147664681

### BI WMHG 81485 EU

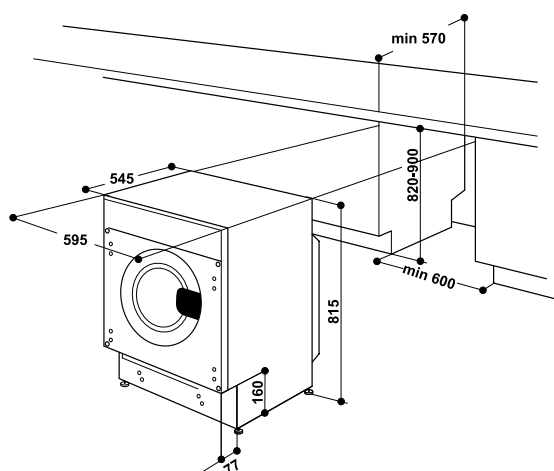


#### LAVATRICE A CARICA FRONTALE

- \* Capacità di carico fino a 8,0 kg
  - \* Velocità di centrifuga regolabile 1400 giri/min
  - \* Motore Inverter
  - \* Big digit display
  - \* Tubo di scarico di emergenza
- \* Programmi: Antimacchia 40°, Antimacchia Rapido, Piumoni, Biancheria, Cotone, Eco 40-60, 20° C, Rapido 30', Delicati, Misti, Bianchi, Sintetici, Lana, Colorati, Risciacquo e centrifuga, Centrifuga e scarico
- \* Opzioni: Risparmio energia, Partenza ritardata, Multi Risciacquo, Centrifuga, Blocco tasti/ sicurezza bambini, Regolazione ed esclusione temperatura
- \* Dimensioni prodotto (AxLxP): 815x595x545 mm
- \* Registra il tuo prodotto per **10 ANNI DI SERVIZI DI RIPARAZIONE A PREZZO FISSO FORFETTARIO SENZA COSTO DEI RICAMBI** (info pag. 8)

#### PER INCASSO SUPERIORE A 83,5 CM DI ALTEZZA

Necessario il Kit acquistabile tramite Servizio Assistenza:  
Codice C00084867

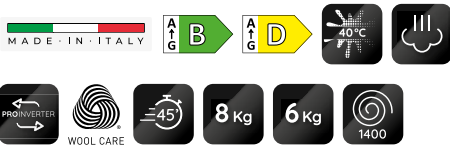




Cod. 859991664630

EAN 8050147664636

### BI WDHG 861485 EU



#### LAVASCIUGA

- \* Capacità di carico lavaggio 8 kg, asciugatura 6 kg
- \* Massima velocità di centrifuga fino a 1400 giri/min
- \* Motore Inverter
- \* Display Digitale
- \* Tubo di scarico d'emergenza

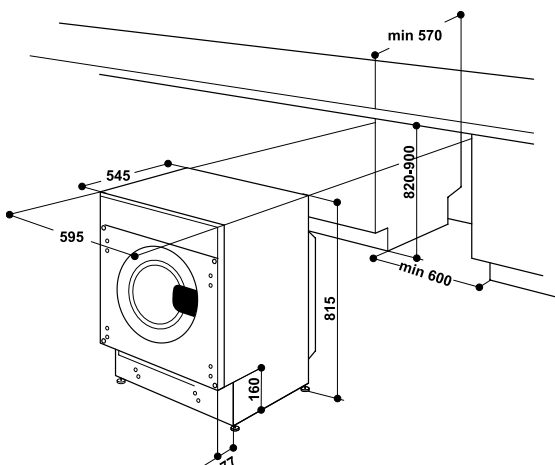
- \* Programmi: Antimacchia 100, Antimacchia Rapido, Rinfresca Vapore, Cotone, Eco 40-60, 20° C, Misto giornaliero lava & asciuga 40°, Delicati, Sintetici, Camicie lava & asciuga, Ultradelicati, Bianchi, Stira facile, Lana, Rapido 30', Risciacquo e Centrifuga, Centrifuga e scarico

- \* Dimensioni del prodotto (AxLxP): 815x595x545 mm

- \* Registra il tuo prodotto per **10 ANNI DI SERVIZI DI RIPARAZIONE A PREZZO FISSO FORFETTARIO SENZA COSTO DEI RICAMBI** (info pag. 8)

#### PER INCASSO SUPERIORE A 83,5 CM DI ALTEZZA

Necessario il Kit acquistabile tramite Servizio Assistenza:  
Codice C00084867



<b>LAVATRICI CARICA FRONTALE</b>		
<b>CODICE PRODOTTO</b>	BI WMHG 91485 EU	BI WMHG 81485 EU
<b>EAN Code</b>	8050147664698	8050147664681
Tipologia	Lavatrice da incasso	Lavatrice da incasso
Capacità di carico in Kg	9	8
Efficienza energetica	B	B
Consumo energetico medio per 100 cicli (kWh)	65	55
Consumo d'energia programma Eco 40-60 (kWh)	645	625
Consumo d'energia in modalità spento (W)	0,5	0,5
Consumo d'energia in modalità Stand-by (W)	0,5	0,5
Consumo medio di acqua per ciclo in litri	50	48
Classe d'efficienza in centrifuga	B	B
Massima velocità di centrifuga	1400	1400
Umidità del carico asciutto dopo programma Eco 40-60 (%)	53	53
Durata del programma Eco 40-60 a pieno carico (h)	3:40	3:38
Durata del programma Eco 40-60 a mezzo carico (h)	2:50	2:48
Rumorosità [dB(A)]	70	70
Classe di rumorosità	A	A
Resistenza (W)	1850	1850
Tensione (V)	220-240	220-240
Frequenza (Hz)	50	50
Tipo di spina	Schuko	Schuko
<b>DIMENSIONI</b>		
Dimensioni prodotto (AxLxP) cm	81,5x59,5x54,5	81,5x59,5x54,5
Dimensioni prodotto imballato (AxLxP) cm	89,0x64,5x59,5	89,0x64,5x59,5
Peso lordo/netto (kg)	66,5/68,5	66,5/68,5
<b>INTERFACCIA UTENTE</b>		
Display	Digitale	Digitale
<b>PROGRAMMI</b>		
Piumini	•	•
Biancheria da letto	•	•
Cotone	•	•
Eco	•	•
Rapido 30'	•	•
Lavaggio a freddo	•	•
Misti	•	•
Centrifuga	•	•
Delicati	•	•
Eco 40-60	•	•
20°C	•	•
Bianchi	•	•
Sintetici	•	•
Lana	•	•
Colorati	•	•
Risciacquo e centrifuga	•	•
Centrifuga e scarico	•	•
<b>OPZIONI</b>		
Risparmio energia	•	•
Avvio ritardato	•	•
Extra risciacquo	•	•
Intensità di lavaggio	•	•
Temperatura	•	•
Centrifuga	•	•
<b>FUNZIONI</b>		
Blocco tasti	•	•

<b>LAVASCIUGA</b>	
<b>CODICE PRODOTTO</b>	BI WDHG 861485 EU
<b>EAN Code</b>	8050147664636
Tipologia	Lavasciuga da incasso
Capacità di carico in kg (lavaggio + lavaggio e asciugatura)	8+6
Classe di efficienza energetica (lavaggio + lavaggio e asciugatura)	B+D
Consumo energetico lavaggio per 100 cicli (kWh)	63
Consumo energetico lavaggio e asciugatura per 100 cicli (kWh)	307
Consumo d'acqua solo lavaggio per ciclo in litri	48
Consumo di acqua lavaggio e asciugatura (per ciclo) in litri	65
Massima velocità di centrifuga	1400
Umidità del carico asciutto dopo programma Eco 40-60 (%)	53
Durata del ciclo lavaggio (h)	3:30
Durata del ciclo lavaggio e asciugatura (h)	9:20
Rumorosità [dB(A)]	70
Classe di rumorosità	A
Resistenza in W	1850
Livello di rumorosità durante l'asciugatura [dB(A) Re 1 Pw]	55
Voltaggio (V)	220-240
Frequenza (Hz)	50
Tipo di spina	Schuko
<b>DIMENSIONI</b>	
Dimensioni prodotto (AxLxP) cm	81,5x59,5x54,5
Dimensioni prodotto imballato (AxLxP) cm	89x64,5x59,5
Peso lordo/netto (kg)	66/68
<b>INTERFACCIA UTENTE</b>	
Display	Digitale
<b>PROGRAMMI</b>	
Misti Lava&Asciuga	•
Camicie Lava&Asciuga	•
Stira facile	•
Rinfresca vapore	•
Cotone	•
Sintetici	•
Antimacchia rapido	•
Antimacchia 100	•
Bianchi	•
Eco	•
20°C	•
Delicati	•
Lana	•
Rapido 30'	•
Risciacquo + centrifuga	•
Centrifuga + scarico	•
<b>OPZIONI</b>	
Energy Saver	•
Partenza ritardata	•
Temperatura	•
Centrifuga	•
Livello di asciugatura	•
Solo asciugatura	•
<b>FUNZIONI</b>	
Blocco tasti	•

## GLI ACCESSORI

Dalla lunga esperienza Hotpoint Ariston nella realizzazione degli elettrodomestici, nasce la gamma di accessori WPRO per la loro cura e manutenzione. Prodotti di qualità per la pulizia e l'igiene, testati dai nostri laboratori e frutto della ricerca continua di formulazioni altamente efficaci e al tempo stesso rivolte al rispetto delle superfici da trattare e dell'ambiente.

Prodotti appositamente studiati per soddisfare le tue specifiche esigenze di pulizia: dal grasso incrostato del forno, ai cattivi odori del frigorifero, alle tracce di grasso nella lavastoviglie...

E una serie di prodotti per mantenere più a lungo l'elettrodomestico, evitando prematuri danneggiamenti.

Scopri tutti gli accessori che Hotpoint Ariston ha pensato per te e dove puoi trovarli, sul sito [www.hotpoint.it](http://www.hotpoint.it)



**Termini e condizioni dell'iniziativa**  
**"Estensione Garanzia 2+3 Anni - Hotpoint Ariston"**

**1. Promotore:**

EUROPEAN APPLIANCES ITALY SRL – Socio Unico con sede in Via Varesina 204 – 20156 MILANO (MI), P.IVA e Codice fiscale 03426950121.

**2. Società Delegata:**

Slogan S.r.l., con sede legale in via Lenticchia 9, 22100 Como (CO), C.F. e P.IVA 02082140134.

**3. Finalità dell'iniziativa:**

Grazie alla presente iniziativa i consumatori finali che abbiano acquistato uno dei prodotti promozionati di cui al punto 7 potranno richiedere gratuitamente l'estensione di garanzia sul prodotto promozionato acquistato con le modalità specificate in seguito.

**4. Ambito territoriale:**

Territorio nazionale italiano, Repubblica di San Marino per prodotti installati e utilizzati in Italia per il solo uso domestico, quindi non industriale o commerciale.

**5. Durata**

Per aderire all'iniziativa l'acquisto dei prodotti promozionati dovrà essere effettuato nel periodo dal 01/03/2025 al 28/02/2026.

La registrazione del prodotto, come meglio dettagliata al seguente punto 8, dovrà essere effettuata entro e non oltre 30 giorni dalla data di acquisto del prodotto stesso, come risultante dalla data dello scontrino fiscale/ricevuta d'acquisto. L'ultimo giorno utile per la registrazione sarà quindi il giorno 30/03/2026.

**6. Destinatari:**

Persone fisiche maggiorenni e residenti e/o domiciliate nell'ambito territoriale, che abbiano acquistato i prodotti promozionati in veste di consumatori<sup>1</sup> e che non abbiano effettuato l'acquisto con partita IVA (di seguito "Cliente" o "Clienti").

Pertanto, alla promozione non possono accedere grossisti, rivenditori, rivenditori al dettaglio, distributori.

**7. Prodotti promozionati:**

Formeranno oggetto della presente iniziativa i seguenti prodotti a marchio Hotpoint:

CATEGORIA	MARCA	EAN	MODELLO
FORNO	HOTPOINT ARISTON	8050147686362	HAOI9A8PT1SBA
FORNO	HOTPOINT ARISTON	8050147686300	HAOI78HU0SXA
FORNO	HOTPOINT ARISTON	8050147683224	HAOI78PPT1SBA
FORNO	HOTPOINT ARISTON	8050147688977	HAOI78HT1SBA
FORNO	HOTPOINT ARISTON	8050147683644	HAOI7A8HT1SBA
FORNO	HOTPOINT ARISTON	8050147641514	FI7 871 SH BMI HA
FORNO	HOTPOINT ARISTON	8050147683767	HAOI78PU0SXA
FORNO	HOTPOINT ARISTON	8050147686294	HAOI5S8HM0XA
FORNO	HOTPOINT ARISTON	8050147691076	HAOI5S8PM0XA
FORNO	HOTPOINT ARISTON	8050147685105	HAOI5S8HM1BA
MICROONDE	HOTPOINT ARISTON	8050147694374	HACW907PHTSB
MICROONDE	HOTPOINT ARISTON	8050147680346	HACW707HTSBUK
MICROONDE	HOTPOINT ARISTON	8050147694398	HACW77HTSX
MICROONDE	HOTPOINT ARISTON	8050147641507	MP 776 BMI HA

<sup>1</sup> Come definiti dall'articolo 3 del decreto legislativo 6 settembre 2005 n. 206 ("Codice del consumo"), ovvero, *la persona fisica che agisce per scopi estranei all'attività imprenditoriale, commerciale, artigianale o professionale eventualmente svolta.*

MICROONDE	HOTPOINT ARISTON	8050147679982	HAMW54HMX
PIANO A INDUZIONE	HOTPOINT ARISTON	8050147687253	HTX6014DNF
PIANO A INDUZIONE	HOTPOINT ARISTON	8050147687376	HTX8015DNF
PIANO A INDUZIONE	HOTPOINT ARISTON	8050147687420	HTX8017DNF2
PIANO A INDUZIONE	HOTPOINT ARISTON	8050147574584	ACPH 778 C/NE
PIANO A INDUZIONE	HOTPOINT ARISTON	8050147662267	HS 1377C CPNE
PIANO A INDUZIONE	HOTPOINT ARISTON	8050147662281	HS 1865C CPBF
PIANO A INDUZIONE	HOTPOINT ARISTON	8050147662274	HS 4960C CPNE
PIANO A INDUZIONE	HOTPOINT ARISTON	8050147662250	HB 4860C CPNE
PIANO A INDUZIONE	HOTPOINT ARISTON	8050147708484	HAVH80FB01
LAVASTOVIGLIE	HOTPOINT ARISTON	8050147698464	HA6IB16B2M6L0
LAVASTOVIGLIE	HOTPOINT ARISTON	8050147698495	HA6IC16B4M6H0
LAVASTOVIGLIE	HOTPOINT ARISTON	8050147663769	H2I HD526 AS
LAVASTOVIGLIE	HOTPOINT ARISTON	8050147593059	HIS 7030 WEL
LAVASTOVIGLIE	HOTPOINT ARISTON	8050147698433	HA7IA15B2M6LS0
FRIGORIFERO	HOTPOINT ARISTON	5054645661169	HA SP70 T111
FRIGORIFERO	HOTPOINT ARISTON	8050147702062	HA SP70 T121 2
FRIGORIFERO	HOTPOINT ARISTON	5054645661060	HA SP70 T132
FRIGORIFERO	HOTPOINT ARISTON	8050147667842	BCB 4020 E
FRIGORIFERO	HOTPOINT ARISTON	8050147632925	HAC20 T322
FRIGORIFERO	HOTPOINT ARISTON	8050147672327	HAC20 T122 2
FRIGORIFERO	HOTPOINT ARISTON	8050147666579	HAC18 T313
FRIGORIFERO	HOTPOINT ARISTON	8050147666562	HAC18 T542 2
FRIGORIFERO	HOTPOINT ARISTON	8050147702086	HAC18 T2
FRIGORIFERO	HOTPOINT ARISTON	8050147694138	HAC18D011B1
PIANO A INDUZIONE	HOTPOINT ARISTON	8050147579770	HS 1677 CNE
PIANO A INDUZIONE	HOTPOINT ARISTON	8050147574577	HS 5160C NE
PIANO A GAS	HOTPOINT ARISTON	8050147678244	PKD 75G D/IX
PIANO A GAS	HOTPOINT ARISTON	8050147678237	PKD 60G D/IX
FORNO	HOTPOINT ARISTON	8050147705643	HAO3 K58HSUF X
FORNO	HOTPOINT ARISTON	8050147705667	HAO3 K58HSUF B
FORNO	HOTPOINT ARISTON	8050147691083	HAOI5S8PM0BA
FORNO	HOTPOINT ARISTON	8050147688960	HAOI78PHT1SBA
LAVASTOVIGLIE	HOTPOINT ARISTON	8050147663080	H2I HD524 A
LAVASTOVIGLIE	HOTPOINT ARISTON	8050147594346	HI 5020 WEF
LAVASTOVIGLIE	HOTPOINT ARISTON	8050147600467	HIC 3033 WF
LAVASTOVIGLIE	HOTPOINT ARISTON	8050147698440	HA6IB16B2M6LS0

### 8. Modalità di registrazione e termini dell'estensione della garanzia:

È un servizio offerto gratuitamente da European Appliances Italy srl ai propri clienti che effettueranno l'acquisto dei prodotti promozionati di cui all'articolo 7 dal 01/03/2025 al 28/02/2026 presso il canale mobiliari o cucinieri

con rivendita diretta ai consumatori aderenti all'iniziativa. Potranno aderire alla presente iniziativa attivabile fino 30/03/2026.

Sono inclusi nell'iniziativa i prodotti acquistati nei negozi specializzati di mobili e cucine con rivendita diretta ai consumatori e aderenti all'iniziativa.

Sono esclusi dall'iniziativa i prodotti acquistati online e in ogni altro canale diverso da quelli sopra indicati.

Il Cliente avrà a disposizione trenta (30) giorni di tempo a decorrere dalla data di acquisto, così come riportata nello scontrino e/o ricevuta d'acquisto, per registrare l'acquisto del prodotto promozionato e richiedere l'estensione della garanzia.

A tal fine, i Clienti dovranno connettersi al sito [www.promozionihotpoint.it](http://www.promozionihotpoint.it) e compilare il modulo di registrazione con tutti i dati obbligatori richiesti: nome, cognome, codice fiscale, indirizzo, telefono, e-mail, codice del prodotto promozionale acquistato, codice seriale del prodotto, fotografia o scansione dell'originale dello scontrino fiscale/ricevuta d'acquisto (con data di emissione dal 01/03/2025 al 28/02/2026) dal quale si evince il prodotto acquistato.

Non saranno ritenute valide fotografie dei documenti (scontrino d'acquisto/ricevuta d'acquisto ed etichetta originale presente all'interno del prodotto acquistato) che non raffigurano il documento originale ma una sua copia e/o fotocopia e/o scansione.

Non saranno ritenuti validi documenti commerciali di vendita o prestazione/fatture con dicitura generica o riportanti indicazioni come "REPARTO" etc.

Al termine della registrazione il Cliente riceverà un'e-mail di conferma del buon esito della richiesta ed avvenuta attivazione dell'estensione della garanzia.

Qualora i dati inviati dal Cliente siano incompleti, non rispettino i requisiti richiesti per ricevere l'estensione della garanzia, o comunque la documentazione elettronica non sia in regola, il Partecipante riceverà un'e-mail nella quale gli verrà sollecitato l'invio dei dati e/o documenti corretti. Nel caso in cui questi dati non vengano inviati correttamente entro 7 giorni dalla richiesta, la partecipazione all'iniziativa verrà considerata invalida e, quindi, nulla.

Il promotore si riserva la facoltà di effettuare controlli di regolarità dell'acquisto, sia con riferimento alla documentazione di acquisto (che non dovrà apparire contraffatta, ritoccata o manomessa, dovrà riportare la descrizione del prodotto promozionato acquistato e il relativo costo di acquisto sostenuto dal Cliente) richiedendo eventualmente lo scontrino d'acquisto/fattura in originale.

Qualora la descrizione indicata sulla prova di acquisto non fosse conforme, il Promotore si riserva di richiedere al rivenditore anche una dichiarazione ufficiale, comprensiva di timbro del rivenditore, che attesti l'effettiva vendita del prodotto promozionato nel periodo promozionale.

In caso di richiesta di verifica del documento commerciale di vendita o prestazione/fattura, al richiedente potrà essere richiesto di inviare una foto (non scansione) del documento commerciale di vendita o prestazione/fattura originale (non fotocopiato), nella sua interezza. Sarà cura del richiedente conservare l'originale del documento commerciale di vendita o prestazione/fattura.

Al termine della registrazione sul sito, verrà inviata via mail una conferma automatica di registrazione, e successivamente, la conferma di estensione effettiva della garanzia, o il suo diniego in caso di problematiche, contenente i dati del proprietario dell'elettrodomestico, quelli del prodotto, e le date di decorrenza del servizio.

Qualora non si riceva una e-mail con l'esito della propria richiesta, si raccomanda di eseguire una consultazione della cartella SPAM/Posta indesiderata.<sup>2</sup>

La conferma di estensione, assieme all'originale ricevuta di acquisto/bolla di consegna, devono essere consegnate al personale d'assistenza nel momento del sopralluogo e del controllo sul prodotto.

Per richiedere una riparazione, il cliente deve contattare il servizio di assistenza di Hotpoint chiamando il numero 02.20.30 dal lunedì al venerdì dalle ore 8:00 alle ore 19:00, il sabato e la domenica dalle ore 09:00

---

<sup>2</sup> ATTENZIONE! - In base alle proprie personali impostazioni di sicurezza informatica e a quelle definite dagli "internet provider" (es. Libero, Alice, Fastweb, Yahoo, Gmail etc.) alcune comunicazioni e-mail, sebbene prive di informazioni sospette o dati sensibili e garantite costantemente con appositi filtri Antivirus e AntiSpam, potrebbero essere riconosciute come SPAM o Posta indesiderata.

alle ore 13:00. Il cliente dovrà fornire tutte le informazioni richieste dagli operatori del call center poiché serviranno ai tecnici incaricati di evadere la richiesta di assistenza e riparazione.

Se non vengono presentati i documenti sopracitati, il personale d'assistenza non è tenuto a intervenire gratuitamente sul prodotto.

Le prestazioni che si traducono nell'adempimento delle operazioni di assistenza e riparazione del prodotto coperto da estensione della garanzia di cui alla presente iniziativa, devono essere erogate solo ed esclusivamente da personale di assistenza autorizzato da EUROPEAN APPLIANCES ITALY SRL.

Questa estensione della garanzia è applicabile solo all'acquirente originale dell'elettrodomestico registrato e non può essere trasferibile, negoziabile né assegnabile a terzi.

Nel caso in cui il proprietario dell'elettrodomestico cambi residenza e domicilio, e con lui il prodotto, sarà onere del proprietario comunicare l'avvenuto cambio di localizzazione del prodotto.

Ogni certificato è valido per solo per gli apparecchi Hotpoint indicati in fase di registrazione.

### **9. Estensione della garanzia:**

I Clienti che aderiranno alla presente iniziativa, seguendo le indicazioni fornite al punto 8 e completando correttamente la procedura di registrazione dell'acquisto otterranno un'estensione della garanzia nei seguenti termini:

- tre (3) anni per gli acquirenti privati (ovvero i soggetti che rientrano nella definizione di "consumatore" ai sensi del Codice del Consumo), da aggiungersi al termine dei due anni di garanzia legale [quindi: 2 (due) + 3 (tre)].

Il richiedente dovrà pertanto conservare il documento commerciale di vendita o prestazione/ricevuta d'acquisto e l'e-mail di confermata attivazione, che saranno da presentare al centro assistenza in caso di utilizzo della garanzia.

I principali termini e condizioni dell'estensione di garanzia sono:

- Tutti gli interventi di riparazione del prodotto devono essere seguiti dal personale dei centri di assistenza autorizzati.
- Ricambi gratuiti e originali: l'eventuale sostituzione di componenti non funzionanti avviene sempre con ricambi originali.
- Manodopera gratuita.
- Trasporto gratuito: se la riparazione richiede il trasferimento dell'elettrodomestico al centro di assistenza tecnica autorizzato, il trasporto è a carico di EUROPEAN APPLIANCES ITALY SRL.
- Sostituzione gratuita nel caso di prodotto irreparabile.
- Tutte le operazioni di installazione e collegamento del prodotto alla rete di distribuzione dell'energia elettrica devono essere effettuate da personale qualificato e seguendo scrupolosamente le indicazioni riportate nel libretto di istruzioni per l'installazione nonché nel libretto d'uso e manutenzione inseriti all'interno della confezione del prodotto.
- Tutte le operazioni di utilizzo del prodotto, così come la manutenzione periodica, devono essere effettuate secondo le prescrizioni e indicazioni riportate nel libretto di istruzioni d'uso e manutenzione.
- La garanzia non opera qualora il guasto non dipenda da un difetto di conformità esistente al momento della consegna, quale ad esempio: usura (tenuto conto della vita media del prodotto), negligenza, trascuratezza d'uso, manomissione o danneggiamento del prodotto a opera del consumatore o di terzi, cattiva manutenzione per mancato rispetto di quanto raccomandato nei libretti d'uso, regolazioni incomplete, errata installazione e/o allacciamento agli impianti di alimentazione, laddove imputabili al consumatore, impianti di alimentazione non a norma, non correttamente mantenuti o che per le loro caratteristiche non consentono una installazione a regola d'arte e da danni di trasporto, laddove imputabili direttamente o indirettamente al consumatore.
- La presente garanzia copre soltanto i difetti di conformità del prodotto e pertanto non vi rientrano i controlli e la manutenzione periodici, né le dimostrazioni di funzionamento. Di conseguenza, nel caso in cui, su richiesta del consumatore, sia effettuato un intervento tecnico da parte del personale dei centri di assistenza tecnica in relazione a quanto indicato nel presente punto, i costi dell'intervento e delle eventuali parti di ricambio saranno a totale carico del consumatore.

- In caso di sostituzione del prodotto non opera alcuna estensione o ripartenza del periodo di garanzia; opera esclusivamente il periodo residuo della garanzia.
- Il servizio di estensione della garanzia a 5 anni EUROPEAN APPLIANCES ITALY SRL non contempla ulteriori diritti di risarcimento danni a carico di EUROPEAN APPLIANCES ITALY SRL, salvo si tratti di danni alla vita o alla salute della persona o nel caso in cui l'assistenza tecnica autorizzata abbia agito con dolo o colpa grave.

### **11. Limitazioni:**

Ogni Cliente potrà richiedere l'estensione della garanzia per ogni prodotto promozionato acquistato, senza limitazioni di quantità di prodotti per Cliente.

I rivenditori o i dettaglianti non sono autorizzati a inoltrare richieste di estensione della garanzia per conto dei loro Clienti.

L'acquisto di prodotti usati non consente di partecipare alla promozione. Tutti i prodotti promozionati devono obbligatoriamente essere dei prodotti nuovi e originali e acquistati presso i canali sopra specificati. Sono esclusi dalla promozione gli acquisiti di prodotti di seconda mano, rinnovati o ricondizionati oppure di prodotti contraffatti.

L'estensione di garanzia di tre (3) anni (in aggiunta alla garanzia legale) è attivabile solo ed esclusivamente sui codici sopra riportati e alle condizioni citate nel presente documento.

Non sono coperti nel servizio di assistenza difetti o anomalie dovuti a:

- Posizionamento e/o installazione scorretti, installazione su un'imbarcazione, non osservanza delle disposizioni di sicurezza e delle istruzioni d'uso, d'installazione e di montaggio;
- Uso improprio del prodotto, impiego e sollecitazioni scorretti (es. Uso di detersivi e prodotti chimici non adatti alla manutenzione dell'elettrodomestico);
- Influssi esterni (es. danni dovuti a trasporto, urti o danni meccanici, condizioni meteorologiche o altri fenomeni naturali);
- Riparazioni e/o modifiche da parte di tecnici non autorizzati da EUROPEAN APPLIANCES ITALY SRL.;
- Impiego di pezzi di ricambio non originali EUROPEAN APPLIANCES ITALY SRL, così come accessori non autorizzati da EUROPEAN APPLIANCES ITALY SRL;
- Lampadine difettose e rottura di parti in vetro accidentali o volontarie;
- Oscillazioni di corrente e di tensione superiori o inferiori ai limiti di tolleranza indicati nelle istruzioni d'uso;
- Non osservanza degli interventi di cura e manutenzione indicati nelle istruzioni d'uso.

### **12. Trattamento dei dati personali:**

EUROPEAN APPLIANCES ITALY SRL, in qualità di Promotore e titolare del trattamento, tratterà i dati personali dei partecipanti alla presente operazione a premio in conformità al Regolamento generale sulla protezione dei dati n. 679/2016/UE del 27 aprile 2016 e nel rispetto di quanto previsto nell'Informativa sul trattamento dei dati personali reperibile sul sito internet [www.promozionihotpoint.it](http://www.promozionihotpoint.it)

Slogan s.r.l. è la società incaricata da EUROPEAN APPLIANCES ITALY SRL di trattare i dati per la ricezione delle registrazioni e la gestione della promozione.

### **13. Adempimenti e garanzie**

Il Promotore non si assume alcuna responsabilità per qualsiasi problema di accesso, impedimento, disfunzione o difficoltà riguardante gli strumenti tecnici, il computer, i cavi, l'elettronica, il software e l'hardware, la trasmissione e la connessione, la linea telefonica, il collegamento Internet che possa impedire ai partecipanti di accedere al sito internet e partecipare all'iniziativa.

Il Promotore non si assume alcuna responsabilità in caso di mancato recapito delle comunicazioni causato dall'indicazione di indirizzi e-mail, recapiti telefonici e/o dati personali errati o non veritieri da parte dei partecipanti.

Guasti endemici o di altro tipo e/o problemi legati alla garanzia dei prodotti promozionati non sono inclusi nella presente iniziativa.

Il Promotore si riserva di impedire e/o annullare la partecipazione a tutti coloro che non partecipano in buona fede (scontrini o fatture false o contraffatti, date irregolari, acquisti aziendali, etc.).

La Promozione non è trasferibile ad altre persone, fisiche o giuridiche; le richieste di estensione della garanzia potranno essere accettate solo se provenienti dall'acquirente originale.

Tutta la documentazione fornita in relazione alla presente Promozione diviene di proprietà di EUROPEAN APPLIANCES ITALY SRL e non sarà restituita.

Se una registrazione o domanda è respinta, in quanto i termini dell'offerta non sono stati rispettati, la decisione del Promotore è definitiva.

Il Promotore si riserva il diritto di modificare o annullare senza necessità di preavviso il regolamento della Promozione, senza pregiudicare i diritti già acquisiti dai partecipanti.

Le decisioni del Promotore in relazione ad ogni e qualsiasi aspetto della promozione devono intendersi inappellabili e vincolanti.

La partecipazione alla presente iniziativa è subordinata all'accettazione integrale del presente regolamento.

**FORNI**



**ACTIVE STEAM 75**

Tre diversi livelli di vapore combinati



**ACTIVE STEAM**

Scegli cotture leggere e gustose per le tue ricette preferite



**MY MENU**

Con il display altamente intuitivo, My Menu consente di scegliere comodamente il metodo di cottura di cui hai bisogno



**FUNZIONI ASSISTITE MY MENU**

Basta selezionare tra 6 categorie di alimenti e il forno ti guiderà nell'impostazione della funzione ideale e del giusto livello di temperatura



**ACTIVE MULTIFLOW**

La cavità dei forni Hotpoint Ariston è dotata di 36 fori sulla parete posteriore per consentire una perfetta uniformità di distribuzione del flusso d'aria



**CONNETTIVITÀ**

Per interagire con il forno a distanza grazie alle principali funzionalità di connettività



**HOME NET**

Con l'app Home Net, puoi connetterti al tuo forno anche da remoto



**MY FROZEN FOOD**

Ideale per cucinare alimenti surgelati, questo programma imposta automaticamente la modalità e la temperatura corrette



**COTTURA LENTA**

Questa funzione consente di cucinare carne e pesce a bassa temperatura



**GUIDE TELESCOPICHE**

Le guide telescopiche rendono ancora più agevole e sicuro il controllo durante la cottura degli alimenti



**SOFT CLOSING**

Il dispositivo utilizza cerniere di nuova generazione per accompagnare dolcemente la porta del forno



**DUAL CLEAN**

Include due efficaci opzioni di autopulizia: Diamond Clean e Pulizia pirolitica



**DIAMOND CLEAN**

Tecnologia che utilizza la forza del vapore per pulire il forno senza l'uso di detersivi



**SONDA**

Il controllo costante della temperatura interna per qualsiasi alimento



**AIR FRY**

Pensato per rendere i vostri fritti deliziosamente croccanti. Grazie alla distribuzione uniforme del calore, a una potente ventola di convezione e a un vassoio dedicato



**PIZZA 310° C**

Il forno raggiunge una temperatura di 310°C così potrai gustare la tua pizza come al ristorante in meno di 10 minuti



**TWIST GRILL**

Questo accessorio innovativo e lavabile in lavastoviglie consente di girare facilmente il cibo senza utilizzare strumenti da cucina come forchette o pinze

**MICROONDE**



**MY MENU**

Con My Menu, puoi cucinare un'ampia varietà di piatti nel modo che preferisci



**ACTIVE MULTIWAVES TECHNOLOGY**

Una tecnologia innovativa che garantisce la perfetta distribuzione delle microonde, per ottenere una qualità di cottura superiore



**HOME NET**

Con Home Net, puoi monitorare il forno a microonde da remoto, inviare istruzioni all'elettrodomestico, scegliere nuove ricette o cicli di cottura



**TECNOLOGIA MULTIFLOW**

Il nuovo forno con le microonde ti consente di cucinare fino a 3 livelli contemporaneamente grazie alla tecnologia Multiflow



**DYNAMIC CRISP**

Il piatto Crisp raggiunge rapidamente la temperatura più adatta per la doratura del cibo, rendendolo più croccante



**DYNAMIC CRISP FRY**

Solo un filo d'olio per dorare fino a 14 tipi di cibo, sia freschi che congelati



**DYNAMIC STEAM**

Cuoci con la potenza del vapore direttamente nella tua microonde grazie all'accessorio dedicato



**TERMOSONDA PER CARNE**

La termosonda a punto singolo è progettata specificamente per carne, pollame e pesce



**DYNAMIC DEFROST**

Il sistema ideale per scongelare gli alimenti in pochi secondi in modo che tutti i valori nutrizionali siano ben conservati



**CAVITÀ DA 52 LITRI**

Una grande cavità per garantire ampio spazio per ogni preparazione



**DYNAMIC AIR**

La potente ventola nella parte posteriore del microonde permette di offrire gli stessi risultati di cottura di un forno tradizionale, ma in minor tempo e risparmiando energia



**PIATTI SANI**

Cottura a vapore che aiuta a preservare preziosi nutrienti, vitamine e minerali negli alimenti



**MULTIRECIPES**

Una gamma completa di ricette automatiche. Selezionando la funzione specifica, il microonde controlla e regola automaticamente i parametri di cottura



**RISCALDAMENTO DINAMICO**

Il programma per riscaldare i cibi con il vapore, permette di gustare i tuoi piatti come se fossero appena stati cucinati senza seccarli



**AUTOCLEAN**

Basta posizionare una piccola ciotola d'acqua all'interno del microonde, avviare il ciclo di pulizia e successivamente pulire la cavità con una spugna

**PIANI COTTURA**



**DIRECT FLAME**

Grazie ai suoi 420 microfoni regolari propaga il calore in modo omogeneo su tutta la superficie del recipiente di cottura



**MY MENU FLAME CONTROL**

Un sistema di regolazione della fiamma che consente di scegliere tra 9 livelli di potenza preimpostati



**GRIGLIA IN GHISA**

Griglie in ghisa per garantire una migliore stabilità della padella



**BRUCIATORE DOPPIA CORONA**

Più potenza e distribuzione uniforme del calore sotto l'intera base della pentola per risultati rapidi e uniformi



**GRIGLIE LAVABILI IN LAVASTOVIGLIE**



**BRUCIATORE TRIPLA CORONA**

Bruciatore a tripla corona Hotpoint Ariston. Cuoce fino al 15% più velocemente rispetto ad altri bruciatori rapidi



**HEAT CONTROL**

Offre la possibilità di cucinare impostando la temperatura invece del livello di potenza e la mantiene stabile per ottenere risultati



**BOLLIRE E CUOCERE**

Porta a ebollizione le pentole con la semplice pressione di un pulsante, avvisa quando arriva il punto di ebollizione, e riduce automaticamente la temperatura per evitare il traboccamento



**BOLLITURA VELOCE**

L'acqua viene riscaldata rapidamente per una cottura efficiente e senza sforzo



**COMANDI SLIDER  
HIDE & TOUCH**

Con il piano induzione spento i comandi non si vedono, rimane visibile solo il pulsante di accensione per un'interfaccia premium



**CLEANPROTECT**

Grazie al trattamento di nanorivestimento, protegge il tuo piano cottura da aloni e segni, rendendolo 5 volte più resistente alle scheggiature



**MY MENU**

Quattro funzioni automatiche: mantenimento calore, fondere, sobbollire e bollire



**FLEXIZONE CON  
HEAT CONTROL**

Combina due zone di cottura in un'unica zona più lunga ed utilizzabile con Heat Control



**FLEXI DUO**

Consente di spostare pentole e padelle da una zona all'altra mantenendo lo stesso livello di calore. È anche possibile cucinare sulla zona flessibile utilizzando due pentole contemporaneamente o un'unica grande pentola



**COMBI DUO**

È possibile combinare le 2 aree in una grande zona di cottura con temperatura uniforme o suddividere l'area in 2 zone di cottura totalmente separate, anche a temperature diverse



**REGOLATORE DI POTENZA**

Facile impostazione della potenza massima assorbita, scegliendo tra quattro diversi livelli



**TOTAL FLEXI**

Utilizzabile come unica zona di cottura o 8 differenti zone con 8 diversi livelli di potenza



**ACTIVE HEAT**

L'intera superficie di cottura viene divisa in 3 o 4 zone indipendenti con diversi livelli di temperatura: media, bassa o alta



**DISPLAY ASSISTITO**

Il display testuale intuitivo ti guida attraverso la selezione dei metodi di cottura e fornisce una guida completa passo dopo passo



**DOUBLE FLEXI DUO**

Combina due zone in un'unica area di cottura dove muovere liberamente le tue pentole



**PIANO COTTURA  
INDUZIONE CON CAPPA  
INTEGRATA**

**FRIGORIFERI**



**FOOD CARE SYSTEM**

Garantisce una conservazione ottimale e una freschezza che dura fino a 2 settimane per frutta e verdura



**CASSETTO FRESH ZONE+**

Un cassetto progettato per frutta e verdura, grazie alla presenza di un selettore di umidità, crea l'ambiente di conservazione ideale



**ULTRA FRESH ZONE+**

Un cassetto sigillato progettato per frutta e verdura, grazie alla presenza di un selettore di umidità, crea l'ambiente di conservazione ideale



**ACTIVE FRESH**

Una tecnologia che ripristina rapidamente la temperatura ideale nel frigorifero ogni volta che si apre la porta



**FRESH ZONE 0°C**

Un cassetto dedicato per conservare carne e pesce sempre alla temperatura ideale



**QUICK FREEZE PAD**

Un pad in alluminio estraibile per riporre ingredienti o preparazioni e precongelerare, preservando la loro consistenza fino al 55%



**LOW FROST**

Aiuta a ridurre i tempi di scongelamento del freezer: meno di 30 minuti



**BALCONCINI FLESSIBILI**

Pratici balconcini che possono essere spostati per ospitare bottiglie di altezza diversa



**PORTABOTTIGLIE**

Per riporre in tutta sicurezza fino a 5 bottiglie o articoli piatti di grandi dimensioni



**GUARNIZIONE HI DEFENCE**

Impedisce la formazione di muffa e l'ingiallimento, allungando la vita utile della guarnizione



**VASSOIO EASY FIND**

Scomparto per riporre i cibi preferiti e di piccole dimensioni e mantenere tutto in ordine



**TOUCH DISPLAY**

Un display integrato sulla parte superiore del frigo per accedere facilmente ad ogni funzione



**MULTICOOL FLOW**

Garantisce una distribuzione uniforme dell'aria grazie alle aperture situate sui ripiani superiori e intermedi del frigorifero



**MULTIFRESH ZONE**

Un cassetto spazioso che offre la possibilità di impostare 3 diversi livelli di temperatura dedicati a pesce e carne, latticini, frutta e verdura



**TOTAL NO FROST**

Un sistema di ventilazione che evita la formazione di brina nel frigorifero e l'accumulo di ghiaccio nel congelatore



**SILENZIO**

L'innovativo frigorifero Total No Frost raggiunge i 32dBa rendendolo il più silenzioso nella sua categoria



**COMPRESSORE  
ACTIVE INVERTER**

Riduce al minimo consumo energetico, rumore e vibrazioni



**FREEZER OPEN SPACE**

Per conservare facilmente articoli alti o voluminosi rimuovendo i due cassetti inferiori



**AIR TECHNOLOGY**

L'aria circola nel reparto frigorifero, mantiene la temperatura costante ed uniforme e preserva il giusto livello di umidità, evitando la disidratazione dei cibi



**ILLUMINAZIONE LATERALE  
A LED**

Garantisce una perfetta visibilità dei tuoi alimenti in ogni parte del frigorifero e consente di ridurre il consumo energetico



**ZONA CURA ALIMENTI 0°C**

È il luogo ideale per conservare, ad una temperatura di circa 0°C, alimenti delicati, preservandone intatte le qualità sensoriali dal primo giorno fino a 7 giorni



**HOLIDAY**

Consente di uscire di casa per periodi prolungati e mantenere in funzione il frigo-congelatore senza sprecare energia



**ACTIVE FREEZE**

Riduce al minimo le variazioni di temperatura nel congelatore e mantiene costante il flusso d'aria in tutta la cavità



**FRUTTA E VERDURA**

Creando una temperatura dello scomparto di +7/8°C, questa opzione offre le condizioni perfette per preservare vitamine e sapori



**SUPER COOL**

Grazie al controllo intelligente della ventola, Super Cool riduce istantaneamente la temperatura all'interno della zona frigo, minimizzando così le oscillazioni termiche

## LAVASTOVIGLIE

**3D ZONE WASH**

Un sistema di 5 irroratori che direziona tridimensionalmente i getti di acqua nella zona selezionata, per una pulizia impeccabile

**FUNZIONE AUTOMATICA RAPIDO**

Programma automatico per lavare in breve tempo mezzo carico di stoviglie normalmente sporche

**FUNZIONE AUTOMATICA MISTI**

Programma automatico per carichi misti, solitamente adatto all'uso quotidiano

**AUTO INTENSIVO**

Alta pressione e temperatura per stoviglie molto sporche con terreno duro

**ACTIVE DRY SYSTEM**

Apri automaticamente la porta della lavastoviglie di 10 cm alla fine del ciclo

**MOTORE INVERTER**

Grazie alla sua capacità di variare la velocità di rotazione, può calibrare in maniera perfetta la pressione dell'acqua e, di conseguenza, la forza pulente

**SILENZIOSITÀ**

Grazie al Motore Inverter, le vibrazioni meccaniche sono ridotte al minimo ottenendo così la massima silenziosità

**FLEXILOAD**

Le lavastoviglie Hotpoint Ariston offrono la massima flessibilità di carico fino a 14 coperti e fino a 15 nelle lavastoviglie Maxi Space

**FACILE INTERAZIONE**

Il pannello di controllo altamente funzionale, offre un'interazione intuitiva per selezionare il programma desiderato

**IGIENIZZANTE**

Per pulire e igienizzare tutte le stoviglie in 80 minuti, ad alte temperature e senza rilascio di brillantante

**PIATTI**

In soltanto 50 minuti rimuove completamente i microorganismi all'interno della lavastoviglie

**Eco**

Il programma Eco è indicato per le stoviglie mediamente sporche ed è il più efficiente in termini di consumo

**QUOTIDIANO**

Il ciclo ideale per il lavaggio di tutti i giorni

**MEZZO CARICO**

Per caricare la metà dei coperti distribuendoli tra i vari cesti, ottenendo la stessa efficacia di lavaggio con consumi ridotti

**DELICATI**

Programma adatto a stoviglie delicate, più sensibili alle temperature elevate, ad esempio bicchieri e tazze

**RAPID 30'**

Per stoviglie poco sporche subito dopo l'uso, lavaggio in appena 30 minuti

**BUONA NOTTE**

Adatto al funzionamento nelle ore notturne, grazie ad una minima emissione sonora

**PRELAVAGGIO**

Da utilizzare per sciacquare le stoviglie da lavare successivamente

**SPIA SUL PAVIMENTO**

Un indicatore luminoso di fine ciclo viene proiettato sul pavimento per indicare che il ciclo è in funzione, o terminato

**PASTIGLIA**

Questa opzione permette di ottimizzare le prestazioni del programma in base al tipo di detersivo utilizzato

**EXTRA ASCIUTTO**

Una temperatura superiore durante il risciacquo finale e la maggiore durata del programma consentono una migliore asciugatura

**RAPIDO**

Consente di ridurre la durata dei principali programmi ma di mantenere la stessa qualità

**AVVIO RITARDATO**

La funzione per ritardare fino a 24 ore l'avvio del programma di lavaggio

**TERZO CESTELLO FLESSIBILE**

Il 3° cestello flessibile è ideale per piccole posate e stoviglie

**START2END LIGHT**

Un LED proietta una luce frontale all'inizio e alla fine del ciclo

**CERNIERE SCORREVOLI****COLLEGAMENTO ACQUA CALDA**

Possibilità di collegare l'acqua ad un tubo di acqua calda (fino a 60°C)

**SISTEMA DI RAILING DEL CESTELLO INFERIORE**

Consente movimenti più fluidi del cestello inferiore, in modo da poter caricare oggetti pesanti senza compromettere le prestazioni del cestello

**RACK LIFT UP**

Il 2° rack regolabile può essere spostato verso l'alto o verso il basso per creare spazio aggiuntivo per contenere oggetti più alti o ingombranti

**AQUASTOP**

Sistema di prevenzione e contenimento delle perdite che chiude automaticamente l'ingresso dell'acqua

**MAXI SPACE**

Vasca extra capiente che offre il 10% di spazio in più e massima flessibilità di carico

**FLEXILOAD EVO**

Offre una grande flessibilità e permette di disporre il carico sempre in modo ottimale

**OVERFLOW**

Sistema passivo di protezione dell'acqua che rileva perdite nella vasca e previene l'allagamento della casa

## LAVATRICI

**ANTIMACCHIA A 40°**

Il ciclo di lavaggio antimacchia a 40° è in grado di rimuovere completamente più di 100 macchie a soli 40°C

**TECNOLOGIA DI MOVIMENTO DIGITALE**

Tecnologia che consente al motore Dynamic Inverter di gestire fino a 10 diversi movimenti del cestello durante un singolo ciclo

**GESTIONE DELLA TEMPERATURA**

La temperatura viene impostata con precisione e costantemente monitorata

**OPTIWATER**

È un sistema a sensori che rileva e misura la quantità d'acqua e ne ottimizza il consumo

**ANTIMACCHIA 45'**

Un programma unico per eliminare più di 30 macchie in soli 45 minuti, ad una temperatura di soli 40°C

**CICLO LANA**

Ciclo di lavaggio approvato da The Woolmark Company per il lavaggio di capi in lana lavabili in lavatrice

**CENTRIFUGA**

Massima velocità di centrifuga fino a 1400 giri/min

Il produttore si riserva il diritto di modificare le caratteristiche e dati tecnici senza preavviso, pertanto i prodotti possono differire da quelli descritti od illustrati in questo catalogo, non si ritiene responsabile di eventuali errori od omissioni sopraggiunti dopo la pubblicazione. Il colore degli elettrodomestici rappresentati in questo catalogo è indicativo e da utilizzarsi solo come riferimento. Prima di procedere all'acquisto si consiglia di verificare con il negoziante che il prodotto corrisponda alle proprie esigenze. Caratteristiche e dati tecnici sono soggetti a variazioni senza preavviso. Febbraio 2025.

I prezzi esposti sono consigliati e non vincolanti.