

#DoltTogether

Incoraggiamo tutti nella stessa casa a contribuire e condividere le faccende domestiche. Per aiutarvi, **creiamo elettrodomestici affidabili e pratici con un design inclusivo.**

Prodotti che ispirano una #DoltTogether, cultura della collaborazione. Con le tecnologie Push&Go o Turn&Go, ognuno può sentirsi ugualmente responsabile e capace all'interno della propria casa.

La collaborazione è possibile grazie ai nostri elettrodomestici e tramite un semplice gesto di Push o Turn & Go.

La collaborazione è il cuore del nostro marchio, in ogni punto di contatto. Il nostro obiettivo è aiutare le generazioni attuali e future a liberarsi dallo stereotipo obsoleto che una sola persona sia responsabile di tutte le faccende domestiche. Promuoviamo un ambiente domestico collaborativo.

I nostri prodotti

Affidabili

Gli elettrodomestici Indesit si possono scegliere senza pensieri, perché sono progettati per assicurare sempre i risultati desiderati e una lunga durata nel tempo. La loro affidabilità nasce da 60 anni di esperienza e da test di qualità interni, ma anche dalle prove più difficili e impegnative: quelle di ogni giorno, vissute in famiglia. Ecco perché sono la scelta sicura e permettono di vivere meglio tutti i piaceri di casa.

Pratici

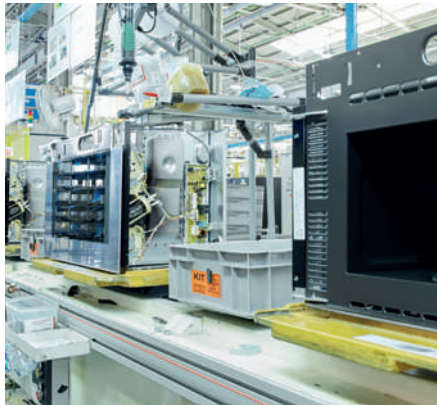
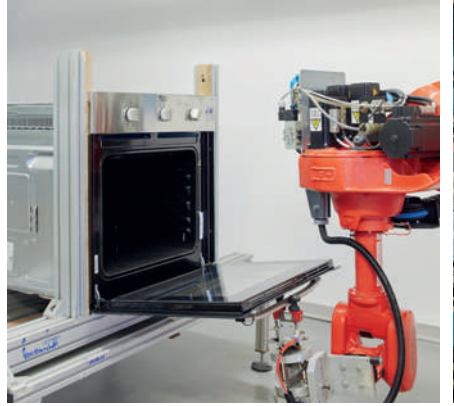
Andiamo incontro alle esigenze di ogni famiglia nel modo più semplice, giorno dopo giorno. Il compito dei nostri elettrodomestici è trovare soluzioni innovative e funzionali per semplificare la vita: un solo gesto e la cena è pronta, in un attimo il forno è pulito e la lavastoviglie è studiata al meglio per sistemare tutto con facilità. Grazie a comandi semplici e funzioni che nascono dalle esigenze dei consumatori, abbiamo raggiunto il massimo livello di praticità, il migliore risultato senza nulla di superfluo.

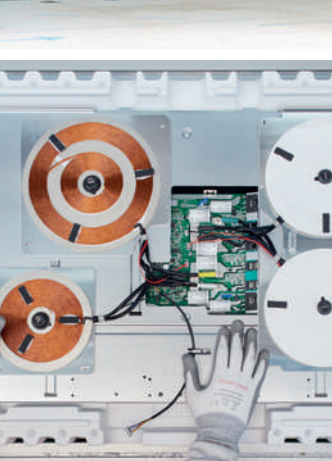
User friendly design

Il design dei nostri prodotti esprime al meglio l'originalità e lo stile tipico del made in Italy. Si percepisce nello stile armonioso e inconfondibile, ma anche nell'attenta cura dei dettagli, sempre perfettamente coordinati: materiali, finiture e colori creano infatti piacevoli abbinamenti estetici e stilistici, per valorizzare ogni ambiente. Funzionali, intuitivi ed ergonomici, gli elettrodomestici Indesit diventano parte della vita quotidiana, sempre in sintonia con le esigenze di tutta la famiglia. Con Indesit in cucina, ogni giorno nasce una nuova armonia, semplicemente.









Se ami la cucina italiana, è il momento di dimostrarlo

Perché è la migliore di tutte.

Ce lo diciamo ogni volta che ci sediamo a tavola,
ce lo dicono in tutte le lingue del mondo
ogni volta che la provano.

La cucina italiana racconta grandi storie,
quelle di chi fa le cucine, e di chi la cucina.
La storia della grande **tradizione italiana**
delle cucine unita all'innovazione di uno dei
maggiori gruppi di elettrodomestici al mondo
che in **Italia** ha il suo **ufficio regionale**, siti industriali
ai quali si aggiunge tutta l'economia generata dall'indotto.

La cucina italiana è bellissima da vedere,
usa tutti gli ingredienti del nostro genio, del nostro stile.

La cucina italiana è fatta di uomini e donne:
quelli che la progettano, quelli che la assemblano,
quelli che te la portano a casa.
Quelli che ogni giorno fanno il giro d'Italia in furgone,
che lavorano tutto il giorno per inventarsi
sempre qualcosa di buono, qualcosa di bello,
qualcosa di più, qualcosa di nuovo:
cucine sempre all'altezza **della Cucina Italiana**.

La cucina italiana cuoce sui nostri fornelli,
nei nostri **forni**, sui nostri **piani a induzione**.

Ha sempre qualcosa che bolle in pentola,
e tanta carne al fuoco.

La cucina italiana conserva anche l'eccellenza
e la tradizione del nostro cibo.

Per questo la amiamo.

Se anche tu ami davvero **la cucina italiana**,
è il momento di dimostrarlo.

A partire dalla tua nuova cucina.

**REGISTRA
IL TUO
PRODOTTO
PER**

10

**ANNI DI SERVIZI DI
RIPARAZIONE CON
RICAMBI GRATIS**

REGISTRAZIONE NECESSARIA!

Registra il tuo prodotto entro 60 giorni dalla data di acquisto dell'elettrodomestico e, dopo la scadenza della garanzia legale, in caso di guasto, per 10 anni hai la facoltà di acquistare servizi di riparazione a prezzo fisso forfettario che non prevedono il costo del ricambio. Servizio offerto da European Appliances Italy S.r.l. Il prezzo del servizio di riparazione è variabile nel tempo. Per conoscere il prezzo del servizio attualmente vigente chiamare il numero European Appliances Italy S.r.l. o consultare la pagina web del sito www.register10.eu

Registrare il prodotto è semplice:



**CHIAMA IL NUMERO
GRATUITO
800 729 141***



REGISTRALO
entro 60 giorni
dalla data di acquisto



RILASSATI
e goditi i tuoi
vantaggi

Servizio clienti

Servizio Clienti ufficiale Indesit, tutto ITALIANO, ti offre una vasta gamma di servizi e prodotti ed è a tua completa disposizione in caso di problemi di funzionamento e manutenzione del tuo elettrodomestico.

Potrai richiedere consigli e informazioni relative al tuo modello Indesit oppure fissare un appuntamento con un tecnico.

Per scoprire tutti i nostri servizi contatta il numero unico

02.20.30^{*}

7 giorni su 7

Oppure per ogni altro approfondimento visita il nostro sito dedicato
Indesit.it – sezione «Supporto»



* Al costo di una chiamata a rete fissa secondo il piano tariffario previsto dal proprio operatore

Affidabile. Sempre.



02.20.30
Contact
Center Italiano
attivo 7
giorni su 7



Parlare con
noi è semplice.
Scegli il modo
che preferisci



Oltre 240
centri assistenza
autorizzati
a tua
disposizione



CONTACT CENTER TUTTO ITALIANO

02.20.30. Più di 100 operatori esperti con più di 1000 ore di formazione all'anno, per offrire sempre il servizio migliore.

70%

Degli interventi chiusi
in prima visita

Oltre 20%

Chiamate risolte
telefonticamente

80%

Degli appuntamenti
fissati nelle 48h



Il consumatore
può contattare il
contact center in
diverse modalità.

 **INDESIT**



Miglioriamo il benessere del consumatore, ma anche del pianeta.

Indesit come marchio leader continua ad **investire per vincere** la sfida della **sostenibilità**.



Efficienza energetica significa risparmio economico!

Indesit informa i suoi consumatori riguardo il **reale risparmio in bolletta** che si può ottenere con l'acquisto di un elettrodomestico ad alta efficienza energetica comparato con una classe energetica inferiore.

Grazie a **Youreko**, è possibile confrontare i costi energetici del consumo di ogni elettrodomestico***.

youreko

Un tool europeo che ti permette di comprendere il reale beneficio economico che puoi ottenere acquistando un elettrodomestico ad alta efficienza energetica.

Come funziona?

- > Il tool prende in considerazione i prodotti presenti nei siti dei retailer e produttori.
- > Viene calcolato il costo energetico nel ciclo di vita di ogni prodotto.
- > Il costo energetico del prodotto selezionato viene confrontato con prodotti equivalenti per facilitare la scelta di acquisto.



I risultati ottenuti tengono conto dei seguenti fattori: consumo di energia elettrica; utilizzo medio; vita media del prodotto; tariffa media; incremento medio annuo del costo dell'energia elettrica.

Indice

Informazioni e Servizi	04
Forni	12
Microonde	42
Piani a induzione	62
Piani a gas	72
Cappe	90
Frigoriferi Statici e Ventilati	96
Lavastoviglie	126
Lavatrici e lavasciuga	146
Accessori Wpro	156



I forni

Indesit propone forni da incasso facilissimi da usare perché non bisogna preoccuparsi di impostare correttamente i parametri di cottura.

Con un solo gesto, più di 100 ricette, tra le più amate dalle famiglie italiane: basta ruotare la manopola sulla funzione Turn&Go e mettersi a tavola. Mai stato così semplice!

Gamma forni

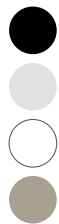


Display

3 Manopole



- Display digitale
- 11 funzioni
- Turn&Go Steam
- Turn&Go
- DualClean
- Classe A++



- 3 Manopole
- 8 funzioni
- Steam&Clean
- Classe A+



Turn&Go

Prepara ricette
gustose*
in solo un'ora





Cucinare con il vapore è semplice e veloce

Goditi piatti deliziosi adatti ai pasti quotidiani grazie al programma **Turn&Go Steam**. Questo programma è ideale per cuocere diversi alimenti aggiungendo vapore alla cottura tradizionale: risultati di cottura ottimali senza bisogno di preriscaldare. Il programma **Turn&Go Steam garantisce un risultato più salutare** rispetto ai metodi di cottura tradizionali.*



Cibi leggeri cucinati in modo semplice

Questa pratica funzione trasformerà il tuo forno in una preziosa risorsa di benessere per tutta la famiglia. Carne, pesce, verdure, pane o dolci: qualunque tipo di cibo o ricetta cucinata con il vapore diventa più semplice.



Facilità assoluta

Cucinare pasti deliziosi per la famiglia con il vapore è molto semplice e veloce grazie a Turn&Go Steam. Basta versare dell'acqua sul fondo della cavità e ruotare la manopola di comando sulla funzione vapore dedicata. Il forno eviterà il preriscaldamento e avvierà immediatamente la cottura a vapore degli alimenti impostando automaticamente il livello della temperatura ideale, lasciando all'utente la libertà di regolare il tempo di cottura in qualsiasi momento del processo.



Guida di cottura

Per aiutarti a sfruttare al meglio la cottura a vapore, il forno è dotato di un'utile guida per cucinare che ti aiuterà nella preparazione dei tuoi piatti preferiti. Situata nella porta interna del forno, fornisce dettagliate informazioni utili sui tempi di cottura per diverse categorie e quantità di alimenti. Puoi dire così addio alla faticosa lettura manuale delle pagine dei libretti!





Le ricette di ogni giorno, mai così semplici

Cucinare i piatti di ogni giorno con la certezza del risultato, senza doversi preoccupare di impostare correttamente i parametri: partendo da questo bisogno del consumatore Indesit ha studiato **Turn&Go**, un ciclo improntato alla massima semplicità, ideale per la preparazione dei piatti più comunemente cucinati dalle famiglie. **Basta una semplice rotazione della manopola per attivare il programma con parametri di cottura preimpostati.** L'esperienza e la ricerca Indesit hanno permesso di studiare un efficace sistema di monitoraggio mirato della temperatura, che grazie al controllo elettronico si mantiene costante durante l'intero ciclo, per performance di cottura decisamente all'avanguardia. Una soluzione perfetta alla portata di tutti, **per cucinare al meglio e in solo 1 ora tantissime ricette!**



Molte soluzioni, zero problemi

Scegliere un nuovo forno Indesit significa avere un partner sempre a portata di mano, che offre tante soluzioni tutte pratiche e sicure, adattandosi alle diverse esigenze di ogni giorno.



Classe energetica A++

Eccezionale efficienza con classe energetica A++ grazie alla funzione EcoConventional nella gamma DualClean.



Grande capacità

I nuovi forni Indesit hanno una capacità interna di 71 litri. Non solo, ma sono dotati di una grande teglia per raccogliere una notevole quantità di cibo, come biscotti, piccole pizze o anche arrosti con contorni.



Full Surface Grill

Il grill è una delle funzioni più apprezzate, poiché permette di cuocere alla perfezione verdure gratinate, torte, pasta al forno, spiedini e molti altri piatti, offrendo ricette speciali e gustose, senza oli o grassi, in pochissimo tempo. Per questo motivo il grill del forno, è dotato di un unico settore sagomato e lavora insieme alla funzione grill per garantire un delizioso e saporito gratin su ogni parte del cibo, senza aree poco cotte o bruciate.



Luce interna: tutto a vista

L'apertura della porta non è più necessaria per controllare il processo di cottura. La distribuzione della luce all'interno della cavità è ottimizzata dalla posizione della lampadina installata nella parte superiore frontale.

Pulire il forno

La pulizia del forno richiede solitamente molto tempo ed energie ed alcune parti, come la porta, spesso non risultano perfettamente pulite in ogni angolo. Per questo i forni Indesit sono dotati di **un pacchetto completo di programmi e sistemi**, che facilitano questa operazione permettendo i migliori risultati in poco tempo. Ad esempio, **programmi automatici di pulizia**; oppure soluzioni che consentono di **eliminare velocemente grassi e sporco** anche dalle zone del forno più difficili da raggiungere, come la controporta in vetro e la superficie sopra al grill.



DualClean

DualClean offre due opzioni di pulizia: **Steam&Clean**, per affrontare lo sporco quotidiano utilizzando il vapore. Inoltre, **Pulizia Pirolitica** per una pulizia più profonda quando il forno è più sporco del solito, bruciando via i residui di cibo più ostinati ad alte temperature.

Programmi di Pulizia

Ogni modello è dotato di uno dei seguenti programmi automatici, per permetterti di pulire il forno senza sforzi, prodotti chimici e sprechi di tempo: soluzioni semplici ed efficienti che sfruttano solo il potere del calore e del vapore.



Pulizia Pirolitica Automatica

Il sistema di pulizia automatica che permette al forno di raggiungere rapidamente alte temperature, in cui tutti i residui di cibo vengono trasformati in cenere, facilmente rimovibile con una semplice spugna umida. Il processo di pulizia automatica avviene in sicurezza, mantenendo sempre isolato e freddo l'esterno della porta.



Steam&Clean

Con **Steam&Clean**, è sufficiente versare 200 ml di acqua all'interno della cavità del forno e attivare il programma automatico. Questo ciclo funziona in soli 35 minuti a 90 °C per eliminare ogni traccia di sporcizia utilizzando solo vapore. Un sistema efficiente con un **basso impatto ambientale**, ulteriormente migliorato dal rivestimento speciale della superficie interna del forno, che ne facilita la pulizia.





Porta Click&Clean: semplicemente geniale

Bastano solo 2 gesti per pulire il forno. Grazie al sistema Click&Clean, è possibile rimuovere il vetro interno della porta del forno con pochi semplici passaggi per una pulizia veloce, senza bisogno di strumenti aggiuntivi e senza sforzi extra.



1

Click: Premi sulle linguette per rimuovere la flangia superiore della porta interna.



2

Clean: Estrarre la superficie in vetro per pulirla.



Grill reclinabile

Il grill dei forni è realizzato con una sola serpentina dalla forma ottimizzata, che si può **facilmente sganciare e inclinare con un solo gesto**. Questo consente di accedere facilmente alla superficie superiore del grill e pulirla in ogni punto con un panno.



Programmi per soddisfare tutti i gusti

I forni Indesit offrono diversi programmi di cottura che consentono di ottenere i risultati desiderati per ogni tipo di ricetta. Sempre con la massima facilità e con la certezza di portare in tavola piatti appetitosi e ben cotti.



Turn&Go

Con Turn&Go, puoi preparare pasti gustosi* con un solo gesto, in un'ora.



Turn&Go Steam

Cuoci pasti più sani** con una sola rotazione della manopola grazie a Turn&Go Steam.



Statico

Il calore si distribuisce uniformemente e delicatamente.



XL Cooking

Per cucinare ogni "taglia" di cibo, particolarmente indicato per le carni.



Mantenerne in caldo

Pane, brioche e pollo arrosto allo spiedo come se fossero appena sfornati grazie al programma di riscaldamento che li rende fragranti.



Grill

Per grigliare carne, pesce o toast risparmiando tempo ed energia.



Multilivello

Il programma consente di cuocere più piatti contemporaneamente su 3 livelli senza mescolare i sapori.



Pizza

Cucinare pizze croccanti e cotte uniformemente è semplice, grazie al calore distribuito in modo ottimale.



Gratin

Cuoce tutto uniformemente, è rapido come il programma grill e sfrutta la ventilazione.



Eco Termoventilato

Utilizza una ventilazione discontinua e delicata, che previene l'eccessiva disidratazione delle pietanze e permette di cuocere arrostiti e arrostiti ripieni su un solo ripiano.



Controllo, funzionalità e stile a portata di mano

Con un forno Indesit, l'interazione è sempre facile. L'interfaccia intuitiva semplifica la cucina quotidiana fornendo accesso diretto alle principali funzionalità. È possibile scegliere il frontalino più adatto alle proprie abitudini: 3 manopole esterne, l'opzione con il display al centro e le manopole laterali esterne o la versione con il display e due manopole push push laterali. Comprendendo modelli in acciaio inossidabile o vetro, la collezione di forni con un design progettato per offrire la massima comodità e un miglior utilizzo dello spazio interno.

Display facile e intuitivo

Il grande display digitale offre accesso immediato alle funzioni principali e mostra chiaramente tutte le informazioni necessarie. Inoltre, i numeri bianchi ne facilitano la leggibilità.



Manopole Push Push

Le nuove manopole piatte, incassate nel pannello di controllo, possono essere estratte molto facilmente con una semplice pressione. Questo garantisce ottimi risultati sia in termini di estetica che di pulizia.



Scegli, tra le tre configurazioni dell'interfaccia del forno, la soluzione migliore che si adatta alle tue esigenze di cucina quotidiana.



Forno con 3 manopole



Forno con display



Forno con manopole push push

Il fascino senza tempo della Linea Tradizione

Pensata per integrarsi nelle cucine dallo stile tipicamente country, la Linea Tradizione di Indesit propone una gamma di forni e piani cottura in perfetto coordinamento estetico, che si ispirano al passato con tecnologie di cottura che garantiscono risultati facili e veloci. Ogni dettaglio dei forni sottolinea il design classico, dalla maniglia arrotondata in ottone all'orologio analogico. Anche i piani cottura, impreziositi dalle serigrafie e manopole bronzate, ricreano un ambiente dal gusto autenticamente retrò. Tutti i prodotti di questa linea sono disponibili nei raffinati colori antracite e avena.



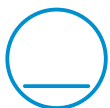
Funzioni tradizionali e speciali per ogni esigenza

I forni della Linea Tradizione offrono 7 funzioni di cottura e EcoClean, e dispongono di una cavità ampia e pratica dotata di pareti interne lisce o goffrate. Cucinare le ricette più amate, raggiungendo sempre i risultati desiderati, diventa ora più facile ed efficiente.



Steam&Clean

Quando il forno è freddo, è possibile attivare questo speciale ciclo di pulizia per 35 minuti alla bassa temperatura di 90°C. Grazie all'azione del vapore permette di rimuovere facilmente lo sporco e i residui di cibo.

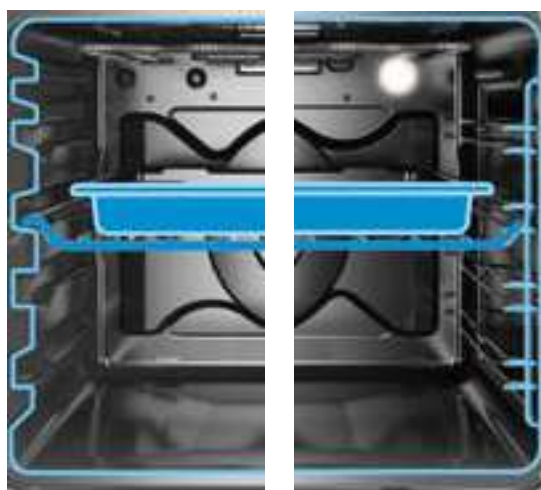


Cottura inferiore

Senza la necessità di preriscaldare il forno, questa particolare funzione viene utilizzata a fine cottura per dorare la parte inferiore della pietanza oppure per una cottura lenta di verdure e stufati di carne.

Cavità flat

L'innovativa cavità dei forni Tradizionali ha una cavità da 65 l caratterizzata da pareti piatte e griglie laterali per garantire lo scorrimento agile di leccarde, teglie o griglie. Questo design interno speciale consente di cucinare più piatti contemporaneamente.



Classe energetica A

I prodotti della Linea Tradizione Indesit sono in classe A.

Novità

**Forno Multifunzione
con sistema di pulizia Dual Clean**

Modello **IO K78PSU B** Colore **Nero** Cod. EAN **8050147700556**



- Funzione **Turn&Go Steam**
- Funzione **Turn&Go**
- **Numero totale funzioni 11**
- Numero funzioni automatiche 3
- **Classe di efficienza energetica A++**, Cavità 71 L
- Dual Clean
- Porta **Click&Clean**
- Grill integrale
- Display digitale con cifre Bianco
- 2 manopole Push Push a scomparsa

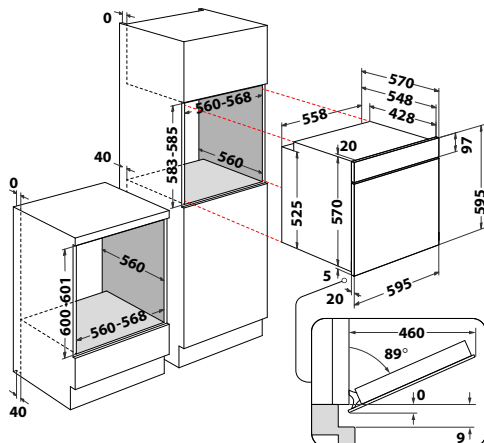
ACCESSORI IN DOTAZIONE

- 1 teglia standard, 1 teglia profonda, 1 griglia

ABBINAMENTI MWO:

- ID K52R B - IM K12 B

- Registra il tuo prodotto per **10 anni di servizi di riparazione a prezzo fisso forfettario senza costo dei ricambi** (info pag. 8)



Novità

**Forno Multifunzione
con sistema di pulizia Dual Clean**

Modello **IO K78P X** Colore **Inox** Cod. EAN **8050147705407**



- Funzione **Turn&Go**
- **Numero totale funzioni 11**
- Numero funzioni automatiche 3
- **Classe di efficienza energetica A++**, Cavità 71 L
- Dual Clean
- Porta **Click&Clean**
- Mantenere in caldo
- Grill integrale
- Display digitale con cifre Bianco
- 2 manopole esterne

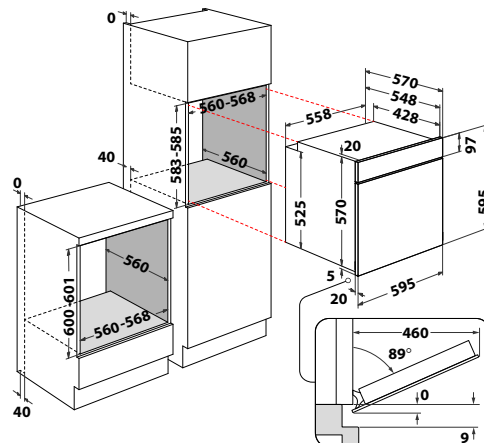
ACCESSORI IN DOTAZIONE

- 1 teglia standard, 1 teglia profonda, 1 griglia

ABBINAMENTI MWO:

- IM K12 X - MWI 120 SX.1 - MWI 120 GX.1 - MWI 125 GX.1

- Registra il tuo prodotto per **10 anni di servizi di riparazione a prezzo fisso forfettario senza costo dei ricambi** (info pag. 8)



Novità

Forno Multifunzione
con sistema di pulizia Steam&Clean

Modello IO K58HS B Colore Nero Cod. EAN 8050147705360



- Funzione *Turn&Go Steam*
- Funzione *Turn&Go*
- **Numero totale funzioni 11**
- Numero funzioni automatiche 2
- **Classe di efficienza energetica A+**, Cavità 71 L
- Funzione di pulizia *Steam&Clean*
- Porta *Click&Clean*
- Grill reclinabile
- Mantenere in caldo
- Grill integrale
- Display digitale con cifre Bianco
- 2 manopole esterne

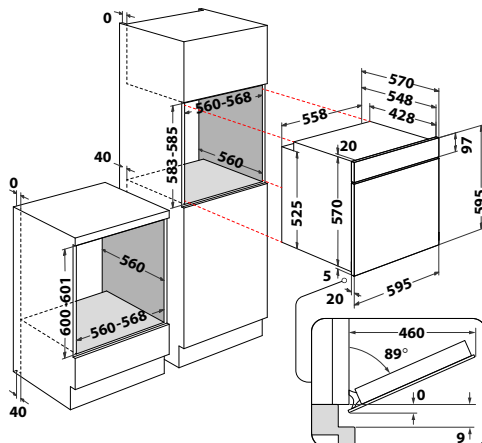
ACCESSORI IN DOTAZIONE

- 1 teglia standard, 1 teglia profonda, 1 griglia

ABBINAMENTI MWO:

- ID K52R B - IM K12 B

- Registra il tuo prodotto per **10 anni di servizi di riparazione a prezzo fisso forfettario senza costo dei ricambi** (info pag. 8)



Novità

Forno Multifunzione
con sistema di pulizia Steam&Clean

Modello IO K58HS W Colore Bianco Cod. EAN 8050147705377



- Funzione *Turn&Go Steam*
- Funzione *Turn&Go*
- **Numero totale funzioni 11**
- Numero funzioni automatiche 2
- **Classe di efficienza energetica A+**, Cavità 71 L
- Funzione di pulizia *Steam&Clean*
- Porta *Click&Clean*
- Grill reclinabile
- Mantenere in caldo
- Grill integrale
- Display digitale con cifre Bianco
- 2 manopole esterne

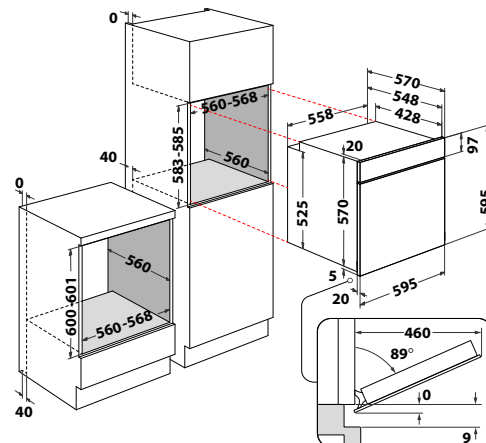
ACCESSORI IN DOTAZIONE

- 1 teglia standard, 2 griglie

ABBINAMENTI MWO:

- ID K52R W

- Registra il tuo prodotto per **10 anni di servizi di riparazione a prezzo fisso forfettario senza costo dei ricambi** (info pag. 8)



Novità

**Forno Multifunzione
con sistema di pulizia Steam&Clean**


Modello **IO K58HS X** Colore **Inox** Cod. EAN **8050147705339**



- Funzione *Turn&Go Steam*
- Funzione *Turn&Go*
- **Numero totale funzioni 11**
- Numero funzioni automatiche 2
- **Classe di efficienza energetica A+,** Cavità 71 L
- Funzione di pulizia *Steam&Clean*
- Porta *Click&Clean*
- Grill reclinabile
- Grill integrale
- Display digitale con cifre Bianco
- 2 manopole esterne

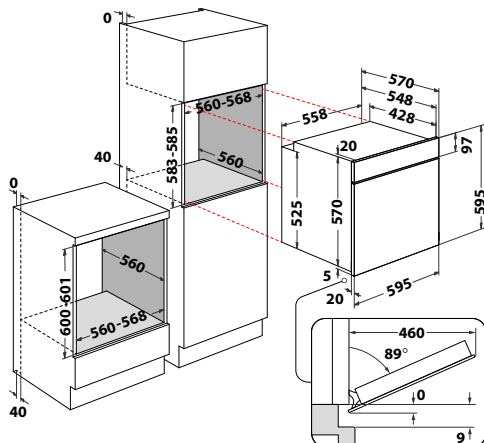
ACCESSORI IN DOTAZIONE

- 1 teglia standard, 1 teglia profonda, 1 griglia

ABBINAMENTI MWO:

- **IM K12 X - MWI 120 SX.1 - MWI 120 GX.1 - MWI 125 GX.1**

- Registra il tuo prodotto per **10 anni di servizi di riparazione a prezzo fisso forfettario senza costo dei ricambi** (info pag. 8)



Novità

**Forno Multifunzione
con sistema di pulizia Steam&Clean**


Modello **IO K55H X** Colore **Inox** Cod. EAN **8050147705247**



- **Numero totale funzioni 8**
- Numero funzioni automatiche 2
- **Classe di efficienza energetica A,** Cavità 71 L
- Funzione di pulizia *Steam&Clean*
- Porta *Click&Clean*
- Grill reclinabile
- Grill integrale
- Display digitale con cifre Bianco
- 2 manopole esterne

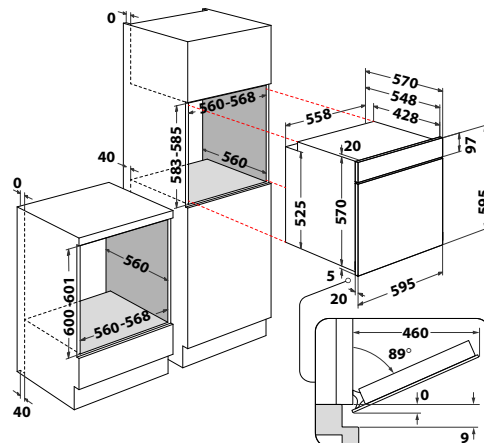
ACCESSORI IN DOTAZIONE

- 1 teglia standard, 1 griglia

ABBINAMENTI MWO:

- **IM K12 X - MWI 120 SX.1 - MWI 120 GX.1 - MWI 125 GX.1**

- Registra il tuo prodotto per **10 anni di servizi di riparazione a prezzo fisso forfettario senza costo dei ricambi** (info pag. 8)



Novità Forno Multifunzione 3 manopole


Modello **IO K351H B** Colore **Nero** Cod. EAN **8050147705131**



- Numero totale funzioni 5
- Classe di efficienza energetica A, Cavità 71 L
- Funzione di pulizia **Steam&Clean**
- Porta **Click&Clean**
- Grill reclinabile
- Grill integrale
- Programmatore meccanico
- 3 manopole esterne

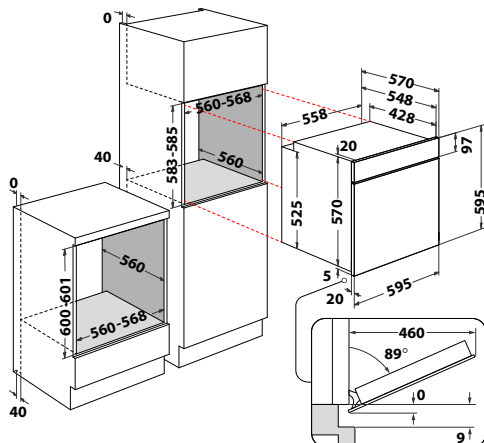
ACCESSORI IN DOTAZIONE

- 1 teglia standard, 1 griglia

ABBINAMENTI MWO:

- IM K12 B - ID K52R B

- Registra il tuo prodotto per **10 anni di servizi di riparazione a prezzo fisso forfettario senza costo dei ricambi** (info pag. 8)


Novità Forno Multifunzione 3 manopole


Modello **IO K35H W** Colore **Bianco** Cod. EAN **8050147705148**



- Numero totale funzioni 5
- Classe di efficienza energetica A, Cavità 71 L
- Funzione di pulizia **Steam&Clean**
- Porta **Click&Clean**
- Grill reclinabile
- Grill integrale
- Programmatore meccanico
- 3 manopole esterne

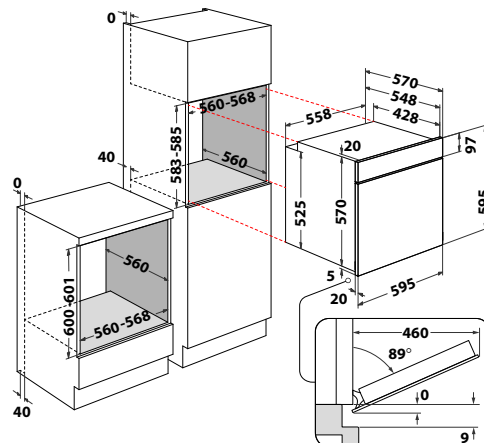
ACCESSORI IN DOTAZIONE

- 1 teglia profonda, 1 griglia

ABBINAMENTI MWO:

- ID K52R W

- Registra il tuo prodotto per **10 anni di servizi di riparazione a prezzo fisso forfettario senza costo dei ricambi** (info pag. 8)



Novità Forno Multifunzione 3 manopole

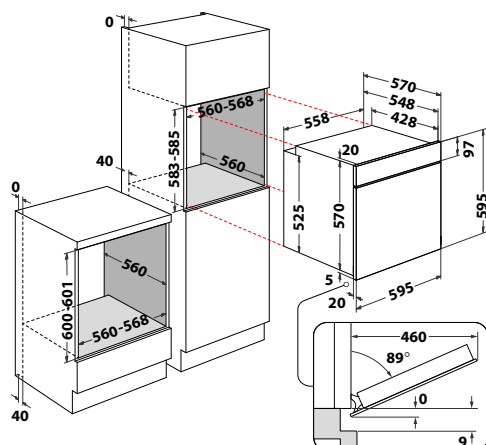

Modello **IO K35H TD** Colore **Tortora** Cod. EAN **8050147705155**



- Numero totale funzioni **5**
- Classe di efficienza energetica **A**, Cavità 71 L
- Funzione di pulizia **Steam&Clean**
- Porta **Click&Clean**
- Grill reclinabile
- Grill integrale
- Programmatore meccanico
- 3 manopole esterne

ACCESSORI IN DOTAZIONE

- 1 teglia profonda, 1 griglia
- Registra il tuo prodotto per **10 anni di servizi di riparazione a prezzo fisso forfettario senza costo dei ricambi** (info pag. 8)


Novità Forno Multifunzione 3 manopole


Modello **IO K38H X** Colore **Inox** Cod. EAN **8050147705162**



- Numero totale funzioni **8**
- Classe di efficienza energetica **A**, Cavità 71 L
- Funzione di pulizia **Steam&Clean**
- Porta **Click&Clean**
- Grill reclinabile
- Grill integrale
- Programmatore meccanico
- 3 manopole esterne

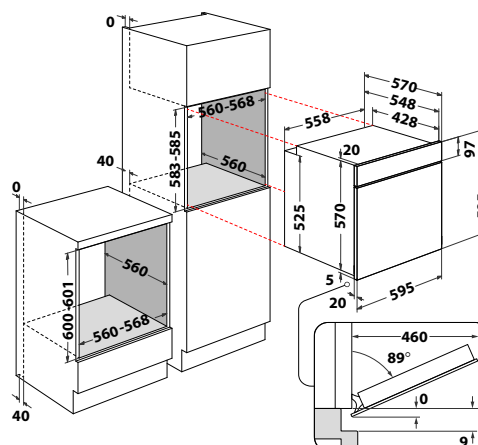
ACCESSORI IN DOTAZIONE

- 1 teglia standard, 1 teglia profonda, 1 griglia

ABBINAMENTI MWO:

- **IM K12 X - MWI 120 SX.1 - MWI 120 GX.1 - MWI 125 GX.1**

- Registra il tuo prodotto per **10 anni di servizi di riparazione a prezzo fisso forfettario senza costo dei ricambi** (info pag. 8)



Novità Forno Multifunzione 3 manopole



Modello **IO K35H X** Colore **Inox** Cod. EAN **8050147705117**



- Numero totale funzioni 5
- Classe di efficienza energetica A, Cavità 66 L
- Funzione di pulizia **Steam&Clean**
- Porta **Click&Clean**
- Grill reclinabile
- Grill integrale
- Programmatore meccanico
- 3 manopole esterne

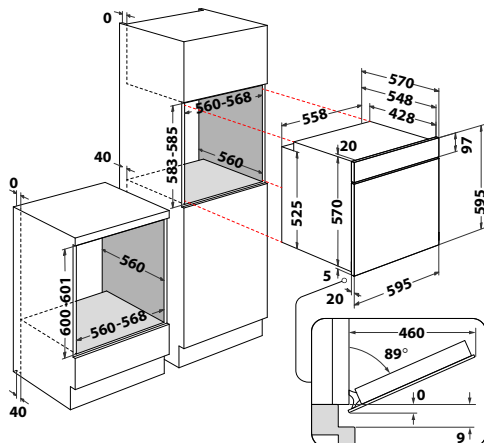
ACCESSORI IN DOTAZIONE

- 1 teglia standard, 1 griglia

ABBINAMENTI MWO:

- IM K12 X - MWI 120 SX.1 - MWI 120 GX.1 - MWI 125 GX.1

- Registra il tuo prodotto per **10 anni di servizi di riparazione a prezzo fisso forfettario senza costo dei ricambi** (info pag. 8)



Novità Forno Multifunzione 3 manopole con pannello in metallo



Modello **IO K350H B** Colore **Nero** Cod. EAN **8050147705124**



- Numero totale funzioni 5
- Classe di efficienza energetica A, Cavità 66 L
- Funzione di pulizia **Steam&Clean**
- Porta **Click&Clean**
- Grill reclinabile
- Grill integrale
- Programmatore meccanico
- 3 manopole esterne

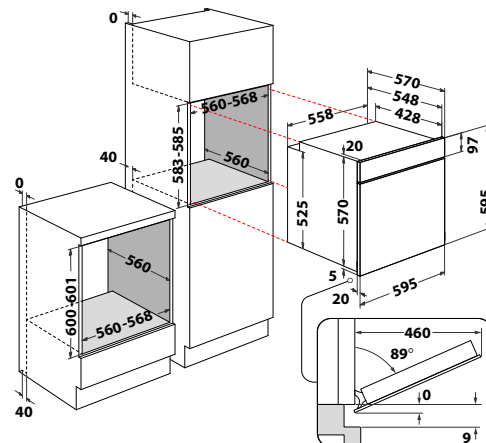
ACCESSORI IN DOTAZIONE

- 1 teglia standard, 1 griglia

ABBINAMENTI MWO:

- IM K12 B - ID K52R B

- Registra il tuo prodotto per **10 anni di servizi di riparazione a prezzo fisso forfettario senza costo dei ricambi** (info pag. 8)



Novità Forno Multifunzione 3 manopole


Modello	Colore	Cod. EAN
IO K32H X	Inox	8050147705056



- Numero totale funzioni 3
- Classe di efficienza energetica A, Cavità 71 L
- Funzione di pulizia *Steam&Clean*
- Porta *Click&Clean*
- Grill reclinabile
- Grill integrale
- Programmatore meccanico
- 3 manopole esterne

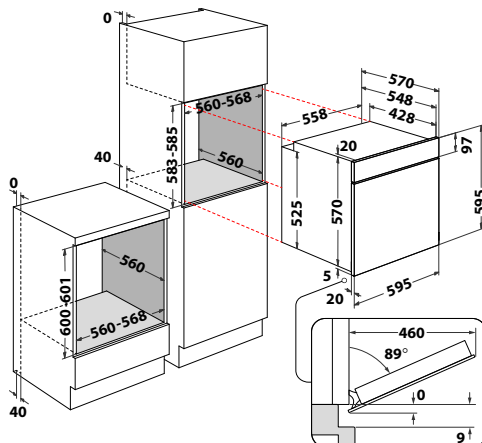
ACCESSORI IN DOTAZIONE

- 1 teglia standard, 1 griglia

ABBINAMENTI MWO:

- IM K12 X - MWI 120 SX.1 - MWI 120 GX.1 - MWI 125 GX.1

- Registra il tuo prodotto per **10 anni di servizi di riparazione a prezzo fisso forfettario senza costo dei ricambi** (info pag. 8)



Estetica Tradizione



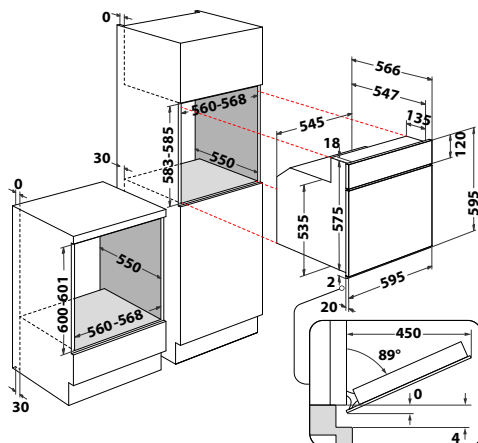
Modello	Colore	Cod. EAN
IFVR 800 H AN	Antracite	8050147533246



- Forno elettrico multifunzione con 8 programmi di cottura
- Frontalino e porta in vetro
- Cavit  65 lt
- Classe di efficienza energetica A
- Funzione di pulizia *Steam&Clean*
- Orologio analogico
- 2 manopole esterne

ACCESSORI IN DOTAZIONE

- 1 teglia profonda, 1 Griglia
- Registra il tuo prodotto per **10 anni di servizi di riparazione a prezzo fisso forfettario senza costo dei ricambi** (info pag. 8)



Estetica Tradizione



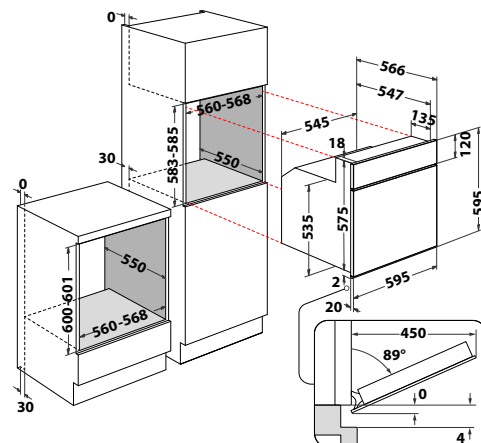
Modello	Colore	Cod. EAN
IFVR 800 H AV	Avena	8050147583395



- Forno elettrico multifunzione con 8 programmi di cottura
- Frontalino e porta in vetro
- Cavit  65 lt
- Classe di efficienza energetica A
- Funzione di pulizia *Steam&Clean*
- Orologio analogico
- 2 manopole esterne

ACCESSORI IN DOTAZIONE

- 1 teglia profonda, 1 Griglia
- Registra il tuo prodotto per **10 anni di servizi di riparazione a prezzo fisso forfettario senza costo dei ricambi** (info pag. 8)



Modello	Estetica display digitale		
	IO K78PSU B	IO K78P X	IO K58HS B
Codice EAN	8050147700556	8050147705407	8050147705360
Colori/Finitura	Nero	Inox	Nero
Prestazioni			
Classe di efficienza energetica	A++	A++	A+
Consumo di energia - funzione statica (kWh/ciclo)	0.52	0.52	0.89
Consumo di energia - funzione termoventilata (kWh/ciclo)	0.73	0.73	0.69
Cavità			
Sistema di pulizia	DualClean	DualClean	Steam&Clean
Dimensione della cavità (lt)	71	71	71
Superficie di cottura (cm2)	1020	1020	1020
Tipo di cavità	Flat	Flat	Flat
Tipo di Display			
Interfaccia	Display con manopole	Display con manopole	Display con manopole
Manopole	Push-Push	Esterne	Esterne
Connettività			
Funzioni			
Numero totale funzioni	11	11	11
Numero funzioni Manuali	8	8	9
Numero funzioni automatiche	3	3	2
Statico	•	•	•
Grill	•	•	•
TurboGrill	•	•	•
Termoventilato	•	•	•
Preriscaldamento rapido			
Numero funzioni Speciali			
Scongelamento			
Mantenere in caldo		•	•
Lievitazione	•		
Funzione Pizza	•		
Funzione Air Fry (Frittura ad Aria)			
Funzione Sous Vide			
Maxi Cooking	•	•	•
Funzione Decalcificatore e Scarico Acqua			
Cottura Multilivello - 4 livelli			
Cottura Multilivello - 3 livelli	•	•	•
Ready2Cook			
Struttura porta			
Numero vetri	3	3	2
Cerniere	Standard	Standard	Standard
Sicurezza bambini (blocco comandi)	-	-	-
Porta removibile	•	•	•
Caratteristiche per cottura a vapore			
Vapore in cavità	•		•
Sensore Controllo Umidità	-	-	-
Altre caratteristiche			
Gestione della temperatura	Elettronica	Elettronica	Elettronica
Programmatore inizio/fine cottura	Stop	Stop	Stop
Contaminuti	•	•	•
Ventilazione di sicurezza	Radiale	Radiale	Radiale
Illuminazione interna	Alogena (25 W)	Alogena (25 W)	Alogena (25 W)
Accessori			
Griglia	1	1	1
Leccarda	1	1	1
Leccarda profonda	1	1	1
Dati tecnici			
Potenza massima nominale (W) Regolabile	3300	3300	2900
Potenza grill (W)	2200	2200	1800
Temperatura massima cottura (°C)	250°	250°	250°
Tensione (V)	220-240	220-240	220-240
Corrente (A) / Regolabile	13	16	13
Frequenza (Hz)	50/60	50/60	50/60
Dimensioni			
Dimensioni del prodotto AxLxP (mm)	595X595X551	595X595X551	595X595X551
Dim.del vano per l'incasso AxLxP (mm)	600x560x555	600x560x555	600x560x555
Dimensioni prodotto imballato AxLxP (mm)	670X640X650	670X640X650	670X640X650
Peso netto/lordo (kg)	26.9/28.2	27.1/28.4	27.1/28.4

Modello	Estetica display con manopole		
	IO K58HS W	IO K58HS X	IO K55H X
Codice EAN	8050147705377	8050147705339	8050147705247
Colori/Finitura	Bianco	Inox	Inox
Prestazioni			
Classe di efficienza energetica	A+	A+	A
Consumo di energia - funzione statica (kWh/ciclo)	0.89	0.89	0.99
Consumo di energia - funzione termoventilata (kWh/ciclo)	0.69	0.69	0.81
Cavità			
Sistema di pulizia	Steam&Clean	Steam&Clean	Steam&Clean
Dimensione della cavità (lt)	71	71	71
Superficie di cottura (cm2)	1020	1020	1020
Tipo di cavità	Flat	Flat	Flat
Tipo di Display			
Interfaccia	Display con manopole	Display con manopole	Display con manopole
Manopole	Esterne	Esterne	Esterne
Connettività			
Funzioni			
Numero totale funzioni	11	11	8
Numero funzioni Manuali	9	9	6
Numero funzioni automatiche	2	2	2
Statico	•	•	•
Grill	•	•	•
TurboGrill	•	•	•
Termoventilato	•	•	
Preriscaldamento rapido			
Numero funzioni Speciali			
Scongelamento			
Mantenere in caldo	•		
Lievitazione		•	
Funzione Pizza		•	
Funzione Air Fry (Frittura ad Aria)			
Funzione Sous Vide			
Maxi Cooking	•	•	
Funzione Decalcificatore e Scarico Acqua			
Cottura Multilivello - 4 livelli			
Cottura Multilivello - 3 livelli	•	•	
Ready2Cook			
Struttura porta			
Numero vetri	2	2	2
Cerniere	Standard	Standard	Standard
Sicurezza bambini (blocco comandi)	-	-	-
Porta removibile	•	•	•
Caratteristiche per cottura a vapore			
Vapore in cavità	•	•	
Sensore Controllo Umidità	-	-	-
Altre caratteristiche			
Gestione della temperatura	Elettronica	Elettronica	Elettronica
Programmatore inizio/fine cottura	Stop	Stop	Stop
Contaminuti	•	•	•
Ventilazione di sicurezza	Radiale	Radiale	Radiale
Illuminazione interna	Alogena (25 W)	Alogena (25 W)	Alogena (25 W)
Accessori			
Griglia	2	1	1
Leccarda	1	1	1
Leccarda profonda	0	1	0
Dati tecnici			
Potenza massima nominale (W) Regolabile	2900	2900	2900
Potenza grill (W)	1800	1800	2200
Temperatura massima cottura (°C)	250°	250°	250°
Tensione (V)	220-240	220-240	220-240
Corrente (A) / Regolabile	13	13	13
Frequenza (Hz)	50/60	50/60	50/60
Dimensioni			
Dimensioni del prodotto AxLxP (mm)	595X595X551	595X595X551	595X595X551
Dim.del vano per l'incasso AxLxP (mm)	600x560x555	600x560x555	600x560x555
Dimensioni prodotto imballato AxLxP (mm)	670X640X650	670X640X650	670X640X650
Peso netto/lordo (kg)	27.1/28.4	26.9/28.2	26.1/27.4

Modello	Estetica 3 manopole		
	IO K351H B	IO K35H W	IO K35H TD
Codice EAN	8050147705131	8050147705148	8050147705155
Colori/Finitura	Nero	Bianco	Tortora
Prestazioni			
Classe di efficienza energetica	A	A	A
Consumo di energia - funzione statica (kWh/ciclo)	0,81	0,81	0,81
Consumo di energia - funzione termoventilata (kWh/ciclo)	0,9	0,9	0,9
Cavità			
Sistema di pulizia	Steam&Clean	Steam&Clean	Steam&Clean
Dimensione della cavità (lt)	71	71	71
Superficie di cottura (cm2)	1020	1020	1020
Tipo di cavità	Flat	Flat	Flat
Tipo di Display			
Interfaccia	3 Manopole	3 Manopole	3 Manopole
Manopole	Esterne	Esterne	Esterne
Connettività			
Funzioni			
Numero totale funzioni	5	5	5
Numero funzioni Manuali	5	5	5
Numero funzioni automatiche	0	0	0
Statico	•	•	•
Grill	•	•	•
TurboGrill	•	•	•
Termoventilato			
Preriscaldamento rapido			
Numero funzioni Speciali			
Scongelamento			
Mantenere in caldo			
Lievitazione			
Funzione Pizza			
Funzione Air Fry (Frittura ad Aria)			
Funzione Sous Vide			
Maxi Cooking			
Funzione Decalcificatore e Scarico Acqua			
Cottura Multilivello - 4 livelli			
Cottura Multilivello - 3 livelli			
Ready2Cook			
Struttura porta			
Numero vetri	2	2	2
Cerniere	Standard	Standard	Standard
Sicurezza bambini (blocco comandi)	-	-	-
Porta removibile	•	•	•
Caratteristiche per cottura a vapore			
Vapore in cavità			
Sensore Controllo Umidità	-	-	-
Altre caratteristiche			
Gestione della temperatura	Meccanica	Meccanica	Meccanica
Programmatore inizio/fine cottura	Start and Stop	Start and Stop	Start and Stop
Contaminuti	•	•	•
Ventilazione di sicurezza	Radiale	Radiale	Radiale
Illuminazione interna	Alogena (25 W)	Alogena (25 W)	Alogena (25 W)
Accessori			
Griglia	1	1	1
Leccarda	1	0	0
Leccarda profonda	0	1	1
Dati tecnici			
Potenza massima nominale (W) Regolabile	2750	2750	2750
Potenza grill (W)	1500	1500	1500
Temperatura massima cottura (°C)	250°	250°	250°
Tensione (V)	220-240	220-240	220-240
Corrente (A) / Regolabile	13	13	13
Frequenza (Hz)	50/60	50/60	50/60
Dimensioni			
Dimensioni del prodotto AxLxP (mm)	595X595X551	595X595X551	595X595X551
Dim.del vano per l'incasso AxLxP (mm)	600x560x555	600x560x555	600x560x555
Dimensioni prodotto imballato AxLxP (mm)	670X640X650	670X640X650	670X640X650
Peso netto/lordo (kg)	27.1/28.4	27.1/28.4	27.1/28.4

Modello	Estetica 3 manopole		
	IO K38H X	IO K35H X	IO K350H B
Codice EAN	8050147705162	8050147705117	8050147705124
Colori/Finitura	Inox	Inox	Nero
Prestazioni			
Classe di efficienza energetica	A	A	A
Consumo di energia - funzione statica (kWh/ciclo)	0.99	0.79	0.79
Consumo di energia - funzione termoventilata (kWh/ciclo)	0.81	0.88	0.88
Cavità			
Sistema di pulizia	Steam&Clean	Steam&Clean	Steam&Clean
Dimensione della cavità (lt)	71	66	66
Superficie di cottura (cm2)	1020	1020	1020
Tipo di cavità	Flat	Imbutita	Imbutita
Tipo di Display			
Interfaccia	3 Manopole	3 Manopole	3 Manopole
Manopole	Esterne	Esterne	Esterne
Connettività			
Funzioni			
Numero totale funzioni	8	5	5
Numero funzioni Manuali	8	5	5
Numero funzioni automatiche	0	0	0
Statico	•	•	•
Grill	•	•	•
TurboGrill	•	•	•
Termoventilato	•		
Preriscaldamento rapido			
Numero funzioni Speciali			
Scongelamento	•	•	•
Mantenere in caldo			
Lievitazione			
Funzione Pizza			
Funzione Air Fry (Frittura ad Aria)			
Funzione Sous Vide			
Maxi Cooking	•		
Funzione Decalcificatore e Scarico Acqua			
Cottura Multilivello - 4 livelli			
Cottura Multilivello - 3 livelli	•		
Ready2Cook			
Struttura porta			
Numero vetri	2	2	2
Cerniere	Standard	Standard	Standard
Sicurezza bambini (blocco comandi)	-	-	-
Porta removibile	•	•	•
Caratteristiche per cottura a vapore			
Vapore in cavità			
Sensore Controllo Umidità	-	-	-
Altre caratteristiche			
Gestione della temperatura	Elettronica	Elettronica	Elettronica
Programmatore inizio/fine cottura	Start and Stop	Start and Stop	Start and Stop
Contaminuti	•	•	•
Ventilazione di sicurezza	Radiale	Radiale	Radiale
Illuminazione interna	Alogena (25 W)	Alogena (25 W)	Alogena (25 W)
Accessori			
Griglia	1	1	1
Leccarda	1	1	1
Leccarda profonda	1	0	0
Dati tecnici			
Potenza massima nominale (W) Regolabile	2750	2750	2750
Potenza grill (W)	1500	1500	1500
Temperatura massima cottura (°C)	250°	250°	250°
Tensione (V)	220-240	220-240	220-240
Corrente (A) / Regolabile	13	13	13
Frequenza (Hz)	50/60	50/60	50/60
Dimensioni			
Dimensioni del prodotto AxLxP (mm)	595x595x551	595x595x551	595x595x551
Dim.del vano per l'incasso AxLxP (mm)	600x560x555	600x560x555	600x560x555
Dimensioni prodotto imballato AxLxP (mm)	670x640x650	670x640x650	670x640x650
Peso netto/lordo (kg)	27.1/28.4	26.45/27.75	26.45/27.75

	Estetica 3 manopole
Modello	IO K32H X
Codice EAN	8050147705056
Colori/Finitura	Inox
Prestazioni	
Classe di efficienza energetica	A
Consumo di energia - funzione statica (kWh/ciclo)	0.81
Consumo di energia - funzione termoventilata (kWh/ciclo)	0
Cavità	
Sistema di pulizia	Steam&Clean
Dimensione della cavità (lt)	71
Superficie di cottura (cm2)	1020
Tipo di cavità	Imbutita
Tipo di Display	
Interfaccia	3 Manopole
Manopole	Esterne
Connettività	
Funzioni	
Numero totale funzioni	3
Numero funzioni Manuali	3
Numero funzioni automatiche	0
Statico	•
Grill	•
TurboGrill	
Termoventilato	
Preriscaldamento rapido	
Numero funzioni Speciali	
Scongelamento	
Mantenere in caldo	
Lievitazione	
Funzione Pizza	
Funzione Air Fry (Frittura ad Aria)	
Funzione Sous Vide	
Maxi Cooking	
Funzione Decalcificatore e Scarico Acqua	
Cottura Multilivello - 4 livelli	
Cottura Multilivello - 3 livelli	
Ready2Cook	
Struttura porta	
Numero vetri	2
Cerniere	Standard
Sicurezza bambini (blocco comandi)	-
Porta removibile	•
Caratteristiche per cottura a vapore	
Vapore in cavità	
Sensore Controllo Umidità	-
Altre caratteristiche	
Gestione della temperatura	Meccanica
Programmatore inizio/fine cottura	Start and Stop
Contaminuti	•
Ventilazione di sicurezza	Radiale
Illuminazione interna	Alogena (25 W)
Accessori	
Griglia	1
Leccarda	1
Leccarda profonda	0
Dati tecnici	
Potenza massima nominale (W) Regolabile	2750
Potenza grill (W)	1500
Temperatura massima cottura (°C)	250°
Tensione (V)	220-240
Corrente (A) / Regolabile	13
Frequenza (Hz)	50/60
Dimensioni	
Dimensioni del prodotto AxLxP (mm)	595x595x551
Dim.del vano per l'incasso AxLxP (mm)	600x560x555
Dimensioni prodotto imballato AxLxP (mm)	670x640x650
Peso netto/lordo (kg)	26.4/27.7

Modello	Estetica Tradizione	
	IFVR 800 H AN	IFVR 800 H AV
Codice EAN	8050147533246	8050147583395
Colori	Antracite	Avena
Finitura	Vetro	Vetro
Prestazioni		
Classe di efficienza energetica	A	A
Consumo di energia - funzione statica (kWh/ciclo)	0.87	0.87
Consumo di energia - funzione termoventilata (kWh/ciclo)	0.87	0.87
Cavità		
Tipo forno	Elettrico	Elettrico
Sistema di pulizia	Steam&Clean	Steam&Clean
Volume utilizzabile (lt)	65	65
Superficie di cottura (cm²)	1020	1020
Cottura multi livello	•	•
Tipo di cavità	Flat	Flat
Grill reclinabile	-	-
Grill Integrale	-	-
Tipo di display	-	-
Interfaccia	Manopole esterne, 2	Manopole esterne, 2
Preriscaldamento veloce	-	-
Numero di funzioni	9	9
Statico	•	•
Multilivello	•	•
XL Cooking	-	-
Pizza	-	-
Grill	•	•
Gratin	•	•
Mantenere in caldo	-	-
Resistenza inferiore	•	•
Freasy Cook	-	-
Ventilato	•	•
Eco Termoventilato	•	•
Scongelamento	•	•
Funzione Turn&Go	-	-
Steam&Clean	•	•
Struttura porta		
Contro porta in vetro "Full glass"	•	•
Numero vetri	2	2
Click&Clean	-	-
Porta removibile	-	-
Accessori		
Griglia	1	1
Leccarda / Leccarda profonda	1/-	1/-
Altre caratteristiche		
Gestione della temperatura	Meccanica	Meccanica
Programmatore inizio/fine cottura	-	-
Contaminuti	Contaminuti analogico	Contaminuti analogico
Ventilazione di sicurezza	Radiale	Radiale
Dati tecnici		
Potenza massima nominale Regolabile	3200	3200
Potenza grill	1400	1400
Temperatura massima cottura	250	250
Tensione (V) -Corrente (A) Regolabile	220-240	220-240
Frequenza	50-60	50-60
Dimensioni		
Dimensioni del prodotto AxLxP	595x595x564	595x595x564
Dim.del vano per l'incasso AxLxP	600x560x550	600x560x550
Dimensioni prodotto imballato AxLxP	690x630x650	690x630x650
Peso netto/lordo	34/36	34/36

GLOSSARIO FORNI



Classe energetica



Porta Click&Clean



Funzione di pulizia Dual Clean



Funzione di pulizia Steam&Clean



Funzione Turn&Go



Funzione Turn&Go Steam



Grill Reclinabile



Grill Integrale



I microonde

Indesit dedica
i forni a microonde
alle nuove generazioni:
non c'è miglior alleato
per chi ha poco tempo
per cucinare.

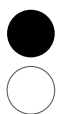
Gamma microonde



Midi

Mini

Base



- Display digitale
- Microonde + Grill
- 31 lt



- Microonde + Grill
- 22 lt



- Microonde + Grill
- 25 lt
- 20 lt



Chiedi di più al tuo microonde

Il microonde non è solo un veloce alleato, ma può anche essere il tuo più prezioso strumento di cottura in cucina. In combinazione con il forno, raddoppia le possibilità di cottura riducendo i tempi e offrendo funzioni indispensabili: non solo scongelamento e riscaldamento, ma anche gratinatura.

Una cucina con un microonde Indesit ha sempre qualcosa di speciale da offrire.



Le microonde raddoppiano: Double Power Wave

Grazie allo speciale sistema **con doppia emissione di microonde**, i modelli di Indesit sono la scelta ideale per cucinare, riscaldare e scongelare al meglio e rapidamente. Niente più zone fredde o troppo cotte, ma un risultato omogeneo come nel forno tradizionale.



Plate Cover Semplicemente funzionale

Più piatti da scaldare? Plate Cover è un semplice accessorio che trasforma il microonde in un elettrodomestico ancora più versatile, per venire incontro sempre di più alle esigenze quotidiane con un comodo utilizzo su due livelli. È possibile infatti scaldare due piatti contemporaneamente, dimezzando il tempo e senza mescolare gli odori. Oppure si può usare durante la cottura o il riscaldamento di un solo piatto, per mantenere la morbidezza ed evitare che il condimento sporchi le pareti del microonde.



Funzioni tradizionali e automatiche

I microonde vengono incontro alle esigenze di ogni giorno con tante funzioni differenziate, per cuocere al meglio o riscaldare rapidamente menu completi per tutta la famiglia.

Funzioni tradizionali

Microonde

L'esclusivo sistema di distribuzione permette di cuocere il cibo uniformemente.

Microonde Grill Combi

La funzione combinata per cuocere uniformemente lasagne croccanti, pesce e patate gratinate.

Grill

La funzione grill offre ottimi risultati su carne, verdure e molti altri piatti, donando una deliziosa gratinatura al cibo.

Funzioni automatiche

Auto Defrost

Per scongelare rapidamente e in modo uniforme. Basta selezionare la categoria alimentare e indicare il peso. Carne, Pollo, Pesce, Verdure, Pane.

Riscaldamento / Cottura Automatici

Per riscaldare in modo ottimale e uniforme cibi preparati, sia freddi che a temperatura ambiente, o cuocere rapidamente i tuoi piatti ottenendo risultati eccellenti. Basta selezionare la categoria di cibo e il forno regolerà automaticamente il tempo e la potenza di cottura. Piatto pronto; Congelato; Lasagna surgelata; Zuppe, Bevande; Patate al forno; Verdure fresche; Verdure surgelate; Verdure in scatola; Popcorn.



Progettati per piacere

Indesit presenta un'ampia e variegata selezione di microonde con diverse funzioni e dimensioni. Per garantire un perfetto allineamento stilistico, ogni modello è abbinato a un forno della nuova Cooking Suite, offrendo armonia grazie a dettagli eleganti e coordinati come design, colore della porta e del vetro.

Tutto nel display

Il microonde Indesit ha un grande LCD display, con 10 icone retroilluminate e tasti touch per una interazione semplice ed immediata, i microonde Indesit hanno programmi automatici facili da impostare: basta selezionare la categoria di alimento, livelli di potenza e tempi di cottura.



Manopole e pulsanti touch

Indesit offre un'interazione intelligente e semplice grazie a due manopole e pulsanti touch che consentono una rapida selezione di tutte le funzioni di cottura disponibili, oltre a impostare tempo e potenza.



Manopole + pulsanti touch



Manopole + pulsanti



Versione Midi

La versione Midi, con una capacità di 31 litri e un piatto girevole di 32,5 cm, può essere installata in un'unità alta sopra il forno. Come nel modello precedente, la porta è dotata della stessa tecnologia di bilanciamento, permettendo di utilizzarla come superficie di appoggio utile.



Versione Mini

La versione Mini, con una capacità di 22 litri e un piatto girevole di 25 cm, è il microonde versatile che ottimizza lo spazio in cucina. Può essere posizionato sopra il forno o indipendentemente in un armadietto superiore.



Più facile, senza stress

Il forno a microonde Indesit con Push&Go è progettato per rendere la vita quotidiana di tutti più facile e senza stress. Inoltre, il forno a microonde offre una serie di programmi automatici per facilitare e velocizzare le operazioni che richiedono tempo.

Push&Go

Semplicemente premendo il pulsante dedicato Push&Go, il forno a microonde inizierà a cuocere o riscaldare i tuoi piatti alla massima potenza per 30 secondi, dandoti anche la possibilità di prolungare la durata di 30 secondi premendo il pulsante tutte le volte che vuoi.



EasyWarm

La soluzione ideale per riscaldare correttamente biberon e bevande scegliendo tra tre programmi disponibili. La funzione consente di impostare la quantità di liquido desiderata per risultati rapidi ma altamente precisi.

Un alleato multifunzione per ogni occasione

Riscaldamento, scongelamento, ma anche preparazione di piatti deliziosi. Le tue ricette saranno molto facili da realizzare grazie al microonde Indesit. Il microonde offre 7 livelli di potenza e una varietà di programmi automatici che offriranno grandi risultati in pochissimo tempo.



EasyCooking

La soluzione che fa risparmiare tempo per cucinare senza fatica molte ricette diverse: dalle lasagne alle zuppe, dagli hamburger alle verdure e gratin di patate, oltre a cupcake e popcorn. EasyCooking offre fino a 8 programmi automatici* che forniscono la combinazione ideale delle impostazioni di cottura per garantire i migliori risultati per le tue ricette.



Preparazioni speciali

Preparare un piatto speciale per le occasioni speciali e per le cene in famiglia diventa ancora più piacevole con il forno a microonde Indesit. Questo è possibile grazie alle speciali funzioni per preparare facilmente yogurt, sciogliere marshmallow e cioccolato per i tuoi dessert o ammorbidire il burro.

EasyPopCorn

Il modo migliore per preparare rapidamente popcorn perfetti nel forno a microonde senza sporcare pentole e cucina. Ciò consente di risparmiare molto tempo e offre risultati sempre croccanti.

EasyDefrost

Attiva lo scongelamento con un solo tasto e scongela i tuoi alimenti in modo uniforme e rapido. Basta selezionare la categoria di alimenti desiderata tra carne, verdure, pesce e pollame e EasyDefrost si occuperà del resto.



Set Cucina Indesit

INOX

NERO

FORNI



FORNI MICROONDE

MINI



MIDI



Con il nuovo Set Cucina Essential Indesit puoi personalizzare la coppia forno e microonde della tua cucina. Scegli il colore che preferisci e la dimensione del microonde che si adatta alle tue esigenze.

BIANCO



GRIGIO TORTORA



MINI

MIDI

Novità Microonde da 31 L con grill


MADE IN ITALY

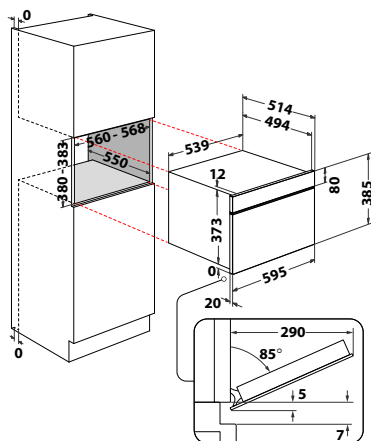
Modello **ID K52R W** Colore **Bianco** Cod. EAN **8050147699683**



- **Cavità 31 L**
- Funzioni tradizionali: Microonde, Grill, Grill + Microonde, Defrost
- Funzioni speciali: Auto Defrost, Auto Reheat, Auto Cook
- Apertura porta a ribalta
- **Plate Cover**
- **Double Power Wave**
- Grill al quarzo
- Sicurezza bambini
- Display digitale
- Due manopole esterne

ACCESSORI IN DOTAZIONE

- 1 griglia per Grill
- **10 anni di servizi di riparazione con ricambi gratuiti** - registrazione necessaria


Novità Microonde da 31 L con grill


MADE IN ITALY

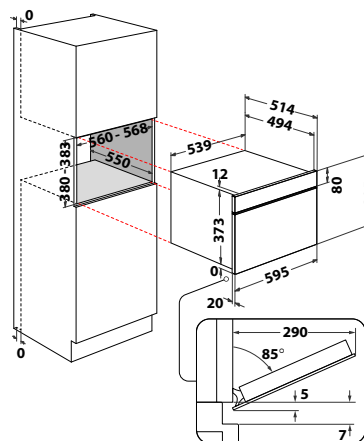
Modello **ID K52R B** Colore **Nero** Cod. EAN **8050147699676**



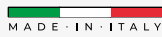
- **Cavità 31 L**
- Funzioni tradizionali: Microonde, Grill, Grill + Microonde, Defrost
- Funzioni speciali: Auto Defrost, Auto Reheat, Auto Cook
- Apertura porta a ribalta
- **Plate Cover**
- **Double Power Wave**
- Grill al quarzo
- Sicurezza bambini
- Display digitale
- Due manopole esterne

ACCESSORI IN DOTAZIONE

- 1 griglia per Grill
- **10 anni di servizi di riparazione con ricambi gratuiti** - registrazione necessaria



Novità Microonde da 22 L con grill



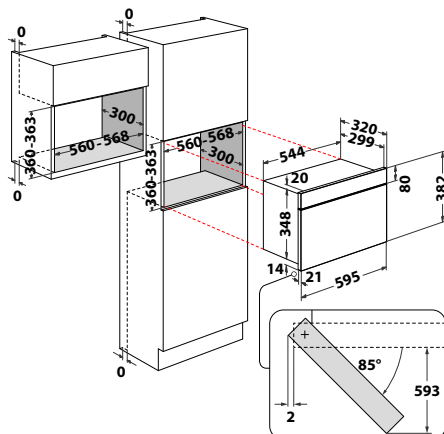
Modello **IM K12 B** Colore **Nero** Cod. EAN **8050147699171**



- **Cavità 22 L**
- Funzioni tradizionali: Microonde, Grill, Grill + Microonde, Defrost
- Apertura porta laterale
- **Plate Cover**
- **Double Power Wave**
- Grill al quarzo
- Sicurezza bambini
- Programmatore elettronico con display

ACCESSORI IN DOTAZIONE

- 1 griglia per Grill
- **10 anni di servizi di riparazione con ricambi gratuiti** - registrazione necessaria



Novità Microonde da 22 L con grill



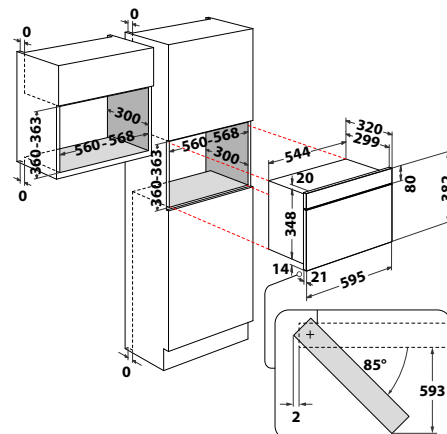
Modello **IM K12 X** Colore **Acciaio inox** Cod. EAN **8050147699287**



- **Cavità 22 L**
- Funzioni tradizionali: Microonde, Grill, Grill + Microonde, Defrost
- Apertura porta laterale
- **Plate Cover**
- **Double Power Wave**
- Grill al quarzo
- Sicurezza bambini
- Programmatore elettronico con display

ACCESSORI IN DOTAZIONE

- 1 griglia per Grill
- **10 anni di servizi di riparazione con ricambi gratuiti** - registrazione necessaria



Novità Microonde da 25 L con grill

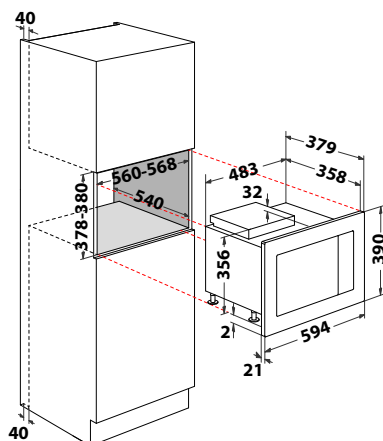

Modello **MWI 125 GX.1** Colore **Acciaio inox** Cod. EAN **8050147717110**



- **Cavità 25 L**
- Funzioni automatiche Push&Go
- 22 funzioni automatiche
- Funzioni tradizionali: Microonde, Grill, Grill + Microonde, Defrost
- Funzioni speciali: Auto Cook
- Apertura porta laterale
- Grill al quarzo
- Sicurezza bambini

ACCESSORI IN DOTAZIONE

- 1 griglia per Grill rotonda
- Registra il tuo prodotto per **10 anni di servizi di riparazione a prezzo fisso forfettario senza costo dei ricambi** (info pag. 8)


Novità Microonde da 20 L con grill

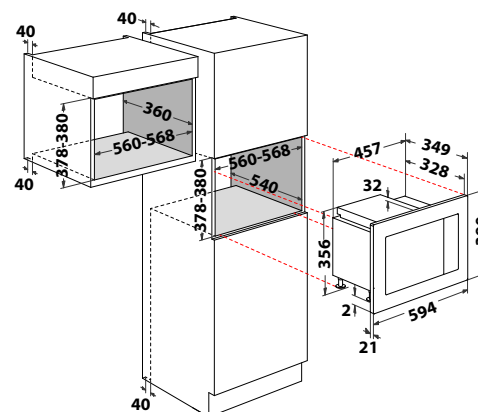

Modello **MWI 120 GX.1** Colore **Acciaio inox** Cod. EAN **8050147717097**



- **Cavità 20 L**
- Funzioni automatiche Push&Go
- 22 funzioni automatiche
- Funzioni tradizionali: Microonde, Grill, Grill + Microonde, Defrost
- Funzioni speciali: Auto Cook
- Apertura porta laterale
- Grill al quarzo
- Sicurezza bambini

ACCESSORI IN DOTAZIONE

- 1 griglia per Grill rotonda
- Registra il tuo prodotto per **10 anni di servizi di riparazione a prezzo fisso forfettario senza costo dei ricambi** (info pag. 8)



Novità

Microonde da 20 L con grill



Modello

MWI 120 SX.1

Colore

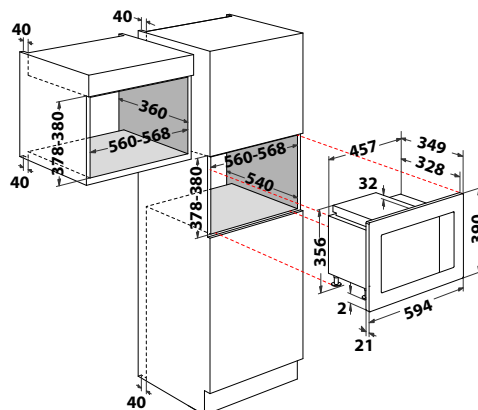
Acciaio inox

Cod. EAN

8050147717073



- **Cavità 20 L**
 - Funzioni automatiche Push&Go
 - 21 funzioni automatiche
 - Funzioni tradizionali: Microonde, Defrost
 - Funzioni speciali: Auto Cook
 - Apertura porta laterale
 - Sicurezza bambini
- Registra il tuo prodotto per **10 anni di servizi di riparazione a prezzo fisso forfettario senza costo dei ricambi** (info pag. 8)



Modello	Estetica MIDI		Estetica MINI	
	ID K52R W	ID K52R B	IM K12 B	IM K12 X
Codice EAN	8050147699683	8050147699676	8050147699171	8050147699287
Colore / Finitura	Bianco	Nero	Nero	Inox
Caratteristiche principali				
Tipologia Prodotto	Microonde con grill	Microonde con grill	Microonde con grill	Microonde con grill
Altezza (cm)	385	385	382	382
Volume utilizzabile (lt)	31	31	22	22
Tipo di cavità	Inox	Inox	Colorata	Colorata
Emissione delle microonde	3D	3D	3D	3D
Prestazioni				
Potenza max microonde IEC750 (W)	1000	1000	750	750
Numero livelli di potenza microonde	7	7	4	4
Tipologia di grill	Quarzo	Quarzo	Quarzo	Quarzo
Potenza grill (W)	800	800	700	700
Tipo di display				
Interfaccia	Manopole esterne e pulsanti	Manopole esterne e pulsanti	Pulsanti	Pulsanti
Connettività	No	No	No	No
Funzioni				
Numero totale funzioni	21	21	4	4
Numero funzioni Manuali	5	5	3	3
Numero funzioni automatiche	15	15		
Microonde	•	•	•	•
Grill	•	•	•	•
Grill + Microonde	•	•	•	•
Turbogrill				
Turbogrill + Microonde				
Funzione Crisp				
Crisp Fry				
Statico				
Termoventilato				
Termoventilato + Microonde				
Sous Vide (cottura sottovuoto) con microonde				
Humidity Sensor				
Jet Start	•	•	•	•
Jet Defrost-Scongelamento	•	•	•	•
Bread Defrost				
Fast Preheat - Preriscaldamento rapido				
Funzioni Reheat	•	•		
Lievitazione				
Mantenere in caldo				
Sistema di pulizia				
Vapore 75%				
Cottura con Vaporiera				
Altre caratteristiche				
Contaminuti	•	•	•	•
Ventilazione di sicurezza	-	-	-	-
Sicurezza bambini (blocco comandi)	•	•	•	•
Apertura della porta	A ribalta	A ribalta	Laterale	Laterale
Cerniere	Standard	Standard	Standard	Standard
Illuminazione interna	Alogena (40W)	LED	Alogena (40W)	Alogena (40W)
Accessori				
Piatto rotante in vetro (cm)	325	325	250	250
Piatto Crisp con maniglia				
Griglia	•	•	•	•
Griglia bassa (ideale per cottura termoventilata)				
Vaporiera				
Leccarda				
Coperchio	•	•	•	•
Termosonda				
Dati Tecnici				
Potenza massima assorbita (W)	2100	2100	1700	1700
Tensione (V)	220-240	220-240	230	230
Corrente (A)	10	10	10	10
Frequenza (Hz)	50	50	50	50
Dimensioni				
Dimensioni del prodotto AxLxP (mm)	385X595X468	385X595X468	382X595X320	382X595X320
Dimensioni del vano per l'incasso AxLxP (mm)	380X556X550	380X556X550	360X556X300	360X556X300
Dimensioni prodotto imballato AxLxP (mm)	506X653X628	506X653X628	450X686X456	450X686X456
Peso netto/lordo (kg)	29.3/30.2	29.3/30.2	21/21.5	21/21.5

Indesit si riserva il diritto di variare alcune caratteristiche tecniche senza preavviso.

Modello	Estetica BASE		
	MWI 125 GX.1	MWI 120 GX.1	MWI 120 SX.1
Codice EAN	8050147717110	8050147717097	8050147717073
Colore	Inox	Inox	Inox
Cavità			
Volume utilizzabile (lt)	25	20	20
Tipo di cavità	Inox	Inox	Inox
Tipo di display	Display digitale	Display digitale	Display digitale
Interfaccia	Full Touch con icone	Full Touch con icone	Full Touch con icone
Colore del display	Bianco	Bianco	Bianco
Funzioni			
Funzioni tradizionali			
Microonde	•	•	•
Grill	•	•	-
Microonde + Grill	•	•	-
Defrost	•	•	•
Push&Go	•	•	•
EasyCooking			
Zuppe	•	•	•
Verdura	•	•	•
Pesce	•	•	•
Dolci	•	•	•
EasyWarm			
Bevande	•	•	•
Biberon	•	•	•
EasyDefrost			
Carne	•	•	•
Pesce	•	•	•
Verdura	•	•	•
Pollo	•	•	•
Funzioni speciali			
Mantieni in caldo	•	•	•
Lievitazione	•	•	•
Yogurt	•	•	•
Fondere	•	•	•
Ammorbidire	•	•	•
Pop Corn	-	-	•
EasyClean	•	•	•
Prestazioni			
Tipo di microonde	Microonde con grill	Microonde con grill	Microonde
Potenza massima microonde (W)	900	800	800
Potenza grill (W)	1000	1000	-
Tipologia grill	Quarzo	Quarzo	-
Caratteristiche principali			
Apertura porta	Laterale sinistra	Laterale sinistra	Laterale sinistra
Contaminuti	•	•	•
Sicurezza bambini	•	•	•
Accessori			
Piatto rotante in vetro (cm)	28,5	24,5	24,5
Dati tecnici			
Frequenza (Hz)	50	50	50
Tensione (V)	230-240	230-240	230-240
Corrente (A)	12	12	12
Potenza massima assorbita (W)	1400	1200	1200
Dimensioni			
Dimensioni prodotto AxLxP (cm)	390x594x379	390x594x349	390x594x349
Dimensione vano per l'incasso AxLxP (mm)	380x568x540	380x568x360	380x568x360
Dimensione prodotto imballato AxLxP (mm)	460x620x436	420x620x410	420x620x410
Peso netto/lordo (kg)	15.8/18.3	14.7/17	13.8/16.2

GLOSSARIO MICROONDE



Plate Cover



Double Power Wave



Push&Go



EasyWarm



EasyCooking



Riscaldamento / Cottura Automatici



Auto Defrost



Grill

I piani a induzione

Indesit consiglia i suoi piani a induzione a tutti coloro che, attenti al risparmio energetico, cercano nuove esperienze di cottura: praticità, sicurezza, versatilità sono le nuove linee guida della cucina contemporanea.





Piani induzione con Push&Go



Imposta il livello di potenza ideale con un solo tasto

I piani cottura a induzione Push&Go di Indesit sono la sintesi perfetta di efficienza, affidabilità e praticità, garantendo sempre le giuste impostazioni e sicurezza. Le speciali funzioni di cottura Push&Go sono la soluzione ideale per permetterti di ottenere piatti perfettamente cotti in totale tranquillità. Con il piano cottura a induzione facile da usare, hai la soluzione all-in-one per cucinare con un solo tasto. Attivando la funzione Push&Go sulla zona di cottura desiderata, il piano cottura imposta automaticamente il giusto livello di potenza per bollire l'acqua, mantenere caldi i cibi o preparare il caffè.



Push&Boil

Una volta che la pentola è sul piano cottura, la funzione Push&Boil è la soluzione semplice ed efficiente dal punto di vista energetico per portare l'acqua a ebollizione, risparmiando energia e prevenendo le fuoriuscite.



Push&Warm

Grazie alla funzione Push&Warm, è possibile mantenere gli alimenti alla temperatura ideale evitando di bruciarli dopo la fine della cottura. Questo solamente premendo un pulsante a fine ciclo di cottura!



Push&Moka

Con Push&Moka*, preparare una buona tazza di caffè è più facile che mai: con il semplice tocco del pulsante, il piano cottura imposta il livello di calore ideale per un gustoso caffè moka.

La flessibilità incontra l'affidabilità

Per soddisfare efficacemente le esigenze quotidiane delle famiglie, i piani cottura a induzione Indesit offrono la massima flessibilità per ospitare pentole più grandi semplicemente unendo due zone di cottura in una unica più grande. Inoltre, il piano cottura è dotato di una serie di funzioni pensate per rendere la tua esperienza in cucina più sicura e affidabile. Quindi puoi semplicemente cucinare senza avere nulla di cui preoccuparti.



DualZone

La funzionalità versatile e pratica per gestire in modo efficiente la zona di cottura. Una volta attivata la funzione, il piano induzione consente di unire facilmente due zone di cottura in una più grande per pentole e padelle più voluminose.



Facile e affidabile

Nei piani cottura a induzione Push&Go, flessibilità e sicurezza sono sempre al primo posto. I piani cottura offrono una combinazione di 10 funzioni progettate per gestire il piano cottura senza sforzo e con la massima sicurezza.

1 Blocco bambini

Blocca il pannello comandi per evitare accensioni indesiderate.

2 Indicatore di calore residuo

Per sapere sempre se il piano cottura è ancora troppo caldo per toccarlo, grazie alla presenza di una "H" sul display.

3 Rilevamento pentole

Per tenere tutto sotto controllo grazie al display che lampeggia quando non c'è la padella sul piano cottura.

4 Sistema anti-trabocco

Spegne automaticamente l'alimentazione se qualcosa si rovescia nel display. Quindi puoi tenere il piano cottura sempre pulito.

5 Blocco surriscaldamento

Blocca automaticamente l'aumento di calore quando la temperatura è troppo alta.

6 Sistema di spegnimento automatico

Spegne automaticamente le zone di cottura quando il tempo di cottura supera un limite definito per ciascun livello di potenza.

7 Timer

Spegne la zona di cottura quando il tempo di cottura è terminato.

8 Tasto ON/OFF

Spegne il piano di cottura con un solo tasto.

9 Rilevazione oggetti

Il piano di cottura rileva la presenza di piccoli oggetti e blocca la potenza erogata, che consente di cucinare senza preoccupazioni.

10 Gestione energetica

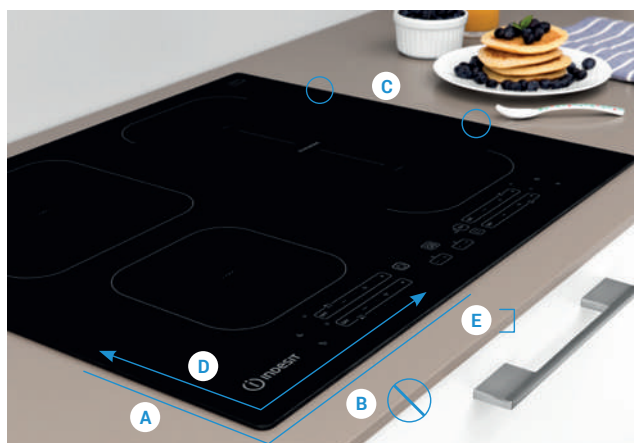
Per limitare la potenza massima che il piano di cottura può assorbire scegliendo tra 4 livelli preimpostati: 2,5 kW, 4,0 kW, 6,0 kW, 7,2 kW.

Sempre più facile da utilizzare



Installazione facile

Con il suo spessore minimo, il piano induzione Indesit Push&Go si adatta facilmente a ogni stile, ogni esigenza e ogni cucina. Inoltre, è disponibile il separatore* del piano a induzione, per isolarlo dal resto del top della cucina. I nostri piani induzione possono essere installati sia sui forni, cassetti e lavastoviglie.



A Zero gap

Il piano cottura si appoggia direttamente sul piano di lavoro grazie alla sua struttura zero gap.

B Nessuna ventilazione frontale

Non richiede ventilazione frontale quindi consente di non avere vincoli nel design del piano della cucina.

C Molle di fissaggio

Solo 4 molle di fissaggio per garantire un'installazione facile e veloce.

D Inseribile in un foro standard

Stesso foro del piano cottura a gas quindi nessun intervento tecnico sul piano di lavoro durante la sostituzione. Ancora più semplice**

E Spessore minimo del piano di lavoro 12 mm

Adatto a qualsiasi installazione: il piano può essere installato su lavastoviglie o cassetti con uno spessore minimo del piano di lavoro di 12 mm, o anche sopra il forno con uno spessore minimo di 28 mm.

INSTALLAZIONE PIANI COTTURA A INDUZIONE

Attenzione: qualora il piano non sia collocato sopra a un forno sottopiano, è obbligatorio installare un pannello separatore, non fornito a corredo, nel vano sotto l'apparecchio. La parte inferiore del prodotto non deve essere accessibile dopo l'installazione. Di seguito le indicazioni per l'acquisto come accessorio del pannello separatore.

12NC	CODICE COMMERCIALE	LARGHEZZA PIANO	TIPOLOGIA PIANI INDUZIONE
859991590210	SPI7750	77 cm	piani IB
859991590200	SPI6051	60 - 65 cm	piani IB / IS

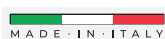
Per ulteriori precisazioni, incluse specifiche su misure del pannello e predisposizione del mobile, fare riferimento al libretto di istruzioni disponibile nell'imballo o sul sito www.indesit.it

INSTALLAZIONE A FILO

Nel caso di installazione a filo contattare il Servizio Assistenza per richiedere il Kit di Viti.
Codice Kit Viti: 4801 211 00112
Descrizione viti: vite AFL 4.20 x 6.5 TEstfr 5.5 c/int c/coll c/Bugn



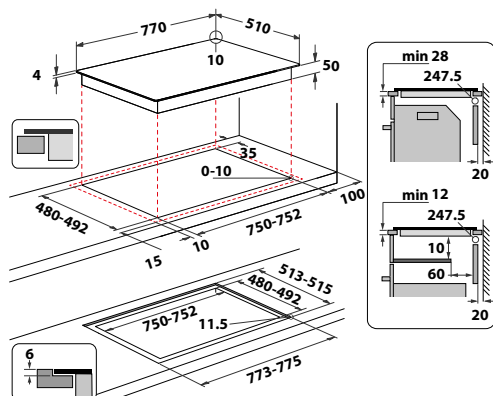
Piano a induzione da 77 cm



Modello **IB 21B77 NE** Colore **Nero** Cod. EAN **8050147592373**



- 4 zone di cottura ad induzione
- 9 livelli di potenza con booster
- Comandi a sfioramento indipendenti
- **Push&Go: Bollire, Tenere in Caldo, Moka**
- **Speciale zona di cottura Double Size**
- **Limitatore di potenza:** possibilità di impostare la potenza di assorbimento a 2,5 kW, 4 kW, 6 kW o 7 kW
- Spia di funzionamento
- Potenza massima: 7.2 kW
- Possibilità di installazione a filo (kit necessario - info pag. 68)
- **Installabile sopra forno**
- **Installabile sopra lavastoviglie e cassette** (Pannello separatore necessario - info pag. 68)
- Registra il tuo prodotto per **10 anni di servizi di riparazione a prezzo fisso forfettario senza costo dei ricambi** (info pag. 8)



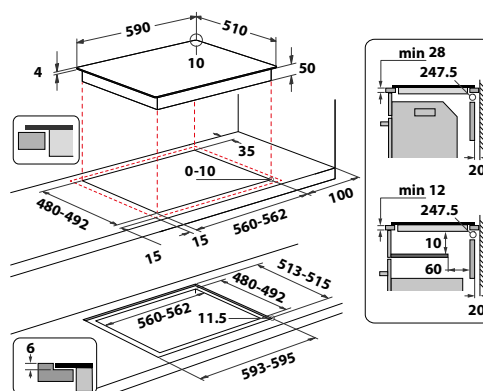
Piano a induzione da 60 cm



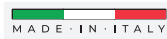
Modello **IB 88B60 NE** Colore **Nero** Cod. EAN **8050147583074**



- 4 zone di cottura ad induzione
- 9 livelli di potenza con booster
- Comandi a sfioramento indipendenti
- **Push&Go: Bollire, Tenere in Caldo**
- **Speciale zona di cottura doppia Double Size**
- **Limitatore di potenza:** possibilità di impostare la potenza di assorbimento a 2,5 kW, 4 kW, 6 kW o 7 kW
- Spia di funzionamento
- Potenza massima: 7.2 kW
- Possibilità di installazione a filo (kit necessario - info pag. 68)
- **Installabile sopra forno**
- **Installabile sopra lavastoviglie e cassette** (Pannello separatore necessario - info pag. 68)
- Sostituzione facilitata del piano gas
- Registra il tuo prodotto per **10 anni di servizi di riparazione a prezzo fisso forfettario senza costo dei ricambi** (info pag. 8)



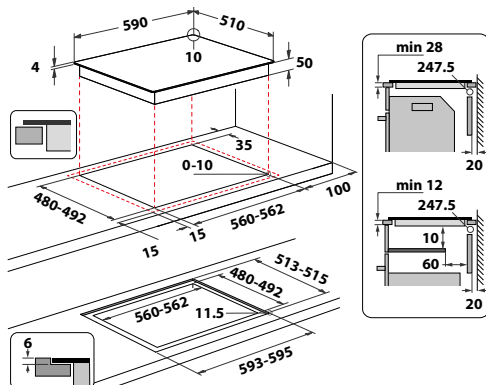
Piano a induzione da 60 cm



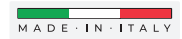
Modello **IB 65B60 NE** Colore **Nero** Cod. EAN **8050147583111**



- 4 zone di cottura ad induzione
 - 9 livelli di potenza con booster
 - Comandi a sfioramento indipendenti
 - **Push&Go: Bollire, Tenere in Caldo, Moka**
 - **Speciale zona di cottura Double Size**
 - **Limitatore di potenza:** possibilità di impostare la potenza di assorbimento a 2,5 kW, 4 kW, 6 kW o 7 kW
 - Spia di funzionamento
 - Potenza massima: 7.2 kW
 - Possibilità di installazione a filo (kit necessario - info pag. 68)
 - **Installabile sopra forno**
 - **Installabile sopra lavastoviglie e cassette** (Pannello separatore necessario - info pag. 68)
 - Sostituzione facilitata del piano gas
- Registra il tuo prodotto per **10 anni di servizi di riparazione a prezzo fisso forfettario senza costo dei ricambi** (info pag. 8)



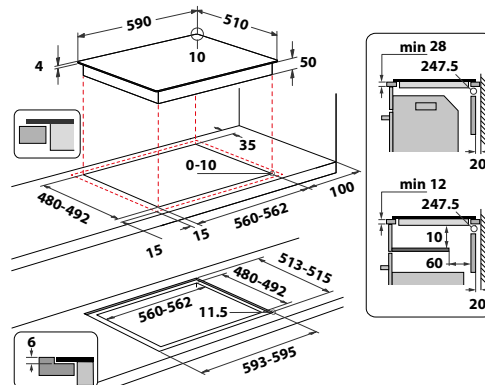
Piano a induzione da 60 cm



Modello **IS 83Q60 NE** Colore **Nero** Cod. EAN **8050147589847**



- 4 zone di cottura ad induzione
 - 9 livelli di potenza con booster
 - Comandi centrali a sfioramento
 - **Limitatore di potenza:** possibilità di impostare la potenza di assorbimento a 2,5 kW, 4 kW, 6 kW o 7 kW
 - Spia di funzionamento
 - Potenza massima: 7.2 kW
 - Possibilità di installazione a filo (kit necessario - info pag. 68)
 - **Installabile sopra forno**
 - **Installabile sopra lavastoviglie e cassette** (Pannello separatore necessario - info pag. 68)
 - Sostituzione facilitata del piano gas
- Registra il tuo prodotto per **10 anni di servizi di riparazione a prezzo fisso forfettario senza costo dei ricambi** (info pag. 8)



Piano Induzione da 30 cm



Modello IS 19Q30 NE Colore Nero Cod. EAN 8050147592144

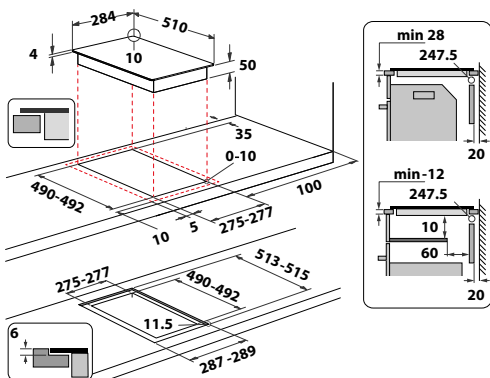
Piano in vetroceramica da 60 cm



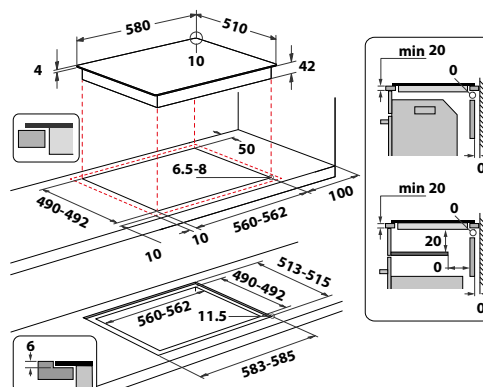
Modello AAR 160 C Colore Nero Cod. EAN 8050147042816



- 2 zone di cottura ad induzione
 - 9 livelli di potenza con booster
 - Comandi centrali a sfioramento
 - **Push&Go: per fondere e bollire con un unico tasto**
 - **Limitatore di potenza:** possibilità di impostare la potenza di assorbimento a 2.5 kW o 3.7 kW
 - Spia di funzionamento
 - Potenza massima: 3.6 kW
 - Possibilità di installazione a filo (kit necessario - info pag. 68)
- Registra il tuo prodotto per **10 anni di servizi di riparazione a prezzo fisso forfettario senza costo dei ricambi** (info pag. 8)



- 4 zone di cottura radianti
 - 9 livelli di potenza
 - Comandi a sfioramento
 - Spia di funzionamento
- Registra il tuo prodotto per **10 anni di servizi di riparazione a prezzo fisso forfettario senza costo dei ricambi** (info pag. 8)



Modello	Piani cottura a induzione				
	IB 21B77 NE	IB 88B60 NE	IB 65B60 NE	IS 83Q60 NE	IS 19Q30 NE
Larghezza piano cottura (cm)	77	60	60	60	30
Colore piano cottura	Nero	Nero	Nero	Nero	Nero
Finitura vetro	Neutro	Neutro	Neutro	Neutro	Neutro
Alimentazione					
Induzione	•	•	•	•	•
Caratteristiche generali					
Numero zone cottura	4	4	4	4	2
Double Size	Singola	Doppia	Singola	-	-
Comandi	Indipendenti	Indipendenti	Indipendenti	Centrali	Touch con +/-
Booster	•	•	•	•	2
Livelli di temperatura	9 + booster	9 + booster	9 + booster	9 + booster	9 + booster
Timer	•	•	•	•	•
Rilevamento pentole	•	•	•	•	•
Spie di calore residuo	•	•	•	•	•
Sicurezza bambini	•	•	•	•	•
Sistema anti-trabocco	•	•	•	•	•
Blocco anti-surriscaldamento	•	•	•	•	•
Spegnimento automatico	•	•	•	•	•
Interruttore generale on/off	•	•	•	•	•
Rilevamento selettivo	•	•	•	•	•
Limitatore di potenza	•	•	•	•	•
Push&Go					
Push&Boil	•	•	•	-	•
Push&Warm	•	•	•	-	•
Push&Moka	•	-	•	-	-
Zone cottura					
Anteriore sinistro					
Diametro (mm)	180	180	145	145	-
Potenza normale/booster (W)	1800/2100	1800/2100	1200/1600	1200/1600	-
Posteriore sinistro					
Diametro (mm)	180	180	210	210	-
Potenza normale/booster (W)	1800/2100	1800/2100	2100/3000	2100/3000	-
Anteriore destro					
Diametro (mm)	145	180	180	180	145
Potenza normale/booster (W)	1200/1600	1800/2100	1800/2100	1800/2100	1200/1600
Posteriore destro					
Diametro (mm)	210	180	180	145	210
Potenza normale/booster (W)	2100/3000	1800/2100	1800/2100	1200/1600	2100/3000
Caratteristiche tecniche					
Potenza massima assorbita (W)	7200	7200	7200	7200	3700
Tensione (V)	220-240	220-240	220-240	220-240	220-240
Frequenza (Hz)	50-60	50-60	50-60	50-60	50/60
Dimensioni					
Dimensioni del prodotto AxLxP (cm)	54x770x510	54x590x510	54x590x510	54x590x510	54x284x510
Peso netto/lordo (kg)	11.1/12.1	10.1/11.1	10.1/11.1	10.1/11.1	5.7/6.1
Codice EAN	8050147592373	8050147583074	8050147583111	8050147589847	8050147592144

Indesit si riserva il diritto di variare alcune caratteristiche tecniche senza preavviso.

		Vetroceramica
Modello	unità di misura	AAR 160 C
Alimentazione		
Elettrico		•
Colore		
		Nero
Caratteristiche generali		
Vetroceramica numero zone radianti	(kW) (kW)	1 da 1.7 1 da 2.1
Livelli di temperatura		9
Timer		•
Limitatore di potenza		-
Potenza assorbita	(kW)	6,2
Spia di funz. piastre		•
Accensione elettronica		Touch Control
Dimensioni		
Dimensioni del prodotto AxLxP	(mm)	46x580x510
Peso netto/lordo	(kg)	8/9
Cod. EAN		8050147042816

GLOSSARIO PIANI INDUZIONE



Push&Go



Double Size

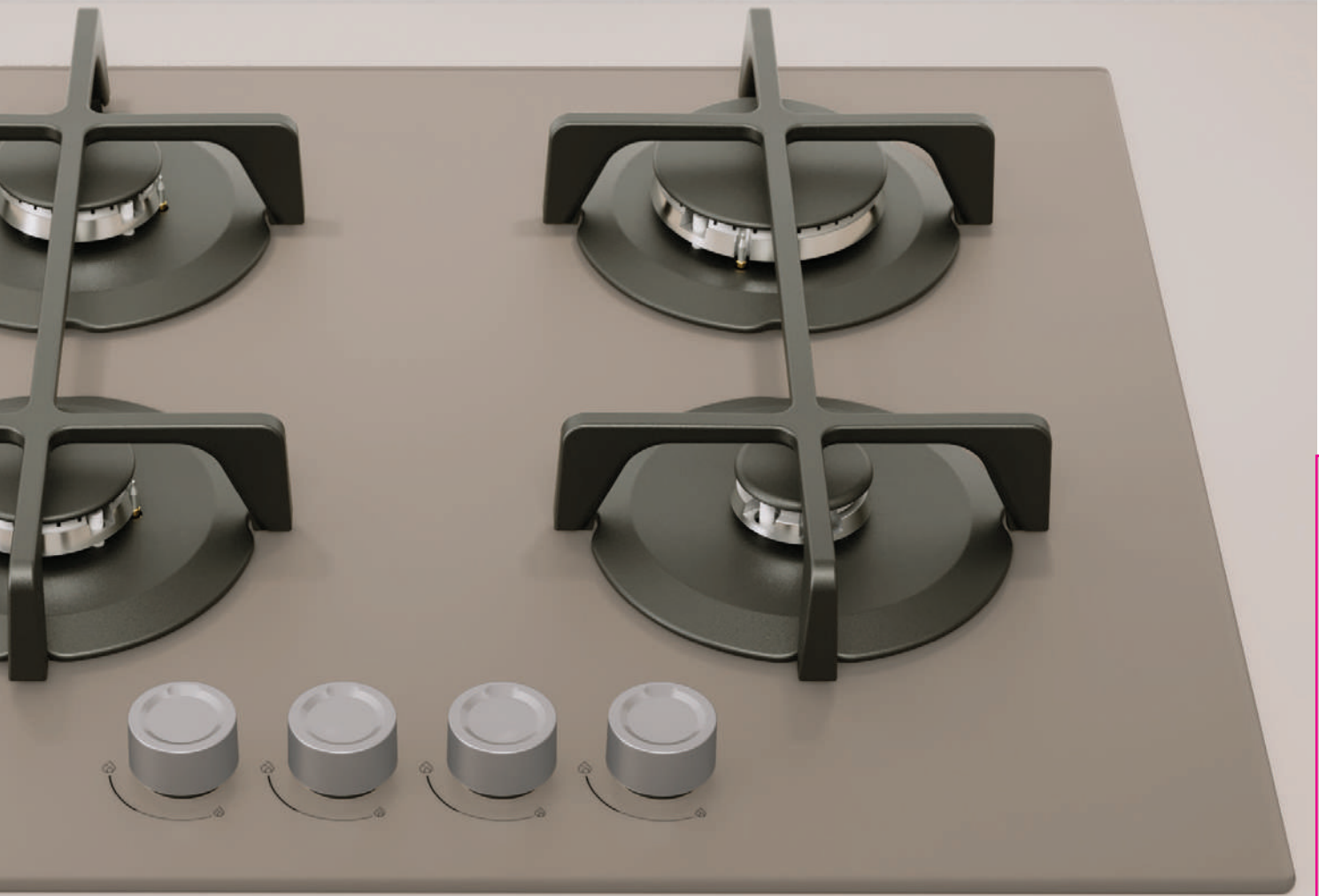


Facile e affidabile

I piani a gas

Indesit offre un'ampia gamma di piani cottura per incontrare le esigenze di tutti: estetica e funzionalità come criteri imprescindibili per scegliere tra la resistenza dell'acciaio o il look attualissimo di una delle quattro colorazioni vetro.





Design versatile

I piani cottura a gas Indesit sono disponibili in diversi stili e colori. Oltre ai modelli in acciaio inossidabile, la gamma comprende modelli tradizionali e piani cottura in vetro.



Linea Glass

La linea Glass di Indesit offre il connubio ideale di prestazioni e stile. Disponibile in 60 cm e 75 cm, con 5 o 4 fuochi disposti in una configurazione quadrata. I piani cottura sono disponibili in nero, bianco o tortora e presentano griglie in ghisa, supporti che garantiscono una base robusta per le tue padelle. Il design elegante e moderno include anche una nuova estetica della manopola per un perfetto coordinamento dei tuoi elettrodomestici Indesit.



Linea in acciaio inossidabile

I modelli in acciaio inossidabile presentano una superficie ad incasso piatta costituita da un'unica unità senza giunture con griglie smontabili in ghisa o smaltate. Inoltre, la configurazione dei controlli offre una flessibilità ancora maggiore grazie alle nuove manopole ergonomiche che si abbinano allo stile dei forni.



Linea Tradizione

Ispirata al passato ma garantendo prestazioni superiori, la linea Tradizione è perfetta per chi ama il fascino continuo dello stile retrò. Disponibile in grigio antracite, bianco antico e avena, i piani cottura Tradizione da 60 cm e 75 cm si distinguono per l'estetica classica e serigrafia e comandi progettati per abbinarsi ai forni della stessa linea.



Una gamma completamente funzionale

Per soddisfare ogni esigenza di spazio e stile, la gamma offre una grande varietà di colori e dimensioni: dai classici piani da 60 cm ai piani da 75 cm con una superficie più ampia del 25% (installabili in una nicchia standard), fino ai grandi piani da 90 cm e alle soluzioni componibili da 30 cm.

Prestazioni di cottura precise

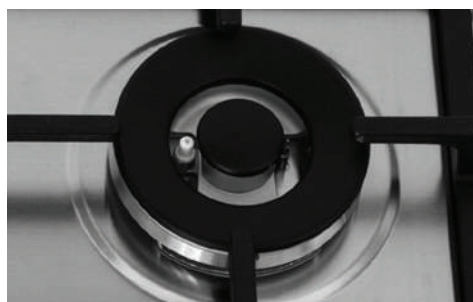
I piani cottura a gas sono dotati di tecnologia High Power Flame e bruciatori Tripla corona, i due innovativi bruciatori che ti permetteranno di cucinare tutti i tuoi piatti con un perfetto controllo della fiamma e una distribuzione uniforme del calore.



High Power Flame La versatilità della fiamma

Ampia e sempre rinnovata la gamma dei bruciatori, pensati per chi cucina tutti i giorni e ha bisogno di performance garantite, ma anche di potenze diverse, adeguate ad ogni preparazione, e vuole ottenere i migliori risultati con la massima versatilità.

High Power Flame è un bruciatore a due corone, che grazie alla fiamma più concentrata permette l'ottimizzazione della potenza erogata, quindi la diffusione di calore in maniera più diretta, anticipando i tempi di ebollizione.



Griglie in ghisa

I piani di cottura sono dotati di resistenti griglie in ghisa per un design più aggressivo.

Tutte le nostre griglie in ghisa sono lavabili in lavastoviglie.



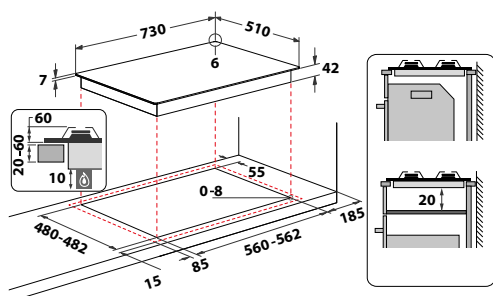
Novità Piano Gas su vetro da 75 cm



Modello	Colore	Cod. EAN
ING 72T/TD 1	Tortora	8050147699010



- 5 fuochi gas di cui 1 High Power Flame
- Accensione elettronica sottomanopola
- Valvola di sicurezza gas
- Griglie doppie in ghisa, lavabili in lavastoviglie
- Registra il tuo prodotto per **10 anni di servizi di riparazione a prezzo fisso forfettario senza costo dei ricambi** (info pag. 8)



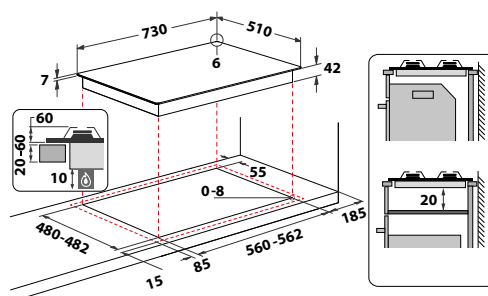
Novità Piano Gas su vetro da 75 cm



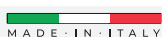
Modello	Colore	Cod. EAN
ING 72T/BK 1	Nero	8050147698907



- 5 fuochi gas di cui 1 High Power Flame
- Accensione elettronica sottomanopola
- Valvola di sicurezza gas
- Griglie doppie in ghisa, lavabili in lavastoviglie
- Registra il tuo prodotto per **10 anni di servizi di riparazione a prezzo fisso forfettario senza costo dei ricambi** (info pag. 8)



Novità Piano Gas su vetro da 75 cm



Novità Piano Gas su vetro da 60 cm



Modello	Colore	Cod. EAN
ING 72T/WH 1	Bianco	8050147698952

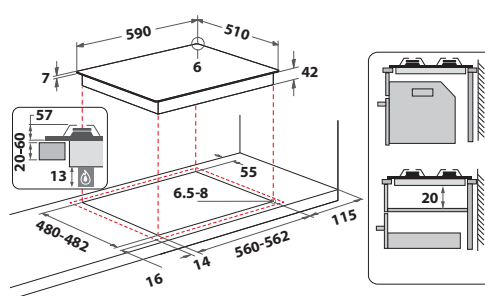
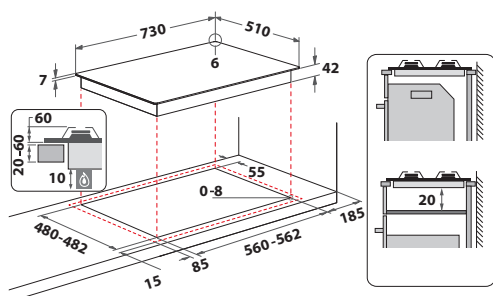
Modello	Colore	Cod. EAN
ING 61T/BK 1	Nero	8050147698969



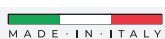
- 5 fuochi gas di cui 1 High Power Flame
- Accensione elettronica sottomanopola
- Valvola di sicurezza gas
- Griglie doppie in ghisa, lavabili in lavastoviglie
- Registra il tuo prodotto per **10 anni di servizi di riparazione a prezzo fisso forfettario senza costo dei ricambi** (info pag. 8)



- 4 fuochi gas
- Accensione elettronica sottomanopola
- Valvola di sicurezza gas
- Griglie doppie in ghisa, lavabili in lavastoviglie
- Registra il tuo prodotto per **10 anni di servizi di riparazione a prezzo fisso forfettario senza costo dei ricambi** (info pag. 8)



Novità Piano Gas su vetro da 60 cm



Novità Piano Gas su vetro da 60 cm



Modello	Colore	Cod. EAN
ING 61T/WH 1	Bianco	8050147699027

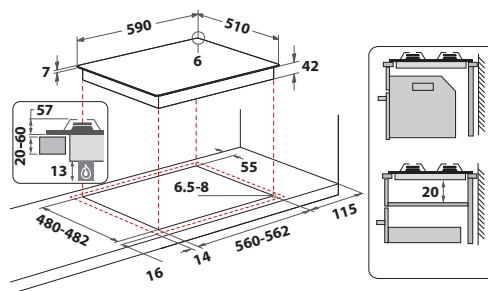
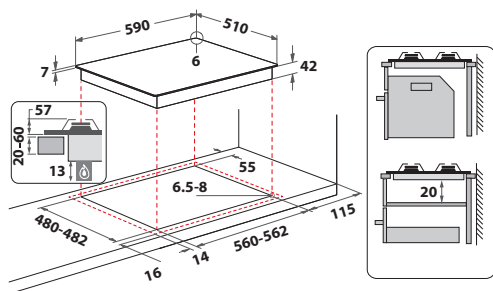
Modello	Colore	Cod. EAN
ING 61T/TD 1	Tortora	8050147699034



- 4 fuochi gas
- Accensione elettronica sottomanopola
- Valvola di sicurezza gas
- Griglie doppie in ghisa, lavabili in lavastoviglie
- Registra il tuo prodotto per **10 anni di servizi di riparazione a prezzo fisso forfettario senza costo dei ricambi** (info pag. 8)



- 4 fuochi gas
- Accensione elettronica sottomanopola
- Valvola di sicurezza gas
- Griglie doppie in ghisa, lavabili in lavastoviglie
- Registra il tuo prodotto per **10 anni di servizi di riparazione a prezzo fisso forfettario senza costo dei ricambi** (info pag. 8)



Novità

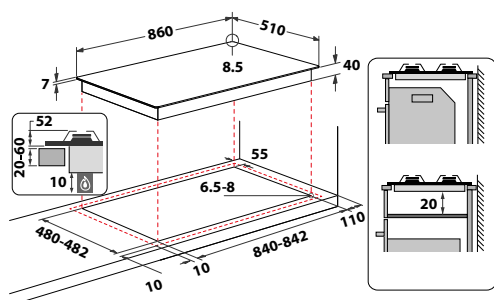
Piano Gas su acciaio da 90 cm



Modello	Colore	Cod. EAN
IN 9522 IX 1	Inox	8050147698983



- 5 fuochi gas di cui 1 High Power Flame
- Accensione elettronica sottomanopola
- Valvola di sicurezza gas
- 3 griglie in ghisa, lavabili in lavastoviglie
- Registra il tuo prodotto per **10 anni di servizi di riparazione a prezzo fisso forfettario senza costo dei ricambi** (info pag. 8)



Novità

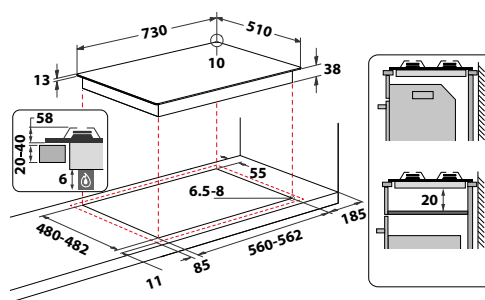
Piano Gas su acciaio da 75 cm



Modello	Colore	Cod. EAN
THP 751 W/IX/I IT 1	Inox	8050147698945



- 5 fuochi gas di cui 1 High Power Flame
- Accensione elettronica sottomanopola
- Valvola di sicurezza gas
- 3 griglie in ghisa, lavabili in lavastoviglie
- Registra il tuo prodotto per **10 anni di servizi di riparazione a prezzo fisso forfettario senza costo dei ricambi** (info pag. 8)



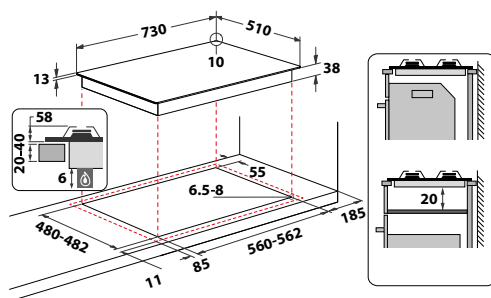
Novità Piano Gas su acciaio da 75 cm



Modello	Colore	Cod. EAN
THP 752 W/IX/I 1	Inox	8050147698815



- 5 fuochi gas di cui 1 High Power Flame
- Accensione elettronica sottomanopola
- Valvola di sicurezza gas
- 3 griglie smaltate
- Registra il tuo prodotto per **10 anni di servizi di riparazione a prezzo fisso forfettario senza costo dei ricambi** (info pag. 8)

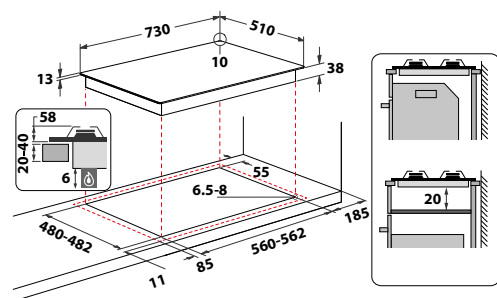


Novità Piano Gas su acciaio da 75 cm



Modello	Colore	Cod. EAN
THP 752 IX/I 1	Inox	8050147698822

- 5 fuochi gas
- Accensione elettronica sottomanopola
- Valvola di sicurezza gas
- 3 griglie smaltate
- Registra il tuo prodotto per **10 anni di servizi di riparazione a prezzo fisso forfettario senza costo dei ricambi** (info pag. 8)



Novità

Piano Gas su acciaio da 60 cm



Novità

Piano Gas su acciaio da 60 cm



Modello	Colore	Cod. EAN
THP 641 W/IX/I 1	Inox	8050147699003

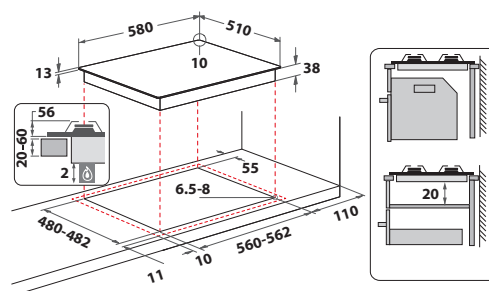
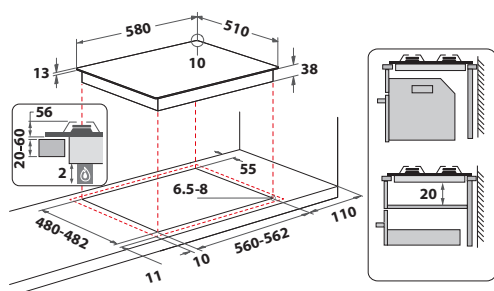


- 4 fuochi gas di cui 1 High Power Flame
- Accensione elettronica sottomanopola
- Valvola di sicurezza gas
- 2 griglie in ghisa, lavabili in lavastoviglie
- Registra il tuo prodotto per **10 anni di servizi di riparazione a prezzo fisso forfettario senza costo dei ricambi** (info pag. 8)

Modello	Colore	Cod. EAN
THP 642 W/IX/I 1	Inox	8050147698761

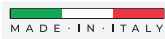


- 4 fuochi gas di cui 1 High Power Flame
- Accensione elettronica sottomanopola
- Valvola di sicurezza gas
- 2 griglie smaltate
- Registra il tuo prodotto per **10 anni di servizi di riparazione a prezzo fisso forfettario senza costo dei ricambi** (info pag. 8)

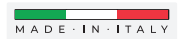


Novità

Piano Gas su acciaio da 60 cm



Piano Gas su acciaio da 60 cm

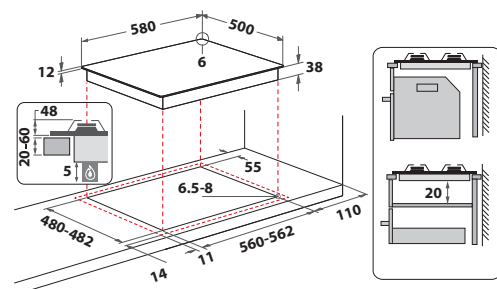
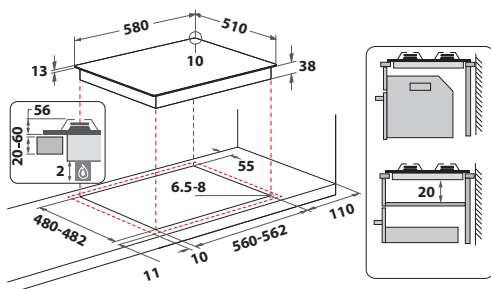


Modello	Colore	Cod. EAN
THP 642 IX/I 1	Inox	8050147699041

Modello	Colore	Cod. EAN
PAA 642 IX/I WE 1	Inox	8050147665824

- 4 fuochi gas
- Accensione elettronica sottomanopola
- Valvola di sicurezza gas
- 2 griglie smaltate
- Registra il tuo prodotto per **10 anni di servizi di riparazione a prezzo fisso forfettario senza costo dei ricambi** (info pag. 8)

- 4 fuochi gas
- Accensione elettronica sottomanopola
- Valvola di sicurezza gas
- Registra il tuo prodotto per **10 anni di servizi di riparazione a prezzo fisso forfettario senza costo dei ricambi** (info pag. 8)



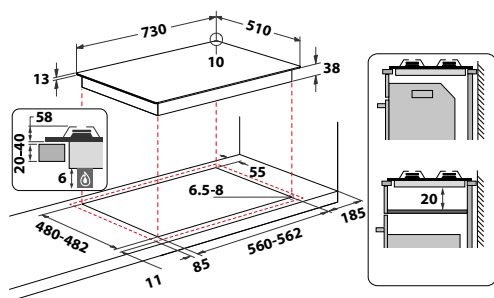
Estetica Tradizione 75 cm



Modello	Colore	Cod. EAN
TH 752 / I (AN)	Antracite	8050147660959



- 5 fuochi gas di cui 1 High Power Flame
- Accensione elettronica sottomanopola
- Valvola di sicurezza gas
- 3 griglie smaltate
- Registra il tuo prodotto per **10 anni di servizi di riparazione a prezzo fisso forfettario senza costo dei ricambi** (info pag. 8)



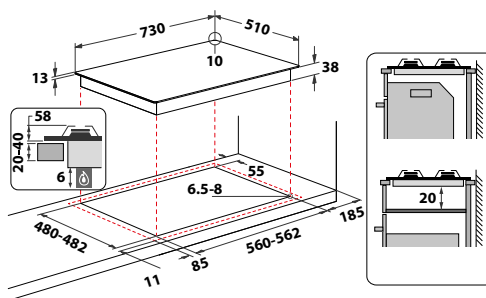
Estetica Tradizione 75 cm



Modello	Colore	Cod. EAN
TH 752 / I (AV)	Avena	8050147660966



- 5 fuochi gas di cui 1 High Power Flame
- Accensione elettronica sottomanopola
- Valvola di sicurezza gas
- 3 griglie smaltate
- Registra il tuo prodotto per **10 anni di servizi di riparazione a prezzo fisso forfettario senza costo dei ricambi** (info pag. 8)



Estetica Tradizione 60 cm



Estetica Tradizione 60 cm

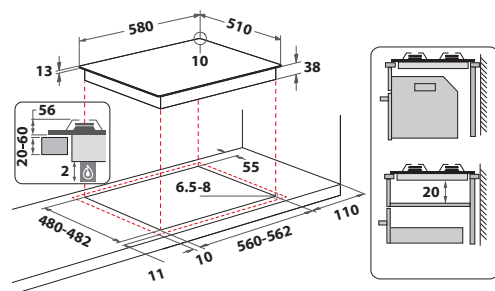
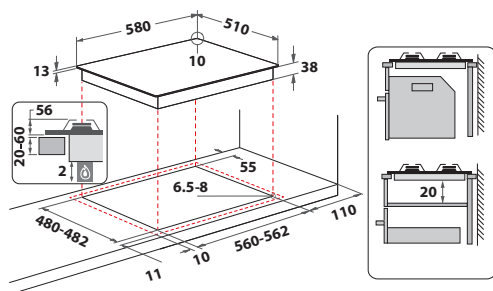


Modello	Colore	Cod. EAN
TH 642 /I (AN)	Antracite	8050147660935

Modello	Colore	Cod. EAN
TH 642 /I (AV)	Avena	8050147660942

- 4 fuochi gas
- Accensione elettronica sottomanopola
- Valvola di sicurezza gas
- 2 griglie smaltate
- Registra il tuo prodotto per **10 anni di servizi di riparazione a prezzo fisso forfettario senza costo dei ricambi** (info pag. 8)

- 4 fuochi gas
- Accensione elettronica sottomanopola
- Valvola di sicurezza gas
- 2 griglie smaltate
- Registra il tuo prodotto per **10 anni di servizi di riparazione a prezzo fisso forfettario senza costo dei ricambi** (info pag. 8)



		Estetica Glass	
Modello	unità di misura	ING 72T/BK 1	ING 61T/BK 1
Larghezza piano cottura	(cm)	75	60
Finitura/colore		Nero	Nero
Caratteristiche principali			
Numero fuochi		5	4
Numero manopole		5	4
Manopola		Nera	Nera
Numero griglie		3	2
Finitura griglie		Ghisa	Ghisa
Valvole di sicurezza		•	•
Accensione elettronica sottomanopola		•	•
Zone cottura/bruciatori			
Anteriore sinistro			
Tipologia		Ausiliario	Semi-rapido
Diametro	(mm)	55	75
Potenza	(W)	1000	1650
Anteriore destro			
Tipologia		Rapido	Ausiliario
Diametro	(mm)	100	55
Potenza	(W)	3000	1000
Centrale			
Tipologia		Doppia corona	-
Diametro	(mm)	110	-
Potenza	(W)	3500	-
Posteriore sinistro			
Tipologia		Semi-rapido	Semi-rapido
Diametro	(mm)	75	75
Potenza	(W)	1650	1650
Posteriore destro			
Tipologia		Semi-rapido	Rapido
Diametro	(mm)	75	100
Potenza	(W)	1650	3000
Dati tecnici			
Tensione		220-240	220-240
Frequenza	(Hz)	50-60	50-60
Dimensioni			
Dimensione del prodotto AxLxP	(mm)	51x730x510	49x590x510
Peso lordo/netto	(Kg)	16.6/15.4	9.5/8.8
Codice EAN		8050147698907	8050147698969
Modello			
		ING 72T/WH 1	ING 61T/WH 1
Colore		Bianco	Bianco
Codice EAN		8050147698952	8050147699027
Modello			
		ING 72T/TD 1	ING 61T/TD 1
Colore		Tortora	Tortora
Codice EAN		8050147699010	8050147699034

Modello	unità di misura	Estetica Inox		
		THP 751 W/IX/I IT 1	THP 752 W/IX/I 1	THP 752 IX/I 1
Larghezza piano cottura	(cm)	75	75	75
Finitura/Colore		Inox	Inox	Inox
Caratteristiche principali				
Numero fuochi		5	5	5
Numero manopole		5	5	5
Posizione manopole		Frontale	Frontale	Frontale
Manopola		Silver	Silver	Silver
Numero griglie		3	3	3
Finitura delle griglie		Ghisa	Smaltata	Smaltata
Valvole di sicurezza		•	•	•
Accensione elettronica sottomanopola		•	•	•
Zone cottura / bruciatori				
Anteriore Sinistro				
Tipologia		Semi-rapido	Semi-rapido	Semi-rapido
Diametro	(mm)	65	65	65
Potenza	(W)	1750	1750	1750
Posteriore Sinistro				
Tipologia		Semi-rapido	Semi-rapido	Semi-rapido
Diametro	(mm)	65	65	65
Potenza	(W)	1750	1750	1750
Anteriore Destro				
Tipologia		Ausiliario	Ausiliario	Ausiliario
Diametro	(mm)	45	45	45
Potenza	(W)	1000	1000	1000
Posteriore Destro				
Tipologia		Rapido	Rapido	Rapido
Diametro	(mm)	100	100	100
Potenza	(W)	3000	3000	3000
Centrale				
Tipologia		High Power Flame	High Power Flame	Rapido
Diametro	(mm)	105	105	100
Potenza	(W)	3500	3500	3000
Dati Tecnici				
Tensione	(V)	220-240	220-240	220-240
Frequenza	(Hz)	50-60	50-60	50-60
Dimensioni				
Dimensione del prodotto AxLxP	(mm)	38x730x510	38x730x510	38x730x510
Peso netto/lordo	(Kg)	9.5/10.5	9.5/10.5	9.5/10.5
Codice EAN		8050147698945	8050147698815	8050147698822

Indesit si riserva il diritto di variare alcune caratteristiche tecniche senza preavviso.

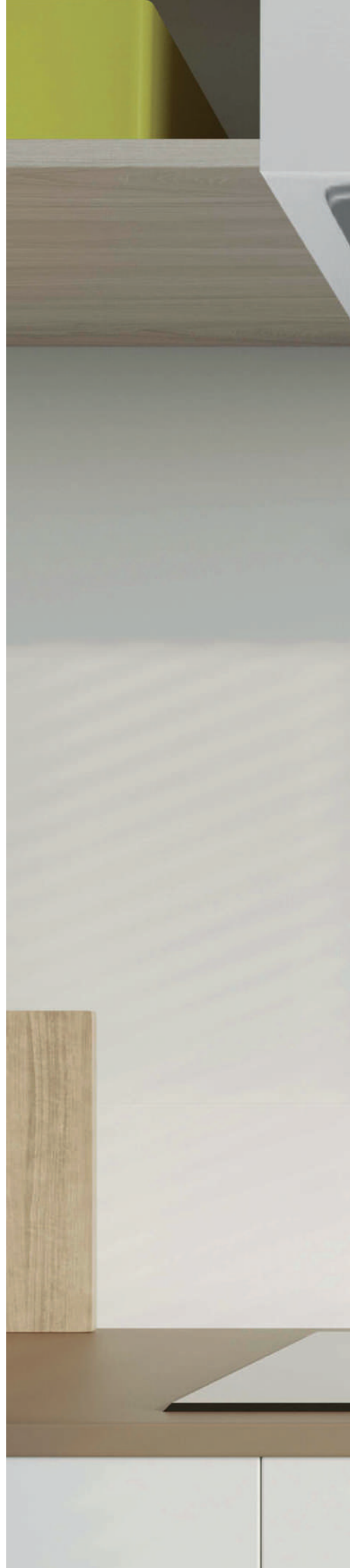
Modello	Estetica Inox			
	THP 641 W/IX/I 1	THP 642 W/IX/I 1	THP 642 IX/I 1	PAA 642 IX/I WE 1
Larghezza piano cottura (cm)	60	60	60	60
Finitura/Colore	Inox	Inox	Inox	Acciaio
Caratteristiche principali				
Numero fuochi	4	4	4	4
Numero manopole	4	4	4	4
Posizione manopole	Frontale	Frontale	Frontale	Laterale destra
Manopola	Silver	Silver	Silver	Chiavetta Nera
Numero griglie	2	2	2	2
Finitura delle griglie	Ghisa	Smaltata	Smaltata	Smaltata
Valvole di sicurezza	•	•	•	•
Accensione elettronica sottomanopola	•	•	•	•
Zone cottura / bruciatori				
Anteriore Sinistro				
Tipologia	Semi-rapido	Semi-rapido	Semi-rapido	Ausiliario
Diametro (mm)	65	65	65	55
Potenza (W)	1750	1750	1750	1000
Posteriore Sinistro				
Tipologia	Semi-rapido	Semi-rapido	Semi-rapido	Semi rapido
Diametro (mm)	65	65	65	75
Potenza (W)	1750	1750	1750	1650
Anteriore Destro				
Tipologia	Ausiliario	Ausiliario	Ausiliario	Rapido
Diametro (mm)	45	45	45	100
Potenza (W)	1000	1000	1000	3000
Posteriore Destro				
Tipologia	High Power Flame	High Power Flame	Rapido	Semi rapido
Diametro (mm)	105	105	100	75
Potenza (W)	3500	3500	3000	1650
Dati Tecnici				
Tensione (V)	220-240	220-240	220-240	220-240
Frequenza (Hz)	50-60	50-60	50-60	50/60
Dimensioni				
Dimensione del prodotto AxLxP (mm)	38x580x510	38x580x510	38x580x510	38x580x500
Peso netto/lordo (Kg)	7.5/8	7.5/8	7.5/8	8.7/9.3
Codice EAN	8050147699003	8050147698761	8050147699041	8050147665824

		Estetica Prime
Modello	unità di misura	IN 9522 IX 1
Larghezza piano cottura	(cm)	90
Finitura/colore		Inox
Caratteristiche principali		
Numero fuochi		5
Numero manopole		5
Posizione manopole		Frontale
Manopola		Silver
Numero griglie		3
Finitura griglie		Ghisa
Valvole di sicurezza		•
Accensione elettronica sottomanopola		•
Zone cottura/bruciatori		
Anteriore sinistro		
Tipologia		Semi-rapido
Diametro	(mm)	75
Potenza	(W)	1650
Anteriore destro		
Tipologia		Ausiliario
Diametro	(mm)	50
Potenza	(W)	3000
Centrale		
Tipologia		
Diametro	(mm)	
Potenza	(W)	
Posteriore sinistro		
Tipologia		Semi-rapido
Diametro	(mm)	75
Potenza	(W)	1650
Posteriore destro		
Tipologia		Rapido
Diametro	(mm)	90
Potenza	(W)	
Laterale sinistro		
Tipologia	(V)	Doppia Corona
Diametro	(Hz)	130
Potenza		4000
Dati tecnici	(mm)	
Tensione	(Kg)	220-240
Frequenza		50/60
Dimensioni		
Dimensione del prodotto AxLxP		41x860x510
Peso lordo/netto		17.8/15.7
Codice EAN		8050147698983

		Estetica Tradizione	
Modello	unità di misura	TH 752 /I (AN)	TH 642 /I (AN)
Larghezza piano cottura	(cm)	70	60
Colore		Antracite	Antracite
Finitura		Acciaio	Acciaio
Caratteristiche principali			
Numero fuochi		5	4
Numero manopole		5	4
Posizione manopole		Frontale	Frontale
Manopola		Finitura Antracite-Bronzo	Finitura Antracite-Bronzo
Numero griglie		3	2
Finitura delle griglie		Smaltata	Smaltata
Valvole di sicurezza		•	*
Accensione elettronica sottomanopola		•	*
Zone cottura / bruciatori			
Anteriore Sinistro			
Tipologia		Ausiliario	Ausiliario
Diametro	(mm)	55	55
Potenza	(W)	1000	1000
Posteriore Sinistro			
Tipologia		Rapido	Rapido
Diametro	(mm)	100	100
Potenza	(W)	3000	3000
Anteriore Destro			
Tipologia		Semi rapido	Semi rapido
Diametro	(mm)	75	75
Potenza	(W)	1650	1650
Posteriore Destro			
Tipologia		Semi rapido	Semi rapido
Diametro	(mm)	75	75
Potenza	(W)	1650	1650
Centrale			
Tipologia		Doppia Corona	
Diametro	(mm)	113	
Potenza	(W)	3300	
Dati Tecnici			
Tensione	(V)	220-240	220-240
Frequenza	(Hz)	50/60	50/60
Dimensioni			
Dimensione del prodotto AxLxP		38x730x510	38x580x510
Peso netto/lordo	(mm)	11.5/12.2	8.3/9.3
Codice EAN	(Kg)	8050147660959	8050147660935
Modello			
		TH 752 /I (AV)	TH 642 /I (AV)
Colore		Avena	Avena
Finitura		Acciaio	Acciaio
Codice EAN		8050147660966	8050147660942

Le cappe

Indispensabile elettrodomestico per cucinare in libertà, senza il ristagno di odori e vapori, ma anche elemento d'arredo sempre più protagonista, in grado di valorizzare l'ambiente e creare atmosfera.





Cappa integrata da 60 cm



Modello	Colore	Cod. EAN
IAEINT 66 LS GR	Grey	8050147558638

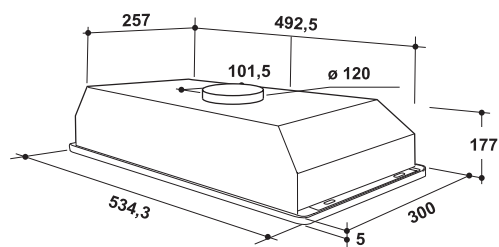
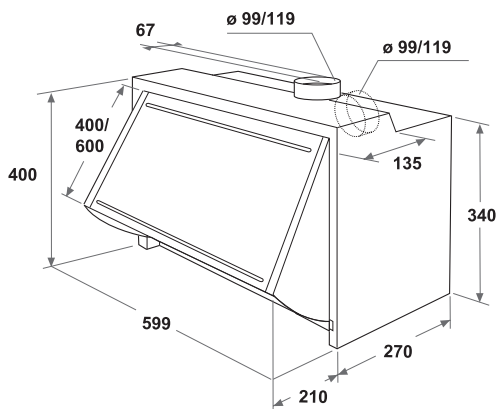
- Capacità di aspirazione massima: 284 m³/h
 - Classe di efficienza energetica: D
 - n° lampade: 2 a LED da 3W cad.
 - Filtro antigrasso: 1 filtro sintetico
 - Comandi meccanici, 3 velocità di aspirazione
 - Profondità 270 mm
- Registra il tuo prodotto per **10 anni di servizi di riparazione a prezzo fisso forfettario senza costo dei ricambi** (info pag. 8)

Cappa a incasso da 60 cm



Modello	Colore	Cod. EAN
I CT64LSS	Inox	8050147556719

- Capacità di aspirazione massima: 224 m³/h
 - Classe di efficienza energetica: C
 - 1 lampade LED con potenza totale pari a 6 W
 - Filtro antigrasso: 1 filtro autoportante lavabile in lavastoviglie
 - Comandi meccanici, 3 velocità di aspirazione
 - Profondità 299 mm
- Registra il tuo prodotto per **10 anni di servizi di riparazione a prezzo fisso forfettario senza costo dei ricambi** (info pag. 8)

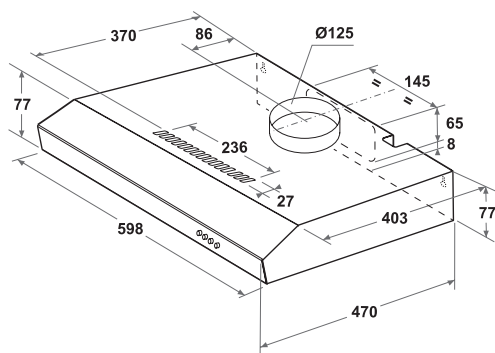


Cappa standard da 60 cm



Modello	Colore	Cod. EAN
ISLT 65 LS X	Inox	8050147633106

- Capacità di aspirazione massima: 205 m³/h
 - Classe di efficienza energetica: C
 - 1 lampada LED da 3 W
 - Filtro antigrasso: 1 filtro sintetico
 - Comandi meccanici, 3 velocità di aspirazione
 - Profondità 470 mm
- Registra il tuo prodotto per **10 anni di servizi di riparazione a prezzo fisso forfettario senza costo dei ricambi** (info pag. 8)



Modello	unità d misura	IAEINT 66 LS GR	
Tipologia		Cappa Integrata	
Colori / Finitura		Grey	
Larghezza		60 cm	
Prestazioni			
Classe di efficienza energetica		D	
Numero Motori		1	
Potenza Motori (cad.)	(W)	115 W	
Pressione	(Pa)	237 PA	
Numero velocità		3	
Efficienza fluidodinamica- FDE	(%)	8.5	
Capacità di aspirazione alla potenza minima	(m3/h)	110	
Capacità di aspirazione alla potenza massima	(m3/h)	284	
Capacità di aspirazione in condizioni di uso Boost	(m3/h)		
Rumorosità alla potenza minima	(dBA)	47	
Rumorosità alla potenza massima	(dBA)	67	
Rumorosità in condizioni di uso Boost	(dBA)		
Cappa Filtrante / Aspirante		•	
Caratteristiche principali			
OdourZero		-	
Zen Mode		-	
Light Tone		-	
Dimmer light		-	
Night light		-	
Odour filter		•	
Sistema anti-condensazione		-	
Sistema di aspirazione			
Tipologia di controllo		Meccanico	
Tipologia di comandi		Slider	
Temporizzatore			
Indicatore saturazione dei filtri			
Numero e potenza lampade (cad.)		2	
Potenza tot lampade		6 W	
Tipologia di lampade		LED	
N° filtri grassi		1	
Tipo filtro grassi		Sintetico	
N° filtri carbone		1	
Accessori			
Codice commerciale filtro a carbone			
Codice filtro a carbone			
Codice kit camino			
Dati tecnici			
Potenza max nominale	(W)	121	
Tensione	V	220-240	
Frequenza	(Hz)	50	
Dimensioni			
Diametro tubo in uscita	(mm)	120	
Dimensioni del prodotto AxLxP	(mm)	340x599x270	
Dimensioni prodotto imballato AxLxP	(mm)	486x666x329	
Peso netto / lordo	(Kg)	8,6/9,89	
Codice EAN		8050147558638	

Indesit si riserva il diritto di variare alcune caratteristiche tecniche senza preavviso.

	ICT64LSS	ISLT 65 LS X
	Cappa Canopy	Cappa Standard
	Inox	Inox
	60 cm	60 cm
	C	C
	1	1
	75 W	50 W
	236 PA	233 PA
	3	3
	8.5	8.5
	125	110
	224	205
	45	52
	54	68
	•	•
	-	-
	-	-
	-	-
	-	-
	-	-
	-	•
	-	-
	Meccanico	Meccanico
		Slider
	1	1
	6 W	3 W
	LED	LED
	1	1
	Washable aluminium	Sintetico
		1
	81	53
	220-240	220-240
	50/60	50/60
	120	120
	177x534x299	77x598x470
	236x624x349	100x526x630
	4,8/6,04	5/5,66
	8050147556719	8050147633106

I frigoriferi e congelatori

Indesit presenta frigoriferi da incasso dalle grandi prestazioni per ogni tipo di abitudine: la praticità dello spazio e la riduzione dei consumi convinceranno sia gli amanti della grande spesa settimanale che quelli delle mono porzioni da congelare.





Space 400



Grande Capacità



Space 400.

Tanto spazio per tutte le esigenze

È abbastanza frequente per le grandi famiglie fare tanta spesa di alimentari e prodotti freschi che richiedono molto spazio per la loro conservazione ottimale. Con questo obiettivo, Indesit ha concepito la soluzione perfetta per soddisfare le esigenze di tutti: un ampio frigorifero-congelatore da 70 cm che offre un'enorme capacità, con un cassetto extra-large per frutta e verdura. I suoi 400 litri con gli spazi interni fanno la differenza nella preparazione dei pasti quotidiani, permettendoti di avere tutti gli ingredienti per le tue ricette di tutta la famiglia.



Grande capacità, 70 cm di larghezza

Con una capacità interna di 400 litri, con il 40% dello spazio in più* può ospitare grandi quantità di cibo. Inoltre, con i suoi 70 di cm consente di adattarsi comodamente ad una nicchia di 75 cm.



Pure Wind

I frigoriferi Indesit offrono un ottimo modo per preservare l'umidità e prevenire l'essiccazione degli alimenti grazie alla migliore circolazione dell'aria all'interno della vano frigorifero. Pure Wind è il sistema appositamente progettato per il frigorifero in grado di raffreddare l'aria attraverso l'azione di una ventola situata sulla parete posteriore, che mantiene la temperatura uniforme in tutto il frigorifero.



Cassetto FreshSpace XL

Il cassetto FreshSpace XL nel vano frigorifero offre il 20%** di spazio necessario in più per conservare frutta e verdura sempre perfettamente freschi. Questo cassetto completamente rimovibile offre una perfetta visibilità all'interno ed è dotato di robuste guide metalliche che assicurano robustezza e scorrevolezza.



Low Frost

Scongelare il vano congelatore è molto più semplice e veloce quando non c'è la presenza di ghiaccio. I ripiani in vetro semplificano la pulizia ed il posizionamento del cibo. Spazio e accessibilità sono quindi migliorate, consentendo una migliore gestione del cibo quotidiano insieme a minor consumo di energia grazie alla ridotta formazione del ghiaccio all'interno del vano congelatore.



Led Visibilità migliorata su tutta la gamma

Il sistema a LED, disponibile su tutta la gamma dei frigoriferi, illumina perfettamente gli interni. All'eleganza e alla maggiore visibilità si aggiunge la massima efficienza delle lampade, per una illuminazione che dura 10 volte più a lungo rispetto una luce tradizionale, con un consumo 15 volte inferiore.

* Rispetto ai frigoriferi Indesit da 55 cm.

** Rispetto a un normale cassetto per verdure di un frigorifero combinato 55 cm Indesit a raffreddamento diretto.



Frigorifero combinato Total No Frost. Maggiore potenza refrigerante per la grande spesa settimanale

La spesa settimanale è sempre più grande, come la freschezza che richiede una volta a casa. Grazie al nuovo frigorifero combinato Indesit **Total No Frost** con tecnologia **Push&Go**, disponibile nelle versioni da 177cc e 200 cm, non è più un problema: un solo gesto è sufficiente per **raffreddare rapidamente le cavità del frigorifero e del congelatore** e mantenere freschi gli alimenti. Inoltre, grazie a molte altre caratteristiche che garantiscono la **massima funzionalità e affidabilità**, con il nuovo frigorifero combinato la vita in cucina è più semplice che mai. Il nuovo frigorifero da incasso Indesit **Total No Frost** presenta anche un nuovo design. Cassetti, balconcini e ripiani, nuove linee, dettagli e l'esclusivo motivo Tic-Tac creano una perfetta armonia visiva combinando stile e funzionalità.



Push&Go

La freschezza ideale per conservare al meglio ogni alimento è a portata di dito

Basta un solo gesto per ottenere la freschezza ideale.

Per mantenere gli alimenti freschi alla temperatura corretta in un frigorifero pieno, il nuovo frigorifero combinato Indesit è dotato di **Push&Go**: una pratica funzione che consente di **ripristinare la temperatura ideale in tutto il frigorifero** in modo semplice e rapido.

È sufficiente premere un solo pulsante prima di riporre i cibi nel frigorifero per attivare la potenza refrigerante supplementare all'interno delle due cavità e avere sempre alimenti perfettamente conservati grazie a un **ripristino della temperatura fino al 40% più rapido***.



Total No Frost

Addio sbrinatoria

La tecnologia **Total No Frost** previene in maniera efficace la formazione di ghiaccio nel congelatore e di condensa nella cavità del frigorifero garantendo la continua circolazione dell'aria. E potrai dire addio al fastidio della sbrinatoria manuale.

* Rispetto a quando Push&Go non è attivato. Test interni eseguiti con schemi di carico secondo la IEC 62552.



ExtraCassetto Fresh 0°C

Ancora più freddo per i cibi delicati

Questo speciale cassetto dalla **temperatura intorno agli 0°C*** offre le condizioni perfette per la conservazione di pesce, carne e altri alimenti delicati.



Cassetto FreshSpace+

Umidità sotto controllo per la massima freschezza

Il cassetto **FreshSpace+** mantiene la freschezza di frutta e verdura grazie ad un semplice meccanismo manuale che permette di controllare il livello di umidità all'interno del vano. Regolando il meccanismo per lasciar passare più aria all'interno del cassetto o chiudendolo a seconda del cibo (frutta o verdura).



Ripiano completamente ripiegabile

Flessibilità per organizzare lo spazio

Questo ripiano speciale offre il massimo della flessibilità per soddisfare le esigenze quotidiane. Può essere spostato per sistemare anche gli articoli più alti, oppure può essere chiuso completamente per riporre quelli più voluminosi.



Completamente estratto



Chiuso a metà



Completamente chiuso





Balconcini flessibili

Per sfruttare al massimo lo spazio verticale

Spostando verticalmente i **semibalconcini regolabili** è possibile creare lo spazio per riporre bottiglie e contenitori di dimensioni diverse.



Easy access

Un'ottima soluzione per gli articoli più piccoli

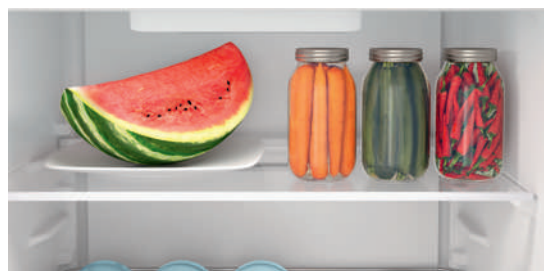
Questo vassoio consente un accesso semplice e rapido agli alimenti utilizzati più di frequente e a quelli più piccoli. È sufficiente farlo scorrere verso l'esterno.



Vetro ultraresistente

Ripiani ultraresistenti per carichi pesanti

Il nuovo frigorifero combinato Indesit **Total No Frost** presenta **ripiani più robusti**. Realizzati in vetro temperato, possono sostenere **fino a 100 kg*** senza rompersi.



Massima efficienza con un livello di rumorosità ridotto



Quando si tratta di affidabilità, il nuovo frigorifero combinato Indesit **Total No Frost** con **Push&Go** ha molto da offrire. In termini di efficienza, garantisce un ottimo livello di risparmio energetico, essendo **classificato in classe E**. Inoltre è molto silenzioso, grazie a componenti di alta qualità e al compressore inverter di ultima generazione, presente sull'intera gamma. Queste caratteristiche consentono al **frigorifero di operare a un livello di rumorosità di soli 34 dBA**.



* Grandi carichi fino a 100 kg possono essere sistemati su un unico ripiano



Massima freschezza per la tua spesa settimanale extra large

La spesa settimanale è sempre più grande, proprio come la freschezza di cui ha bisogno una volta a casa. Grazie al nuovo frigorifero combinato Indesit **Low Frost** con **Push&Go**, disponibile con altezza di 177 cm, questo non è più un problema. Basta un solo tocco per **raffreddare le cavità di frigorifero e congelatore** e preservare sempre la freschezza ideale per ogni ingrediente. E grazie al cassetto **FreshSpace+**, alla flessibile porta interna o al vassoio **EasyAccess** che donano **massima praticità e affidabilità**, il nuovo frigorifero combinato rende la vita in cucina davvero facile. Anche il Nuovo Built In **Low Frost** di Indesit si presenta con un design completamente nuovo. Cassetti, balconcini e ripiani, nuove linee e dettagli.



Push&Go

La freschezza ideale per conservare al meglio ogni ingrediente è a un tocco di distanza

Conserva la freschezza ideale in un solo tocco.

Per conservare gli ingredienti freschi alla giusta temperatura in un frigorifero a pieno carico, il nuovo combinato Indesit è dotato del pratico **Push&Go**: una funzione intelligente per **ripristinare la temperatura ideale nell'intero frigorifero**, in modo semplice e veloce.

Basta un solo tocco prima di sistemare la spesa nel frigorifero per attivare un'ulteriore potenza refrigerante all'interno di entrambe le cavità e garantire sempre la conservazione ideale degli alimenti grazie ad un **rapido recupero di temperatura**.





FreshSpace+

Controllo semplice dell'umidità per preservare la freschezza

Il cassetto **FreshSpace+** preserva la freschezza di frutta e verdura. Grazie ad un cursore che crea **le condizioni di umidità ideali** per mantenerle fresche a lungo, impostando un livello di umidità più alto (per le verdure) o più basso (per la frutta).



Balconcini flessibili

Sfrutta al meglio lo spazio verticale

Grazie ai **mezzi balconcini regolabili**, un semplice scorrimento verticale farà spazio a bottiglie e vasetti di diversa altezza.



Vassio Freezer **Easy Access**

Un grande soluzione per i piccoli oggetti

Questo vassoio è progettato per offrire un accesso rapido e semplice agli ingredienti utilizzati quotidianamente o a quelli piccoli facendolo semplicemente scorrere verso l'esterno.



Vetro **ExtraStrong**

Ripiani extra resistenti per sostenere grandi pesi

Il nuovo frigorifero combinato Indesit **Low Frost** è dotato di ripiani robusti. Realizzati in vetro temperato, possono sostenere fino a 100 kg* senza rompersi.



*Su un unico ripiano è possibile posizionare un carico extra fino a 100 kg

Massima freschezza per la tua spesa settimanale extra large

La spesa settimanale è sempre più grande, grazie al nuovo Frigorifero Monoporta Indesit con **Push&Go**, disponibile con altezza di 180 cm, questo non è più un problema. Basta un solo tocco per **raffreddare tutte le cavità** e preservare sempre la freschezza ideale di ogni ingrediente. Grazie alla porta interna flessibile che dona **massima praticità e affidabilità**, il nuovo frigorifero monoporta rende davvero facile la vita in cucina.

Il nuovo **frigorifero** da incasso Indesit ha un design completamente nuovo. Cassetti, balconcini e ripiani, hanno delle nuove linee.





Push&Go

La freschezza ideale per conservare al meglio in un solo gesto



Conserva la freschezza ideale in un solo gesto.

Per conservare gli ingredienti freschi alla giusta temperatura in un frigorifero a pieno carico, il nuovo frigorifero combinato Indesit è dotato del pratico **Push&Go**: una funzione intelligente per **ripristinare la temperatura ideale nell'intero frigorifero**, in modo semplice e veloce.

Basta un solo gesto prima di sistemare la spesa nel frigorifero per attivare un'ulteriore potenza refrigerante all'interno di entrambe le cavità e garantire sempre la conservazione ideale degli alimenti grazie ad un rapido **recupero di temperatura**.



Vetro **ExtraStrong**

Ripiani extra resistenti per sostenere grandi pesi

Il nuovo frigorifero combinato Indesit **Low Frost** è dotato di **ripiani robusti**. Realizzati in vetro temperato, possono **sostenere fino a 100 kg*** senza rompersi.



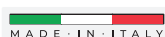
Balconcini **flessibili**

Sfrutta al meglio lo spazio verticale

Grazie ai **balconcini regolabili**, un semplice scorrimento verticale farà spazio a bottiglie e vasetti di diversa altezza.

*Su un unico ripiano è possibile posizionare un carico extra fino a 100 kg

Combinato statico 1935 mm

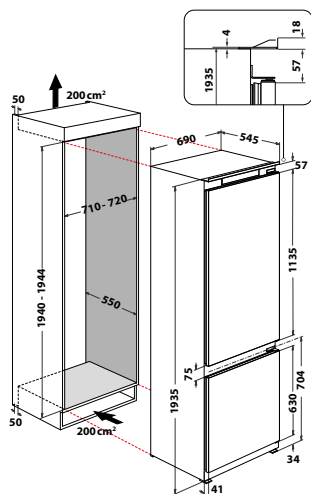


Modello	Colore	Cod. EAN
IND 402	Bianco	8050147670750



- Classe di efficienza energetica: E
- Classe di rumorosità: B, 35 dBA
- Dimensioni (AxLxP): 1935x690x545 mm
- **Capacità netta totale: 400 L** (299 L frigo/101 L freezer)
- Sistema di raffreddamento per il frigorifero ventilato
- Sistema di raffreddamento per il freezer statico con **tecnologia Low Frost**
- **Compressore Inverter**
- **Fresh Space**, cassetto per frutta e verdura con capacità extra
- Raffreddamento Rapido
- Congelamento Rapido

• Registra il tuo prodotto per **10 anni di servizi di riparazione a prezzo fisso forfettario senza costo dei ricambi** (info pag. 8)



Combinato Total No Frost 1935 mm

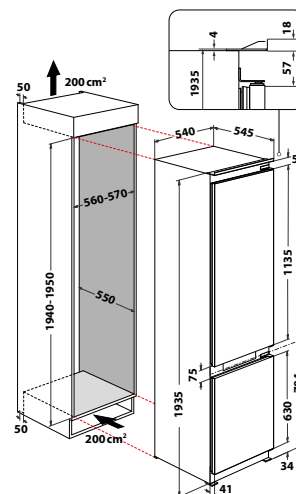


Modello	Colore	Cod. EAN
INC20 T132	Bianco	8050147655221

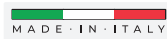


- Classe di efficienza energetica: E
- Classe di rumorosità: B, 34 dBA
- **Total NoFrost**
- Dimensioni (AxLxP): 1935x540x545 mm
- **Capacità netta totale: 280 L** (212 L frigo/68 L freezer)
- Interni flessibili
- **Compressore Inverter**
- **Push&Go**
- **ExtraFresh 0°C**
- **FreshSpace+**
- ExtraStrong Glass
- Ripiano portabottiglie
- Display LED nella cavità interna

• Registra il tuo prodotto per **10 anni di servizi di riparazione a prezzo fisso forfettario senza costo dei ricambi** (info pag. 8)



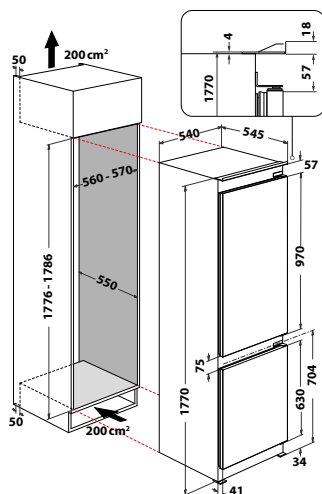
Combinato Total No Frost 1770 mm



Modello	Colore	Cod. EAN
INC18 T112	Bianco	8050147672310



- Classe di efficienza energetica: E
- Classe di rumorosità: B, 34 dBA
- **Total NoFrost**
- Dimensioni (AxLxP): 1770x540x545 mm
- Capacità netta totale: 250 L (182 L frigo/68 L freezer)
- Interni flessibili
- **Compressore Inverter**
- **Push&Go**
- **FreshSpace**
- ExtraStrong Glass
- Congelamento Rapido
- Registra il tuo prodotto per **10 anni di servizi di riparazione a prezzo fisso forfettario senza costo dei ricambi** (info pag. 8)



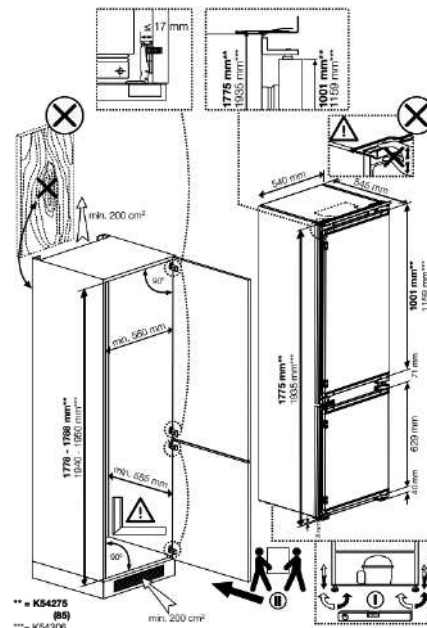
Novità Partial No Frost



Modello	Colore	Cod. EAN
KINH 1271 B4E	Bianco	8050147722251



- Classe di efficienza energetica: E
- Classe di rumorosità: C, 38 dBA
- Dimensioni (AxLxP): 1775x540x545 mm
- Capacità netta totale: 262 L (193 L Frigo/69 L freezer)
- Sistema di raffreddamento per il frigorifero statico
- Sistema di raffreddamento per il freezer statico con **tecnologia No Frost**
- **Fresh Space**, cassetto per frutta e verdura con capacità extra
- Raffreddamento Rapido
- Congelamento Rapido
- Registra il tuo prodotto per **10 anni di servizi di riparazione a prezzo fisso forfettario senza costo dei ricambi** (info pag. 8)



Novità **Combinato Statico ventilato 1770 mm**

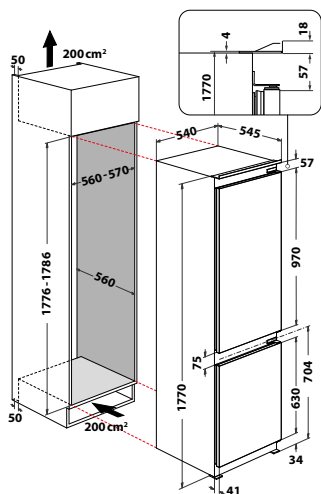


Modello **INC18D031B1** Colore **Bianco** Cod. EAN **8050147677520**



- Classe di efficienza energetica: E
- Classe di rumorosità: B, 34 dBA
- Dimensioni (AxLxP): 1770x540x545 mm
- Capacità netta totale: 268 L (189 L frigo/79 L freezer)
- Sistema di raffreddamento per il frigorifero ventilato
- Sistema di raffreddamento per il freezer statico con **tecnologia Low Frost**
- **Fresh Space**
- Ripiano portabottiglie
- Raffreddamento Rapido
- Congelamento Rapido

• Registra il tuo prodotto per **10 anni di servizi di riparazione a prezzo fisso forfettario senza costo dei ricambi** (info pag. 8)



Novità **Combinato statico 1770 mm**

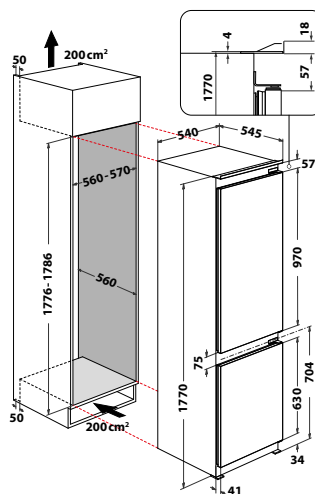


Modello **INC18D021A1** Colore **Bianco** Cod. EAN **8050147677537**



- Classe di efficienza energetica: E
- Classe di rumorosità: B, 34 dBA
- Dimensioni (AxLxP): 1770x540x545 mm
- Capacità netta totale: 268 L (189 L frigo/79 L freezer)
- Sistema di raffreddamento per il frigorifero statico
- Sistema di raffreddamento per il freezer statico con **tecnologia Low Frost**
- **Fresh Space**, cassetto per frutta e verdura con capacità extra
- Raffreddamento Rapido
- Congelamento Rapido

• Registra il tuo prodotto per **10 anni di servizi di riparazione a prezzo fisso forfettario senza costo dei ricambi** (info pag. 8)



Novità **Combinato statico 1770 mm**



Modello

INC18D011A1 LH

Colore

Bianco

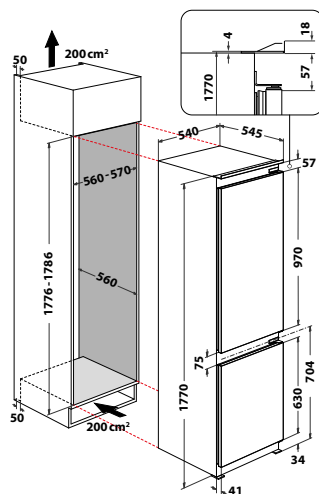
Cod. EAN

8050147677513

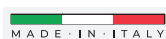


- Classe di efficienza energetica: E
- Classe di rumorosità: B, 34 dBA
- Dimensioni (AxLxP): 1770x540x545 mm
- Capacità netta totale: 268 L (189 L frigo/79 L freezer)
- Sistema di raffreddamento per il frigorifero statico
- Sistema di raffreddamento per il freezer statico con **tecnologia Low Frost**
- **Fresh Space**
- Raffreddamento Rapido
- Congelamento Rapido
- Registra il tuo prodotto per **10 anni di servizi di riparazione a prezzo fisso forfettario senza costo dei ricambi** (info pag. 8)

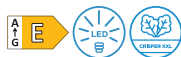
Disponibile con aperture porte a sinistra:
B18A1DS/IE
Cod. EAN 859991676100



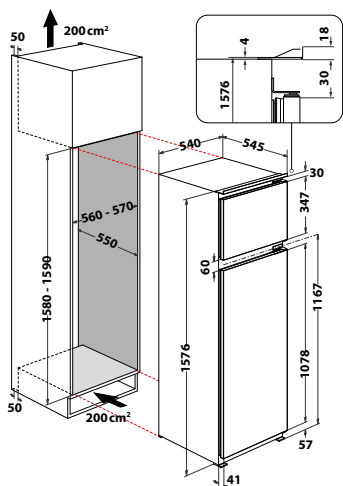
Doppia Porta statico 1576 mm



Modello	Colore	Cod. EAN
T 16 A1 D/I 2	Acciaio	8050147670989



- Classe di efficienza energetica: E
 - Classe di rumorosità: B, 35 dBA
 - Dimensioni (AxLxP): 1576x540x545 mm
 - Capacità netta totale: 239 L (191 L frigo/48 L freezer)
 - Sistema di raffreddamento per il frigorifero statico
 - Sistema di raffreddamento per il freezer statico
 - **Fresh Space**, cassetto per frutta e verdura con capacità extra
- Registra il tuo prodotto per **10 anni di servizi di riparazione a prezzo fisso forfettario senza costo dei ricambi** (info pag. 8)



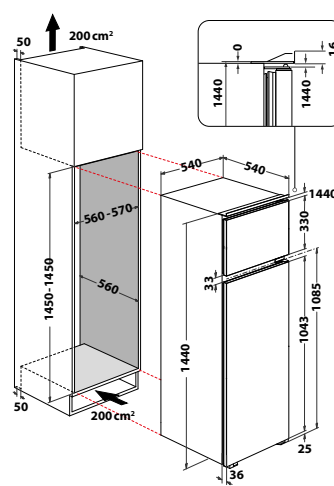
Doppia Porta statico 1450 mm



Modello	Colore	Cod. EAN
IN D 2040 E	Bianco	8050147674611



- Classe di efficienza energetica: E
 - Classe di rumorosità: C, 39 dBA
 - Dimensioni (AxLxP): 1450x540x540 mm
 - Capacità netta totale: 205 L (169 L frigo/36 L freezer)
 - Sistema di raffreddamento per il frigorifero statico
 - Sistema di raffreddamento per il freezer statico
 - 1 cassetto frutta e verdura
- Registra il tuo prodotto per **10 anni di servizi di riparazione a prezzo fisso forfettario senza costo dei ricambi** (info pag. 8)



Novità Frigorifero statico 1770 mm

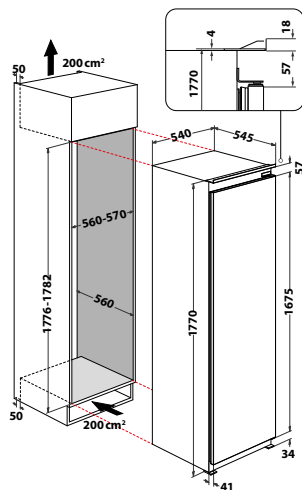


Modello **INSD184011B1 FR** Colore **Acciaio** Cod. EAN **8050147688410**



- Classe di efficienza energetica: E
- Classe di rumorosità: B, 30 dBA
- Dimensioni (AxLxP): 1770x540x545 mm
- Capacità netta totale: 285 L (256 L frigo/29 L freezer)
- Sistema di raffreddamento per il frigorifero ventilato
- Sistema di raffreddamento per il freezer statico
- 2 cassetti frutta e verdura

• Registra il tuo prodotto per **10 anni di servizi di riparazione con ricambi gratis**



Novità Frigorifero statico 1770 mm

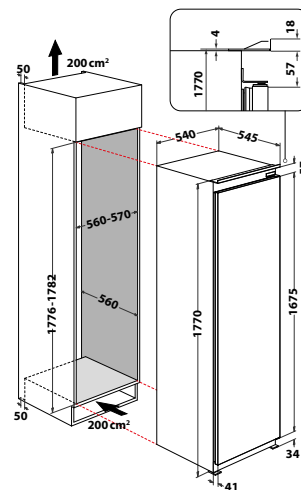


Modello **INSD18A011B1** Colore **Acciaio** Cod. EAN **8050147688397**



- Classe di efficienza energetica: E
- Classe di rumorosità: B, 30 dBA
- Dimensioni (AxLxP): 1770x540x545 mm
- Capacità netta totale: 306 L
- Sistema di raffreddamento per il frigorifero ventilato
- Sistema di raffreddamento per il freezer statico
- 2 cassetti frutta e verdura

• Registra il tuo prodotto per **10 anni di servizi di riparazione con ricambi gratis**



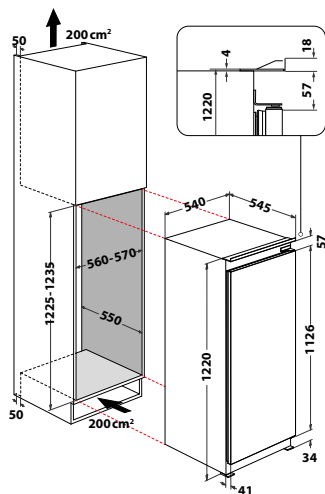
Frigorifero statico 1220 mm



Modello **SZ 12 A2D/I 2** Colore **Inox** Cod. EAN **8050147669068**



- Classe di efficienza energetica: E
- Classe di rumorosità: C, 36 dBA
- Dimensioni (AxLxP): 1220x540x545 mm
- Capacità netta totale: 189 L (171 L frigo/18 L freezer)
- Sistema di raffreddamento per il frigorifero statico
- Sistema di raffreddamento per il freezer statico
- 1 cassetto frutta e verdura
- Registra il tuo prodotto per **10 anni di servizi di riparazione a prezzo fisso forfettario senza costo dei ricambi** (info pag. 8)



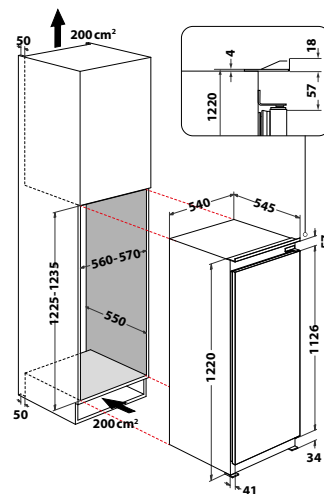
Frigorifero statico 1220 mm



Modello **S 12 A1 D/I 2** Colore **Inox** Cod. EAN **8050147669242**



- Classe di efficienza energetica: E
- Classe di rumorosità: B, 35 dBA
- Dimensioni (AxLxP): 1220x540x545 mm
- Capacità netta totale: 209 L
- Sistema di raffreddamento per il frigorifero statico
- 1 cassetto frutta e verdura
- Registra il tuo prodotto per **10 anni di servizi di riparazione a prezzo fisso forfettario senza costo dei ricambi** (info pag. 8)



Frigorifero statico 815 mm



Frigorifero statico 815 mm



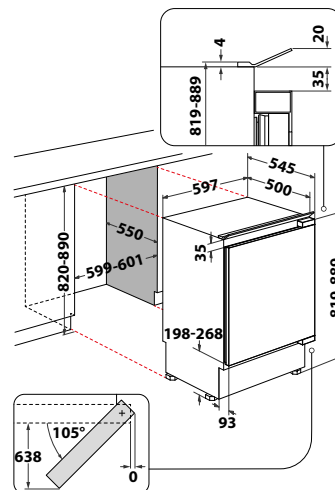
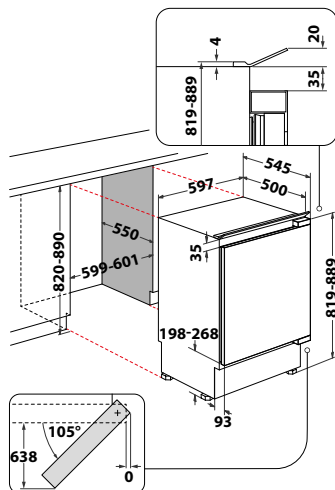
Modello **INBUF031** Colore **Acciaio** Cod. EAN **8050147675137**

Modello **INBUL021** Colore **Acciaio** Cod. EAN **8050147674703**



- Classe di efficienza energetica: E
 - Classe di rumorosità: C, 41 dBA
 - Dimensioni (AxLxP): 815x596x545 mm
 - Capacità netta totale: 126 L (108 L frigo/18 L freezer)
 - Sistema di raffreddamento per il frigorifero statico
 - Sistema di raffreddamento per il freezer statico
 - 2 cassetti frutta e verdura
- Registra il tuo prodotto per **10 anni di servizi di riparazione a prezzo fisso forfettario senza costo dei ricambi** (info pag. 8)

- Classe di efficienza energetica: E
 - Classe di rumorosità: C, 39 dBA
 - Dimensioni (AxLxP): 815x596x545 mm
 - Capacità netta totale: 144 L
 - Sistema di raffreddamento per il frigorifero statico
 - 2 cassetti frutta e verdura
- Registra il tuo prodotto per **10 anni di servizi di riparazione a prezzo fisso forfettario senza costo dei ricambi** (info pag. 8)



		Space 400
Modello	unità di misura	IND 402
Energy Label		
Categoria del modello di apparecchio di refrigerazione per uso domestico ¹⁾		1
Classe di efficienza energetica su una scala da A+++ (bassi consumi) a G (alti consumi)		E
Consumo di energia kWh/anno ²⁾		248
Volume utile scomparto frigorifero	(lt)	299
Volume utile scomparto freezer	(lt)	101
Numero di stelle scomparto freezer		★ ★ ★
Temperatura scomparto frigorifero	(°C)	4
Temperatura scomparto freezer	(°C)	-18
Tempo di risalita della temperatura	(h)	26
Capacità di congelamento	(kg/24h)	5
Classe climatica: W '[classe climatica] ³⁾		SN-T
Emissioni di rumore aereo	dB(A) Re 1 pW	35
Classe di Rumorosità		B
Prodotto da Incasso		•
Caratteristiche generali		
Porte reversibili		•
Numero compressori		1
Reparto frigorifero		
Sistema di raffreddamento		Ventilato
Sbrinamento		
Tipo di ripiani		4 vetro
LED		•
Cassetto frutta e verdura		1
Balconcini porta-oggetti		3
Balconcini porta-bottiglie		1
Reparto freezer		
Sistema di raffreddamento		Less Frost
Sbrinamento		Less Frost
Totale scomparti		3
Bacinelle ghiaccio		1
Dimensioni		
Dimensioni del prodotto AxLxP	(cm)	193,5x69x54,5
Dimensioni del prodotto imballato AxLxP	(cm)	201,4x73,2x60,6
Dimensioni della nicchia AxLxP	(cm)	194x71x56
Peso		
Peso netto	(Kg)	74
Peso lordo	(Kg)	76
Codice EAN		8050147670750

REGOLAMENTO DELEGATO (EU) N. 1060/2017

¹⁾ (1) Frigorifero con uno o più scomparti per la conservazione di alimenti freschi. (2) Frigorifero con scomparto a temperatura moderata, apparecchio a temperatura moderata e frigorifero cantina. (3) Raffreddatore e frigorifero con scomparto a 0 stelle. (4) Frigorifero con scomparto a 1 stella. (5) Frigorifero con scomparto a 2 stelle. (6) Frigorifero con scomparto a 3 stelle. (7) Frigo-congelatore. (8) Congelatore verticale. (9) Congelatore a pozzetto. (10) Apparecchi di refrigerazione multiuso e di altro tipo

²⁾ Basato sui risultati di prove standard per 24 ore. Il consumo effettivo dipende dalla modalità di utilizzo dell'apparecchio e dal luogo in cui è installato.

³⁾ SN = sub-normal, prestazioni inalterate con temperatura esterna compresa tra i 10 e 32°C; N = normal, prestazioni inalterate con temperatura esterna compresa tra 16 e 32°C; ST = sub-tropical, prestazioni inalterate con temperatura esterna compresa tra 16 e 38°C; T = tropic, prestazioni inalterate con temperatura compresa tra 16 e 43°C.

Indesit si riserva il diritto di variare alcune caratteristiche tecniche senza preavviso.

Modello	unità di misura	Combinati TNF	
		INC20 T132	INC18 T112
Energy Label			
Categoria del modello di apparecchio di refrigerazione per uso domestico ¹⁾		1	1
Classe di efficienza energetica su una scala da A+++ (bassi consumi) a G (alti consumi)		E	E
Consumo di energia kWh/anno ²⁾		222	224
Volume utile scomparto frigorifero	(lt)	212	182
Volume utile scomparto freezer	(lt)	68	68
Numero di stelle scomparto freezer		❄️❄️❄️	❄️❄️❄️
Temperatura scomparto frigorifero	(°C)	4	4
Temperatura scomparto freezer	(°C)	-18	-18
Tempo di risalita della temperatura	(h)	7	7
Capacità di congelamento	(kg/24h)	7	7
Classe climatica: W [classe climatica] ³⁾		SN-T	SN-T
Emissioni di rumore aereo	dB(A) Re 1 pW	34	34
Classe di rumorosità		B	B
Caratteristiche generali			
Comandi elettronici		Elettronico	Elettronico
Display		LED interno	LED interno
Numero compressori		1	1
Porte reversibili		Destra reversibile	Destra reversibile
Reparto frigorifero			
Sbrinamento		Automatico	
Numero e tipo di ripiani		6	4
Griglia portabottiglie		•	-
Cassetto Frutta e Verdura		•	•
Cassetto alimenti delicati (Carne, Pesce e Latticini)		•	-
Luci LED		LED	LED
Humidity control - controllo assistito umidità		•	-
Numero livelli controporta		4	3
Reparto congelatore			
Sistema di raffreddamento		Automatico	
Sbrinamento		Automatico	
Totale scomparti		3	3
Bacinelle ghiaccio		•	•
Dimensioni			
Dimensioni del prodotto AxLxP (cm)	(cm)	193,5x54x54,5	177x54x54,6
Dimensioni del prodotto imballato AxLxP (cm)	(cm)	200x58x60,8	184x58x60,8
Peso			
Peso netto	(Kg)	68	55
Peso lordo	(Kg)	70	57
Codice EAN		8050147655221	8050147672310

		Partial No Frost	Combinati 1770 mm		
Modello	unità di misura	KINH 1271 B4E	INC18D031B1	INC18D021A1	INC18D011A1 LH
Energy Label					
Categoria del modello di apparecchio di refrigerazione per uso domestico ¹⁾		1	1	1	1
Classe di efficienza energetica su una scala da A+++ (bassi consumi) a G (alti consumi)		E	E	E	E
Consumo di energia kWh/anno ²⁾					
Volume utile scomparto frigorifero	(lt)	193	189	189	189
Volume utile scomparto freezer	(lt)	69	79	79	79
Numero di stelle scomparto freezer		❄️❄️	❄️❄️	❄️❄️	❄️❄️
Temperatura scomparto frigorifero	(°C)	4	4	4	4
Temperatura scomparto freezer	(°C)	-18	-18	-18	-18
Tempo di risalita della temperatura	(h)	10	12	12	12
Capacità di congelamento	(kg/24h)	4	4	4	4
Classe climatica: W '[classe climatica] ³⁾		SN-T	SN-T	SN-T	SN-T
Emissioni di rumore aereo	dB(A) Re 1 pW	38	34	34	34
Classe di Rumorosità		B	B	B	B
Prodotto da Incasso		si	•	•	•
Caratteristiche generali					
Porte reversibili		•	•	•	•
Numero compressori		1	1	1	1
Reparto frigorifero					
Sistema di raffreddamento		Statico	Ventilato	Statico	Statico
Sbrinamento					
Tipo di ripiani		4 vetro	4 vetro	4 vetro	4 vetro
LED		•	•	•	•
Cassetto frutta e verdura		1	1	1	1
Balconcini porta-oggetti		3	3	3	3
Balconcini porta-bottiglie		-	1	1	1
Reparto freezer					
Sistema di raffreddamento					
Sbrinamento		Automatico	Manuale	Manuale	Manuale
Totale scomparti		3	3	3	3
Bacinelle ghiaccio		1	1	1	1
Dimensioni					
Dimensioni del prodotto AxLxP	(cm)	177,5x54x54,5	177x54x54,5	177x54x54,5	177x54x54,5
Dimensioni del prodotto imballato AxLxP	(cm)	187x57,5x60	184x58x60,8	184x58x60,8	184x58x60,8
Dimensioni della nicchia AxLxP	(cm)	177,8x56x55,5	177,8x56x56	177,8x56x56	177,8x56x56
Peso					
Peso netto	(Kg)	57,5	50,6	50,6	50,6
Peso lordo	(Kg)	62,3	52,2	52,2	52,2
Codice EAN		8050147722251	8050147677520	8050147677537	8050147677513



REGOLAMENTO DELEGATO (EU) N. 1060/2017

¹⁾ (1) Frigorifero con uno o più scomparti per la conservazione di alimenti freschi. (2) Frigorifero con scomparto a temperatura moderata, apparecchio a temperatura moderata e frigorifero cantina. (3) Raffreddatore e frigorifero con scomparto a 0 stelle. (4) Frigorifero con scomparto a 1 stella. (5) Frigorifero con scomparto a 2 stelle. (6) Frigorifero con scomparto a 3 stelle. (7) Frigo-congelatore. (8) Congelatore verticale. (9) Congelatore a pozzetto. (10) Apparecchi di refrigerazione multiuso e di altro tipo

²⁾ Basato sui risultati di prove standard per 24 ore. Il consumo effettivo dipende dalla modalità di utilizzo dell'apparecchio e dal luogo in cui è installato.

³⁾ SN = sub-normal, prestazioni inalterate con temperatura esterna compresa tra i 10 e 32°C; N = normal, prestazioni inalterate con temperatura esterna compresa tra 16 e 32°C; ST = sub-tropical, prestazioni inalterate con temperatura esterna compresa tra 16 e 38°C; T = tropic, prestazioni inalterate con temperatura compresa tra 16 e 43°C.

Indesit si riserva il diritto di variare alcune caratteristiche tecniche senza preavviso.

Modello	unità di misura	Doppia porta	
		T 16 A1 D/I 2	IN D 2040 E
Energy Label			
Categoria del modello di apparecchio di refrigerazione per uso domestico ¹⁾		1	1
Classe di efficienza energetica su una scala da A+++ (bassi consumi) a G (alti consumi)		E	E
Consumo di energia kWh/anno ²⁾		190	175
Volume utile scomparto frigorifero	(lt)	191	169
Volume utile scomparto freezer	(lt)	48	36
Numero di stelle scomparto freezer			
Temperatura scomparto frigorifero	(°C)	4	4
Temperatura scomparto freezer	(°C)	-18	-18
Tempo di risalita della temperatura	(h)	17	17
Capacità di congelamento	(kg/24h)	3	3
Classe climatica: W * [classe climatica] ³⁾		SN-T	SN-T
Emissioni di rumore aereo	dB(A) Re 1 pW	35	39
Classe di Rumorosità		B	C
Prodotto da Incasso		•	•
Caratteristiche generali			
Porte reversibili		•	•
Numero compressori		1	1
Reparto frigorifero			
Sistema di raffreddamento		Statico	Statico
Sbrinamento			
Tipo di ripiani		4 griglia	4 vetro
LED		•	•
Cassetto frutta e verdura		1	1
Balconcini porta-oggetti		3	3
Balconcini porta-bottiglie		1	1
Reparto freezer			
Sistema di raffreddamento			
Sbrinamento		Manuale	Manuale
Totale scomparti		2	1
Bacinelle ghiaccio		-	1
Dimensioni			
Dimensioni del prodotto AxLxP	(cm)	157,6x54x54,5	145x54x54
Dimensioni del prodotto imballato AxLxP	(cm)	164x58x60,1	148,4x57,5x57,5
Dimensioni della nicchia AxLxP	(cm)	158x56x55,5	144,5x56x55
Peso			
Peso netto	(Kg)	46	44
Peso lordo	(Kg)	47,5	48
Modello			
Apertura porte destra		T 16 A1 D/I 2	IN D 2040 E
Codice EAN		8050147670989	8050147674611

Modello	unità di misura	Monoporta	
		INSD184011B1 FR	INSD18A011B1
Energy Label			
Categoria del modello di apparecchio di refrigerazione per uso domestico ¹⁾		7	3
Classe di efficienza energetica su una scala da A+++ (bassi consumi) a G (alti consumi)		E	E
Consumo di energia kWh/anno ²⁾			
Volume utile scomparto frigorifero	(lt)	256	306
Volume utile scomparto freezer	(lt)	29	
Numero di stelle scomparto freezer			
Temperatura scomparto frigorifero	(°C)	4	4
Temperatura scomparto freezer	(°C)	-18	
Tempo di risalita della temperatura	(h)	14	
Capacità di congelamento	(kg/24h)	3	
Classe climatica: W '[classe climatica] ³⁾		SN-T	SN-T
Emissioni di rumore aereo	dB(A) Re 1 pW	30	30
Classe di Rumorosità		B	B
Prodotto da Incasso		•	SI
Caratteristiche generali			
Porte reversibili		•	•
Numero compressori		1	1
Reparto frigorifero			
Sistema di raffreddamento		Ventilato	Ventilato
Sbrinamento			
Tipo di ripiani		5 vetro	6 vetro
LED		•	•
Cassetto frutta e verdura		2	2
Balconcini porta-oggetti		3	3
Balconcini porta-bottiglie		2	2
Reparto freezer			
Sistema di raffreddamento			
Sbrinamento		Manuale	-
Totale scomparti		-	-
Bacchette ghiaccio		-	-
Dimensioni			
Dimensioni del prodotto AxLxP	(cm)	177,1x54x54,5	177,1x54x54,5
Dimensioni del prodotto imballato AxLxP	(cm)	184x58x60,8	184x58x60,8
Dimensioni della nicchia AxLxP	(cm)	177,8x56x56	177,8x56x56
Peso			
Peso netto	(Kg)	51	50
Peso lordo	(Kg)	53	52
Modello		8050147688410	8050147688397


REGOLAMENTO DELEGATO (EU) N. 1060/2017


¹⁾ (1) Frigorifero con uno o più scomparti per la conservazione di alimenti freschi. (2) Frigorifero con scomparto a temperatura moderata, apparecchio a temperatura moderata e frigorifero cantina. (3) Raffreddatore e frigorifero con scomparto a 0 stelle. (4) Frigorifero con scomparto a 1 stella. (5) Frigorifero con scomparto a 2 stelle. (6) Frigorifero con scomparto a 3 stelle. (7) Frigo-congelatore. (8) Congelatore verticale. (9) Congelatore a pozzetto. (10) Apparecchi di refrigerazione multiuso e di altro tipo

²⁾ Basato sui risultati di prove standard per 24 ore. Il consumo effettivo dipende dalla modalità di utilizzo dell'apparecchio e dal luogo in cui è installato.

³⁾ SN = sub-normal, prestazioni inalterate con temperatura esterna compresa tra i 10 e 32°C; N = normal, prestazioni inalterate con temperatura esterna compresa tra 16 e 32°C; ST = sub-tropical, prestazioni inalterate con temperatura esterna compresa tra 16 e 38°C; T = tropic, prestazioni inalterate con temperatura compresa tra 16 e 43°C.

Indesit si riserva il diritto di variare alcune caratteristiche tecniche senza preavviso.

Modello	unità di misura	Monoporta	
		SZ 12 A2D/I 2	S 12 A1 D/I 2
Energy Label			
Categoria del modello di apparecchio di refrigerazione per uso domestico ¹⁾		3	3
Classe di efficienza energetica su una scala da A+++ (bassi consumi) a G (alti consumi)		E	E
Consumo di energia kWh/anno ²⁾		151	102
Volume utile scomparto frigorifero	(lt)	171	209
Volume utile scomparto freezer	(lt)	18	-
Numero di stelle scomparto freezer			-
Temperatura scomparto frigorifero	(°C)	4	4
Temperatura scomparto freezer	(°C)	-18	-
Tempo di risalita della temperatura	(h)	12	-
Capacità di congelamento	(kg/24h)	4	4
Classe climatica: W '[classe climatica] ³⁾		SN-T	SN-T
Emissioni di rumore aereo	dB(A) Re 1 pW	36	35
Classe di Rumorosità		C	B
Prodotto da Incasso		•	•
Caratteristiche generali			
Porte reversibili		•	•
Numero compressori		1	1
Reparto frigorifero			
Sistema di raffreddamento		Statico	Statico
Sbrinamento			
Tipo di ripiani		4 vetro	5 vetro
LED		•	•
Cassetto frutta e verdura		1	1
Balconcini porta-oggetti		3	3
Balconcini porta-bottiglie		1	1
Reparto freezer			
Sistema di raffreddamento			
Sbrinamento		Manuale	-
Totale scomparti		-	-
Bacinelle ghiaccio		-	-
Dimensioni			
Dimensioni del prodotto AxLxP	(cm)	122x54x54,5	122x54x54,5
Dimensioni del prodotto imballato AxLxP	(cm)	129,3x58x60,8	129,3x58x60,8
Dimensioni della nicchia AxLxP	(cm)	122,5x56x55	122,5x56x55
Peso			
Peso netto	(Kg)	38	38
Peso lordo	(Kg)	39	39
Modello			
Apertura porte destra		SZ 12 A2D/I 2	S 12 A1 D/I 2
Codice EAN		8050147669068	8050147669242

		Sottotavoli	
Modello	unità di misura	INBUF031	
Energy Label			
Categoria del modello di apparecchio di refrigerazione per uso domestico ¹⁾		7	
Classe di efficienza energetica su una scala da A+++ (bassi consumi) a G (alti consumi)		E	
Consumo di energia kWh/anno ²⁾		150	
Volume utile scomparto frigorifero	(lt)	108	
Volume utile scomparto freezer	(lt)	18	
Numero di stelle scomparto freezer			
Temperatura scomparto frigorifero	(°C)	4	
Temperatura scomparto freezer	(°C)	-18	
Tempo di risalita della temperatura	(h)	10	
Capacità di congelamento	(kg/24h)	3	
Classe climatica: W '[classe climatica] ³⁾		N-ST	
Emissioni di rumore aereo	dB(A) Re 1 pW	41	
Classe di Rumorosità		C	
Prodotto da Incasso		•	
Caratteristiche generali			
Porte reversibili		•	
Numero compressori		1	
Reparto frigorifero			
Sistema di raffreddamento		Statico	
Sbrinamento			
Tipo di ripiani		1 vetro	
LED		•	
Cassetto frutta e verdura		2	
Balconcini porta-oggetti		1	
Balconcini porta-bottiglie		1	
Reparto freezer			
Sistema di raffreddamento			
Sbrinamento		Manuale	
Totale scomparti		-	
Bacinelle ghiaccio		-	
Dimensioni			
Dimensioni del prodotto AxLxP	(cm)	81,5x59,6x54,5	
Dimensioni del prodotto imballato AxLxP	(cm)	88x63,3x61,5	
Dimensioni della nicchia AxLxP	(cm)	82x60x55	
Peso			
Peso netto	(Kg)	32	
Peso lordo	(Kg)	32,8	
Modello			
Apertura porte destra		INBUF031	
Codice EAN		8050147675137	

REGOLAMENTO DELEGATO (EU) N. 1060/2017

¹⁾ (1) Frigorifero con uno o più scomparti per la conservazione di alimenti freschi. (2) Frigorifero con scomparto a temperatura moderata, apparecchio a temperatura moderata e frigorifero cantina. (3) Raffreddatore e frigorifero con scomparto a 0 stelle. (4) Frigorifero con scomparto a 1 stella. (5) Frigorifero con scomparto a 2 stelle. (6) Frigorifero con scomparto a 3 stelle. (7) Frigo-congelatore. (8) Congelatore verticale.

(9) Congelatore a pozzetto. (10) Apparecchi di refrigerazione multiuso e di altro tipo

²⁾ Basato sui risultati di prove standard per 24 ore. Il consumo effettivo dipende dalla modalità di utilizzo dell'apparecchio e dal luogo in cui è installato.

³⁾ SN = sub-normal, prestazioni inalterate con temperatura esterna compresa tra i 10 e 32°C; N = normal, prestazioni inalterate con temperatura esterna compresa tra 16 e 32°C; ST = sub-tropical, prestazioni inalterate con temperatura esterna compresa tra 16 e 38°C; T = tropic, prestazioni inalterate con temperatura compresa tra 16 e 43°C.

Indesit si riserva il diritto di variare alcune caratteristiche tecniche senza preavviso.

Sottotavoli	
	INBUL021
	3
	E
	94
	144
	-
	-
	4
	-
	-
	-
	SN-ST
	39
	C
	.
	.
	1
	Statico
	2
	.
	2
	2
	1
	81,5x59,6x54,5
	88x63,2x61,5
	82x60x55
	32
	32,8
	INBUL021
	8050147674703

GLOSSARIO FREDDO



Classe Energetica



Grande capacità



Cassetto FreshSpace XL



Low Frost



Pure Wind



Led Visibilità migliorata



Push&Go



Total No Frost



ExtraCassette Fresh 0°C



Cassetto FreshSpace+



Ripiano completamente ripiegabile



Balconcini flessibile



Vassoio freezer



Vetro extra resistente



Silent Cooling



Inverter Compressor

Le lavastoviglie

Indesit, con le sue lavastoviglie da incasso da 60 e 45 cm, conosce le differenze di carico, le esigenze di rapidità e soprattutto di perfetta pulizia: qui non servono speciali strategie di carico, le performance al top sono alla portata di tutti.





Per ottenere stoviglie
perfettamente pulite
basta contare fino
a 28

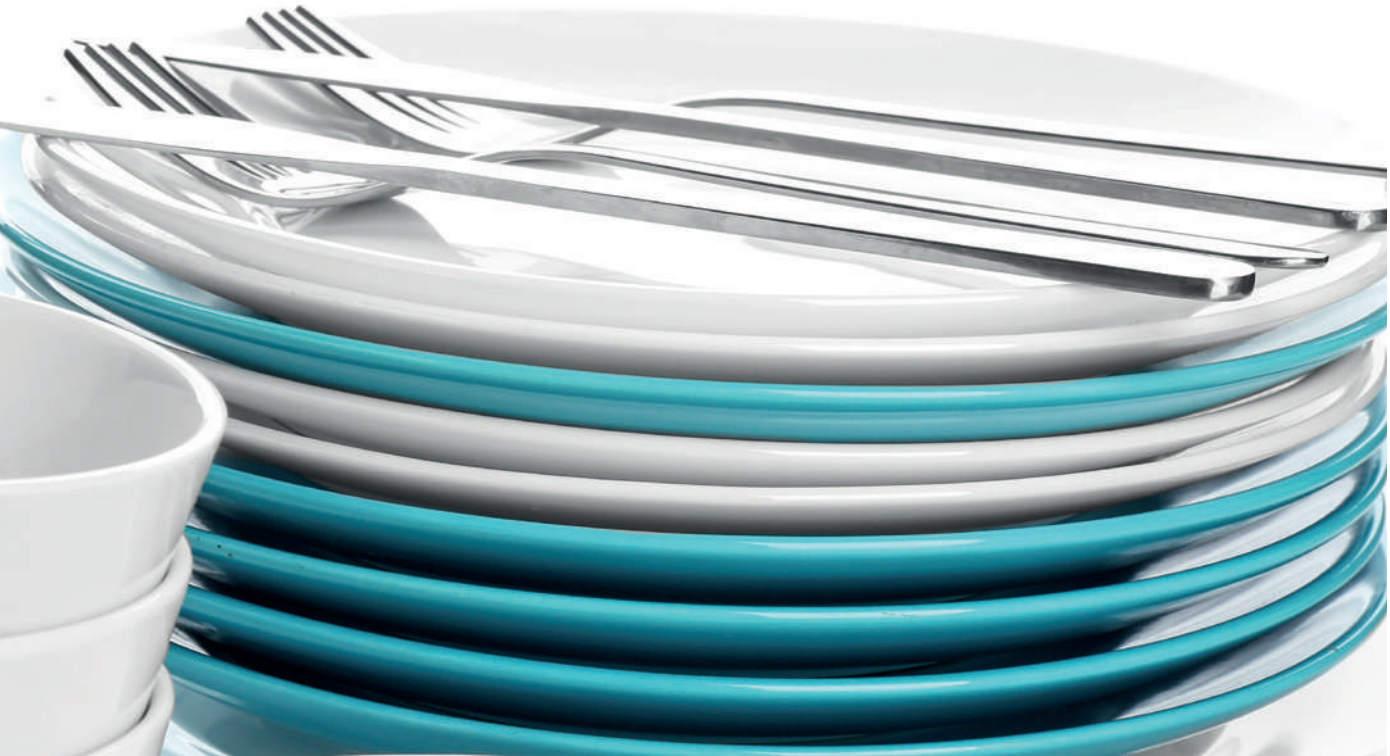
Gamma lavastoviglie



Full door
60 cm

Slim 45 cm

Cruscotto



- Display Digitale
- Cerniere standard e sliding fino a 2 cm
- Fino in classe C
- Fino a 41 dbA
- 14 coperti
- 2 cesti



- Display led
- Cerniere standard
- Classe E
- 47 dbA
- 10 coperti
- 2 cesti
- Cestello portaposate



- Display Led Esterno
- Cerniere standard
- Classe D
- 44 dbA
- 14 coperti
- 2 cesti



Fast&Clean 28'

Pulizia efficace in soli 28 minuti

Nella vita quotidiana ogni minuto è importante, soprattutto in cucina. Ecco perché la lavastoviglie Indesit con ciclo Fast&Clean è la pratica soluzione per pulire efficacemente le tue stoviglie con garanzia di rapidità, affidabilità e funzionalità. Il ciclo* offre prestazioni senza pari per ottenere risultati di pulizia perfetti in soli 28 minuti.



Funzioni di lavaggio per risultati perfetti



Push&Go

Con la funzione Push&Go, oggi lavare le stoviglie senza fatica è finalmente possibile. Questo ciclo è la soluzione ideale per ottenere stoviglie pulite e asciutte in soli 85 minuti senza bisogno di pre-risciacquo. Le tue stoviglie saranno pronte in un tempo 3 volte inferiore a quello richiesto dal ciclo Eco.

Cicli Auto

Grazie alla tecnologia a sensori e alle valvole alternate, la lavastoviglie regola automaticamente i parametri di lavaggio in base al grado di sporco del carico. Sono disponibili due cicli di lavaggio: auto misto e auto intensivo.



Igiene eXtra

Il programma è concepito per assicurare la massima igiene a tutta la famiglia. Occorrono solo 100 minuti e la temperatura ottimale di 65°C durante il risciacquo per eliminare il 99,999%* dei batteri e ottenere un lavaggio e un'asciugatura impeccabili di tutti i tipi di stoviglie.



Maggiore spazio di carico e flessibilità

Le lavastoviglie Indesit presentano elementi interni per migliorare la gestione dello spazio e la praticità. Il design funzionale dei cesti superiore e inferiore offre la massima flessibilità di carico. Per abbinare funzionalità ed estetica, tutti i ripiani delle lavastoviglie sono provvisti di maniglie ergonomiche.

Cesto superiore con alette lift-up flessibili

Fai spazio alle tue pentole più alte sollevando semplicemente il cesto superiore con il sistema lift-up. Questo ti consentirà di ottenere uno spazio extra di 3,5 cm nello scomparto inferiore. Per flessibilità ancora maggiore, l'interno dell'elettrodomestico è dotato di una struttura con alette laterali ripiegabili che permettono di tenere a posto gli oggetti più piccoli o di fissare delicati bicchieri a stelo.



eXtra

Il ciclo eXtra lava perfettamente tutte le stoviglie più ingombranti* come padelle, leccarde, griglie per il piano cottura, teglie per pizza ecc. in solo un'ora. Prima di attivare il ciclo, è sufficiente rimuovere dalla lavastoviglie il secondo cesto per ottenere 53 cm di spazio utile e quindi impostare il ciclo eXtra Size. Potrai finalmente dire addio al lavaggio a mano delle tue stoviglie.

MULTI ZONE Multizona

Opzione che consente di limitare il consumo di acqua, detersivo ed elettricità. Se le stoviglie sono poche si possono riporre in un unico cestello e si seleziona la zona da pulire.

Cesto inferiore

La forma del cesto inferiore ti consente di disporre il carico in base alle tue esigenze: lo spazio è facilmente gestibile grazie alle file posteriori verticali**, completamente ripiegabili per una maggiore praticità.



* Le stoviglie devono essere lavabili in lavastoviglie e con un'altezza massima di 53 cm.
** Presenti solo in modelli selezionati.

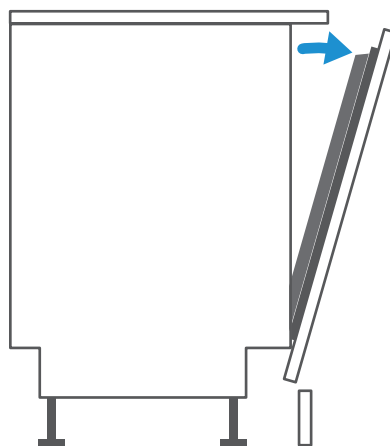
Performance al massimo livello

Le lavastoviglie Indesit, tutte di classe energetica alta, assicurano sempre la massima efficienza. Il sistema di apertura automatica della porta ha notevolmente migliorato le prestazioni in termini di asciugatura. Oltre a garantire un ridotto consumo energetico, questa lavastoviglie è progettata per lavorare silenziosamente, offrendoti la massima tranquillità.



Apertura automatica della porta

La lavastoviglie è provvista di un sistema di apertura automatica della porta: grazie al nuovo algoritmo di controllo temperatura, la porta si apre di 10 cm al termine del ciclo, quando la temperatura interna scende tra i 40°C ed i 50°C. Questa funzione migliora del 25% la performance di asciugatura salvaguardando il top della cucina.*



La porta si apre automaticamente al termine del ciclo migliorando i risultati dell'asciugatura e riducendo il consumo di energia.

Funzionamento ultrasilenzioso

Le lavastoviglie Indesit lavorano in silenzio, consentendoti di dedicarti tranquillamente ad altre attività. Grazie alla sinergia tra il sistema di isolamento acustico migliorato e la sospensione del motore di nuova concezione, introdotto per assorbire le vibrazioni del motore, l'emissione acustica è stata notevolmente ridotta.



Efficienza energetica

Nelle lavastoviglie da incasso Indesit tutto è stato studiato per offrire le migliori prestazioni con il minimo dei consumi. Infatti la gamma 60 cm raggiunge l'efficienza energetica in classe C, la gamma Cruschetto in classe D e la gamma Strette in classe E.



Vasca e filtri in acciaio inox

La vasca 100% in acciaio inox assicura le massime prestazioni e una lunga vita di servizio della tua lavastoviglie. Inoltre il filtro in acciaio inox è facile da estrarre, consentendo un'accurata pulizia.

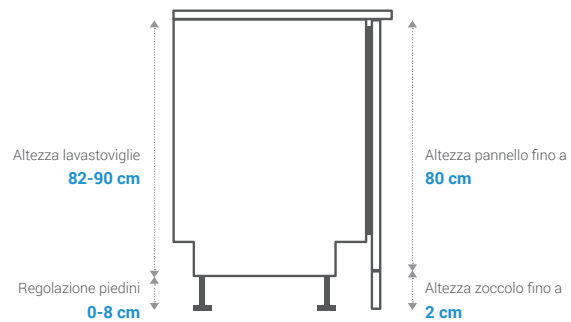
Installazione perfetta in qualsiasi cucina

Le lavastoviglie da incasso Indesit si inseriscono agevolmente nell'apposita nicchia sotto al top e ora sono provviste di cerniere scorrevoli per ottenere una configurazione perfettamente a filo. Oltre a garantire un'apertura fluida della porta, le nuove cerniere scorrevoli offrono una maggiore flessibilità nell'installazione.



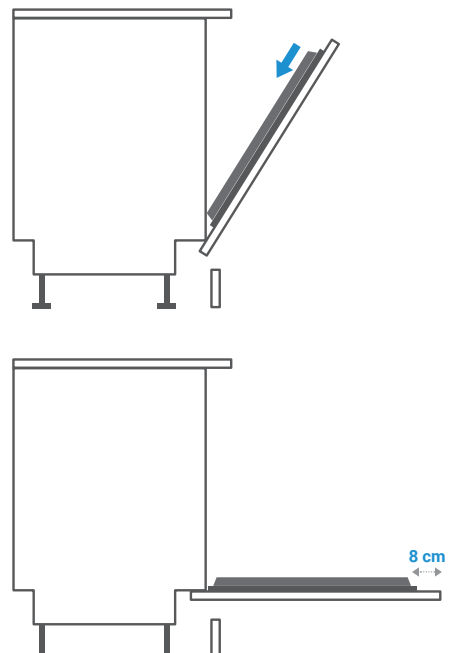
Cerniere scorrevoli

L'altezza del pannello frontale della lavastoviglie può arrivare fino a 80 cm, mentre lo zoccolo della cucina può ridursi fino a 2 cm.



Sistema a porta scorrevole

La porta può scorrere per 8 cm senza toccare lo zoccolo, assicurando un'apertura fluida.



I cicli ideali per stoviglie perfettamente pulite e asciutte

I modelli di lavastoviglie offrono un'ampia scelta di programmi e opzioni per tutte le tue esigenze, tra cui il programma Fast&Clean per risultati perfetti in soli 28 minuti e il programma per sanificare a fondo le tue stoviglie. Qualunque sia il grado di sporco e il tipo di lavaggio, le tue stoviglie usciranno perfettamente pulite.

Programmi

Eco

Il ciclo più efficiente in termini di consumi di energia e acqua. È il programma ideale per lavare e asciugare un pieno carico di stoviglie normalmente sporche.

Auto intensivo

Grazie a un sistema di sensori, questo elettrodomestico è in grado di selezionare le impostazioni ideali per ottenere la massima forza pulente e rimuovere anche lo sporco più ostinato da tutte le tue stoviglie.

Auto misto

Rilevando il grado di sporco del carico, la lavastoviglie regola automaticamente le impostazioni per lavare stoviglie con sporco ostinato e residui di cibo incrostati.

Vetro

Indesit si prende cura dei tuoi oggetti più delicati. Ideale per bicchieri e stoviglie in vetro.

Fast&Clean 28'

Ciclo rapido per risultati di pulizia perfetti in soli 28 minuti. Per stoviglie poco sporche.

Prelavaggio

Per sciacquare le tue stoviglie in attesa di raggiungere un carico completo per avviare un ciclo di lavaggio.

Igiene eXtra

Ciclo specificamente concepito per sanificare stoviglie normalmente o molto sporche con l'impiego di un lavaggio antibatterico.

eXtra

La soluzione ideale per lavare stoviglie di tutte le dimensioni, anche extra, in solo 1 ora. Basta rimuovere il cestello superiore per ottenere fino a 53 cm di spazio in più. Per sporco normale od ostinato.

Push&Go

Ciclo di lavaggio e asciugatura di 85 minuti per ottenere stoviglie pulite e brillanti premendo semplicemente un pulsante, senza bisogno di pre-lavarle a mano.



Opzioni



Pastiglie

Scegli questa opzione per ottimizzare la forza pulente delle pastiglie evitando gli sprechi.



Multizona

Questa opzione permette di scegliere la zona di lavaggio selezionando il cesto desiderato in base alle tue esigenze.



Mezzo carico

Con l'opzione mezzo carico puoi attivare la tua lavastoviglie anche con un carico ridotto.



Partenza ritardata

Stoviglie perfettamente pulite anche quando sei fuori casa. Dopo avere caricato la lavastoviglie, ti basta selezionare il programma più adatto al tuo carico e impostare il tempo per la partenza ritardata. Il lavaggio partirà all'orario desiderato.



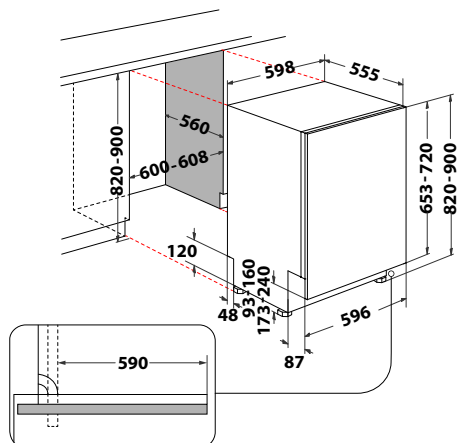
Novità

Lavastoviglie 60 cm a scomparsa
totale, 14 coperti, classe C

Modello	Colore	Cod. EAN
131 D7410	Bianco	8050147678329



- Classe di efficienza energetica C
 - 14 coperti, 9 programmi
 - Sistema di asciugatura Auto Door
 - Fast&Clean 28'
 - Gamma Push&Go
 - Ciclo Extra
 - Ciclo Extra Igiene
 - Display Digitale
 - Multizona, Partenza Ritardata 1-12 h, Opzione Pastiglia
 - Sistema di sicurezza anti-allagamento: Aquastop
 - Cerniere regolabili autobilancianti
 - Cesti con Lift-up: + 3,5 cm in altezza
 - Peso dell'anta: 2-10 kg
- Registra il tuo prodotto per **10 anni di servizi di riparazione a prezzo fisso forfettario senza costo dei ricambi** (info pag. 8)



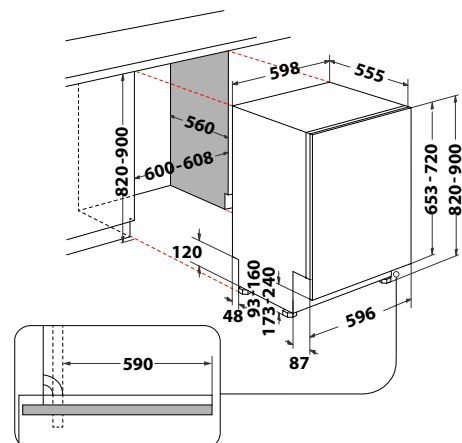
Novità

Lavastoviglie 60 cm a scomparsa
totale, 14 coperti, classe D

Modello	Colore	Cod. EAN
IN2ID14CN8A0	Bianco	8050147723104



- Classe di efficienza energetica D
 - 14 coperti, 5 programmi
 - Fast&Clean 28'
 - Gamma Push&Go
 - Display LED
 - Sistema di sicurezza anti-allagamento: Aquastop
 - Cerniere regolabili autobilancianti
 - Cesti con Lift-up: + 3,5 cm in altezza
 - Peso dell'anta: 2-10 kg
- Registra il tuo prodotto per **10 anni di servizi di riparazione a prezzo fisso forfettario senza costo dei ricambi** (info pag. 8)



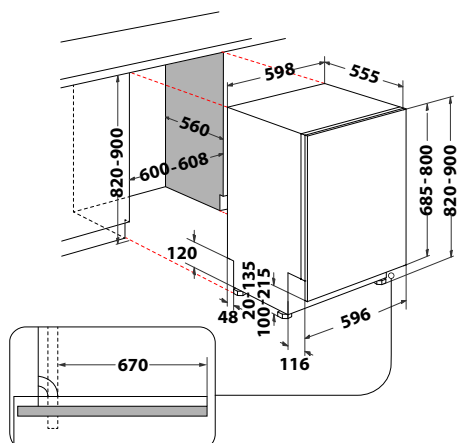
Gamma Fast&Clean 28' 14 coperti



Modello	Colore	Cod. EAN
D2I HL326 S	Bianco	8050147662748



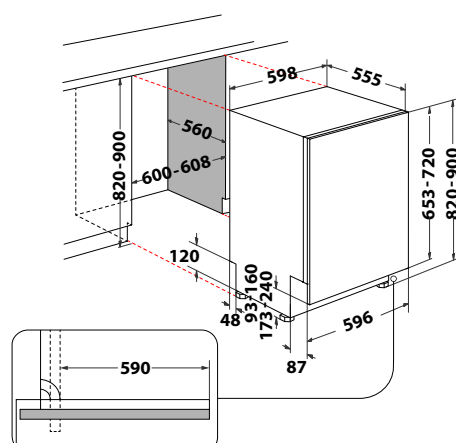
- Classe di efficienza energetica E
 - 14 coperti, 5 programmi
 - Fast&Clean 28'
 - Push&Go
 - Display LED
 - Sistema di sicurezza anti-allagamento: Overflow
 - Cerniere sliding
 - Cesti con Lift-up: + 3,5 cm in altezza
 - Peso dell'anta: 2-10 kg
- Registra il tuo prodotto per **10 anni di servizi di riparazione a prezzo fisso forfettario senza costo dei ricambi** (info pag. 8)


Novità Lavastoviglie 60 cm a scomparsa totale, 14 coperti, classe E


Modello	Colore	Cod. EAN
IN2IE14CNP80	Non disponibile	8050147712344



- Classe di efficienza energetica E
 - 14 coperti, 5 programmi
 - Fast&Clean 28'
 - Gamma Push&Go
 - Display LED
 - Sistema di sicurezza anti-allagamento: Overflow
 - Cerniere regolabili autobilancianti
 - Cesti con Lift-up: + 3,5 cm in altezza
 - Peso dell'anta: 2-10 kg
- Registra il tuo prodotto per **10 anni di servizi di riparazione a prezzo fisso forfettario senza costo dei ricambi** (info pag. 8)



Novità

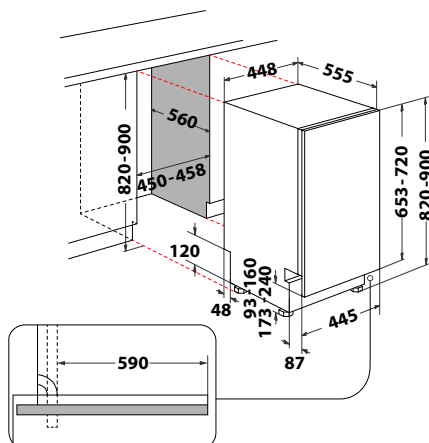
Lavastoviglie 45 cm a scomparsa totale, 10 coperti, classe E



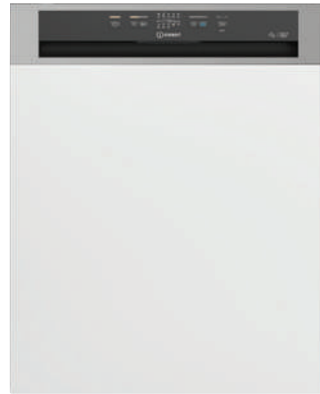
Modello	Colore	Cod. EAN
IN2IKE107	Non disponibile	8050147701188



- Classe di efficienza energetica E
 - 10 coperti, 5 programmi
 - Gamma Push&Go
 - Display LED
 - Sistema di sicurezza antiaggancio: Overflow
 - Cerniere regolabili autobilancianti
 - Cesti con Lift-up: + 3,5 cm in altezza
 - Peso dell'anta: 2-7.5 kg
- Registra il tuo prodotto per **10 anni di servizi di riparazione a prezzo fisso forfettario senza costo dei ricambi** (info pag. 8)



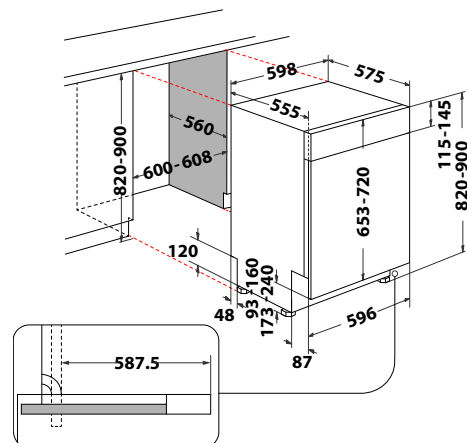
Lavastoviglie 60 cm con pannello comandi esterno, 14 coperti, classe D



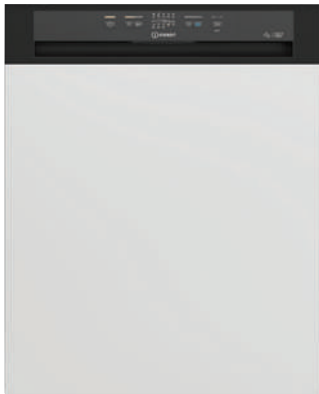
Modello	Colore	Cod. EAN
I3B L634 X	Inox	8050147677131



- Classe di efficienza energetica D
 - 14 coperti, 6 programmi
 - Sistema di asciugatura Auto Door
 - Fast&Clean 28'
 - Gamma Push&Go
 - Display LED
 - Mezzo Carico, Partenza Ritardata 1-8 h
 - Sistema di sicurezza antiaggancio: Overflow
 - Cerniere regolabili autobilancianti
 - Cesti con Lift-up: + 3,5 cm in altezza
 - Peso dell'anta: 2-10 kg
- Registra il tuo prodotto per **10 anni di servizi di riparazione a prezzo fisso forfettario senza costo dei ricambi** (info pag. 8)



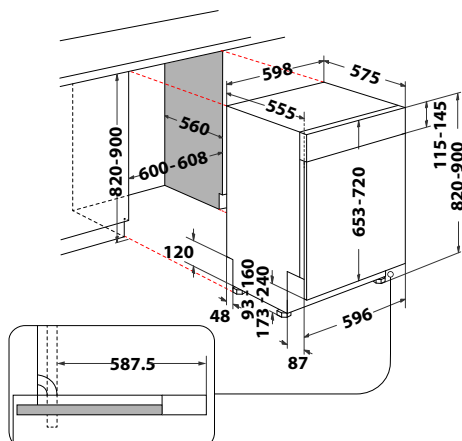
Lavastoviglie 60 cm con pannello comandi esterno, 14 coperti, classe D



Modello	Colore	Cod. EAN
I3B L634 B	Nero	8050147677148



- **Classe di efficienza energetica D**
 - **14 coperti, 6 programmi**
 - Sistema di asciugatura Auto Door
 - **Fast&Clean 28'**
 - Gamma Push&Go
 - Display LED
 - Mezzo Carico, Partenza Ritardata 1-8 h
 - Sistema di sicurezza anti-allagamento: Overflow
 - Cerniere regolabili autobilancianti
 - Cesti con Lift-up: + 3,5 cm in altezza
 - Peso dell'anta: 2-10 kg
- Registra il tuo prodotto per **10 anni di servizi di riparazione a prezzo fisso forfettario senza costo dei ricambi** (info pag. 8)



Modello	unità di misura	I3I D7410	
Energy Label			
Capacità nominale in numero di coperti standard		C	
Classe di efficienza energetica su una scala da A (bassi consumi) a D (alti consumi) ¹⁾		14	
Consumo Energetico per 100 cicli con programma Eco (EU 2017/1369)	(kWh)	C	
Consumo energetico con programma Eco in kWh per ciclo di lavaggio (EU 2017/1369)	(kWh)	75	
Consumo energetico nel modo spento	(W)	0,746	
Consumo energetico nel modo lasciato acceso	(W)	0	
Consumo di acqua con programma Eco in litri per cicli di lavaggio (EU 2017/1369)	(L/ciclo)	0,5	
Classe di efficacia di lavaggio su una scala da G (efficienza minima) ad A (efficienza massima)		9,5	
Classe di efficacia di asciugatura su una scala da G (efficienza minima) ad A (efficienza massima)		A	
Durata del programma per il ciclo di lavaggio standard ²⁾	(Minuti)	A	
Emissioni di rumore aereo ³⁾	dB(A) Re 1pW	190	
Caratteristiche Principali			
Virtual Sensor		41	
Indicatore luminoso di fine ciclo		•	
Sistema di Asciugatura			
AutoDoor		Statico	
Programmi			
Push&Go		•	
Fast&Clean 28'		9	
Rapido		•	
eXtra		•	
eXtra Igiene		•	
Intensivo		•	
Normale		-	
Quotidiano		-	
Misti		•	
Eco ⁴⁾		•	
Ammollo		•	
Delicati		•	
Mezzo carico		-	
Opzioni			
Pastiglia		3	
Partenza ritardata	(h)	•	
Multizona		•	
Mezzo carico		-	
Scarico		-	
Spie			
Pulsante On/Off		•	
Pulsante start/reset		-	
Selezione Programmi		•	
Multizona		•	
Mezzo Carico		-	
Partenza ritardata		•	
Tablet		•	
Spia mancanza sale		•	
Spia mancanza brillantante		•	
Temperature di lavaggio	(°C)	40-60	
Accessori interni			
Terzo Cesto		-	
Maniglie		Polipropilene	
Numero di flap cestello superiore		4	
Griglie abbattibili cesto inferiore		4	
Cesto superiore regolabile in altezza con sistema Lift-Up		•	
Cestello portaposate		•	
Sistemi di sicurezza			
Sicurezza		Aquastop	
Caratteristiche strutturali			
Vasca e controporta in acciaio inox		N/A	
Decalcificatore a regolazione elettronica		•	
Alimentazione acqua calda	(°C)	-	
Piedini posteriori regolabili frontalmente		60	
Cerniere sliding - Installazione zoccolo basso		•	
Cerniere regolabili autobilancianti		-	
Installazione Extra Fix		-	
Dimensioni del prodotto (AxLxP)	(mm)	820x598x555	
Dimensioni prodotto imballato (AxLxP)	(mm)	910x625x675	
Peso netto/lordo	(Kg)	35.5kg/37.5 kg	
Colore		Bianco	
Codice EAN		8050147678329	

¹⁾ L'informazione sull'etichetta e sulla scheda fanno riferimento al programma standard di lavaggio, questo programma è adatto per lavare stoviglie che presentano un grado di sporco normale ed è il programma più efficiente in termini di consumo combinato di energia ed acqua.

²⁾ Arrotondata alla cifra intera più vicina.

³⁾ Arrotondate alla cifra intera più vicina.

Indesit si riserva il diritto di variare alcune caratteristiche tecniche senza preavviso.

	IN2ID14CN8A0	D2I HL326 S	IN2IE14CNP80
	D	E	E
	14	14	14
	D	E	E
	85	95	95
	0,848	0,95	0,95
	0	0	0
	0,5	0,5	0,5
	12	9,5	12
	A	A	A
	A	A	A
	285	215	270
	46	46	49
	-	-	-
	-	-	-
	Statico	Statico	Statico
	-	-	-
	5	5	5
	•	•	•
	•	-	•
	•	•	•
	-	-	-
	-	-	-
	•	•	•
	-	-	-
	-	-	-
	•	•	•
	•	-	•
	-	-	-
	-	-	-
	0	0	0
	-	-	-
	-	-	-
	-	-	-
	-	-	-
	•	•	•
	•	-	•
	-	-	-
	-	-	-
	-	-	-
	•	•	•
	•	-	•
	40-70	da 45 a 65 ⁵⁾	40-70
	-	-	-
	-	-	-
	2	2	4
	Fisso	-	Fisso
	•	Si	•
	•	Si	•
	Aquastop	Overflow	Overflow
	•	•	•
	N/A	N/A	N/A
	•	-	•
	-	•	no
	60	60°	60
	•	•	•
	-	•	-
	-	-	-
	-	-	-
	820x598x555	820x598x555	820x598x555
	910x625x675	910x625x675	910x625x675
	35.5kg/37.5 kg	35.5/37.5	35.5kg/37.5 kg
	Bianco	Bianco	Bianco
	8050147723104	8050147662748	8050147712344

⁴⁾ Il ciclo di lavaggio standard corrisponde al ciclo eco. Per qualsiasi ulteriore informazione sulla scheda tecnica del prodotto, aggiornata in base al Regolamento delegato (EU) n. 2017/1369, consultate il nostro sito.

⁵⁾ Fino a 72° nel caso del ciclo igienizzante.

Modello	unità di misura	IN2IKE107	
Energy Label			
Capacità nominale in numero di coperti standard		E	
Classe di efficienza energetica su una scala da A (bassi consumi) a D (alti consumi) ¹⁾		E	
Consumo Energetico per 100 cicli con programma Eco (EU 2017/1369)	(kWh)	76	
Consumo energetico con programma Eco in kWh per ciclo di lavaggio (EU 2017/1369)	(kWh)	0,755	
Consumo energetico nel modo spento	(W)	0	
Consumo energetico nel modo lasciato acceso	(W)	0,5	
Consumo di acqua con programma Eco in litri per cicli di lavaggio (EU 2017/1369)	(L/ciclo)	11,5	
Classe di efficacia di lavaggio su una scala da G (efficienza minima) ad A (efficienza massima)		A	
Classe di efficacia di asciugatura su una scala da G (efficienza minima) ad A (efficienza massima)		A	
Durata del programma per il ciclo di lavaggio standard ²⁾	(Minuti)	270	
Emissioni di rumore aereo ³⁾	dB(A) Re 1pW	47	
Sistema di Asciugatura			
AutoDoor		Statico	
Programmi		5	
Push&Go		•	
Fast&Clean 28'		-	
Rapido		•	
eXtra		-	
eXtra Igiene		-	
Intensivo		•	
Normale		-	
Quotidiano		-	
Misti		-	
Eco ⁴⁾		•	
Ammollo		-	
Delicati		-	
Mezzo carico		-	
Opzioni		0	
Pastiglia		-	
Partenza ritardata	(h)	-	
Multizona		-	
Mezzo carico		-	
Scarico		-	
Spie		•	
Pulsante On/Off		•	
Pulsante start/reset		-	
Selezione Programmi		•	
Multizona		-	
Mezzo Carico		-	
Partenza ritardata		-	
Tablet		-	
Spia mancanza sale		•	
Spia mancanza brillantante		•	
Temperature di lavaggio	(°C)	40-70	
Accessori interni			
Terzo Cesto		-	
Maniglie		-	
Numero di flap cestello superiore		1	
Griglie abbattibili cesto inferiore		Fisso	
Cesto superiore regolabile in altezza con sistema Lift-Up		•	
Cestello portaposate		•	
Sistemi di sicurezza			
Sicurezza		Overflow	
Caratteristiche strutturali			
Vasca e controporta in acciaio inox		N/A	
Decalcificatore a regolazione elettronica		Inox	
Alimentazione acqua calda	(°C)	-	
Piedini posteriori regolabili frontalmente		60	
Cerniere sliding - Installazione zoccolo basso		•	
Cerniere regolabili autobilancianti		-	
Installazione Extra Fix		-	
Dimensioni del prodotto (AxLxP)	(mm)	820x448x555	
Dimensioni prodotto imballato (AxLxP)	(mm)	890x500x675	
Peso netto/lordo	(Kg)	29.6kg/1.6 kg	
Colore		Bianco	
Codice EAN		8050147701188	

¹⁾ L'informazione sull'etichetta e sulla scheda fanno riferimento al programma standard di lavaggio, questo programma è adatto per lavare stoviglie che presentano un grado di sporco normale ed è il programma più efficiente in termini di consumo combinato di energia ed acqua.

²⁾ Arrotondata alla cifra intera più vicina.

³⁾ Arrotondate alla cifra intera più vicina.

Indesit si riserva il diritto di variare alcune caratteristiche tecniche senza preavviso.

	I3B L634 X	I3B L634 B
	D	D
	14	14
	D	D
	85	85
	0.848	0.848
	9.5	9.5
	0	0
	0.5	0.5
	A	A
	A	A
	190	190
	44	44
	-	-
	•	•
	•	•
	-	-
	-	-
	-	-
	•	•
	-	-
	-	-
	•	•
	•	•
	•	•
	-	-
	-	-
	8	8
	-	-
	•	•
	•	•
	•	•
	-	-
	•	•
	•	•
	-	-
	•	•
	•	•
	da 45 a 65	da 45 a 65
	-	-
	-	-
	4	4
	-	-
	•	•
	•	•
	Overflow	Overflow
	Inox	Inox
	•	•
	Fino a 60°	Fino a 60°
	•	•
	-	-
	•	•
	•	•
	820x598x555	820x598x555
	910x625x675	910x625x675
	35.5/37.5	35.5 / 37.5
	Inox	Black
	8050147677131	8050147677148

GLOSSARIO LAVASTOVIGLIE



Classe Energetica



Numero Coperti



Ciclo Extra



Igiene eXtra



Mezzo Carico



Push&Go



Sistema di asciugatura Auto Door



Fast&Clean 28'



Cerniere sliding



Aquastop



Partenza ritardata



Opzione pastiglia

⁴⁾ Il ciclo di lavaggio standard corrisponde al ciclo eco. Per qualsiasi ulteriore informazione sulla scheda tecnica del prodotto, aggiornata in base al Regolamento delegato (EU) n. 2017/1369, consultate il nostro sito.

⁵⁾ Fino a 72° nel caso del ciclo igienizzante.

Le lavatrici e lavasciuga Innex

Capi perfettamente lavati
e asciugati con un solo tasto
grazie a Push&Go.





Il tuo bucato perfettamente lavato e asciugato in un solo click

Se stai cercando una lavatrice o una lavasciuga che ti aiuti in modo efficace con il bucato quotidiano, Innex è la soluzione perfetta per ottenere la tua biancheria perfettamente lavata e asciugata con un solo click. Prestazioni, praticità ed efficienza sono garantite in ogni momento, in modo da poter lavare e asciugare in maniera efficace risparmiando energia e acqua.



Push&Go

I nostri capi e quelli dei nostri bambini sono esposti quotidianamente alle macchie più frequenti. Le lavatrici e lavasciuga Indesit semplificano le faccende domestiche grazie alla tecnologia Push&Go.

Semplicemente premendo il tasto dedicato, la lavatrice imposta subito il programma di lavaggio e lo avvia, garantendo risultati perfetti, senza pretrattamento. La sola pressione del pulsante Push&Go permette la selezione del programma senza dover scegliere manualmente le impostazioni di lavaggio e asciugatura.



Maggiore capacità, migliore design

Famiglia numerosa? Le lavatrici e lavasciuga Innex possono soddisfare ogni tipo di esigenza di bucato, anche quando si tratta di grandi carichi. La lavatrice può lavare fino a 8 kg di indumenti mentre la lavasciuga ha una capacità di asciugatura di 6 kg. Questo assicura capi accuratamente lavati e asciugati in ogni momento. E per una maggiore comodità di carico il design dei nuovi oblò ha una grandezza di ben 34 cm.

Tubo di scarico di emergenza

Il tubo flessibile di scarico di emergenza semplifica la pulizia del filtro consentendo lo scarico dell'acqua residua ed evitando fuoriuscite di acqua all'interno del mobile.



Efficienza energetica

Le lavatrici e lavasciuga Indesit Innex proteggendo fibre e colori, soddisfano tutte le esigenze di lavaggio e asciugatura offrendo anche risparmio energetico. La lavatrice ha raggiunto la Classe B e la lavasciuga è di classe C+D.



Water Balance Plus

L'acqua è preziosa e la lavatrice Innex è in grado di ottimizzare il suo consumo in tutte le fasi grazie al sensore Water Balance Plus. Questo assicura che venga utilizzata solamente la quantità necessaria di acqua e anche l'energia necessaria per riscaldarla.

Il comfort di scegliere il giusto programma di lavaggio

30°C Eco Giornaliero

La lavatrice Innex vanta una serie completa di cicli di lavaggio progettati per soddisfare efficacemente il tuo lavaggio quotidiano. Questi programmi di risparmio energetico* lavano i tuoi indumenti a soli 30°C, offrendo le stesse prestazioni del lavaggio a 40°C**.

1 Cotone

Lava mezzo carico di cotone in 100 minuti e con le stesse prestazioni di un lavaggio a 40°C.

2 Sintetici

Il programma ideale di 90 minuti per lavare mezzo carico di bucato sintetico a 30°C, ottenendo gli stessi risultati di quelli forniti da un ciclo di 40°C.

3 Colorati

Per lavare mezzo carico di cotone colorato misto in soli 95 minuti.

4 Delicati

1 kg di bucato delicato, come biancheria intima e altri tessuti delicati lavati in soli 80 minuti.

5 Rapido 30'

Il programma ideale quando non c'è tempo: solo 30 minuti per completare un ciclo di lavaggio.



* Risparmio energetico per kg rispetto al cotone 40°, sintetico 40°, colorati.
** Indice di pulito normativo rispetto a cotone 40°, sintetico 40° e programmi colorati.

Programmi Speciali e Opzioni

Sport

Il tuo abbigliamento sportivo sarà lavato al meglio mantenendo le loro caratteristiche originali, grazie a una combinazione speciale di movimento rotazionale del cesto e gestione della temperatura.

20°C

Per lavare indumenti di cotone leggermente sporchi, a soli 20°C.

Wool Care

Il ciclo di lavaggio per lana e delicati approvato da Wool Care. Protegge le fibre evitando l'infeltrimento dei capi, rimuovendo allo stesso tempo ogni traccia di detersivo.

Anti Odore

I movimenti del cestello abbinati a uno speciale ciclo di risciacquo e una temperatura ottimale consentono a questo programma di lavare i vestiti alla perfezione, senza più tracce di cattivi odori come fumo, sudore o grasso.

Delicati

Il ciclo* ideale per lavare capi molto delicati come la biancheria intima a 30°C, grazie all'efficace controllo della temperatura e al movimento del cestello che impedisce danni ai tessuti.



Il bucato perfettamente lavato e asciugato per tutte le tue esigenze

Programmi automatici

Lava&Asciuga in 45 minuti

Con questo programma, il bucato leggermente sporco viene lavato e asciugato in soli 45 minuti. I capi avranno il giusto livello di morbidezza per essere facilmente stirati o indossati subito.

AirFresh

Il ciclo AirFresh rimuove i cattivi odori come ad esempio il fumo dai vestiti già puliti in soli 30 minuti.



Opzioni

Livelli di asciugatura

Un sensore automatico controlla i livelli di umidità e arresta il ciclo di asciugatura quando i capi sono adeguatamente asciutti. Puoi scegliere tra tre livelli di asciugatura: stiro, appendiabiti o armadio.

Mezza centrifuga

Questa opzione consente di ridurre la velocità di centrifuga.

Extra Risciacquo

Con questa opzione l'efficienza di risciacquo viene aumentata per garantire che tutti i residui di detersivo vengano perfettamente rimossi. È particolarmente adatto per pelle sensibili.

Solo asciugatura

Puoi usare questa opzione se vuoi asciugare solo i tuoi capi.



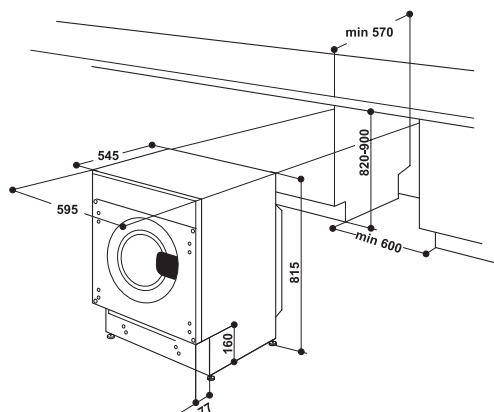
Lavatrice da incasso, 8 kg, 1200 giri/min



Modello **BI WMIL 81285 EU** Colore **Bianco** Cod. EAN **8050147664759**



- Classe di efficienza energetica B
- Centrifuga regolabile fino a 1200 giri/min
- Capacità di carico fino a 8,0 kg
- Display LED
- Motore Inverter
- Programmi: Rapido 30', Cotone, Centrifuga e Scarico, Sintetici, Bianchi, Delicati, 20° C, Anti Odore, Misti, Risciacquo e Centrifuga, Centrifuga, Eco 40-60, Lana, Sport, Colorati
- Opzioni: Push&Go, Velocità centrifuga variabile, Antimacchia, Extra Risciacquo, Stira Facile, Temperatura, Partenza ritardata, Blocco tasti/sicurezza bambini
- Dimensioni del prodotto (cm A x L x P): 81,5 x 59,5 x 54,5
- Registra il tuo prodotto per **10 anni di servizi di riparazione a prezzo fisso forfettario senza costo dei ricambi** (info pag. 8)
- **PER INCASSO SUPERIORE A 83,5 CM DI ALTEZZA**
Necessario il Kit acquistabile tramite Servizio Assistenza Codice C00084867



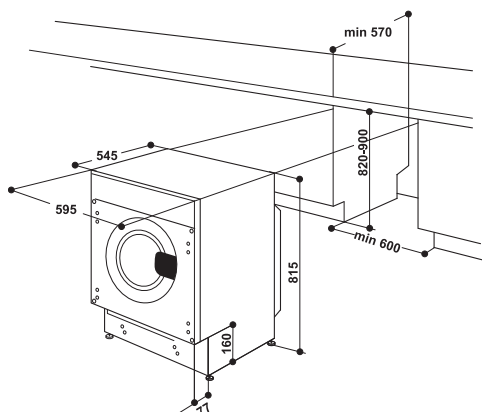
Lavatrice da incasso, 7 kg, 1200 giri/min



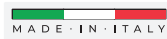
Modello **BI WMIL 71252 EU N** Colore **Bianco** Cod. EAN **8050147620847**



- Classe di efficienza energetica E
- Centrifuga regolabile fino a 1200 giri/min
- Capacità di carico fino a 7,0 kg
- Display LED
- Motore Universale
- Programmi: Rapido 30', Cotone, Centrifuga e Scarico, Sintetici, Bianchi, Delicati, 20° C, Anti Odore, Misti, Risciacquo e Centrifuga, Centrifuga, Eco 40-60, Lana, Sport, Colorati
- Opzioni: Push&Go, Velocità centrifuga variabile, Extra Risciacquo, Stira Facile, Antimacchia, Antistain option, Temperatura, Risciacquo Intensivo, Partenza ritardata, Blocco tasti/sicurezza bambini
- Dimensioni del prodotto (cm A x L x P): 81,5 x 59,5 x 54,5
- Registra il tuo prodotto per **10 anni di servizi di riparazione a prezzo fisso forfettario senza costo dei ricambi** (info pag. 8)
- **PER INCASSO SUPERIORE A 83,5 CM DI ALTEZZA**
Necessario Kit codice C00084867 incluso



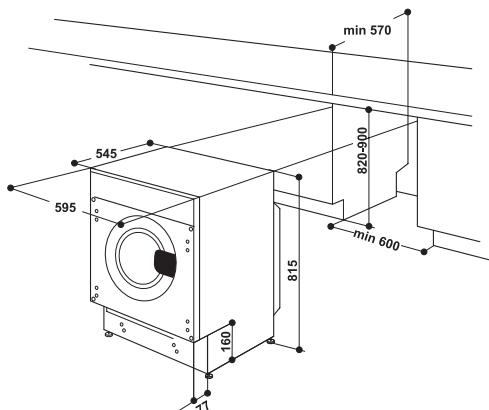
Lavasciuga da incasso 8,0 kg 6,0 kg, classe B/D, 1400 giri/min



Modello	Colore	Cod. EAN
BI WDIL 861485 EU	Bianco	8050147664643



- Classe di efficienza energetica (lavaggio) B
 - Classe di efficienza energetica (lavaggio e asciugatura) D
 - Velocità massima di centrifuga fino a 1400 giri/min
 - Capacità di carico (lavaggio) 8,0 kg
 - Capacità di carico (lavaggio e asciugatura) 6,0 kg
 - Display LED
 - Motore Inverter
 - Tubo di scarico di emergenza
- Programmi: Scuri, Colorati, Rapido 30', Lana, Cotone, Cotone con prelavaggio, Eco 40-60, Sintetici, Antiodore, Delicati, Lavasciuga 45', 20° C, Lavasciuga Rapido, Lavasciuga Sintetici, Risciacquo e Centrifuga, Scarico e Centrifuga
- Opzioni: Push&Go, Extra Risciacquo, Solo Asciugatura, Riduzione Centrifuga, Temperatura, Asciugatura, Sport, Candeggina
- Dimensioni prodotto (AxLxP):
815x595x545 mm
- Registra il tuo prodotto per **10 anni di servizi di riparazione a prezzo fisso forfettario senza costo dei ricambi** (info pag. 8)
 - **PER INCASSO SUPERIORE A 83,5 CM DI ALTEZZA**
Necessario il Kit acquistabile tramite Servizio Assistenza
Codice C00084867



Modello	unità di misura	BI WMIL 81285 EU	BI WMIL 71252 EU N
Tipologia		da incasso	da incasso
Energy Label			
Capacità di carico	(Kg)	8	7
Classe di efficienza energetica		B	E
Consumo di energia medio (100 cicli)	(kWh)	63	78
Consumo d'energia programma Eco 40-60	(kWh)	0.625	0.783
Consumo d'energia in modalità spento	(W)	0.5	0.5
Consumo d'energia in modalità Stand-by	(W)	0.5	0.5
Consumo medio di acqua per ciclo	(L)	48	54
Classe d'efficienza in centrifuga		B	B
Massima velocità di centrifuga	(rpm)	1200	1200
Umidità del carico asciutto dopo programma Eco 40-60	(%)	53	53
Durata del programma Eco 40-60 a pieno carico	(h)	3:30	3:25
Durata del programma Eco 40-60 a mezzo carico	(h)	2:45	2:40
Rumorosità	dB(A) Re1 pW	69	71
Classe di rumorosità		A	A
Resistenza	(W)	1850	1850
Tensione	(V)	220 -240	220 -240
Frequenza	(Hz)	50	50
Tipo di spina		Schuko	Schuko
Dimensioni			
Dimensioni prodotto	(cm AxLxP)	81,5x59,5x54,5	81,5x59,5x54,5
Dimensioni prodotto imballato	(cm AxLxP)	89x64,5x59,5	89x64,5x59,5
Peso lordo/netto	(kg)	66,5/68,5	66,5/68,5
Interfaccia utente			
Display		LED	LED
Programmi			
Rapido 30'		•	•
Cotone		•	•
Centrifuga e scarico		•	•
Sintetici		•	•
Bianchi		•	•
Delicati		•	•
Solo scarico		•	•
Eco 40-60		•	•
20°C		•	•
Anti odore		•	•
Misti		•	•
Risciacquo o centrifuga		•	•
Centrifuga		•	•
Lana		•	•
Sport		•	•
Colorati		•	•
Opzioni		•	•
Push&Go		•	•
Velocità centrifuga variabile		•	•
Rapido		•	•
Blocco tasti		•	•
Anti macchia		•	•
Stira facile		•	•
Extra risciacquo		•	•
Antipiega		•	•
Temperatura		•	•
Partenza ritardata		•	•
Codice EAN		8050147664759	8050147620847

Indesit si riserva il diritto di variare alcune caratteristiche tecniche senza preavviso.

Modello	unità di misura	BI WDIL 861485 EU
Tipologia		da incasso
Energy Label		
Capacità di carico in kg (lavaggio + lavaggio e asciugatura)	(Kg)	8+6
Classe di efficienza energetica (lavaggio + lavaggio e asciugatura)		D+B
Consumo energetico lavaggio (100 cicli)	(kWh)	63
Consumo energetico lavaggio e asciugatura (100 cicli)	(kWh)	307
Consumo d'acqua solo lavaggio (per ciclo)	(L)	48
Consumo di acqua lavaggio e asciugatura (per ciclo)	(L)	65
Massima velocità di centrifuga	(rpm)	1400
Umidità del carico asciutto dopo programma Eco 40-60	(%)	53
Durata del ciclo lavaggio	(h)	3:30
Durata del ciclo lavaggio e asciugatura	(h)	9:20
Rumorosità	dB(A) Re1 pW	69
Classe di rumorosità		A
Resistenza	(W)	1850
Voltaggio	(V)	220-240
Frequenza	(Hz)	50
Tipo di spina		Schuko
Dimensioni		
Dimensioni prodotto	(cm AxLxP)	81,5x59,5x54,5
Dimensioni prodotto imballato	(cm AxLxP)	89x64,5x59,5
Peso lordo/netto	(kg)	66,5/68,5
Interfaccia utente		
Display		LED
Programmi		
Scuri		-
Colorati		-
Rapido 30'		•
Lana		•
Sport		•
Misti		•
Cotone		•
Sintetici		•
Antiodore		•
Delicati		•
Eco 40-60		•
Lavasciuga 45'		•
20°C		•
Lavasciuga rapido		•
Lavasciuga sintetici		•
Risciacquo e centrifuga		•
Scarico e centrifuga		•
Solo asciugatura		•
Opzioni		•
Push&Go		•
Asciugatura		•
Extra risciacquo		•
Candeggina		•
Codice EAN		8050147664643

Gli accessori

Dalla lunga esperienza Indesit nella realizzazione degli elettrodomestici, nasce la nuova gamma di accessori WPRO per la loro cura e manutenzione.

Prodotti di qualità per la pulizia e l'igiene, testati dai nostri laboratori e frutto della ricerca continua di formulazioni altamente efficaci e al tempo stesso rivolte al rispetto delle superfici da trattare e dell'ambiente.

Prodotti appositamente studiati per soddisfare le tue specifiche esigenze di pulizia: dal grasso incrostato del forno, ai cattivi odori del frigorifero, alle tracce di grasso nella lavastoviglie...

E una serie di prodotti per mantenere più a lungo l'elettrodomestico, evitando prematuri danneggiamenti.

Scopri tutti gli accessori che Indesit ha pensato per te e dove puoi trovarli sul sito: Indesit.it



