

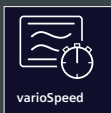
SIEMENS

Fruit crumble  
900°  
30 min - 20  
12:41  
Stop



SIEMENS

# Forni Siemens iQ700. Infinite possibilità



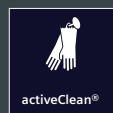
Un'unica funzione, due metodi di cottura combinati, la metà del tempo  
Risparmiate fino al 50% del tempo con la cottura combinata a microonde insieme al metodo di riscaldamento prescelto; selezionate la funzione varioSpeed per cuocere, ad esempio, una lasagna in 15 minuti invece che in mezz'ora.  
Con varioSpeed i tempi si riducono ma il risultato sarà sempre ottimale.



Le ricette e i consigli di impostazione preinstallati garantiscono i migliori risultati per ogni piatto: cookControl Plus  
La funzione cookControl Plus fornisce le impostazioni consigliate per una cottura perfetta in modo totalmente automatico. In questo modo potrete ottenere i migliori risultati per tante ricette con la massima affidabilità. cookControl Plus controlla anche il termometro di cottura roastingPlus ed il bakingSensor, tutto per una cottura totalmente automatica.



Risparmiare tempo senza preriscaldare il forno: la funzione coolStart  
Da ora in poi cucinare cibi surgelati sarà molto più semplice grazie all'innovativa funzione coolStart. In questo modo potrete preparare moltissimi piatti velocemente e senza scongelarli prima, una bella idea per risparmiare tempo.



Autopulizia con pirolisi activeClean®  
Con activeClean® non dovrete più preoccuparvi di pulire il forno. Basta premere un pulsante e il forno si pulisce da solo. Durante il processo di pirolisi, il forno raggiunge temperature altissime che riducono i residui in cenere. Basterà poi passare un panno umido. Non è solo il modo più efficiente per pulire tutto il vano interno del forno, ma anche il più comodo.



## Eccellente combinazione tra tecnologia d'avanguardia e design minimalista.

Tante opzioni, un unico design. Che si tratti di un forno a vapore, di un forno a microonde, di un forno compatto o di una macchina da caffè, gli elettrodomestici Siemens si adatteranno perfettamente alla vostra cucina.

Tecnologie avanzate, impostazioni e programmi di cottura, sensori che interpretano i vostri gusti.

Gli innovativi forni Siemens sanno gestire in piena autonomia le proprie funzioni, sono facili e intuitivi da utilizzare e semplificano la vita di tutti i giorni grazie agli innovativi programmi di cui sono dotati.

Con Siemens la cucina diventa tecnologica.



**cookControl Pro / Plus**  
**Piatti cotti alla perfezione in totale autonomia**

Con i programmi di cottura preinstallati e automatizzati nel vostro forno non dovrete più preoccuparvi che le vostre pietanze non risultino perfette. Selezionate il piatto tramite il display TFT-Touch e i sensori del forno controlleranno il processo di cottura garantendovi una preparazione perfetta.

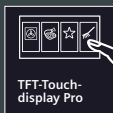


**fullSteam Plus - cottura a vapore rapida e sana**

Grazie alla combinazione perfettamente bilanciata di vapore e calore, con fullSteam Plus i piatti vengono cotti fino a 120 °C e fino al 20% più velocemente rispetto alla cottura a vapore tradizionale. Allo stesso tempo, questo processo preserva i colori e i nutrienti delle pietanze mantenendone intatta la freschezza. Perfetto per cucinare velocemente piatti sani e colorati.

# La vera rivoluzione incomincia in cucina

"Tutto ciò che potete aspettarvi dal vostro forno, e molto altro."



## Display touch TFT Pro / Plus Per una navigazione touch intuitiva e reattiva

Grazie ad una struttura del menu user-friendly, un sistema di navigazione touch semplice da utilizzare e un display a colori ad alto contrasto, il display TFT full touch Plus vi offre un'interfaccia di controllo semplice ed efficace per la gestione del vostro forno. La guida intuitiva basata su un ricco menu vi aiuta a trarre il meglio dal vostro elettrodomestico.



## bakingSensor Plus – Per risultati di cottura sempre ottimali

Una perfetta cottura dipende dalla giusta temperatura e umidità. Tuttavia, queste condizioni possono essere difficili da controllare. Cuocere al forno è oggi più pratico che mai: vi basterà selezionare la ricetta desiderata e avviare il processo di cottura completamente automatico. Il bakingSensor Plus misura il livello di umidità nel forno, garantendo risultati perfetti. Le informazioni vengono inviate all'utente tramite la app Home Connect e lo tengono informato sul tempo di cottura previsto.



## Ottenere i migliori risultati di cottura arrosto ora è più semplice che mai: il termometro di cottura roastingSensor Plus

Grazie a diversi punti di misurazione, l'innovativa tecnologia del termometro di cottura roasting Plus è in grado di misurare con precisione e affidabilità la temperatura interna delle vostre pietanze e di rilevare esattamente quando il piatto è pronto.

Da settembre 2024 sarà disponibile anche la versione wireless HZ32WA00 listino €150,00

## Funzione Air Fry.

I forni Siemens non hanno nel ricettario standard la funzione "frittura ad aria" che ti permette di cuocere piatti gustosi ma sani ed equilibrati. La si può però ricreare informando a freddo con la funzione grill ventilato + l'opzione riscaldamento rapido. È consigliata la leccarda forata HZ629070 (listino € 48,00) inserita nel livello 3. Regolare la temperatura tra i 160° e i 200° C in base all'alimento scelto.



Virtual Show Room

iQ700 vetro

SIEMENS

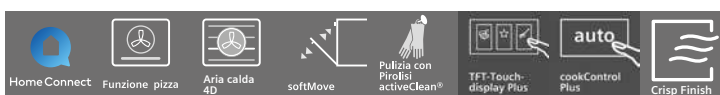
## FORNO CON MICROONDE PIROLITICO HM778GMB1



- 21 funzioni con modalità combinata microonde e solo microonde
- opzione di aspirazione Crisp per rimuovere l'umidità e ottenere cibi più croccanti
- programmi automatici gestiti con cookControl Pro
- temperature da 30/300° C
- pulizia pirolitica e idrolitica
- capacità 67 litri
- display TFT Pro a colori da 6,8"
- porta coolGlass con temperatura 30°
- guide telescopiche resistenti alla pirolisi
- Air Fry (Consigliabile la leccarda HZ629070 listino € 48,00)

**cod. SI 1620**

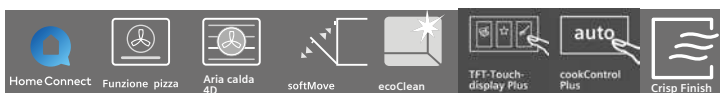
## FORNO CON MICROONDE PIROLITICO HM776GKB1



- 19 funzioni con modalità combinata microonde e solo microonde
- opzione di aspirazione Crisp per rimuovere l'umidità e ottenere cibi più croccanti
- programmi automatici gestiti con cookControl Plus
- temperature da 30/300° C
- pulizia pirolitica e idrolitica
- capacità 67 litri
- display TFT Plus a colori da 4,1"
- porta coolGlass con temperatura 30°
- guide telescopiche resistenti alla pirolisi
- Air Fry (Consigliabile la leccarda HZ629070 listino € 48,00)

**cod. SI 1430**

## FORNO CON MICROONDE HM736G1B1



- 19 funzioni con modalità combinata microonde e solo microonde
- opzione di aspirazione Crisp per rimuovere l'umidità e ottenere cibi più croccanti
- programmi automatici gestiti con cookControl Plus
- temperature da 30/300° C
- pulizia catalitica e idrolitica
- capacità 67 litri
- display TFT Plus a colori da 4,1"
- porta coolGlass con temperatura 40°
- Air Fry (Consigliabile la leccarda HZ629070 listino € 48,00)

**cod. SI 1200**



Virtual Show Room

### FORNO PIROLITICO HB776G1B1



A+



- 13 funzioni di cottura
- programmi automatici gestiti con cookControl Plus
- temperature da 30/300° C
- pulizia pirolitica e idrolitica
- capacità 71 litri
- display TFT Plus a colori da 4,1"
- porta coolGlass con temperatura 30°
- Air Fry (Consigliabile la leccarda HZ629070 listino € 48,00)

cod. SI 1000

### FORNO PIROLITICO HB774G1B1



A+



- 14 funzioni di cottura
- programmi automatici gestiti con cookControl Plus
- temperature da 30/300° C
- pulizia pirolitica e idrolitica
- capacità 71 litri
- display TFT Plus a colori da 3,7"
- porta coolGlass con temperatura 30°
- Air Fry (Consigliabile la leccarda HZ629070 listino € 48,00)

cod. SI 0869

### FORNO HB734G1B1



A+



- 13 funzioni di cottura
- programmi automatici gestiti con cookControl Plus
- temperature da 30/300° C
- pulizia catalitica e idrolitica
- capacità 71 litri
- display TFT Plus a colori da 3,7"
- porta coolGlass con temperatura 40°
- Air Fry (Consigliabile la leccarda HZ629070 listino € 48,00)

cod. SI 0740



Virtual Show Room

### MACCHINA DEL CAFFÈ AUTOMATICA CT718L1B0



- Display TFT Pro a colori
- Bevande oneTouch: Ristretto, Espresso, Espresso Macchiato, Caffè, Cappuccino, Latte macchiato, Caffè Latte, Caffè extra forte
- Temperatura dell'acqua regolabile per ogni bevanda
- myCoffee: salva fino ad 8 bevande preferite
- oneTouch DoubleCup: preparazione di due tazze insieme
- Erogatore caffè/latte regolabile in altezza fino a 15 cm
- autoMilk Clean: pulizia automatica dell'erogatore di latte a vapore dopo ogni erogazione

Attenzione se a sinistra ci fosse una parete, ha l'apertura laterale per la manutenzione. Lasciare 35 cm.

**cod. SI 1800**

### FORNO H45 PIROLITICO CON MICRO CM778GNB1B



- 21 funzioni di cottura con modalità combinata microonde e solo microonde
- programmi automatici gestiti con cookControl Pro
- temperature da 30/300° C
- pulizia pirolitica e idrolitica
- capacità 45 litri
- display TFT Pro a colori da 6,8"
- porta coolGlass con temperatura 30°
- guide telescopiche resistenti alla pirolisi
- cassetto scaldavivande optional BI710C1B1 promo 840 cod 480



**cod. SI 1595**

### FORNO H45 PIROLITICO CON MICRO CM776G1B1



- 21 funzioni di cottura con modalità combinata microonde e solo microonde
- programmi automatici gestiti con cookControl Plus
- temperature da 30/300° C
- pulizia pirolitica e idrolitica
- capacità 45 litri
- display TFT Plus a colori da 4,1"
- porta coolGlass con temperatura 30°
- cassetto scaldavivande optional BI710C1B1 promo 840 cod 480

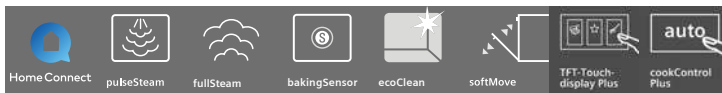


**cod. SI 1430**



Virtual Show Room

### FORNO H45 CON VAPORE CS736G1B1



- 21 funzioni di cottura con modalità 100% vapore e aggiunta vapore
- programmi automatici gestiti con cookControl Plus
- temperature da 30/250° C
- pulizia catalitica e idrolitica
- capacità 47 litri
- display TFT Plus a colori da 4,1"
- porta coolGlass con temperatura 40°
- guide telescopiche
- cassetto scaldavivande optional BI710C1B1 promo 840 cod 480



**cod. SI 1420**

### FORNO H45 CON MICROONDE CM724G1B1



- 15 funzioni di cottura con modalità combinata microonde e solo microonde
- programmi automatici gestiti con cookControl Plus
- temperature da 30/230° C
- capacità 45 litri
- display TFT a colori da 3,7 Plus"
- porta coolGlass con temperatura 40°
- cassetto scaldavivande optional BI710C1B1 promo 840 cod 480



**cod. SI 1040**

### FORNO H45 SOLO VAPORE CD714GXB1



- 4 funzioni di cottura con modalità 100% vapore
- programmi automatici autoCook Plus
- temperature da 30/100° C
- capacità 38 litri
- display TFT Plus a colori da 3,7"
- porta coolGlass con temperatura 40°
- serbatoio acqua da 1,3 litri
- cassetto scaldavivande optional BI710C1B1 promo 840 cod 480

**cod. SI 960**



Virtual Show Room

### FORNO H45 CB734G1B1



- 11 funzioni di cottura
- programmi automatici autoCook Plus
- temperature da 30/300° C
- pulizia catalitica e idrolitica
- capacità 47 litri
- display TFT Plus a colori da 3,7"
- porta coolGlass con temperatura 40°
- cassetto scaldavivande optional BI710C1B1 promo 840 cod 480

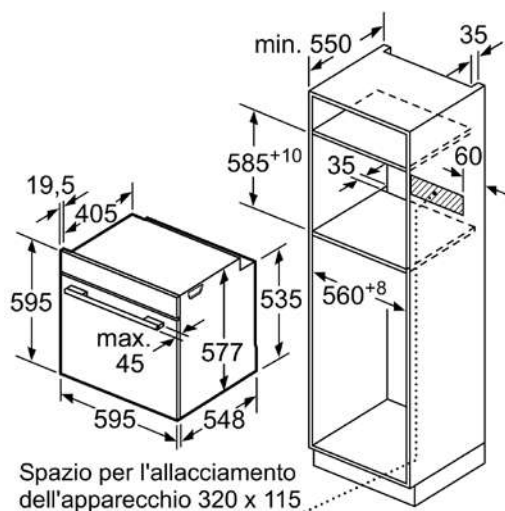
**cod. SI 0690**

### MICROONDE H45 CE732GXB1

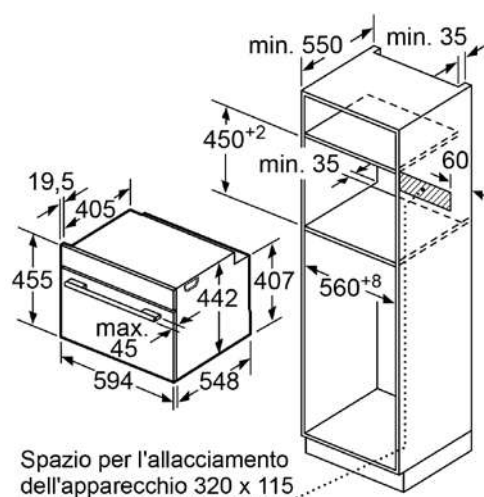


- funzione di cottura a microonde
- 10 programmi automatici autoCook
- tecnologia inverter senza piatto rotante
- capacità 36 litri
- display TFT Plus a colori da 3,7"
- porta a ribalta
- cassetto scaldavivande optional BI710C1B1 promo 840 cod 480

**cod. SI 0860**



per forno 60 cm



per forno 45 cm



MICROONDE H38 CON GRILL BE732L1B1



- funzione combinata grill e microonde
- 10 programmi automatici autoCook
- tecnologia inverter senza piatto rotante
- capacità 21 litri
- display TFT Plus a colori da 3,7"
- incasso colonna/pensile

disponibile anche con cerniera destra BE732R1B1

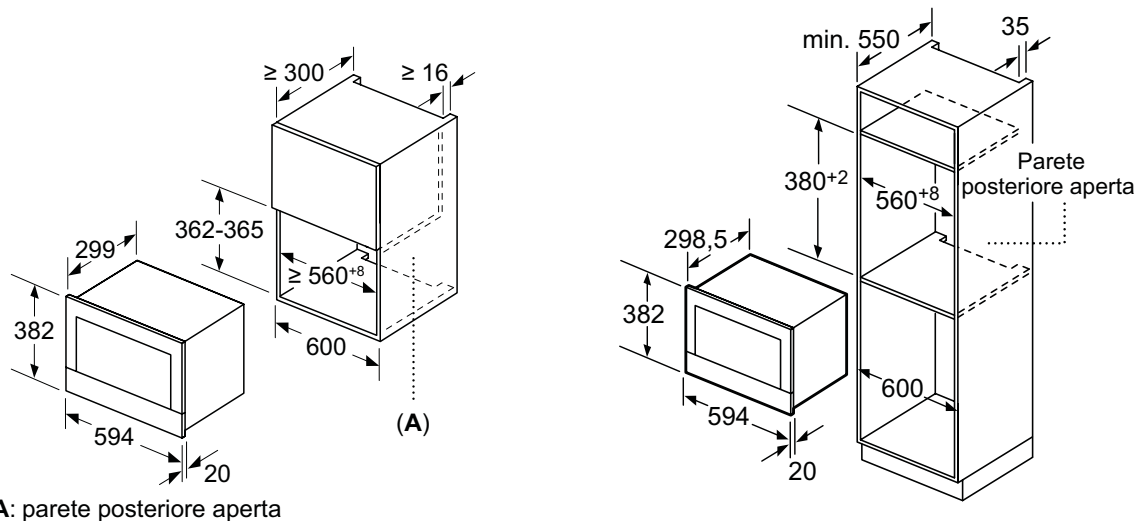
cod. SI 0700

MICROONDE H38 BF722L1B1



- funzione di cottura a microonde
- 7 programmi automatici autoCook
- tecnologia inverter senza piatto rotante
- capacità 21 litri
- display TFT Plus a colori da 3,7"
- incasso colonna/pensile

cod. SI 0650





FORNO PIROLITICO HB278GEB7F



A+



- 8 funzioni di cottura
- 30 programmi automatici gestiti con autoCook
- temperature da 30/275° C
- pulizia pirolitica
- capacità 71 litri
- display LCD bianco
- porta coolGlass con temperatura 30°
- guide telescopiche da rimuovere durante la pirolisi

cod. SI 0595

FORNO MULTIFUNZIONE HB237GBB3



A+



- 7 funzioni di cottura
- 10 programmi automatici
- temperature da 50/275° C
- pulizia catalitica e idrolitica
- capacità 71 litri
- display LCD bianco e manopole push
- porta coolGlass con temperatura 40°

cod. SI 0439

FORNO MULTIFUNZIONE HB234ABB3



A+



- 7 funzioni di cottura
- temperature da 50/275° C
- pulizia catalitica e idrolitica
- capacità 71 litri
- display LED rosso
- porta coolGlass con temperatura 40°

cod. SI 0385



## FORNO 90 CM VB558C0S0



A+



- 10 funzioni di cottura
- temperature da 50/280° C
- pulizia catalitica e idrolitica
- doppia ventola
- capacità 85 litri
- display LCD bianco e manopole lightControl
- porta coolGlass con temperatura 40°
- guide telescopiche indipendenti varioClip

cod. SI 1199

## FORNO PIROLITICO CON VAPORE HR272GES3



A+



- 8 funzioni di cottura
- cottura con opzione aggiunta vapore 25%
- 15 programmi automatici gestiti con autoCook
- temperature da 30/275° C
- pulizia pirolitica e idrolitica
- capacità 71 litri
- display touch control con LCD bianco
- porta coolGlass con temperatura 30°
- guide telescopiche da rimuovere durante la pirolisi
- Air Fry con leccarda compresa nell'imballo

cod. SI 0719

## FORNO PIROLITICO HB272ABS3



A+



- 7 funzioni di cottura
- 10 programmi automatici gestiti con autoCook
- temperature da 30/275° C
- pulizia pirolitica e idrolitica
- capacità 71 litri
- display touchControl LCD bianco
- porta coolGlass con temperatura 30°
- Air Fry (Consigliabile la leccarda HZ629070 listino € 48,00)

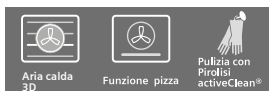
cod. SI 0490



## FORNO PIROLITICO HB273ABS3



A+



- 5 funzioni di cottura
- 10 programmi automatici gestiti con autoCook
- temperature da 50/275° C
- pulizia pirolitica
- capacità 71 litri
- display LED rosso
- porta coolGlass con temperatura 30°

cod. SI 0479

## FORNO MULTIFUNZIONE HB237GES3



A+



- 7 funzioni di cottura
- 10 programmi automatici gestiti con autoCook
- temperature da 50/275° C
- pulizia catalitica e idrolitica
- capacità 71 litri
- display LCD bianco e manopole push
- porta coolGlass con temperatura 40°
- guide telescopiche indipendenti varioClip

cod. SI 0445

## FORNO MULTIFUNZIONE HB213ABS3



A+



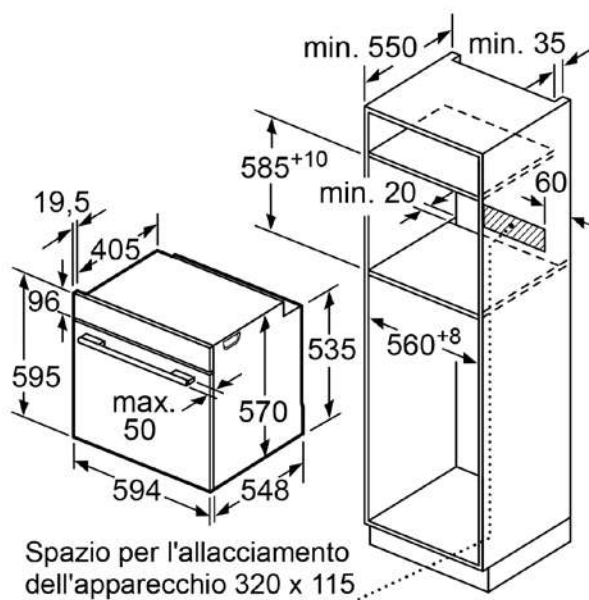
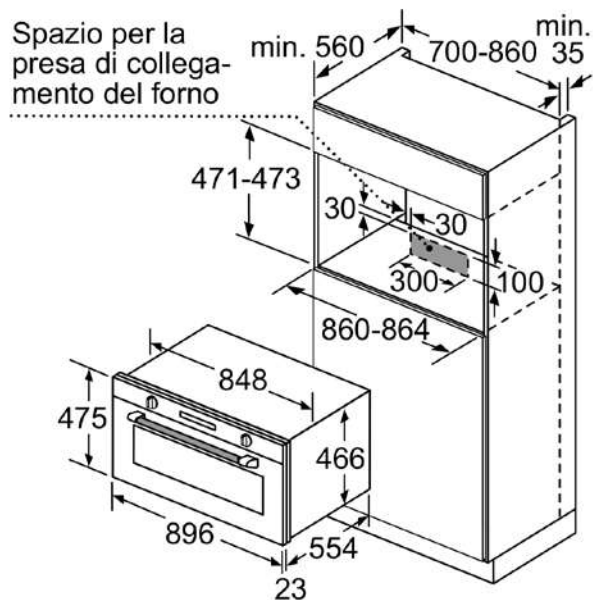
- 5 funzioni di cottura
- temperature da 50/275° C
- capacità 71 litri
- display LED rosso
- porta coolGlass con temperatura 40°

cod. SI 0339



Virtual Show Room

# SIEMENS





Virtual Show Room

ecoTouch / Deep black

SIEMENS

## MICROONDE H38 CON GRILL BE555LMB1



Microonde

Grill

- funzione di cottura a microonde, grill e grill+microonde
- 8 programmi automatici autoCook
- capacità 25 litri
- piatto girevole da 31,5 cm
- display LED bianco  
(verificare il colore del display del forno in abbinamento)

disponibile anche il BF555LMB1 (senza grill)  
listino promo 550 € cod. 315

cod. SI 0370

## MICROONDE CON GRILL BE525LMB1

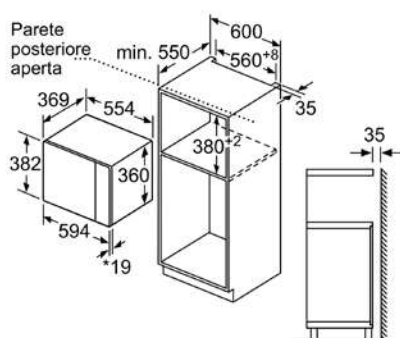


Microonde

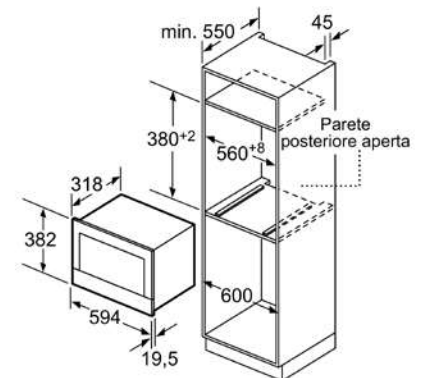
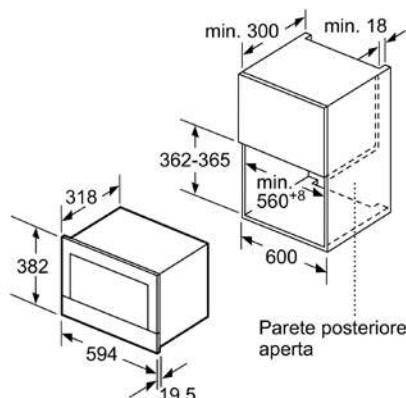
Grill

- funzione di cottura a microonde, grill e grill+microonde
- 8 programmi automatici autoCook
- capacità 20 litri
- piatto girevole da 25,5 cm
- display LED bianco  
(verificare il colore del display del forno in abbinamento)
- inseribile a colonna e pensile

cod. SI 0280



\* 20 mm per parte frontale in metallo  
Solo per BE555LMB1





MICROONDE H38 BF525LMB1



Microonde

- funzione di cottura a microonde
- 7 programmi automatici autoCook
- capacità 20 litri
- piatto girevole da 25,5 cm
- display LED bianco  
(verificare il colore del display del forno in abbinamento)
- inseribile a colonna e pensile

cod. SI 0239

MICROONDE H38 BF523LMB1



Microonde

- funzione di cottura a microonde
- 7 programmi automatici
- capacità 20 litri
- piatto girevole da 25,5 cm
- display LED rosso  
(verificare il colore del display del forno in abbinamento)
- inseribile a colonna e pensile

cod. SI 0230

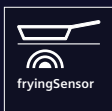


Un piano cottura.  
Infinite possibilità

## Una selezione della varietà di pietanze che si possono preparare con fryingSensor:

70°C / 80°C	90°C / 100°C	110°C / 120°C	140°C	160°C	180°C / 200°C	220°C
Cioccolato fuso, burro o formaggi, ad esempio la fonduta	Piatti già pronti da riscaldare	Preparazione salse o verdure stufate	Pietanze fritte con olio extra vergine d'oliva, burro o margarina, ad esempio omelette	Frittura di pesce, polpette di carne o salsiccia	Bisteccche di carne (cottura media o ben cotte), ragù e verdure	Bistecca di carne (cottura al sangue), patatine fritte surgelate e popcorn

La temperatura indicata sul display del piano cottura potrebbe differire dalla temperatura reale della pentola.



### Mai più pietanze bruciate

Il sensore fryingSensor Pro regola automaticamente la temperatura di cottura evitando di bruciare il cibo. Dovrai solo scegliere tra 11 livelli predefiniti in un intervallo che va da 70 a 220 °C.

Invece il sensore fryingSensor Plus consente di scegliere tra 5 livelli nello stesso intervallo di temperatura.

# Soluzioni ideali per qualsiasi tipo di installazione

Con inductionAir Plus le possibilità sono infinite.

inductionAir Plus non conosce limiti. Dal funzionale modello a parete, a un elegante design a isola adatto agli open-space. inductionAir Plus si adatta perfettamente a ogni ambiente.

disponibile nelle configurazioni a espulsione o a ricircolo, inductionAir Plus permette di adattare il piano aspirante a qualsiasi cucina.



La configurazione a espulsione, espelle i vapori e gli odori dalla cucina attraverso dei tubi di raccordo che trasportano l'aria verso l'esterno.



Nell'installazione a ricircolo, i vapori passano attraverso speciali filtri a carboni attivi che eliminano gli odori e a cui si può accedere in tutta comodità direttamente dalla fessura nel piano cottura, consentendo una totale libertà di progettazione.



I sistemi a ricircolo non canalizzati possono essere installati accanto a qualsiasi parete esterna ben isolata.



Nel caso di pareti esterne non isolate si consiglia di adottare un sistema di ricircolo con tubatura per eliminare la formazione di condensa.

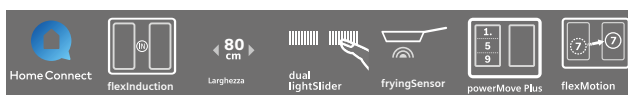
<p>A ricircolo Senza tubi</p>		<p>Incluso nel prodotto</p> 	<p>Kit di montaggio "Plug 'n Play" per l'installazione a ricircolo senza tubi incluso nel prodotto. Include:</p> <ul style="list-style-type: none"> <li>• 4 filtri antiodore cleanAir ad alte prestazioni, per cotture che generano molecole odorose complesse (es. pesce). Ampie superfici di filtraggio con elevata riduzione degli odori e una durata stimata di 360 ore di utilizzo (non si rigenera). Inoltre, i filtri sono ottimizzati per mantenere al minimo il livello sonoro durante il funzionamento.</li> <li>• Un elemento telescopico scorrevole con sigillatura integrata e un'intelaiatura autoadesiva per il fissaggio, per collegare facilmente la presa d'aria dell'apparecchio con l'apposita apertura nel pannello posteriore del mobile.</li> <li>• Una guarnizione sigillante da attaccare sul condotto piatto maschio prima di inserirlo nell'elettrodomestico per garantirne la tenuta.</li> <li>• È necessario lasciare un'apertura per il passaggio dell'aria di almeno 400 cm<sup>2</sup> nell'area dello zoccolo. La configurazione richiede un'apertura verticale di almeno 25 mm dietro il pannello posteriore del mobile. Per una ventilazione ottimale si consiglia di lasciare liberi almeno 50 mm.</li> </ul>
<p>A ricircolo Tubatura completa per top da 60</p>		<p>HZ9VDKR1</p> 	<p>Kit di montaggio necessario per l'installazione a ricircolo canalizzato per top da 60 cm. Include:</p> <ul style="list-style-type: none"> <li>• Tubatura completa per un'installazione su top da 60 cm (1 curva a 90° per top da 60 cm, 3 raccordi di connessione, 1 tubo piatto da 50 cm, 1 curva a 90°, 1 diffusore per l'uscita dell'aria)</li> <li>• Nastro adesivo per garantire un collegamento diretto tra il diffusore e la presa per l'uscita dell'aria.</li> <li>• Una guarnizione sigillante da attaccare sul condotto piatto maschio prima di inserirlo nell'elettrodomestico per garantirne la tenuta.</li> <li>• Gli elementi consentono grande flessibilità di progettazione e possibilità di personalizzazione. Eventuali condotti piatti aggiuntivi (ø 150) andranno ordinati separatamente.</li> </ul> <p>È necessario lasciare un'apertura per il passaggio dell'aria di almeno 400 cm<sup>2</sup> nell'area dello zoccolo.</p>
<p>A ricircolo Tubatura completa per top &gt; di 60</p>		<p>HZ9VDKR0</p> 	<p>Kit di montaggio necessario per l'installazione a ricircolo canalizzato per top &gt; di 70 cm. Include:</p> <ul style="list-style-type: none"> <li>• Tubatura completa per un'installazione su top &gt; di 60 cm (1 curva a 90° per top &gt; di 70 cm, 3 raccordi di connessione, 1 tubo piatto da 50 cm, 1 curva a 90°, 1 diffusore per l'uscita dell'aria)</li> <li>• Nastro adesivo per garantire un collegamento diretto tra il diffusore e la presa per l'uscita dell'aria.</li> <li>• Una guarnizione sigillante da attaccare sul condotto piatto maschio prima di inserirlo nell'elettrodomestico per garantirne la tenuta.</li> <li>• Gli elementi consentono grande flessibilità di progettazione e possibilità di personalizzazione. Eventuali condotti piatti aggiuntivi (ø 150) andranno ordinati separatamente.</li> </ul> <p>È necessario lasciare un'apertura per il passaggio dell'aria di almeno 400 cm<sup>2</sup> nell'area dello zoccolo.</p>
<p>Ad espulsione</p>		<p>HZ9VEDU0</p> 	<p>Kit di montaggio per l'installazione a espulsione. Include:</p> <ul style="list-style-type: none"> <li>• 4 filtri a elevate prestazioni con riduzione del livello sonoro per la massima silenziosità.</li> <li>• Una guarnizione sigillante da attaccare sul condotto piatto maschio prima di inserirlo nell'elettrodomestico per garantirne la tenuta (la presa d'aria sul retro del mobile può essere collegata direttamente tramite condotto piatto maschio (ø 150).</li> </ul>

\*Gli elementi di raccordo non sono inclusi nel kit. Questi elementi devono essere acquistati separatamente in base alla pianificazione della cucina



Virtual Show Room

## PIANO ASPIRANTE 80 CM EX875LX67E



- comando dual lightSlider
- regolazione powerManagement 1/7 kW
- timer di fine cottura
- 2 zone flexInduction
- fryingSensor Plus con 5 temperature
- CookingSensor Plus ready: sensore HZ39050 (optional 150€)
- cappa classe B con potenza 689 m<sup>3</sup>
- sensore di qualità dell'aria climateControl
- unità filtrante lavabile in lavastoviglie

inserire kit aspirante  
il kit filtrante è già nell'imballo



**cod. SI 1790**

## PIANO ASPIRANTE 80 CM ED811HQ26E



- comando touchSlider
- regolazione powerManagement 1/7 kW
- timer di fine cottura
- 2 zone combiInduction
- fryingSensor Pro con 11 temperature
- cappa classe B con potenza 689 m<sup>3</sup>
- unità filtrante lavabile in lavastoviglie

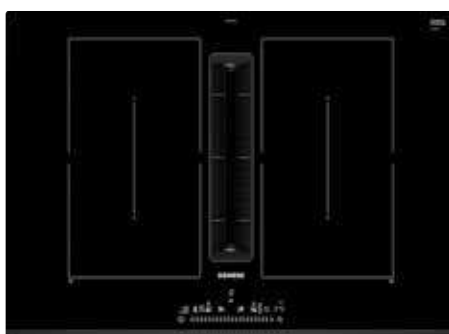
inserire kit aspirante  
il kit filtrante è già nell'imballo

Disponibile anche ED811BS16E con una sola zona  
combiInduction consigliato 2.455€ cod SI 1400



**cod. SI 1550**

## PIANO ASPIRANTE 70 CM ED711HQ26E



- comando touchSlider
- regolazione powerManagement 1/7 kW
- timer di fine cottura
- 2 zone combiInduction
- fryingSensor Pro con 11 temperature
- cappa classe B con potenza 689 m<sup>3</sup>
- unità filtrante lavabile in lavastoviglie
- foro incasso 56x49

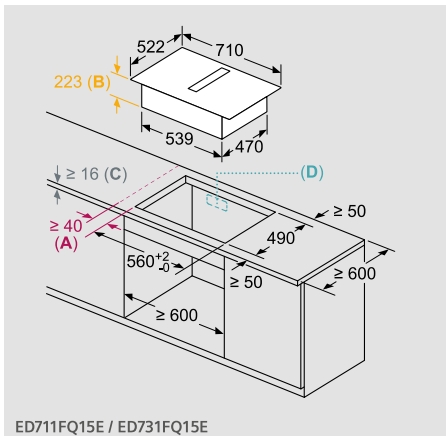
inserire kit aspirante  
il kit filtrante è già nell'imballo



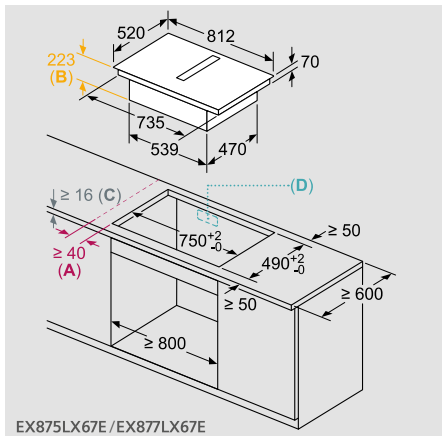
**cod. SI 1550**



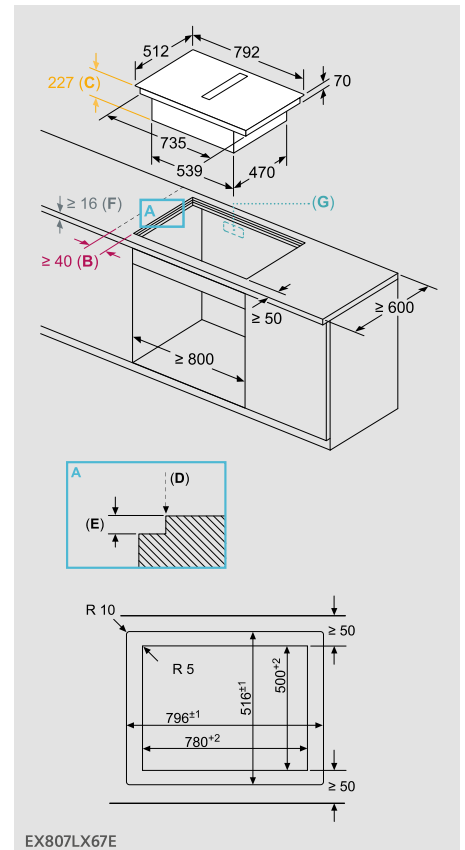
Virtual Show Room



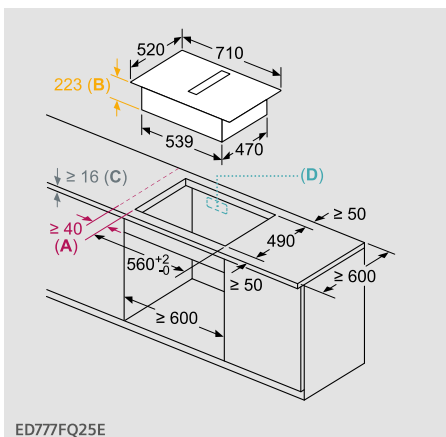
ED711FQ15E / ED731FQ15E



EX875LX67E / EX877LX67E



EX807LX67E



ED777FQ25E

## ACCESSORI ADDIZIONALI NECESSARI PER IL FUNZIONAMENTO DEI PIANI COTTURA CON ASPIRAZIONE INTEGRATA



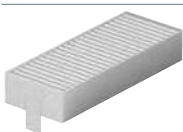
**HZ9VDKR0**  
EAN: 4242003878279

- Kit di montaggio per l'installazione a ricircolo canalizzato per top > 60 cm.
- Diffusore e tubi di raccordo inclusi.
- Comprensivo di 4 filtri anti odore cleanAir (durata 360h di utilizzo)



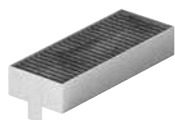
**HZ9VDKR1**  
EAN: 4242003878286

- Kit di montaggio per l'installazione a ricircolo canalizzato per top da 60 cm.
- Diffusore e tubi di raccordo inclusi.
- Comprensivo di 4 filtri anti odore cleanAir (durata 360h di utilizzo)



**HZ9VEDU0**  
EAN: 4242003878262

- Filtri acustici necessari per l'installazione ad espulsione.
- NB: i tubi di raccordo sono da acquistare separatamente



**HZ9VRCR0**  
EAN: 4242003878293

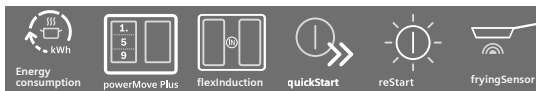
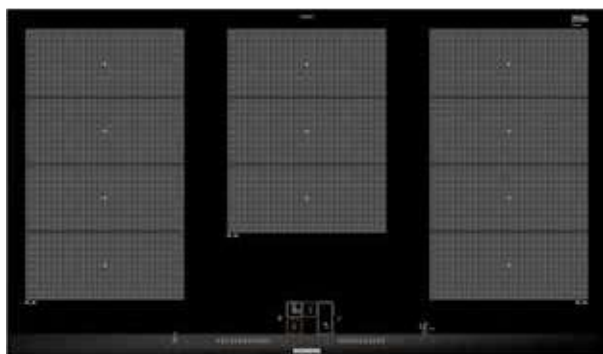
- Kit di sostituzione filtri anti odore cleanAir (x4)
- Durata 360h di utilizzo
- NB: Da utilizzare solo per sistemi a ricircolo



Virtual Show Room

# SIEMENS

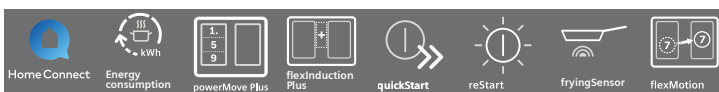
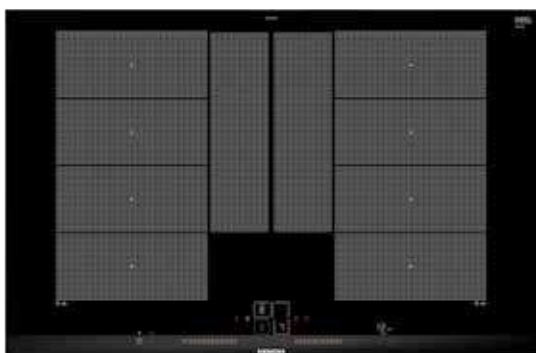
## PIANO INDUZIONE 90 CM EX975LXC1E



- comando dual lightSlider
- regolazione powerManagement 1/11 kW
- timer di fine cottura
- 3 zone flexInduction
- fryingSensor Plus con 5 temperature

**cod. SI 1115**

## PIANO INDUZIONE 80 CM EX875LYV1E



- comando dual lightSlider
- regolazione powerManagement 1/7 kW
- timer di fine cottura
- 2 zone flexInduction Plus
- fryingSensor Plus con 5 temperature

disponibile anche EX801LYC1E (filotop)

**cod. SI 0849**



Virtual Show Room

# SIEMENS

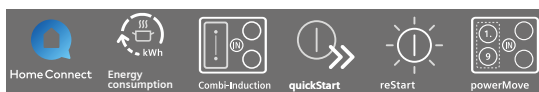
## PIANO INDUZIONE 80 CM EX851HVC1E



- comando dual lightSlider
- regolazione powerManagement 1/7 kW
- timer di fine cottura
- 2 zone flexInduction Plus
- fryingSensor Pro con 11 temperature

**cod. SI 0819**

## PIANI INDUZIONE 80 CM ED851HSB1E



- comando touchSlider
- regolazione powerManagement 1/7 kW
- timer di fine cottura
- 1 zona combiInduction

**cod. SI 0640**



Virtual Show Room

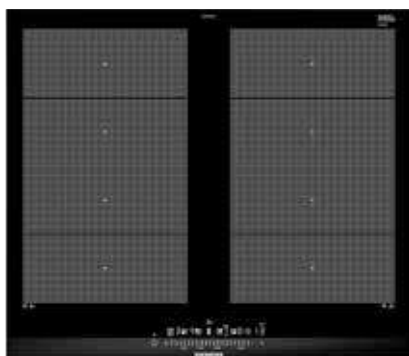
## PIANO INDUZIONE 70 CM EX775LEC1E



- comando dual lightSlider
- regolazione powerManagement 1/7 kW
- timer di fine cottura
- 1 zona flexInduction
- fryingSensor Plus con 5 temperature
- foro da incasso 56x49 cm

**cod. SI 0770**

## PIANO INDUZIONE 60 CM EX675HXC1E



- comando touchSlider
- regolazione powerManagement 1/7 kW
- timer di fine cottura
- 2 zone flexInduction Plus
- fryingSensor Pro con 11 temperature

**cod. SI 0770**

## ACCESSORI PIANI flexInduction E combiInduction



HZ390522  
accessorio Grill  
37x25 cm

**cod 135**



HZ9TY010  
accessorio Teppan Yaki  
34x20 cm

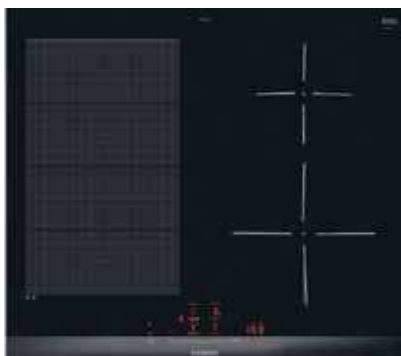
**cod 114**



Virtual Show Room

# SIEMENS

## PIANO INDUZIONE 60 CM EX675HEC1E



- comando touchSlider
- regolazione powerManagement 1/7 kW
- timer di fine cottura
- 1 zona flexInduction
- fryingSensor Pro con 11 temperature

**cod. SI 0710**

## PIANI INDUZIONE 60 CM ED65KHQB1E



- comando touchSlider
- regolazione powerManagement 1/7 kW
- timer di fine cottura
- 2 zone combiInduction

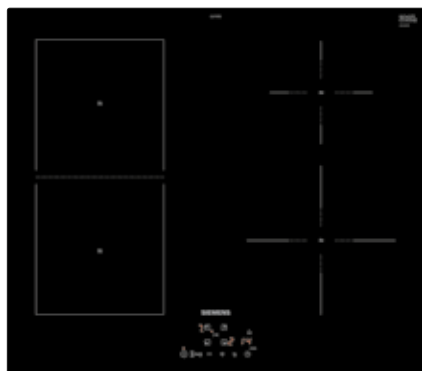
**cod. SI 0605**



Virtual Show Room

# SIEMENS

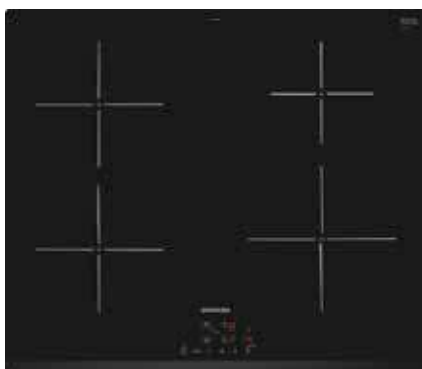
## PIANI INDUZIONE 60 CM EE611BPB5E



- comando touchControl
- regolazione powerManagement 1/4 kW
- timer di fine cottura
- 1 zona combiInduction

**cod. SI 445**

## PIANI INDUZIONE 60 CM EU63KBEB5E

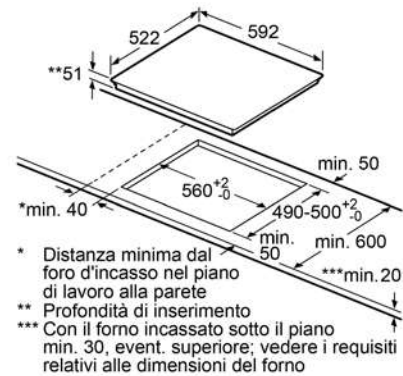
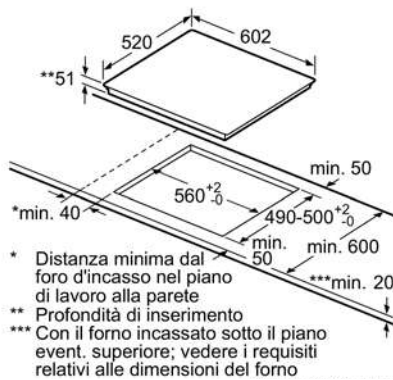
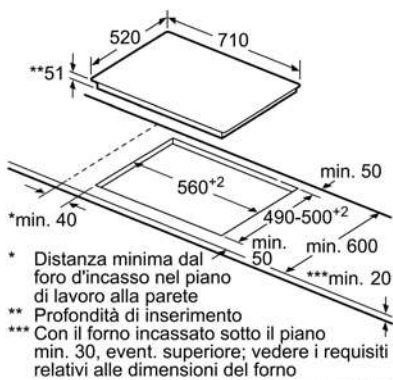


- comando touchControl
- regolazione powerManagement 1/3 kW
- timer di fine cottura

**cod. SI 0370**



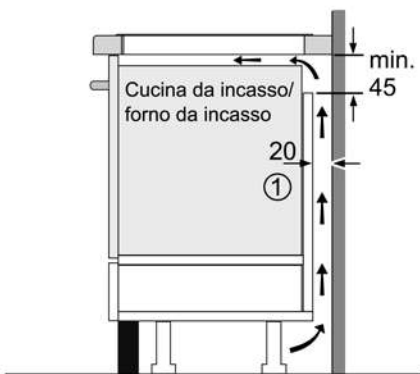
Virtual Show Room



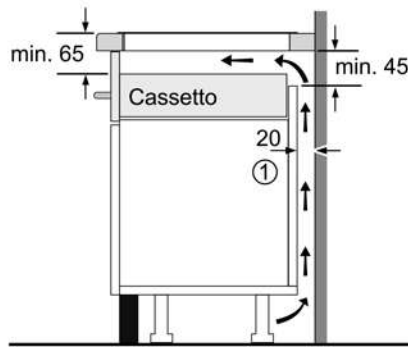
Per piani EX775\_\_\_

Per piani EX675\_\_\_

Per piani ED65KHQB1E,  
 EE611BPPB5E, EU63KBEB5E



① Deve essere prevista una fessura di aerazione



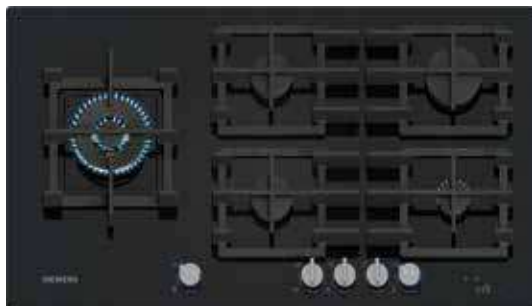
① Deve essere prevista una fessura di aerazione

Il top nel quale è installato il piano ad induzione deve sostenere carichi fino a 60 kg, se necessario utilizzare rinforzi o materiali che possano reggere il carico



Virtual Show Room

## PIANI GAS 90 CM ER9ASH40



- 5 fuochi con turboWok da 5 kW
- griglie in ghisa lavabili in lavastoviglie
- StepFlame
- manopole magnetiche illuminate e removibili
- display
- foro 85x49
- profilo inox per accoppiarli ai piani induzione

**cod. SI 0690**

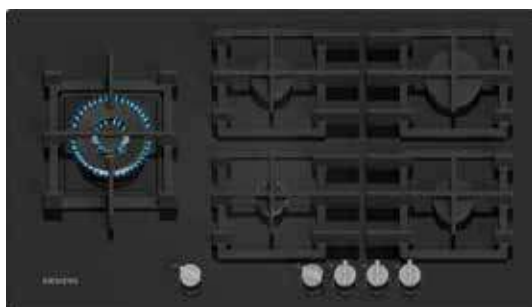
## PIANI GAS 75 CM ER7A6RH40



- 5 fuochi con turboWok da 5 kW
- griglie in ghisa lavabili in lavastoviglie
- StepFlame
- manopole magnetiche illuminate e removibili
- display
- foro 56x48
- profilo inox per accoppiarli ai piani induzione

**cod. SI 0650**

## PIANI GAS 90 CM EP9A6MI40



- 5 fuochi con fastWok da 4 kW
- griglie in ghisa lavabili in lavastoviglie
- StepFlame
- manopole magnetiche illuminate e removibili
- foro da 85x49

**cod. SI 0599**



Virtual Show Room

# SIEMENS

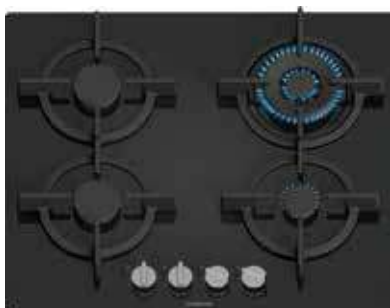
## PIANI GAS 75 CM EP7A6QI10



- 5 fuochi con turboWok da 3,5 kW
- griglie in ghisa lavabili in lavastoviglie
- StepFlame
- manopole magnetiche e removibili
- foro 56x48

**cod. SI 0519**

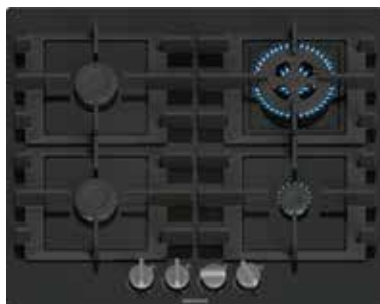
## PIANI GAS 60 CM EP6A6HI10



- 4 fuochi con turboWok da 3,5 kW
- griglie in ghisa lavabili in lavastoviglie
- StepFlame
- manopole magnetiche e removibili
- foro 56x48

**cod. SI 0430**

## PIANI GAS 60 CM EN6B6HK40



- 4 fuochi con turboWok da 3,5 kW
- griglie in ghisa lavabili in lavastoviglie
- foro 56x48

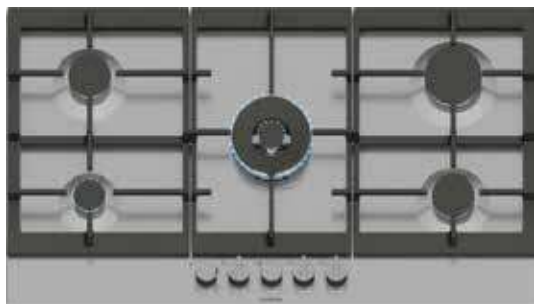
**cod. SI 0319**



Virtual Show Room

# SIEMENS

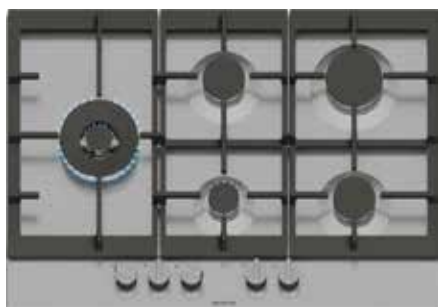
## PIANI GAS 90 CM EC9A5RI90



- 5 fuochi con fastWok da 5 kW
- griglie in ghisa lavabili in lavastoviglie
- StepFlame
- manopole magnetiche illuminate e removibili
- foro da 85x49

**cod. SI 0490**

## PIANI GAS 75 CM EC7A5SI90



- 5 fuochi con fastWok da 5 kW
- griglie in ghisa lavabili in lavastoviglie
- StepFlame
- manopole magnetiche illuminate e removibili
- foro da 56x48

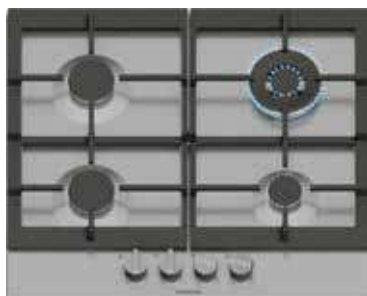
**cod. SI 0390**



Virtual Show Room

# SIEMENS

## PIANI GAS 60 CM EC6A5HI90



- 4 fuochi con fastWok da 3,5 kW
- griglie in ghisa lavabili in lavastoviglie
- StepFlame
- manopole magnetiche illuminate e removibili
- foro da 56x48

**cod. SI 0299**

## PIANI GAS 60 CM EG6B5PK90



- 4 fuochi
- griglie in ghisa lavabili in lavastoviglie
- foro da 56x48

**cod. SI 0250**



Virtual Show Room

# SIEMENS

## PIANI GAS 30 CM ER3A6BI40



- 2 fuochi
- griglie in ghisa lavabili in lavastoviglie
- StepFlame
- manopole magnetiche illuminate e removibili
- foro da 27x49
- In caso di installazione di più moduli richiedere listello di congiunzione HZ394301

**cod. SI 0490**

## PIANI GAS 30 CM ER3A6AI10



- fastWok da 5 kW
- griglie di appoggio in ghisa
- StepFlame
- manopole magnetiche illuminate e removibili
- foro da 27x49
- In caso di installazione di più moduli richiedere listello di congiunzione HZ394301

**cod. SI 0519**

## ACCESSORI PIANI



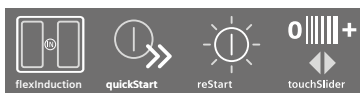
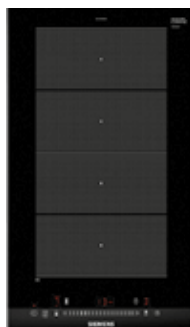
HZ32WA00 listino € 150  
termosonda wireless a 4 punti di misurazione  
tramite la App Home Connect fornirà in modo preciso  
la temperatura all'interno della pietanza. Utilizzabile sia su  
piani induzione che gas, oppure nel forno.  
Non modifica le impostazioni dei programmi fryingSensor

**cod 85**



Virtual Show Room

## PIANI INDUZIONE 30 CM EX375FXB1E



- comando touchSlider
- regolazione powerManagement 1/3,7 kW
- timer di fine cottura
- flexInduction Plus
- In caso di installazione di più moduli richiedere listello di congiunzione HZ394301
- foro 27x49

**cod. SI 0529**

## PIANI GAS 30 CM EH375FBB1E



- comando touchSlider
- regolazione powerManagement 1/3,7 kW
- timer di fine cottura
- In caso di installazione di più moduli richiedere listello di congiunzione HZ394301
- foro 27x49

**cod. SI 0415**

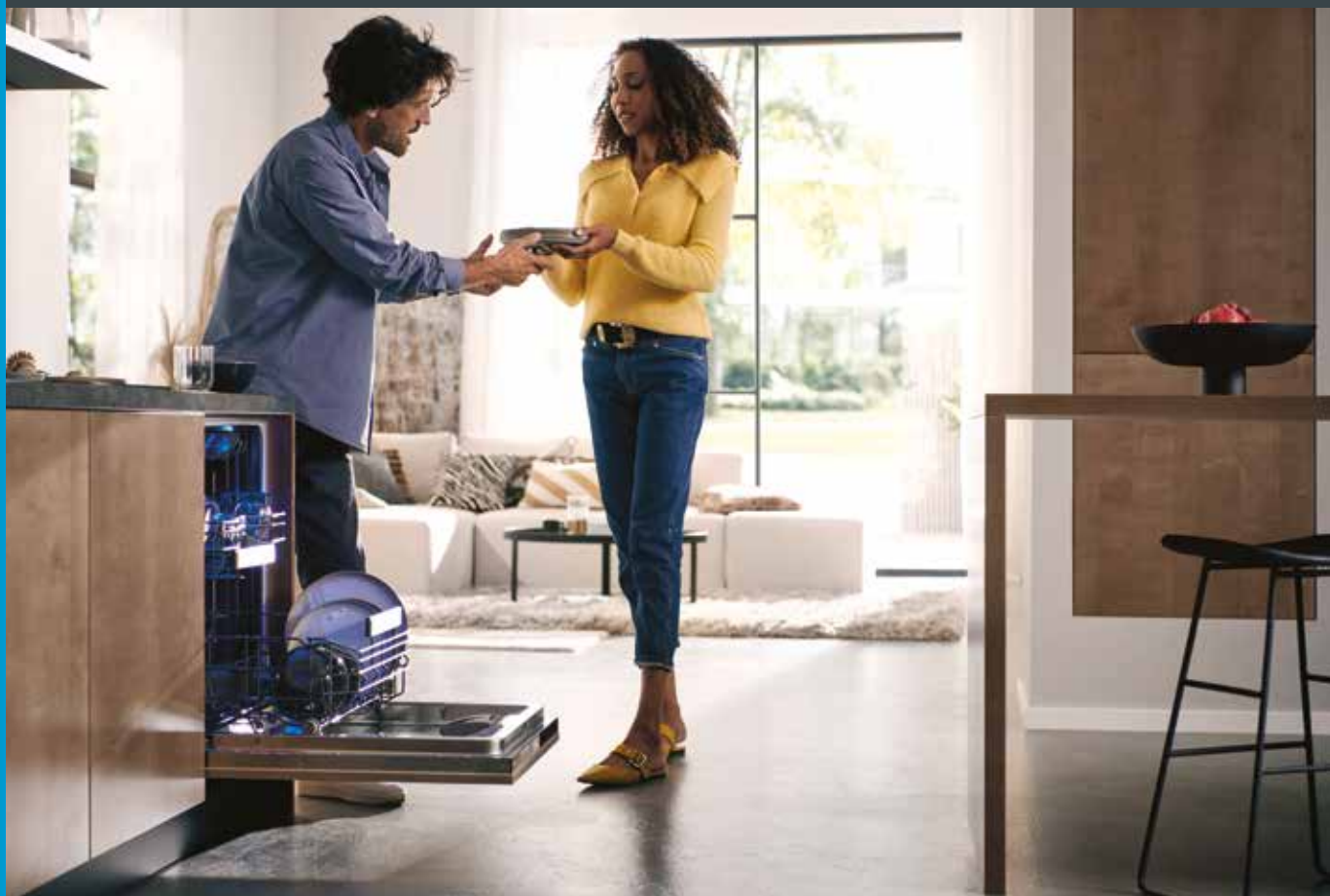
## ACCESSORI PIANI flexInduction E combiInduction



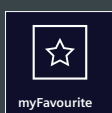
HZ390522  
 accessorio Grill  
 37x25 cm  
**cod 135**



HZ9TY010  
 accessorio Teppan Yaki  
 34x20 cm  
**cod 114**



# Accelerare per ottenere di più



myFavourite

## **Veloce, conveniente, personalizzato: il tasto Preferiti**

La soluzione perfetta per ogni tipo di carico, con un clic: la lavastoviglie si adatta ancora di più alle scelte individuali con il tasto "Preferiti". È sufficiente salvare le impostazioni personali dell'apparecchio tramite l'app Home Connect e controllarle comodamente premendo un pulsante sull'apparecchio, sull'app Home Connect o tramite l'assistente vocale Amazon Alexa.



varioSpeed

## **Pronto tre volte più velocemente: varioSpeed on demand o varioSpeed Plus on demand**

Le opzioni possono essere inserite in qualsiasi momento, da casa o da ovunque voi siate, mentre il programma di lavaggio è già in esecuzione, tramite l'app Home Connect.



varioSpeed Plus



## glassZone, per una pulizia delicata e profonda di tutti i bicchieri



### Per risultati di lavaggio brillanti

Grazie alla zeolite, un minerale naturale in grado di trasformare l'umidità all'interno della vasca in calore, sarà possibile avere stoviglie pulite e perfettamente asciutte, riducendo il consumo di energia.



### Sicurezza e pulizia

Grazie alla nuova glassZone anche i bicchieri più preziosi possono essere lavati in lavastoviglie in tutta tranquillità. Sei ugelli integrati assicurano un getto d'acqua continuo ma delicato, consentendo una pulizia accurata senza danneggiare i materiali più fragili.

## Così silenziose che hanno bisogno di un punto luce per farsi notare



**infoLight:** un punto luminoso sul pavimento indica quando la lavastoviglie è in funzione.

Grazie a **sideLight**, è possibile vedere immediatamente se il programma è ancora in funzione: una luce blu illuminerà lo spazio tra il pannello della lavastoviglie e l'anta alla sua sinistra: una elegante caratteristica per i prodotti con cerniera sliding.

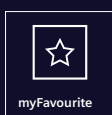
Siemens **emotionLight**. Due luci LED emettono una suggestiva luce blu che illumina l'interno della lavastoviglie. La luce si accende automaticamente all'apertura dello sportello e si spegne alla sua chiusura.



**autoOpen Dry:** la porta si apre automaticamente per una asciugatura efficiente. Alla fine del processo di asciugatura, la porta si apre automaticamente e con delicatezza, permettendo di asciugare le stoviglie risparmiando energia.



# Accelerare per ottenere di più



**Veloce, conveniente, personalizzato: il tasto Preferiti**  
La soluzione perfetta per ogni tipo di carico, con un clic: la lavastoviglie si adatta ancora di più alle scelte individuali con il tasto "Preferiti". È sufficiente salvare le impostazioni personali dell'apparecchio tramite l'app Home Connect e controllarle comodamente premendo un pulsante sull'apparecchio, sull'app Home Connect o tramite l'assistente vocale Amazon Alexa.



**Pronto tre volte più velocemente: varioSpeed on demand o varioSpeed Plus on demand**

Le opzioni possono essere inserite in qualsiasi momento, da casa o da ovunque voi siate, mentre il programma di lavaggio è già in esecuzione, tramite l'app Home Connect.



# Con Intelligent Programme\*, le lavastoviglie ora funzionano seguendo la vostra personale valutazione.

Le lavastoviglie con Intelligent Programme, al termine di ogni lavaggio, vi permettono di fornire nella app Home Connect un feedback sui risultati di lavaggio, di asciugatura e sulla durata del programma.

In questo modo, la lavastoviglie si riprogramma proponendovi una soluzione migliore al lavaggio successivo. Apprende dalle vostre preferenze, per offrirvi risultati sempre migliori, fino ad ottenere quello che per voi equivale alla perfezione.

## Fase 1

### Impostazione di Intelligent Programme.

Entrando nell'app e selezionando Intelligent Programme, potrete visualizzare una breve introduzione sul funzionamento del programma.

## Fase 2

### Feedback iniziale e ottimizzazione.

Il vostro feedback è il primo passo verso un programma di lavaggio personalizzato.

Ecco come procedere:

1. Selezionate e avviate Intelligent Programme.
2. Al termine del lavaggio, tornate nell'app Home Connect e fornite il vostro feedback. La lavastoviglie seguirà le vostre valutazioni e vi proporrà delle alternative per avvicinarsi alle vostre esigenze.

Vi proporrà inoltre delle opzioni per farvi risparmiare in tempo oppure nei consumi. Per ogni proposta potrete visualizzare i consumi di acqua e energia.

## Fase 3

### Feedback successivo e ottimizzazione.

Se anche dopo il secondo lavaggio ritenete di dover migliorare le performance della lavastoviglie, potrete fornire un ulteriore feedback e così dopo ogni ciclo di lavaggio, fino a quando i risultati non saranno del tutto soddisfacenti.

## Fase 4

### Il programma perfetto per voi.

Ad ogni feedback potrete selezionare un'alternativa più efficiente dal punto di vista energetico.



\*a seconda del modello.

CONNECTED BY  
**Home Connect**

#### Assistenti vocali



Il servizio è in continua evoluzione. Verificate le categorie di prodotto gestibili tramite i diversi assistenti vocali. Amazon, Alexa, Echo e tutti i relativi marchi sono di proprietà di Amazon.com, Inc. o sue società affiliate. Google è un marchio di Google LLC.

Per saperne di più su Home Connect: [siemens-home.bsh-group.it](http://siemens-home.bsh-group.it)

lavastoviglie sliding per zoccolo basso fino a 5 cm



SIEMENS

## LAVASTOVIGLIE SLIDING ZEOLITE SN97TX02CE



- 14 coperti
- livello sonoro 43 db (silence 41 db)
- 8 programmi (tra cui mezzo carico Auto)
- 5 funzioni speciali
- glassZone: zona con irroratori dedicati per i calici
- openAssist
- partenza ritardata
- autoOpen Dry a fine ciclo

cod. SI 0880

## LAVASTOVIGLIE SLIDING ZEOLITE SN75ZX16CE



- 14 coperti
- livello sonoro 40 db (silence 38 db)
- 6 programmi (tra cui mezzo carico Auto)
- 4 funzioni speciali
- partenza ritardata

cod. SI 0739

## LAVASTOVIGLIE SLIDING SN95EX12CE listino



- 14 coperti
- livello sonoro 42 db (silence 40 db)
- 8 programmi (tra cui mezzo carico Auto)
- 4 funzioni speciali
- openAssist
- partenza ritardata
- autoOpen Dry a fine ciclo

cod. SI 0699



LAVASTOVIGLIE SLIDING SN75EX13CE



- 14 coperti
- livello sonoro 42 db (silence 40 db)
- 8 programmi (tra cui mezzo carico Auto)
- 4 funzioni speciali
- glassZone: zona con irroratori dedicati per i calici
- partenza ritardata
- autoOpen Dry a fine ciclo



cod. SI 0690

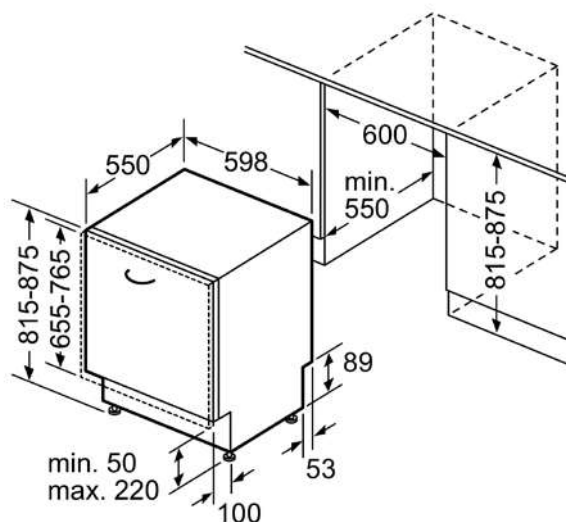
LAVASTOVIGLIE SLIDING SN73HX14CE



- 14 coperti
- livello sonoro 42 db (silence 40 db)
- 6 programmi (tra cui mezzo carico Auto)
- 4 funzioni speciali
- sideLight: luce di funzionamento laterale
- partenza ritardata



cod. SI 0580

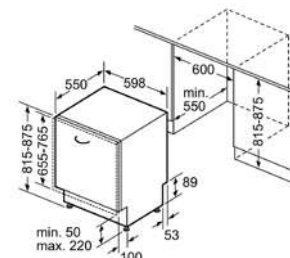




LAVASTOVIGLIE SLIDING POLINOX SN73EX06VE



- 14 coperti
- livello sonoro 44 db (silence 42 db)
- 6 programmi (tra cui mezzo carico Auto)
- 4 funzioni speciali
- partenza ritardata
- autoOpen Dry a fine ciclo



cod. SI 0510

LAVASTOVIGLIE SLIDING POLINOX SN73HX16TE



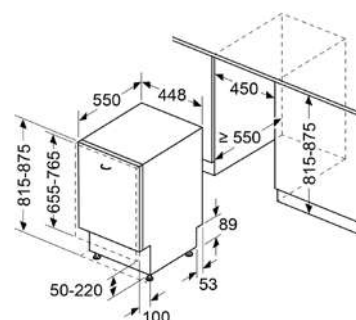
- 13 coperti
- livello sonoro 46 db
- 6 programmi (tra cui mezzo carico Auto)
- 4 funzioni speciali
- partenza ritardata

cod. SI 0450

LAVASTOVIGLIE SLIDING 45 CM SR73EX24ME



- 10 coperti
- livello sonoro 44 db
- 6 programmi (tra cui mezzo carico Auto)
- 4 funzioni speciali
- partenza ritardata
- autoOpen Dry a fine ciclo



cod. SI 0550



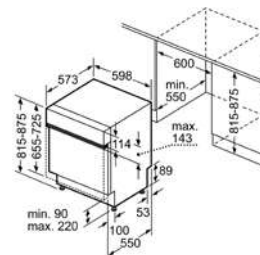
Virtual Show Room

# SIEMENS

## LAVASTOVIGLIE ZEOLITE SN55ES12CE



- 14 coperti
- livello sonoro 42 db (silence 40 db)
- 8 programmi (tra cui mezzo carico Auto)
- 4 funzioni speciali
- glassZone
- partenza ritardata
- autoOpen Dry a fine ciclo



**cod. SI 0750**

## LAVATRICE WI14W542



- capacità 8 kg
- centrifuga 1400 giri
- 13 programmi (tra cui speed 15 minuti)
- timeLight
- funzione Reload per aggiungere durante il ciclo i capi dimenticati
- partenza ritardata

**cod. SI 0930**

## LAVASCIUGA WK14D543



- capacità di lavaggio 7 kg + asciugatura 4 kg
- centrifuga 1400 giri
- 10 programmi (tra cui speed 15 minuti)
- programmi asciugatura controllati dai sensori
- partenza ritardata

**cod. SI 0980**

# Dimensioni XXL per la perfetta conservazione



## **Il 45% di spazio\* in più, un comfort infinito**

Più alto, 193,5 cm e più largo, 70,8 cm per conservare più a lungo ogni tipologia di alimento anche la più grande torta di compleanno. La perfetta cabina armadio per i vostri cibi!

\*rispetto al frigorifero da 60 cm KI86NADD0

### La cura di ogni dettaglio

L'eleganza degli interni è fondamentale per avere sempre ordine e pulizia in cucina. Ne sono un esempio i ripiani robusti in vetro con profili in metallo curati nei minimi dettagli.



### Illuminazione congelatore

I dettagli fanno la differenza quando si parla di qualità e la luce interna del vano congelatore ne è un esempio concreto. All'apertura della porta la luce illumina i cassetti del congelatore per agevolare una visione chiara del contenuto.

E' possibile impostare la luce in modo permanente attraverso la App Home Connect per dare al frigorifero un'anima estetica unica anche di notte.



### Robusta cerniera piatta

Le nuove cerniere piatte rinforzate permettono non solo un perfetto allineamento tra le due porte del frigorifero e i frontali dei mobili adiacenti ma anche una maggiore stabilità nel tempo del blocco porta cerniera.



Virtual Show Room

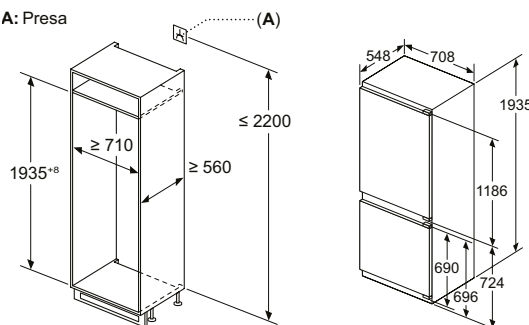
# SIEMENS

## COMBINATO NO FROST PER COLONNA DA 75 CM KB96NADD0



- Kit di rinforzo per ante, peso massimo 20 kg l'una
- 2 circuiti di raffreddamento separati
- freezer noFrost e frigorifero ventilato
- cassetto hyperFresh con controllo umidità
- cassetto hyperFresh 0° per carne e pesce
- luce led nel congelatore
- livello sonoro 34 dB
- capacità 383 litri (285+98)
- cerniera piatta con softClosing

A: Presa



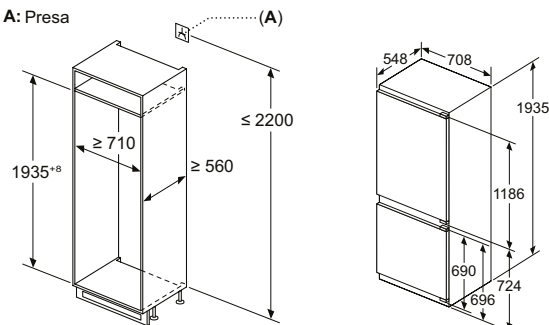
**cod. SI 1200**

## COMBINATO NO FROST PER COLONNA DA 75 CM KB96NVFE0



- Kit di rinforzo per ante, peso massimo 20 kg l'una
- 2 circuiti di raffreddamento separati
- freezer no frost e frigorifero statico autoAirflow
- cassetto hyperFresh con controllo umidità
- cassetto hyperFresh 0° per carne e pesce
- livello sonoro 34 dB
- capacità 383 litri (285+98)
- cerniera piatta

A: Presa



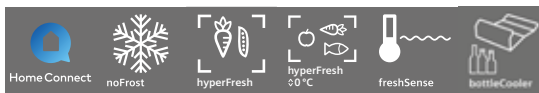
**cod. SI 0990**



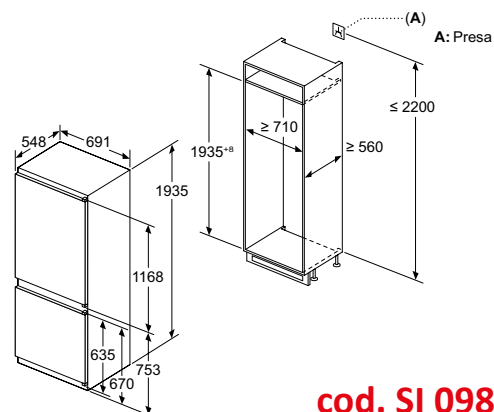
Virtual Show Room

# SIEMENS

## COMBINATO NO FROST PER COLONNA DA 75 CM KB96NVSE0



- Kit di rinforzo per ante, peso massimo 20 kg l'una
- 2 circuiti di raffreddamento separati
- freezer no frost e frigorifero statico autoAirflow
- cassetto hyperFresh con controllo umidità
- cassetto hyperFresh 0° per carne e pesce
- livello sonoro 34 dB
- capacità 383 litri (285+98)
- cerniera a traino



cod. SI 0980

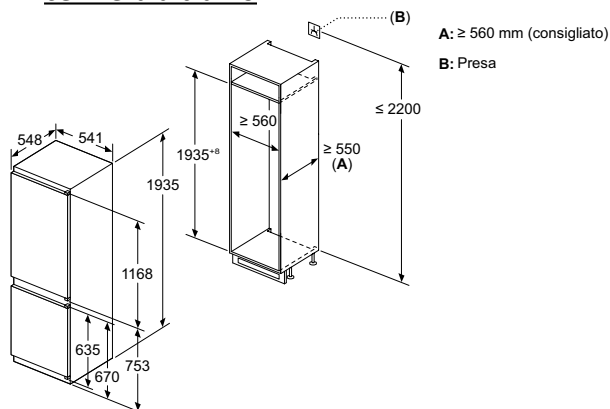


Virtual Show Room

## FRIGORIFERI NO FROST H194 KI96NNSE0



- sensori freshSense per controllo temperatura
- freezer con sistema noFrost
- reparto frigorifero statico autoAirflow
- cassetto FreshBox
- livello sonoro 34 dB
- capacità 290 litri
- cerniera a traino



cod. SI 0800



Virtual Show Room

## FRIGORIFERI NO FROST KI86NVSE0



- sensori freshSense per controllo temperatura
- freezer con sistema noFrost
- reparto frigorifero statico autoAirflow
- cassetto hyperFresh con controllo umidità
- cassetto hyperFresh 0° per carne e pesce
- livello sonoro 35 dB
- capacità 260 litri
- cerniera a traino

**cod. SI 0740**

## FRIGORIFERI NO FROST KI86NNSE0



- sensori freshSense per controllo temperatura
- freezer con sistema noFrost
- reparto frigorifero statico autoAirflow
- cassetto FreshBox
- livello sonoro 35 dB
- capacità 260 litri
- cerniera a traino

**cod. SI 0655**



Virtual Show Room

## FRIGORIFERI LOW FROST KI6VVSE0



- sensori freshSense per controllo temperatura
- freezer con sistema lowFrost
- reparto frigorifero statico autoAirflow
- cassetto hyperFresh con controllo umidità
- livello sonoro 35 dB
- capacità 267 litri
- cerniera a traino



cod. SI 0605

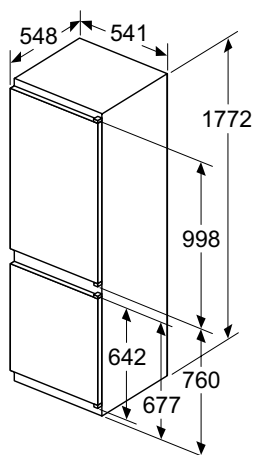
## FRIGORIFERI LOW FROST KI6VNSE0



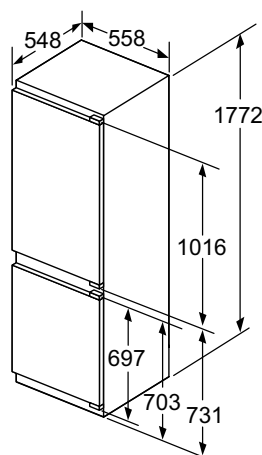
- sensori freshSense per controllo temperatura
- freezer con sistema lowFrost
- reparto frigorifero statico autoAirflow
- cassetto FreshBox
- livello sonoro 35 dB
- capacità 265 litri
- cerniera a traino



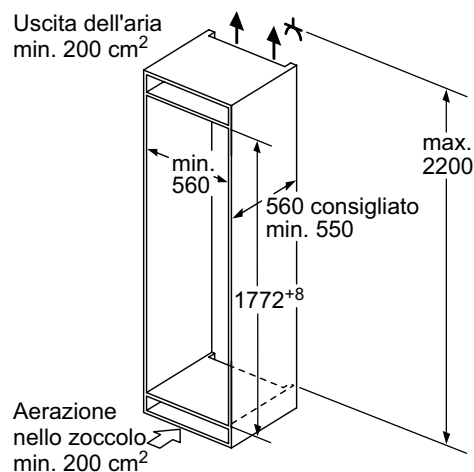
cod. SI 0520



Per combinati cerniera a traino



Per KI6NADD0





Virtual Show Room

# SIEMENS

## MONOPORTA CON CELLETTA KI82LVFE0



- sensori freshSense per controllo temperatura
- 2 cassette FreshBox
- livello sonoro 39 dB
- capacità 280 litri (246+34)
- cerniera piatta



**cod. SI 0750**

## MONOPORTA KI81RVFE0



- sensori freshSense per controllo temperatura
- 2 cassette FreshBox
- livello sonoro 35 dB
- capacità 310 litri
- cerniera piatta
- reparto frigorifero ventilato

disponibile anche la versione in classe D  
con cerniera piatta softClosing e cassetto 0°C  
KI81RADD0 promo € 1.475,00 cod 840



**cod. SI 0700**

## CONGELATORE GI81NVEE0



- freezer con sistema noFrost
- 5 cassette di cui 2 Big Box
- 2 scomparti a ribalta
- livello sonoro 35 dB
- capacità 212 litri
- cerniera piatta



**cod. SI 1189**

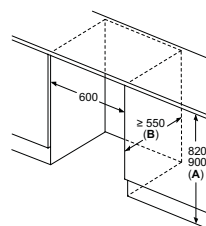
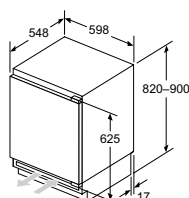


Virtual Show Room

## FRIGORIFERO SOTTOPIANO KU22LVFD0



- livello sonoro 38 dB
- capacità 110 litri (93+17 litri)
- cerniera piatta



A: Altezza sottostruttura  
B:  $\geq 560$  mm (consigliato)

Spazio per collegamento elettrico accanto all'apparecchio sul lato destro o sinistro



**cod. SI 0600**

## FRIGORIFERO SOTTOPIANO KU21RVFE0



- livello sonoro 35 dB
- capacità 134 litri
- cerniera piatta



**cod. SI 0570**

## CONGELATORE SOTTOPIANO NO FROST GU21NADE0



- livello sonoro 35 dB
- capacità 85 litri
- cerniera piatta softClosing



**cod. SI 0700**



Virtual Show Room

# SIEMENS

## CANTINA VINO SOTTOPIANO 60 CM KU21WAHG0



Luce LED

- porta vetro nero
- capacità 44 bottiglie bordolesi
- ripiani in legno
- 2 zone a temperatura separata da 5 a 20°C
- raffreddamento ventilato
- cerniere reversibili
- in caso di posizionamento verso il muro lasciare 5 cm per l'ingombro della maniglia
- inserire griglia di areazione nello zoccolo



**cod. SI 1359**

## CANTINA VINO SOTTOPIANO 30 CM KU20WVHF0



Luce LED

- porta vetro nero
- capacità 21 bottiglie bordolesi
- ripiani in legno
- una zona con temperatura da 5 a 20°C
- raffreddamento ventilato
- cerniere reversibili
- in caso di posizionamento verso il muro lasciare 5 cm per l'ingombro della maniglia
- inserire griglia di areazione nello zoccolo



**cod. SI 0790**



SIEMENS

1.8

# Funzionalità e design vanno di pari passo



## Controllate la conservazione con il vostro smartphone: Home Connect

Grazie alla connessione con la app Home Connect il frigo può essere controllato direttamente dal vostro smartphone, ovunque vi troviate. Gestite le temperature negli scompartimenti di refrigerazione e congelamento, attivate le modalità superCooling o superFreezing e ottenete consigli per ottimizzare la conservazione. E se per caso la porta venisse lasciata aperta o se la temperatura si innalzasse improvvisamente, verrete subito avvisati tramite una notifica push.



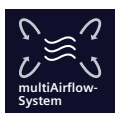
## Angolo di apertura a 90° senza ingombro: il frigorifero proprio dove piace a voi

Addio ai centimetri di spazio sprecato! Finalmente sarete liberi di posizionare i nuovi frigoriferi e congelatori Siemens aderenti alla parete. A destra o a sinistra della cucina? Decidete voi, perché la porta è reversibile e si ha completo accesso a cassetti e ripiani.



## superCooling: temperatura costante

Non fatevi cogliere di sorpresa: con il tasto superCooling potete abbassare la temperatura del frigorifero a +2°C in un attimo. Eviterete così di aumentare la temperatura dei cibi già refrigerati ogni volta che inserite alimenti appena acquistati.



## La temperatura ideale in ogni ripiano. Il sistema noFrost multiAirflow-System

Nei frigoriferi Siemens il sistema di ventilazione noFrost ha il vantaggio di ridurre il livello dell'umidità fino al 90% grazie ad un flusso d'aria che si sprigiona uniformemente in ogni ripiano. Si evita così la formazione di brina in entrambi i vani e la temperatura desiderata viene raggiunta in brevissimo tempo posizionare gli alimenti ovunque, senza dover più sbrinare.



## noFrost. Sbrinare il congelatore è già un lontano ricordo

Tutti gli elettrodomestici dotati di tecnologia noFrost raccolgono costantemente informazioni, ad esempio la temperatura dell'ambiente esterno o quante volte viene aperta la porta. Sulla base di questi dati, definiscono successivamente i cicli di sbrinamento del vano congelatore. Così non dovrete più sbrinare il freezer manualmente, risparmiando tempo e fatica.



## hyperFresh e hyperfresh <0> C°

I cassetti hyperfresh e hyperFresh <0> C° assicurano una freschezza più duratura e sono facilissimi da utilizzare. Forma e funzione sono state realizzate per regalarvi un ambiente ideale in cui conservare frutta e verdura, carne e pesce. Vedrete la qualità, sentirete la freschezza e vi potrete abbandonare al gusto.



## Bottle Cooler

Il bottleCooler è un accessorio in metallo per la conservazione delle bottiglie che raffredda le vostre bevande il più rapidamente possibile. La temperatura è mantenuta vicino a 0°C, così le bottiglie si raffreddano velocemente e sono pronte da gustare in poco tempo.



## Freezer light

Il sistema aggiuntivo LED freezerLight illumina in modo ottimale i cassetti del vostro congelatore quando sono aperti. Nel frigorifero, i LED creano una lunga luce laterale, che non può essere ostruita dagli alimenti, per illuminare alla perfezione ogni angolo all'interno. Così potrete trovare tutto quello che cercate in pochi secondi, nel vostro frigorifero e nel vostro congelatore.



Virtual Show Room

# SIEMENS

## FRENCH DOOR KF96DPPEA

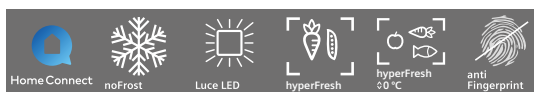


- cassetto hyperFresh 0°C per carne e pesce
- cassetto hyperFresh con controllo umidità
- schienale frigorifero full led
- freezerLight
- livello sonoro 39 dB
- capacità 574 litri (375+199 litri)
- porte inox antimacchia
- dispenser acqua e ghiaccio con allaccio idrico
- per apertura a 90° lasciare 1 cm
- dim.: H 183 - L 91 - P 73



**cod. SI 2399**

## FRENCH DOOR KF96NVPEA



- cassetto hyperFresh 0°C per carne e pesce
- cassetto hyperFresh con controllo umidità
- livello sonoro 38 dB
- capacità 605 litri (405+200 litri)
- porte inox antimacchia
- per apertura a 90° lasciare 1 cm
- dim.: H 183 - L 91 - P 73



**cod. SI 1290**



Virtual Show Room

# SIEMENS

## FRENCH DOOR KF96DAXEA



- cassetto hyperFresh 0°C per carne e pesce
- cassetto hyperFresh con controllo umidità
- schienale frigorifero in acciaio
- freezerLight
- livello sonoro 39 dB
- capacità 574 litri (375+199 litri)
- porte black steel
- dispenser acqua e ghiaccio con allaccio idrico
- per apertura a 90° lasciare 1 cm
- dim.: H 183 - L 91 - P 73



**cod. SI 2189**

## FRENCH DOOR KF96NAXEA



- cassetto hyperFresh 0°C per carne e pesce
- cassetto hyperFresh con controllo umidità
- schienale frigorifero in acciaio
- livello sonoro 38 dB
- capacità 605 litri (405+200 litri)
- porte black steel
- per apertura a 90° lasciare 1 cm
- dim.: H 183 - L 91 - P 73



**cod. SI 1650**



Virtual Show Room

# SIEMENS

## FRIGORIFERO 70 CM NO FROST KG49NXIEP



- livello sonoro 40 dB
- capacità 438 litri
- 2 cassette hyperFresh 0°C per carne e pesce
- cassetto hyperFresh con controllo umidità
- porte inox antimacchia
- dimensioni (hxlxp) 203 x 70 x 67 cm
- perfectFit: si apre in 70 cm, lasciare 5 cm in caso di muro



disponibile anche il KG49NXIDF (classe D)  
listino promo 1.525 € cod. 870



**cod. SI 0790**

## FRIGORIFERO 70 CM NO FROST KG49NXXEA



- livello sonoro 40 dB
- capacità 438 litri
- 2 cassette hyperFresh 0°C per carne e pesce
- cassetto hyperFresh con controllo umidità
- porte black steel antimacchia
- dimensioni (hxlxp) 203 x 70 x 67 cm
- per apertura a 90° lasciare 1 cm
- perfectFit: si apre in 70 cm, lasciare 1 cm in caso di muro



**cod. SI 0790**

## FRIGORIFERO 60 CM KG39NAIBT



- livello sonoro 33 dB
- capacità 363 litri
- porte inox look
- schienale frigorifero in acciaio
- illuminazione nel freezer
- cassetto hyperFresh 0° con accessorio raffredda bottiglie
- cassetto hyperFresh con controllo umidità
- dimensioni (hxlxp) 203 x 60 x 66 cm
- perfectFit: si apre in 60 cm, lasciare 5 cm in caso di muro



**cod. SI 1100**



Virtual Show Room

# SIEMENS

## FRIGORIFERO 60 CM KG39NAXCF

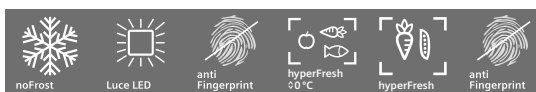


- livello sonoro 35 dB
- capacità 363 litri
- porte black steel antimacchia
- schienale frigorifero in acciaio
- illuminazione nel freezer
- cassetto hyperFresh 0° con accessorio raffredda bottiglie
- cassetto hyperFresh con controllo umidità
- dimensioni (hxlxp) 203 x 60 x 66 cm
- perfectFit: si apre in 60 cm, lasciare 1 cm in caso di muro



**cod. SI 0950**

## FRIGORIFERO 60 CM KG39N2LCF

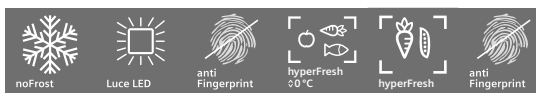


- livello sonoro 39 dB
- capacità 363 litri
- display interno
- porte inox look
- cassetto hyperFresh 0° per carne e pesce
- cassetto hyperFresh con controllo umidità
- dimensioni (hxlxp) 203 x 60 x 66 cm
- perfectFit: si apre in 60 cm, lasciare 1 cm in caso di muro



**cod. SI 0690**

## FRIGORIFERO 60 CM KG36NVIEC



- livello sonoro 39 dB
- capacità 326 litri
- display interno
- porte inox look
- cassetto hyperFresh 0° per carne e pesce
- cassetto hyperFresh con controllo umidità
- dimensioni (hxlxp) 186 x 60 x 66 cm
- perfectFit: si apre in 60 cm, lasciare 1 cm in caso di muro



**cod. SI 0599**



Virtual Show Room

# SIEMENS

## LAVATRICE WG44G2ZIT

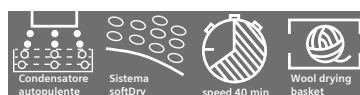


- capacità 9 kg
- centrifuga 1400 giri
- 12 programmi
- smartFinish al vapore per ridurre stropicciature o rinfrescare i capi
- opzione ecowash e turbowash
- cestello wave
- funzione reload per aggiungere i capi a programma avviato
- iQdrive

**cod. SI 0599**

## ASCIUGATRICE POMPA

**45G2C0 listino 1.685 €**



- capacità 9 kg
- 9 programmi
- sensore temperatura e umidità
- smartFinish al vapore per ridurre stropicciature o rinfrescare i capi
- cestello softdry
- condensatore autopulente
- kit installazione a colonna WZ11410 listino 39 € cod 23

**cod. SI 0830**

## LAVATRICE WU14UT48IT



- capacità 8 kg
- centrifuga 1400 giri
- 12 programmi
- aquaGenius Plus per ottimizzare acqua e energia in base alla quantità e tipo di biancheria
- opzione ecowash e turbowash
- cestello wave
- funzione reload per aggiungere i capi a programma avviato
- iQdrive
- **Top removibile**

**cod. SI 0570**



Virtual Show Room

# SIEMENS

## LAVASTOVIGLIE SN23E103ME



- 14 coperti
- livello sonoro 42 db (silence 40 db)
- 6 programmi (tra cui mezzo carico Auto)
- 4 funzioni speciali
- partenza ritardata
- autoOpen Dry a fine ciclo



**cod. SI 0549**



# Servizio Clienti

Nessuno conosce meglio il vostro elettrodomestico.  
Competenti, affidabili, rapidi: il team dei tecnici Siemens sempre  
al vostro servizio.



## Servizio Clienti Siemens

[www.siemens-home.bsh-group.com/it](http://www.siemens-home.bsh-group.com/it)  
Lun-Ven 08:00-20:00, Sab 08:00-13:00  
Tel. 02 412 678 200  
[info.it@siemens-home.bsh-group.com](mailto:info.it@siemens-home.bsh-group.com)



## Servizio Start&Go

I centri assistenza autorizzati Exclusive Service e Service Partner possono verificare il buon funzionamento degli elettrodomestici.

Le operazioni previste sono:

- verifica livellamento e stabilità
- controllo allacciamenti idrici ed elettrici
- impostazione parametri iniziali
- associazione elettrodomestici con la app Home Connect
- prova funzionalità del prodotto
- consulenza su funzionamento e manutenzione



## 1 anno di Assistenza supplementare

Tutti i prodotti acquistati da privati sono coperti dalla garanzia legale di 2 anni. Se avete acquistato un grande elettrodomestico, Siemens vi offre 1 anno di assistenza supplementare oltre ai 2 anni di garanzia convenzionale. Visitate il sito Siemens per registrare il vostro prodotto entro 60 giorni dalla data di consegna e attivare gratuitamente 1 anno di assistenza supplementare.