

studioLine



SIEMENS
studioLine



Nessuno conosce meglio i vostri elettrodomestici.

Competenti, affidabili, rapidi: il team di tecnici Siemens è sempre al vostro servizio.

Servizio autorizzato Siemens.

Noi li progettiamo, noi li costruiamo: solo noi vi garantiamo il migliore servizio di assistenza. I nostri centri utilizzano esclusivamente ricambi originali che ci impegnamo a rendere disponibili fino a 10 anni dall'uscita di produzione dell'elettrodomestico. Siemens vi garantisce per 24 mesi tutti i pezzi di ricambio con prezzi trasparenti su tutto il territorio nazionale.

Servizio esclusivo per studioLine.

Per garantire una protezione totale, Siemens riserva alla linea studioLine 5 anni di Garanzia ed il collaudo Top Class Check. I punti vendita, che hanno compilato il contratto di distribuzione selettiva, possono attivare gratuitamente l'assistenza supplementare e il collaudo per i loro clienti dal portale studioLine www.studiolinepartner.it.





Service

I modelli sono soggetti a variazioni senza preavviso.
Ci riserviamo di apportare, in qualsiasi momento,
modifiche ritenute necessarie al miglioramento della produzione.

A casa è tutto sotto controllo, anche quando non ci siete

Scoprite tutti i vantaggi di poter gestire gli elettrodomestici Siemens con Home Connect, ovunque vi troviate.

La connessione degli elettrodomestici dotati di Wi-Fi con l'intuitiva App Home Connect offre infinite possibilità per semplificarvi la vita e farvi conoscere prospettive finora sconosciute. Le vostre giornate saranno più leggere e potrete dedicare più tempo e attenzione a ciò che vi appassiona.

Scoprite i vantaggi di Home Connect. Per una vita fuori dal comune.

L'innovazione apre la strada a un mondo di nuove possibilità. Grazie alla connettività Wi-Fi e alla funzione Home Connect, gli elettrodomestici Siemens entrano in casa per arricchire la vita quotidiana.



Un'unica interfaccia per tutti gli elettrodomestici.



Un'organizzazione semplice per una gestione intuitiva.



Funzionalità esclusive che semplificano la vita.

Facile che più facile non si può
Home Connect App: un'interfaccia di semplice utilizzo per accedere a tutti gli elettrodomestici Siemens dotati di Wi-Fi, ovunque vi troviate.

Un universo tutto da scoprire

Per conoscere tutte le possibilità che gli elettrodomestici Siemens sono in grado di offrire grazie a Home Connect, visitate www.home-connect.com/it/it

La tecnologia di domani è già a casa vostra

Più libertà e flessibilità. Home Connect offre tanti vantaggi per semplificare l'uso e la manutenzione degli elettrodomestici.

Tutto sempre a disposizione

Dite addio ai manuali d'istruzione cartacei: scoprite i vantaggi di una versione digitale, con consigli sull'uso di programmi e opzioni, nonché utili indicazioni per la manutenzione.

Diagnostica da remoto

Per tutti gli elettrodomestici smart che dispongono della diagnostica da remoto, i nostri esperti possono verificarne a distanza lo stato ed eventuali problemi di funzionamento. Inoltre, quando possibile, possono identificarne la causa e darvi consigli precisi su come procedere o inoltrare tutti i dati necessari al centro di assistenza tecnica di zona per un intervento di verifica a domicilio*.

Gestione da smartwatch

Impostare il forno e far partire la lavastoviglie direttamente dal vostro smartwatch mentre state tornando a casa? Con Home Connect è possibile e al vostro rientro la cena sarà cotta a puntino e le stoviglie impeccabilmente pulite. Questa è solo una delle tante possibilità di gestione degli elettrodomestici da smartwatch con Home Connect.

*La disponibilità del servizio è soggetta al prodotto



Assistenti vocali

Usate la vostra voce per avviare i programmi, modificarli o sapere quando sono pronte le vostre stoviglie.



Il servizio è in continua evoluzione. Verificate le categorie di prodotto gestibili tramite i diversi assistenti vocali. Amazon, Alexa, Echo e tutti i relativi marchi sono di titolarità di Amazon.com, Inc. o sue società affiliate. Google è un marchio di Google LLC.

Il futuro dell'automazione

Un mondo di partner al vostro servizio per gestire i vostri elettrodomestici al meglio tramite la domotica o impostando scenari personalizzati. Il futuro è già nelle vostre mani.

kitchen stories
ANYONE CAN COOK

fitbit

LOXONE

* SmartThings

IFTTT

iHaus

Home Connect: scoprite di cosa è capace il vostro elettrodomestico



Forni	Lavatrici e asciugatrici	Frigoriferi e congelatori	
Avvio da remoto: per far partire, gestire le impostazioni e monitorare il vostro forno anche quando siete fuori casa.	Avvio da remoto: per far partire, gestire le impostazioni e monitorare i programmi anche quando siete fuori casa.	Controllo da remoto: per attivare le funzioni come il superCooling e monitorare la temperatura anche quando siete fuori casa.	
Sezione Ricette: nell'app sono a disposizione tante diverse ricette, per ispirarvi o inviare le impostazioni direttamente al forno.	EasyStart: per ricevere consigli sul programma di lavaggio e asciugatura ideale per il vostro bucato.	Lista della spesa: per annotare nella app gli alimenti da acquistare e ricevere anche delle proposte di ricette da preparare.	
Comandi vocali: per avviare, selezionare i programmi e le temperature di cottura solo con la vostra voce. Oggi anche per aprire la porta del forno.*	IntelligentDry: la lavatrice passa all'asciugatrice le informazioni sul bucato che sta lavando. L'asciugatrice imposta automaticamente il miglior programma di asciugatura.	Comandi vocali: per impostare le funzioni o modificare la temperatura solo con la vostra voce.	
Assistente alla cottura: per trovare le migliori impostazioni del forno per ogni ricetta. Disponibile anche come skill per Amazon Alexa.	Comandi vocali: per avviare, selezionare e impostare i programmi e le temperature di lavaggio e asciugatura solo con la vostra voce.	Notifiche intelligenti: per avvisare circa l'aumento della temperatura interna e quando la porta viene lasciata aperta.	
Sensore di doratura*: grazie alla telecamera integrata e all'AI potrete scegliere e controllare il livello di doratura ideale per i vostri piatti.	Notifiche intelligenti: per avvisarvi quando il bucato è pronto e in generale per la manutenzione dell'elettrodomestico.		
Notifiche intelligenti: per avvisarvi quando il piatto è pronto o se è necessario intervenire nel programma di cottura e in generale per la manutenzione del forno.	Sistema di gestione dell'energia: per ottenere il massimo dall'impianto fotovoltaico, grazie alla connessione della app Home Connect con quella dei partner che offrono questo servizio.		

* in elettrodomestici selezionati.



Lavastoviglie

Avvio da remoto: per far partire, gestire le impostazioni e monitorare i programmi anche quando siete fuori casa.

Assistente al lavaggio: per ricevere consigli sul programma di lavaggio ideale per le vostre stoviglie.

Intelligent Programme: per personalizzare i programmi di lavaggio sulla base dei vostri feedback e vi propone in aggiunta un programma più veloce o uno per risparmiare energia.

Download Program: per scaricare programmi di lavaggio aggiuntivi.

Comandi vocali: per avviare, impostare i programmi e le opzioni di lavaggio, conoscere lo stato della lavastoviglie solo con la vostra voce.

Speed on demand / Silence on demand: per ridurre i tempi di lavaggio o aumentare ulteriormente la silenziosità della vostra lavastoviglie. Funzioni impostabili solo tramite la app.

Programma Favourite: per salvare i vostri programmi e le vostre opzioni preferite.

Contatore pastiglie: per ricevere una notifica quando il detersivo della vostra lavastoviglie sta per finire così da non rimanere mai senza.

Notifiche intelligenti: per la manutenzione della lavastoviglie.

Piani cottura e cappe aspiranti

Avvio da remoto: per far partire, gestire le impostazioni della cappa anche quando siete fuori casa.

cookConnect: per controllare la cappa e tutte le sue funzioni attraverso il piano cottura, dalla ventola alla funzione "post-cottura", fino all'illuminazione.

emotionLight Pro: per personalizzare l'illuminazione della cappa tramite app.

Notifiche intelligenti: per la manutenzione: è ora di cambiare o rigenerare il filtro della cappa? L'app invia una notifica con consigli su come intervenire.

Home Connect vi offre un modo di vivere la casa del tutto nuovo.

Scaricate gratuitamente l'App.

Download and install Home Connect App

 Home Connect

Scarica su  App Store

DISPONIBILE SU  Google Play

Home Connect è un servizio offerto da Home Connect GmbH. E' disponibile solo in determinati paesi. Per usufruirne è necessario registrarsi e creare un account tramite l'app Home Connect. Per maggiori informazioni visitate il sito www.home-connect.com/it/it

I marchi Apple App Store iOS appartengono a Apple Inc. Google è un marchio di Google LLC.

Forni Siemens iQ700. Infinite possibilità



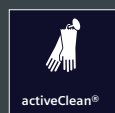
Un'unica funzione, due metodi di cottura combinati, la metà del tempo
Risparmiate fino al 50% del tempo con la cottura combinata a microonde insieme al metodo di riscaldamento prescelto; selezionate la funzione varioSpeed per cuocere, ad esempio, una lasagna in 15 minuti invece che in mezz'ora.
Con varioSpeed i tempi si riducono ma il risultato sarà sempre ottimale.



Le ricette e i consigli di impostazione preinstallati garantiscono i migliori risultati per ogni piatto: cookControl Plus
La funzione cookControl Plus fornisce le impostazioni consigliate per una cottura perfetta in modo totalmente automatico. In questo modo potrete ottenere i migliori risultati per tante ricette con la massima affidabilità. cookControl Plus controlla anche il termometro di cottura roastingPlus ed il bakingSensor, tutto per una cottura totalmente automatica.



Risparmiare tempo senza preriscaldare il forno: la funzione coolStart
Da ora in poi cucinare cibi surgelati sarà molto più semplice grazie all'innovativa funzione coolStart. In questo modo potrete preparare moltissimi piatti velocemente e senza scongelarli prima, una bella idea per risparmiare tempo.



Autopulizia con pirolisi activeClean®
Con activeClean® non dovrete più preoccuparvi di pulire il forno. Basta premere un pulsante e il forno si pulisce da solo. Durante il processo di pirolisi, il forno raggiunge temperature altissime che riducono i residui in cenere. Basterà poi passare un panno umido. Non è solo il modo più efficiente per pulire tutto il vano interno del forno, ma anche il più comodo.



Eccellente combinazione tra tecnologia d'avanguardia e design minimalista.

Tante opzioni, un unico design. Che si tratti di un forno a vapore, di un forno a microonde, di un forno compatto o di una macchina da caffè, gli elettrodomestici Siemens si adatteranno perfettamente alla vostra cucina.

Tecnologie avanzate, impostazioni e programmi di cottura, sensori che interpretano i vostri gusti.

Gli innovativi forni Siemens sanno gestire in piena autonomia le proprie funzioni, sono facili e intuitivi da utilizzare e semplificano la vita di tutti i giorni grazie agli innovativi programmi di cui sono dotati.

Con Siemens la cucina diventa tecnologica.



cookControl Pro / Plus
Piatti cotti alla perfezione in totale autonomia

Con i programmi di cottura preinstallati e automatizzati nel vostro forno non dovrete più preoccuparvi che le vostre pietanze non risultino perfette. Selezionate il piatto tramite il display TFT-Touch e i sensori del forno controlleranno il processo di cottura garantendovi una preparazione perfetta.



fullSteam Plus - cottura a vapore rapida e sana

Grazie alla combinazione perfettamente bilanciata di vapore e calore, con fullSteam Plus i piatti vengono cotti fino a 120 °C e fino al 20% più velocemente rispetto alla cottura a vapore tradizionale. Allo stesso tempo, questo processo preserva i colori e i nutrienti delle pietanze mantenendone intatta la freschezza. Perfetto per cucinare velocemente piatti sani e colorati.

La vera rivoluzione incomincia in cucina

"Tutto ciò che potete aspettarvi dal vostro forno, e molto altro."



Display touch TFT Pro / Plus Per una navigazione touch intuitiva e reattiva

Grazie ad una struttura del menu user-friendly, un sistema di navigazione touch semplice da utilizzare e un display a colori ad alto contrasto, il display TFT full touch Plus vi offre un'interfaccia di controllo semplice ed efficace per la gestione del vostro forno. La guida intuitiva basata su un ricco menu vi aiuta a trarre il meglio dal vostro elettrodomestico.



bakingSensor Plus – Per risultati di cottura sempre ottimali

Una perfetta cottura dipende dalla giusta temperatura e umidità. Tuttavia, queste condizioni possono essere difficili da controllare. Cuocere al forno è oggi più pratico che mai: vi basterà selezionare la ricetta desiderata e avviare il processo di cottura completamente automatico. Il bakingSensor Plus misura il livello di umidità nel forno, garantendo risultati perfetti. Le informazioni vengono inviate all'utente tramite la app Home Connect e lo tengono informato sul tempo di cottura previsto.



Ottenere i migliori risultati di cottura arrosto ora è più semplice che mai: il termometro di cottura roastingSensor Plus

Grazie a diversi punti di misurazione, l'innovativa tecnologia del termometro di cottura roasting Plus è in grado di misurare con precisione e affidabilità la temperatura interna delle vostre pietanze e di rilevare esattamente quando il piatto è pronto.

Da settembre 2024 sarà disponibile anche la versione wireless HZ32WA00 listino €150,00.

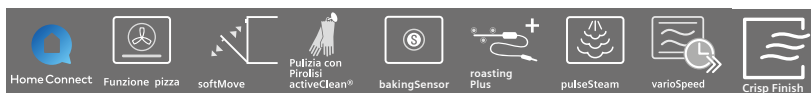
Funzione Air Fry.

I forni Siemens non hanno nel ricettario standard la funzione "frittura ad aria" che ti permette di cuocere piatti gustosi ma sani ed equilibrati. La si può però ricreare informando a freddo con la funzione grill ventilato + l'opzione riscaldamento rapido. È consigliata la leccarda forata HZ629070 (listino € 48,00) inserita nel livello 3.

Regolare la temperatura tra i 160° e i 200° C in base all'alimento scelto.



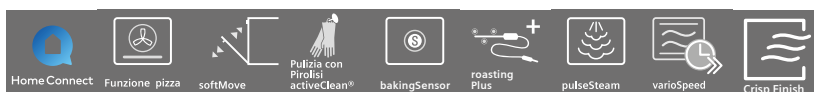
FORNO PIROLITICO CON MICRO+VAPORE HN978GQB1



- 27 funzioni di cottura con microonde o aggiunta di vapore
- Steam Boost: aggiunta di vapore intensivo per 3/5 minuti
- opzione Crisp per rimuovere l'umidità e ottenere cibi più croccanti
- sensore di doratura con telecamera
- programmi automatici gestiti con cookControl Pro
- temperature da 30/300° C
- pulizia pirolitica e idrolitica
- capacità 67 litri
- display TFT Pro a colori da 6,8"
- porta coolGlass con temperatura 30°
- guide telescopiche resistenti alla pirolisi
- Air Fry Consigliabile la leccarda HZ629070

cod. SI 2249

FORNO PIROLITICO CON MICRO + VAPORE HN978GMB1



- 27 funzioni di cottura con modalità addizionale microonde o aggiunta di vapore
- Steam Boost: aggiunta di vapore intensivo per 3/5 minuti
- opzione Crisp per rimuovere l'umidità e ottenere cibi più croccanti
- programmi automatici gestiti con cookControl Pro
- temperature da 30/300° C
- pulizia pirolitica e idrolitica
- capacità 67 litri
- display TFT Pro a colori da 6,8"
- porta coolGlass con temperatura 30°
- guide telescopiche resistenti alla pirolisi
- Air Fry Consigliabile la leccarda HZ629070

cod. SI 1890

FORNO CON MICROONDE PIROLITICO HM976GMB1



- 21 funzioni con modalità combinata microonde e solo microonde
- opzione Crisp per rimuovere l'umidità e ottenere cibi più croccanti
- programmi automatici gestiti con cookControl Plus
- temperature da 30/300° C
- pulizia pirolitica e idrolitica
- capacità 67 litri
- display TFT Plus a colori da 4,1"
- porta coolGlass con temperatura 30°
- guide telescopiche resistenti alla pirolisi
- Air Fry Consigliabile la leccarda HZ629070

cod. SI 1630



Virtual Show Room

iQ700 black Steel

studioLine

FORNO CON MICROONDE HM936GCB1



- 21 funzioni con modalità combinata microonde e solo microonde
- opzione di aspirazione Crisp per rimuovere l'umidità e ottenere cibi più croccanti
- programmi automatici gestiti con cookControl Plus
- temperature da 30/300° C
- pulizia catalitica e idrolitica
- capacità 67 litri
- display TFT Plus a colori da 4,1"
- porta coolGlass con temperatura 40°
- guide telescopiche
- Air Fry Consigliabile la leccarda HZ629070

cod. SI 1390

FORNO 100% VAPORE HS958KDB1

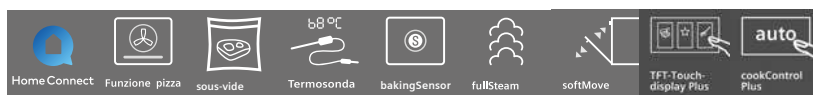


- 24 funzioni di cottura con modalità combinata vapore: vapore 100%, aggiunta vapore e cottura sottovuoto Sous-Vide
- Steam Boost: aggiunta di vapore intensivo per 3/5 minuti
- programmi automatici gestiti con cookControl Pro
- temperature da 30/250° C
- pulizia catalitica e idrolitica
- capacità 71 litri
- display TFT Pro a colori da 6,8"
- porta coolGlass con temperatura 40°
- guide telescopiche
- apertura porta con controllo vocale

A+

cod. SI 2050

FORNO 100% VAPORE HS958GCB1



- 24 funzioni di cottura con modalità combinata vapore: vapore 100%, aggiunta vapore e cottura sottovuoto Sous-Vide
 - Steam Boost: aggiunta di vapore intensivo per 3/5 minuti
 - programmi automatici gestiti con cookControl Pro
 - temperature da 30/250° C
 - pulizia catalitica e idrolitica
 - capacità 71 litri
 - display TFT Pro a colori da 6,8"
 - porta coolGlass con temperatura 40°
 - guide telescopiche
- Disponibile anche con allaccio idrico HS958GDD1
cod 1950

A+

cod. SI 1830



Virtual Show Room

iQ700 black Steel

studioLine

FORNO PIROLITICO HB976GKB1



A+



- 13 funzioni di cottura
- programmi automatici gestiti con cookControl Plus
- temperature da 30/300° C
- pulizia pirolitica e idrolitica
- capacità 71 litri
- display TFT Plus a colori da 4,1"
- porta coolGlass con temperatura 40°
- guide telescopiche resistenti alla pirolisi
- Air Fry Consigliabile la leccarda HZ629070

cod. SI 1249

FORNO HB934GAB1

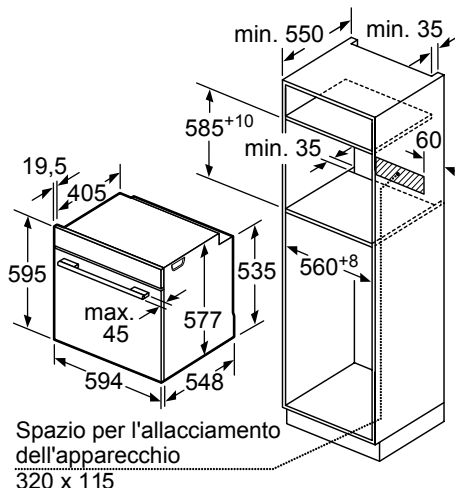
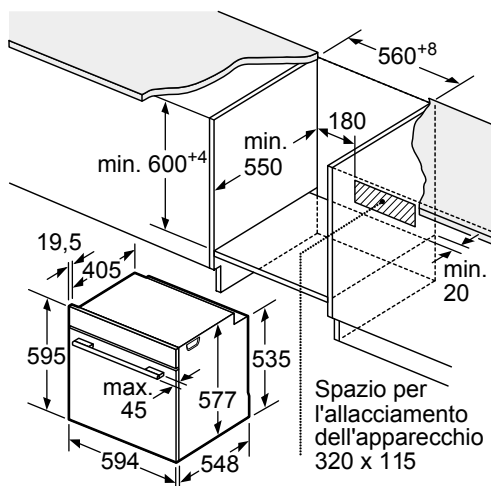


A+



- 13 funzioni di cottura
- programmi automatici gestiti con cookControl Plus
- temperature da 30/300° C
- pulizia catalitica e idrolitica
- capacità 71 litri
- display TFT Plus a colori da 3,7"
- porta coolGlass con temperatura 40°
- Air Fry Consigliabile la leccarda HZ629070

cod. SI 0920



*5 anni di garanzia e collaudo Top Class Check. Firmare il contratto di distribuzione selettiva



Virtual Show Room

iQ700 black Steel

studioLine

FORNO H45 CON MICROONDE PIROLITICO CM978GNB1



- 21 funzioni di cottura con modalità combinata microonde e solo microonde
- programmi automatici gestiti con cookControl Pro
- temperature da 30/300° C
- pulizia pirolitica e idrolitica
- capacità 45 litri
- display TFT Pro a colori da 6,8"
- porta coolGlass con temperatura 30°
- guide telescopiche resistenti alla pirolisi
- cassetto scaldavivande optional BI910C1B1

cod 550



cod. SI 1770

FORNO H45 100% VAPORE CS958GCB1



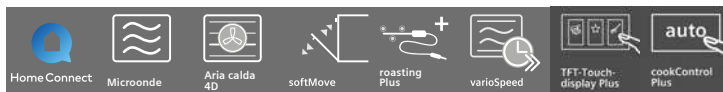
- 23 funzioni di cottura con modalità 100% vapore e aggiunta vapore
- programmi automatici gestiti con cookControl Pro
- temperature da 30/250° C
- pulizia catalitica e idrolitica
- capacità 47 litri
- display TFT Plus a colori da 6,8"
- porta coolGlass con temperatura 40°
- guide telescopiche
- cassetto scaldavivande optional BI910C1B1

cod 550



cod. SI 1750

FORNO H45 CON MICROONDE CM936GCB1



- 21 funzioni di cottura con modalità combinata microonde e solo microonde
- programmi automatici gestiti con cookControl Plus
- temperature da 30/300° C
- pulizia catalitica e idrolitica
- capacità 45 litri
- display TFT Plus a colori da 4,1"
- porta coolGlass con temperatura 40°
- cassetto scaldavivande optional BI910C1B1

cod 550



cod. SI 1450



Virtual Show Room

iQ700 black Steel

studioLine

MACCHINA DEL CAFFÈ H45 CT918L1B0



- Display TFT Pro a colori
- Bevande oneTouch: Ristretto, Espresso, Espresso Macchiato, Caffè, Cappuccino, Latte macchiato, Caffè Latte, Caffè extra forte
- Temperatura dell'acqua regolabile per ogni bevanda
- myCoffee: salva fino ad 8 bevande preferite
- oneTouch DoubleCup: preparazione di due tazze insieme
- Erogatore caffè/latte regolabile in altezza fino a 15 cm
- autoMilk Clean: pulizia automatica dell'erogatore di latte a vapore dopo ogni erogazione
- profili black steel

Attenzione se a sinistra ci fosse una parete, ha l'apertura laterale per la manutenzione. Lasciare 35 cm.

cod. SI 2050

MICROONDE H45 CE932GXB1



- funzione di cottura a microonde
- 7 programmi automatici cookControl Plus
- tecnologia inverter senza piatto rotante
- capacità 36 litri
- display TFT Plus a colori da 3,7"
- porta a ribalta
- profili black steel
- cassetto scaldavivande optional BI910C1B1 cod 0550

cod. SI 1040

MICROONDE H38 BF922L1B1



- funzione di cottura a microonde
- 7 programmi automatici cookControl Plus
- tecnologia inverter senza piatto rotante
- capacità 21 litri
- display TFT Plus a colori da 3,7"
- profili black steel
- incasso colonna/pensile

cod. SI 0835

*5 anni di garanzia e collaudo Top Class Check. Firmare il contratto di distribuzione selettiva



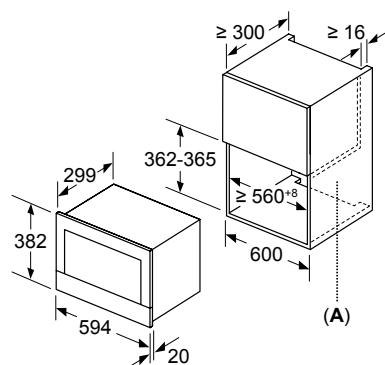
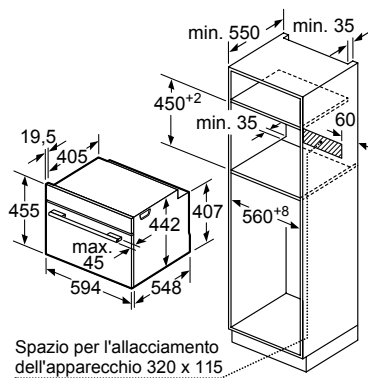
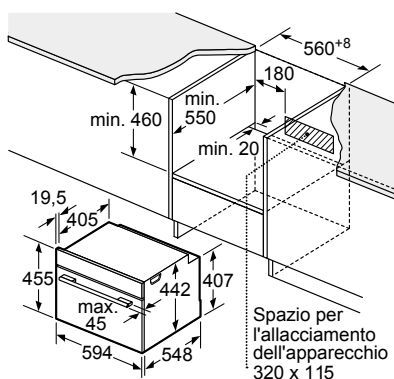
Virtual Show Room

CASSETTO SCALDAVIVANDE BI910C1B1

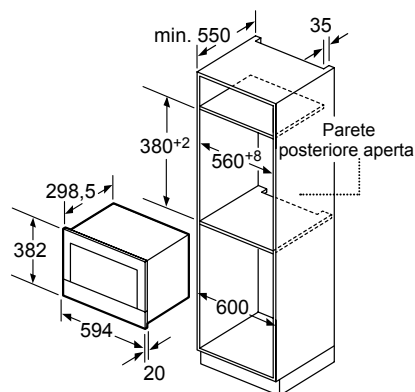


- 4 programmi: scongelamento, mantieni caldo, scalda stoviglie, cottura delicata
- capacità 20 litri (corrisponde a 64 tazzine caffè o 12 piatti da 26cm)

cod. SI 0590



A: parete posteriore aperta





FORNO PIROLITICO CON VAPORE HR478G5B7F



A+



- 8 funzioni di cottura con opzione aggiungi vapore
- 30 programmi automatici gestiti con autoCook e termosonda
- temperature da 30/275° C
- pulizia pirolitica
- capacità 71 litri
- display LCD bianco con manopole lighControl
- porta coolGlass con temperatura 30°
- guide telescopiche a 1 livello

cod. SI 1000

FORNO PIROLITICO HB478G5B7



A+



- 8 funzioni di cottura
- 30 programmi automatici gestiti con autoCook e termosonda
- temperature da 30/275° C
- pulizia pirolitica
- capacità 71 litri
- display LCD bianco con manopole lighControl
- porta coolGlass con temperatura 30°
- guide telescopiche a 1 livello

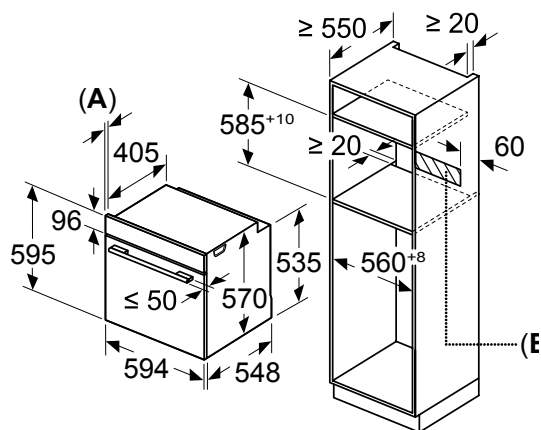
cod. SI 0729

FORNO H45 CON MICROONDE CM485AGB1



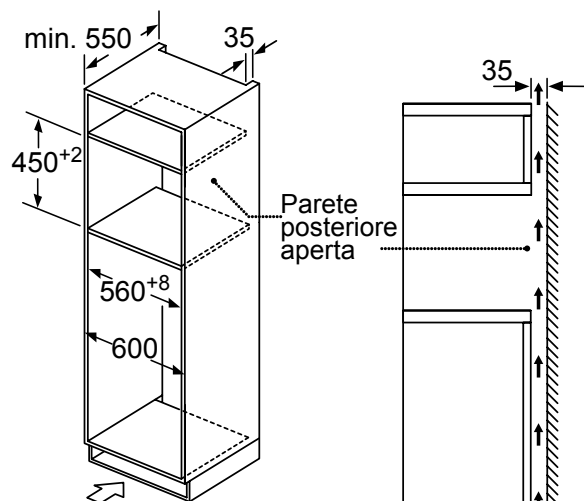
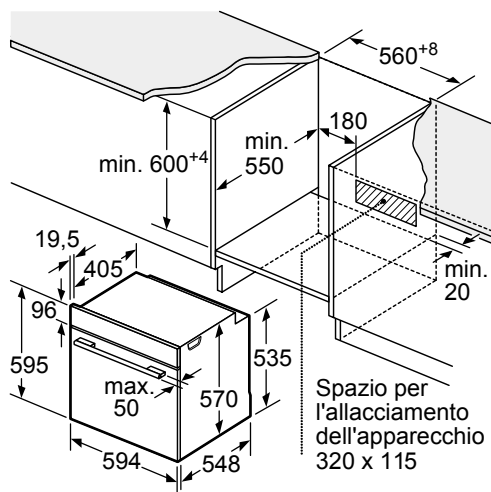
- 5 funzioni di cottura con modalità combinata microonde
- 15 programmi automatici autoCook
- temperature da 40/230° C
- capacità 44 litri
- display LCD bianco
- cassetto scaldavivande optional BI510CNR0
cod 0420

cod. SI 0780

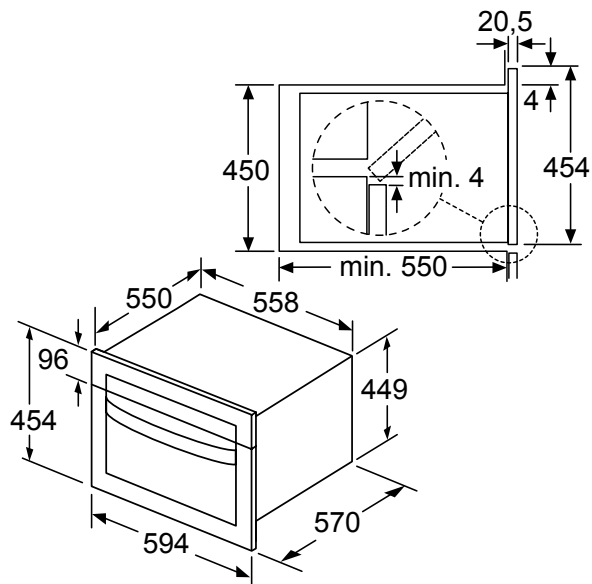


A: 19,5 mm

B: Spazio per il collegamento dell'apparecchio 320 x 115 mm



Aerazione nello zoccolo $\text{min. } 50 \text{ cm}^2$



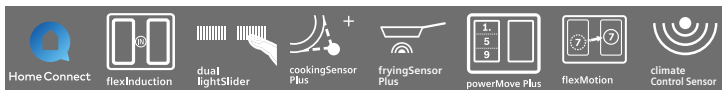


Virtual Show Room

ecoTouch black Steel

studioLine

PIANO ASPIRANTE 80 CM EX87BNX68E Matt



- comando dual lightSlider led blu
- regolazione powerManagement 1/7 kW
- timer di fine cottura
- 2 zone flexInduction
- fryingSensor plus con ricette guidate
- CookingSensor Plus ready: sensore HZ39050 (optional 177€)
- cappa classe B con potenza 689 m³
- sensore di qualità dell'aria climateControl
- unità filtrante lavabile in lavastoviglie
- profili laterali black steel e vetro black matt (nero opaco)

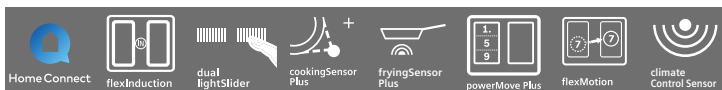
inserire kit aspirante
il kit filtrante è già nell'imballo

cod. SI 1990

anche nella versione filotop EX80BNX68E Matt



PIANO ASPIRANTE 80 CM EX870NX68E diamondProtect



- comando dual lightSlider led blu
- regolazione powerManagement 1/7 kW
- timer di fine cottura
- 2 zone flexInduction
- profili laterali black steel e vetro diamondProtect (ultra resistente)
- fryingSensor plus con ricette guidate
- CookingSensor Plus ready: sensore HZ39050 (optional 177€)
- cappa classe B con potenza 689 m³
- sensore di qualità dell'aria climateControl
- profili laterali black steel

inserire kit aspirante
il kit filtrante è già nell'imballo

cod. SI 1960

anche nella versione
filotop EX800NX68E Diamond Protect



PIANO ASPIRANTE 80 CM ED870HQ26E diamondProtect



- comando touchSlider
- regolazione powerManagement 1/7 kW
- timer di fine cottura
- 2 zone comblnduction
- profili laterali black steel e vetro diamondProtect (ultra resistente)
- fryingSensor Pro con ricette guidate
- cappa classe B con potenza 689 m³
- profili laterali black steel
- foro incasso 75x49

inserire kit aspirante
il kit filtrante è già nell'imballo

cod. SI 1670

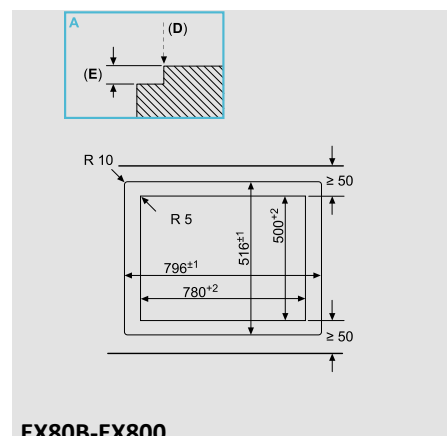
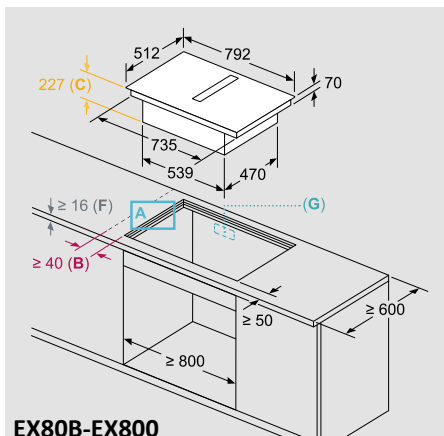
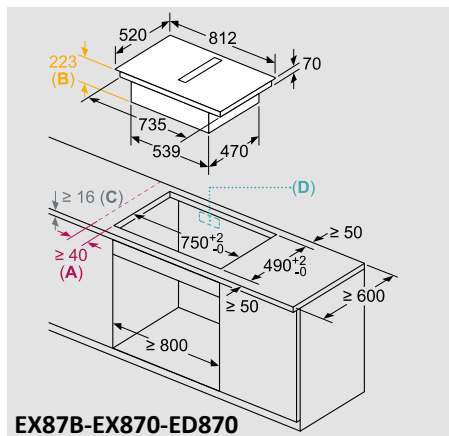


*5 anni di garanzia e collaudo Top Class Check. Firmare il contratto di distribuzione selettiva



Virtual Show Room

studioLine



ACCESSORI ADDIZIONALI NECESSARI PER IL FUNZIONAMENTO DEI PIANI COTTURA CON ASPIRAZIONE INTEGRATA



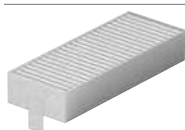
HZ9VDKRO
EAN: 4242003878279

- Kit di montaggio per l'installazione a ricircolo canalizzato per top > 60 cm.
- Diffusore e tubi di raccordo inclusi.
- Comprensivo di 4 filtri anti odore cleanAir (durata 360h di utilizzo)



HZ9VDKR1
EAN: 4242003878286

- Kit di montaggio per l'installazione a ricircolo canalizzato per top da 60 cm.
- Diffusore e tubi di raccordo inclusi.
- Comprensivo di 4 filtri anti odore cleanAir (durata 360h di utilizzo)



HZ9VEDUO
EAN: 4242003878262

- Filtri acustici necessari per l'installazione ad espulsione.
- NB: i tubi di raccordo sono da acquistare separatamente



HZ9VRCRO
EAN: 4242003878293

- Kit di sostituzione filtri anti odore cleanAir (x4)
- Durata 360h di utilizzo
- NB: Da utilizzare solo per sistemi a ricircolo



Virtual Show Room

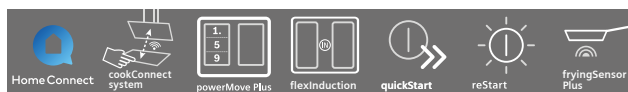
PIANO INDUZIONE 90 CM EZ977KZY1E



- display TFT a colori da 6,2" con cotture automatiche cookControl Plus
- regolazione powerManagement 1/7 kW
- timer di fine cottura
- freeInduction Plus: 56 induttori per una superficie utile di 3.200 cm² e 6 pentole insieme
- cookingSensor Plus per monitorare la temperatura fino a 3 pentole contemporaneamente 1 sensore HZ39050 incluso, possibilità acquistare optional altri 2 sensori
- activeLight con eleganti fasce blu laterali
- profili laterali black steel

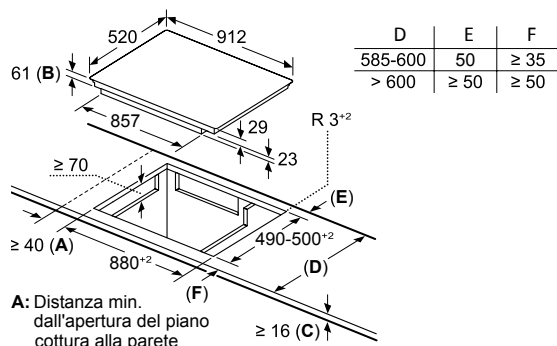
cod. SI 3000

PIANO INDUZIONE 90 CM EX977NXV6E



- comando dual lightSlider led blu
- regolazione powerManagement 1/11 kW
- timer di fine cottura
- 3 zone flexInduction Plus
- fryingSensor Plus
- profili laterali black steel

cod. SI 1169



A: Distanza min. dall'apertura del piano cottura alla parete

B: Profondità max. d'incasso

C: La distanza tra la superficie del piano di lavoro e la parte superiore del fasciata del forno deve essere 40 mm

Vedere i requisiti di spazio per il forno

Il piano di lavoro in cui è installato il piano cottura deve sopportare carichi di ca. 60 kg; utilizzare sottostrutture adeguate, se necessario



Virtual Show Room

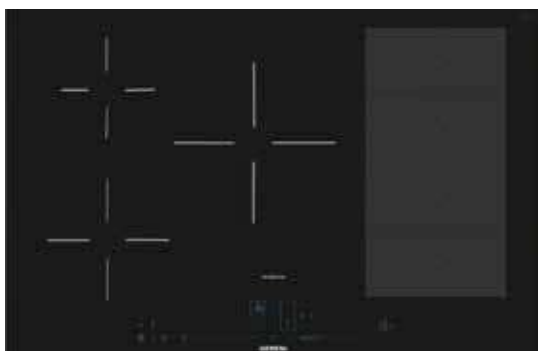
PIANO INDUZIONE 80 CM EX877NYV6E



- comando dual lightSlider led blu
- regolazione powerManagement 1/7 kW
- timer di fine cottura
- flexInduction Plus
- fryingSensor Plus con ricette guidate
- profili laterali black steel

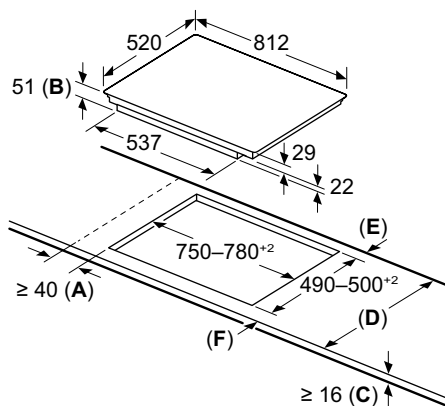
cod. SI 1020

PIANO INDUZIONE 80 CM EX870NVV6E diamondProtect



- comando dual lightSlider led blu
- regolazione powerManagement 1/7 kW
- timer di fine cottura
- 1 zona flexInduction
- fryingSensor Plus con ricette guidate
- profili laterali black steel e vetro diamondProtect (ultra resistente)

cod. SI 0880



- A:** Distanza min. dall'apertura del piano cottura alla parete
- B:** Profondità d'incasso
- C:** La distanza tra la superficie del piano di lavoro e la parte superiore del facciata del forno deve essere 30 mm

Vedere i requisiti di spazio per il forno

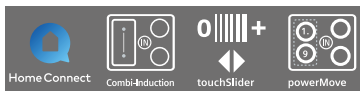
Il piano di lavoro in cui è installato il piano cottura deve sopportare carichi di ca. 60 kg; utilizzare sottostrutture adeguate, se necessario

D	E	F
585-600	50	≥ 35
> 600	≥ 50	≥ 50

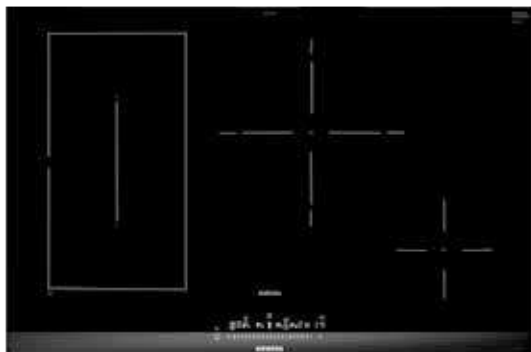


Virtual Show Room

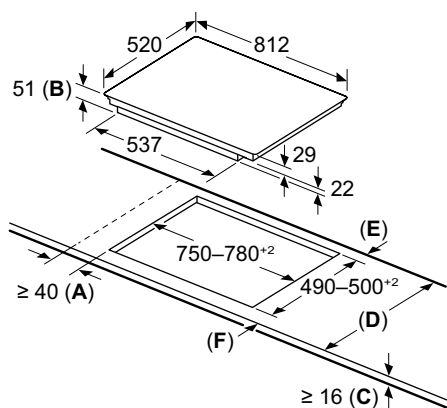
PIANO INDUZIONE 80 CM ED877HSC1E



- comando touchSlider
- regolazione powerManagement 1/7 kW
- timer di fine cottura
- combInduction
- fryingSensor Pro con ricette guidate
- profili laterali black steel



cod. SI 0730



- A:** Distanza min. dall'apertura del piano cottura alla parete
- B:** Profondità d'incasso
- C:** La distanza tra la superficie del piano di lavoro e la parte superiore del facciata del forno deve essere 30 mm

Vedere i requisiti di spazio per il forno

Il piano di lavoro in cui è installato il piano cottura deve sopportare carichi di ca. 60 kg; utilizzare sottostrutture adeguate, se necessario

D	E	F
585-600	50	≥ 35
> 600	≥ 50	≥ 50



Virtual Show Room

studioLine

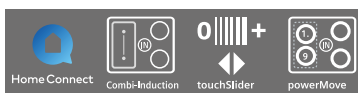
PIANO INDUZIONE 60 CM EX677NYV6E



- comando dual lightSlider led blu
- regolazione powerManagement 1/7 kW
- timer di fine cottura
- flexInduction Plus
- fryingSensor plus con ricette guidate
- profili laterali black steel

cod. SI 0930

PIANO INDUZIONE 60 CM ED677HSC1E



- comando touchSlider
- regolazione powerManagement 1/7 kW
- timer di fine cottura
- combiInduction
- fryingSensor Pro con ricette guidate
- profili laterali black steel

cod. SI 0590

ACCESSORI PIANI flexInduction E combiInduction



HZ390522
 accessorio Grill
 37x25 cm
cod 135



HZ9TY010
 accessorio Teppan Yaki
 34x20 cm
cod 114



CAPPE 90 CM LD98WMM66



- comando touchControl
- 3 livelli di aspirazione fino a 519 m³ + 2 intensivi fino a 833 m³
- guidedAir assicura una pressione negativa per una perfetta performance di estrazione
- sensore di qualità dell'aria
- voiceControl compatibile con Alexa e GoogleHome
- bordo del vetro illuminabile con diversi colori
- il pannello in vetro può essere rimosso e pulito
- per la canalizzazione vedere tubazioni specifiche
- profili laterali black steel
- piano di cottura da acquistare a parte (non compatibile con il gas)



cod. SI 1800

A



CAPPE 80 CM LD88WMM66



- comando touchControl
- 3 livelli di aspirazione fino a 519 m³ + 2 intensivi fino a 833 m³
- guidedAir assicura una pressione negativa per una perfetta performance di estrazione
- sensore di qualità dell'aria
- voiceControl compatibile con Alexa e GoogleHome
- bordo del vetro illuminabile con diversi colori
- il pannello in vetro può essere rimosso e pulito
- per la canalizzazione vedere tubazioni specifiche
- profili laterali black steel
- piano di cottura da acquistare a parte (non compatibile con il gas)



cod. SI 1750

A



ACCESSORI

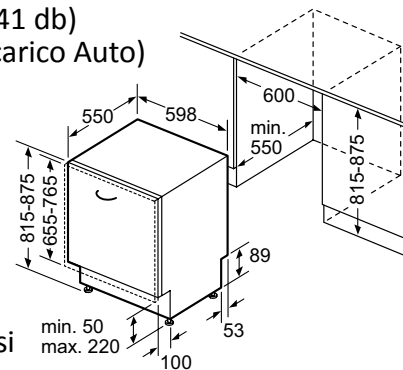
Kit installazione senza giunzioni LZ29WWY12	(per cappa da 90cm)	
Kit installazione senza giunzioni LZ28WWY12	(per cappa da 80cm)	
Kit ricircolo CleanAir Plus LZ21WWI17	(per cappa da 90cm)	Durata 18 mesi
Kit ricircolo CleanAir Plus LZ21WWI16	(per cappa da 80cm)	Durata 18 mesi
Ricambio per CleanAir Plus LZ21WWB16		
Kit ricircolo Long Life LZ21WWJ12	(per cappa da 90cm)	Durata 10 anni
Kit ricircolo Long Life LZ21WWJ11	(per cappa da 80cm)	Durata 10 anni



LAVASTOVIGLIE ZEOLITE SLIDING SN97T801CE



- 14 coperti
- livello sonoro 43 db (silence 41 db)
- 8 programmi (tra cui mezzo carico Auto)
- 5 funzioni speciali
- auto Open Dry
- glassZone: zona con irroratori dedicati per i calici
- sideLight
- emotionLight
- partenza ritardata
- profili laterali in acciaio inclusi



cod. SI 1000

LAVASTOVIGLIE ZEOLITE SLIDING SN95Z802CE



- 14 coperti
- livello sonoro 40 db (silence 38 db)
- 7 programmi (tra cui mezzo carico Auto)
- 5 funzioni speciali
- glassZone: zona con irroratori dedicati per i calici
- sideLight: luce di funzionamento laterale
- emotionLight: illuminazione interna blu
- partenza ritardata
- profili laterali in acciaio inclusi per proteggere i fianchi

cod. SI 0920

LAVASTOVIGLIE SLIDING SN93E807CE



- 14 coperti
- livello sonoro 42 db (silence 40 db)
- 6 programmi (tra cui mezzo carico Auto)
- 4 funzioni speciali
- auto Open Dry
- sideLight: luce di funzionamento laterale
- partenza ritardata
- profili laterali in acciaio inclusi per proteggere i fianchi

cod. SI 0730



Virtual Show Room

studioLine

COMBINATO NO FROST DA 75 CM KB96NSDD0

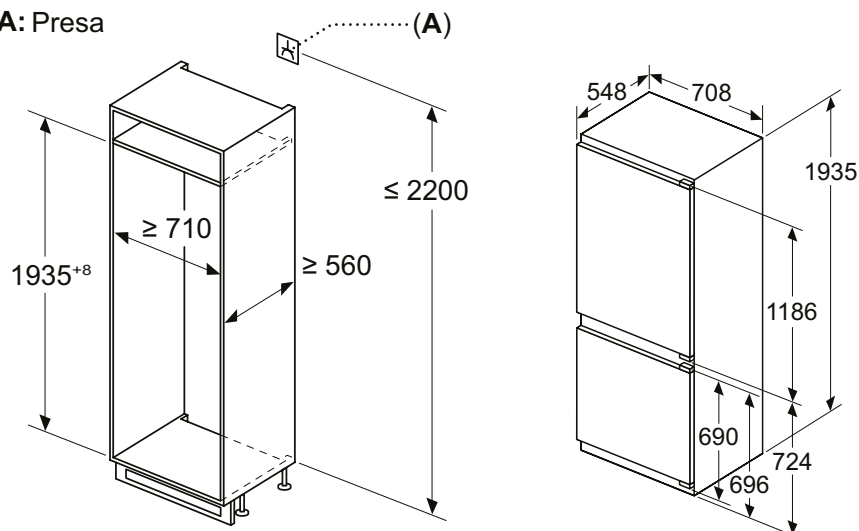


- Kit di rinforzo per ante, peso massimo 20 kg l'una
- 2 circuiti di raffreddamento separati
- freezer noFrost e frigorifero ventilato
- cassetto hyperFresh Plus con controllo umidità
- cassetto hyperFresh 0° per carne e pesce
- luce led nel congelatore
- livello sonoro 33 dB
- capacità 382 litri (284+98)
- cerniera piatta con softClosing



cod. SI 1330

A: Presa



*5 anni di garanzia e collaudo Top Class Check. Firmare il contratto di distribuzione selettiva



Virtual Show Room

COMBINATO NO FROST KI86NSDC0



- sensori freshSense per controllo temperatura
- freezer noFrost
- frigorifero statico autoAirflow
- cassetto hyperFresh Plus con controllo umidità
- cassetto hyperFresh 0° per carne e pesce
- luce led nel congelatore
- livello sonoro 35 dB
- capacità 260 litri (184+76)
- cerniera piatta con softClosing

disponibile da aprile 2025 in classe B
KI86NSDB0 cod. 1250



cod. SI 1230

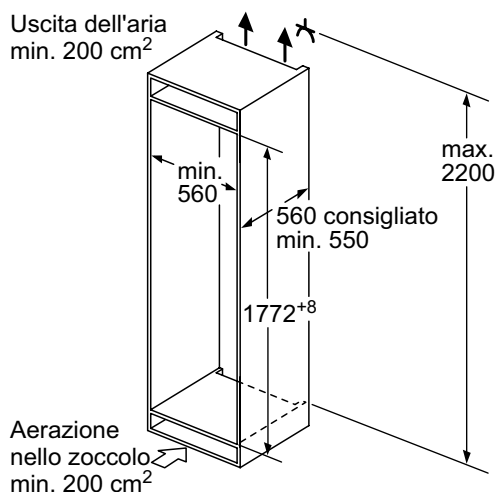
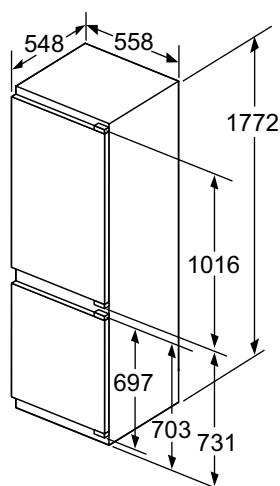
COMBINATO NO FROST KI86NSDD0



- sensori freshSense per controllo temperatura
- freezer noFrost
- frigorifero statico autoAirflow
- cassetto hyperFresh Plus con controllo umidità
- cassetto hyperFresh 0° per carne e pesce
- luce led nel congelatore
- livello sonoro 35 dB
- capacità 260 litri (184+76)
- cerniera piatta con softClosing



cod. SI 1200





Virtual Show Room

MONOPORTA KI81FHOD0



- sensori freshSense per controllo temperatura
- 3 cassette hyperFresh 0° con controllo umidità
- livello sonoro 36 dB
- capacità 289 litri
- cerniera piatta con chiusura soft

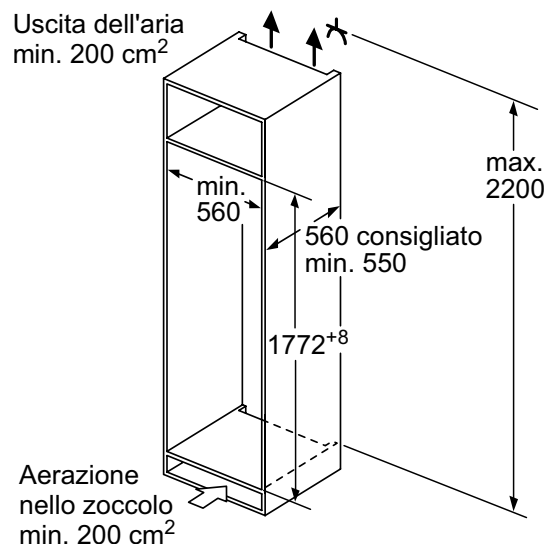
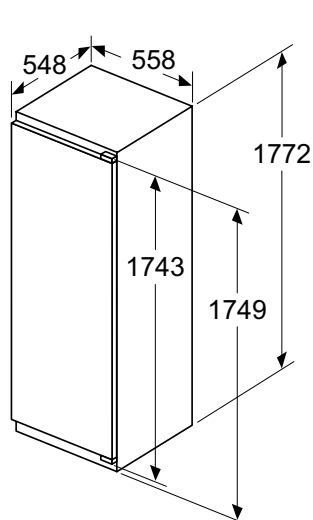
cod. SI 1349

CONGELATORE GI81NHNE0



- freezer con sistema noFrost
- livello sonoro 35 dB
- capacità 212 litri
- cerniera piatta chiusura soft

cod. SI 1470





Virtual Show Room

FRENCH DOOR KF96RSBEA



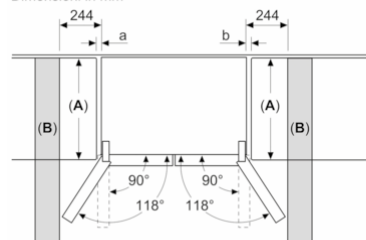
- total noFrost
- schienale frigorifero retroilluminato
- livello sonoro 39 dB
- capacità 572 litri (316+85+171)
- porte in vetro nero
- cassetto vino per 17 bottiglie da 2 a 12°C
- sensore di prossimità per illuminazione automatica
- freezer a cestone
- per apertura a 90° lasciare 5 cm
- dim.: H 183 - L 91 - P 74



cod. SI 2800



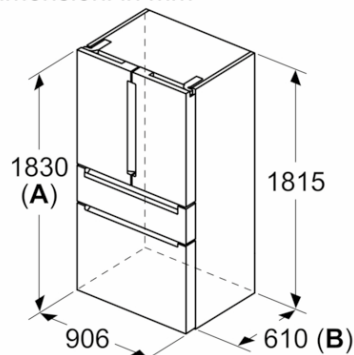
Dimensioni in mm



A	a	b
≤ 600	0	0
600 < A ≤ 650	50	50
650 < A ≤ 700	65	65
> 700	244	244

A: Profondità del piano del mobile o del piano di lavoro
B: Parete
 È possibile estrarre i cassetti con lo sportello aperto a 90°

Dimensioni in mm



A: La parte anteriore è regolabile da 1830 a 1847 mm, con i piedi di livellamento anteriori completamente estesi

B: Aggiungere 25 mm per distanziatori fissi sul retro



Servizio Clienti

Nessuno conosce meglio il vostro elettrodomestico.
Competenti, affidabili, rapidi: il team dei tecnici Siemens sempre
al vostro servizio.



Servizio Clienti Siemens

www.siemens-home.bsh-group.com/it
Lun-Ven 08:00-20:00, Sab 08:00-13:00
Tel. 02 412 678 200
info.it@siemens-home.bsh-group.com



Servizio Start&Go

I centri assistenza autorizzati Exclusive Service e Service Partner possono verificare il buon funzionamento degli elettrodomestici.

Le operazioni previste sono:

- verifica livellamento e stabilità
- controllo allacciamenti idrici ed elettrici
- impostazione parametri iniziali
- associazione elettrodomestici con la app Home Connect
- prova funzionalità del prodotto
- consulenza su funzionamento e manutenzione



1 anno di Assistenza supplementare

Tutti i prodotti acquistati da privati sono coperti dalla garanzia legale di 2 anni. Se avete acquistato un grande elettrodomestico, Siemens vi offre 1 anno di assistenza supplementare oltre ai 2 anni di garanzia convenzionale. Visitate il sito Siemens per registrare il vostro prodotto entro 60 giorni dalla data di consegna e attivare gratuitamente 1 anno di assistenza supplementare.