



COLLECTION
2025/2026

Whirlpool
Suite



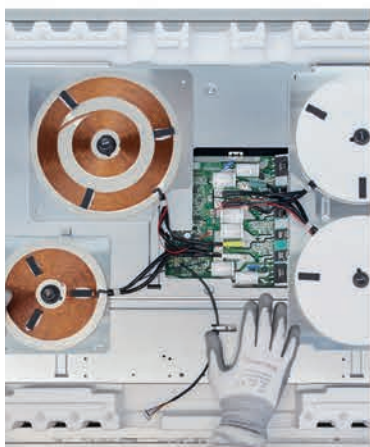


Se ami la cucina italiana, è il momento di dimostrarlo



Perché è la migliore di tutte.

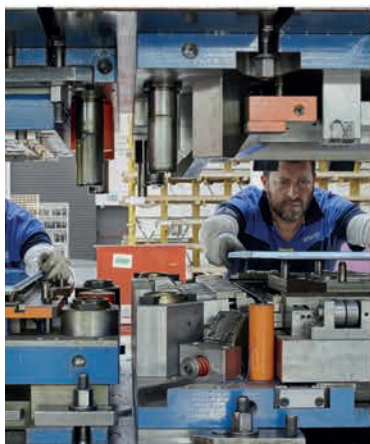
Ce lo diciamo ogni volta che ci sediamo a tavola,
ce lo dicono in tutte le lingue del mondo
ogni volta che la provano.



La cucina italiana racconta grandi storie,
quelle di chi fa le cucine, e di chi la cucina.
La storia della grande **tradizione italiana
delle cucine** unita all'innovazione di uno dei
maggiori gruppi di elettrodomestici al mondo
che in **Italia** ha il suo **ufficio regionale**, siti industriali
ai quali si aggiunge tutta l'economia generata dall'indotto.

La cucina italiana è bellissima da vedere,
usa tutti gli ingredienti del nostro genio, del nostro stile.

La cucina italiana è fatta di uomini e donne:
quelli che la progettano, quelli che la assemblano,
quelli che te la portano a casa.
Quelli che ogni giorno fanno il giro d'Italia in furgone,
che lavorano tutto il giorno per inventarsi
sempre qualcosa di buono, qualcosa di bello,
qualcosa di più, qualcosa di nuovo:
cucine sempre all'altezza della Cucina Italiana.



La cucina italiana cuoce sui nostri fornelli,
nei nostri **forni**, sui nostri **piani a induzione**.
Ha sempre qualcosa che bolle in pentola,
e tanta carne al fuoco.

La cucina italiana conserva anche l'eccellenza
e la tradizione del nostro cibo.



Per questo la amiamo.

Se anche tu ami davvero **la cucina italiana**,
è il momento di dimostrarlo.

A partire dalla tua nuova cucina.



**MIGLIORIAMO IL BENESSERE
DEL CONSUMATORE,
MA ANCHE DEL PIANETA.**



Efficienza energetica significa risparmio economico!

Whirlpool informa i suoi consumatori riguardo il **reale risparmio in bolletta** che si può ottenere con l'acquisto di un elettrodomestico ad alta efficienza energetica comparato con una classe energetica inferiore.

Grazie a **Youreko**, è possibile confrontare i costi energetici del consumo di ogni elettrodomestico¹.

youreko

Un tool europeo che ti permette di comprendere il reale beneficio economico che puoi ottenere acquistando un elettrodomestico ad alta efficienza energetica.

Come funziona?

- > Il tool prende in considerazione i prodotti presenti nei siti dei retailer e produttori.
- > Viene calcolato il costo energetico nel ciclo di vita di ogni prodotto.
- > Il costo energetico del prodotto selezionato viene confrontato con prodotti equivalenti per facilitare la scelta di acquisto.

I risultati ottenuti tengono conto dei seguenti fattori:

consumo di energia elettrica; utilizzo medio; vita media del prodotto; tariffa media; incremento medio annuo del costo dell'energia elettrica.

¹ Valido per le categorie: frigorifero, lavastoviglie, lavatrice e asciugatrice.



RISPARMIO IN BOLLETTA GRAZIE A WHIRLPOOL ²							
PRODOTTO	CATEGORIA	A↑G F	A↑G E	A↑G D	A↑G C	A↑G B	A↑G A
	Frigorifero Total No Frost 60cm		Risparmio: 716€	Risparmio: 964€	Risparmio: 1.162€		
	Frigorifero 75cm Statico		Risparmio: 413€				
	Frigorifero Total No Frost 75cm		Risparmio: 407€	Risparmio: 517€			
	Lavastoviglie 60cm		Risparmio: 93€	Risparmio: 185€	Risparmio: 278€	Risparmio: 313€	Risparmio: 459€
	Lavastoviglie 40cm		Risparmio: 74€		Risparmio: 74€		

RISPARMIO IN BOLLETTA GRAZIE A WHIRLPOOL

Migliore è la classe energetica, maggiore è il risparmio!

Vediamo
alcuni esempi²:

Lavastoviglie 60cm



Risparmio energetico

+93€

Rispetto alla meno efficiente della categoria

Lavastoviglie 60cm



Risparmio energetico

+459€

Rispetto alla meno efficiente della categoria

² Fonte indipendente Youreko. Calcolo all'8/11/2024 sui seguenti prodotti: FRIGORIFERI - WHC18 T574 P, WHC18 T573, WHC18 T122, SP40 810 2, WH SP70 T122, WH SP70 T121 / LAVASTOVIGLIE - W71 HT58 T, WIO 3O41 PL, WIC 3C33 F, WIC 3C26 F, WSIO 3T223 PCE X, WSIC 3M27.

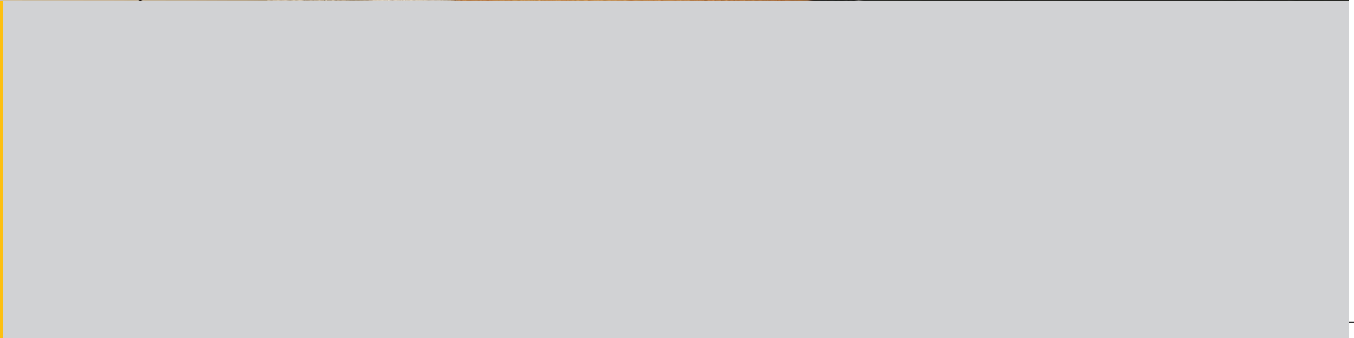
Risparmio energetico calcolato comparando i costi energetici della vita utile di questo prodotto rispetto al prodotto meno efficiente del mercato basandosi sul consumo energetico del programma eco rispetto ai seguenti parametri:

- FRIGORIFERO: vita media del prodotto di 17 anni (fonte: Energy Saving Trust); costo per kWh 53,11 cent (fonte: ARERA); aumento medio annuo dei costi energetici 1.12% (fonte: Eurostat)

- LAVASTOVIGLIE: vita media del prodotto di 11 anni (fonte: Energy Saving Trust); utilizzo medio di 5,5 cicli a settimana (fonte: Energy Saving Trust); costo per kWh 53,11 cent (fonte: ARERA); aumento medio annuo dei costi energetici 1.12% (fonte: Eurostat).

Costi e risparmi possono variare in base alle fonti utilizzate nel calcolo e all'utilizzo effettivo.

Maggiori informazioni su www.whirlpool.it/youreko



**REGISTRA
IL TUO
PRODOTTO
PER**

10

**ANNI DI SERVIZI DI
RIPARAZIONE CON
RICAMBI GRATIS**

REGISTRAZIONE NECESSARIA!

Registra il tuo prodotto entro 60 giorni dalla data di acquisto dell'elettrodomestico e, dopo la scadenza della garanzia legale, **in caso di guasto, per 10 anni hai la facoltà di acquistare servizi di riparazione a prezzo fisso forfettario che non prevedono il costo del ricambio.** Servizio offerto da European Appliances Italy S.r.l. Il prezzo del servizio di riparazione è variabile nel tempo. Per conoscere il prezzo del servizio attualmente vigente chiamare il numero European Appliances Italy S.r.l. o consultare la pagina web del sito www.register10.eu

Registrare il prodotto è semplice:



**CHIAMA IL NUMERO
GRATUITO
800 729 141***



REGISTRALO
entro 60 giorni
dalla data di acquisto



RILASSATI
e goditi i tuoi
vantaggi

* Numero di telefono di Servizi Domestic & General S.r.l., nostro partner di servizi. Se sei interessato, Servizi Domestic & General ti offrirà estensioni di assistenza per il tuo elettrodomestico. Per conoscere le modalità con cui European Appliances Italy S.r.l. e Servizi Domestic & General Italia S.r.l. trattano i tuoi dati, visita il sito www.domesticandgeneral.com/partner-privacy o seleziona la relativa opzione chiamando il numero dedicato.

★★★★★
Whirlpool
Service

Affidarsi non è sempre facile, ma noi di Whirlpool Service, vogliamo davvero **farti sentire al sicuro** garantendoti **la professionalità e la qualità** dell'originale.

Solo con l'esperienza e la formazione che la casa madre può garantire, hai la sicurezza di affidarti ad un **team qualificato di professionisti**.

Il Call Center e i nostri tecnici ascoltano ogni tua esigenza e ti accompagnano passo passo.

La tua soddisfazione è la nostra missione.

70%

Degli interventi chiusi in prima visita

Oltre 20%

Chiamate risolte telefonicamente

80%

Degli appuntamenti fissati nelle 48h

+240

Centri Assistenza in tutta Italia

Il consumatore può contattare il call center in diverse modalità.



 **02.20.30***
Call Center Italiano.
Attivo 7 giorni su 7.

 Completa autonomia nella gestione dell'assistenza.



BOOKING ON LINE



CHAT



EMAIL



WHATSAPP



Oltre 800 tecnici autorizzati a tua disposizione



CALL CENTER TUTTO ITALIANO

 **02.20.30***

Più di **100 operatori esperti** con più di **1000 ore di formazione all'anno**, per offrire sempre il servizio migliore.

Al fianco del nostro **CONSUMATORE**

Il nostro vuole essere un legame forte, autentico e capace di ascoltare e **soddisfare le esigenze del consumatore** nel tempo, andando oltre i benefici dei nostri prodotti e servizi.

Professionalità **100% ITALIANA**

Rivolgersi al nostro **centro assistenza autorizzato** significa avere la garanzia di essere seguiti da professionisti esperti.

Un cuore grande **70.000 m²**

Il nostro **magazzino ricambi**, un polo logistico europeo con sede in Italia, sempre vicino ai nostri clienti, ovunque si trovino.



Whirlpool
Service

6
anni

* Al costo di una chiamata da rete fissa secondo il piano tariffario del proprio operatore

Whirlpool

Indice

Linee Estetiche

16 

Tecnologia 6° *SENSO*

20 

01 

Cottura

Forni

22 

Compatti, Microonde
e Cassetti

56 

Piani cottura
a Induzione

88 

Piani cottura
a Gas

122 

02 

Refrigerazione

Frigoriferi e
Congelatori

140 

Cantinette

182 

03 

Lavaggio stoviglie

Lavastoviglie

192 

04 

Bucato

Lavatrici e
Lavasciuga

222 

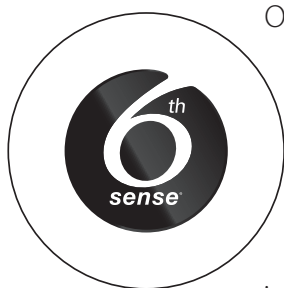
Accessori

232 





Progettato per ciò che conta davvero



Oggi più che mai, la ricerca del benessere personale è al centro della vita, poiché ognuno di noi sente che l'equilibrio e la serenità sono fondamentali per vivere la vita al meglio.

Ecco perché le persone cercano costantemente nuove opportunità per ricaricare, coltivare relazioni soddisfacenti,

trarre ispirazione, esercitare la creatività e nutrire la crescita personale.

La ricerca inizia da casa.

In questo nuovo scenario, Whirlpool presenta la sua eccezionale

collezione built-in: una gamma completa di soluzioni

avanzate, soluzioni avanzate, caratterizzate dalla *Tecnologia*

6° SENSO, principio guida del brand alla base di tutti i prodotti,

soluzione all'avanguardia che si occupa delle faccende

quotidiane permettendoti di **coltivare momenti significativi**

ogni giorno.





Benvenuti nella **Whirlpool** *Suite*

La collezione di
elettrodomestici dedicata
in esclusiva a te.

I prodotti W Collection più innovativi e di pregio sono stati selezionati per realizzare un'offerta completa che cambierà il modo di vivere la propria casa: una fusione perfetta tra design all'avanguardia e la tecnologia più avanzata, per permettere la migliore integrazione tra casa e vita.

La **Whirlpool Suite** è preziosa perché caratterizzata dalla tecnologia **6° SENSO** che garantisce semplicità d'uso con eccellenza nei risultati; dall'interazione intelligente grazie alla **6thSenseLive** App, fonte di consigli chiari e controllo dei prodotti da qualsiasi luogo; dalle linee estetiche eleganti e moderne per un design distintivo e di pregio assoluto.

W Collection **W6**

Linee pure e perfette per ogni cucina.

W6 è la gamma di elettrodomestici con dettagli estetici caratterizzanti, come la nuova maniglia dei forni e dei microonde, che la rende particolarmente versatile e di facile inserimento in ogni ambiente cucina. Si integra perfettamente sia nelle cucine moderne che in quelle di gusto più tradizionale. Il design unico è sempre valorizzato dalle funzioni all'avanguardia che garantiscono prestazioni di livello superio





W Collection

W4

Linea dal design futuristico e dalle prestazioni eccezionali.

Progettata per le cucine moderne e corredate di soluzioni tecnologiche all'avanguardia. Dotati dell'innovativa *Tecnologia 6° SENSO*, i forni W4 possono essere impostati con tre semplici gesti per risultati perfetti.

Massima flessibilità e semplicità di utilizzo con un look distintivo e finiture originali.

Linea **Elements**

Eleganza e prestazioni uniche.

Elements, un'armonia di linee e forme perfetta per le cucine moderne.

Forno, microonde e piano cottura: un set completo di eleganza e funzionalità. La bellezza essenziale del vetro si fonde con la determinazione dell'acciaio, dando vita a finiture ricercate, per un'estetica al passo con i tempi.





Tecnologia **6° SENSO**

Il senso del benessere.

La nostra *Tecnologia 6° SENSO*, simbolo distintivo di Whirlpool, è la forza trainante di ogni elettrodomestico, aiutando a **semplificare la tua vita quotidiana** e a **promuovere il tuo benessere a casa**.

Integrata con attenzione in ciascuno dei nostri elettrodomestici, la nostra innovativa *Tecnologia 6° SENSO* permette un **controllo superiore, assistenza intelligente e opzioni di gestione automatizzata** rendendo le faccende domestiche semplici e garantendo risultati sempre perfetti.

Occupandosi delle attività quotidiane con precisione e facilità, il **6° SENSO** semplifica la vita a casa, permettendoti di concentrare tempo e energie su ciò che conta davvero.





Assistenza intelligente e prestazioni avanzate, progettate per il tuo benessere.

La *Tecnologia 6° SENSO* comprende le tue esigenze e potenzia gli elettrodomestici Whirlpool di alta qualità per offrire risultati eccezionali, senza sforzo.

Dalle ricette assistite cucinate alla perfezione, al rilevamento del livello di sporco sulle stoviglie, fino al controllo automatico della temperatura sul piano cottura, il **6° SENSO** elimina la fatica di ogni giorno, consentendo a tutti di rimanere concentrati sui propri percorsi di benessere.

Whirlpool Built in Collection



01 Cottura

Vivere un'esperienza appagante in cucina è sempre possibile grazie ad elettrodomestici innovativi con funzioni intuitive, progettate per assistere tutti in ogni fase del processo di cottura. Il loro design premium contribuisce alla creazione di un ambiente integrato e armonioso.

Gamma FORNI



W11 - W9

TOUCHSCREEN COLORI
182 FUNZIONI
STEAMSENSE+
SENSORE UMIDITÀ
FLEXICLEAN:
PIROLISI + IDROLISI
PIZZA 310°
6° SENSO
AIR FRY
FOOD SENSING PROBE
CONNETTIVITÀ

W6

DISPLAY FULL TOUCH
69 FUNZIONI
STEAMSENSE
FLEXICLEAN:
PIROLISI + IDROLISI
PIZZA 310°
6° SENSO
AIR FRY
FOOD SENSING PROBE



W4

DISPLAY LCD / MANOPOLA
CENTRALE
17 FUNZIONI
STEAM +
FLEXICLEAN:
PIROLISI + IDROLISI
PIZZA 310°
6° SENSO

ELEMENTS

DISPLAY DIGITALE
CON MANOPOLE
11 FUNZIONI
STEAM +
FLEXICLEAN:
PIROLISI + IDROLISI



Nuovo Forno **W**COLLECTION



Nessuno sforzo per la massima precisione con il **6° SENSO**.

Infatti grazie alla *Tecnologia 6° SENSO*, alla base delle funzioni **SteamSense+**, **Food Sensing Probe** e **Active Steam Control**, il forno regola il livello di vapore, controlla la temperatura dei cibi e il livello di umidità automaticamente. Per eliminare ogni incertezza e garantire risultati sempre perfetti.



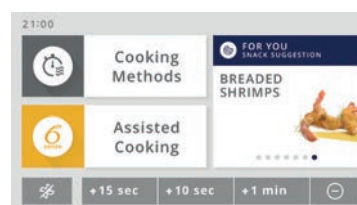
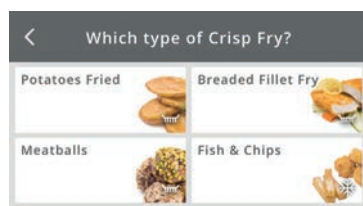
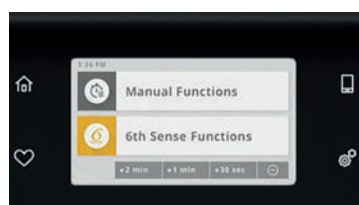
Ricette automatiche



Menu **6° SENSO** - Ricette Automatiche

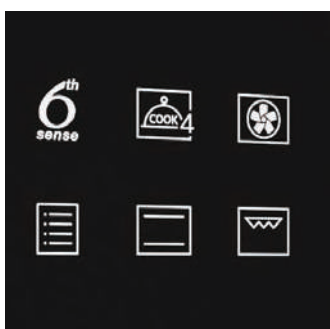
Trasforma la cottura in un'esperienza senza sforzi grazie al menu di **Ricette Automatiche**, gestite dalla **Tecnologia 6° SENSO**. Puoi scegliere tra varie ricette completamente automatiche e lasciare che il forno imposti in autonomia la funzione di cottura, la temperatura e il tempo più adatti alla preparazione. Per aggiungere un tocco personale, è anche possibile selezionare il grado di cottura o il livello di doratura preferito per alcune ricette. Le Ricette Automatiche includono: lasagna, carne, pesce, verdure, prodotti da forno salati e dolci.

Indipendentemente dagli ingredienti, dalla ricetta e dall'occasione, le **combinazioni di cottura 6° SENSO** di Whirlpool ti forniscono tutta l'assistenza che tu possa desiderare. Ogni forno offre una guida step by step, per preparare qualsiasi ricetta. Dotati di una serie di soluzioni intuitive **6° SENSO** che regolano automaticamente temperatura, tempo di cottura, potenza delle resistenze e umidità, e che sanno cosa fare per ottenere una cottura a regola d'arte in ogni occasione, i forni Whirlpool ti consentono di cucinare i piatti di ogni giorno in modo semplice e di liberare la tua fantasia provando nuove ricette.



Fai la tua scelta

La **tecnologia 6° SENSO** sa come preparare ogni singolo piatto: il forno Whirlpool offre una selezione di tipologie di cibi e di combinazioni di cottura. Una volta scelto il tipo di alimento, e per alcuni piatti anche il grado di cottura e di doratura desiderato, il forno seleziona il programma e la durata ideali per un risultato perfetto. Durante la cottura il forno controlla la temperatura, il tempo di cottura e l'umidità, regolandoli automaticamente. Cucinare non è mai stato così semplice.



In linea con il tuo stile di vita

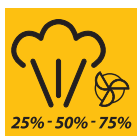
Le combinazioni di cottura **6° SENSO** si adattano perfettamente al tuo stile di vita. Grazie alla **tecnologia 6° SENSO** potrai accedere in modo semplice e intuitivo a menù specifici, ricette vegetariane o deliziosi barbecue, per ottenere risultati perfetti seguendo suggerimenti nuovi e creativi relativi al tipo di pietanza desiderato.

Tecnologie a vapore



SteamSense+

Una funzione di vapore completa che consente di **cuocere con il 100% di vapore**, per pasti sani con un interno succoso e umido. Il forno mantiene la temperatura al di sotto dei 100°C durante l'intero processo di cottura, per mantenere sia il livello ideale di umidità degli alimenti che le loro proprietà nutrizionali, garantendo risultati perfetti ogni volta. È dotato di un serbatoio **completamente estraibile**, facile da riempire d'acqua e da pulire quando necessario. Ideale per pesce al vapore, frutti di mare, verdure, filetti di pollo, frutta, uova e riso.



SteamSense

Cucinare pasti gustosi con il vapore diventa semplice grazie ai **tre diversi livelli di vapore** tra cui scegliere, 25%, 50% e 75%, per risultati sempre deliziosi. Funziona riempiendo con acqua il **serbatoio completamente estraibile** in modo facile e veloce.



Livello 1 - vapore 25%
Per la cottura di dolci e salati.



Livello 2 - vapore 50%
Per pollo arrosto, carne, patate e verdure ripiene.



Livello 3 - vapore 75%
Per pesce arrosto.



Active Steam Control

Alimentato dalla Tecnologia 6°SENSE, questo sensore monitora e controlla il livello di umidità durante l'intero processo di cottura per garantire che i tuoi piatti siano cotti alla perfezione, anche in condizioni di disturbo, come l'apertura della porta.



Sous Vide

Preserva aroma, sapore e nutrienti con la cottura **Sous Vide**. Una tecnologia che consente di cuocere alimenti in sacchetti di plastica sigillati sottovuoto con il vapore per un lungo periodo a una temperatura precisa. Sperimenta una **tenerezza e succosità eccellente** su diversi tipi di cibo, poiché il forno suggerirà la temperatura e l'impostazione più adatte per il ciclo di cottura specifico: manzo, maiale, pesce, verdure e frutta.

Per dettagli completi sulle correlazioni tra le funzionalità e le gamme, fare riferimento al grafico di allineamento delle gamme.

Caratteristiche principali



Food Sensing Probe

Potenziata dalla *Tecnologia 6° SENSO*. La sonda autoportante offre la massima precisione con il minimo sforzo. Misura e monitora intuitivamente la temperatura interna degli alimenti durante il processo di **cottura per piatti a base liquida**, come dolci o pane, **oltre a carni, pesce o altri alimenti solidi**.



Scopri fino a **29 ricette** disponibili selezionando il programma dedicato, per risultati proprio come piacciono a te.

ALIMENTI SOLIDI			ALIMENTI A BASE LIQUIDA		
					
Carne	Pollo	Pesce	Torte	Pane	Teglia & pasta al forno



Pizza 310°

Cuoci facilmente la pizza a **310° in meno di 10 minuti**, senza la necessità di accessori come la pietra per pizza.



Per dettagli completi sulle correlazioni tra le funzionalità e le gamme, fare riferimento al grafico di allineamento delle gamme.

¹Riferito a una pizza standard di 30cm di diametro.



Cook4

La funzione **Cook4** offre un livello di flessibilità straordinario che consente **di cucinare fino a quattro piatti contemporaneamente** senza mescolare i sapori o gli aromi. Quando la funzione è attivata, il potente elemento riscaldante e il sistema di distribuzione dell'aria, lavorano insieme per riscaldare uniformemente la cavità del forno e ricircolare costantemente l'aria, garantendo risultati eccezionali e un risparmio energetico.



AirFry

Una funzione dedicata per cucinare una vasta gamma di alimenti, dalle patatine fritte al pollo fritto e alle verdure, ottenendo **fino al 50% di grassi in meno²** rispetto alla frittura ad immersione tradizionale. **Risultati croccanti e gustosi** sono garantiti grazie alla precisa distribuzione dell'aria calda in combinazione con un'apposita teglia lavabile in lavastoviglie.

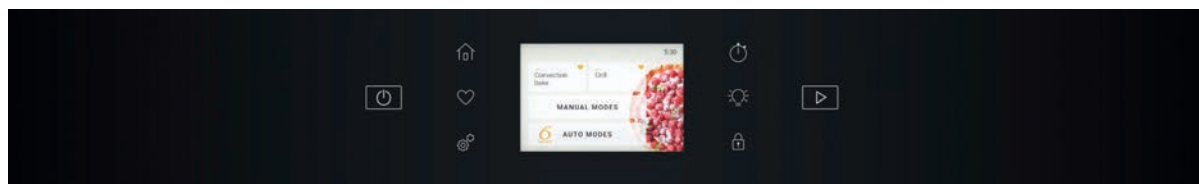


FlexiClean

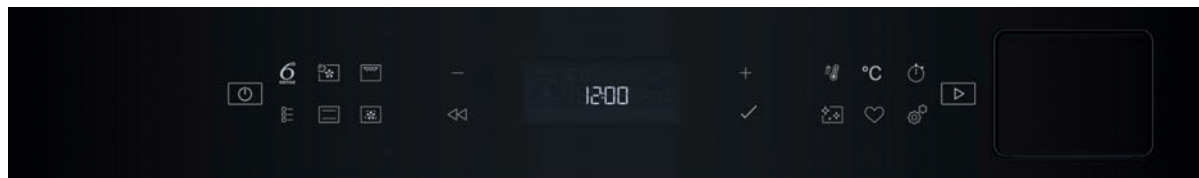
Due opzioni di auto-pulizia senza pensieri, che rendono la pulizia dopo la cottura un gioco da ragazzi. **SmartClean** utilizza il vapore per ammorbidire i residui di cibo, che possono poi essere facilmente rimossi con un panno. La pulizia **Pirolitica** utilizza l'alta temperatura per trasformare il grasso in cenere, che può essere facilmente rimossa.



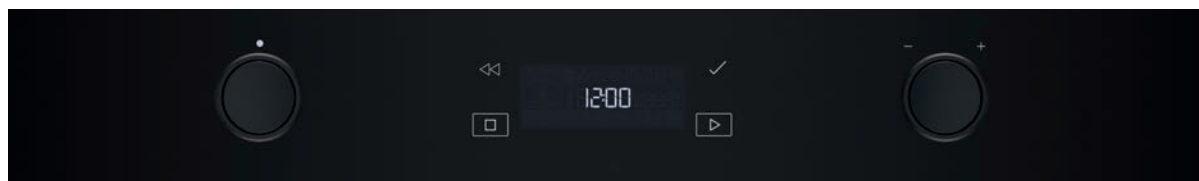
Per dettagli completi sulle correlazioni tra le funzionalità e le gamme, fare riferimento al grafico di allineamento delle gamme.

Finitura**Display**

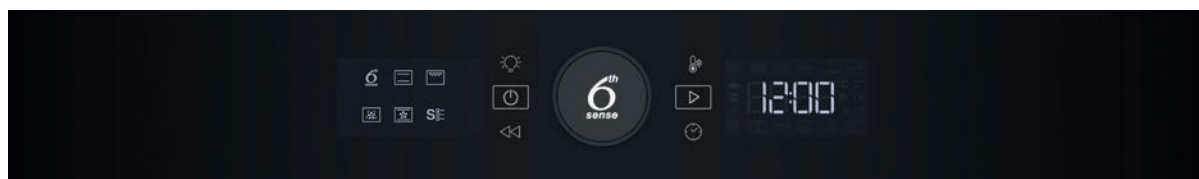
TouchScreen colori 3.5", Connesso



Display full touch



Display LCD



Manopola Centrale

Per dettagli completi sulle correlazioni tra le funzionalità e le gamme, fare riferimento al grafico di allineamento delle gamme.

Whirlpool **Built in Collection**

NOVITÀ 2025

Nuovo **Set Forni** **W**COLLECTION

Benessere è: le cose ben fatte e in grande.



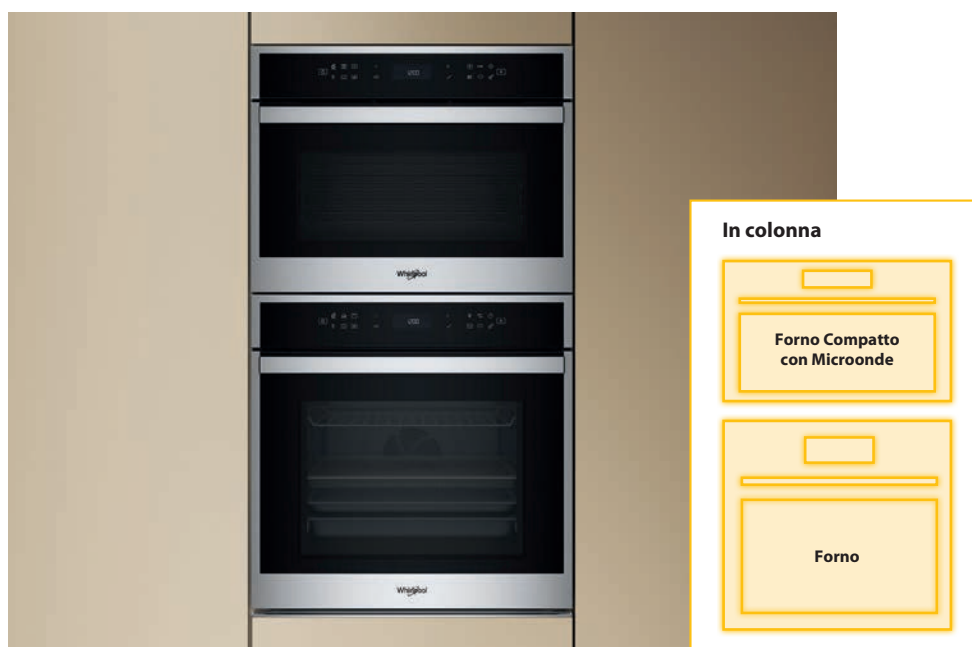
Il nuovo Set Forni W Collection include il rivoluzionario Forno W Collection, dotato di funzionalità intuitive per una cottura di precisione come la **Food Sensing Probe**, e l'ampio Forno Compatto con Microonde: il modo migliore per non lasciarsi mancare nulla in cucina e nutrire il tuo benessere.

Il set, potenziato dalla *Tecnologia 6° SENSO*, offre spazio infinito per una **precisione di cottura** eccezionale grazie alla sua **spaziosa cavità** e alle **tecnologie avanzate**, oltre a un **design raffinato** che si integra perfettamente nella tua cucina.





Gallery 60cm | *Forno + Forno compatto con Microonde + Cassetto + Forno compatto 100% Vapore + Cassetto*

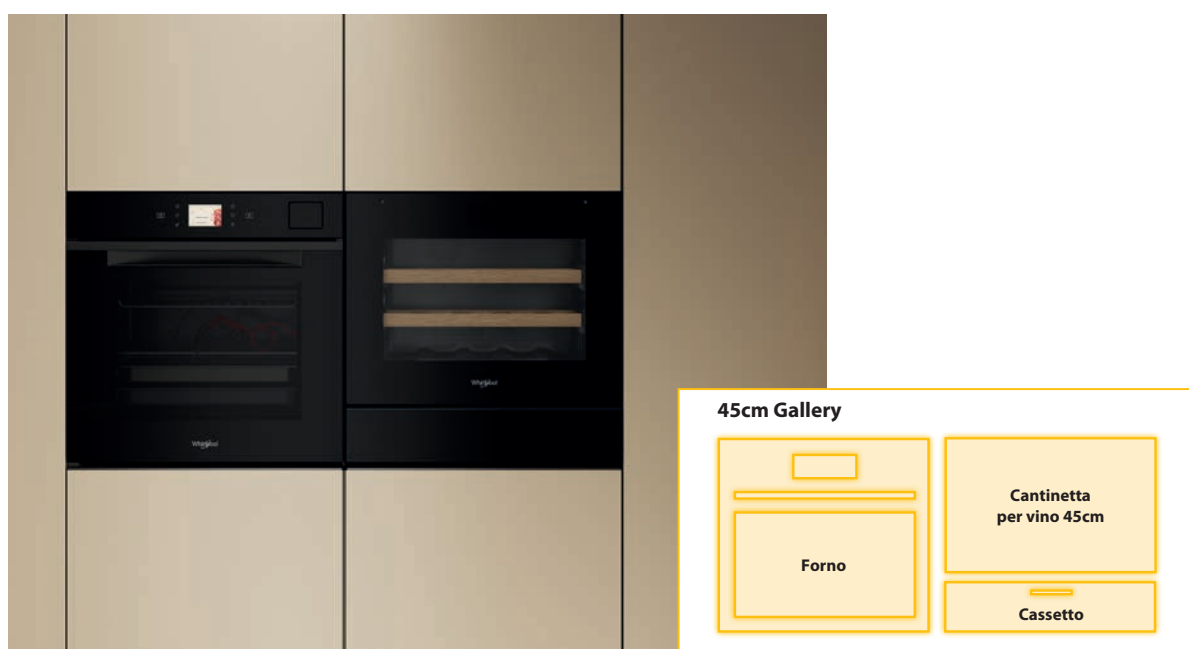


Colonna 60cm | *Forno compatto con Microonde + Forno*

Per dettagli completi sulle correlazioni tra le funzionalità e le gamme, fare riferimento al grafico di allineamento delle gamme.



Gallery 60cm | *Forno + Cantinetta per vino*



Gallery 45cm | *Forno + Cantinetta per Vino + Cassetto*

Per dettagli completi sulle correlazioni tra le funzionalità e le gamme, fare riferimento al grafico di allineamento delle gamme.

Una cucina più sana¹ grazie alla tecnologia a vapore **Steam+**

FORNI Elements

E se preparare un piatto delizioso potesse diventare un'esperienza senza pensieri dall'inizio alla fine?

Il **forno da incasso Whirlpool** è stato progettato proprio per questo, con **funzionalità avanzate che semplificano ogni fase del processo**, dalla cottura alla pulizia.

La funzione **Steam+** garantisce ottime prestazioni grazie alla presenza di vapore all'interno del ciclo di cottura, per piatti succosi all'interno e croccanti all'esterno.

Il forno dispone anche di una **cavità da 71 litri** garantendo spazio per ogni preparazione, una **porta elegante che si chiude senza intoppi** e un **design completamente nero**, in linea con le ultime tendenze di design.

¹ Rispetto ai metodi di cottura tradizionali, basato su recenti ricerche provenienti da fonti disponibili al pubblico.



Caratteristiche principali



Steam+

Il metodo di cottura ideale per preservare i nutrienti ed esaltare il gusto degli alimenti



SmartClean

Pulizia a vapore ecologica e veloce

Una cucina **più salutare**¹



Steam+

Cucinare in modo più sano¹ è facile: versare 200 ml di acqua nella cavità inferiore, inserire la preparazione e attivare la funzione vapore. Ideale per diversi tipi di piatti, dal pane al pesce.



Funzioni automatiche per Pane&Dolci

Una volta selezionata la funzione, la durata e la temperatura vengono impostate automaticamente.

Il ciclo di cottura per il pane ha una durata di 1 ora, per la pasta frolla di 45 minuti.



Funzione Pizza

Per ottenere pizza deliziose senza sforzi, selezionare il programma e poi regolare tempo e temperatura del ciclo di cottura.



SmartClean

Pulizia a vapore ecologica e veloce.



SoftClosing

Chiusura ammortizzata della porta.



Guide telescopiche

Consentono di inserire ed estrarre facilmente griglie e teglie all'interno del forno.



GAMMA PRODOTTI

LINEA W COLLECTION



WOI11P8FHT2SBAF
Forno multifunzione - W11



WOI98MPT2SBA
Forno multifunzione - W9



WOI98HT2SBA
Forno multifunzione - W9



WOI9A8PT2SBA
Forno multifunzione - W9



AKZ9S 8270 FB
Forno multifunzione - W6
Absolute Steam



AKZ9S 8220 FB
Forno multifunzione - W6
Absolute Steam



WOI6A8FPT1SBA
Forno multifunzione - W6



WOI68FPT1SBA
Forno multifunzione - W6



WOI68HT1SXA
Forno multifunzione - W6



WOI68HU0SXA
Forno multifunzione - W6



WOI4S8PM0SBA
Forno multifunzione - W4


















WOI4S8HM0SXA
Forno multifunzione - W4

LINEA ELEMENTS



OMSK58RU1SB
Forno Multifunzione

Riempilogo Gamma Prodotti

				
	W11 / W9	W6	W4	Elements
 Menu 6° Senso <i>Ricette Automatiche</i>	<input type="checkbox"/>	<input type="checkbox"/>	<input type="checkbox"/>	
 Food Sensing <i>Probe</i>	<input type="checkbox"/>	<input type="checkbox"/>		
 SteamSense+	<input type="checkbox"/>			
 Active Steam <i>Control</i>	<input type="checkbox"/>			
 Sous Vide	<input type="checkbox"/>			
 SteamSense <small>25% - 50% - 75%</small>	<input type="checkbox"/>	<input type="checkbox"/>		
 Steam+			<input type="checkbox"/>	<input type="checkbox"/>
 Cook4	<input type="checkbox"/>	<input type="checkbox"/>	<input type="checkbox"/>	
 Cook3				<input type="checkbox"/>
 AirFry	<input type="checkbox"/>	<input type="checkbox"/>		
 Pizza 310°C	<input type="checkbox"/>	<input type="checkbox"/>	<input type="checkbox"/>	



MADE IN ITALY

NEW

WOI11P8FHT2SBAF FORNO MULTIFUNZIONE - W11



CARATTERISTICHE PRINCIPALI

- Connettività da remoto - **6th Sense Live App**
- Maniglia integrata
- Finitura Nero

FUNZIONI DI COTTURA

- Food Sensing Probe
- **SteamSense+**: vapore al 25, 50, 75 e 100%
- Ricette Automatiche **6° SENSO**
- 182 funzioni totali
- Cottura sottovuoto (Sous Vide), Active Steam Control
- **Pizza 310°**
- Cook4, Ready2Cook
- Funzione autopulente SmartClean
- **Air Fry**

ALTRE CARATTERISTICHE

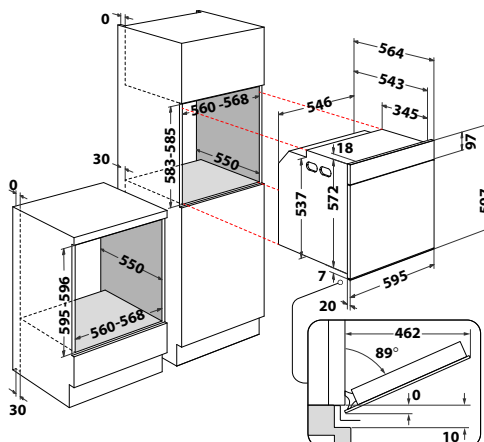
- Classe di efficienza energetica A++
- Cavità 73 L
- Chiusura rallentata SoftClosing+
- Guide telescopiche (2 livelli)
- Controporta Full Glass
- Temperatura massima cottura: 310°C

ACCESSORI IN DOTAZIONE

- 1 teglia profonda, 1 griglia, Teglia per cottura a vapore, Teglia Air Fry, Food Sensing Probe

ABBINAMENTI MWO non WSuite

- **WCW1107HTSB, WCT11A9FHTSB, WCS11A9FHTSBA**
- Registra il tuo prodotto per **10 ANNI DI SERVIZI DI RIPARAZIONE A PREZZO FISSO FORFETTARIO SENZA COSTO DEI RICAMBI** (info pag. 8)



MADE IN ITALY

NEW

WOI98MPT2SBA FORNO MULTIFUNZIONE - W9



CARATTERISTICHE PRINCIPALI

- Connettività da remoto - **6th Sense Live App**
- Finitura Nero

FUNZIONI DI COTTURA

- Food Sensing Probe
- Ricette Automatiche **6° SENSO**
- 122 funzioni totali
- **Pizza 310°**
- Tecnologia **6° SENSO**
- Ricette con **Sonda Multisense a 4 punti**
- Cook4, Ready2Cook
- **FlexiClean**
- **Air Fry**

ALTRE CARATTERISTICHE

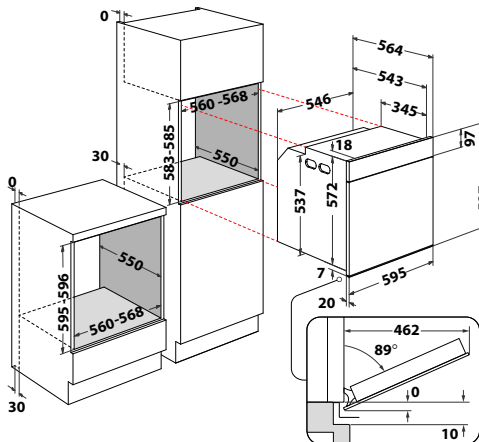
- Classe di efficienza energetica A+
- Cavità 73 L
- Chiusura rallentata SoftClosing+
- Guide telescopiche (2 livelli)
- Controporta Full Glass
- Temperatura massima cottura: 310°C

ACCESSORI IN DOTAZIONE

- 1 teglia standard, 1 teglia profonda, 1 griglia, Teglia Air Fry

ABBINAMENTI MWO non WSuite

- **WCW907PHTSB, WCT9A9PHTSB, WCS9A9PHTSBA**
- Registra il tuo prodotto per **10 ANNI DI SERVIZI DI RIPARAZIONE A PREZZO FISSO FORFETTARIO SENZA COSTO DEI RICAMBI** (info pag. 8)





MADE IN ITALY

WOI98HT2SBA

FORNO MULTIFUNZIONE - W9

NEW

**CARATTERISTICHE PRINCIPALI**

- Connettività da remoto - **6th Sense Live App**
- Finitura Nero

FUNZIONI DI COTTURA

- Ricette Automatiche **6° SENSO**
- 98 funzioni totali
- **Pizza 310°**
- Funzioni speciali
- Tecnologia **6° SENSO**
- Cook4
- Ready2Cook
- Funzione autopulente SmartClean
- **Air Fry**

ALTRE CARATTERISTICHE

- Classe di efficienza energetica A+
- Cavità 73 L
- Chiusura rallentata SoftClosing+
- Guide telescopiche (2 livelli)
- Controporta Full Glass
- Temperatura massima cottura: 310°C

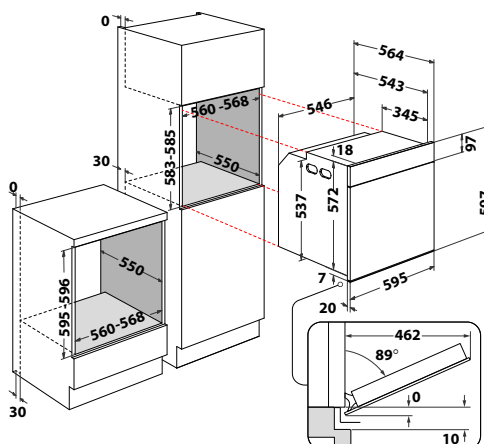
ACCESSORI IN DOTAZIONE

- 1 teglia standard, 1 teglia profonda, 1 griglia, Teglia Air Fry

ABBINAMENTI MWO non WSuite

- **WCW907PHTSB, WCT9A9PHTSB, WCS9A9PHTSBA**

Registra il tuo prodotto per **10 ANNI DI SERVIZI DI RIPARAZIONE A PREZZO FISSO FORFETTARIO SENZA COSTO DEI RICAMBI** (info pag. 8)



MADE IN ITALY

WOI9A8PT2SBA

FORNO MULTIFUNZIONE - W9

NEW

**CARATTERISTICHE PRINCIPALI**

- Connettività da remoto - **6th Sense Live App**
- Finitura Nero

FUNZIONI DI COTTURA

- **SteamSense**: vapore al 25, 50 e 75%
- Ricette Automatiche **6° SENSO**
- 112 funzioni totali
- Active Steam Control, **BakeSense**
- **Pizza 310°**
- Tecnologia **6° SENSO**
- Cook4, Ready2Cook
- **FlexiClean**
- **Air Fry**

ALTRE CARATTERISTICHE

- Classe di efficienza energetica A+
- Cavità 73 L
- Chiusura rallentata SoftClosing+
- Guide telescopiche (2 livelli)
- Controporta Full Glass
- Temperatura massima cottura: 310°C

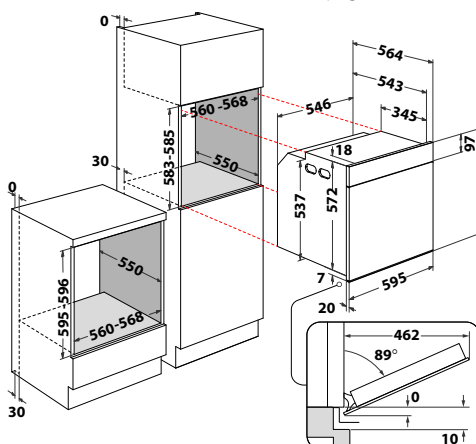
ACCESSORI IN DOTAZIONE

- 1 teglia standard, 1 teglia profonda, 1 griglia, Teglia Air Fry

ABBINAMENTI MWO non WSuite

- **WCW907PHTSB, WCT9A9PHTSB, WCS9A9PHTSBA**

• Registra il tuo prodotto per **10 ANNI DI SERVIZI DI RIPARAZIONE A PREZZO FISSO FORFETTARIO SENZA COSTO DEI RICAMBI** (info pag. 8)





MADE IN ITALY

AKZ9S 8270 FB

FORNO MULTIFUNZIONE - W6 ABSOLUTE STEAM



CARATTERISTICHE PRINCIPALI

- Display LCD Text Assisted
- Finitura Nero

FUNZIONI DI COTTURA

- Tecnologia **6° SENSO**
- 44 funzioni di cottura
- Funzioni speciali
- Cook3
- Ready2Cook
- Funzione autopulente **FlexiClean Pack**
- **SteamSense**: vapore al 25 e 50%
- Funzione pizza
- **Air Fry**

ALTRE CARATTERISTICHE

- Cavit  73 L
- Chiusura ammortizzata SoftClosing
- Guide telescopiche (1 livello)
- Pannello comandi 9,7 cm
- Cassetto integrato per carico acqua
- Sensore livello acqua (pieno, medio, vuoto)
- Capacit  serbatoio acqua: 250 ml

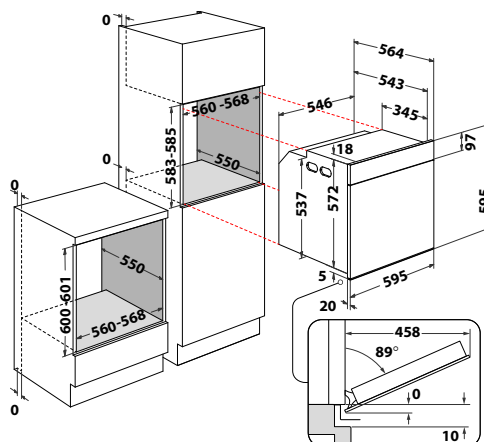
ACCESSORI IN DOTAZIONE

- 1 teglia standard, 1 teglia profonda, 1 griglia, Teglia Air Fry

ABBINAMENTI MWO in abbinata

- AMW 6440 FB, WMN14BB

• Registra il tuo prodotto per **10 ANNI DI SERVIZI DI RIPARAZIONE A PREZZO FISSO FORFETTARIO SENZA COSTO DEI RICAMBI** (info pag. 8)



MADE IN ITALY

AKZ9S 8220 FB

FORNO MULTIFUNZIONE - W6 ABSOLUTE STEAM



CARATTERISTICHE PRINCIPALI

- Display LCD Text Assisted
- Finitura Nero

FUNZIONI DI COTTURA

- Tecnologia **6° SENSO**
- 42 funzioni di cottura
- Funzioni speciali
- Cook3
- Ready2Cook
- Funzione autopulente SmartClean
- **SteamSense**: vapore al 25 e 50%
- Funzione pizza
- **Air Fry**

ALTRE CARATTERISTICHE

- Cavit  73 L
- Chiusura ammortizzata SoftClosing
- Guide telescopiche (1 livello)
- Pannello comandi 9,7 cm
- Cassetto integrato per carico acqua
- Sensore livello acqua (pieno, medio, vuoto)
- Capacit  serbatoio acqua: 250 ml

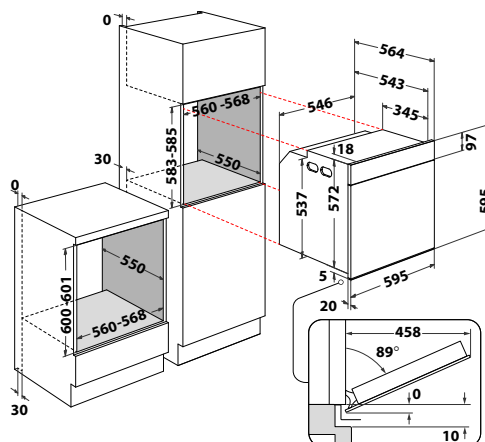
ACCESSORI IN DOTAZIONE

- 1 teglia standard, 1 teglia profonda, 1 griglia, Teglia Air Fry

ABBINAMENTI MWO in abbinata

- AMW 6440 FB, WMN14BB

• Registra il tuo prodotto per **10 ANNI DI SERVIZI DI RIPARAZIONE A PREZZO FISSO FORFETTARIO SENZA COSTO DEI RICAMBI** (info pag. 8)





MADE IN ITALY

WOI6A8FPT1SBA

FORNO MULTIFUNZIONE - W6

NEW

**CARATTERISTICHE PRINCIPALI**

- Finitura Nero

FUNZIONI DI COTTURA

- Food Sensing Probe
- **SteamSense**: vapore al 25, 50 e 75%
- Ricette Automatiche **6° SENSO**
- 69 funzioni totali
- **Pizza 310°**
- Tecnologia **6° SENSO**
- Cook4, Ready2Cook
- **FlexiClean**
- **Air Fry**

ALTRE CARATTERISTICHE

- Classe di efficienza energetica A+
- Cavità 73 L
- Chiusura ammortizzata SoftClosing
- Guide telescopiche (1 livello)
- Controporta Full Glass
- Temperatura massima cottura: 310°C

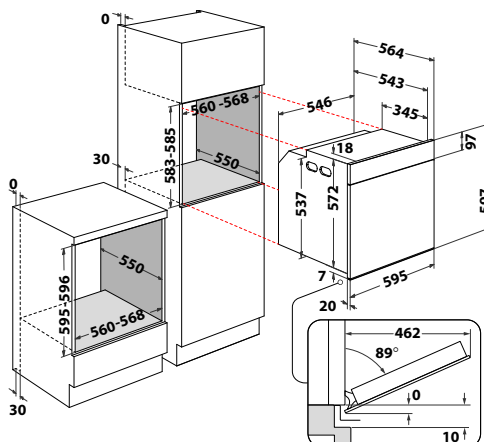
ACCESSORI IN DOTAZIONE

- 1 teglia standard, 1 teglia profonda, 1 griglia, Teglia Air Fry, Food Sensing Probe

ABBINAMENTI MWO in abbinata 

- WCW6O7HTB, WMD6O4TB, WCS6A9PHTSBA, WMN14BB

- Registra il tuo prodotto per **10 ANNI DI SERVIZI DI RIPARAZIONE A PREZZO FISSO FORFETTARIO SENZA COSTO DEI RICAMBI** (info pag. 8)



MADE IN ITALY

WOI68FPT1SBA

FORNO MULTIFUNZIONE - W6

NEW

**CARATTERISTICHE PRINCIPALI**

- Finitura Nero

FUNZIONI DI COTTURA

- Food Sensing Probe
- Ricette Automatiche **6° SENSO**
- 66 funzioni totali
- **Pizza 310°**
- Tecnologia **6° SENSO**
- Cook4, Ready2Cook
- **FlexiClean**
- **Air Fry**

ALTRE CARATTERISTICHE

- Classe di efficienza energetica A+
- Cavità 73 L
- Chiusura ammortizzata SoftClosing
- Guide telescopiche (1 livello)
- Controporta Full Glass
- Temperatura massima cottura: 310°C

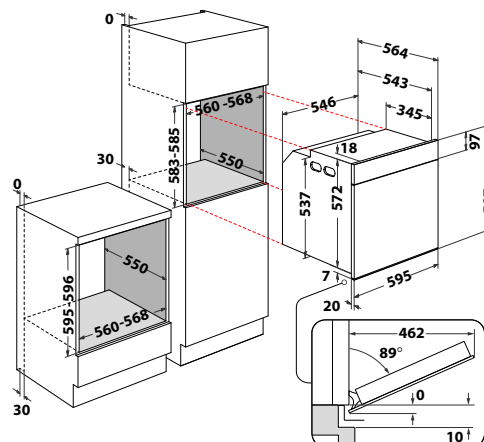
ACCESSORI IN DOTAZIONE

- 1 teglia standard, 1 teglia profonda, 1 griglia, Teglia Air Fry, Food Sensing Probe

ABBINAMENTI MWO in abbinata 

- WCW6O7HTB, WMD6O4TB, WCS6A9PHTSBA, WMN14BB

- Registra il tuo prodotto per **10 ANNI DI SERVIZI DI RIPARAZIONE A PREZZO FISSO FORFETTARIO SENZA COSTO DEI RICAMBI** (info pag. 8)





MADE IN ITALY

NEW

WOI68HT1SXA FORNO MULTIFUNZIONE - W6



CARATTERISTICHE PRINCIPALI

- Finitura acciaio

FUNZIONI DI COTTURA

- Ricette Automatiche **6° SENSO**
- 57 funzioni totali
- **Pizza 310°**
- Funzioni speciali
- Tecnologia **6° SENSO**
- Cook4
- Ready2Cook
- Funzione autopulente SmartClean
- **Air Fry**

ALTRE CARATTERISTICHE

- Classe di efficienza energetica A+
- Cavità 73 L
- Chiusura ammortizzata SoftClosing
- Guide telescopiche (1 livello)
- Controporta Full Glass
- Temperatura massima cottura: 310°C

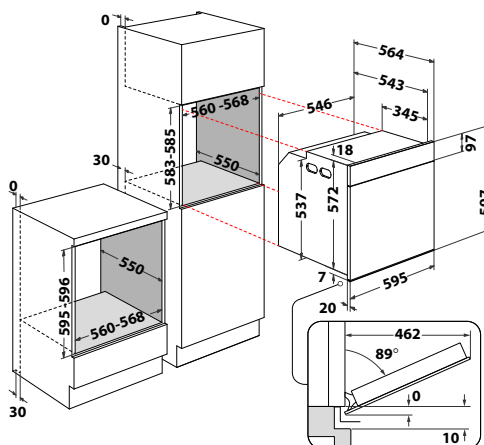
ACCESSORI IN DOTAZIONE

- 1 teglia standard, 1 teglia profonda, 2 griglie, Teglia Air Fry

ABBINAMENTI MWO in abbinata

- WMD604TX, WCV607HTSX, WMN461BX

• Registra il tuo prodotto per **10 ANNI DI SERVIZI DI RIPARAZIONE A PREZZO FISSO FORFETTARIO SENZA COSTO DEI RICAMBI** (info pag. 8)



MADE IN ITALY

NEW

WOI68HU0SXA FORNO MULTIFUNZIONE - W6



CARATTERISTICHE PRINCIPALI

- Finitura acciaio
- Manopole Push Push a scomparsa

FUNZIONI DI COTTURA

- Ricette Automatiche **6° SENSO**
- 57 funzioni totali
- **Pizza 310°**
- Funzioni speciali
- Tecnologia **6° SENSO**
- Cook4
- Ready2Cook
- Funzione autopulente SmartClean

ALTRE CARATTERISTICHE

- Classe di efficienza energetica A+
- Cavità 73 L
- Chiusura ammortizzata SoftClosing
- Controporta Full Glass
- Temperatura massima cottura: 310°C

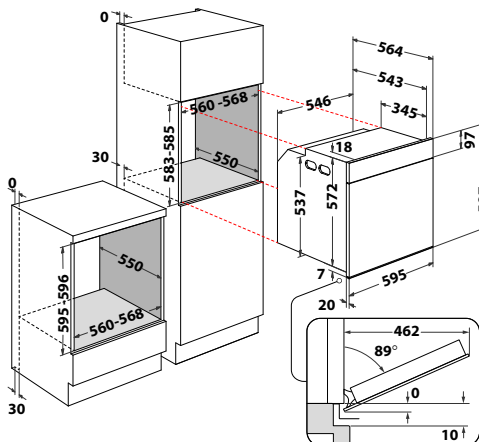
ACCESSORI IN DOTAZIONE

- 1 teglia standard, 1 teglia profonda, 2 griglie

ABBINAMENTI MWO in abbinata

- WMN461BX, WMD604UX, WCV64HUSX

• Registra il tuo prodotto per **10 ANNI DI SERVIZI DI RIPARAZIONE A PREZZO FISSO FORFETTARIO SENZA COSTO DEI RICAMBI** (info pag. 8)





MADE IN ITALY

WOI4S8PM0SBA

FORNO MULTIFUNZIONE - W4

NEW

**CARATTERISTICHE PRINCIPALI**

- Finitura Nero

FUNZIONI DI COTTURA

- Steam+
- Ricette Assistite 6° Senso
- 17 funzioni totali
- **Pizza 310°**
- Funzioni speciali
- Tecnologia **6°SENZO**
- Cook4, Ready2Cook
- **FlexiClean**
- Steam+

ALTRE CARATTERISTICHE

- Classe di efficienza energetica A+
- Cavità 73 L
- Chiusura ammortizzata SoftClosing
- Controporta Full Glass
- Temperatura massima cottura: 310°C

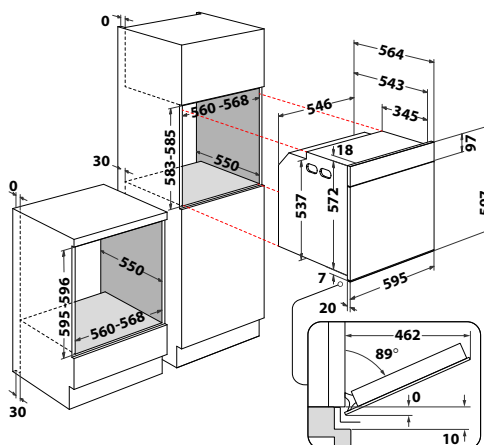
ACCESSORI IN DOTAZIONE

- 1 teglia standard, 1 teglia profonda, 1 griglia

ABBINAMENTI MWO in abbinata

- WMD44MB, WMW47HMB, WMN14BB

- Registra il tuo prodotto per **10 ANNI DI SERVIZI DI RIPARAZIONE A PREZZO FISSO FORFETTARIO SENZA COSTO DEI RICAMBI** (info pag. 8)



MADE IN ITALY

WOI4S8HM0SXA

FORNO MULTIFUNZIONE - W4

NEW

**CARATTERISTICHE PRINCIPALI**

- Finitura acciaio

FUNZIONI DI COTTURA

- Steam+
- Ricette Assistite 6° Senso
- 16 funzioni totali
- **Pizza 310°**
- Funzioni speciali
- Tecnologia **6°SENZO**
- Cook4, Ready2Cook
- Funzione autopulente SmartClean
- Steam+

ALTRE CARATTERISTICHE

- Classe di efficienza energetica A+
- Cavità 73 L
- Chiusura ammortizzata SoftClosing
- Controporta Full Glass
- Temperatura massima cottura: 310°C

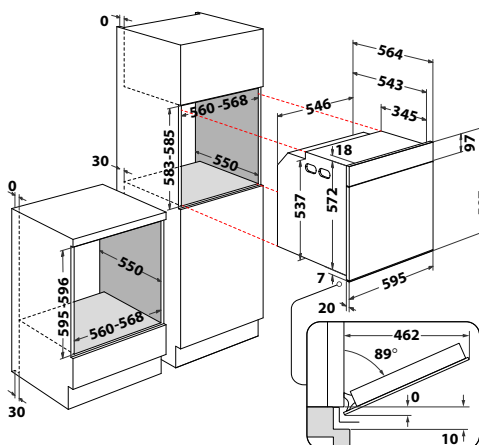
ACCESSORI IN DOTAZIONE

- 1 teglia standard, 1 teglia profonda, 1 griglia

ABBINAMENTI MWO in abbinata

- WMD44MX, WMW47HMX, WMN461BX

- Registra il tuo prodotto per **10 ANNI DI SERVIZI DI RIPARAZIONE A PREZZO FISSO FORFETTARIO SENZA COSTO DEI RICAMBI** (info pag. 8)





OMSK58RU1SB

FORNO MULTIFUNZIONE - ELEMENTS



CARATTERISTICHE PRINCIPALI

- Display digitale con cifre color Bianco
- Finitura Nero
- Manopole Push Push a scomparsa

FUNZIONI DI COTTURA

- 12 funzioni totali
- Funzioni speciali
- Cook3
- Funzione pizza
- Funzione autopulente **FlexiClean Pack**
- Steam+


ALTRE CARATTERISTICHE

- Cavità 71 L
- Chiusura ammortizzata SoftClosing
- Guide telescopiche (1 livello)

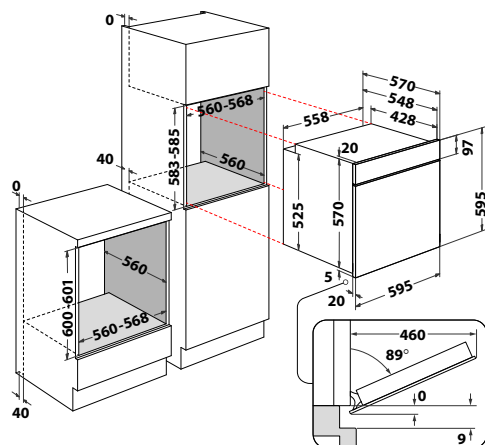
ACCESSORI IN DOTAZIONE

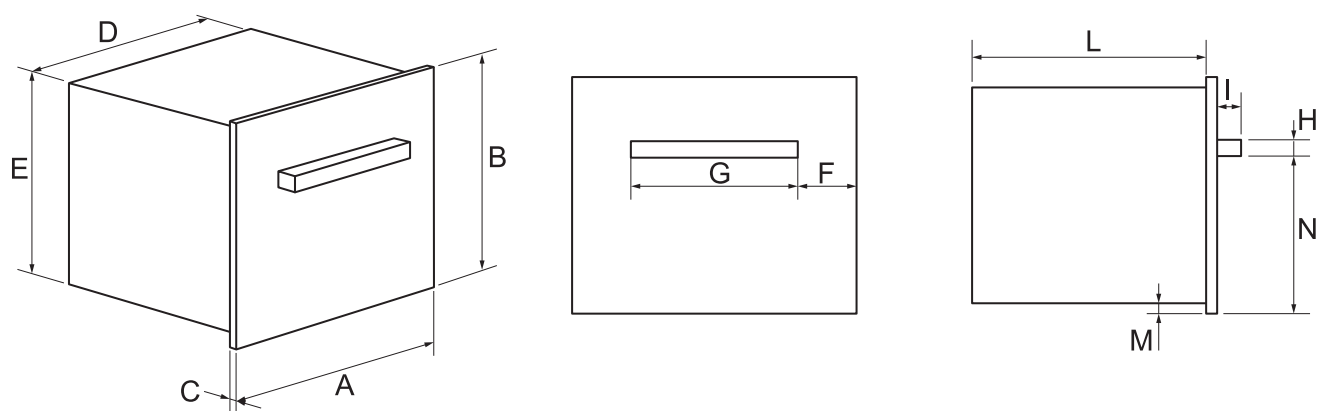
- 1 teglia standard, 1 teglia profonda, 1 griglia

ABBINAMENTI MWO

- **W67 MN840 NB** (disponibile fino a giugno) , **WMN148B** (non in WSuite)

- Registra il tuo prodotto per **10 ANNI DI SERVIZI DI RIPARAZIONE A PREZZO FISSO FORFETTARIO SENZA COSTO DEI RICAMBI** (info pag. 8)





FORNI	DIMENSIONI (in mm)												
	MODELLO	A	B	C	D	E	F	G	H	I	L	M	N
WOI11P8FHT2SBAF	595	595	20	546	577	0	0	0	0	0	543	5	0
WOI98MPT2SBA	595	595	20	546	577	3	589	13	41	41	543	5	470
WOI98HT2SBA	595	595	20	546	577	3	589	13	41	41	543	5	470
WOI9A8PT2SBA	595	595	20	546	577	3	589	13	41	41	543	5	470
AKZ9S 8270 FB	595	595	20	546	577	19	556	30	36	36	543	5	446
AKZ9S 8220 FB	595	595	20	546	577	19	556	30	36	36	543	5	446
WOI6A8FPT1SBA	595	595	20	546	577	19	556	30	36	36	543	5	446
WOI68FPT1SBA	595	595	20	546	577	19	556	30	36	36	543	5	446
WOI68HT1SXA	595	595	20	546	577	19	556	30	36	36	543	5	446
WOI68HU0SXA	595	595	20	546	577	19	556	30	36	36	543	5	446
WOI4S8PM0SBA	595	595	20	546	577	19	556	30	36	36	543	5	446
WOI4S8HM0SXA	595	595	20	546	577	19	556	30	36	36	543	5	446
OMSK58RU1SB	595	595	20	558	570	31	532	12.8	41.3	41.3	548	5	474.7

FORNI	W SUITE	
	WOI11P8FHT2SBAF	WOI98MPT2SBA
CODICE PRODOTTO	8003437836640	8003437836312
EAN Code	W11	W9
Linea estetica	Nero	Nero
Colori/Finitura		
PRESTAZIONI		
Classe di efficienza energetica	A++	A+
Consumo di energia - funzione statica (kWh/ciclo)	0,52	0,64
Consumo di energia - funzione termoventilata (kWh/ciclo)	0,8	0,87
CAVITÀ		
Sistema di pulizia	Idrolisi	Pirolisi + Idrolisi
Dimensione della cavità (lt)	73	73
Superficie di cottura (cm²)	1200	1200
Tipo di cavità	Flat	Flat
TIPO DI DISPLAY		
Interfaccia	TouchScreen colori	TouchScreen colori
Manopole	-	-
Connettività	•	•
FUNZIONI		
Numero totale funzioni	782	122
Numero funzioni Manuali	34	24
Numero funzioni automatiche	145	94
Statico	•	•
Grill	•	•
TurboGrill	•	•
Termoventilato	•	•
Preriscaldamento rapido	•	•
Numero funzioni Speciali	8	8
Scongelamento	•	•
Mantenere in caldo	•	•
Lievitazione	•	•
Funzione Pizza	• - 310°	• - 310°
Funzione Air Fry (Frittura ad Aria)	•	•
Funzione Sous Vide	•	-
Maxi Cooking	•	•
Funzione Decalcificatore e Scarico Acqua	•	-
Cottura Multilivello - 4 livelli	•	•
Cottura Multilivello - 3 livelli	-	-
Ready2Cook	•	•
STRUTTURA PORTA		
Numero vetri	3	4 (Gifam)
Cerniere	Soft Closing +	Soft Closing +
Sicurezza bambini (blocco comandi)	•	•
Porta removibile ventilata	•	•
CARATTERISTICHE PER COTTURA A VAPORE		
Vapore 100%	•	-
Vapore 75%	-	-
Vapore in cavità	-	-
Sensore Controllo Umidità	•	No
Carico acqua per Vapore 100% e Vapore 75%	-	-
Capacità serbatoio acqua per Vapore 100% e Vapore 75% (Lt)	-	-
Drain - scarico acqua	No	No
ALTRE CARATTERISTICHE		
Gestione della temperatura	Elettronica	Elettronica
Programmatore inizio/fine cottura	Start and Stop	Start and Stop
Contaminuti	•	•
Ventilazione di sicurezza	Radiale	Radiale
Illuminazione interna	2 LEDs	LED
ACCESSORI		
Griglia	1	1
Leccarda	0	1
Leccarda profonda	1	1
Vassoio forato	•	No
Accessorio Air Fry (frittura ad aria)	•	•
Guide telescopiche	•	•
Termosonda	Food Sensing Probe	Food Sensing Probe - 4 punti
Grill Twist	-	-
DATI TECNICI		
Potenza massima nominale (W) Regolabile	3450/2800	3450/2800
Potenza grill (W)	2450	2450
Temperatura massima cottura (°C)	310°	310°
Tensione (V)	220-240	220-240
Corrente (A) / Regolabile	16/13	16/13
Frequenza (Hz)	50	50
DIMENSIONI		
Dimensioni del prodotto AxLxP (mm)	597x595x564	597x595x564
Dim.del vano per l'incasso AxLxP (mm)	585x560x550	585x560x550
Dimensioni prodotto imballato AxLxP (mm)	655x615x650	690x635x650
Peso netto/lordo (kg)	38,2/43,2	39,3/41,3

FORNI	W SUITE	
	WOI98HT2SBA	WOI9A8PT2SBA
CODICE PRODOTTO	WOI98HT2SBA	WOI9A8PT2SBA
EAN Code	8003437836497	8003437836626
Linea estetica	W9	W9
Colori/Finitura	Nero	Nero
PRESTAZIONI		
Classe di efficienza energetica	A+	A+
Consumo di energia - funzione statica (kWh/ciclo)	0,64	0,64
Consumo di energia - funzione termoventilata (kWh/ciclo)	0,87	0,87
CAVITÀ		
Sistema di pulizia	Idrolisi	Pirolisi + Idrolisi
Dimensione della cavità (lt)	73	73
Superficie di cottura (cm²)	1200	1200
Tipo di cavità	Flat	Flat
TIPO DI DISPLAY		
Interfaccia	TouchScreen colori	TouchScreen colori
Manopole	-	-
Connettività	•	•
FUNZIONI		
Numero totale funzioni	98	112
Numero funzioni Manuali	24	28
Numero funzioni automatiche	73	79
Statico	•	•
Grill	•	•
TurboGrill	•	•
Termoventilato	•	•
Preriscaldamento rapido	•	•
Numero funzioni Speciali	8	8
Scongelamento	•	•
Mantenere in caldo	•	•
Lievitazione	•	•
Funzione Pizza	• - 310°	• - 310°
Funzione Air Fry (Frittura ad Aria)	•	•
Funzione Sous Vide	-	-
Maxi Cooking	•	•
Funzione Decalcificatore e Scarico Acqua	-	•
Cottura Multilivello - 4 livelli	•	•
Cottura Multilivello - 3 livelli	-	-
Ready2Cook	•	•
STRUTTURA PORTA		
Numero vetri	3	4 (Gifam)
Cerniere	Soft Closing +	Soft Closing +
Sicurezza bambini (blocco comandi)	•	•
Porta removibile ventilata	•	•
CARATTERISTICHE PER COTTURA A VAPORE		
Vapore 100%	-	-
Vapore 75%	-	•
Vapore in cavità	-	•
Sensore Controllo Umidità	No	•
Carico acqua per Vapore 100% e Vapore 75%	-	Cassetto estraibile
Capacità serbatoio acqua per Vapore 100% e Vapore 75% (Lt)	-	0,5
Drain - scarico acqua	No	No
ALTRE CARATTERISTICHE		
Gestione della temperatura	Elettronica	Elettronica
Programmatore inizio/fine cottura	Start and Stop	Start and Stop
Contaminuti	•	•
Ventilazione di sicurezza	Radiale	Radiale
Illuminazione interna	LED	LED
ACCESSORI		
Griglia	1	1
Leccarda	1	1
Leccarda profonda	1	1
Vassoio forato	No	No
Accessorio Air Fry (frittura ad aria)	•	•
Guide telescopiche	•	•
Termosonda	-	-
Grill Twist	-	-
DATI TECNICI		
Potenza massima nominale (W) Regolabile	3450/2800	3450/2800
Potenza grill (W)	2450	2450
Temperatura massima cottura (°C)	310°	310°
Tensione (V)	220-240	220-240
Corrente (A) / Regolabile	16/13	16/13
Frequenza (Hz)	50	50
DIMENSIONI		
Dimensioni del prodotto AxLxP (mm)	597x595x564	597x595x564
Dim.del vano per l'incasso AxLxP (mm)	585x560x550	585x560x550
Dimensioni prodotto imballato AxLxP (mm)	690x635x650	690x635x650
Peso netto/lordo (kg)	37,3/39,3	40,3/42,3

FORNI ABSOLUTE	W SUITE	
CODICE PRODOTTO	AKZ9S 8270 FB	AKZ9S 8220 FB
EAN Code	8003437836213	8003437836190
Linea estetica	Absolute inox	Absolute inox
Colore/Finitura	Nero	Nero
Comandi "Touch Control" a sfioramento		
Manopole "push-push" a scomparsa		
Manopole esterne		
PRESTAZIONI		
Classe di efficienza energetica	A+	A+
Consumo di Energia - Funzione statica (kWh/ciclo)	0.90	0.91
Consumo di Energia - Funzione termoventilata (kWh/ciclo)	0.69	0.70
Dimensioni della cavità (lt.)	73	73
Superficie di cottura (cm ²)	1200	1200
TIPOLOGIA		
Numero di funzioni	8	8
Tipo di programmatore		
FUNZIONI TRADIZIONALI		
Statico	•	•
Maxigrill		
Funzione Pasticceria (statico + ventilaz.)	•	•
Turbo grill (grill + ventilazione)	•	•
Scongelamento (solo ventola fredda)		
Cottura Multilivello		
Eco termoventilato	•	•
Illuminazione cavità	•	•
Statico solo resistenza inferiore		
Girarrosto		
FUNZIONI ELETTRONICHE		
Cottura 6°SENSO		
Ready2Cook	•	•
Cook3	•	•
Preriscaldamento Rapido	-	-
Funzione Pizza	•	•
Funzione Pane	-	-
Lievitazione 35°C	-	-
Mantenimento in caldo	-	-
Maxi Cooking	-	-
Cottura preparati surgelati	-	-
Memorizzazione pietanze piu' utilizzate	-	-
Funzione autopulente SMART CLEAN	-	-
Funzione autopulente STAR CLEAN	-	-
Funzione pirolitica di autopulizia	-	-
CARATTERISTICHE PRINCIPALI		
Gestione elettronica della temperatura	•	•
Display digitale	•	•
Orologio analogico	-	-
Programmatore Inizio/Fine Cottura	•	•
Contaminuti a spegnimento automatico	•	•
Numero luci interne da 40W	1	1
Pannelli catalitici	-	-
Grill reclinabile	-	-
Chiusura ammortizzata "Slow Motion"	-	-
Porta "Full Glass"	•	•
Numero vetri	4	4
Ventilazione di sicurezza	radiale	radiale
Termostato di sicurezza	-	-
Sicurezza bambini	•	•
ACCESSORI		
Leccarda profonda	1	1
Piastra dolci	-	-
Griglie	1	1
Kit accessori per induzione	-	-
Girarrosto	-	-
Guide Telescopiche	-	-
Spina	•	•
DATI TECNICI		
Potenza massima nominale (W)	3650/2600	3650/2600
Tensione (V) - Corrente (A)		
Frequenza (Hz)	50/60	50/60
DIMENSIONI		
Dimensioni del prodotto AxLxP (mm)	595x595x564	595x595x564
Dim.del vano per l'incasso AxLxP (mm)	600x560x556	600x560x556
Dimensioni prodotto imballato AxLxP (mm)	690x630x650	690x630x650
Peso netto/lordo kg	40/38	38/36

FORNI	W SUITE		
CODICE PRODOTTO	WOI6A8FPT1SBA	WOI68FPT1SBA	WOI68HT1SXA
EAN Code	8003437836398	8003437836961	8003437837036
Linea estetica	W6	W6	W6
Colori/Finitura	Nero	Nero	Inox
PRESTAZIONI			
Classe di efficienza energetica	A+	A+	A+
Consumo di energia - funzione statica (kWh/ciclo)	0,64	0,64	0,64
Consumo di energia - funzione termoventilata (kWh/ciclo)	0,87	0,87	0,87
CAVITÀ			
Sistema di pulizia	Pirolisi + Idrolisi	Pirolisi + Idrolisi	Idrolisi
Dimensione della cavità (lt)	73	73	73
Superficie di cottura (cm ²)	1200	1200	1200
Tipo di cavità	Flat	Flat	Flat
TIPO DI DISPLAY			
Interfaccia	Full Touch	Full Touch	LCD Touch
Manopole	-	-	-
Connettività	-	-	-
FUNZIONI			
Numero totale funzioni	69	66	57
Numero funzioni Manuali	25	23	23
Numero funzioni automatiche	40	40	33
Statico	•	•	•
Grill	•	•	•
TurboGrill	•	•	•
Termoventilato	•	•	•
Preriscaldamento rapido	•	•	•
Numero funzioni Speciali	7	7	7
Scongelamento	•	•	•
Mantenere in caldo	•	•	•
Lievitazione	•	•	•
Funzione Pizza	• - 310°	• - 310°	• - 310°
Funzione Air Fry (Frittura ad Aria)	•	•	•
Funzione Sous Vide	-	-	-
Maxi Cooking	•	•	•
Funzione Decalcificatore e Scarico Acqua	•	-	-
Cottura Multilivello - 4 livelli	•	•	•
Cottura Multilivello - 3 livelli	-	-	-
Ready2Cook	•	•	•
STRUTTURA PORTA			
Numero vetri	4 (Gifam)	4 (Gifam)	3
Cerniere	Soft Closing	Soft Closing	Soft Closing
Sicurezza bambini (blocco comandi)	•	•	•
Porta removibile ventilata	•	•	•
CARATTERISTICHE PER COTTURA A VAPORE			
Vapore 100%	-	-	-
Vapore 75%	•	-	-
Vapore in cavità	-	-	-
Sensore Controllo Umidità	No	No	No
Carico acqua per Vapore 100% e Vapore 75%	Cassetto estraibile	-	-
Capacità serbatoio acqua per Vapore 100% e Vapore 75% (Lt)	0,5	-	-
Drain - scarico acqua	No	No	No
ALTRE CARATTERISTICHE			
Gestione della temperatura	Elettronica	Elettronica	Elettronica
Programmatore inizio/fine cottura	Start and Stop	Start and Stop	Start and Stop
Contaminuti	•	•	•
Ventilazione di sicurezza	Radiale	Radiale	Radiale
Illuminazione interna	Alogena (40W)	Alogena (40W)	Alogena (40W)
ACCESSORI			
Griglia	1	1	2
Leccarda	1	1	1
Leccarda profonda	1	1	1
Vassoio forato	No	No	No
Accessorio Air Fry (frittura ad aria)	•	•	•
Guide telescopiche	•	•	•
Termosonda	Termosonda Autoportante	Food Sensing Probe	-
Grill Twist	-	-	-
DATI TECNICI			
Potenza massima nominale (W) Regolabile	3450/2800	3450/2800	3450/2800
Potenza grill (W)	2450	2450	2450
Temperatura massima cottura (°C)	310°	310°	310°
Tensione (V)	220-240	220-240	220-240
Corrente (A) / Regolabile	16/13	16/13	16/13
Frequenza (Hz)	50	50	50
DIMENSIONI			
Dimensioni del prodotto AxLxP (mm)	597x595x564	597x595x564	597x595x564
Dim.del vano per l'incasso AxLxP (mm)	585x560x550	585x560x550	585x560x550
Dimensioni prodotto imballato AxLxP (mm)	690x635x650	690x635x650	690x635x650
Peso netto/lordo (kg)	39,9/41,9	38,9/40,9	36,9/38,9

FORNI	W SUITE		
	WOI68HU0SXA	WOI4S8PM0SBA	WOI4S8HM0SXA
CODICE PRODOTTO	WOI68HU0SXA	WOI4S8PM0SBA	WOI4S8HM0SXA
EAN Code	8003437836305	8003437837197	8003437836411
Linea estetica	W6	W4	W4
Colori/Finitura	Inox	Nero	Inox
PRESTAZIONI			
Classe di efficienza energetica	A+	A+	A+
Consumo di energia - funzione statica (kWh/ciclo)	0,64	0,65	0,67
Consumo di energia - funzione termoventilata (kWh/ciclo)	0,87	0,87	0,9
CAVITÀ			
Sistema di pulizia	Idrolisi	Pirolisi + Idrolisi	Idrolisi
Dimensione della cavità (lt)	73	73	73
Superficie di cottura (cm²)	1200	1200	1200
Tipo di cavità	Flat	Flat	Flat
TIPO DI DISPLAY			
Interfaccia	Touch + 2 manopole push-push	Monomanopola	Monomanopola
Manopole	Push-Push	Esterna	Esterna
Connettività	-	-	-
FUNZIONI			
Numero totale funzioni	57	17	16
Numero funzioni Manuali	29	8	9
Numero funzioni automatiche	33	6	6
Statico	•	•	•
Grill	•	•	•
TurboGrill	•	•	•
Termoventilato	•	•	•
Preriscaldamento rapido	•	•	•
Numero funzioni Speciali	14	4	5
Scongelamento	•	-	-
Mantenere in caldo	•	-	-
Lievitazione	•	•	•
Funzione Pizza	• - 310°	• - 310°	• - 310°
Funzione Air Fry (Frittura ad Aria)	•	•	•
Funzione Sous Vide	-	-	-
Maxi Cooking	•	-	-
Funzione Decalcificatore e Scarico Acqua	-	-	-
Cottura Multilivello - 4 livelli	•	•	•
Cottura Multilivello - 3 livelli	-	-	-
Ready2Cook	•	•	•
STRUTTURA PORTA			
Numero vetri	3	4 (Gifam)	3
Cerniere	Soft Closing	Soft Closing	Soft Closing
Sicurezza bambini (blocco comandi)	•	•	•
Porta removibile ventilata	•	•	•
CARATTERISTICHE PER COTTURA A VAPORE			
Vapore 100%	-	-	-
Vapore 75%	-	-	-
Vapore in cavità	-	•	•
Sensore Controllo Umidità	No	No	No
Carico acqua per Vapore 100% e Vapore 75%	-	-	-
Capacità serbatoio acqua per Vapore 100% e Vapore 75% (Lt)	-	-	-
Drain - scarico acqua	No	No	No
ALTRE CARATTERISTICHE			
Gestione della temperatura	Elettronica	Elettronica	Elettronica
Programmatore inizio/fine cottura	Start and Stop	Start and Stop	Start and Stop
Contaminuti	•	•	•
Ventilazione di sicurezza	Radiale	Radiale	Radiale
Illuminazione interna	Alogena (40W)	Alogena (40W)	Alogena (40W)
ACCESSORI			
Griglia	2	1	1
Leccarda	1	1	1
Leccarda profonda	1	1	1
Vassoio forato	No	No	No
Accessorio Air Fry (frittura ad aria)	No	No	No
Guide telescopiche	-	-	-
Termosonda	-	-	-
Grill Twist	-	-	-
DATI TECNICI			
Potenza massima nominale (W) Regolabile	3450/2800	3450/2800	3450/2800
Potenza grill (W)	2450	2450	2450
Temperatura massima cottura (°C)	310°	310°	310°
Tensione (V)	220-240	220-240	220-240
Corrente (A) / Regolabile	16/13	16/13	16/13
Frequenza (Hz)	50	50	50
DIMENSIONI			
Dimensioni del prodotto AxLxP (mm)	597x595x564	597x595x564	597x595x564
Dim.del vano per l'incasso AxLxP (mm)	585x560x550	585x560x550	585x560x550
Dimensioni prodotto imballato AxLxP (mm)	690x635x650	690x635x650	690x635x650
Peso netto/lordo (kg)	36,3/38,3	37,6/39,6	35,6/37,6

FORNO ELEMENTS	W SUITE
CODICE PRODOTTO	OMSK58RU15B
EAN Code	8003437939501
Linea estetica	Elements
Colore/Finitura	Nero
PRESTAZIONI	
Classe di efficienza energetica	A+
Consumo di Energia - Funzione statica (kWh/ciclo)	0.89
Consumo di Energia - Funzione termoventilata (kWh/ciclo)	0.69
Dimensioni della cavità (lt.)	71
Superficie di cottura (cm ²)	1020
TIPOLOGIA	
Numero di funzioni	12
FUNZIONI TRADIZIONALI	
Statico	•
Turbo grill (grill + ventilazione)	•
Eco termoventilato	•
Illuminazione cavità	•
FUNZIONI ELETTRONICHE	
Ready2Cook	-
Cook3	•
Preriscaldamento Rapido	-
Funzione Pizza	•
Funzione Pane	-
Lievitazione 35°C	-
Mantenimento in caldo	-
Maxi Cooking	•
Cottura preparati surgelati	-
Memorizzazione pietanze piu' utilizzate	-
Funzione autopulente SMART CLEAN	-
Funzione autopulente STAR CLEAN	-
Funzione pirolitica di autopulizia	-
CARATTERISTICHE PRINCIPALI	
Gestione elettronica della temperatura	•
Display digitale	•
Orologio analogico	-
Programmatore Inizio/Fine Cottura	•
Numero luci interne da 40W	1
Numero vetri	3
Ventilazione di sicurezza	Radiale
ACCESSORI	
Leccarda profonda	1
Piastra dolci	-
Griglie	1
Kit accessori per induzione	-
Girarrosto	-
Guide Telescopiche	1 livello
Spina	•
DATI TECNICI	
Potenza massima nominale (W)	3300/2600
Tensione (V) - Corrente (A)	
Frequenza (Hz)	50/60
DIMENSIONI	
Dimensioni del prodotto AxLxP (mm)	595x595x551
Dim.del vano per l'incasso AxLxP (mm)	600x560x555
Dimensioni prodotto imballato AxLxP (mm)	670x640x650
Peso netto/lordo kg	28,2/26,9

Gamma
**FORNI
COMPATTI,
FORNI
COMPATTI
CON
MICROONDE
E
MICROONDE**



22lt - 31lt - 52lt

W6

DISPLAY FULL TOUCH
COMBI
STEAMSENSE+
STEAM&BOIL
CRISP / CRISP FRY
IDROLISI
COOK3
6° SENSO
SONDA PER CARNE
SOFT CLOSING



31lt - 40lt

W4

DISPLAY LCD / MANOPOLA
CENTRALE
COMBI
CRISP / CRISP FRY
6° SENSO
AUTOPULIZIA



22lt

ELEMENTS

DISPLAY CON MANOPOLE
MICROONDE GRILL
CRISP



Nuova **Linea AllinOne** Compatti 45cm

Allinone¹ con **6° SENSO**: forno, microonde e vapore in soli 45 cm.

Scegli il tuo metodo di cottura preferito e ottieni risultati impeccabili grazie alla *Tecnologia 6° SENSO* alla base della funzione **Steam**, al microonde e a 3 livelli di cottura utilizzabili contemporaneamente.

¹Solo sui modelli Premium



Due diverse configurazioni disponibili in base al modello selezionato

Forno Compatto con Microonde

Forno compatto con Microonde

- Funzioni del forno
- Funzioni del microonde



Forno Compatto a Vapore 100%

Forno Steam Compatto + Vapore su 4 livelli

- Impulsi di vapore 100%
- Funzioni del forno



Caratteristiche principali

52L
CAVITY

Cavità 52L

Una grande cavità per garantire **ampio spazio** per ogni preparazione.

Cook3

Cook3

Che tu stia preparando uno spuntino veloce o un menu completo a più portate, il nuovo forno compatto **gestito** dalla **Tecnologia 6° SENSO** può soddisfare ogni tua esigenza, garantendo risultati perfetti di cottura fino a 3 livelli contemporaneamente.



Per dettagli completi sulle correlazioni tra le funzionalità e le gamme, fare riferimento al grafico di allineamento delle gamme.



Crisp

La Tecnologia Multi-wave, combinata con un piatto Crisp dedicato, ti consente di cuocere e cucinare cibi crudi ottenendo risultati **deliziosamente croccanti** senza aggiungere olio extra.



CrispFry

Il sistema dinamico **CrispFry** garantisce una **distribuzione uniforme delle microonde** all'interno della cavità, insieme alla potente griglia e all'utile piatto Crisp, rendendolo perfetto per **dorare** sia cibi freschi che surgelati utilizzando solo un po' di olio.



SteamSense+

Una funzione di vapore completa che consente di **cuocere con il 100% di vapore**, per pasti sani con un interno succoso e umido. Il forno mantiene la temperatura al di sotto dei 100°C durante l'intero processo di cottura, per mantenere sia il livello ideale di umidità degli alimenti che le loro proprietà nutrizionali, garantendo risultati perfetti ogni volta. È dotato di un serbatoio **completamente estraibile**, facile da riempire d'acqua e da pulire quando necessario. Ideale per pesce al vapore, frutti di mare, verdure, filetti di pollo, frutta, uova e riso.



Humidity Control

La Tecnologia **Humidity Control** ottimizza il processo di cottura rilevando i cambiamenti di umidità e regolando intuitivamente il tempo di cottura, per piatti cotti a vapore alla perfezione.



Sous Vide

Preserva aroma, sapore e nutrienti con la cottura **Sous Vide**. Una tecnologia che consente di cuocere alimenti in sacchetti di plastica sigillati sottovuoto con il vapore per un lungo periodo a una temperatura precisa. Sperimenta una **tenerezza e succosità eccellente** su diversi tipi di cibo, poiché il forno suggerirà la temperatura e l'impostazione più adatte per il ciclo di cottura specifico: manzo, maiale, pesce, verdure e frutta.



Sonda per Carne

Specificamente progettata per carne, pollame e pesce, questa sonda alimentare monitora la **temperatura al centro degli alimenti** per garantire che siano **sempre cotti in modo uniforme**.





AssistedTextDisplay

Con icone di facile comprensione e suggerimenti corredati da un testo, l'**AssistedText**Display fornisce istruzioni chiare e precise per una cottura al microonde semplice. Il Display Assistito, dotato di 18 sensori touch, è disponibile in due versioni: full touch o con manopole push push. Entrambi consentono di accedere in maniera intuitiva a tutte le funzioni, per cucinare in modo semplice e pratico.



Defrost

La soluzione per **scongelerare rapidamente e senza sforzo** diversi tipi di alimenti..

Finitura



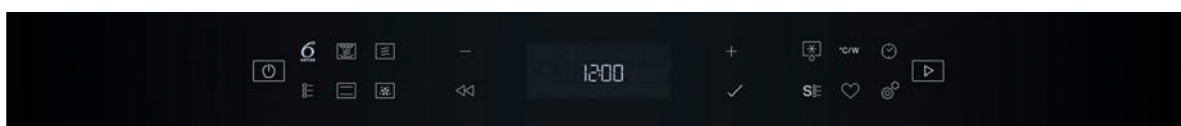
Nero



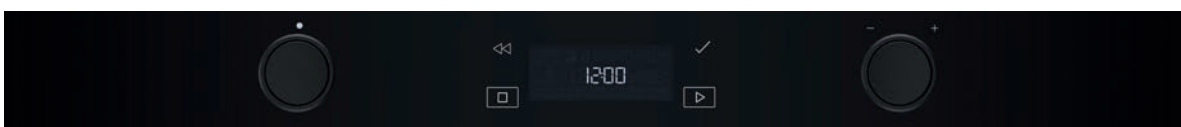
Inox



Display



LCD display



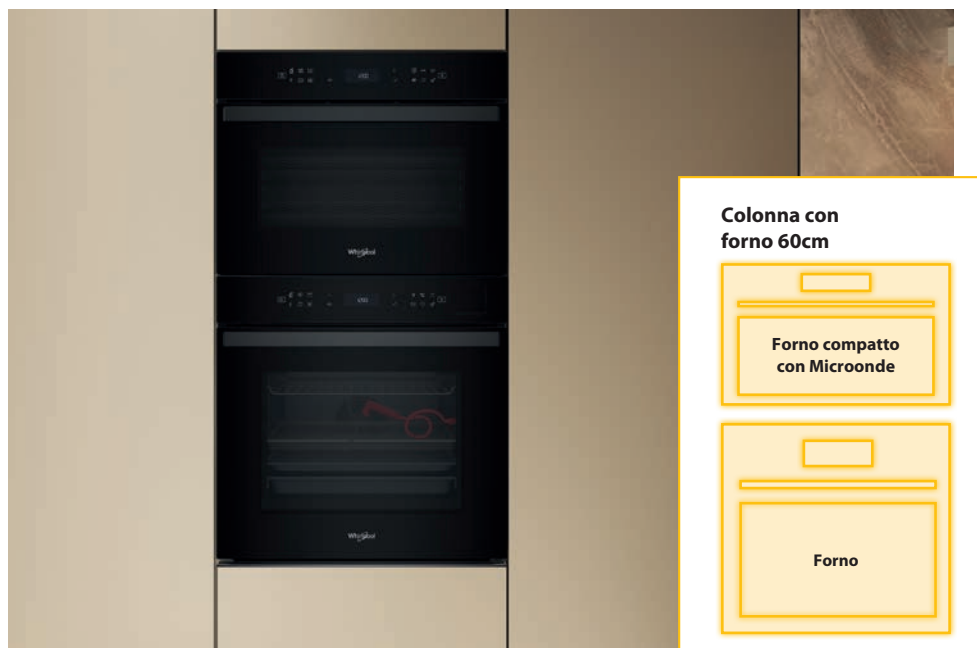
Display LCD + manopole push-push

Per dettagli completi sulle correlazioni tra le funzionalità e le gamme, fare riferimento al grafico di allineamento delle gamme.

Un prodotto, molteplici opzioni di installazione



Gallery 60cm | Forno + Forno compatto con Microonde + Cassetto + Forno compatto 100% Vapore + Cassetto



Colonna 60cm | Forno compatto con Microonde + Forno

Per dettagli completi sulle correlazioni tra caratteristiche e gamma, fai riferimento al grafico di allineamento della gamma.

Range line up -----



W6



6° Senso Ricette Assistite dal Menu



Sonda per Carne



SteamSense+



Crisp



CrispFry



Humidity Control



Sous Vide



Cook3



Scegli qualsiasi
ricetta, e la
tecnologia
6° SENSO ti
consentirà di avere
risultati eccezionali
in metà tempo!¹

MICROONDE W Collection

Grazie alla *tecnologia 6° SENSO*, questa linea di forni a microonde è intuitiva e pratica. **Il sensore di umidità 6° SENSO** regola automaticamente il livello di umidità per un risultato sempre perfetto.

E' possibile ottenere risultati analoghi alla cottura in forno tradizionale grazie a 2 modalità di cottura: **Reheat 6° SENSO** per riscaldare le pietanze pronte, congelate e refrigerate e la cottura **Crisp 6° SENSO** con l'esclusivo piatto crisp, per cotture dorate e croccanti come patatine, pizza, alette di pollo, ecc.



Caratteristiche principali

Combinazioni di cottura **6° SENSO**

Combinazioni di cottura assistita per risultati sempre eccellenti



CrispFry

Per frittore dorate e leggere, anche senza aggiunta di olio



Crisp

Risultati dorati ed extra-croccanti



ForcedAir

I benefici della cottura termoventilata nel microonde



Reheat&Defrost

Nessuna pietanza ha mai avuto un gusto altrettanto fresco

Risultati perfetti con la *tecnologia* **6° SENSO**

La *tecnologia 6° SENSO* propone una grandissima varietà di combinazioni di cottura da provare e assiste il consumatore passo dopo passo nella preparazione delle ricette per raggiungere i migliori risultati. Infine la linea W7 con l'*AssistedTextDisplay* offre **più di 30** funzioni di cottura.





I microonde Whirlpool garantiscono le **combinazioni di cottura più richieste** e forniscono istruzioni intuitive per una guida chiara e semplice nella preparazione delle ricette. Grande innovazione con massima semplicità di utilizzo per sorprendere e sperimentare in assoluta tranquillità.



Avendo scelto la pietanza giusta, i consumatori vogliono essere certi che verrà cotta nel modo corretto. Qualsiasi sia il loro livello di competenza, i consumatori si attendono che la cottura al microonde sia un metodo semplice, piacevole e rapido di ottenere gli stessi risultati eccellenti, ogni volta. A tale fine i forni a microonde di Whirlpool presentano una selezione di pietanze e si avvalgono della *tecnologia 6° SENSO* capace di comprendere intuitivamente come cuocere ciascuna pietanza alla perfezione.

La rivoluzione nella distribuzione delle microonde

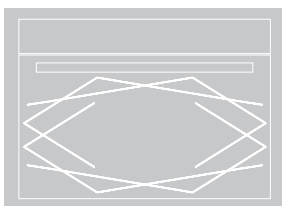
Multiwaves Technology

La tecnologia innovativa che perfeziona la distribuzione delle microonde all'interno del forno, offrendo una qualità di cottura superiore rispetto alla cottura a singola emissione.

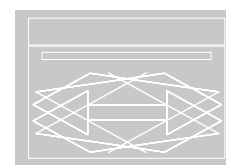
Le microonde vengono immerse nella cavità da due punti di ingresso, in momenti predeterminati diversi, distribuendosi in ogni direzione e rimbalzando sulle pareti. Questo movimento consente alle microonde di raggiungere il cibo in ogni sua parte e migliorare così l'uniformità di cottura, riscaldamento e scongelamento, riducendo i tempi e il consumo di energia.

Due punti di ingresso, un risultato unico

La **doppia emissione di microonde da due punti differenti** e il loro movimento in ogni direzione consentono alle microonde di distribuirsi uniformemente nell'intero vano del forno, anche negli angoli. Le onde avvolgono completamente il cibo garantendo una cottura uniforme e più rapida, con risultati superiori rispetto a microonde con singola emissione.



SINGOLA EMISSIONE



DOPPIA EMISSIONE CON MULTIWAVES



CrispFry

Frittura dorata e leggera, anche senza aggiunta di olio. Grazie alla funzione **CrispFry** il microonde imposterà il programma più adatto per una frittura croccante fuori e morbida dentro. Le funzioni **CrispFry**, che comprendono sino a 18 combinazioni di cottura, sono ideali tanto per le pietanze surgelate quanto per le pietanze fresche quali frutti di mare, polpette e verdure fresche.

Funzioni **CrispFry**

- | | | | |
|---------------------------------------|------------------------------------------|-------------------------------|-----------------------------------|
| • Filetto di pesce fritto panato | • Gamberetti panati (surgelati) | • Patatine fritte (surgelate) | • Peperoni |
| • Polpette | • Anelli di calamari panati (surgelati) | • Patatine fritte | • Zucchine |
| • Fish and Chips (surgelati) | • Bastoncini di pesce panati (surgelati) | • Crocchette di patate | • Bocconcini di pollo (surgelati) |
| • Frittura di pesce mista (surgelata) | | • Frittelle di patate | • Formaggio panato (surgelato) |
| | | • Melanzane | • Felafel |
| | | | • Anelli di cipolla (surgelati) |



Crisp

Gusta **risultati extra-croccanti in modo molto rapido** con la **tecnologia Crisp**. Le pietanze sono croccanti e dorate alla perfezione in un tempo e con uno sforzo inferiori rispetto a un forno tradizionale. La tecnologia **Crisp** è un modo ideale di perfezionare la cottura di numerosi alimenti da torte, quiche e pane a omelette, pesce e arrosti.



ForcedAir

Grazie alla tecnologia **ForcedAir**, l'aria preriscaldata viene fatta circolare in modo uniforme all'interno del forno a microonde tramite una ventola ad alta velocità, creando le condizioni perfette per cuocere torte, meringhe e dolci con **risultati analoghi al forno** e un'esperienza di cottura a convezione.



Reheat&Defrost

Con la funzione **Reheat&Defrost** le microonde uniformemente distribuite preservano il sapore, la consistenza, il colore e consentono ai consumatori di gestire al meglio il proprio tempo. Il riscaldamento più rapido permette di servire pasti come se fossero appena stati cucinati.



Bread Defrost

Bread Defrost è la funzione di Whirlpool dedicata allo scongelamento del pane. La combinazione delle funzioni **Crisp** e **JetDefrost** permette di ottenere un pane croccante e gustoso come appena sfornato.



Cottura perfetta

La tecnologia **3D** innovativa gestisce la distribuzione delle microonde. Le onde si muovono in maniera tridimensionale distribuendo il calore uniformemente all'interno del forno affinché la pietanza si cuocia uniformemente senza punti caldi o freddi o che sia necessario arrestare la cottura per mescolare il cibo. Ora le pietanze si scongelano, riscaldano e cuociono uniformemente per ottimi e rapidi risultati.



AssistedTextDisplay

Con icone di facile comprensione e suggerimenti corredati da un testo, l'**AssistedTextDisplay** fornisce istruzioni chiare e precise per una cottura al microonde semplice. Il Display Assistito, dotato di 18 sensori touch, è disponibile in due versioni: full touch o con manopole push push. Entrambi consentono di accedere in maniera intuitiva a tutte le funzioni, per cucinare in modo semplice e pratico.

Anche con l'**AssitedTextDisplay** è disponibile la app **6thSenseLive** che ti guida passo passo nelle tue ricette grazie al modello connesso in versione full touch, identificato con icona dedicata

- Display per cottura assistita con **istruzioni step by step**, informazioni e avvisi testuali
- Display a **scorrimento**
- Organizzazione in **elenchi semplici**



Il maggiore spazio consente di **cucinare più piatti contemporaneamente** in contenitori differenti. Il piatto girevole da 40cm garantisce un ampio spazio per ospitare contemporaneamente contenitori di misure differenti o persino diversi bicchieri, tazze o piatti, mentre il movimento rotatorio continuo assicura che la pietanza venga cotta uniformemente e completamente.

RIEPILOGO GAMMA PRODOTTI



W6



W4

Combinazioni di cottura **6° SENSO**



CrispFry



Crisp



ForcedAir



Reheat&Defrost



AssistedDisplay



6th Sense Knob



GAMMA PRODOTTI

LINEA W COLLECTION 45cm



WCS6A9PHTSBA
Forno Compatto 45cm a Vapore 100%
W6



WCW607HTB
Forno compatto 45cm con microonde
W6



WCW607HTSX
Forno compatto 45cm con microonde
W6



WCW64HUSX
Microonde Grill 45cm - W6



WMW47HMB
Microonde Combi - W4



WMW47HMX
Microonde Combi - W4

LINEA W COLLECTION 38cm



WMD604TB
Microonde Grill 38cm - W6 Touch



WMD604TX
Microonde Grill 38cm - W6 Touch



AMW 6440 FB
Microonde Grill 38cm - Absolute



WMD604UX
Microonde Grill 38cm - W6 Touch



WMD44MX
Microonde Grill 38cm - W4



WMD44MB
Microonde Grill 38cm - W4

GAMMA PRODOTTI

MINI CON GRILL



WMN461BX
Microonde

LINEA ELEMENTS



W67 MN840 NB
Microonde Elements

Disponibile fino a giugno 2025



MADE IN ITALY

NEW

WCS6A9PHTSBA

FORNO COMPATTO A VAPORE 100% - W6

**CARATTERISTICHE PRINCIPALI**

- Display LCD
- Finitura Nero
- Maniglia esterna
- Forno compatto 100% vapore

FUNZIONI DI COTTURA

- Tecnologia **6° SENSO**
- Termosonda per alimenti
- 74 funzioni totali
- 45 funzioni automatiche
- SteamSense+
- Cottura sottovuoto (Sous Vide)
- **Funzione pizza/pane**
- Funzioni speciali
- Ricette con sonda
- Cook3
- **BakeSense**

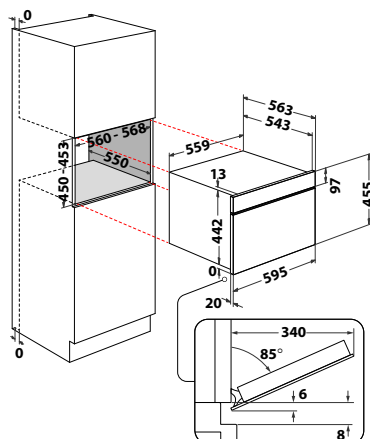
ALTRE CARATTERISTICHE

- Classe di efficienza energetica A+
- Cavità 48 L
- Chiusura ammortizzata SoftClosing
- Sensore livello acqua (pieno, medio, vuoto)
- Capacità serbatoio acqua: 0.5 L
- Temperatura massima cottura: 250°C

ACCESSORI IN DOTAZIONE

- 1 griglia, 1 vassoio forato, 1 termosonda

• Registra il tuo prodotto per **10 ANNI DI SERVIZI DI RIPARAZIONE A PREZZO FISSO FORFETTARIO SENZA COSTO DEI RICAMBI** (info pag. 8)



MADE IN ITALY

NEW

WCW6O7HTB

FORNO COMPATTO CON MICROONDE - W6

**CARATTERISTICHE PRINCIPALI**

- Display LCD
- Finitura Nero
- Maniglia esterna
- Forno compatto con microonde

FUNZIONI DI COTTURA

- Cook3
- Tecnologia **6° SENSO**
- 79 funzioni totali
- 51 funzioni automatiche
- **CrispFry**
- Funzione Crisp
- Steam&Boil
- Jet Defrost: Scongellamento Rapido

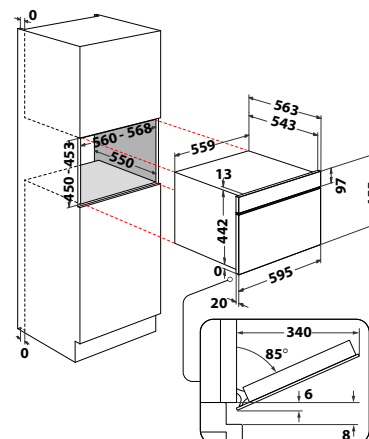
ALTRE CARATTERISTICHE

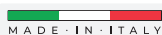
- Cavità 52L
- Apertura porta a ribalta, Chiusura rallentata SoftClosing
- Pannello comandi 9.7 cm

ACCESSORI IN DOTAZIONE

- 1 piatto crisp, 1 leccarda, 1 vaporiera

• Registra il tuo prodotto per **10 ANNI DI SERVIZI DI RIPARAZIONE A PREZZO FISSO FORFETTARIO SENZA COSTO DEI RICAMBI** (info pag. 8)





WCW607HTSX

NEW

FORNO COMPATTO CON MICROONDE - W6



CARATTERISTICHE PRINCIPALI

- Display LCD
- Finitura inox
- Maniglia esterna
- Forno compatto con microonde

FUNZIONI DI COTTURA

- Cook3
- Tecnologia **6°SENSE**
- 79 funzioni totali
- 51 funzioni automatiche
- **CrispFry**
- Funzione Crisp
- Steam&Boil
- Jet Defrost: Scongelamento Rapido

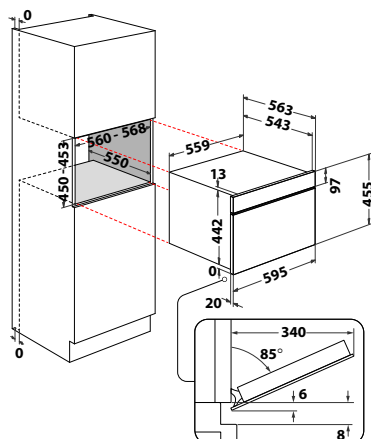
ALTRE CARATTERISTICHE

- Cavità 52L
- Apertura porta a ribalta, Chiusura rallentata SoftClosing
- Pannello comandi 9.7 cm

ACCESSORI IN DOTAZIONE

- 1 piatto crisp, 1 leccarda, 1 vaporiera

• Registra il tuo prodotto per **10 ANNI DI SERVIZI DI RIPARAZIONE A PREZZO FISSO FORFETTARIO SENZA COSTO DEI RICAMBI** (info pag. 8)



WCW64HUSX

NEW

MICROONDE GRILL - W6



CARATTERISTICHE PRINCIPALI

- Display LCD
- Manopole Push-Push a scomparsa
- Finitura inox
- Maniglia esterna

FUNZIONI DI COTTURA

- 44 funzioni totali
- 33 funzioni automatiche
- **CrispFry**
- Funzione Crisp
- Steam&Boil
- Jet Defrost: Scongelamento Rapido

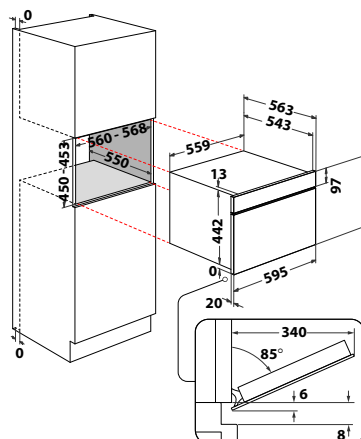
ALTRE CARATTERISTICHE

- Cavità 52L
- Apertura porta a ribalta, Chiusura rallentata SoftClosing
- Pannello comandi 9.7 cm

ACCESSORI IN DOTAZIONE

- 1 piatto crisp, 1 vaporiera

• Registra il tuo prodotto per **10 ANNI DI SERVIZI DI RIPARAZIONE A PREZZO FISSO FORFETTARIO SENZA COSTO DEI RICAMBI** (info pag. 8)





MADE IN ITALY

NEW

WMD604TB

MICROONDE GRILL - W6

**CARATTERISTICHE PRINCIPALI**

- Display LCD
- Finitura Nero
- Maniglia esterna
- Tecnologia microonde 3D System

FUNZIONI DI COTTURA

- Tecnologia **6° SENSO**
- 32 funzioni totali
- 26 funzioni automatiche
- Funzione Crisp
- Steam&Boil
- Jet Defrost: Scongelamento Rapido

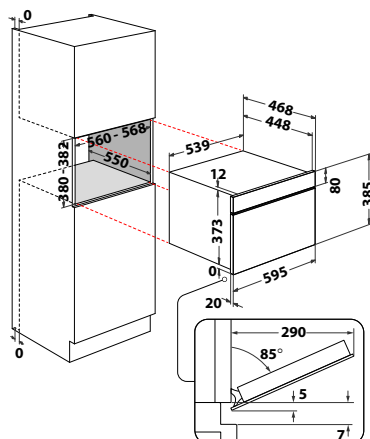
ALTRE CARATTERISTICHE

- Cavità 31 L
- Grill al quarzo 800 W
- Apertura porta a ribalta
- **Piatto girevole 32,5 cm**
- Pannello comandi 8 cm

ACCESSORI IN DOTAZIONE

- 1 griglia, 1 piatto crisp, 1 vaporiera

- Registra il tuo prodotto per **10 ANNI DI SERVIZI DI RIPARAZIONE A PREZZO FISSO FORFETTARIO SENZA COSTO DEI RICAMBI** (info pag. 8)



MADE IN ITALY

NEW

WMD604TX

MICROONDE GRILL - W6

**CARATTERISTICHE PRINCIPALI**

- Display LCD
- Finitura inox
- Maniglia esterna
- Tecnologia microonde 3D System

FUNZIONI DI COTTURA

- Tecnologia **6° SENSO**
- 32 funzioni totali
- 26 funzioni automatiche
- Funzione Crisp
- Steam&Boil
- Jet Defrost: Scongelamento Rapido

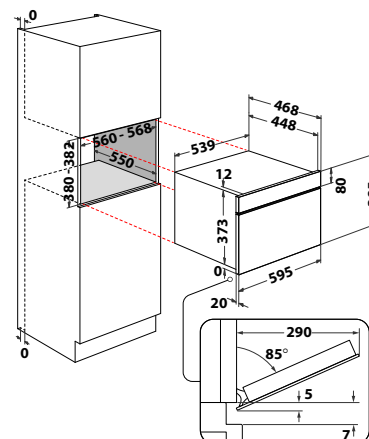
ALTRE CARATTERISTICHE

- Cavità 31 L
- Grill al quarzo 800 W
- Apertura porta a ribalta
- **Piatto girevole 32,5 cm**
- Pannello comandi 8 cm

ACCESSORI IN DOTAZIONE

- 1 griglia, 1 piatto crisp, 1 vaporiera

- Registra il tuo prodotto per **10 ANNI DI SERVIZI DI RIPARAZIONE A PREZZO FISSO FORFETTARIO SENZA COSTO DEI RICAMBI** (info pag. 8)





MADE IN ITALY

AMW 6440 FB

MICROONDE CON GRILL - W6 ABSOLUTE STEAM



CARATTERISTICHE PRINCIPALI

- Display LCD
- Finitura Nero
- Maniglia esterna
- Tecnologia microonde 3D System

FUNZIONI DI COTTURA

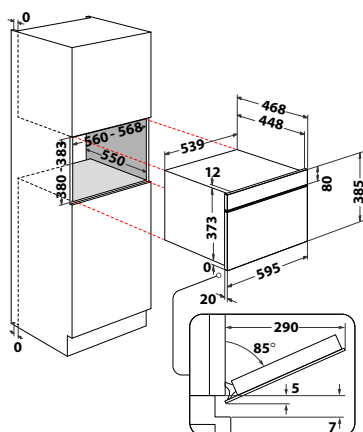
- Numero funzioni principali: 8
- 29 Funzioni automatiche: 6 Scongelo, 5 Auto Riscaldamento, 5 Auto Crisp, 5 Auto Cook, 6 Auto Steam, 2 Riso&Pasta
- 8 funzioni: Riscaldamento, Riso & Pasta al vapore, Crisp, Microonde, Grill + Microonde, Grill, Scongelo, SmartClean
- Tecnologia **6° SENSO**
- Funzione Crisp
- Steam&Boil
- Jet Defrost: Scongelo Rapido
- **6° SENSO** Cook

ALTRE CARATTERISTICHE

- Cavità 31 L
- Grill al quarzo 800 W
- Apertura porta a ribalta
- **Piatto girevole 32,5 cm**
- Pannello comandi 8 cm

ACCESSORI IN DOTAZIONE

- 1 piatto crisp, 1 griglia per grill
- Registra il tuo prodotto per **10 ANNI DI SERVIZI DI RIPARAZIONE A PREZZO FISSO FORFETTARIO SENZA COSTO DEI RICAMBI** (info pag. 8)



MADE IN ITALY

NEW

WMD604UX

MICROONDE GRILL - W6



CARATTERISTICHE PRINCIPALI

- Display LCD
- Manopole Push-Push a scomparsa
- Finitura inox
- Maniglia esterna
- Tecnologia microonde 3D System

FUNZIONI DI COTTURA

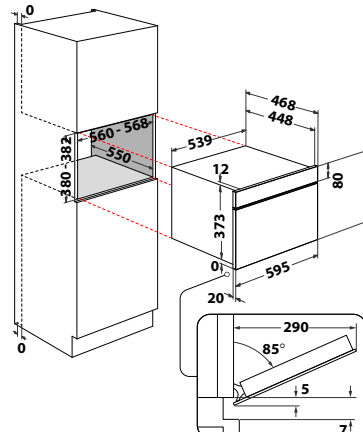
- Tecnologia **6° SENSO**
- 32 funzioni totali
- 26 funzioni automatiche
- Funzione Crisp
- Steam&Boil
- Jet Defrost: Scongelo Rapido

ALTRE CARATTERISTICHE

- Cavità 31 L
- Grill al quarzo 800 W
- Apertura porta a ribalta
- **Piatto girevole 32,5 cm**
- Pannello comandi 8 cm

ACCESSORI IN DOTAZIONE

- 1 griglia, 1 piatto crisp, 1 vaporiera
- Registra il tuo prodotto per **10 ANNI DI SERVIZI DI RIPARAZIONE A PREZZO FISSO FORFETTARIO SENZA COSTO DEI RICAMBI** (info pag. 8)





MADE IN ITALY

NEW

WMW47HMB

MICROONDE COMBINATO - W4

**CARATTERISTICHE PRINCIPALI**

- **Display LCD**
- Finitura Nero
- Maniglia esterna
- Tecnologia microonde 3D System

FUNZIONI DI COTTURA

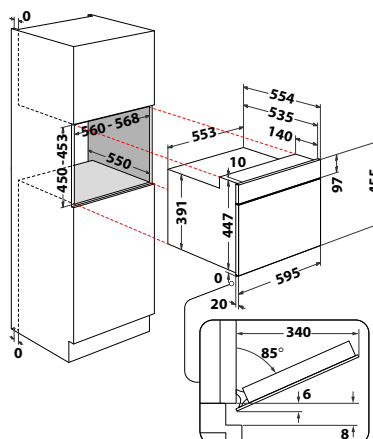
- Tecnologia **6° SENSE**
- 30 funzioni totali
- 19 funzioni automatiche
- **CrispFry**
- Funzione Crisp
- Jet Defrost: Scongelamento Rapido

ALTRE CARATTERISTICHE

- Cavità 40 L
- Grill 1600 W
- Apertura porta a ribalta
- **Piatto girevole 36 cm**
- Pannello comandi 9.7 cm

ACCESSORI IN DOTAZIONE

- 1 leccarda, 1 griglia, 1 piatto crisp
- Registra il tuo prodotto per **10 ANNI DI SERVIZI DI RIPARAZIONE A PREZZO FISSO FORFETTARIO SENZA COSTO DEI RICAMBI** (info pag. 8)



MADE IN ITALY

NEW

WMW47HMX

MICROONDE COMBINATO - W4

**CARATTERISTICHE PRINCIPALI**

- **Display LCD**
- Manopola centrale
- Finitura inox
- Maniglia esterna
- Tecnologia microonde 3D System

FUNZIONI DI COTTURA

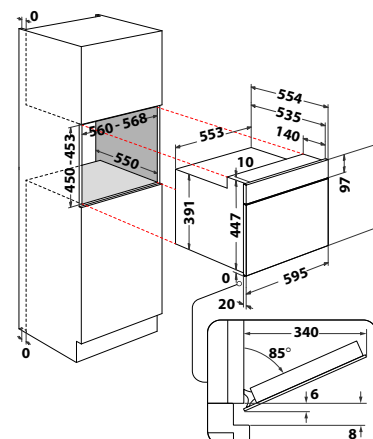
- Tecnologia **6° SENSE**
- 30 funzioni totali
- 19 funzioni automatiche
- **CrispFry**
- Funzione Crisp
- Jet Defrost: Scongelamento Rapido

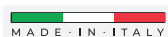
ALTRE CARATTERISTICHE

- Cavità 40 L
- Grill 1600 W
- Apertura porta a ribalta
- **Piatto girevole 36 cm**
- Pannello comandi 9.7 cm

ACCESSORI IN DOTAZIONE

- 1 leccarda, 1 griglia, 1 piatto crisp
- Registra il tuo prodotto per **10 ANNI DI SERVIZI DI RIPARAZIONE A PREZZO FISSO FORFETTARIO SENZA COSTO DEI RICAMBI** (info pag. 8)





NEW

WMD44MX

MICROONDE GRILL - W4



CARATTERISTICHE PRINCIPALI

• Display LCD

- Manopola centrale
- Finitura inox
- Maniglia esterna
- Microonde con grill
- Tecnologia microonde 3D System

FUNZIONI DI COTTURA

- Tecnologia **6° SENSO**
- 25 funzioni totali
- 19 funzioni automatiche
- Funzione Crisp
- Jet Defrost: Scongelamento Rapido

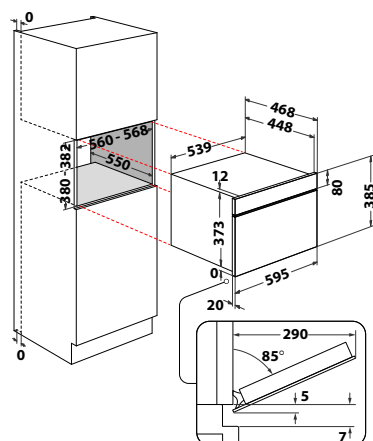
ALTRE CARATTERISTICHE

- Cavità 31 L
- Grill al quarzo 800 W
- Apertura porta a ribalta
- **Piatto girevole 32,5 cm**
- Pannello comandi 8 cm

ACCESSORI IN DOTAZIONE

- 1 griglia, 1 piatto crisp

• Registra il tuo prodotto per **10 ANNI DI SERVIZI DI RIPARAZIONE A PREZZO FISSO FORFETTARIO SENZA COSTO DEI RICAMBI** (info pag. 8)



NEW

WMD44MB

MICROONDE GRILL - W4



CARATTERISTICHE PRINCIPALI

• Display LCD

- Manopola centrale
- Finitura Nero
- Maniglia esterna
- Microonde con grill
- Tecnologia microonde 3D System

FUNZIONI DI COTTURA

- Tecnologia **6° SENSO**
- 25 funzioni totali
- 19 funzioni automatiche
- Funzione Crisp
- Jet Defrost: Scongelamento Rapido

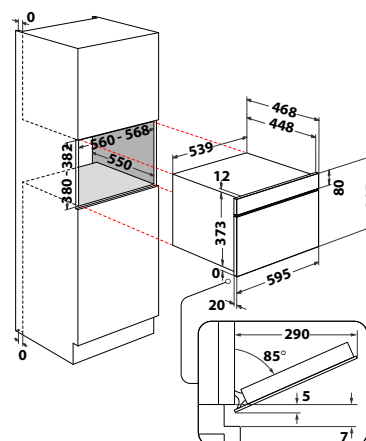
ALTRE CARATTERISTICHE

- Cavità 31 L
- Grill al quarzo 800 W
- Apertura porta a ribalta
- **Piatto girevole 32,5 cm**
- Pannello comandi 8 cm

ACCESSORI IN DOTAZIONE

- 1 griglia, 1 piatto crisp

• Registra il tuo prodotto per **10 ANNI DI SERVIZI DI RIPARAZIONE A PREZZO FISSO FORFETTARIO SENZA COSTO DEI RICAMBI** (info pag. 8)





MADE IN ITALY

WMN461BX

MICROONDE MINI CON GRILL

NEW



CARATTERISTICHE PRINCIPALI

- Display digitale
- Finitura inox
- Tecnologia microonde 3D System

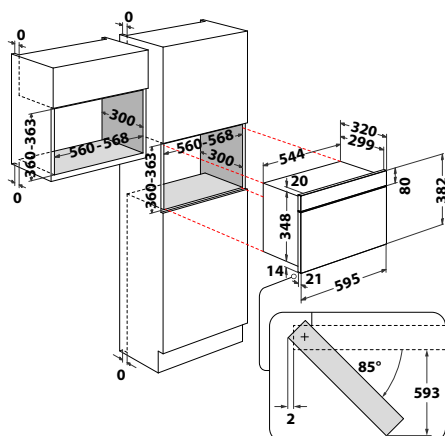
FUNZIONI DI COTTURA

- 2 funzioni principali
- Jet Defrost: Scongelamento Rapido

ALTRE CARATTERISTICHE

- Cavità 22 L
- Apertura laterale sinistra
- **Piatto girevole 25 cm**
- Pannello comandi 8 cm

- Registra il tuo prodotto per **10 ANNI DI SERVIZI DI RIPARAZIONE A PREZZO FISSO FORFETTARIO SENZA COSTO DEI RICAMBI** (info pag. 8)



Whirlpool | Microonde

Disponibile fino a giugno 2025



MADE IN ITALY

W67 MN840 NB

MICROONDE CON GRILL - ELEMENTS



CARATTERISTICHE PRINCIPALI

- Display digitale
- Finitura Nero
- Microonde con grill
- Tecnologia microonde 3D System

FUNZIONI DI COTTURA

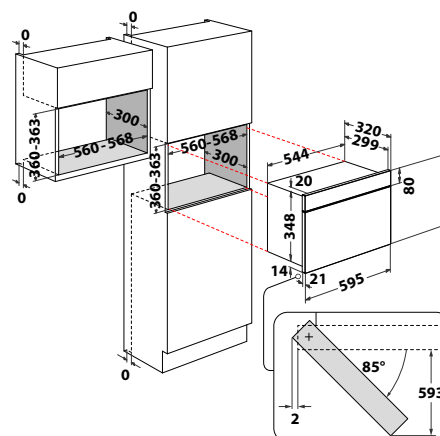
- Numero funzioni principali: 4
- Funzione Crisp
- Jet Defrost: Scongelamento Rapido

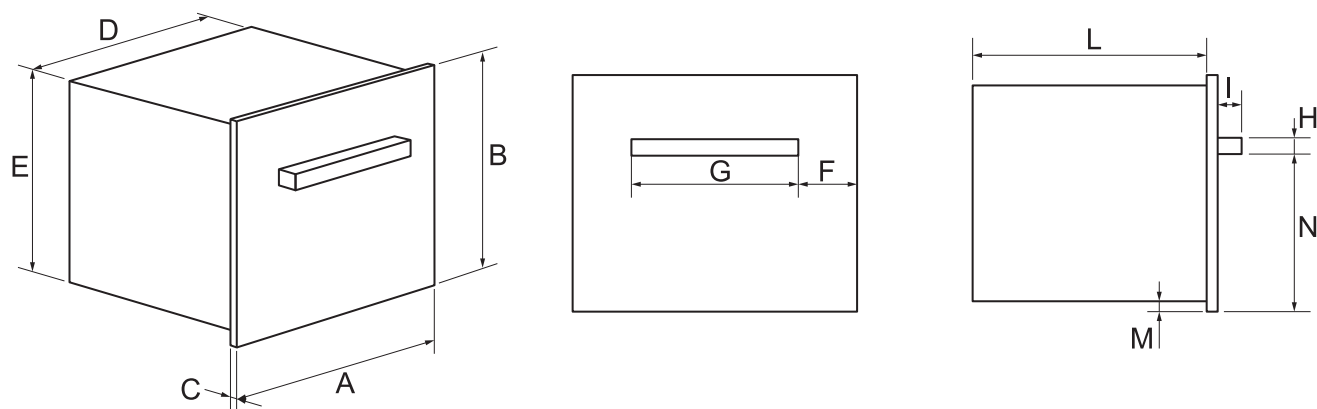
ALTRE CARATTERISTICHE

- Cavità 22 L
- Tipologia grill: quarzo
- Apertura laterale sinistra
- **Piatto girevole 25 cm**
- Pannello comandi 8 cm

ACCESSORI IN DOTAZIONE

- 1 piatto Crisp
- Registra il tuo prodotto per **10 ANNI DI SERVIZI DI RIPARAZIONE A PREZZO FISSO FORFETTARIO SENZA COSTO DEI RICAMBI** (info pag. 8)





COMPATTI E MICROONDE	DIMENSIONI (in mm)											
	MODELLO	A	B	C	D	E	F	G	H	I	L	M
WCS6A9PHTSBA	595	454	20	559.7	444	19.5	556	30	36	545.5	0.2	305
WCW6O7HTB	595	454	20	559.7	444	19.5	556	30	36	545.5	0.2	305
WCW6O7HTSX	595	454	20	559.7	444	19.5	556	30	36	545.5	0.2	305
WCW64HUSX	595	454	20	559.7	444	19.5	556	30	36	545.5	0.2	305
WMD6O4TB	595	385	20	539	373	19	556	30	36	448	0	254
WMD6O4TX	595	385	20	539	373	19	556	30	36	448	0	254
AMW 6440 FB	595	385	20	539	373	19.5	556	30	36	448	0	247
WMD6O4UX	595	385	20	539	373	19	556	30	36	448	0	254
WMW47HMB	595	454	20	559.7	444	19.5	556	30	36	545.5	0.2	305
WMW47HMX	595	454	20	559.7	444	19.5	556	30	36	545.5	0.2	305
WMD44MX	595	385	20	539	373	19	556	30	36	448	0	254
WMD44MB	595	385	20	539	373	19	556	30	36	448	0	254
WMN461BX	595	382	20	544	348	-	-	-	-	300	14	-
W67 MN840 NB	595	382	20	544	348	-	-	-	-	300	14	-

COMPATTO	W SUITE
CODICE PRODOTTO	WCS6A9PHTSBA
EAN Code	8003437397608
Linea estetica	W6
Colori/Finitura	Nero
PRESTAZIONI	
Classe di efficienza energetica	A+
Consumo di energia - funzione statica (kWh/ciclo)	0,61
Consumo di energia - funzione termoventilata (kWh/ciclo)	0,91
CAVITÀ	
Sistema di pulizia	Idrolisi
Dimensione della cavità (lt)	48
Superficie di cottura (cm²)	1200
Tipo di cavità	Flat
TIPO DI DISPLAY	
Interfaccia	Full Touch
Manopole	-
Connettività	•
FUNZIONI	
Numero totale funzioni	74
Numero funzioni Manuali	8
Numero funzioni automatiche	45
Statico	•
Grill	•
TurboGrill	•
Termoventilato	•
Preriscaldamento rapido	-
Numero funzioni Speciali	-
Scongelamento	•
Mantenere in caldo	•
Lievitazione	•
Funzione Pizza	•
Funzione Air Fry (Frittura ad Aria)	-
Funzione Sous Vide	•
Maxi Cooking	•
Funzione Decalcificatore e Scarico Acqua	•
Cottura Multilivello - 4 livelli	-
Cottura Multilivello - 3 livelli	•
Ready2Cook	-
STRUTTURA PORTA	
Numero vetri	3
Cerniere	Soft Closing +
Sicurezza bambini (blocco comandi)	•
Porta removibile ventilata	-
CARATTERISTICHE PER COTTURA A VAPORE	
Vapore 100%	•
Vapore 75%	-
Vapore in cavità	-
Sensore Controllo Umidità	•
Carico acqua per Vapore 100% e Vapore 75%	Cassetto estraibile
Capacità serbatoio acqua per Vapore 100% e Vapore 75% (Lt)	0,5
Drain - scarico acqua	•
ALTRE CARATTERISTICHE	
Gestione della temperatura	Elettronica
Programmatore inizio/fine cottura	Start and Stop
Contaminuti	•
Ventilazione di sicurezza	Radiale
Illuminazione interna	LED
ACCESSORI	
Griglia	1
Leccarda	0
Leccarda profonda	0
Vassoio forato	•
Accessorio Air Fry (frittura ad aria)	No
Guide telescopiche	-
Termosonda	Termosonda
Grill Twist	-
DATI TECNICI	
Potenza massima nominale (W) Regolabile	3100
Potenza grill (W)	2000
Temperatura massima cottura (°C)	-
Tensione (V)	220-240
Corrente (A) / Regolabile	16
Frequenza (Hz)	50
DIMENSIONI	
Dimensioni del prodotto AxLxP (mm)	455x559x543
Dim.del vano per l'incasso AxLxP (mm)	568x560x453
Dimensioni prodotto imballato AxLxP (mm)	584x684x673
Peso netto/lordo (kg)	39,2/46,8

MICROONDE	W SUITE	
CODICE PRODOTTO	WCW6O7HTB	WCW6O7HTSX
EAN Code	8003437397103	8003437397097
LINEA ESTETICA	W6	W6
Colore / Finitura	Inox	Inox
CARATTERISTICHE PRINCIPALI		
Tipologia Prodotto	Forno compatto con microonde	Forno compatto con microonde
Altezza (cm)	455	455
Volume utilizzabile (lt)	52	52
Tipo di cavità	Smaltata	Smaltata
Emissione delle microonde	Emissione dall'alto	Emissione dall'alto
PRESTAZIONI		
Potenza max microonde IEC750 (W)	950	950
Numero livelli di potenza microonde	7	7
Tipologia di grill	Tradizionale	Tradizionale
Potenza grill (W)	2000	2000
TIPO DI DISPLAY		
Interfaccia	Sensore Touch	Sensore Touch
Connettività	No	No
FUNZIONI		
Numero totale funzioni	79	79
Numero funzioni Manuali	13	13
Numero funzioni automatiche	51	51
Microonde	•	•
Grill	•	•
Grill + Microonde	•	•
Turbogrill	•	•
Turbogrill + Microonde	•	•
Funzione Crisp	•	•
Crisp Fry	•	•
Statico	•	•
Termoventilato	•	•
Termoventilato + Microonde	•	•
Sous Vide (cottura sottovuoto) con microonde	•	•
Humidity Sensor	-	-
Jet Start	•	•
Jet Defrost-Scongellamento	•	•
Bread Defrost	•	•
Fast Preheat - Preriscaldamento rapido	-	-
Funzioni Reheat	•	•
Lievitazione	•	•
Mantenere in caldo	•	•
Sistema di pulizia	Idrolisi	Idrolisi
Vapore 75%	-	-
Cottura con Vaporiera	•	•
ALTRE CARATTERISTICHE		
Contaminuti	-	-
Ventilazione di sicurezza	-	-
Sicurezza bambini (blocco comandi)	•	•
Apertura della porta	A ribalta	A ribalta
Cerniere	Soft closing	Soft closing
Illuminazione interna	Alogena (40W)	Alogena (40W)
ACCESSORI		
Piatto rotante in vetro (cm)	0	0
Piatto Crisp con maniglia	•	•
Griglia	-	-
Griglia bassa (ideale per cottura termoventilata)	-	-
Vaporiera	•	•
Leccarda	• (grigio)	• (grigio)
Coperchio	-	-
Termosonda	-	-
DATI TECNICI		
Potenza massima assorbita (W)	3200	3200
Tensione (V)	220-240	220-240
Corrente (A)	16	16
Frequenza (Hz)	50	50
DIMENSIONI		
Dimensioni del prodotto AxLxP (mm)	455x559x543	455x559x543
Dimensioni del vano per l'incasso AxLxP (mm)	450x560x550	450x560x550
Dimensioni prodotto imballato AxLxP (mm)	584x684x673	584x684x673
Peso netto/lordo (kg)	27/29	27/29

MICROONDE	W SUITE		
CODICE PRODOTTO	WCW64HUSX	WMD6O4TB	WMD6O4TX
EAN Code	8003437397189	8003437397400	8003437397356
LINEA ESTETICA	W6	W6	W6
Colore / Finitura	Inox	Nero	Inox
CARATTERISTICHE PRINCIPALI			
Tipologia Prodotto	Forno compatto con microonde	Microonde con grill	Microonde con grill
Altezza (cm)	455	385	385
Volume utilizzabile (lt)	52	31	31
Tipo di cavità	Smaltata	Inox	Inox
Emissione delle microonde	Emissione dall'alto	3D	3D
PRESTAZIONI			
Potenza max microonde IEC750 (W)	950	1000	1000
Numero livelli di potenza microonde	7	7	7
Tipologia di grill	Tradizionale	Quarzo	Quarzo
Potenza grill (W)	2000	800	800
TIPO DI DISPLAY			
Interfaccia	Sensore Touch	Sensore Touch	Sensore Touch
Connettività	No	No	No
FUNZIONI			
Numero totale funzioni	79	32	32
Numero funzioni Manuali	13	4	4
Numero funzioni automatiche	51	26	26
Microonde	•	•	•
Grill	•	•	•
Grill + Microonde	•	•	•
Turbogrill	•	-	-
Turbogrill + Microonde	•	-	-
Funzione Crisp	•	•	•
Crisp Fry	•	-	-
Statico	•	-	-
Termoventilato	•	-	-
Termoventilato + Microonde	•	-	-
Sous Vide (cottura sottovuoto) con microonde	•	-	-
Humidity Sensor	-	-	-
Jet Start	•	•	•
Jet Defrost-Scongellamento	•	•	•
Bread Defrost	•	•	•
Fast Preheat - Preriscaldamento rapido	-	-	-
Funzioni Reheat	•	-	-
Lievitazione	•	-	-
Mantenere in caldo	•	-	-
Sistema di pulizia	Idrolisi	Idrolisi	Idrolisi
Vapore 75%	-	-	-
Cottura con Vaporiera	•	•	•
ALTRE CARATTERISTICHE			
Contaminuti	-	•	•
Ventilazione di sicurezza	-	-	-
Sicurezza bambini (blocco comandi)	•	•	•
Apertura della porta	A ribalta	A ribalta	A ribalta
Cerniere	Soft closing	Standard	Standard
Illuminazione interna	Alogena (40W)	Alogena (40W)	Alogena (40W)
ACCESSORI			
Piatto rotante in vetro (cm)	0	325	325
Piatto Crisp con maniglia	•	•	•
Griglia	-	•	•
Griglia bassa (ideale per cottura termoventilata)	-	-	-
Vaporiera	•	•	•
Leccarda	• (grigio)	-	-
Coperchio	-	-	-
Termosonda	-	-	-
DATI TECNICI			
Potenza massima assorbita (W)	3200	2400	2400
Tensione (V)	220-240	220-240	220-240
Corrente (A)	16	10	10
Frequenza (Hz)	50	50	50
DIMENSIONI			
Dimensioni del prodotto AxLxP (mm)	455x559x543	385x595x468	385x595x468
Dimensioni del vano per l'incasso AxLxP (mm)	450x560x550	380x556x550	380x556x550
Dimensioni prodotto imballato AxLxP (mm)	584x684x673	480x645x630	480x645x630
Peso netto/lordo (kg)	27/29	27/28,4	27/28,4

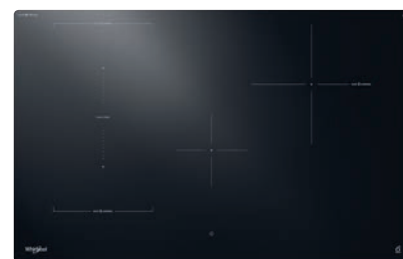
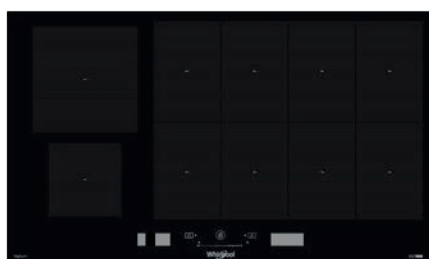
MICROONDE	W SUITE
CODICE PRODOTTO	AMW 6440 FB
EAN Code	8003437396915
LINEA ESTETICA	ABSOLUTE
Colore mobile	Nero
Acciaio iXelium	-
PRESTAZIONI	
Altezza (cm)	38
Dimensioni della cavità (lt.)	31
Tipo di cavità	Acciaio
Tecnologia 6° SENSO	•
Potenza max microonde IEC750	1000
Numero livelli di potenza microonde	7
Tecnologia microonde 3D System	•
Potenza massima grill	800
Tipologia di grill	Quarzo
FUNZIONI	
Tecnologia 6° SENSO	•
Humidity Sensor	-
Numero funzioni automatiche	29
Numero funzioni principali	8
Microonde	•
Grill	•
Grill + Microonde	•
Turbogrill	-
Turbogrill + Microonde	-
Funzione Crisp	•
Termoventilato	•
Termoventilato + Microonde	-
Jet Start	•
Jet Defrost-Scongellamento	•
Fast Preheat - Preriscaldamento rapido	-
Lievitazione	-
Mantenere in caldo	-
Funzione di Pulizia SmartClean	•
Numero funzioni 6° SENSO	8
Funzioni Defrost	•
Bread Defrost	•
Funzioni Reheat	-
Steam&Boil	•
Crisp Fry	-
Cook	•
FUNZIONI 6° SENSO	
Display digitale	Assisted Display LCD
Manopole a scomparsa "Push-Push"	-
Comandi "touch control"	-
Contaminuti	•
CARATTERISTICHE PRINCIPALI	
Display digitale	•
Manopole a scomparsa "Push-Push"	-
Comandi "touch control"	-
Contaminuti	•
Ventilazione di sicurezza	•
Sicurezza Bambini	•
Apertura della porta	a ribalta
ACCESSORI	
Piatto rotante in vetro (cm)	32,5
Piatto Crisp e maniglia	•
Griglia	•
Griglia bassa (ideale per cottura termoventilata)	-
Vaporiera	• / •
Teglia da forno smaltata	-
Coperchio	-
DATI TECNICI	
Potenza max assorbita (W)	2300
Tensione (V) / Corrente (A)	230/10
Frequenza (Hz)	50
DIMENSIONI	
Dimensioni del prodotto AxLxP (mm)	385x595x468
Dimensioni del vano per l'incasso AxLxP (mm)	380x556x550
Dimensioni prodotto imballato AxLxP (mm)	506x653x628
Peso netto/lordo	27/29

MICROONDE	W SUITE		
CODICE PRODOTTO	WMD6O4UX	WMW47HMB	WMW47HMX
EAN Code	8003437397349	8003437397028	8003437397011
LINEA ESTETICA	W6	W4	W4
Colore / Finitura	Inox	Nero	Inox
CARATTERISTICHE PRINCIPALI			
Tipologia Prodotto	Microonde con grill	Microonde combinato	Microonde combinato
Altezza (cm)	385	455	455
Volume utilizzabile (lt)	31	40	40
Tipo di cavità	Inox	Inox	Inox
Emissione delle microonde	3D	3D	3D
PRESTAZIONI			
Potenza max microonde IEC750 (W)	1000	900	900
Numero livelli di potenza microonde	7	7	7
Tipologia di grill	Quarzo	Tradizionale	Tradizionale
Potenza grill (W)	800	1600	1600
TIPO DI DISPLAY			
Interfaccia	Manopole con Sensore Touch	Manopola Centrale	Manopola Centrale
Connettività	No	No	No
FUNZIONI			
Numero totale funzioni	32	30	30
Numero funzioni Manuali	4	9	9
Numero funzioni automatiche	26	19	19
Microonde	•	•	•
Grill	•	•	•
Grill + Microonde	•	•	•
Turbogrill	-	•	•
Turbogrill + Microonde	-	•	•
Funzione Crisp	•	•	•
Crisp Fry	-	•	•
Statico	-	-	-
Termoventilato	-	-	-
Termoventilato + Microonde	-	-	-
Sous Vide (cottura sottovuoto) con microonde	-	-	-
Humidity Sensor	-	-	-
Jet Start	•	•	•
Jet Defrost-Scongellamento	•	•	•
Bread Defrost	•	•	•
Fast Preheat - Preriscaldamento rapido	-	-	-
Funzioni Reheat	•	•	•
Lievitazione	-	-	-
Mantenere in caldo	-	•	•
Sistema di pulizia	Idrolisi	-	-
Vapore 75%	-	-	-
Cottura con Vaporiera	•	-	-
ALTRE CARATTERISTICHE			
Contaminuti	•	-	-
Ventilazione di sicurezza	-	-	-
Sicurezza bambini (blocco comandi)	•	•	•
Apertura della porta	A ribalta	A ribalta	A ribalta
Cerniere	Standard	Standard	Standard
Illuminazione interna	Alogena (40W)	Alogena (40W)	Alogena (40W)
ACCESSORI			
Piatto rotante in vetro (cm)	325	360	360
Piatto Crisp con maniglia	•	•	•
Griglia	•	•	•
Griglia bassa (ideale per cottura termoventilata)	-	•	•
Vaporiera	•	-	-
Leccarda	-	• (nero)	• (nero)
Coperchio	-	-	-
Termosonda	-	-	-
DATI TECNICI			
Potenza massima assorbita (W)	2400	3200	3200
Tensione (V)	220-240	230	230
Corrente (A)	10	16	16
Frequenza (Hz)	50	50	50
DIMENSIONI			
Dimensioni del prodotto AxLxP (mm)	385x595x468	455x595x560	455x595x560
Dimensioni del vano per l'incasso AxLxP (mm)	380x556x550	450x556x550	450x556x550
Dimensioni prodotto imballato AxLxP (mm)	480x645x630	558x660x673	558x660x673
Peso netto/lordo (kg)	27/28,4	30,8/33,6	30,8/33,6

MICROONDE	W SUITE		
CODICE PRODOTTO	WMD44MX	WMD44MB	WMN461BX
EAN Code	8003437397325	8003437397318	8003437397240
LINEA ESTETICA	W4	W4	W6
Colore / Finitura	Inox	Nero	Inox
CARATTERISTICHE PRINCIPALI			
Tipologia Prodotto	Microonde con grill	Microonde con grill	Microonde Solo
Altezza (cm)	385	385	382
Volume utilizzabile (lt)	31	31	22
Tipo di cavità	Inox	Inox	Colorata
Emissione delle microonde	3D	3D	3D
PRESTAZIONI			
Potenza max microonde IEC750 (W)	1000	1000	750
Numero livelli di potenza microonde	7	7	4
Tipologia di grill	Quarzo	Quarzo	-
Potenza grill (W)	800	800	0
TIPO DI DISPLAY			
Interfaccia	Manopola Centrale	Manopola Centrale	Buttons
Connettività	No	No	No
FUNZIONI			
Numero totale funzioni	25	25	2
Numero funzioni Manuali	4	4	-
Numero funzioni automatiche	19	19	-
Microonde	•	•	•
Grill	•	•	-
Grill + Microonde	•	•	-
Turbogrill	-	-	-
Turbogrill + Microonde	-	-	-
Funzione Crisp	•	•	-
Crisp Fry	-	-	-
Statico	-	-	-
Termoventilato	-	-	-
Termoventilato + Microonde	-	-	-
Sous Vide (cottura sottovuoto) con microonde	-	-	-
Humidity Sensor	-	-	-
Jet Start	•	•	•
Jet Defrost-Scongellamento	•	•	•
Bread Defrost	-	-	-
Fast Preheat - Preriscaldamento rapido	-	-	-
Funzioni Reheat	•	•	-
Lievitazione	-	-	-
Mantenere in caldo	-	-	-
Sistema di pulizia	Idrolisi	Idrolisi	-
Vapore 75%	-	-	-
Cottura con Vaporiera	-	-	-
ALTRE CARATTERISTICHE			
Contaminuti	•	•	•
Ventilazione di sicurezza	-	-	-
Sicurezza bambini (blocco comandi)	•	•	•
Apertura della porta	A ribalta	A ribalta	Laterale
Cerniere	Standard	Standard	Standard
Illuminazione interna	Alogena (40W)	Alogena (40W)	Alogena (40W)
ACCESSORI			
Piatto rotante in vetro (cm)	325	325	250
Piatto Crisp con maniglia	•	•	-
Griglia	•	•	-
Griglia bassa (ideale per cottura termoventilata)	-	-	-
Vaporiera	-	-	-
Leccarda	-	-	-
Coperchio	-	-	-
Termosonda	-	-	-
DATI TECNICI			
Potenza massima assorbita (W)	2400	2400	1300
Tensione (V)	220-240	220-240	220-240
Corrente (A)	10	10	10
Frequenza (Hz)	50	50	50
DIMENSIONI			
Dimensioni del prodotto AxLxP (mm)	385x595x468	385x595x468	382x595x320
Dimensioni del vano per l'incasso AxLxP (mm)	380x556x550	380x556x550	360x556x300
Dimensioni prodotto imballato AxLxP (mm)	480x645x630	480x645x630	445x675x445
Peso netto/lordo (kg)	27/28,4	27/28,4	21/22,1

MICROONDE	
CODICE PRODOTTO	W67 MN840 NB
EAN Code	8003437396274
LINEA ESTETICA	ELEMENTS
Colore / Finitura	Colore: Nero
Maniglia	-
CARATTERISTICHE PRINCIPALI	
Tipo di microonde	Microonde + grill
Altezza (cm)	38,2
Volume utilizzabile (lt)	22
Tipo di cavità	Verniciato
3D System	3D
PRESTAZIONI	
Potenza max microonde IEC750 (W)	750
Numero livelli di potenza microonde	4
Tipologia di grill	Quarzo
Potenza grill (W)	700
TIPO DI DISPLAY	
Interfaccia	Mini Display
Manopole	-
Connettività - 6th Sense Live App	-
FUNZIONI	
Tecnologia 6° SENSO	-
Humidity Sensor	-
Numero funzioni automatiche	-
Numero funzioni principali	-
Numero funzioni 6° SENSO	-
Microonde	•
Grill	-
Grill + Microonde	-
Turbogrill	-
Turbo Grill + Microonde	-
Funzione Crisp	•
Termoventilato	•
Termoventilato + Microonde	-
Jet Start	•
Jet Defrost - Scongellamento	•
Fast Preheat - Preriscaldamento rapido	-
Lievitazione	-
Mantenere in caldo	-
Funzione di Pulizia SmartClean	-
Bread Defrost	-
Funzioni Reheat	-
Steam&Boil	-
Crisp Fry	-
ALTRE CARATTERISTICHE	
Contaminuti	•
Sicurezza bambini (blocco comandi)	•
Apertura della porta	Laterale
Cerniere	Standard
Illuminazione interna	Incandescent (25W)
ACCESSORI	
Piatto rotante in vetro (cm)	25
Piatto Crisp con maniglia	•
Griglia	-
Vaporiera / Vaporiera per pasta e riso	-
Leccarda	-
Coperchio	-
DATI TECNICI	
Potenza massima assorbita (W)	2000
Tensione (V) / Corrente (A)	230/10
Frequenza (Hz)	50
DIMENSIONI	
Dimensioni del prodotto AxLxP (mm)	382x595x320
Dimensioni del vano per l'incasso AxLxP (mm)	360x556x300
Dimensioni prodotto imballato AxLxP (mm)	450x686x456
Peso netto/lordo (kg)	22,5/21

Gamma
**PIANI
COTTURA A
INDUZIONE**



**FLEXI FULL
IXELIUM**

VETRO IXELIUM
SLIDER & DOPPIO DISPLAY
18 LIVELLI POTENZA
6° SENSO ASSISTED
COOKING
FLEXI FULL

INSTALLAZIONE:

Utilizzo separatore
Installazione filo
con kit incluso

**SMART COOK
HEAT CONTROL**

VETRO CLEAN PROTECT
SLIDER HIDE & TOUCH
18 LIVELLI POTENZA
FUNZIONI 6° SENSO
HEAT CONTROL
ZONA FLEXI

INSTALLAZIONE:

Nessun separatore
Installazione filo
senza l'utilizzo di Kit



SMART COOK CLEAN PROTECT

VETRO CLEAN PROTECT

SLIDER

18 LIVELLI POTENZA

FUNZIONI 6° SENSO

ZONA FLEXI

INSTALLAZIONE:

Utilizzo separatore
Installazione filo
con kit incluso



Nuovo **Piano a Induzione** con tecnologia **HeatControl**

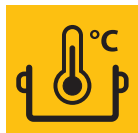


Il Piano a Induzione con il **6° SENSO** per la precisione.

Grazie alla *Tecnologia 6° SENSO* alla base della funzione **HeatControl** puoi cucinare scegliendo la temperatura precisa, in alternativa ai livelli di potenza, che meglio si adatta alla tua preparazione. Per risultati più precisi senza sforzo.



Caratteristiche principali



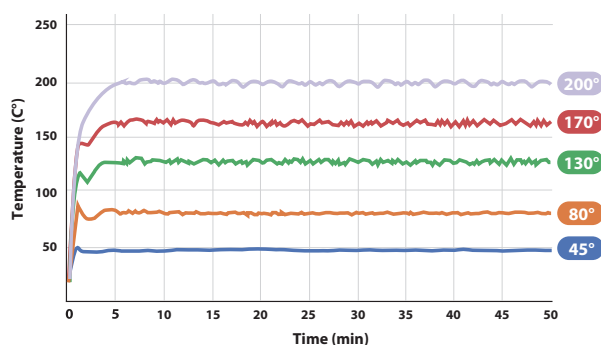
HeatControl

Con il nuovo **HeatControl**, gestito dalla **Tecnologia 6° SENSO**, puoi ottenere risultati fino a 200° senza sforzo cucinando con la temperatura, proprio come faresti con un forno.

Seleziona semplicemente la temperatura che meglio si adatta alla tua ricetta (anziché un livello di potenza) e il piano cottura garantirà che il tuo piatto sia cotto alla perfezione. Una volta impostata la temperatura, i sensori speciali la manterranno costante garantendo che i piatti siano cotti in modo uniforme ed evitando problemi come la bollitura eccessiva o delle bruciature. Dimentica di dover monitorare costantemente la preparazione e cucina senza pensieri.

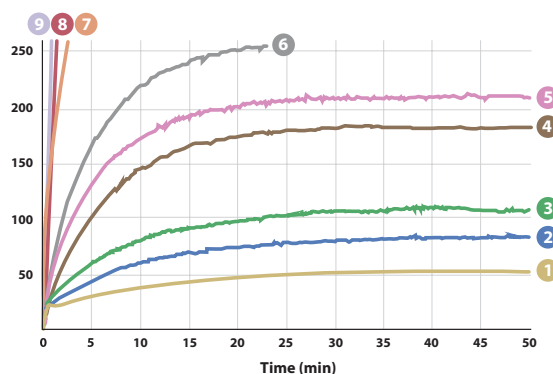
Distribuzione del calore: HeatControl vs. cottura tradizionale a livelli di potenza

COTTURA A TEMPERATURA CON HEAT CONTROL



Con **HeatControl**, una volta selezionata la temperatura, il piano cottura regola l'erogazione della potenza alla pentola in base alla temperatura impostata, mantenendola stabile. Questo consente un controllo **accurato della temperatura**, garantendo risultati costanti e la massima precisione per i diversi metodi di cottura.

COTTURA TRADIZIONALE BASATA SULLA POTENZA



Con la cottura tradizionale a livelli di potenza, una volta selezionato il livello di potenza, il piano cottura eroga una potenza fissa alla pentola; tuttavia, **la temperatura della pentola continua ad aumentare nel tempo**. Questo comporta un controllo limitato del calore e richiede un monitoraggio continuo per garantire una cottura corretta del cibo.

Benefici:

Cottura precisa

La precisione del controllo della temperatura garantisce che tutti i tuoi piatti siano sempre cotti uniformemente alla perfezione.

Impostazione automatica

Evita di dover continuamente regolare il livello di calore: una volta selezionata la temperatura, rimane costante.

Niente più incidenti indesiderati

Durante la cottura non c'è bisogno di preoccuparsi di schizzi d'olio, spruzzi di salsa, traboccamenti, cibi attaccati o bruciature.

Ricette ripetibili

Se devi ripetere la tua ricetta molte volte (ad esempio, preparare molti pancake), consente di ottenere risultati coerenti ogni volta.

Maggiore durata delle pentole e padelle

Riduce la necessità di detersivi abrasivi per rimuovere il cibo incrostato su pentole e padelle, prolungandone la durata.

BASSE TEMPERATURE		MEDIE TEMPERATURE		ALTE TEMPERATURE	
45°C Bassa	80°C Bassa - Media	130°C Media	150°C Media	180°C Media - Alta	200°C Alta
Sciogliere Scongelare	Tenere al caldo	Frittura delicata Cottura lenta	Caramellare Strapazzare	Frittura	Arrostire Grigliare



CleanProtect

Un **rivestimento speciale** che mantiene nel tempo la lucentezza impeccabile e senza macchie del piano cottura e riduce al minimo lo sforzo di pulizia. È il piano cottura **più facile da pulire¹** utilizzando solo acqua.



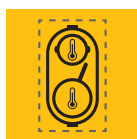
Bollire & Cuocere

Puoi bollire rapidamente l'acqua e mantenerla in leggera ebollizione con un solo tocco. Ora puoi evitare il rischio di traboccamenti e il conseguente spreco di energia.



Bollitura Veloce

L'acqua viene **riscaldata rapidamente**, ottimizzando i tempi e rendendo l'esperienza di cottura senza sforzo.



Flexi Zone con **HeatControl**

Combina **due zone di cottura** in una singola zona più lunga, per adattarsi a pentole rettangolari, ovali o allungate. Hai bisogno di un'unica impostazione per l'intera zona combinata, per una massima flessibilità e distribuzione uniforme del calore grazie a **HeatControl**.



18 Livelli di Potenza

Dalla cottura lenta all'ebollizione, dallo scioglimento alla frittura: il piano cottura offre il **livello di potenza ideale** per ogni preparazione.



Power Management

Massima flessibilità, anche in termini di consumo energetico. Il piano cottura ti consente di impostare un livello di potenza massimo desiderato: **basta scegliere uno dei livelli disponibili**.



Comandi Slider **Hide & Touch**

Quando il piano cottura è spento, l'interfaccia utente non è visibile, offrendo un aspetto e una sensazione premium e minimalista.



Funzione **Pulizia**

La funzione di pulizia blocca per 30 secondi i pulsanti dell'interfaccia utente per impedire modifiche alle impostazioni durante il processo di pulizia in caso di fuoriuscita dell'acqua sui comandi. La funzione non interrompe il processo di cottura.

Installazione facile

Disponibile in diverse dimensioni: 60, 80 e 90cm.

**Installazione perfetta**

Installa facilmente il tuo piano cottura a filo con il piano di lavoro della tua cucina, garantendo un'estetica continua e raffinata con una soluzione funzionale, senza bisogno di kit dedicati.

**Guarnizione preinstallata**

Soluzione efficiente e precisa.

Sostituzione del Gas

Per il modello da 60cm.

Nessun divisore necessario

Il piano cottura può essere facilmente installato senza componenti aggiuntivi, come il divisore in metallo.

Possibilità di installazione con altri elettrodomestici sottostanti.

Assicurati di rispettare i requisiti di installazione di entrambi gli apparecchi.

Spessore del piano di lavoro della cucina

Installazione consentita anche in cucine con piano di lavoro spesso 12mm.

Design premium

Nessun spazio frontale visibile.

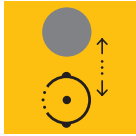
Clip facili

Fissaggio facile e stabile nel taglio grazie a clip metalliche.

Vantaggi

della tecnologia
a induzione





Flessibile

Con il piano cottura a induzione la flessibilità è a portata di mano, grazie alla possibilità di combinare 2 o più zone di cottura allo stesso livello di potenza¹. Tutto lo spazio che ti serve. Usa pentole di qualsiasi dimensione² e sposta liberamente le padelle da una zona all'altra.



Facile da usare

Grazie alla disposizione chiara dei comandi e alla possibilità di attivare le funzioni automatiche, la tua esperienza di cucina è intuitiva. Aggiungi i prodotti connessi per un'esperienza ancora migliore. Monitora il piano cottura da remoto e quando la tua pietanza è pronta, spegnilo con un semplice tocco.



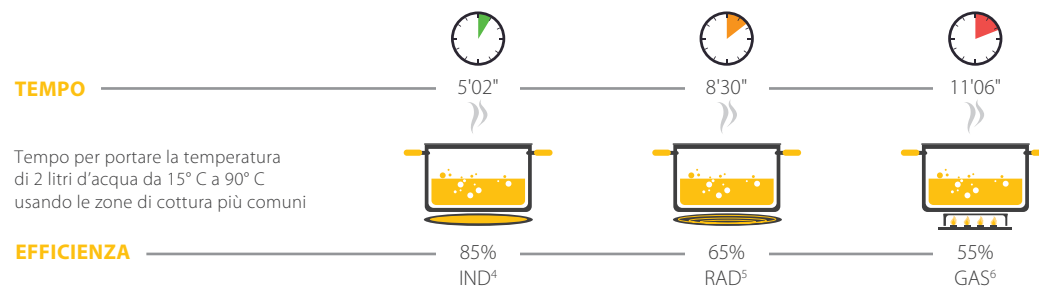
Tutto sotto controllo

Grazie all'interfaccia intuitiva e fino a 18³ livelli di cottura selezionabili singolarmente, hai il massimo controllo sulla preparazione delle pietanze. Un'esperienza di cottura sempre riproducibile e che offre una grande precisione.



Veloce ed efficiente

Il trasferimento più rapido dell'energia alle pentole e la minore dispersione di energia nell'aria rende la tecnologia a induzione incredibilmente veloce ed efficiente.



Facile da pulire

La pulizia non ha più ostacoli. Con la superficie del piano cottura perfettamente liscia e la temperatura che non supera mai soglie troppo elevate (< 250° C), il piano cottura è facilissimo da pulire con un sola passata.



È affidabile

Addio al rischio di lasciare la fiamma accesa. Il riscaldamento a induzione è una tecnologia senza fiamma e, quando si toglie la pentola, il trasferimento di energia si interrompe e il piano cottura non viene più riscaldato.

...e molto altro

Possibilità infinite con i piani cottura a induzione. A seconda del prodotto è disponibile la funzione timer, impostabile per ogni zona di cottura, il codice blocco per evitare l'uso accidentale del piano a induzione o la funzione Power Management per impostare la potenza massima a seconda delle esigenze di energia.

¹ In base al prodotto

² Consultare le istruzioni per l'uso per il diametro minimo richiesto per il riconoscimento della pentola

³ In base al prodotto

⁴ Test Normativo con Pentola diametro 210mm, Potenza nominale induzione W : 210mm, 3KW

⁵ Potenza nominale radiante W: 210mm, 2,1kW

⁶ Potenza nominale gas W: bruciatore grande, 1900

Piano ad induzione con **CleanProtect**

Il piano cottura più facile da pulire utilizzando solo acqua¹

L'**innovativo piano Whirlpool con CleanProtect** è progettato per trasformare in ogni momento la cucina in un ambiente piacevole, grazie a funzionalità e tecnologie avanzate che offrono risultati di cottura e pulizia perfetti senza alcuno sforzo.

L'esclusivo rivestimento **CleanProtect** consente di **pulire il piano cottura ogni volta con solo l'utilizzo di acqua**, rimuovendo anche le macchie più ostinate senza bisogno di detergenti chimici, proteggendo la superficie dagli aloni ed effetto sbiancante.

Ma la semplicità è a portata di mano anche in cucina, grazie alla *Tecnologia 6° SENSO* che garantisce grandi risultati senza bisogno di gestire funzioni complicate. Le funzionalità extra offrono il massimo della flessibilità, rendendo il piano cottura una vera e propria esperienza senza stress.



CleanProtect

Nessuno stress per l'utente, nessuno stress per il piano cottura, nessuno stress per il pianeta. La pulizia del piano cottura utilizzando solo acqua è un modo per salvaguardare anche l'ambiente, poiché ora è possibile risparmiare fino a 6 flaconi di sgrassatore grazie a **CleanProtect**².



Caratteristiche principali



CleanProtect

Whirlpool presenta il suo innovativo **CleanProtect**: un trattamento di nanorivestimento che copre la superficie del piano cottura, proteggendola e semplificando il processo di pulizia più che mai. Basta solo dell'acqua per eliminare le macchie, anche le più ostinate, fornendo un'esperienza senza stress sia per l'utilizzatore che per il piano cottura, che torna ad essere brillante senza la necessità di strumenti aggressivi o detersivi.

Come pulire il piano cottura con CleanProtect

1. Basta spruzzare acqua sulla macchia.
2. Lascia che la macchia si impregni.
3. Pulire la macchia con una spugna non abrasiva.

Solo tre semplici gesti **per una pulizia senza sforzo.**

Più intuizione e flessibilità per godere la tua cucina

Con la *Tecnologia 6° SENSO*, la cottura perfetta è davvero tutto sull'intuizione. L'impostazione del livello di calore corretto non è più un problema, grazie a 4 speciali funzioni preimpostate - fino a quattro per ogni zona di cottura. Basta selezionare il programma - mantenere caldo, sciogliere, sobbollire, bollire - e il piano cottura imposta automaticamente il miglior livello di potenza per il desiderato metodo di cottura

Tenere caldo. Mantenere il cibo caldo con un dito.

Fusione. Fondere gli ingredienti con un clic.

Bollire. Portare l'acqua ad ebollizione e mantenerla bollente.

Sobbollire. Cottura lenta senza bruciare.

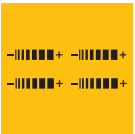


**FlexiCook**

Consente un utilizzo flessibile dell'area creata **combinando due zone di cottura**: la zona flexi rimane attiva sia quando si usa metà dell'area sia quando la si copre interamente.

**Regolatore di Potenza**

Flessibilità totale anche per quanto riguarda i consumi: è possibile **impostare la potenza massima** desiderata scegliendo uno dei quattro livelli esistenti: 2,5 kW, 4,0 kW, 6,0 kW o 7,2 kW. Il piano cottura distribuisce automaticamente il riscaldamento a tutte le zone di cottura, sempre rispettando il limite preimpostato.

**DirectAccess con cursori indipendenti**

Mappatura diretta e accesso diretto a ogni zona di cottura.

Sperimenta la nuova esperienza di cottura interattiva

PIANI COTTURA A INDUZIONE W Collection

Whirlpool propone prodotti innovativi per cucine intelligenti, in grado di semplificare la vita in modo estremamente intuitivo. I nuovi piani cottura a induzione sono un mix perfetto di prestazioni avanzate, funzioni intuitive e design all'avanguardia per offrirti un'esperienza unica di cucina assistita.

I sensori intelligenti 6° SENSO controllano e adattano il livello di potenza per cucinare senza bruciare o far attaccare i cibi, garantendo risultati sempre impeccabili. Lasciati ispirare per raggiungere la perfezione e provare un nuovo modo di cucinare.



Caratteristiche principali

Combinazioni di cottura **6° SENSO**
Combinazioni di cottura assistita per risultati sempre eccellenti



FlexiFull
Crea liberamente delle zone di cottura con differenti temperature



AssistedTextDisplay
Consente di accedere in maniera intuitiva a tutte le funzioni, per cucinare in modo semplice e pratico

Scopri tutte le combinazioni di cottura da impostare con i display

La nuova tecnologia di cottura assistita **6° SENSO** ti guida step by step nella preparazione di piatti deliziosi.

Il piano cottura rileva automaticamente la presenza della pentola e i sensori intelligenti impostano automaticamente il livello di potenza ideale per qualsiasi cibo, dal più delicato a quello più complicato, per risultati sempre perfetti. Grazie all'ampia gamma di metodi cottura disponibili per ciascun alimento, potrai preparare pasti deliziosi senza fatica.



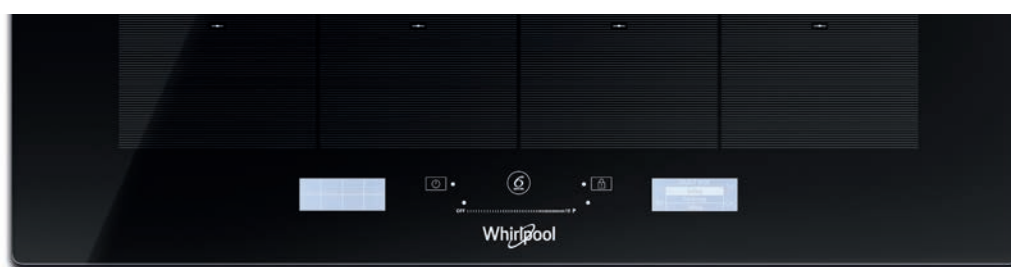


SmartSense - W9 - AssistedTextDisplay

L'**AssistedTextDisplay** dei piani cottura offre fino a 65 **Combinazioni di cottura** assistita, opzioni dettagliate, istruzioni e feedback chiari per realizzare ogni volta ottimi piatti grazie all'aiuto step by step. È dotato di un comando a sfioramento che consente di selezionare uno degli oltre 18 livelli di potenza, e di due display separati: quello di sinistra gestisce le zone di cottura, mentre quello di destra le funzioni. Lo schermo dal design minimalista è rivestito con **iXelium**, per garantirne la bellezza nel tempo.

Metodi di cottura

Bollire	Grill	Chef Control
Frittura	Mantenere in caldo	
Sobbollire	Moka	



DirectAccess con cursori indipendenti

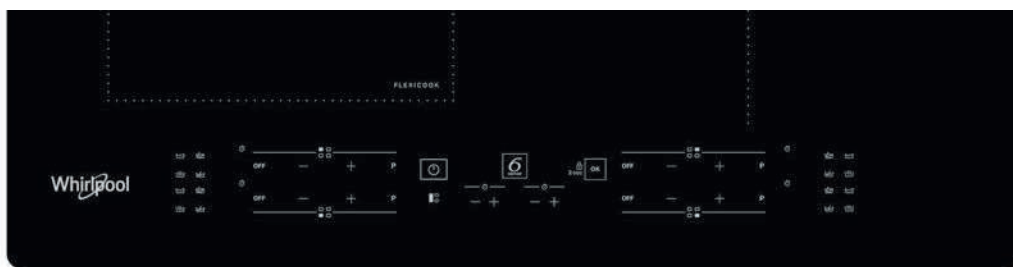
- **Funzioni 6° SENSO** - fino a 4 per ogni zona di cottura
- **18 livelli di potenza + Booster** selezionabile con un cursore
- **Mappatura diretta e accesso diretto** a ogni zona di cottura
- Pulsanti dedicati per attivare l'**area flessibile**
- **Timer** per ogni zona
- **Connettività** con **6thSenseLive** App su alcuni modelli selezionati





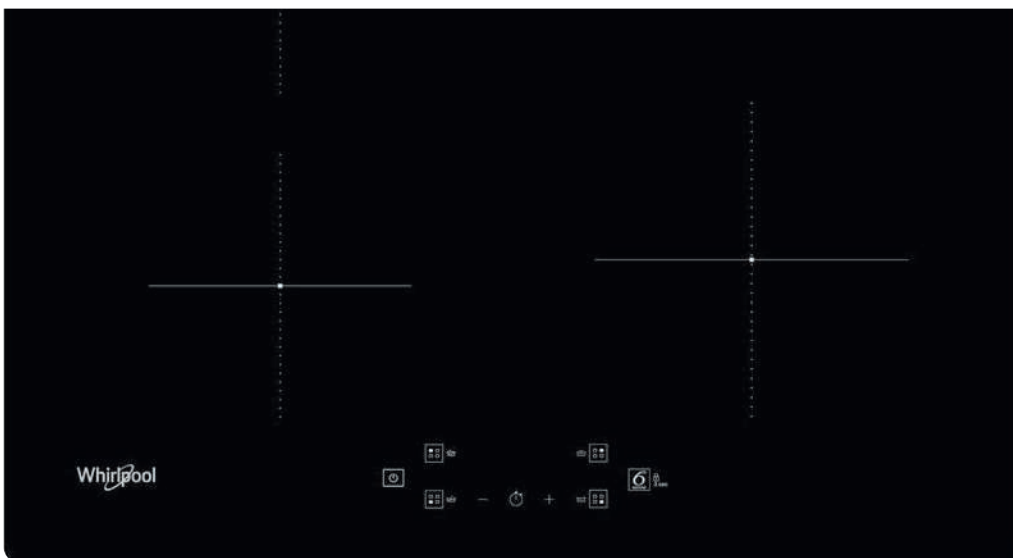
DirectAccess con pulsanti indipendenti

- **Funzioni 6° SENSO** - fino a 4 per ogni zona di cottura
- **9 livelli di potenza + Booster** selezionabile con un cursore
- **Mappatura diretta e accesso diretto** a ogni zona di cottura
- Pulsanti dedicati per attivare l'**area flessibile**
- Funzione Key Lock (blocco a chiave)
- **Timer** per ogni zona



DirectAccess con pulsanti centrali

- **9 livelli di potenza + Booster** selezionabile con un cursore
- **Mappatura diretta e accesso diretto** a ogni zona di cottura
- Funzione Key Lock (blocco a chiave)
- **Timer** per ogni zona





Un nuovo standard di design innovativo

Whirlpool ha reinventato il modo di cucinare e di vivere la propria cucina grazie a piani cottura in cui un design all'avanguardia si fonde perfettamente con la tecnologia più avanzata. Il display ad alto contenuto tecnologico dalle linee chiare ed essenziali e realizzati con materiali di prima qualità consentono di interagire in modo intuitivo con la tecnologia **6° SENSO** per risultati sempre perfetti.



iXelium

Piani cottura sempre brillanti e perfettamente efficienti grazie al trattamento **iXelium** di Whirlpool per le superfici in vetro. Bellezza e funzionalità si fondono nel rivoluzionario design minimalista dando vita a un look unico, al contempo semplice ed elegante. Grazie all'innovativo trattamento con nanotecnologia avanzata, le superfici mantengono la loro lucentezza nel tempo. Il rivestimento **iXelium** rende la superficie di vetro del piano cottura altamente resistente ai prodotti chimici, per una bellezza duratura. Inoltre, grazie a **iXelium**, il piano cottura si pulisce in attimo: bastano poche passate e tornerà come nuovo.

Cucinare perfettamente, è tutto basato sull'intuizione

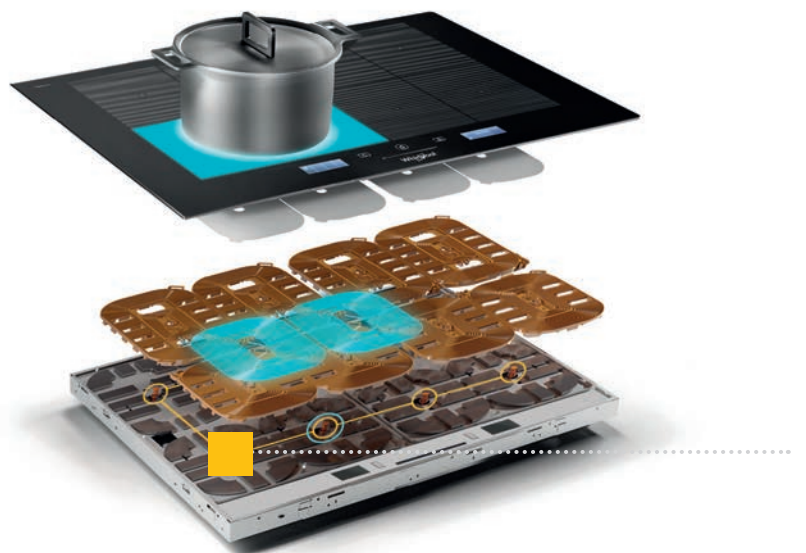
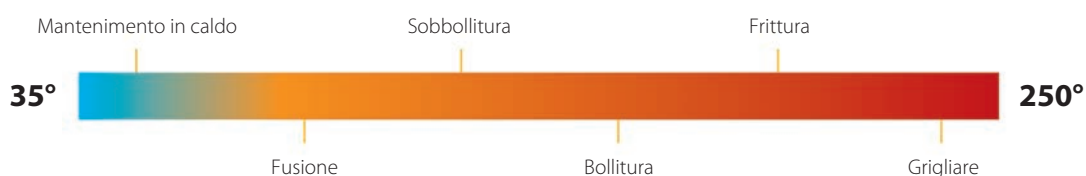
Con la *Tecnologia 6° SENSO*, una cottura perfetta è davvero una questione d'intuito. Impostare il livello di calore corretto non è più un problema, grazie alle **funzioni speciali preimpostate**: fino a quattro per ciascuna zona di cottura. Basta selezionare il programma e il piano cottura imposta automaticamente il livello di calore ottimale per il metodo di cottura desiderato. È davvero così immediato come sembra.



Tecniche e temperature su misura per ogni piatto

La *Tecnologia 6°SENSO* di Whirlpool: il migliore supporto in ogni fase della cottura. Grazie ai Sensori di cottura, Whirlpool fornisce un'ampia gamma di combinazioni di cottura e una guida per realizzare piatti a regola d'arte.

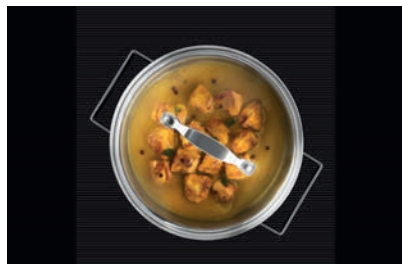
I Sensori di cottura controllano costantemente la temperatura e regolano automaticamente la potenza in relazione al piatto in preparazione. Impostano automaticamente il livello di potenza ideale per sciogliere, sobbollire, bollire, friggere, grigliare o cuocere a fuoco lento, per ottenere risultati perfetti. Questa tecnologia avanzata consente di raggiungere risultati professionali con il minimo sforzo e in modo estremamente intuitivo. Inoltre, grazie a *SmartSense*, avrai a disposizione **fino a 65 combinazioni cottura** (tipologie di cibo e metodi di cottura) e un'ampia gamma di opzioni per realizzare ricette da sogno.



Controllo della temperatura

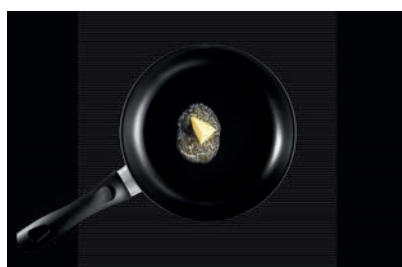
I sensori *6°SENSO* sono in grado di rilevare la temperatura della pentola e impostare automaticamente il livello di potenza ideale per raggiungere i risultati desiderati

Sensori interni



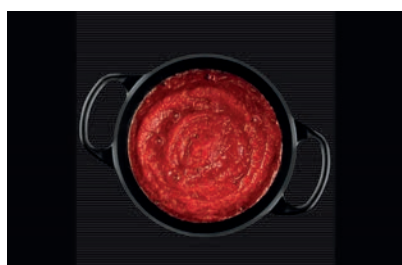
Mantenere in caldo

Per mantenere in caldo le pietanze con un solo tocco.



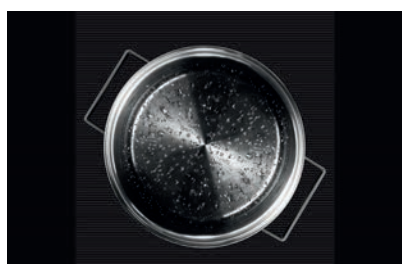
Fondere

Per sciogliere gli ingredienti con un click.



Sobbollire

Per cuocere a fuoco lento senza bruciare.



Bollire

Per portare l'acqua a ebollizione e mantenere il bollore.



FlexiFull

FlexiFull consente di spostare liberamente pentole e padelle di forme e dimensioni diverse sull'intera superficie e di utilizzare la stessa temperatura su tutto il piano cottura, grazie all'attivazione congiunta di tutti gli induttori.



Cottura personalizzata

Otto zone di cottura indipendenti per cucinare in piena libertà secondo le necessità che si presentano di volta in volta. Superficie a prova di graffio e perfettamente brillante nel tempo grazie alla finitura **iXelium**.

zone e temperature

- **8 zone**, 8 diverse temperature
- **1 zona**, 1 temperatura
- **4 zone**, 4 diverse temperature
- **1 grande flexi posteriore** (primo sul mercato) e 1-2-3 o 4 zone indipendenti
- **1 flexi verticale** e 1-2-3-4 zone indipendenti
- **2 flessibili verticali**, 2 temperature
- **2 flessibili orizzontali**, 2 temperature



ChefControl

ChefControl, disponibile solo sui modelli **FlexiSide**, divide il piano cottura in 3 diverse zone e le attiva automaticamente a seconda della posizione della pentola.

Le pentole possono essere spostate da un'area all'altra senza interagire con l'interfaccia utente, così le pietanze possono continuare a cuocere a diverse temperature: un intero ciclo di cottura - da alte a bassa temperatura - semplicemente facendo scorrere la padella sulla superficie del piano.



Temperatura alta per iniziare la doratura delle pietanze



Temperatura media per proseguire con una cottura lenta e costante delle pietanze



Temperatura bassa per aggiungere gli ultimi ingredienti e mantenerle in caldo fino alla fine



FlexiCook

FlexiCook consente un utilizzo flessibile dell'area creata combinando due zone di cottura: la zona flexi rimane attiva sia quando si usa metà dell'area sia quando la si copre interamente.

- **2 induttori**, 2 zone di cottura
- **1 pentola grande** per l'intera area flessibile
- **2 pentole** per l'intera area flessibile
- **1 pentola** per una sola zona dell'area flessibile
- è possibile spostare una pentola da una zona all'altra dell'area flessibile



1 pentola grande per l'intera area



2 pentole per l'intera area



1 pentola può coprire parzialmente l'area flessibile. LA ZONA FLEXI RIMANE ATTIVA!

Sostituire il piano a gas non è mai stato **così facile**

INSTALLAZIONE FACILE

I piani a induzione L=60/65cm **si incassano facilmente nel foro del gas standard da 60, 65cm¹** (foro da 480 x 560cm). Montaggio facilitato con 4 mollette.

NESSUNA VENTILAZIONE FRONTALE

Ventilazione posteriore a garanzia dell'integrità del design della cucina.

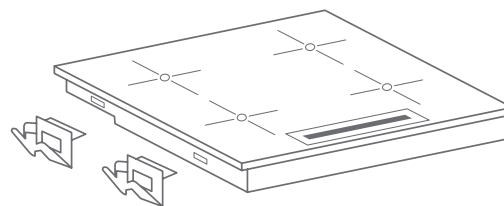
SPESSORE E INSTALLABILITA'

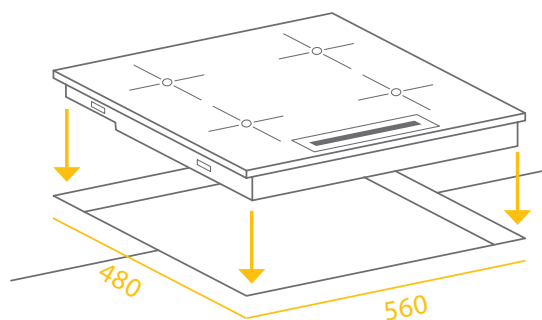
Lo spessore minimo del piano di lavoro richiesto è di 28mm per l'installazione sopra il forno o lavastoviglie, 12mm con un cassetto



0 gap e facilità di installazione

Con le quattro mollette di fissaggio il piano a induzione si aggancerà direttamente al foro di incasso e, grazie alla nuova struttura 0 gap, si appoggerà direttamente sul top della cucina (0,5mm di spazio).





Sostituzione facilitata piani gas

Il nuovo ingombro < 490mm, presente su alcuni modelli, consente di installare i piani a induzione da 60cm o 65cm nel foro da incasso standard dei piani a gas delle stesse dimensioni (480mm x 560 mm).



Estrema flessibilità

Massima flessibilità dello spessore del top, per un design minimale. Possibilità di installazione in top alti fino a 1cm.

Nuovo sistema di ventilazione

Progettato per garantire la continuità estetica della cucina, **il nuovo sistema di ventilazione** non richiede la fessura di aereazione anteriore nel mobile.

INSTALLAZIONE PIANI COTTURA A INDUZIONE

Attenzione: qualora il piano non sia collocato sopra a un forno sottopiano, è obbligatorio installare un pannello separatore, non fornito a corredo, nel vano sotto l'apparecchio.

La parte inferiore del prodotto non deve essere accessibile dopo l'installazione.

Di seguito le indicazioni per l'acquisto come accessorio del pannello separatore.

12nc	CODICE COMMERCIALE	LARGHEZZA PIANO	TIPOLOGIA PIANI INDUZIONE
869991590210	SPI7750	77cm	Piani WF / WL/ WB
869991590200	SPI6051	60 - 65cm	Piani WF / WL/ WB
869991591880	SPA7750	77cm	Wcollection SMP

Per ulteriori precisazioni, incluse specifiche su misure del pannello e predisposizione del mobile, fare riferimento al libretto di istruzioni disponibile nell'imballo o sul sito www.whirlpool.it

Installazione a filo

Nel caso di installazione a filo contattare il Servizio Assistenza per richiedere il Kit di Viti.

Codice kit viti: 4801 211 00112

Descrizione viti: vite AFL 4.20 x 6.5 TEstfr 5.5 c/int c/coll c/Bugn



GAMMA PRODOTTI

90cm - W COLLECTION



SMP2 9010 C/NE/IXL

80cm - W COLLECTION



CleanProtect



HeatControl

WTX8015DCF

77cm - W COLLECTION



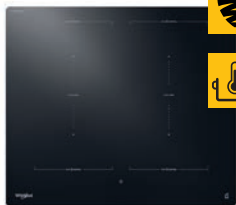
SMP 778 C/NE/IXL



CleanProtect

WL S6277 CPNE

60cm - W COLLECTION



CleanProtect



HeatControl

WTX6019DCF



WL B3360 NE



WS Q7360 NE



WS Q4860 NE



SMP2 9010 C/NE/IXL

PIANO A INDUZIONE W COLLECTION 90 CM



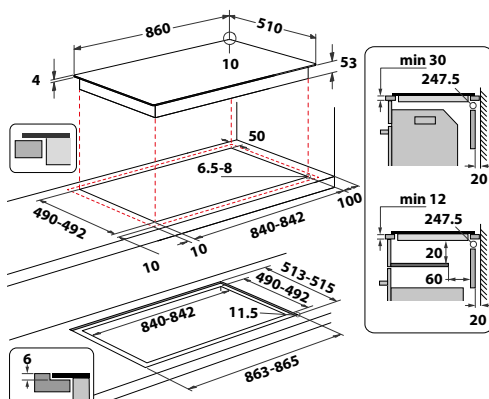
CARATTERISTICHE PRINCIPALI

- Piano cottura a induzione in vetro Nero con trattamento **iXelium**
- **Assisted Text Display**: doppio display Touch Control con testo interattivo
- **SmartSense** Assisted Cooking: fino a 63 combinazioni di cottura
- **FlexiFull**: zona di cottura completamente flessibile ed utilizzabile con un'unica temperatura o fino a 6 zone di cottura differenti
- **ChefControl** a 3 temperature

ALTRE CARATTERISTICHE

- Limitatore di potenza: imposta la massima potenza di assorbimento a 4 kW/ 6 kW/ 7.4 kW/ 11 kW
- **18 livelli di potenza + booster**
- Timer fine cottura per ogni singola zona
- Sicurezza bambini
- Facilità di installazione con 4 molle di fissaggio
- Installabile anche a filo (kit incluso)
- Profilo neutro
- Installabile sopra forno, lavastoviglie e cassetto

- Registra il tuo prodotto per **10 ANNI DI SERVIZI DI RIPARAZIONE A PREZZO FISSO FORFETTARIO SENZA COSTO DEI RICAMBI** (info pag. 8)

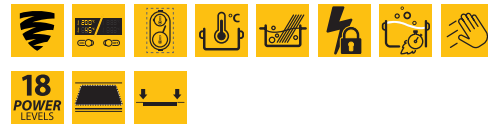


Disponibile da maggio

WTX8015DCF

NEW

PIANO A INDUZIONE W COLLECTION 80 CM



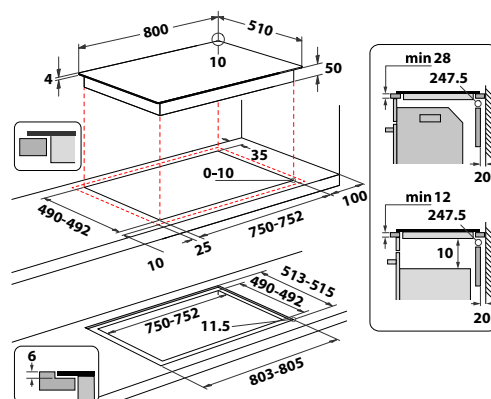
CARATTERISTICHE PRINCIPALI

- Piano cottura a induzione in vetro Nero con trattamento **Clean Protect**
- **Comandi Slider Hide & Touch**, l'interfaccia utente non è visibile con il piano spento
- **Heat Control**: scegli la temperatura più adatta e precisa per le tue ricette
- **FlexiZone con Heat Control**: combina due zone di cottura in un'unica zona più lunga ed utilizzabile con Heat Control
- **Bollore & Cuocere**: per bollire rapidamente l'acqua per poi mantenerla in leggera ebollizione

ALTRE CARATTERISTICHE

- Regolatore di potenza: imposta la massima potenza di assorbimento a 2.5 kW/ 4 kW/ 6 kW/ 7.2 kW
- 18 livelli di potenza + booster
- Funzione **Pulizia**: blocca i pulsanti dell'interfaccia utente per impedire modifiche alle impostazioni durante il processo di pulizia in caso di fuoriuscita dell'acqua sui comandi. La funzione non interrompe il processo di cottura.
- Timer fine cottura per ogni singola zona
- Sicurezza bambini
- Installabile senza l'utilizzo di divider o separatori
- Installabile sopra forno, lavastoviglie e cassetto
- Installabile anche a filo, senza l'utilizzo di kit dedicati
- Profilo neutro
- Tensione: 220-240 V
- Frequenza: 50/60 Hz

- Registra il tuo prodotto per **10 ANNI DI SERVIZI DI RIPARAZIONE A PREZZO FISSO FORFETTARIO SENZA COSTO DEI RICAMBI** (info pag. 8)





SMP 778 C/NE/IXL

PIANO A INDUZIONE W COLLECTION 77 CM



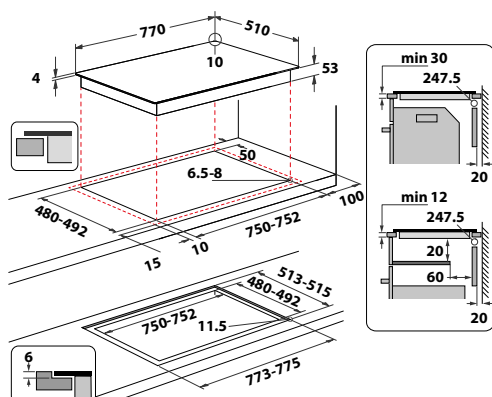
CARATTERISTICHE PRINCIPALI

- Piano cottura a induzione in vetro Nero con trattamento **iXelium**
- **Assisted Text Display**: doppio display Touch Control con testo interattivo
- **SmartSense** Assisted Cooking: fino a 63 combinazioni di cottura
- **FlexiFull**: zona di cottura completamente flessibile ed utilizzabile con un'unica temperatura o fino a 8 zone di cottura differenti
- **ChefControl** a 3 temperature

ALTRE CARATTERISTICHE

- Limitatore di potenza: imposta la massima potenza di assorbimento a 2.5 kW/ 4 kW/ 6 kW/ 7.4 kW
- **18 livelli di potenza + booster**
- Timer fine cottura per ogni singola zona
- Sicurezza bambini
- Facilità di installazione con 4 molle di fissaggio
- Installabile anche a filo (kit incluso)
- Profilo neutro
- Installabile sopra forno
- Installabile sopra lavastoviglie e cassetti (Pannello separatore necessario - info pag 113)

• Registra il tuo prodotto per **10 ANNI DI SERVIZI DI RIPARAZIONE A PREZZO FISSO FORFETTARIO SENZA COSTO DEI RICAMBI** (info pag. 8)



WL S6277 CPNE

PIANO INDUZIONE 77 CM



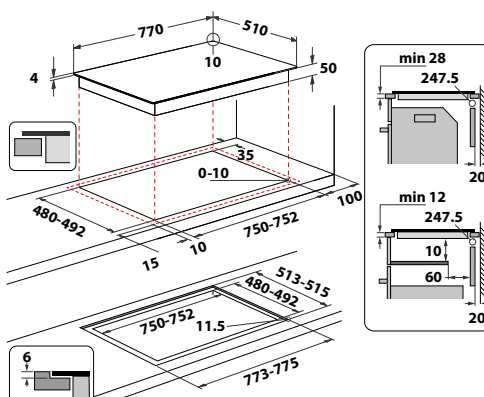
CARATTERISTICHE PRINCIPALI

- Piano cottura a induzione in vetro Nero con trattamento **CleanProtect**
- Comandi indipendenti Touch con Slider
- **FlexiCook**: consente un utilizzo flessibile dell'area creata combinando due zone di cottura
- Funzioni automatiche **6° SENSO**Cook: Sciogliere, Tenere in caldo, Sobbollire e Bollire

ALTRE CARATTERISTICHE

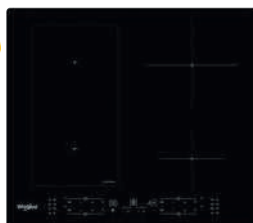
- Regolatore di potenza: imposta la massima potenza di assorbimento a 2.5 kW/ 4 kW/ 6 kW/ 7.2 kW
- **18 livelli di potenza + booster**
- Timer fine cottura per ogni singola zona
- Sicurezza bambini
- Facilità di installazione con 4 molle di fissaggio e installabile sopra forno e lavastoviglie
- Installabile anche a filo (kit necessario - info pag 113)
- Profilo neutro
- Tensione: 220-240 V
- Frequenza: 50/60 Hz

• Registra il tuo prodotto per **10 ANNI DI SERVIZI DI RIPARAZIONE A PREZZO FISSO FORFETTARIO SENZA COSTO DEI RICAMBI** (info pag. 8)





MADE IN ITALY



MADE IN ITALY

Disponibile da maggio

WTX6019DCF

NEW

PIANO A INDUZIONE W COLLECTION 60 CM

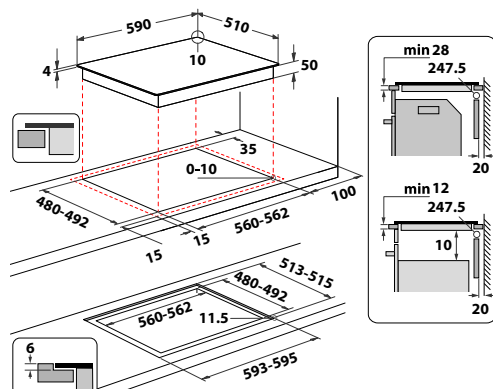
**CARATTERISTICHE PRINCIPALI**

- Piano cottura a induzione in vetro Nero con trattamento **Clean Protect**
- **Comandi Slider Hide & Touch**, l'interfaccia utente non è visibile con il piano spento
- **Heat Control**: scegli la temperatura più adatta e precisa per le tue ricette
- **FlexiZone con Heat Control**: combina due zone di cottura in un'unica zona più lunga ed utilizzabile con Heat Control
- **Bollire & Cuocere**: per bollire rapidamente l'acqua per poi mantenerla in leggera ebollizione

ALTRE CARATTERISTICHE

- Regolatore di potenza: imposta la massima potenza di assorbimento a 2.5 kW/ 4 kW/ 6 kW/ 7.2 kW
- 18 livelli di potenza + booster
- Funzione **Pulizia**: blocca i pulsanti dell'interfaccia utente per impedire modifiche alle impostazioni durante il processo di pulizia in caso di fuoriuscita dell'acqua sui comandi. La funzione non interrompe il processo di cottura.
- Timer fine cottura per ogni singola zona
- Sicurezza bambini
- Installabile senza l'utilizzo di divider o separatori
- Installabile sopra forno, lavastoviglie e cassetto
- **Sostituzione facilitata del piano gas**
- Installabile anche a filo, senza l'utilizzo di kit dedicati
- Profilo neutro
- Tensione: 220-240 V
- Frequenza: 50/60 Hz

- Registra il tuo prodotto per **10 ANNI DI SERVIZI DI RIPARAZIONE A PREZZO FISSO FORFETTARIO SENZA COSTO DEI RICAMBI** (info pag. 8)

**WL B3360 NE**

PIANO A INDUZIONE 60 CM

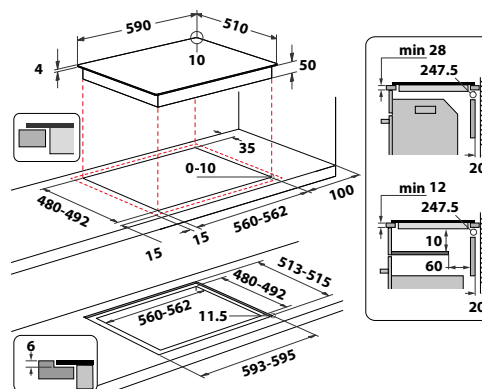
**CARATTERISTICHE PRINCIPALI**

- Piano cottura a induzione in vetro Nero
- Comandi indipendenti Touch con pulsanti +/-
- **FlexiCook**: combina due zone di cottura per modificare con gestire il tuo piano in modo intuitivo
- Funzioni automatiche **6° SENSO Cook**: Sciogliere, Tenere in caldo, Sobbollire e Bollire

ALTRE CARATTERISTICHE

- Regolatore di potenza: imposta la massima potenza di assorbimento a 2.5 kW/ 4 kW/ 6 kW/ 7.2 kW
- **9 livelli di potenza + booster**
- Timer fine cottura per ogni singola zona
- Sicurezza bambini
- Facilità di installazione con 4 molle di fissaggio e installabile sopra lavastoviglie
- **Sostituzione facilitata del piano gas**
- Installabile anche a filo (kit necessario - info pag 113)
- Profilo neutro

- Registra il tuo prodotto per **10 ANNI DI SERVIZI DI RIPARAZIONE A PREZZO FISSO FORFETTARIO SENZA COSTO DEI RICAMBI** (info pag. 8)





WS Q7360 NE

PIANO A INDUZIONE 60 CM



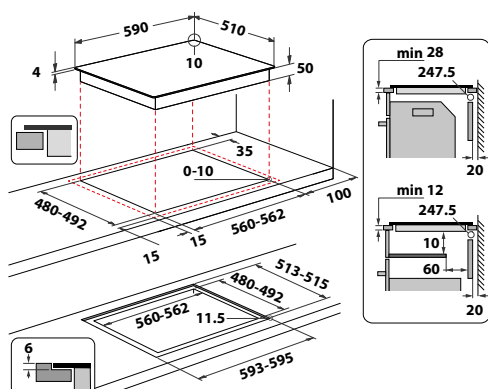
CARATTERISTICHE PRINCIPALI

- Piano cottura a induzione in vetro Nero
- Comandi centrali Touch
- Funzioni automatiche **6°SENSECook**: Sciogliere, Tenere in caldo, Sobbollire e Bollire

ALTRE CARATTERISTICHE

- Regolatore di potenza: imposta la massima potenza di assorbimento a 2.5 kW/ 4 kW/ 6 kW/ 7.2 kW
- **9 livelli di potenza + booster**
- Timer fine cottura per ogni singola zona
- Sicurezza bambini
- Facilità di installazione con 4 molle di fissaggio e installabile sopra lavastoviglie
- **Sostituzione facilitata del piano gas**
- Installabile anche a filo (kit necessario - info pag 113)
- Profilo neutro

- Registra il tuo prodotto per **10 ANNI DI SERVIZI DI RIPARAZIONE A PREZZO FISSO FORFETTARIO SENZA COSTO DEI RICAMBI** (info pag. 8)



WS Q4860 NE

PIANO A INDUZIONE W COLLECTION 60 CM

NEW



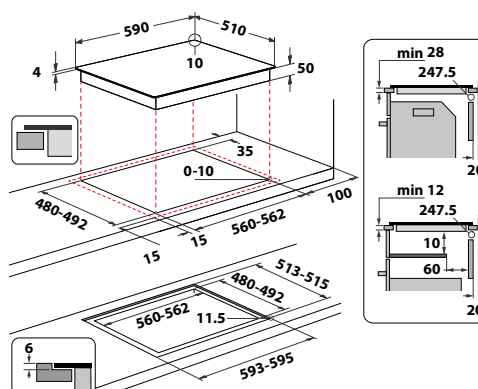
CARATTERISTICHE PRINCIPALI

- Piano cottura a induzione in vetro temperato Nero
- Comandi centrali Touch

ALTRE CARATTERISTICHE

- Regolatore di potenza: imposta la massima potenza di assorbimento a 2.5 kW/ 4 kW/ 6 kW/ 7.2 kW
- **9 livelli di potenza + booster**
- Timer fine cottura per ogni singola zona
- Sicurezza bambini
- Facilità di installazione con 4 molle di fissaggio e installabile sopra forno
- Installabile sopra lavastoviglie e cassette (Pannello separatore necessario - info pag 113)
- **Sostituzione facilitata del piano gas**
- Installabile anche a filo (Kit incluso)
- Profilo neutro
- Tensione: 220-240 V
- Frequenza: 50/60 Hz

- Registra il tuo prodotto per **10 ANNI DI SERVIZI DI RIPARAZIONE A PREZZO FISSO FORFETTARIO SENZA COSTO DEI RICAMBI** (info pag. 8)



PIANI COTTURA A INDUZIONE			
CODICE PRODOTTO	SMP2 9010 C/NE/IXL	WTX8015DCF	SMP 778 C/NE/IXL
EAN Code	8003437602535	8003437058820	8003437207525
Larghezza piano cottura (cm)	90	80	77
Finitura/Colore piano cottura	Nero Glamour	Nero	Nero Glamour
Trattamento iXelium	•	-	•
Trattamento CleanProtect	-	•	-
Profilo Vetro	Neutro	-	Neutro
TIPO DI DISPLAY			
Tipologia di comandi	Assisted Text Display	Slider Hide&Touch	Assisted Text Display
Posizione comandi	Frontali	Frontali	Frontali
Regolazioni	Slider e doppio display touch LCD	4 Slider Indipendenti	Slider e doppio display touch LCD
Connettività - 6thSenseLive App	-	-	-
CARATTERISTICHE PRINCIPALI			
Numero zone di cottura	6	4	8
Numero di induttori	10	4	8
Zona speciale Flexi	FlexiFull 4 zone	Flexi Zone HeatControl	FlexiFull 8 zone
Livelli di potenza	18 + Booster	18+Booster	18+booster
6° SENSO ASSISTED COOKING	• 63 ricette	-	• 63 ricette
Funzioni Speciali 6° SENSO	• 6 sensori	-	• 4 sensori
Funzioni Speciali 6° SENSO HeatControl	-	•	-
Funzioni 6° SENSO SmartSense:			
Fondere	•	-	•
Bollire	•	-	•
Sobbollire	•	-	•
Mantenere in caldo	•	-	•
Friggere / Saltare in padella	•	-	•
Moka	•	-	•
Grigliare	•	-	•
ChefControl	• a 3 temperature	-	• a 3 temperature
Funzioni Autocooking SmartSet:			
Fondere	-	-	-
Bollire	-	-	-
Sobbollire	-	-	-
Mantenere in caldo	-	-	-
Moka	-	-	-
ChefControl	-	-	-
Funzioni Automatiche:			
Fondere	-	•	-
Bollire	-	-	-
Sobbollire	-	-	-
Mantenere in caldo	-	•	-
Altre caratteristiche:			
Funzione Booster (kW)	• (max 8,0)	•	• (max 8,0)
Eco Booster	-	•	-
Funzione Timer	•	•	•
Funzione Pulizia	-	•	-
Funzione rilevamento pentole	•	•	•
Spie di calore residuo	•	•	•
Sicurezza bambini	•	•	•
Regolatore di potenza (kW)	4-6-7,4-9,2	2,5-4-6-7,4	2,5-4-6-7,2
Installazione Smart	•	•	•
Facilità di sostituzione	-	-	-
Possibilità Installazione a Filo	•	•	•
ZONE COTTURA			
FlexiFull			
Tipologia	8 Induttori	-	8 Induttori
Forma	Ovali	-	Ovali
Diametro (mm)	185x130	-	185x128
Potenza normale/booster (W)	1400/1800 funzionamento singolo	-	1250/1800
FlexiMax - Posteriore			
Tipologia	-	-	-
Forma	-	-	-
Diametro (mm)	-	-	-
Potenza normale/booster (W)	-	-	-
FlexiSide-Lato Sinistro			
Tipologia	-	-	-
Forma	-	-	-
Diametro (mm)	-	-	-
Potenza normale/booster (W)	-	-	-
Anteriore Sinistro			
Tipologia	1 Induttore	1 Induttore (Flexi Zone)	-
Forma	Rotondo	Ovale	-
Diametro (mm)	145	180x200	-
Potenza normale/booster (W)	1500/1800	2200/3700	-
Anteriore Destro			
Tipologia	-	1 Induttore	-
Forma	-	Rotondo	-
Diametro (mm)	-	210	-
Potenza normale/booster (W)	-	2200/3700	-
Posteriore Sinistro			
Tipologia	1 Induttore	1 Induttore (Flexi Zone)	-
Forma	Rotondo	Ovale	-
Diametro (mm)	210	180x200	-
Potenza normale/booster (W)	2300/3200	2200/3700	-
Posteriore Destro			
Tipologia	-	1 Induttore	-
Forma	-	Rotondo	-
Diametro (mm)	-	210	-
Potenza normale/booster (W)	-	2200/3700	-
Centrale			
Tipologia	-	-	-
Forma	-	-	-
Diametro (mm)	-	-	-
Potenza normale/booster (W)	-	-	-
DATI TECNICI			
Tensione (V)	380-415 3N	220-240	220-240
Frequenza (Hz)	50/60	50/60	50-60
DIMENSIONI			
Dimensioni del prodotto AxLxP (mm)	51x860x510	54x800x510	57x770x510
Dimensioni prodotto imballato AxLxP (mm)	130x995x590	152x850x600	130x860x600
Dimensioni MIN foro incasso LxP (mm)	490x840	-	750x480
Peso netto/lordo (Kg)	16/17	15,2/14	15,1/16,2

PIANI COTTURA A INDUZIONE	WSUITE	
CODICE PRODOTTO	WL S6277 CPNE	WTX6019DCF
EAN Code	8003437642470	8003437058745
Larghezza piano cottura (cm)	77	60
Finitura/Colore piano cottura	Nero	Nero
Trattamento iXelium	•	•
Trattamento CleanProtect	-	-
Profilo Vetro	Frameless	Biselatura anteriore
TIPO DI DISPLAY		
Tipologia di comandi	Touch con Slider	Slider Hide&Touch
Posizione comandi	-	Frontali
Regolazioni	-	4 Slider Indipendenti
Connettività - 6thSenseLive App	-	-
CARATTERISTICHE PRINCIPALI		
Numero zone di cottura	4	4
Numero di induttori	4	4
Zona speciale Flexi	FlexiCook	Doppia Flexi Zone HeatControl
Livelli di potenza	18 + Booster	18+Booster
6° SENSO ASSISTED COOKING	-	-
Funzioni Speciali 6° SENSO	-	-
Funzioni Speciali 6° SENSO HeatControl	-	•
Funzioni 6° SENSO SmartSense:	-	-
Fondere	•	-
Bollire	-	-
Sobbollire	-	-
Mantenere in caldo	-	-
Friggere / Saltare in padella	-	-
Moka	-	-
Grigliare	-	-
ChefControl	-	-
Funzioni Autocooking SmartSet:		
Fondere	•	-
Bollire	•	-
Sobbollire	•	-
Mantenere in caldo	•	-
Moka	-	-
ChefControl	-	-
Funzioni Automatiche:		
Fondere	-	•
Bollire	-	-
Sobbollire	-	-
Mantenere in caldo	-	•
Altre caratteristiche:		
Funzione Booster (kW)	-	•
Eco Booster	-	•
Funzione Timer	•	•
Funzione Pulizia	-	•
Funzione rilevamento pentole	•	•
Spie di calore residuo	•	•
Sicurezza bambini	•	•
Regolatore di potenza (kW)	-	2,5-4-6-7,4
Installazione Smart	•	•
Facilità di sostituzione	•	•
Possibilità Installazione a Filo	•	-
ZONE COTTURA		
FlexiFull	-	-
Tipologia	-	-
Forma	-	-
Diametro (mm)	-	-
Potenza normale/booster (W)	-	-
FlexiMax - Posteriore		
Tipologia	-	-
Forma	-	-
Diametro (mm)	-	-
Potenza normale/booster (W)	-	-
FlexiSide-Lato Sinistro		
Tipologia	-	-
Forma	-	-
Diametro (mm)	-	-
Potenza normale/booster (W)	-	-
Anteriore Sinistro		
Tipologia	1 Induttore (Flexi Cook)	1 Induttore (Flexi Zone)
Forma	Ovale	Ovale
Diametro (mm)	180/200	180x200
Potenza normale/booster (W)	1750/2200	2200/3700
Anteriore Destro		
Tipologia	1 Induttore (Flexi Cook)	1 Induttore (Flexi Zone)
Forma	Arrotondato	Ovale
Diametro (mm)	145	180x200
Potenza normale/booster (W)	1200/1600	2200/3700
Posteriore Sinistro		
Tipologia	1 Induttore (Flexi Cook)	1 Induttore (Flexi Zone)
Forma	Ovale	Ovale
Diametro (mm)	180/200	180x200
Potenza normale/booster (W)	1750/2200	2200/3700
Posteriore Destro		
Tipologia	1 Induttore	1 Induttore (Flexi Zone)
Forma	Arrotondato	Ovale
Diametro (mm)	210	180x200
Potenza normale/booster (W)	2100/3000	2200/3700
Centrale		
Tipologia	-	-
Forma	-	-
Diametro (mm)	-	-
Potenza normale/booster (W)	-	-
DATI TECNICI		
Tensione (V)	220-240	220-240
Frequenza (Hz)	50-60	50/60
DIMENSIONI		
Dimensioni del prodotto AxLxP (mm)	54x770x510	54x590x510
Dimensioni prodotto imballato AxLxP (mm)	120x850x600	120x735x600
Dimensioni MIN foro incasso LxP (mm)	752x480	-
Peso netto/lordo (Kg)	10,8/11,8	13,7/14,7

Gamma PIANI COTTURA A GAS



W COLLECTION

VETRO TEMPERATO
MANOPOLE FINITURA NERO
MILLELUCI

MULTILEVEL FLAME
9 LIVELLI DI POTENZA

FLEXI FLAME
CON DOPPIA REGOLAZIONE

GRIGLIE IN GHISA
CONTINUA

INSTALLAZIONE:

Installazione tradizionale

W COLLECTION IXELIUM

ACCIAIO IXELIUM

MANOPOLE CROMO
SATINATO

MULTILEVEL FLAME
9 LIVELLI DI POTENZA

DOPPIA CORONA
CON DOPPIA REGOLAZIONE

GRIGLIE IN GHISA

INSTALLAZIONE:

Installazione tradizionale



PIANI COTTURA
A GAS

Potenza, prestazioni e superfici sempre brillanti

PIANI COTTURA A GAS

W Collection

Realizzati in materiali di prima qualità e dotati di una tecnologia di ultima generazione, i piani cottura a gas di Whirlpool, con le loro forme essenziali ed eleganti, garantiscono prestazioni eccellenti. Gli innovativi bruciatori consentono un controllo istantaneo e accurato della temperatura, la versatilità dei supporti per le pentole assicura una maggiore flessibilità e i comandi intuitivi rendono più facile l'utilizzo.

Con superfici in vetro o in acciaio **iXelium**, i piani cottura risultano perfetti per essere integrati con gli altri elettrodomestici delle linee Whirlpool.



Caratteristiche principali



MultiLevel Flame

9 modi per ottenere risultati perfetti



FlexiFlame

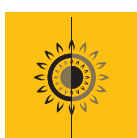
Dirige la fiamma verso l'alto così rapidamente che non vi sono punti caldi o freddi



MultiLevel

La gamma di qualità superiore dei piani cottura a gas W Collection si è arricchita di una tecnologia innovativa che assicura massima precisione e flessibilità: grazie all'esclusiva **MultiLevel Flame**, otterrai risultati di cottura perfetti in un modo assolutamente intuitivo.

I nuovi piani cottura con **MultiLevel Flame** sono progettati per migliorare il controllo della fiamma, consentendo di impostare sempre il livello di potenza ideale scegliendo tra **9 opzioni preimpostate** per diversi metodi di cottura. Grazie al loro design impeccabile e all'eccellente qualità della superficie in vetro, i nuovi piani cottura a gas sono molto più che dei semplici elettrodomestici: sono dei complementi d'arredo eleganti ed esclusivi che valorizzano l'estetica di ogni cucina.



FlexiFlame

Whirlpool presenta il piano cottura ad alte prestazioni della linea W Collection, che fornisce la giusta potenza in ogni occasione. I bruciatori a due corone concentriche con tecnologia **FlexiFlame** assicurano un calore elevato, uniforme e controllabile su aree grandi e piccole. Indipendentemente dalle dimensioni della pentola, i bruciatori **FlexiFlame** distribuiscono il calore in modo uniforme ed efficace garantendo la massima flessibilità e ottime prestazioni, mentre la manopola del bruciatore centrale consente di controllare solo la corona più piccola o entrambe le corone contemporaneamente.

Grazie alla doppia regolazione della fiamma, il bruciatore a 5 kW garantisce inoltre una potenza superiore per cuocere a temperature elevate (es. wok). Massima efficienza e praticità per una considerevole riduzione del tempo di cottura rispetto a un bruciatore standard.

Sia i modelli in acciaio che quelli in vetro offrono un'ampia superficie di cottura grazie al supporto in ghisa a tutta lunghezza, che consente di spostare le pentole da un bruciatore all'altro senza sollevarle e senza rischiare di graffiare o scalfire il piano cottura. Le griglie sono realizzate in ghisa, un materiale estremamente performante e resistente alle alte temperature, durevole e che trasmette il calore in maniera perfetta. Il design delle caratteristiche manopole ergonomiche, ora più maneggevoli e belle, è stato rivisitato per garantire maggiore controllo e facilità di utilizzo e di pulizia su tutti i modelli in acciaio e in ghisa.

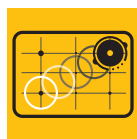


Quando si tratta di cuocere, la **precisione e la ripetibilità dei risultati** sono di importanza fondamentale, ma ottenerle con piani di cottura a gas tradizionali può essere difficoltoso.

Ecco perché la nuova funzione **MultiLevel Flame** è stata concepita per rendere l'utilizzo dei piani di cottura a gas un'esperienza di cottura completamente diversa e semplice. Grazie ai nuovi piani di cottura con **9 punti di arresto**, questo sistema innovativo consente di scegliere intuitivamente la fiamma ideale per i diversi metodi di cottura, come bollire, friggere e grigliare, semplicemente selezionando una delle 9 fiamme preimpostate.

Livello di fiamma

1-2	Bagnomaria e cottura delicata	Ideale per tenere in caldo piccole porzioni, mantecare i risotti, ammorbidire il burro, scongelare piccole porzioni di alimenti e sciogliere delicatamente il cioccolato a bagnomaria.
3-4	Sobbollire e stufare	I livelli di potenza perfetti per ricette a cottura lenta che impiegano acqua, vino o brodo e per mantecare la pasta o mantenere un leggero bollore.
5-6	Saltare e friggere	Ideale per brasare le verdure, fare cotture prolungate, saltare e friggere in padella e cuocere mantecando.
7-8	Soffriggere e grigliare	Perfetto per grigliare pesce e carne, rosolare, friggere alimenti surgelati e mantenere un bollore vivace.
9	Bollire	Ideale per portare rapidamente l'acqua a ebollizione, scaldare liquidi o aumentare rapidamente la temperatura degli alimenti.



Cottura più sicura e flessibile. Il design delle griglie fornisce un supporto sicuro e robusto per pentole e padelle.

Goditi il totale equilibrio e flessibilità durante la cottura: spostando o trascinando facilmente i recipienti di cottura da uno bruciatore ad un altro, senza rischio di graffi o ruggine.



Lavabile in lavastoviglie

Mantieni pulito il tuo piano cottura in modo facile e sicuro grazie alle griglie lavabili in lavastoviglie.

Vetro W Collection eleganza allo stato puro

Realizzati solo con materiali di prima qualità, i piani cottura a gas della linea **W Collection** sono un sapiente mix di prestazioni e stile. Il raffinato minimalismo dei modelli in vetro dalle forme lineari, mette in risalto la perfetta fusione tra la magnifica estetica e il design funzionale.

L'esclusiva W Collection dei piani cottura a gas sono disponibili in due versioni altrettanto eleganti per soddisfare preferenze del consumatore: **acciaio inox** con piani cottura **iXelium**, oppure in **vetro** dal design lineare e doppia griglie che contrasta sorprendentemente con il vetro a specchio.





iXelium

I piani cottura Whirlpool in acciaio presentano lo straordinario trattamento **iXelium** con nanotecnologia avanzata, che li rende quindici volte più resistenti ai graffi e sei volte più resistenti alla corrosione rispetto ai piani cottura tradizionali. Grazie all'esclusivo trattamento **iXelium**, inoltre, i piani cottura si puliscono più facilmente e rapidamente e non ingialliscono nel tempo se esposti ad alte temperature. Con il trattamento **iXelium** le superfici non perdono mai la loro lucentezza, e rimangono perfette e brillanti nel tempo.

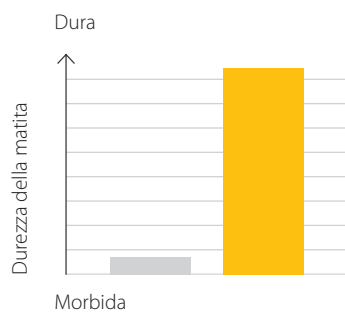
Test di laboratorio

■ Acciaio tradizionale

■ Acciaio **iXelium**

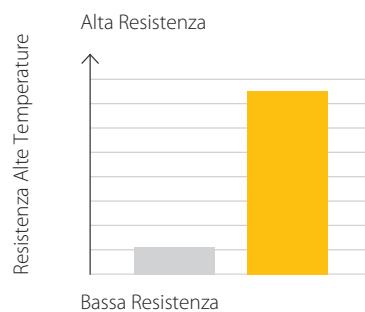
Resistenza ai graffi

Sottoposto a graffi con matite di durezza crescente (da 5B a 9H), il piano cottura trattato con **iXelium** risulta 15 volte più resistente di un tradizionale piano cottura in acciaio inox.



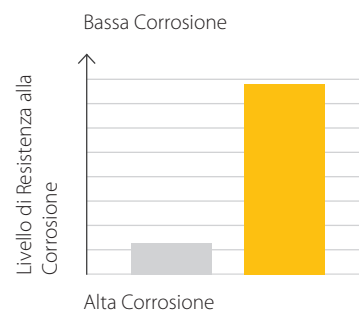
Resistenza alle alte temperature (ingiallimento)

Anche dopo essere stato esposto a una temperatura di 315° C per un'ora, il piano cottura **iXelium** di Whirlpool risulta sei volte più resistente all'ingiallimento rispetto a un tradizionale piano cottura in acciaio.



Resistenza alla corrosione

Sottoposto a test in una camera di prova con atmosfera umida e una concentrazione salina molto elevata, il piano cottura è risultato sei volte più resistente alla corrosione rispetto a un piano cottura in acciaio tradizionale.



GAMMA PRODOTTI

90cm



GOWL 958/NB
W COLLECTION



GMWL 958/IXL
W COLLECTION iXelium

75cm



GOWL 758/NB
W COLLECTION



GOWL 758/WH
W COLLECTION



GMWL 758/IXL
W COLLECTION iXelium

60cm



GOWL 628/NB
W COLLECTION



GOWL 628/WH
W COLLECTION



GMWL 628/IXL
W COLLECTION iXelium

**GOWL 958/NB**

PIANO GAS SU VETRO 90 CM

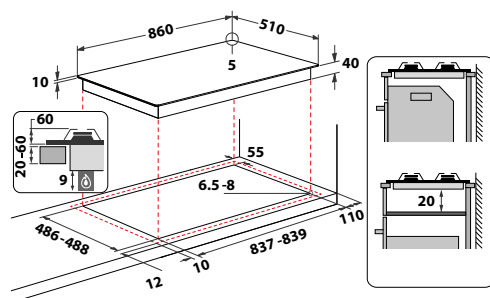
**CARATTERISTICHE PRINCIPALI**

- Piano cottura W Collection a gas su vetro temperato nero
- **MultiLevel Flame**: 9 livelli di potenza
- Griglie d'appoggio in ghisa
- 5 bruciatori a gas: 1 doppia corona FlexiFlame da 5000 W, 1 semirapido da 1650 W, 1 rapido da 3000 W, 1 ausiliario da 1000 W, 1 semirapido da 1650 W
- Manopole finitura Nera Milleluci
- Griglie lavabili in lavastoviglie

ALTRE CARATTERISTICHE

- Accensione elettronica sottomanopola
- Termovalvole di sicurezza
- Kit ugelli GPL in dotazione

• Registra il tuo prodotto per **10 ANNI DI SERVIZI DI RIPARAZIONE A PREZZO FISSO FORFETTARIO SENZA COSTO DEI RICAMBI** (info pag. 8)

**GOWL 758/NB**

PIANO GAS SU VETRO 75 CM

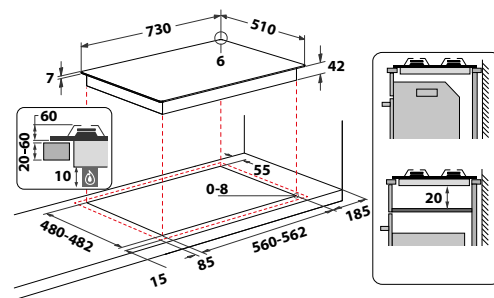
**CARATTERISTICHE PRINCIPALI**

- Piano cottura W Collection a gas su vetro temperato nero
- **MultiLevel Flame**: 9 livelli di potenza
- Griglie d'appoggio in ghisa
- 5 bruciatori a gas: 1 ausiliario da 1000 W, 1 rapido da 3000 W, 1 semirapido da 1650 W, 1 semirapido da 1650 W, 1 doppia corona FlexiFlame da 5000 W
- Manopole finitura Nera Milleluci
- Griglie lavabili in lavastoviglie

ALTRE CARATTERISTICHE

- Accensione elettronica sottomanopola
- Termovalvole di sicurezza
- Kit ugelli GPL in dotazione

• Registra il tuo prodotto per **10 ANNI DI SERVIZI DI RIPARAZIONE A PREZZO FISSO FORFETTARIO SENZA COSTO DEI RICAMBI** (info pag. 8)





MADE IN ITALY

GOWL 758/WH

PIANO GAS SU VETRO 75 CM



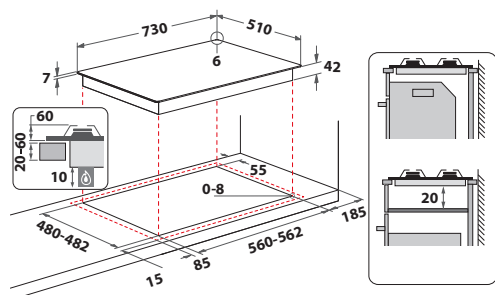
CARATTERISTICHE PRINCIPALI

- Piano cottura W Collection a gas su vetro temperato bianco
- **MultiLevel** Flame: 9 livelli di potenza
- Griglie d'appoggio in ghisa
- 5 bruciatori a gas: 1 ausiliario da 1000 W, 1 rapido da 3000 W, 1 semirapido da 1650 W, 1 semirapido da 1650 W, 1 doppia corona FlexiFlame da 5000 W
- Manopole Cromato Satinato
- Griglie lavabili in lavastoviglie

ALTRE CARATTERISTICHE

- Accensione elettronica sottomanopola
- Termovalvole di sicurezza
- Kit ugelli GPL in dotazione

• Registra il tuo prodotto per **10 ANNI DI SERVIZI DI RIPARAZIONE A PREZZO FISSO FORFETTARIO SENZA COSTO DEI RICAMBI** (info pag. 8)



MADE IN ITALY

GOWL 628/NB

PIANO GAS SU VETRO 60 CM



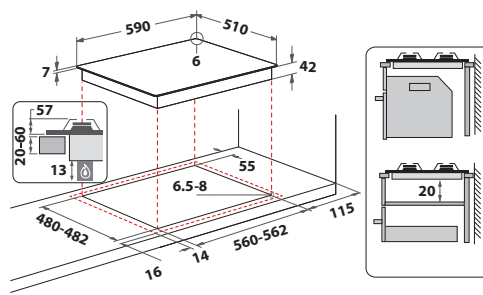
CARATTERISTICHE PRINCIPALI

- Piano cottura W Collection a gas su vetro temperato nero
- **MultiLevel** Flame: 9 livelli di potenza
- Griglie d'appoggio in ghisa
- 4 bruciatori a gas: 1 doppia corona da 3500 W, 1 semirapido da 1650 W, 1 semirapido da 1650 W, 1 ausiliario da 1000 W
- Manopole finitura Nera Milleluci
- Griglie lavabili in lavastoviglie

ALTRE CARATTERISTICHE

- Accensione elettronica sottomanopola
- Termovalvole di sicurezza
- Kit ugelli GPL in dotazione

• Registra il tuo prodotto per **10 ANNI DI SERVIZI DI RIPARAZIONE A PREZZO FISSO FORFETTARIO SENZA COSTO DEI RICAMBI** (info pag. 8)





MADE IN ITALY

GOWL 628/WH

PIANO GAS SU VETRO 60 CM



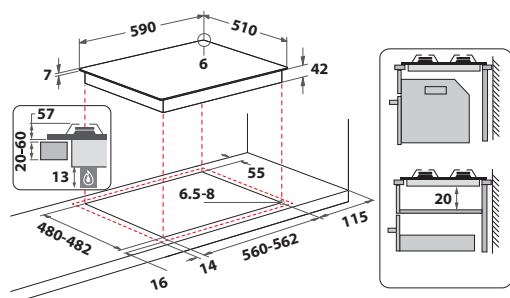
CARATTERISTICHE PRINCIPALI

- Piano cottura W Collection a gas su vetro temperato bianco
- **MultiLevel** Flame: 9 livelli di potenza
- Griglie d'appoggio in ghisa
- 4 bruciatori a gas: 1 doppia corona da 3500 W, 1 semirapido da 1650 W, 1 semirapido da 1650 W, 1 ausiliario da 1000 W
- Manopole Cromato Satinato
- Griglie lavabili in lavastoviglie

ALTRE CARATTERISTICHE

- Accensione elettronica sottomanopola
- Termovalvole di sicurezza
- Kit ugelli GPL in dotazione

- Registra il tuo prodotto per **10 ANNI DI SERVIZI DI RIPARAZIONE A PREZZO FISSO FORFETTARIO SENZA COSTO DEI RICAMBI** (info pag. 8)





GMWL 958/IXL

PIANO GAS SU ACCIAIO DA 90 CM



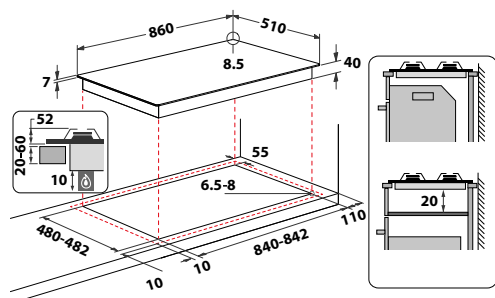
CARATTERISTICHE PRINCIPALI

- Piano cottura a gas in acciaio inox, con trattamento **iXelium**
- **MultiLevel Flame**: 9 livelli di potenza
- Griglie d'appoggio in ghisa
- 5 bruciatori a gas: 1 Doppia corona doppia regolazione da 5000 W, 1 Semirapido da 1750 W, 1 Rapido da 3000 W, 1 Ausiliario da 1000 W, 1 Semirapido da 1750 W
- Manopole Cromato Satinato
- Griglie lavabili in lavastoviglie

ALTRE CARATTERISTICHE

- Accensione elettronica sottomanopola
- Termovalvole di sicurezza
- Kit ugelli GPL in dotazione

• Registra il tuo prodotto per **10 ANNI DI SERVIZI DI RIPARAZIONE A PREZZO FISSO FORFETTARIO SENZA COSTO DEI RICAMBI** (info pag. 8)



GMWL 758/IXL

PIANO GAS SU ACCIAIO DA 75 CM



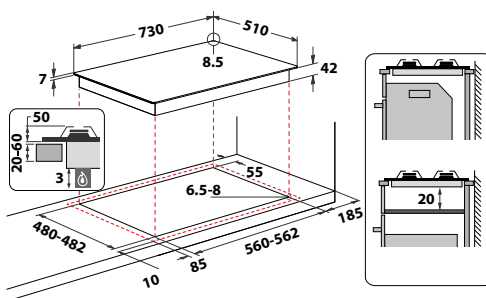
CARATTERISTICHE PRINCIPALI

- Piano cottura a gas in acciaio inox, con trattamento **iXelium**
- **MultiLevel Flame**: 9 livelli di potenza
- Griglie d'appoggio in ghisa
- 5 bruciatori a gas: 1 Ausiliario da 1750 W, 1 Rapido da 3000 W, 1 Semirapido da 1750 W, 1 Semirapido da 1000 W, 1 Doppia corona doppia regolazione da 5000 W
- Manopole Cromato Satinato
- Griglie lavabili in lavastoviglie

ALTRE CARATTERISTICHE

- Accensione elettronica sottomanopola
- Termovalvole di sicurezza
- Kit ugelli GPL in dotazione

• Registra il tuo prodotto per **10 ANNI DI SERVIZI DI RIPARAZIONE A PREZZO FISSO FORFETTARIO SENZA COSTO DEI RICAMBI** (info pag. 8)





MADE IN ITALY

GMWL 628/IXL

PIANO GAS SU ACCIAIO DA 60 CM



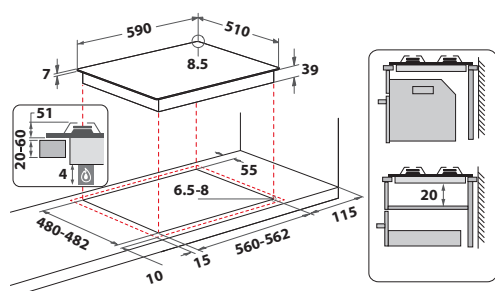
CARATTERISTICHE PRINCIPALI

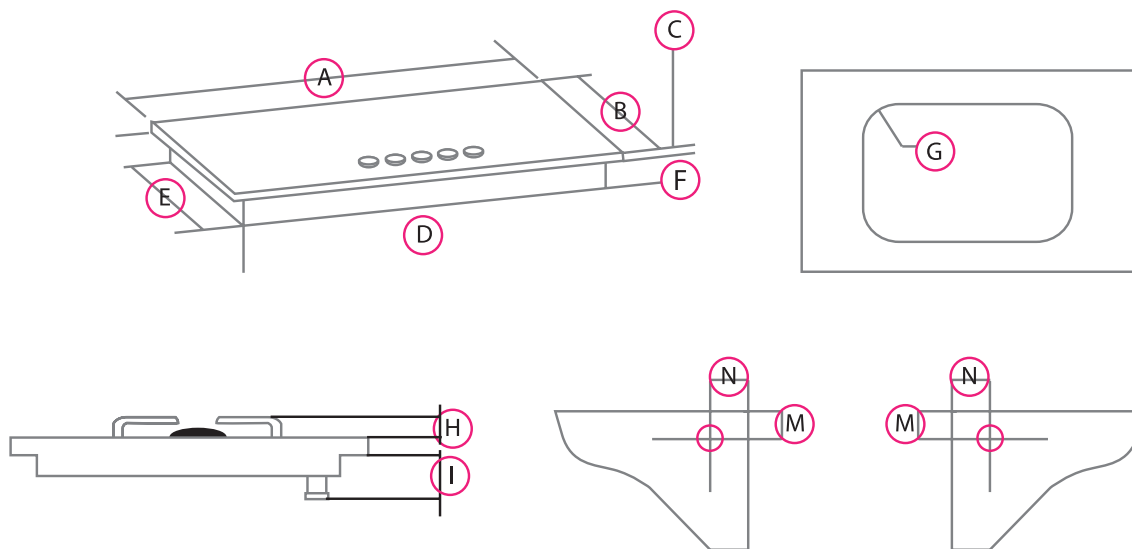
- Piano cottura a gas in acciaio inox, con trattamento **iXelium**
- **MultiLevel Flame**: 9 livelli di potenza
- Griglie d'appoggio in ghisa
- 4 bruciatori a gas: 1 doppia corona da 3500 W, 2 semirapidi da 1750 W, 1 ausiliario da 1000 W
- Manopole Cromato Satinato
- Griglie lavabili in lavastoviglie

ALTRE CARATTERISTICHE

- Accensione elettronica sottomanopola
- Termovalvole di sicurezza

- Registra il tuo prodotto per **10 ANNI DI SERVIZI DI RIPARAZIONE A PREZZO FISSO FORFETTARIO SENZA COSTO DEI RICAMBI** (info pag. 8)





PIANI COTTURA	DIMENSIONI											
	A	B	C	D	E	F	G	H	I	L	M	N
MODELLO	larghezza plateau	profondità plateau	spessore plateau	larghezza cassetto	profondità cassetto	altezza cassetto	raggio foro d'incasso	altezza griglie	altezza cassetto + altezza rampa tubo gas	posizione allacciamento tubo del gas		
GOWL 958/NB	860	510	8	828	471	40	8	48	49	POSTERIORE DESTRA	41	49
GOWL 758	730	510	8	544	469	42	8	48	49	POSTERIORE DESTRA	12	51
GOWL 628	590	510	6	544	469	42	8	48	49	POSTERIORE DESTRA	12	51
GMWL 958/IXL	860	510	7	828	471	40	8	48	49	POSTERIORE DESTRA	41	49
GMWL 758/IXL	730	510	7	544	469	42	8	48	49	POSTERIORE DESTRA	12	51
GMWL 628/IXL	590	510	7	544	469	42	8	48	49	POSTERIORE DESTRA	12	51

PIANI COTTURA	W COLLECTION	
CODICE PRODOTTO	GOWL 958/NB	GOWL 758/NB
EAN Code	8003437605208	8003437605178
Larghezza piano cottura (cm)	90	75
Finitura/Colore piano cottura	Vetro nero	Vetro nero
CARATTERISTICHE PRINCIPALI		
Numero fuochi	5 con Multivel Flame	5 con Multivel Flame
Numero manopole	5	5
Posizione manopole	Frontale	Frontale
Finitura delle manopole	Nere Milleluci	Nere Milleluci
Numero/Tipologia griglie	3 - a tutta larghezza	3 - a tutta larghezza
Materiale delle griglie	Ghisa	Ghisa
Finitura delle griglie	Nero opaco	Nero opaco
Finitura dei cappellotti	Nero opaco	Nero opaco
Tipologia dei bruciatori	Silver	Silver
Valvole di sicurezza	•	•
Accensione elettronica sottomanopola	•	•
ZONE COTTURA / BRUCIATORI		
Anteriore Sinistro		
Tipologia	-	Ausiliario
Diametro (mm)	-	50
Potenza (W)	-	1000
Posteriore Sinistro		
Tipologia	-	Rapido
Diametro (mm)	-	90
Potenza (W)	-	3000
Anteriore Destro		
Tipologia	Ausiliario	Semirapido
Diametro (mm)	50	75
Potenza (W)	1000	1750
Posteriore Destro		
Tipologia	Rapido	Semirapido
Diametro (mm)	90	75
Potenza (W)	3000	1750
Centrale sinistro		
Tipologia	FlexiFlame	-
Diametro (mm)	130	-
Potenza (W)	5000	-
Centrale		
Tipologia	-	FlexiFlame
Diametro (mm)	-	130
Potenza (W)	-	5000
Centrale destro		
Tipologia	-	-
Diametro (mm)	-	-
Potenza (W)	-	-
Centrale anteriore		
Tipologia	Semirapido	-
Diametro (mm)	75	-
Potenza (W)	1650	-
Centrale posteriore		
Tipologia	Semirapido	-
Diametro (mm)	75	-
Potenza (W)	1650	-
DATI TECNICI		
Tensione (V)	220-240	220-240
Frequenza (Hz)	50	50/60
DIMENSIONI		
Dimensioni del prodotto AxLxP (mm)	49x860x510	49x730x510
Dimensioni prodotto imballato AxLxP (mm)	190x860x510	160x730x510
Peso netto/lordo (kg)	18,6/21,2	15,4/16,4

PIANI COTTURA	W COLLECTION		
CODICE PRODOTTO	GOWL 758/WH	GOWL 628/NB	GOWL 628/WH
EAN Code	8003437605239	8003437605086	8003437605574
Larghezza piano cottura (cm)	75	60	60
Finitura/Colore piano cottura	Vetro bianco	Vetro nero	Vetro bianco
CARATTERISTICHE PRINCIPALI			
Numero fuochi	5 con Multivel Flame	4 con Multivel Flame	4 con Multivel Flame
Numero manopole	5	4	4
Posizione manopole	Frontale	Frontale	Frontale
Finitura delle manopole	Silver Milleluci	Nere Milleluci	Silver Milleluci
Numero/Tipologia griglie	3 - a tutta larghezza	3 - a tutta larghezza	3 - a tutta larghezza
Materiale delle griglie	Ghisa	Ghisa	Ghisa
Finitura delle griglie	Nero opaco	Nero opaco	Nero opaco
Finitura dei cappellotti	Nero opaco	Nero opaco	Nero opaco
Tipologia dei bruciatori	Silver	Silver	Silver
Valvole di sicurezza	•	•	•
Accensione elettronica sottomanopola	•	•	•
ZONE COTTURA / BRUCIATORI			
Anteriore Sinistro			
Tipologia	Ausiliario	Doppia corona	Doppia corona
Diametro (mm)	50	130	130
Potenza (W)	1000	3500	3500
Posteriore Sinistro			
Tipologia	Rapido	Semirapido	Semirapido
Diametro (mm)	90	75	75
Potenza (W)	3000	1650	1650
Anteriore Destro			
Tipologia	Semirapido	Ausiliario	Ausiliario
Diametro (mm)	75	50	50
Potenza (W)	1750	1000	1000
Posteriore Destro			
Tipologia	Semirapido	Semirapido	Semirapido
Diametro (mm)	75	75	75
Potenza (W)	1750	1650	1650
Centrale sinistro			
Tipologia	-	-	-
Diametro (mm)	-	-	-
Potenza (W)	-	-	-
Centrale			
Tipologia	FlexiFlame	-	-
Diametro (mm)	130	-	-
Potenza (W)	5000	-	-
Centrale destro			
Tipologia	-	-	-
Diametro (mm)	-	-	-
Potenza (W)	-	-	-
Centrale anteriore			
Tipologia	-	-	-
Diametro (mm)	-	-	-
Potenza (W)	-	-	-
Centrale posteriore			
Tipologia	-	-	-
Diametro (mm)	-	-	-
Potenza (W)	-	-	-
DATI TECNICI			
Tensione (V)	220-240	230	230
Frequenza (Hz)	50/60	50	50
DIMENSIONI			
Dimensioni del prodotto AxLxP (mm)	49x730x510	49x590x510	49x590x510
Dimensioni prodotto imballato AxLxP (mm)	160x730x510	170x590x510	170x590x510
Peso netto/lordo (kg)	15,2/16,4	12,5/13,7	12,7/13,9

PIANI COTTURA	W COLLECTION iXelium		
CODICE PRODOTTO	GMWL 958/IXL	GMWL 758/IXL	GMWL 628/IXL
EAN Code	8003437608612,0	8003437608575	8003437608537
Larghezza piano cottura (cm)	90	75	60
Finitura/Colore piano cottura	Acciaio iXelium	Acciaio iXelium	Acciaio iXelium
CARATTERISTICHE PRINCIPALI			
Numero fuochi	5 con Multivel Flame	5 con Multivel Flame	4 con Multivel Flame
Numero manopole	5	5	4
Posizione manopole	Frontale	Frontale	Frontale
Finitura delle manopole	Silver Milleluci	Silver Milleluci	Silver Milleluci
Numero/Tipologia griglie	3 - a tutta larghezza	3 - a tutta larghezza	4 - a tutta larghezza
Materiale delle griglie	Ghisa	Ghisa	Ghisa
Finitura delle griglie	Nero opaco	Nero opaco	Nero opaco
Finitura dei cappellotti	Nero opaco	Nero opaco	Nero opaco
Tipologia dei bruciatori	Silver	Silver	Silver
Valvole di sicurezza	•	•	•
Accensione elettronica sottomanopola	•	•	•
ZONE COTTURA / BRUCIATORI			
Anteriore Sinistro			
Tipologia	-	Ausiliario	Doppia corona
Diametro (mm)	-	50	130
Potenza (W)	-	1000	3500
Posteriore Sinistro			
Tipologia	-	Rapido	Semirapido
Diametro (mm)	-	90	75
Potenza (W)	-	3000	1750
Anteriore Destro			
Tipologia	Ausiliario	Semirapido	Ausiliario
Diametro (mm)	50	75	50
Potenza (W)	1000	1750	1000
Posteriore Destro			
Tipologia	Rapido	Semirapido	Semirapido
Diametro (mm)	90	75	75
Potenza (W)	3000	1750	1750
Centrale sinistro			
Tipologia	FlexiFlame	-	-
Diametro (mm)	130	-	-
Potenza (W)	5000	-	-
Centrale			
Tipologia	-	FlexiFlame	-
Diametro (mm)	-	130	-
Potenza (W)	-	5000	-
Centrale destro			
Tipologia	-	-	-
Diametro (mm)	-	-	-
Potenza (W)	-	-	-
Centrale anteriore			
Tipologia	Semirapido	-	-
Diametro (mm)	75	-	-
Potenza (W)	1750	-	-
Centrale posteriore			
Tipologia	Semirapido	-	-
Diametro (mm)	75	-	-
Potenza (W)	1750	-	-
DATI TECNICI			
Tensione (V)	230	220 - 240	230
Frequenza (Hz)	50	50/60	50
DIMENSIONI			
Dimensioni del prodotto AxLxP (mm)	49x900x510	41x730x510	41x590x510
Dimensioni prodotto imballato AxLxP (mm)	190x950x600	160x810x590	180x660x590
Peso netto/lordo (kg)	17,8/19	13/14,3	10/10,8

Whirlpool Built in Collection






reddot winner 2022


DESIGN
AWARD
2023



02

Refrigerazione

Tutti gli apparecchi di refrigerazione sono progettati per offrire una conservazione eccezionale degli alimenti. La gestione dello spazio avanzato facilita l'organizzazione della cucina, mentre la silenziosità del motore e la poca manutenzione richiesta lascia spazio a momenti di relax ed il benessere di ognuno di noi.

FRIGORIFERIE
CONGELATORI

Gamma
FRIGORIFERI

COMBINATI 75	COMBINATI 60
	
193cm	193cm - 177cm
<p>TECNOLOGIA:</p> <p>STATICO VENTILATO</p> <p>STATICO VENTILATO CON STOP FROST</p> <p>TOTAL NO FROST</p>	<p>TECNOLOGIA:</p> <p><u>193CM</u></p> <p>STATICO VENTILATO</p> <p>STATICO VENTILATO CON STOP FROST</p> <p>TOTAL NO FROST</p> <p><u>177CM</u></p> <p>STATICO</p> <p>STATICO VENTILATO</p> <p>TOTAL NO FROST</p>

MONOPORTA



177cm

TECNOLOGIA:
STATICO VENTILATO



Design e flessibilità **per una vita senza pensieri in cucina.**

I nostri frigorifero da incasso dispongono anche di un corredo di soluzioni tecniche progettate per garantire una perfetta integrazione in qualsiasi spazio, offrendo al tempo stesso massima flessibilità.



Push to open

Un meccanismo innovativo che permette di aprire il frigorifero e la porta del congelatore con un semplice tocco.

Questa soluzione consente di installare il frigo anche nella versione di cucine priva di maniglie per uno stile minimalista e moderno.





Installazione Invisible

Estetica premium, installazione semplice e design flessibile. Una modalità innovativa che offre un design uniforme del frigorifero grazie all'esclusivo sistema di traini che rimangono nascosti dietro la porta del frigorifero.



Meccanismo disponibile per i frigoriferi Space400 Total No Frost e per i combinati 60 sia Total No Frost che Statici.



Space400 Total No Frost

il frigorifero più
silenzioso sul
mercato per la
sua categoria¹

Conservare la spesa nel frigorifero spesso significa avere a che fare con uno spazio limitato, mensole poco flessibili e cassetti piccoli. Un momento di stress che può essere finalmente evitato e trasformato in un momento di benessere.

Il nuovo frigorifero da incasso Whirlpool Space400 Total No Frost è stato progettato proprio per questo.

Offre il **50% di spazio in più²** e un set completo di funzioni intuitive e flessibili soluzioni per organizzare ogni capo in ogni occasione.

Poi, una volta in frigo, il cibo non solo è perfettamente organizzato ma è anche conservato al meglio, grazie all'esclusiva **Tecnologia 6° SENSE** e al **Tecnologia Total No Frost** con la colonna **Metal MultiFlow**, progettata per garantire sempre le condizioni di temperatura ideali in ogni angolo del frigo.

Il silenzio, in una casa, è molto importante: ci permette di rimanere concentrati sulle attività da svolgere, di godere dei momenti per sé e concentrarsi su ciò che conta veramente. Il nuovo Space400 Total No Frost è dotato di un nuovo compressore Zen Inverter che adatta la velocità per le diverse condizioni di temperatura, garantendo performance migliori e riducendo allo stesso tempo la rumorosità e il consumo di energia.

Il compressore Zen Inverter permette di raggiungere una silenziosità di soli **32 dBA**, rendendo il **frigorifero il più silenzioso sul mercato** per la sua categoria¹.



Caratteristiche principali



+50% spazio extra per conservare²

Grazie alla capacità più grande nella sua categoria¹



Gestione dello Spazio

Soluzioni innovative per una gestione flessibile dello spazio che consente di sfruttare al meglio la loro eccezionale capacità



Total No Frost

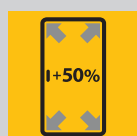
E puoi dimenticarti di sbrinare



Silenzio

Il compressore Zen Inverter permette di raggiungere una silenziosità di soli 32 dBA, rendendo il frigorifero il più silenzioso sul mercato per la sua categoria¹

Scopri una nuova esperienza senza pensieri



Frutta, verdura, latticini, carne e pesce: qualsiasi cosa è sulla lista della spesa e viene comprato in un'unica volta aiuta a risparmiare tempo e a rendere l'organizzazione dell'intera settimana più facile e meno stressante.

Tuttavia, trovare lo spazio per riporre tutto correttamente può essere impegnativo e richiede tempo. Il nuovo frigorifero Whirlpool Space400 Total No Frost da incasso risolve il problema grazie al **più grande capacità nella sua categoria¹, offrendo +50% in più spazio²** per un'esperienza senza pensieri.

¹ In base al livello di rumorosità dichiarato dai produttori concorrenti. L'affermazione si riferiva a tutti i frigoriferi da incasso da 70cm con montaggio inferiore e 32 dBA di rumore venduti con i marchi Whirlpool, Hotpoint/Ariston, Bauknecht. Settembre 2024.

² Rispetto al frigorifero con congelatore Whirlpool standard BI 55cm No Frost.





Gestione dello **Spazio**

I modelli **Space400** offrono soluzioni innovative per una gestione flessibile dello spazio che consente di sfruttare al meglio la loro eccezionale capacità. Inoltre costituiscono la perfetta combinazione di flessibilità, tecnologia avanzata e praticità. Sono dotati di sensori che controllano costantemente le variazioni di umidità e di temperatura all'interno della cavità in maniera indipendente.

Accessorio portabottiglie

Pratico e comodo portabottiglie per riporre in modo ordinato tutte le tue bevande preferite che saranno ben visibili e di facile accesso; inoltre, grazie alla struttura salva-spazio, può essere utilizzato come un normale ripiano.

Flexi Shelf+

Un ripiano che può essere piegato a metà oppure completamente per conservare anche gli articoli più alti.

MultiTemperatura

Un cassetto speciale con 3 temperature tra cui scegliere, al fine di creare le condizioni ideali di conservazione per carne, pesce o latticini.

Controporta flessibile

Balconcini flessibili che consentono di sfruttare al meglio lo spazio verticale. Facilità di conservazione e di accesso anche per le bottiglie più alte grazie alla possibilità di sistemare i balconcini all'altezza desiderata.

*Vassoio **Easy** access nel freezer*

Un pratico vassoio che scorre verso l'esterno per organizzare gli alimenti più frequentemente conservati nel congelatore e averli sempre a portata di mano.





Una combinazione
di caratteristiche
per una
**conservazione
senza pensieri**



Tecnologia **6° SENSO**

La tecnologia più intuitiva che monitora costantemente i livelli di temperatura e non solo quando si apre la porta ma anche quando si mette in frigo una grande quantità di cibo. Rileva automaticamente le variazioni di temperatura e la riporta al suo livello ottimale, garantendo sempre la migliore conservazione degli alimenti e una grande ottimizzazione di risorse.



Tecnologia **Total No Frost**

Dimentica la fatica di sbrinare. La tecnologia **Total No Frost** impedisce alle gocce d'acqua di depositarsi nella cavità del frigorifero e di formare il ghiaccio nel freezer.



Metal MultiFlow

Conservazione ottimale su tutti i ripiani, con fluttuazioni di temperatura minime¹, per posizionare la spesa in base alle tue esigenze quotidiane.



Multi Fresh box

Cassetto personalizzabile per mantenere la freschezza dei cibi più delicati. Grazie alla manopola di controllo, è possibile regolare la temperatura per conservare la freschezza di carne e pesce (+/-1 °C), frutta e verdura (+/-3 °C) e latticini (+/-2 °C).

Carne e pesce



circa:
1-2°C



Frutta e verdura



circa:
3-4°C



Latticini



circa:
2°C+



¹ Sulla base di un test interno, con differenza di temperatura massima misurata di 0,6° tra lo scaffale più freddo e quello più caldo con impostazione della temperatura normale (4°). I risultati possono variare a seconda delle diverse temperature impostate.



Fresh box0°

Cassetto frigo con temperatura compresa fra -2°C e +2°C, ideale per la conservazione di carne e pesce.



Fresh box+

Fino a 15 giorni² di freschezza per frutta e verdura. La manopola integrata del cassetto consente di selezionare il livello di umidità ideale per conservare frutta e verdura in condizioni ottimali e mantenerne la freschezza più a lungo.



Fresh pad

Il **Fresh pad** è un vassoio estraibile che può essere inserito all'interno del **Fresh box+**. Grazie al rivestimento Microban Silver Shield[®], è in grado di ridurre la presenza dei batteri fino al 99,9%³, creando un ambiente igienico per una migliore conservazione degli alimenti freschi.



Snack box

Uno spazio dedicato per conservare gli snack e averli sempre a portata di mano.



Deli box

Cassetto speciale in cui conservare separatamente i cibi più delicati per mantenerne il sapore e la consistenza.

² Basato sulla perdita di peso e l'aspetto visivo, considerando frutta e verdura comune. Test interni.

³ Testato in modo indipendente da IMSL (Industrial Microbiological Services Ltd, Regno Unito) utilizzando ISO 22196.



Silenzio

Estremamente efficiente, incredibilmente silenzioso. Grazie al compressore ZenInverter, il nuovo Space400 Total No Frost da incasso raggiunge solo 32dBa, rendendolo **il più silenzioso nella sua categoria**¹.



¹In base al livello di rumorosità dichiarato dai produttori concorrenti. L'affermazione si riferiva a tutti i frigoriferi da incasso da 70cm con montaggio inferiore e 32 dBA di rumore venduti con i marchi Whirlpool, Hotpoint/Ariston, Bauknecht. Whirlpool e Ariston sono marchi utilizzati su licenza.

Frigoriferi Combinati Total No Frost: per una vita senza stress



Oggi, più che mai, trascorriamo gran parte del nostro tempo in casa, e il silenzio è fondamentale per rilassarsi e mantenere la concentrazione. Il nuovo frigorifero a incasso **W Collection Total No Frost** risponde perfettamente alle esigenze di tranquillità, essendo il **frigorifero Total No Frost "nessuno più silenzioso di lui"**¹ per una vita senza stress per noi e per i nostri alimenti.

La silenziosità del frigorifero grazie alla **Tecnologia Zen** si combina alla tecnologia **Total No Frost** che ti permette di non dover sbrinare, per un'esperienza interamente Total No Stress!

L'esclusiva **tecnologia 6° SENSO** rileva costantemente le variazioni di temperatura dovute a cause esterne e ripristina rapidamente l'ambiente ottimale per la conservazione sia del frigo che del freezer. In questo modo le migliori condizioni per la conservazione degli alimenti sono sempre garantite.

Caratteristiche principali



Tecnologia Zen

Prestazioni eccellenti con un livello di rumorosità ridotto.



Push to open

Innovativo meccanismo integrato per una cucina priva di maniglie.



Total No Frost

E puoi dimenticarti di sbrinare.



Multi Fresh box

3 diversi livelli di temperatura per conservare varie tipologie di alimenti alla temperatura ideale.



Gestione dello Spazio

Soluzioni innovative per una gestione flessibile dello spazio che consente di sfruttare al meglio la loro eccezionale capacità.

¹ Nella categoria dei frigoriferi combinati da incasso total no frost (Luglio 2024) confrontando il livello di rumorosità dichiarata dai produttori.



Tecnologia Zen

Il silenzio in casa è fondamentale per il benessere psico-fisico.

Il nuovo frigorifero **W Collection Total No Frost** dispone della *Tecnologia Zen* che ottimizza l'efficienza riducendo la rumorosità. Il compressore Inverter opera a velocità ridotta, con un livello di rumorosità di soli 32 dBA, che rende il frigorifero il modello da incasso **Total No Frost** "nessuno più silenzioso di lui"¹.

L'avanzata *Tecnologia Zen* non solo riduce il rumore, ma limita anche le variazioni di temperatura, contribuendo al mantenimento delle condizioni ideali per la perfetta conservazione degli alimenti e riducendo il consumo energetico.

Design elegante, prestazioni eccezionali



Push to open

Design puro e meccanismo di apertura a pressione: il nuovo frigorifero W Collection si integra perfettamente negli ambienti più eleganti installandolo in cucine prive di maniglie².



Sistema di illuminazione premium

Soluzioni per l'illuminazione all'avanguardia danno al frigorifero da incasso W Collection un look ancora più sofisticato.

Al punto luce superiore a LED si abbinano i LED laterali nel frigorifero e la luce a LED nel freezer³.

La tecnologia più intuitiva per la conservazione degli alimenti



6° SENSE

La conservazione ottimale degli alimenti è assicurata dalla *tecnologia 6° SENSE*, che monitora i cambiamenti e ripristina rapidamente le condizioni ideali.

¹ Nella categoria dei frigoriferi combinati da incasso total no frost (Luglio 2024) confrontando il livello di rumorosità dichiarata dai produttori.

² Disponibile nei modelli selezionati

³ Solo nei modelli top di gamma



Total No Frost con MultiFlow

Dimentica la fatica di sbrinare. La tecnologia **Total No Frost** impedisce alle gocce d'acqua di depositarsi nella cavità del frigorifero e di formare il ghiaccio nel freezer.

Il sistema **MultiFlow** distribuisce un flusso di aria fredda in maniera omogenea, creando l'ambiente perfetto per conservare al meglio gli alimenti.



Deli box

Cassetto speciale in cui conservare separatamente i cibi più delicati per mantenerne il sapore e la consistenza.



Fresh box+

Fino a 15 giorni⁴ di freschezza per frutta e verdura. La manopola integrata del cassetto consente di selezionare il livello di umidità ideale per conservare frutta e verdura in condizioni ottimali e mantenerne la freschezza più a lungo.



Fresh pad

Il **Fresh pad** è un vassoio estraibile che può essere inserito all'interno del **Fresh box+**. Grazie al rivestimento Microban Silver Shield[®], è in grado di ridurre la presenza dei batteri fino al 99,9%⁵, creando un ambiente igienico per una migliore conservazione degli alimenti freschi.

⁴ Basato sulla perdita di peso e l'aspetto visivo, considerando frutta e verdura comune. Test interni.
⁵ Testato dalla società indipendente IMSL (Industrial Microbiological Services Ltd, UK) con ISO 22196.



Multi Fresh box

Cassetto personalizzabile per mantenere la freschezza dei cibi più delicati. Grazie alla manopola di controllo, è possibile regolare la temperatura per conservare la freschezza di carne e pesce (+/-1 °C), frutta e verdura (+/-3 °C) e latticini (+/-2 °C).

Carne e pesce

circa:
1-2 °C

Latticini

circa:
2 °C+

Frutta e verdura

circa:
3-4 °C



Fast Freeze pad

Pre-congela alimenti e piatti speciali con il vassoio in alluminio collocato nel freezer per evitare che si attacchino e affinché mantengano la loro consistenza fino al 55% più a lungo rispetto al normale processo di congelamento. Grazie al vassoio in alluminio, potrai ridurre il tempo di congelamento fino al 30%⁶ e mantenere inalterato il valore nutrizionale dei tuoi alimenti.



Everest

Il frigorifero W Collection **Total No Frost** offre fino a 33lt in più di capacità netta rispetto a un frigorifero tradizionale.



Classe Energetica

I frigoriferi da incasso W Collection consentono di raggiungere alti livelli di efficienza energetica, fino alla **Classe C**.



Gestione dello Spazio

Conservare il cibo per un grande evento è facile come conservare gli alimenti per i tuoi pasti quotidiani.

Il frigorifero **W Collection Total No Frost** offre il 10% di spazio in più per soddisfare le esigenze e superare le aspettative dei consumatori. Tutti i modelli del nuovo frigorifero offrono un insieme di soluzioni di design che consentono di sfruttare al meglio ogni angolo, garantendo la massima flessibilità per conservare i cibi con il minimo sforzo.



Flexi Shelf+

Un ripiano che può essere piegato a metà oppure completamente per conservare anche gli articoli più alti.



Portabottiglie 2 in 1

Ripiano con portabottiglie integrato per riporre contemporaneamente bottiglie e cibo. Inoltre il portabottiglie può essere posizionato su qualsiasi ripiano.

Controporta flessibile

Balconcini flessibili che consentono di sfruttare al meglio lo spazio verticale. Facilità di conservazione e di accesso anche per le bottiglie più alte grazie alla possibilità di sistemare i balconcini all'altezza desiderata.

3 cassetti dedicati

Cassetti posti su 3 livelli per scegliere dove conservare gli alimenti alla temperatura e al livello di umidità ideali.

Vassoio Easy access nel freezer

Un pratico vassoio che scorre verso l'esterno per organizzare gli alimenti più frequentemente conservati nel congelatore e averli sempre a portata di mano.

Nuovo frigorifero combinato statico

Spazio flessibile per una
conservazione senza pensieri

Avere una casa ben organizzata, dove ogni cosa ha il proprio posto, contribuisce al tuo **benessere quotidiano**.

Lo stesso accade con il frigorifero che dovrebbe offrire **tutto lo spazio e la flessibilità** per riporre ogni ingrediente senza sforzi e nel modo più intuitivo.

Il **nuovo frigorifero Whirlpool da incasso** è stato pensato con questo scopo: assicurare una **conservazione senza pensieri per una routine quotidiana più rilassante**.

Questo grazie alla **nuova Space Management Suite** che comprende soluzioni avanzate e intuitive per conservare al meglio diverse tipologie di alimenti grazie alla **temperatura stabile e ai livelli di umidità ideali**, garantiti dall'esclusiva tecnologia **6° SENSO**.



Caratteristiche principali



SpaceManagement Suite

Soluzioni innovative per una gestione flessibile dello spazio che consente di sfruttare al meglio la loro eccezionale capacità.



Tecnologia 6° SENSO

La tecnologia più intuitiva che monitora costantemente i livelli di temperatura e non solo quando si apre la porta ma anche quando si mette in frigo una grande quantità di cibo. Rileva automaticamente le variazioni di temperatura e la riporta al suo livello ottimale, garantendo sempre la migliore conservazione degli alimenti e un grande risparmio energetico.

Space Management Suite: ancora più spazio e flessibilità

Dalla porta interna flessibile pensata per ottenere il massimo dallo spazio verticale creato appositamente per carne e pesce, ogni soluzione per la gestione dello spazio presente del **nuovo frigorifero da incasso Whirlpool** contribuisce a **rendere l'organizzazione degli alimenti semplice e intuitiva**.



Accessorio Portabottiglie

Un ripiano mobile pensato per essere posizionato ovunque in ogni ripiano, per riporre le bottiglie in modo ideale.

Fresh Box+

Un cassetto che permette di selezionare il livello ideale di umidità per mantenere frutta e verdure fresche fino a 15 giorni¹.

Vassoio Easy access e Fast Freeze nel congelatore**Porta interna Flessibile**

Balconcini mobili per ottenere il meglio dallo spazio verticale. Un accesso Facile organizzazione e accesso a tutti gli oggetti, comprese le bottiglie alte, semplicemente spostando i balconcini all'altezza preferita.

**Meno tempo per scongelare, meno stress**

È possibile avere un'esperienza senza pensieri anche quando si tratta di scongelare il freezer. Grazie alla tecnologia Less Frost questo processo diventa semplice e senza stress: potrai scongelare il freezer in soli 30 minuti².

Design moderno per un'esperienza senza eguali

Un'esperienza senza pensieri è garantita anche da dettagli di **design e installazione che fanno la differenza**. Infatti, tutti i modelli sono corredati dall'esclusivo sistema di **traini invisibili** che assicurano una struttura robusta, mentre assicurano un'installazione più semplice.

¹ Basato sulla perdita di peso e sulla qualità visiva, considerando frutta e verdura comuni. Procedura di test interno.

² Basato su test interni con formazione di ghiaccio nella cavità del congelatore da 0,5 a 1 cm di strato di brina. L'attività di pulizia manuale del ghiaccio deve essere effettuata con il raschietto fornito in dotazione, come da indicazioni IFU.

Tecnologie di congelamento



StopFrost

Grazie all'elemento **StopFrost**, pulire il congelatore non è mai stato così semplice. Basta rimuovere il vassoio **StopFrost** e lavarlo sotto un getto d'acqua. Inoltre **StopFrost** riduce la formazione del ghiaccio, cosicché il cibo non è mai coperto di brina.



Meno brina, più spazio per gli alimenti

La funzione **LessFrost** minimizza la formazione di ghiaccio e ne facilita la rimozione grazie al nuovo evaporatore, avvolto intorno alla cavità congelatore e quindi non visibile. I ripiani a griglia metallici sono stati sostituiti con mensole in vetro per semplificare le operazioni di pulizia e aumentare lo spazio disponibile. La formazione della brina sarà limitata ai lati del congelatore o sulla parte superiore della cavità, dando la possibilità di rimuovere i ripiani per una maggiore flessibilità di carico.



Nuovi Frigoriferi e Congelatori Monoporta.

Maggiore spazio alla freschezza

Il sogno di conservare grandi quantità di cibo facilmente e in modo intelligente ed ergonomico è diventato realtà.

Il modello da incasso **Supreme Side by Side** è costituito da un frigorifero a una porta affiancato da un vano congelatore verticale, per una capacità netta fino a ben 530lt. Gli elementi di design caratteristici della nuova configurazione impreziosiscono il prodotto, mettendo in risalto la qualità della realizzazione.



Caratteristiche principali

Side by Side

Whirlpool ha unito la tecnologia più avanzata e i migliori materiali per massimizzare e personalizzare la gestione dello spazio. La configurazione da incasso è studiata in ogni dettaglio per offrire un prodotto unico caratterizzato dal perfetto allineamento estetico del frigo e del congelatore.

La tecnologia più intuitiva per la conservazione degli alimenti



6° SENSO

La conservazione ottimale degli alimenti è assicurata dalla tecnologia **6° SENSO**, che monitora i cambiamenti e ripristina rapidamente le condizioni ideali.

Tecnologie di conservazione in frigorifero



6° SENSO FreshControl

Ripristina la temperatura e il livello di umidità corretti per mantenere i cibi freschi fino **a quattro volte più a lungo**¹.

Tecnologie di congelazione



6° SENSO FreezeControl

Riducendo le variazioni di temperatura nel congelatore, crea le condizioni ideali per mantenere inalterata la qualità dei surgelati.



Tecnologia NoFrost

L'intelligente sistema di circolazione dell'aria che evita la formazione di ghiaccio nel vano congelatore.



ShockFreeze

Fino a 2kg di cibo perfettamente congelati in sole quattro ore.

¹ Confronto con un frigorifero Whirlpool Total NoFrost. Rispettare sempre le date di scadenza, ove presenti. Test eseguito presso l'Istituto SLG.

Interfaccia utente touch

La interfaccia utente touch permette un accesso semplice e deduttivo. La finitura inox spazzolata e le luci a LED bianche conferiscono un look innovativo e al passo con i tempi.

Efficace sistema di illuminazione a LED

Due soluzioni di illuminazione: quella superiore e quella premium. Il sistema di illuminazione rende pienamente visibile ogni punto delle cavità, unendo funzionalità ed estetica di pregio.

Caratteristiche aggiuntive del congelatore

Il congelatore offre **fino a sei scomparti modulari** che consentono di organizzare i cassetti e i divisori in base alle necessità. Inoltre grazie ai cassetti di dimensioni diverse e ai **divisori** avrai a disposizione tutto lo spazio e la flessibilità che desideri per conservare i tuoi cibi.



SpaceManagement

Whirlpool ha abbinato la tecnologia e i materiali per massimizzare e personalizzare la gestione dello spazio. Uno stile moderno e l'impiego di materiali resistenti e trasparenti assicurano la massima robustezza e visibilità, oltre alla facilità di pulizia.



Interfaccia user integrata

Accessorio Porta Bottiglie

Supporti mobili progettati in modo tale da collocarli su ogni scaffale per conservare le bottiglie.

Controporta interna flessibile

Balconcini flessibili che consentono di sfruttare al meglio lo spazio verticale. Facilità di conservazione e di accesso anche per le bottiglie più alte grazie alla possibilità di sistemare i balconcini all'altezza desiderata.

Fresh Box 0°C

Un cassetto speciale con una temperatura stabile intorno allo zero per una conservazione ottimale di carne e pesce.

Fresh Box+

Un cassetto che permette di selezionare il livello ideale di umidità per conservare la freschezza di frutta e verdura fino a 15 giorni in più¹.

Fresh Box

Un cassetto dedicato e impostato a 6-8° C per conservare al meglio la frutta.

Conservazione senza sforzo grazie a nuovi congelatori monoporta



Tecnologia No Frost

L'intelligente sistema di circolazione dell'aria che evita la formazione di ghiaccio nel vano congelatore. E puoi dimenticarti di sbrinare.




Vassoio Easy Access




Un pratico vassoio che scorre verso l'esterno per organizzare gli alimenti più frequentemente conservati nel congelatore e averli sempre a portata di mano.



Design moderno per un'esperienza senza eguali

Un'esperienza senza pensieri è garantita anche da dettagli di **design e installazione che fanno la differenza**. Infatti, tutti i modelli sono corredati dall'esclusivo sistema di **traini invisibili** che assicurano una struttura robusta, mentre assicurano un'installazione più semplice.

¹ Basato sulla perdita di peso e sulla qualità visiva, considerando frutta e verdura comuni. Procedura di test interno.

	COMBINATI SPACE400
Larghezza	75cm
Altezza	193cm
Classe Energetica	
Total No Frost	WH SP70 T132

	COMBINATI		
Larghezza	60cm		
Altezza	177cm		193cm
Classe Energetica			
Statico Ventilato	WHC18D011C1 SF	WHC18D021C2 SF	
Total No Frost		WHC18 T323	WHC20 T573

	MONOPORTA	
Larghezza	60cm	60cm
Altezza	177cm	177cm
Classe Energetica		
Statico		WHSD18A013C2
Freezer	WHSD18F073C1	

GAMMA PRODOTTI

COMBINATI SPACE 400 TOTAL NO FROST



WH SP70 T132

COMBINATI TOTAL NO FROST



WHC20 T573



WHC18 T323

COMBINATO STATICO VENTILATO



WHC18D021C2 SF

COMBINATO STATICO



WHC18D011C1 SF

MONOPORTA



WHSD18A013C2

CONGELATORE MONOPORTA NO FROST



WHSD18F073C1



MADE IN ITALY

WH SP70 T132

COMBINATO STATICO 193 CM

NEW



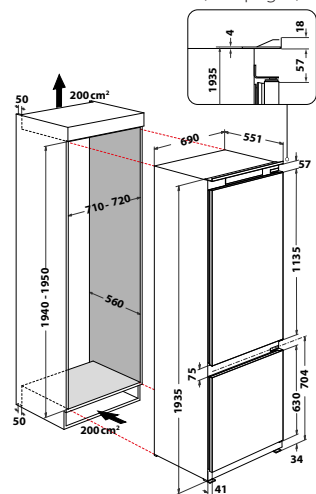
CARATTERISTICHE PRINCIPALI

- Total No Frost
- Tecnologia **6°SENSE**
- Tecnologia **6°SENSE FreezeControl**
- Dimensioni (AxLxP): 1935x690x551 mm
- Capacità netta totale: 394 L (295 L frigo/99 L freezer)
- Sistema di raffreddamento per il freezer tecnologia No Frost
- Compressore Inverter
- Illuminazione LED
- Parete inox
- **FreshBox+** con slider integrato dell'umidità
- Balconcino portabottiglie
- 6 ripiani, 4 balconcini regolabili, 3 cassetti nel freezer

ALTRE CARATTERISTICHE E FUNZIONI

- Ripiano portabottiglie in acciaio, Vaschetta per il ghiaccio
- Classe di rumorosità: B, **32 dBA**
- Fast Cooling, Fast Freeze
- Modalità Stand-by
- Opzione Vacanza: congelatore attivo con frigorifero spento
- Allarme porta aperta, Cerniere a destra, Porte reversibili
- Display touch interno

• Registra il tuo prodotto per **10 ANNI DI SERVIZI DI RIPARAZIONE A PREZZO FISSO FORFETTARIO SENZA COSTO DEI RICAMBI** (info pag. 8)



MADE IN ITALY

WHC20 T573

COMBINATO TOTAL NO FROST 193 CM



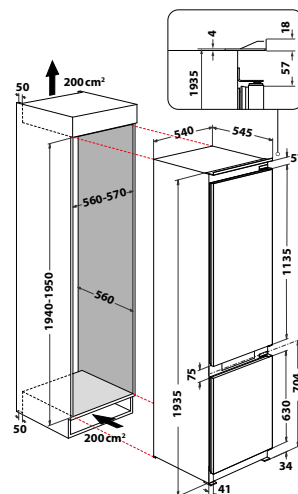
CARATTERISTICHE PRINCIPALI

- Classe di efficienza energetica: D
- Tecnologia **6°SENSE**
- Dimensioni (AxLxP): 1935x540x545 mm
- Capacità netta totale: 280 L (212 L frigo/68 L freezer)
- Sistema di raffreddamento per il freezer tecnologia No Frost
- **ZenInverter Technology**: il più silenzioso del mercato
- **DeliBox**, cassetto per cibi delicati
- **MultiFresh Box**, cassetto con 3 diversi livelli di temperatura
- **FreshBox+** con controllo integrato dell'umidità
- Flexi Shelf Plus
- Portabottiglie in acciaio

ALTRE CARATTERISTICHE E FUNZIONI

- Classe di rumorosità: B, **32 dBA**
- FreshPad
- Fast Cooling, Fast Freeze
- Porte reversibili
- Display touch interno

• Registra il tuo prodotto per **10 ANNI DI SERVIZI DI RIPARAZIONE A PREZZO FISSO FORFETTARIO SENZA COSTO DEI RICAMBI** (info pag. 8)





MADE IN ITALY

WHC18 T32

COMBINATO TOTAL NO FROST 177 CM



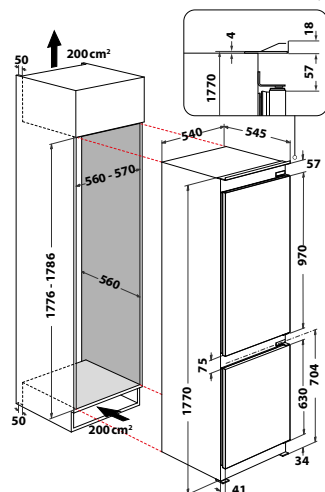
CARATTERISTICHE PRINCIPALI

- Classe di efficienza energetica: D
- Tecnologia **6°SENSE**
- Dimensioni (AxLxP): 1770x540x545 mm
- Capacità netta totale: 250 L (182 L frigo/68 L freezer)
- Sistema di raffreddamento per il freezer tecnologia No Frost
- **ZenInverter Technology**: il più silenzioso del mercato
- **MultiFresh Box**, cassetto con 3 diversi livelli di temperatura
- **FreshBox+** con controllo integrato dell'umidità

ALTRE CARATTERISTICHE E FUNZIONI

- Classe di rumorosità: B, **32 dBA**
- Fast Freeze
- Porte reversibili
- Display LED

• Registra il tuo prodotto per **10 ANNI DI SERVIZI DI RIPARAZIONE A PREZZO FISSO FORFETTARIO SENZA COSTO DEI RICAMBI** (info pag. 8)



MADE IN ITALY

WHC18D021C2 SF

COMBINATO STATICO VENTILATO 177 CM



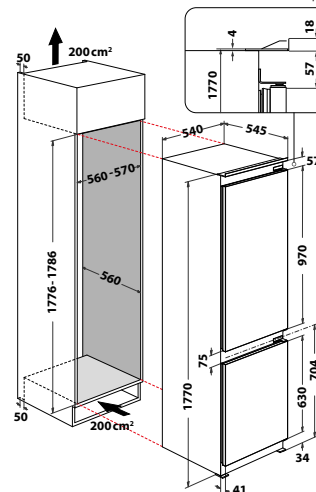
CARATTERISTICHE PRINCIPALI

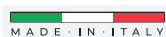
- Statico con sistema di ventilazione nel frigo, Tecnologia **StopFrost** nel freezer, Classe di efficienza energetica: D
- Tecnologia **6°SENSE**
- Dimensioni (AxLxP): 1770x540x545 mm
- Capacità netta totale: 266 L (187 L frigo/79 L freezer)
- Sistema di raffreddamento per il frigorifero: ventilato
- Sistema di raffreddamento per il freezer: statico con **tecnologia Stop Frost**
- Compressore Inverter
- Illuminazione LED
- **FreshBox+** con controllo integrato dell'umidità
- Balconcino porta-formaggi, Balconcino portabottiglie
- Estetica Premium con cassetti in doppio materiale e profili inox su maniglie, ripiani e balconcini
- 5 ripiani, 3 balconcini regolabili, 3 cassetti nel freezer

ALTRE CARATTERISTICHE E FUNZIONI

- 4 porta bottiglie flessibili in acciaio, Vaschetta per il ghiaccio
- Classe di rumorosità: B, **33 dBA**
- Fast Cooling
- Modalità Stand-by
- Allarme porta aperta, Cerniere a destra, Porte reversibili

• Registra il tuo prodotto per **10 ANNI DI SERVIZI DI RIPARAZIONE A PREZZO FISSO FORFETTARIO SENZA COSTO DEI RICAMBI** (info pag. 8)





WHC18D011C1 SF
COMBINATO STATICO 177 CM

NEW



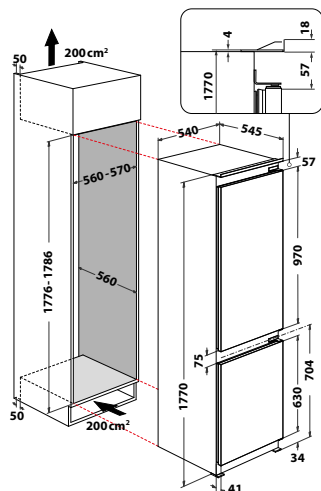
CARATTERISTICHE PRINCIPALI

- Statico con sistema di ventilazione nel frigo, Tecnologia **StopFrost** nel freezer
- Tecnologia **6°SENZO**
- Dimensioni (AxLxP): 1770x540x545 mm
- Capacità netta totale: 268 L (189 L frigo/79 L freezer)
- Sistema di raffreddamento per il frigorifero: ventilato
- Sistema di raffreddamento per il freezer: statico con **tecnologia Stop Frost**
- Compressore Inverter
- Illuminazione LED
- **FreshBox+** con slider integrato dell'umidità
- Balconcino porta-formaggi, Balconcino portabottiglie
- Estetica Premium con cassetti in doppio materiale e profili inox su maniglie, ripiani e balconcini
- 5 ripiani, 3 balconcini regolabili, 3 cassetti nel freezer

ALTRE CARATTERISTICHE E FUNZIONI

- Ripiano portabottiglie in acciaio, Vaschetta per il ghiaccio
- Classe di rumorosità: B, **34 dBA**
- Fast Cooling, Fast Freeze
- Modalità Stand-by
- Allarme porta aperta, Cerniere a destra, Porte reversibili

• Registra il tuo prodotto per **10 ANNI DI SERVIZI DI RIPARAZIONE A PREZZO FISSO FORFETTARIO SENZA COSTO DEI RICAMBI** (info pag. 8)



WHSD18A013C2
FRIGORIFERO STATICO 177 CM

NEW



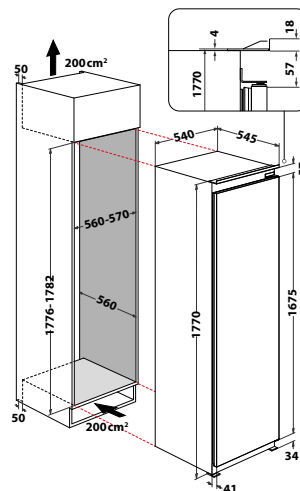
CARATTERISTICHE PRINCIPALI

- Statico con sistema di ventilazione
- Tecnologia **6°SENZO**
- Dimensioni (AxLxP): 1770x540x545 mm
- Capacità netta totale: 306 L
- FreshBox 0°
- FreshBox+
- 4 portabottiglie flessibili

ALTRE CARATTERISTICHE E FUNZIONI

- Classe di rumorosità: B, **30 dBA**
- Modalità Vacanza
- Allarme porta aperta
- Porta reversibile

• Registra il tuo prodotto per **10 ANNI DI SERVIZI DI RIPARAZIONE A PREZZO FISSO FORFETTARIO SENZA COSTO DEI RICAMBI** (info pag. 8)



**WBSD18F073C1****NEW**

CONGELATORE MONOPORTA NO FROST 177 CM

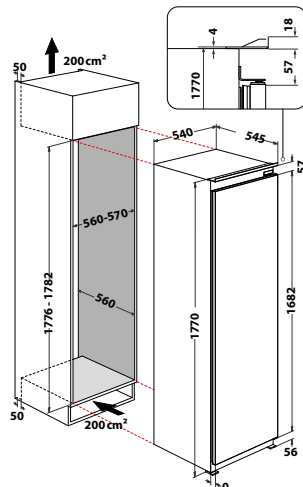
**CARATTERISTICHE PRINCIPALI**

- Classe di efficienza energetica: E
- **Tecnologia 6° SENSE per una conservazione ottimale dei cibi**
- Dimensioni (AxLxP): 1771x540x545 mm
- Capacità netta totale: 209 L
- Comandi elettronici
- Sistema di raffreddamento con **tecnologia No Frost**

ALTRE CARATTERISTICHE E FUNZIONI

- Classe di rumorosità: C, **38 dBA**
- Freezer ****
- FastFreeze
- Porta reversibile

- Registra il tuo prodotto per **10 ANNI DI SERVIZI DI RIPARAZIONE A PREZZO FISSO FORFETTARIO SENZA COSTO DEI RICAMBI** (info pag. 8)



COMBINATI	SPACE 400 TOTAL NO FROST
CODICE PRODOTTO	WH SP70 T132
EAN Code	8003437061721
PRESTAZIONI	
Classe di efficienza energetica ⁽¹⁾	D
Consumo energia (kWh/anno) ⁽²⁾	205
Numero compressori	1
Volume utile scomparto alimenti freschi	295
Volume utile scomparto alimenti congelati	99
Prestazione congelatore ⁽³⁾	****
Autonomia conservazione senza energia elettrica (ore)	26
Classe climatica ⁽⁴⁾	SN-T
Capacità di congelamento (Kg/24h)	10
Rumorosità dB(A)	35
Classe di rumorosità	B
CARATTERISTICHE PRINCIPALI	
Tecnologia intelligente 6° SENSO	•
Tecnologia Fresh Control	-
Comparto per carne, pesce e latticini	•
Comandi elettronici	•
Illuminazione interna a LED	•
Ventilatore scomparto frigorifero	•
Ripiano portabottiglie in acciaio (sono portabottiglie flessibili in acciaio per questi modelli)	-
Nuovo Portabottiglie premium in acciaio	•
Sbrinamento frigorifero	Automatico
Sbrinamento congelatore	Automatico
N° ripiani frigorifero (compreso ripiano copri cassette)	6
Tipologia ripiani	Cristallo
Numero balconcini (se sono balconcini della controporta sono 6 per tutti i modelli)	4
Cassetto frutta e verdura	1
Numero cassette congelatore	3
Sistema incasso	Traino
Reversibilità delle porte	•
DATI TECNICI	
Potenza nominale (W)	140
Tensione (V)	220-240
Frequenza (Hz)	50
Tipo di spina	Schuko
DIMENSIONI	
Dimensioni del prodotto AxLxP (mm)	1935x690x551
Dimensioni del vano per l'incasso AxLxP (mm)	1940x710x560
Dimensioni prodotto imballato AxLxP (mm)	2014x732x630
Peso netto / lordo (Kg)	85/87

(1) Su scala da A (più efficiente) a F (meno efficiente).

(2) In base ai risultati di prove standard per 24 ore. Il consumo di energia effettivo dal modo in cui l'apparecchio è utilizzato e dal posto in cui è installato

(3) Identificazione scomparti a bassa temperatura:

* Conservazione di cibo surgelato a -6°C. Tempo massimo di conservazione: 1 settimana

** Conservazione di cibo surgelato a -12°C. Tempo massimo di conservazione: 1 mese

*** Conservazione di cibo surgelato a -18°C. Tempo massimo di conservazione: 1 anno

**** Conservazione di cibo surgelato a -18°C. Tempo massimo di conservazione: 1 anno
Congelamento di cibi freschi.

(4) Classe climatica:

SN = indicato per temperatura ambiente da +10°C a +32°C;

N = indicato per temperatura ambiente da +16°C a +32°C;

ST = indicato per temperatura ambiente da +18°C a +38°C;

T = indicato per temperatura ambiente da +18°C a +43°C;

COMBINATI	WSUITE	
	WHC20 T573	WHC18 T323
PRODOTTO	WHC20 T573	WHC18 T323
EAN Code	8003437048074	8003437048005
PRESTAZIONI		
Classe di efficienza energetica ⁽¹⁾	D	D
Consumo energia (kWh/anno) ⁽²⁾	177	179
Numero compressori	1	1
Volume utile scomparto alimenti freschi (L)	212	182
Volume utile scomparto alimenti congelati (L)	68	68
Prestazione congelatore ⁽³⁾	****	****
Autonomia conservazione senza energia elettrica (ore)	6	6
Capacità di congelamento (Kg/24h)	7	7
Classe climatica ⁽⁴⁾	SN-T	SN-T
Rumorosità dB(A)	32	32
Classe di rumorosità	B	B
CARATTERISTICHE PRINCIPALI		
Tecnologia intelligente 6° SENSO	•	•
Tecnologia Fresh Control	•	•
Comparto per carne, pesce e latticini	•	•
Comandi elettronici	•	•
Illuminazione interna a LED	•	•
Ventilatore scomparto frigorifero	-	-
Ripiano portabottiglie in acciaio	-	-
Nuovo Portabottiglie premium in acciaio	•	-
Sbrinamento frigorifero	Automatico	Automatico
Sbrinamento congelatore	Automatico	Automatico
N° ripiani frigorifero (compreso ripiano copri cassetti)	5	5
Tipologia ripiani	Cristallo	Cristallo
Numero balconcini	4	3
Cassetto frutta e verdura	1	1
Numero cassetti congelatore	3	3
Sistema incasso	Traino	Traino
Reversibilità delle porte	•	•
DATI TECNICI		
Potenza nominale (W)	180	180
Tensione (V)	220-240	220-240
Frequenza (Hz)	50	50
Tipo di spina	Schuko	Schuko
DIMENSIONI		
Dimensioni del prodotto AxLxP (mm)	1993x540x545	1770x540x545
Dimensioni del vano per l'incasso AxLxP (mm)	1994x560x560	1776x560x555
Dimensioni prodotto imballato AxLxP (mm)	200x58x60,8	184 X 58 X 60,8
Peso netto / lordo (Kg)	68/70	67/65

(1) Su scala da A (più efficiente) a F (meno efficiente).

(2) In base ai risultati di prove standard per 24 ore. Il consumo di energia effettivo dal modo in cui l'apparecchio è utilizzato e dal posto in cui è installato

(3) Identificazione scomparti a bassa temperatura:

* Conservazione di cibo surgelato a -6°C. Tempo massimo di conservazione: 1 settimana

** Conservazione di cibo surgelato a -12°C. Tempo massimo di conservazione: 1 mese

*** Conservazione di cibo surgelato a -18°C. Tempo massimo di conservazione: 1 anno

**** Conservazione di cibo surgelato a -18°C. Tempo massimo di conservazione: 1 anno
Congelamento di cibi freschi.

(4) Classe climatica:

SN = indicato per temperatura ambiente da +10°C a +32°C;

N = indicato per temperatura ambiente da +16°C a +32°C;

ST = indicato per temperatura ambiente da +18°C a +38°C;

T = indicato per temperatura ambiente da +18°C a +43°C;

COMBINATI	WSUITE	
	WHC18D021C2 SF	WHC18D011C1 SF
CODICE PRODOTTO	8003437055881	8003437055034
EAN Code	8003437055881	8003437055034
PRESTAZIONI		
Classe di efficienza energetica ⁽¹⁾	D	E
Consumo energia (kWh/anno) ⁽²⁾	181	227
Numero compressori	1	1
Volume utile scomparto alimenti freschi (L)	194	194
Volume utile scomparto alimenti congelati (L)	79	79
Prestazione congelatore ⁽³⁾	****	****
Autonomia conservazione senza energia elettrica (ore)	19	19
Capacità di congelamento (Kg/24h)	9	9
Classe climatica ⁽⁴⁾	SN- T	SN- T
Rumorosità dB(A)	35	34
Classe di rumorosità	B	B
CARATTERISTICHE PRINCIPALI		
Tecnologia intelligente 6° SENSO	•	•
Tecnologia Fresh Control	•	•
Comparto Activ0° per carne e pesce	-	-
Comparto per carne, pesce e latticini	•	•
Comandi elettronici	•	•
Illuminazione interna a led	•	•
Ventilatore scomparto frigorifero	•	•
Ripiano portabottiglie in acciaio	•	•
Nuovo Portabottiglie premium in acciaio	-	-
Sbrinamento frigorifero	Automatico	Automatico
Sbrinamento congelatore	Manuale	Manuale
N° ripiani frigorifero (compreso ripiano copri cassette)	5	5
Tipologia ripiani	Vetro	Vetro
Numero balconcini	4	4
Maxi cassetto frutta e verdura	-	-
Numero cassette congelatore	3	3
MultiFresh Box	-	-
Fresh Box 0°	-	-
Sistema incasso	Ghost Rail	Ghost Rail
Apertura Push To Open	-	-
Reversibilità delle porte	•	•
DATI TECNICI		
Potenza nominale (W)	140	140
Tensione (V)	220-240	220-240
Frequenza (Hz)	50	50
Tipo di spina	Schuko	Schuko
DIMENSIONI		
Dimensioni del prodotto AxLxP (mm)	1770x540x545	1770x540x545
Dimensioni del vano per l'incasso AxLxP (mm)	1776x560x560	1776x560x560
Dimensioni prodotto imballato AxLxP (mm)	1840x580x608	1840x580x608
Peso netto / lordo (Kg)	50,6/ 52,2	50,6/ 52,2

(1) Su scala da A (più efficiente) a F (meno efficiente).

(2) In base ai risultati di prove standard per 24 ore. Il consumo di energia effettivo dal modo in cui l'apparecchio è utilizzato e dal posto in cui è installato

(3) Identificazione scomparti a bassa temperatura:

* Conservazione di cibo surgelato a -6°C. Tempo massimo di conservazione: 1 settimana

** Conservazione di cibo surgelato a -12°C. Tempo massimo di conservazione: 1 mese

*** Conservazione di cibo surgelato a -18°C. Tempo massimo di conservazione: 1 anno

**** Conservazione di cibo surgelato a -18°C. Tempo massimo di conservazione: 1 anno
Congelamento di cibi freschi.

(4) Classe climatica:

SN = indicato per temperatura ambiente da +10°C a +32°C;

N = indicato per temperatura ambiente da +16°C a +32°C;

ST = indicato per temperatura ambiente da +18°C a +38°C;

T = indicato per temperatura ambiente da +18°C a +43°C;

MONOPORTA	MONOPORTA
CODICE PRODOTTO	WHSD18A013C2
EAN Code	8003437053184
PRESTAZIONI	
Classe di efficienza energetica ⁽¹⁾	D
Consumo energia (kWh/anno) ⁽²⁾	143
Numero compressori	1
Volume utile scomparto alimenti freschi (L)	314
Volume utile scomparto alimenti congelati (L)	0
Prestazione congelatore ⁽³⁾	Automatico
Autonomia conservazione senza energia elettrica (ore)	N/A
Capacità di congelamento (Kg/24h)	0
Classe climatica ⁽⁴⁾	SN-T
Rumorosità dB(A)	30
Classe di rumorosità	B
CARATTERISTICHE PRINCIPALI	
Tecnologia intelligente 6° SENSO	•
Tecnologia Fresh Control	•
Comandi elettronici	•
Illuminazione interna a LED	•
Ventilatore scomparto frigorifero	•
Sbrinamento frigorifero	Automatico
Sbrinamento congelatore	-
N° ripiani frigorifero (compreso ripiano copri cassette)	7
Tipologia ripiani	Cristallo
Ripiano portabottiglie in acciaio	•
Numero balconcini	5
Numero cassette frutta e verdura	2
Sistema incasso	Traino
Reversibilità delle porte	•
DATI TECNICI	
Potenza nominale (W)	130
Tensione (V)	220-240
Frequenza (Hz)	50
Tipo di spina	Schuko
DIMENSIONI	
Dimensioni del prodotto AxLxP (mm)	1771x540x545
Dimensioni del vano per l'incasso AxLxP (mm)	1776x560x555
Dimensioni prodotto imballato AxLxP (mm)	1840x580x608
Peso netto / lordo (Kg)	50/52

(1) Su scala da A (più efficiente) a F (meno efficiente).

(2) In base ai risultati di prove standard per 24 ore. Il consumo di energia effettivo dal modo in cui l'apparecchio è utilizzato e dal posto in cui è installato

(3) Identificazione scomparti a bassa temperatura:

* Conservazione di cibo surgelato a -6°C. Tempo massimo di conservazione: 1 settimana

** Conservazione di cibo surgelato a -12°C. Tempo massimo di conservazione: 1 mese

*** Conservazione di cibo surgelato a -18°C. Tempo massimo di conservazione: 1 anno

**** Conservazione di cibo surgelato a -18°C. Tempo massimo di conservazione: 1 anno
Congelamento di cibi freschi.

(4) Classe climatica:

SN = indicato per temperatura ambiente da +10°C a +32°C;

N = indicato per temperatura ambiente da +16°C a +32°C;

ST = indicato per temperatura ambiente da +18°C a +38°C;

T = indicato per temperatura ambiente da +18°C a +43°C;

CONGELATORI	
CODICE PRODOTTO	WHSD18F073C1
EAN Code	8003437058585
PRESTAZIONI	
Classe di efficienza energetica ⁽¹⁾	E
Consumo energia (kWh/anno) ⁽²⁾	235
Numero compressori	1
Volume utile scomparto alimenti congelati (L)	209
Prestazione congelatore ⁽³⁾	****
Autonomia conservazione senza energia elettrica (ore)	23
Capacità di congelamento (Kg/24h)	22
Classe climatica ⁽⁴⁾	SN-T
Rumorosità dB(A)	38
Classe di rumorosità	C
CARATTERISTICHE PRINCIPALI	
Tecnologia intelligente 6° SENSO	•
Comandi elettronici	•
Sbrinamento congelatore	No Frost
Funzione congelamento rapido	•
Spia funzionamento congelatore	•
Spia innalzamento temperatura	•
Spia apertura porte	•
Numero cassette congelatore	6+2
Bacinella per ghiaccio	1
Eutettici	1
Sistema incasso	Traino
Reversibilità delle porte	•
DATI TECNICI	
Potenza nominale (W)	130
Tensione (V)	220-240
Frequenza (Hz)	50
Tipo di spina	Schuko
DIMENSIONI	
Dimensioni del prodotto AxLxP (mm)	1771x540x545
Dimensioni del vano per l'incasso AxLxP (mm)	1776x560x555
Dimensioni prodotto imballato AxLxP (mm)	1840x580x608
Peso netto / lordo (Kg)	57/59

(1) Su scala da A (più efficiente) a F (meno efficiente).

(2) In base ai risultati di prove standard per 24 ore. Il consumo di energia effettivo dal modo in cui l'apparecchio è utilizzato e dal posto in cui è installato

(3) Identificazione scomparti a bassa temperatura:

* Conservazione di cibo surgelato a -6°C. Tempo massimo di conservazione: 1 settimana

** Conservazione di cibo surgelato a -12°C. Tempo massimo di conservazione: 1 mese

*** Conservazione di cibo surgelato a -18°C. Tempo massimo di conservazione: 1 anno

**** Conservazione di cibo surgelato a -18°C. Tempo massimo di conservazione: 1 anno
Congelamento di cibi freschi.

(4) Classe climatica:

SN = indicato per temperatura ambiente da +10°C a +32°C;

N = indicato per temperatura ambiente da +16°C a +32°C;

ST = indicato per temperatura ambiente da +18°C a +38°C;

T = indicato per temperatura ambiente da +18°C a +43°C;



Nuova Cantinetta **W**COLLECTION

La bellezza della flessibilità.

Ideata per conservare al meglio il tuo vino a casa, questa soluzione unisce perfettamente design e performance.

Un'estetica premium e funzionale che intreccia vetro e legno, la nuova cantinetta per vini W Collection dotata della *Tecnologia 6° SENSO* gestisce la temperatura ed assicura che ogni bottiglia, da un pregiato Bordeaux a uno Champagne, sia conservata nelle condizioni ideali senza sforzo.



Caratteristiche Principali



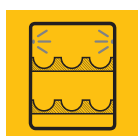
Ripiani in legno con guide scorrevoli

Questo innovativo sistema di stoccaggio consente di riporre in modo intuitivo **bottiglie di varie forme e dimensioni**, mentre il materiale in legno assorbe meglio le vibrazioni. Ciò garantisce una corretta conservazione del vino e un'esperienza senza sforzi, dalla conservazione alla degustazione.



Temperatura **Dual Zone**

Organizza facilmente la tua cantinetta in base alla tipologia dei tuoi vini. Grazie alla **Dual Zone**, la parte superiore della cavità (da 5°C a 10°C) può essere dedicata a bianchi e spumanti, mentre la parte inferiore (da 10°C a 18°C) ai rossi, garantendo sempre una conservazione impeccabile.



Led **Laterali**

Goditi una cavità perfettamente illuminata, per la **massima visibilità e un effetto premium**. La nuova illuminazione a Led **Laterale** garantisce una migliore visibilità in ogni angolo della tua cantinetta per vini.



Porta in **Vetro**

Quando l'estetica d'alta gamma e la conservazione senza sforzo si incontrano. La porta in vetro è dotata di protezione UV per bloccare i raggi UV dannosi ed evitare i loro effetti negativi sui vini, **riducendo il rischio di degrado** delle bottiglie pregiate e dell'invecchiamento prematuro del vino.



Rumore

Prestazioni avanzate con un livello di rumore incredibilmente basso di soli **39 dBA**, per garantire un ambiente sereno a casa.

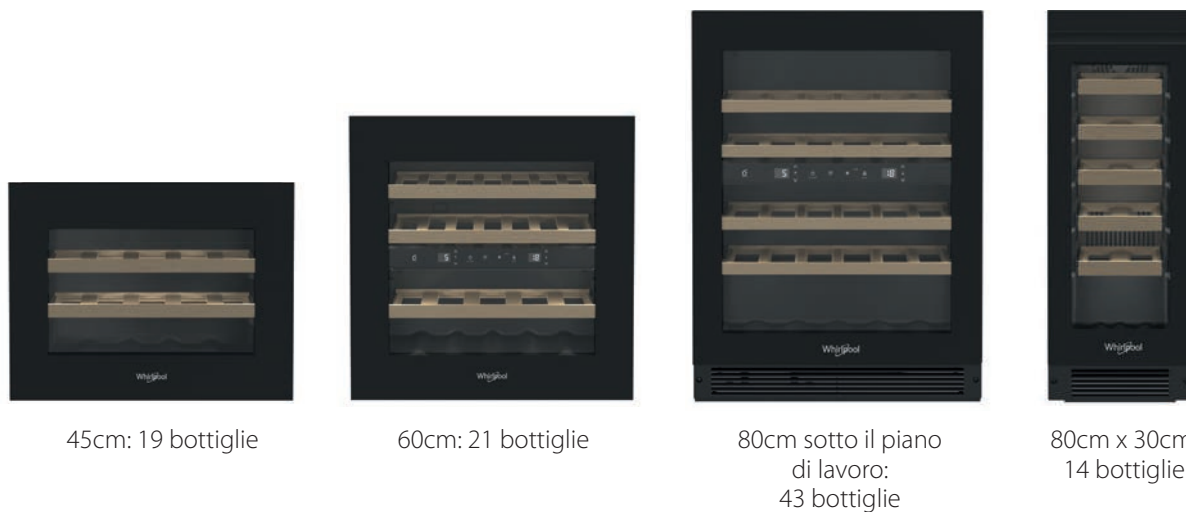


Classe Energetica **F**

La classe di efficienza energetica F delle cantinette Whirlpool garantisce ottime prestazioni di conservazione con un consumo ottimizzato per questo tipo di elettrodomestico.

Una vasta gamma, per ogni esigenza in cucina.

La gamma di cantinette per vini W Collection offre una varietà senza precedenti di dimensioni e opzioni di installazione per soddisfare le esigenze di ogni cucina.

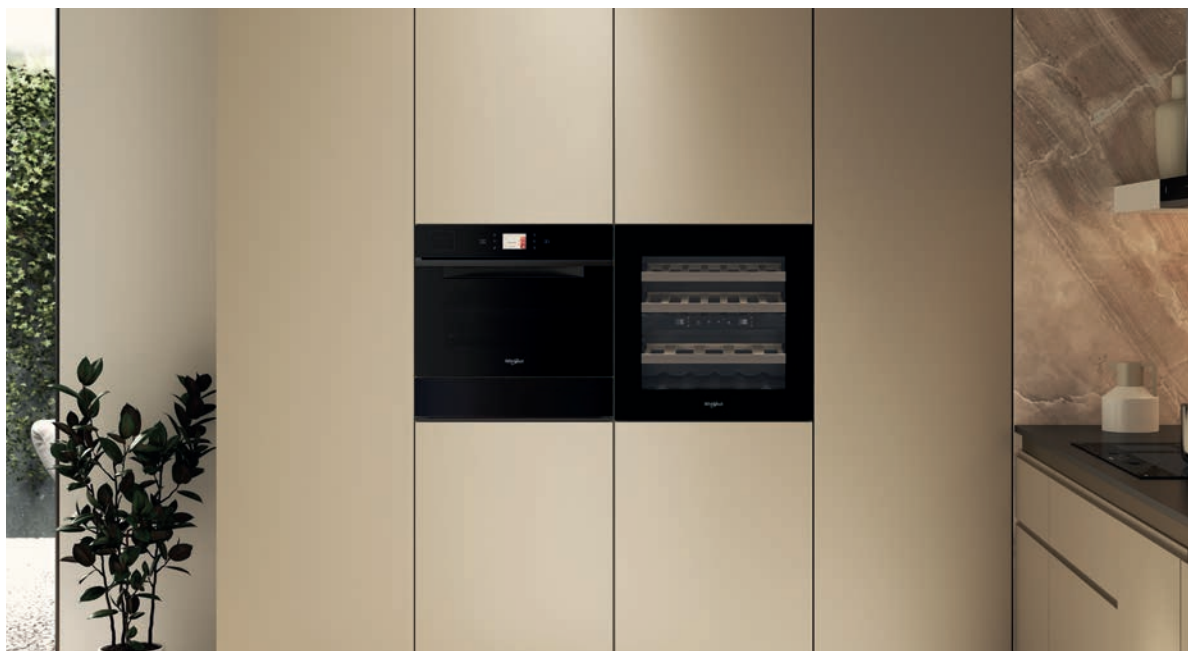


Un prodotto, molteplici opzioni di installazione.





Trova la soluzione migliore per la tua cucina -----



Gallery 60cm | *Forno + Cantinetta per vino*



Gallery 45cm | *Forno + Cantinetta per vino + Cassetto*



Disponibile da giugno

WHW60D2SM

CANTINA VINO DA 21 BOTTIGLIE

NEW



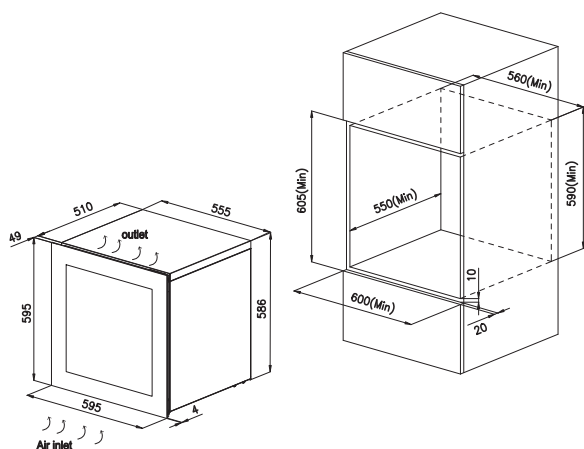
CARATTERISTICHE PRINCIPALI

- Gestione temperatura: doppia
- Gestione temperatura (5°C - 10°C / 10°C - 18°C)
- Controllo elettronico
- Porta in vetro anti UV
- Cornice porta colore: Stardust
- Push to Open
- Colore cavità interna: nero
- Sistema anti vibrazione
- Controllo umidità
- Display temperatura LED

ALTRE CARATTERISTICHE

- Rumorosità: 36 dBA, Classe di rumorosità: C
- Capacità totale: 65 L
- Capacità: **21 bottiglie da 0.75 L**
- 3 ripiani in legno rovere, removibili
- Illuminazione laterale a LED
- Dimensioni (AxLxP): 596x590x562 mm

• Registra il tuo prodotto per **10 ANNI DI SERVIZI DI RIPARAZIONE A PREZZO FISSO FORFETTARIO SENZA COSTO DEI RICAMBI** (info pag. 8)



Disponibile da giugno

WHW45S2SM

CANTINA VINO DA 19 BOTTIGLIE

NEW



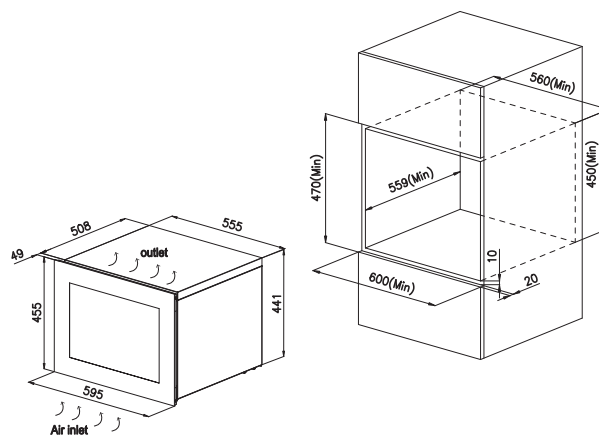
CARATTERISTICHE PRINCIPALI

- Gestione temperatura: singola
- Gestione temperatura (5°C - 18°C)
- Controllo elettronico
- Porta in vetro anti UV
- Cornice porta colore: Stardust
- Push to Open
- Colore cavità interna: nero
- Sistema anti vibrazione
- Controllo umidità
- Display temperatura LED

ALTRE CARATTERISTICHE

- Rumorosità: 37 dBA, Classe di rumorosità: C
- Capacità totale: 50 L
- Capacità: **19 bottiglie da 0.75 L**
- 2 ripiani in legno rovere, removibili
- Illuminazione laterale a LED
- Dimensioni (AxLxP): 455x590x562 mm

• Registra il tuo prodotto per **10 ANNI DI SERVIZI DI RIPARAZIONE A PREZZO FISSO FORFETTARIO SENZA COSTO DEI RICAMBI** (info pag. 8)





Disponibile da giugno

WHW60D2B

CANTINA VINO DA 21 BOTTIGLIE

NEW

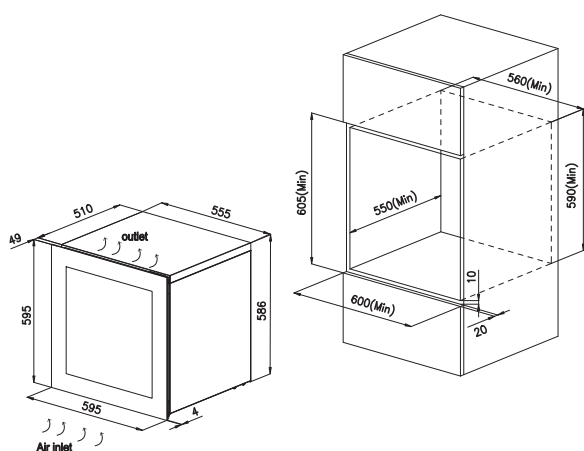
**CARATTERISTICHE PRINCIPALI**

- Gestione temperatura: doppia
- Gestione temperatura (**5°C - 10°C / 10°C - 18°C**)
- Controllo elettronico
- Porta in vetro anti UV
- Cornice porta colore: Nero
- Push to Open
- Colore cavità interna: nero
- Sistema anti vibrazione
- Controllo umidità
- Display temperatura LED

ALTRE CARATTERISTICHE

- Rumorosità: 36 dBA, Classe di rumorosità: C
- Capacità totale: 65 L
- Capacità: **21 bottiglie da 0.75 L**
- 3 ripiani in legno rovere, removibili
- Illuminazione laterale a LED
- Dimensioni (AxLxP): 596x590x562 mm

• Registra il tuo prodotto per **10 ANNI DI SERVIZI DI RIPARAZIONE A PREZZO FISSO FORFETTARIO SENZA COSTO DEI RICAMBI** (info pag. 8)

**WHW45S2B**

CANTINA VINO DA 19 BOTTIGLIE

NEW

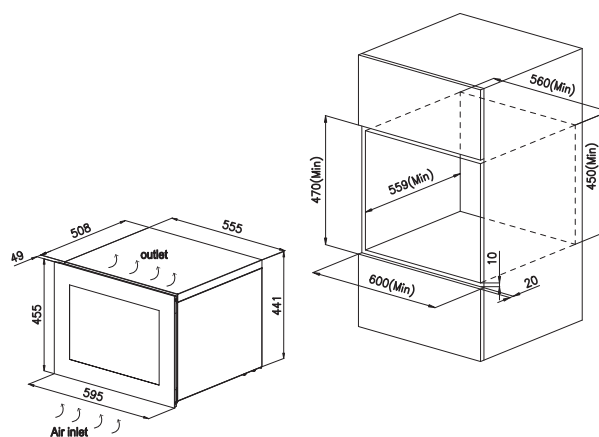
**CARATTERISTICHE PRINCIPALI**

- Gestione temperatura: singola
- Gestione temperatura (**5°C - 18°C**)
- Controllo elettronico
- Porta in vetro anti UV
- Cornice porta colore: Nero
- Push to Open
- Colore cavità interna: nero
- Sistema anti vibrazione
- Controllo umidità
- Display temperatura LED

ALTRE CARATTERISTICHE

- Rumorosità: 37 dBA, Classe di rumorosità: C
- Capacità totale: 50 L
- Capacità: **19 bottiglie da 0.75 L**
- 2 ripiani in legno rovere, removibili
- Illuminazione laterale a LED
- Dimensioni (AxLxP): 455x590x562 mm

• Registra il tuo prodotto per **10 ANNI DI SERVIZI DI RIPARAZIONE A PREZZO FISSO FORFETTARIO SENZA COSTO DEI RICAMBI** (info pag. 8)





WHWBU60D2B

CANTINA VINO DA 43 BOTTIGLIE

NEW



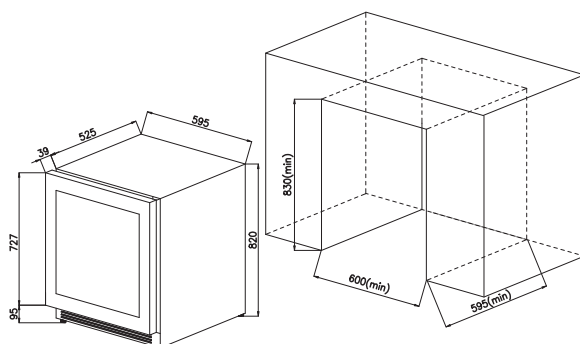
CARATTERISTICHE PRINCIPALI

- Gestione temperatura: doppia
- Gestione temperatura (5°C - 10°C / 10°C - 18°C)
- Controllo elettronico
- Porta in vetro anti UV
- Cornice porta colore: Nero
- Push to Open
- Colore cavità interna: nero
- Sistema anti vibrazione
- Controllo umidità
- Display temperatura LED

ALTRE CARATTERISTICHE

- Rumorosità: 38 dBA, Classe di rumorosità: C
- Capacità totale: 56 L
- Capacità: **43 bottiglie da 0.75 L**
- 4 ripiani in legno rovere, removibili
- Illuminazione laterale a LED
- Dimensioni (AxLxP): 820x595x564 mm

• Registra il tuo prodotto per **10 ANNI DI SERVIZI DI RIPARAZIONE A PREZZO FISSO FORFETTARIO SENZA COSTO DEI RICAMBI** (info pag. 8)



Disponibile da giugno

WHWBU30S2HB

CANTINA VINO DA 14 BOTTIGLIE

NEW



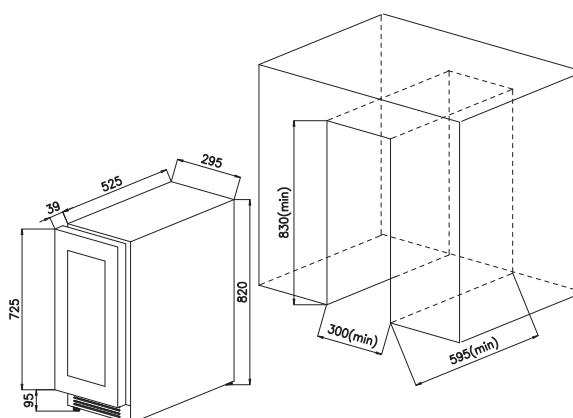
CARATTERISTICHE PRINCIPALI

- Gestione temperatura: singola
- Gestione temperatura (5°C - 18°C)
- Controllo elettronico
- Porta in vetro anti UV
- Cornice porta colore: Nero
- Maniglia integrata
- Colore cavità interna: nero
- Sistema anti vibrazione
- Controllo umidità
- Display temperatura LED

ALTRE CARATTERISTICHE

- Rumorosità: 38 dBA, Classe di rumorosità: C
- Capacità totale: 50 L
- Capacità: **14 bottiglie da 0.75 L**
- 5 ripiani in legno rovere, removibili
- Illuminazione laterale a LED
- Dimensioni (AxLxP): 820x295x564 mm

• Registra il tuo prodotto per **10 ANNI DI SERVIZI DI RIPARAZIONE A PREZZO FISSO FORFETTARIO SENZA COSTO DEI RICAMBI** (info pag. 8)



CANTINETTE		
CODICE PRODOTTO	WHW60D2SM	WHW45S2SM
EAN Code	8003437063503	8003437063497
CARATTERISTICHE PRINCIPALI		
Capacità (N° bottiglie)	21	19
Temperatura (°C)	5° - 10° / 10° - 18°	5°-18°
Gestione temperatura	Doppia	Singola
Tipo di controllo	Elettronico	Elettronico
Porta in vetro anti UV	•	•
Cornice porta	Stardust	Stardust
Maniglia porta	-	-
Push to Open	•	•
Colore cavità interna	Nero	Nero
Sistema anti vibrazione	•	•
Controllo umidità	•	•
Display temperatura	LED	LED
Luce interna	LED Laterale	LED Laterale
Numero ripiani	3	2
Tipo di ripiani	Legno	Legno
DATI TECNICI		
Classe di efficienza energetica ⁽¹⁾	F	F
Potenza nominale (W)	132	110
Consumo energia (kWh/anno) ⁽²⁾	101	100
Tensione (V)	220-240	220-240
Frequenza (Hz)	50	50
Tipo di spina	Schuko	Schuko
Rumorosità dB(a)	36	37
Classe di rumorosità	C	C
DIMENSIONI		
Dimensioni del prodotto AxLxP (cm)	60x60x56,2	45x60x56,2
Dimensioni del vano per l'incasso AxLxP (cm)	59x56,5x55	45x56,5x55
Dimensioni prodotto imballato AxLxP (cm)	66x64,5x64,5	50,5x64,5x66,5
Peso netto / lordo (Kg)	45/49	34/37
Capacità litri Netti (lt)	65	50

(1) Su scala da A (più efficiente) a F (meno efficiente)''

(2) In base ai risultati di prove standard per 24 ore. Il consumo di energia effettivo dal modo in cui l'apparecchio è utilizzato e dal posto in cui è installato

CANTINETTE		
CODICE PRODOTTO	WHW60D2B	WHW45S2B
EAN Code	8003437063473	8003437063466
CARATTERISTICHE PRINCIPALI		
Capacità (N° bottiglie)	21	19
Temperatura (°C)	5° - 10° / 10° - 18°	5°-18°
Gestione temperatura	Doppia	Singola
Tipo di controllo	Elettronico	Elettronico
Porta in vetro anti UV	•	•
Cornice porta	Nero	Nero
Maniglia porta	-	-
Push to Open	•	•
Colore cavità interna	Nero	Nero
Sistema anti vibrazione	•	•
Controllo umidità	•	•
Display temperatura	LED	LED
Luce interna	LED Laterale	LED Laterale
Numero ripiani	3	2
Tipo di ripiani	Legno	Legno
DATI TECNICI		
Classe di efficienza energetica ⁽¹⁾	F	F
Potenza nominale (W)	132	110
Consumo energia (kWh/anno) ⁽²⁾	101	100
Tensione (V)	220-240	220-240
Frequenza (Hz)	50	50
Tipo di spina	Schuko	Schuko
Rumorosità dB(a)	36	37
Classe di rumorosità	C	C
DIMENSIONI		
Dimensioni del prodotto AxLxP (cm)	60x60x56,2	45x60x56,2
Dimensioni del vano per l'incasso AxLxP (cm)	59x56,5x55	50,5x56,5x55
Dimensioni prodotto imballato AxLxP (cm)	66x64,5x64,5	50,5x64,5x66,5
Peso netto / lordo (Kg)	45/49	34/37
Capacità litri Netti (lt)	65	50

(1) Su scala da A (più efficiente) a F (meno efficiente)''

(2) In base ai risultati di prove standard per 24 ore. Il consumo di energia effettivo dal modo in cui l'apparecchio è utilizzato e dal posto in cui è installato

CANTINETTE		
CODICE PRODOTTO	WHWBU60D2B	WHWBU30S2HB
EAN Code	8003437063480	8003437063459
CARATTERISTICHE PRINCIPALI		
Capacità (N° bottiglie)	43	14
Temperatura (°C)	5° - 10° / 10° - 18°	5°-18°
Gestione temperatura	Doppia	Singola
Tipo di controllo	Elettronico	Elettronico
Porta in vetro anti UV	•	•
Cornice porta	Nero	Nero
Maniglia porta	-	Integrata
Push to Open	•	-
Colore cavità interna	Nero	Nero
Sistema anti vibrazione	•	•
Controllo umidità	•	•
Display temperatura	LED	LED
Luce interna	LED Laterale	LED Laterale
Numero ripiani	4	5
Tipo di ripiani	Legno	Legno
DATI TECNICI		
Classe di efficienza energetica ⁽¹⁾	F	F
Potenza nominale (W)	132	99
Consumo energia (kWh/anno) ⁽²⁾	107	100
Tensione (V)	220-240	220-240
Frequenza (Hz)	50	50
Tipo di spina	Schuko	Schuko
Rumorosità dB(a)	38	38
Classe di rumorosità	C	C
DIMENSIONI		
Dimensioni del prodotto AxLxP (cm)	80x60x56,4	80x30x56,4
Dimensioni del vano per l'incasso AxLxP (cm)	83x55,5x60,5	83x30,5x55,5
Dimensioni prodotto imballato AxLxP (cm)	83x65,5x66,5	85x33,5x64
Peso netto / lordo (Kg)	53/56	34/36
Capacità litri Netti (lt)	124	56





03

Lavaggio stoviglie

Innovative, potenti ed efficienti, le lavastoviglie Whirlpool sono in grado di garantire prestazioni eccezionali a ogni ciclo e permettere a tutti di rilassarsi e vivere appieno ogni momento. Lo spazio non è più un problema e grazie alle diverse soluzioni di carico, possiamo inserire stoviglie di qualsiasi dimensione.

Gamma
**LAVAGGIO
STOVIGLIE**



MAXI SPACE

FULL TOUCH
CERNIERE SLIDING 0 CM
FINO IN CLASSE A
FINO A 38 DBA
15 COPERTI
3 CESTI
SPACECLEAN
TEMPO DI FINE CICLO

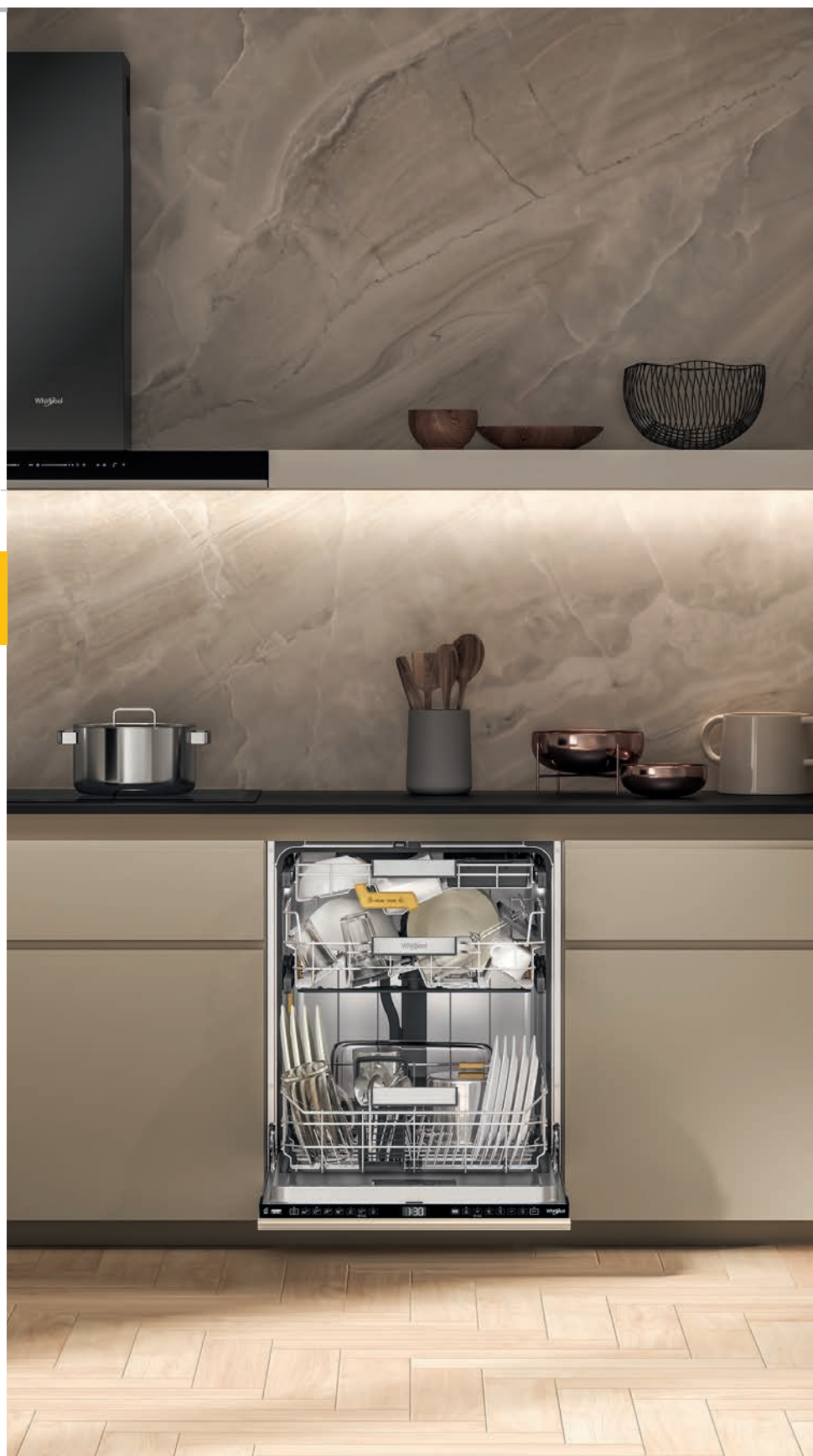
FULL DOOR 60CM

DISPLAY DIGITALE
CERNIERE STANDARD/
CERNIERE SLIDING 2 CM
FINO IN CLASSE D
FINO A 43 DBA
14 COPERTI
FINO A 3 CESTI
3° CESTO FLEX



SLIM 45CM

DISPLAY LED
CERNIERE STANDARD
FINO IN CLASSE D
FINO A 46 DBA
FINO A 11 COPERTI
FINO A 2 CESTI
CESTELLO PORTAPOSATE



Lavastoviglie **MaxiSpace**

Tutto in un unico carico,
senza pensieri

E se caricare la lavastoviglie diventasse un'esperienza senza pensieri per sempre?

La **nuova lavastoviglie Whirlpool**, grazie alla spaziosa vasca **MaxiSpace**, è in grado di ospitare piatti e stoviglie voluminose. E' inoltre dotata dell'innovativo **SpaceClean**, **il nostro terzo cesto** più grande¹ con getti d'acqua integrata, con più spazio per ciottole, tazze e bicchieri.

La nuova lavastoviglie è dotata di tecnologie avanzate che garantiscono risultati superiori sia in termini di **pulizia che di risorse**: è disponibile in **Classe A per risparmiare il 14% di energia² rispetto alla Classe B.**





Caratteristiche principali

Tecnologia 6°SENSE: rileva il grado di sporco grazie ai suoi sensori intelligenti e adatta automaticamente i parametri del ciclo, risparmiando fino al 40%¹ d'acqua ed energia



PowerClean Pro

Piatti perfettamente puliti grazie a getti d'acqua più potenti del 60%⁴



Vasca MaxiSpace

Vasca spaziosa che offre +10%² di spazio extra per caricare tutti i tuoi piatti



NaturalDry

Un sistema che apre automaticamente la porta alla fine del ciclo per facilitare l'asciugatura delle stoviglie in maniera naturale



SpaceClean 3° cesto

Il nostro terzo cesto più grande³ con getti d'acqua integrata con più spazio per ciottoli, tazze e bicchieri.



Tempo di fine ciclo

La durata del ciclo è proiettata sul pavimento

¹ Risultati riferiti al programma misto automatico. Diverso livello di risparmio raggiunto sugli altri cicli automatici. Testato internamente confrontando l'esecuzione meno intensiva e più intensiva del ciclo automatico.

² Confronto tra modelli di lavastoviglie Whirlpool con vasca standard e modelli di lavastoviglie Whirlpool con vasca MaxiSpace. Lo spazio extra si riferisce alla maggiore area di carico totale tra i tre cestelli.

³ Riferito alle lavastoviglie MaxiSpace con cesto SpaceClean, comparazione con le lavastoviglie Whirlpool standard di 60cm con terzo cesto.

⁴ Percentuale di potenza idrica calcolata con l'opzione Power Clean Pro attivata rispetto alla potenza dell'acqua con l'opzione Power Clean Pro non attivata.

Extra spazio e flessibilità per un'esperienza libera da ogni pensiero



Vasca *MaxiSpace*

Una vasca spaziosa che offre il **10%¹ di spazio in più per caricare tutto allo stesso tempo**. E' possibile caricare contemporaneamente piatti da dessert fino a 19cm nel cesto superiore e **piatti pizza fino a 32cm²** nel cesto inferiore. Niente più stoviglie nel lavello, niente più lavaggi extra.



SpaceClean 3° cesto

Il **nostro terzo cesto** più grande³, progettato per caricare tutto senza sforzo, compresi **bicchieri alti fino a 13cm e ciotole**. Inoltre, l'esclusivo **SpaceClean** è dotato di **getti d'acqua integrati** che garantiscono una pulizia perfetta.

¹ Confronto tra modelli di lavastoviglie Whirlpool con vasca standard e modelli di lavastoviglie Whirlpool con vasca MaxiSpace. Lo spazio extra si riferisce alla maggiore area di carico totale tra i tre cestelli.

² Max 3 piatti per pizza fino a 32cm di diametro e fino a 2cm di profondità possono essere posizionati nel cestello inferiore nei denti centrali. Il cestello centrale deve trovarsi nella posizione più alta.

³ Riferito alle lavastoviglie MaxiSpace con cesto SpaceClean, comparazione con le lavastoviglie Whirlpool standard di 60cm con terzo cesto.



Niente più stoviglie nel lavello grazie alle molteplici configurazioni

Con la lavastoviglie Whirlpool, l'esperienza di caricamento sarà completamente senza sforzo, al di là della quantità di stoviglie che devi caricare.

Lo spazio interno extra è stato progettato per essere totalmente versatile e per offrire la massima flessibilità per organizzare facilmente bicchieri alti, piatti grandi e ciotole.

**Possibile
configurazione
3° cesto *SpaceClean***
con bicchieri alti
13cm e ciotole grandi.



**Possibile
configurazione
2° cesto** includendo
piatti da dessert da
19cm.



**Possibile
configurazione
cesto inferiore**
con piatti grandi fino
a 32cm ed extra
spazio per pentole,
casseruole e altri
oggetti di grandi
dimensioni.

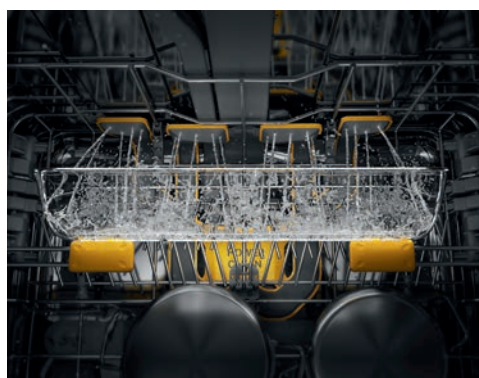


Risultati impeccabili grazie a tecnologie all'avanguardia



Programmazione **automatica** con Tecnologia **6° SENSO**

3 programmi automatici (Misto, Rapido, Intensivo) che utilizzano l'esclusiva Tecnologia **6° SENSO** per rilevare la dimensione del carico e il livello di sporco per adattare in modo intelligente il ciclo e le impostazioni dei programmi, **risparmiando fino al 40%¹ di acqua ed energia.**



PowerClean Pro

La tecnologia **PowerClean Pro** situata nel cestello inferiore, è stata ottimizzata per la vasca **MaxiSpace**, offrendo il **60%² in più di forza pulente**. Piatti perfettamente puliti senza prelavaggio.

Inoltre, **PowerClean Pro** ottimizza anche il posizionamento dei piatti, fornendo fino al **30%³ di spazio extra** nel cestello inferiore.



NaturalDry

Un sistema che apre automaticamente la porta alla fine del ciclo per asciugare i piatti naturalmente, garantendo **fino al 99%⁴ di prestazioni di asciugatura** e **fino al 40%⁵ di risparmio energetico**.

Quando si tratta di asciugatura, anche lo speciale trattamento che copre **SpaceClean** nel terzo cestello fa la sua parte: grazie ad esso, nessuna goccia di acqua che potrebbe eventualmente macchiare i piatti rimane alla fine del ciclo.



¹ Risultati di risparmio riferiti al programma AutoMixed. Diversi livelli di risparmio raggiungibili con gli altri cicli. Testato internamente confrontando l'esecuzione meno intensiva e più intensiva del ciclo automatico.

² Percentuale di potenza idrica calcolata con l'opzione Power Clean Pro attivata rispetto alla potenza dell'acqua con l'opzione Power Clean Pro non attivata.

³ Percentuale calcolata rispetto allo spazio di carico sui modelli della stessa gamma Whirlpool senza la soluzione PowerClean Pro.

⁴ In base alle prestazioni di asciugatura medie della lavastoviglie da incasso Whirlpool con 3 cestelli e NaturalDry su carico combinato inclusi plastica, vetro, acciaio e porcellana rispetto a lavastoviglie da incasso Whirlpool a 3 cesti senza NaturalDry. I risultati delle prestazioni di asciugatura possono variare in base al modello e al carico della lavastoviglie.

⁵ Percentuale di risparmio energetico calcolata rispetto all'opzione NaturalDry disattivata per il programma Eco.

Interfaccia utente intuitiva

Che sia dotato dell'interfaccia a pulsanti o di quella full touch, il pannello di controllo della nuova lavastoviglie Whirlpool rende l'esperienza di utilizzo più semplice che mai: basta un semplice gesto per selezionare il ciclo o l'opzione preferita e controllare nel dettaglio le diverse caratteristiche e programmi sull'interfaccia. Le luci LED bianche migliorano l'interfaccia utente, abbinandosi perfettamente alle sue tecnologie avanzate.



Tempo di fine ciclo

La durata del ciclo è proiettata sul pavimento mentre la lavastoviglie funziona, permettendo all'utente di controllare lo stato di avanzamento del ciclo senza sforzo.



Sistema di guide antiribaltamento

Il design della porta interna e le innovative guide antiribaltamento garantiscono **un movimento più fluido** del cestello inferiore, anche in presenza di stoviglie pesanti.



Opzione silenzio

Un'opzione specifica che riduce il livello di rumore fino a 3 dBA⁶ pur raggiungendo prestazioni di lavaggio e asciugatura alla perfezione.



SuperSilent

In modelli specifici, è possibile godere di performance incredibilmente silenziose, raggiungendo 38 dBA.



Sistema di illuminazione

2 strisce LED, una per entrambi i lati, migliorano la visibilità per sfruttare al meglio l'interno della lavastoviglie e garantire una grande fruibilità.

⁶ Testato internamente confrontando il livello di rumore del ciclo con e senza l'opzione silenzio attivata. La riduzione del rumore è compresa tra 1 dBA e 3 dBA a seconda del ciclo selezionato.

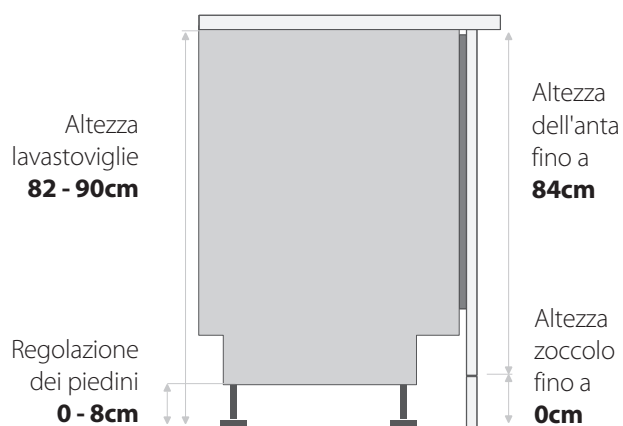
Soluzioni avanzate per un'installazione senza pensieri

La nuova lavastoviglie da incasso Whirlpool può essere installata in modo intuitivo e senza problemi in ogni cucina, grazie a nuovi sistemi di cerniere che consentono una perfetta integrazione in ogni spazio.

CERNIERE EASYFIT SLIDING

Cerniere scorrevoli per un allineamento perfetto

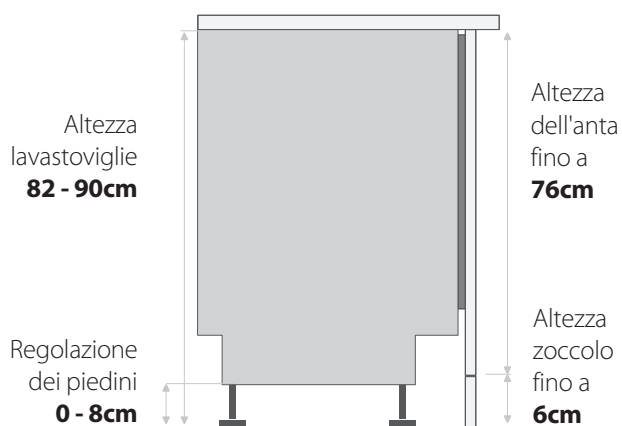
Qualunque sia il modello di cucina, le lavastoviglie Whirlpool si adattano perfettamente all'altezza dei mobili per soddisfare al meglio tutte le esigenze. L'installazione è estremamente semplice e garantisce una regolazione in altezza altamente flessibile. Il pannello della porta può essere **alto fino a 84cm** e **lo zoccolo può essere ridotto fino a 0cm**.



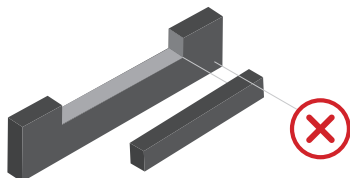
CERNIERE EASYFIT

Grazie alle cerniere Easyfit le lavastoviglie Whirlpool si inseriscono perfettamente nel contesto lineare di tutte le cucine qualsiasi altezza abbiano i suoi moduli. La regolazione in altezza e la semplicità d'installazione rappresentano la grande flessibilità di queste speciali cerniere adattabili.

Il pannello della porta può essere **alto fino a 76cm** mentre **la misura dello zoccolo può essere portata fino a 6cm**.



Le nuove cerniere scorrevoli supportano **pannelli di peso differente, da 3kg a 10kg con spessore da 16mm a 25mm**.



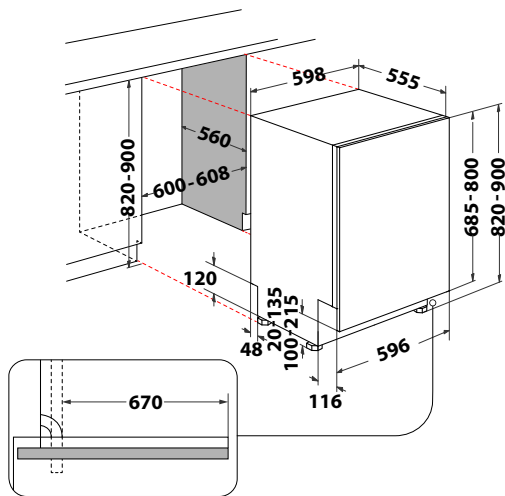
INSTALLAZIONE SOTTO BASE

- Nessuna modifica necessaria:
- non occorre il taglio a 45° dello zocolino
 - non occorre il taglio della base

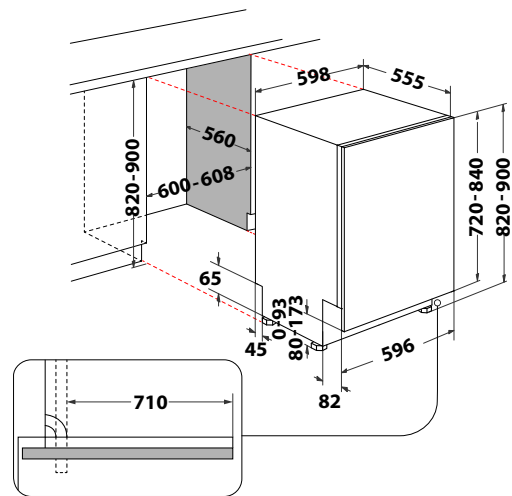
LAVASTOVIGLIE STANDARD

LAVASTOVIGLIE MAXI SPACE

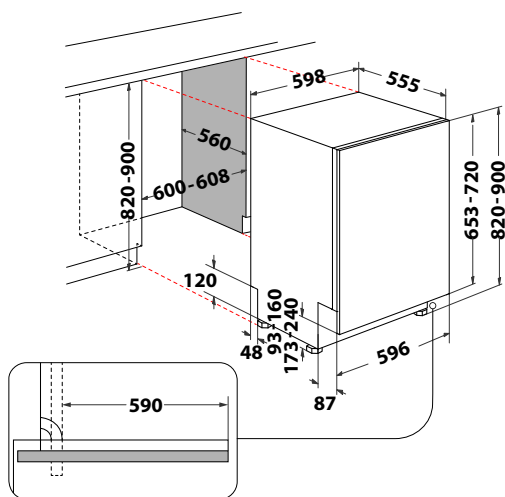
CERNIERE SLIDING



CERNIERE EASYFIT SLIDING



CERNIERE STANDARD



CERNIERE EASYFIT

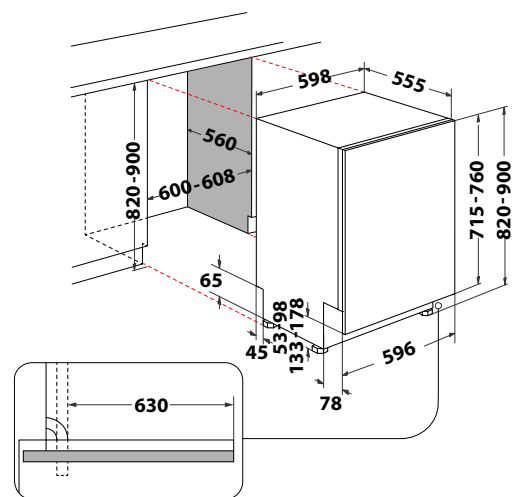


Grafico per l'installazione delle lavastoviglie standard

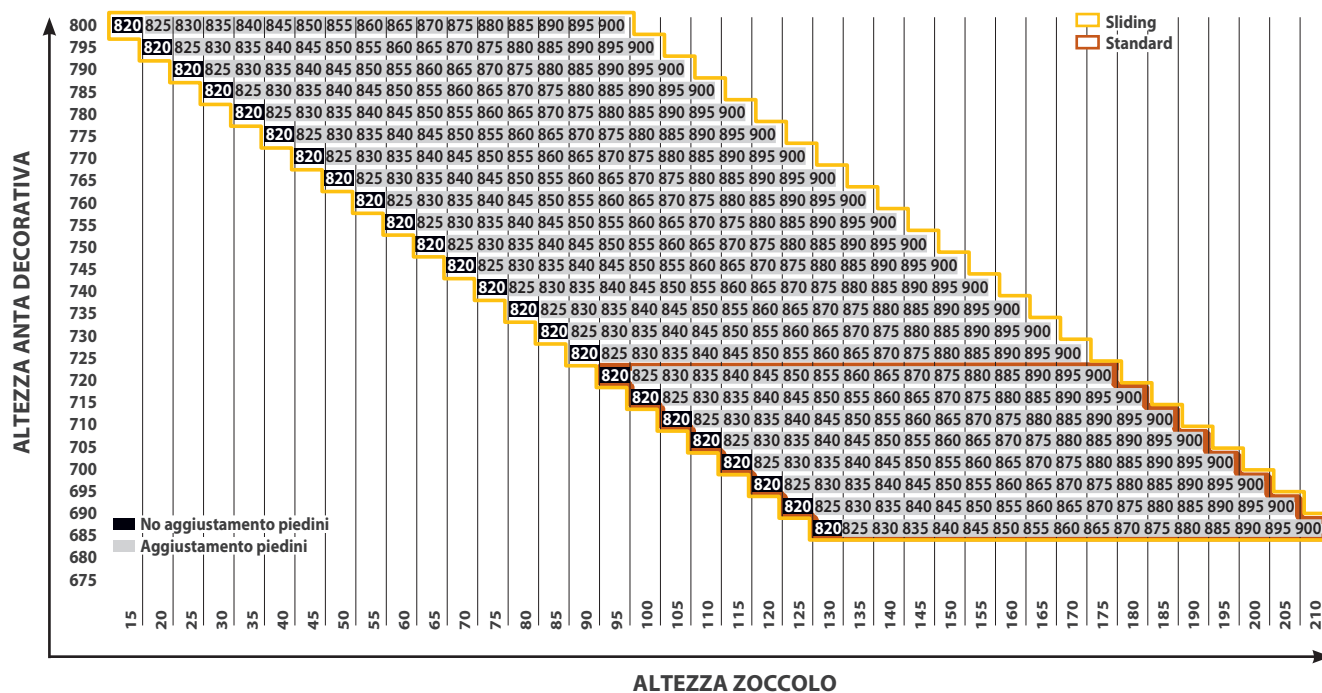
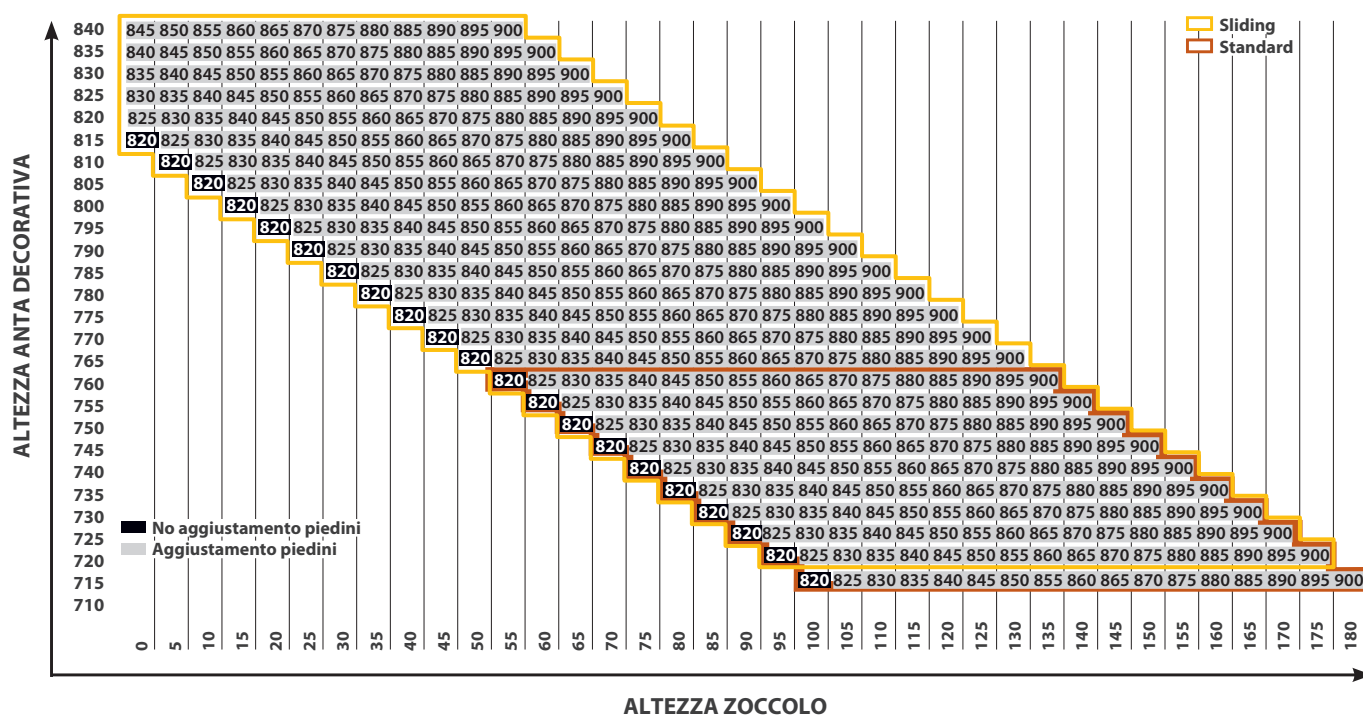


Grafico per l'installazione delle lavastoviglie MaxiSpace





Risultati di pulizia
eccezionali,
con un risparmio
fino al 50%
di tempo e acqua¹

LAVASTOVIGLIE

Supreme Clean 60CM
W Collection

La tecnologia **6° SENSO** rileva e controlla il grado di sporco grazie ai suoi sensori intelligenti e adatta di conseguenza i parametri del ciclo e le impostazioni del programma. I consumatori avranno piatti sempre perfettamente puliti senza fatica e con un risparmio fino al 50% di acqua e di tempo¹.



Caratteristiche principali



PowerClean Pro

Piatti perfettamente puliti senza prelavaggio, anche per residui di sporco più ostinati



NaturalDry

La porta si apre automaticamente durante la fase di asciugatura per consentire alle stoviglie di asciugarsi naturalmente



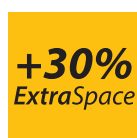
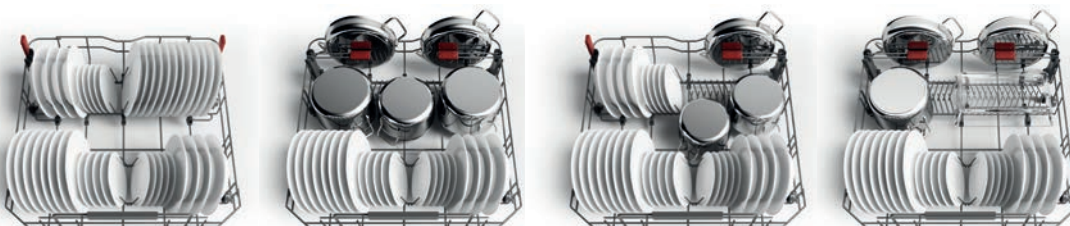
Multi Zona

Il mezzocarico intelligente che permette di scegliere su quale cestello concentrare la forza pulente



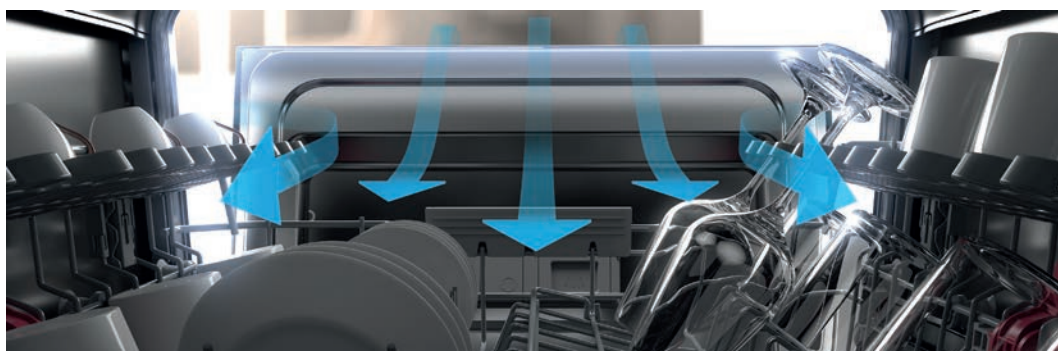
PowerClean Pro

Grazie alla tecnologia **PowerClean Pro**, la Supreme Clean 60cm W Collection offre prestazioni incomparabili per rimuovere anche lo sporco più ostinato. I potenti getti d'acqua posteriori sono progettati per ottenere la massima forza pulente, offrendo risultati eccezionali senza bisogno di prelavare a mano e allo stesso tempo forniscono fino al 30% in più¹ di spazio di carico.



Elimina lo sporco più ostinato con il 30% di spazio in più¹

La tecnologia **PowerClean Pro** garantisce piatti perfettamente puliti senza prelavaggio, perfino in caso di sporco ostinato. Inoltre i supporti laterali che delimitano la zona PowerClean offrono fino al 30% di spazio¹ in più per migliorare la gestione dello spazio interno e disporre pentole e padelle di qualsiasi dimensione in modi differenti per un carico delle stoviglie più flessibile e al tempo stesso stabile². Una grande flessibilità di carico sempre a disposizione per lavare stoviglie e carichi misti con pentole di varie dimensioni, consentendoti di creare ogni volta la giusta combinazione.



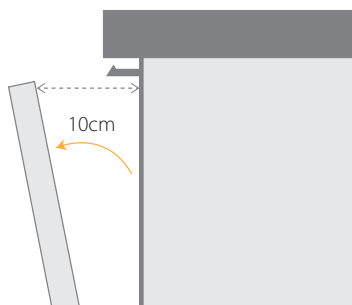
¹ Percentuale calcolata rispetto allo spazio disponibile sui modelli Whirlpool della stessa linea sprovvisti della soluzione PowerClean Pro.

² Risultati basati su test interni effettuati con pentole e padelle caricate verticalmente nella parte posteriore del cestello inferiore (luglio 2015).



NaturalDry

Al termine del ciclo di lavaggio, un algoritmo calcola quando la temperatura all'interno della macchina scende tra i 40°C ed i 50°C per attivare la tecnologia **NaturalDry**. La porta si apre automaticamente di 10cm per facilitare l'asciugatura delle stoviglie in maniera naturale, preservando il top della cucina.



Al termine della fase di lavaggio, la porta si apre lentamente per iniziare la fase di asciugatura

Un algoritmo automatico controlla la temperatura e consente l'apertura automatica della porta (che si apre di 10cm) solo quando la temperatura all'interno della lavastoviglie è scesa a circa 40°C per garantire la sicurezza dei mobili adiacenti.

NaturalDry offre prestazioni di asciugatura migliori fino al 70% in più con il 15% in meno di consumo energetico¹.



Display digitale e pulsanti

La **Lavastoviglie della linea W Collection** dispone di un pannello di controllo estremamente pratico.

¹ Basato sulle prestazioni di asciugatura medie della lavastoviglie da incasso Whirlpool con 2 cesti e **NaturalDry** a carico combinato, inclusi plastica, vetro, acciaio e porcellana a confronto alla lavastoviglie da incasso Whirlpool con 2 cesti senza **NaturalDry**. I risultati delle prestazioni di asciugatura possono variare in base al modello e al carico della lavastoviglie.

Le lavastoviglie Whirlpool presentano un design all'avanguardia e componenti di alta qualità che garantiscono maggiore robustezza ed ergonomia. Inoltre, grazie al terzo cesto e al sistema lift-up, offrono uno spazio interno ampio e flessibile. Tutti i modelli sono progettati per garantire una continua interazione con il prodotto grazie all'interfaccia chiara e intuitiva, per selezionare i programmi e le opzioni in modo semplice e rapido.



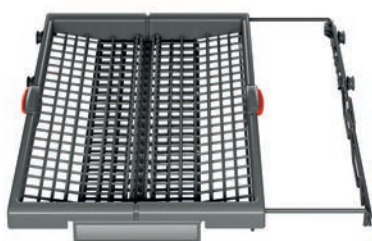
MultiZona

Se il carico di stoviglie è ridotto, è possibile eseguire un lavaggio a mezzo carico per limitare il consumo di acqua, elettricità e detersivo. Questa opzione di mezzo carico intelligente ti permette di scegliere su quale cestello concentrare la forza pulente.



Fino a 14 coperti per avere ancora più spazio

Nella lavastoviglie Whirlpool possono essere sistemati fino a 14 coperti grazie al terzo cestello modulare che garantisce grande flessibilità con qualsiasi combinazione di carico.



Terzo cesto flessibile

L'innovativo terzo cesto modulare è in grado di adattarsi a qualsiasi necessità, perché anche le stoviglie più ingombranti possano essere posizionate nel cesto superiore, che è riducibile a due terzi della sua superficie, da entrambi i lati.

Maniglie premium in acciaio inox

Le maniglie della lavastoviglie sono realizzate in acciaio inox. Grazie alla migliorata ergonomia e robustezza, garantisce una funzionalità imbattibile.

Vasca in acciaio inox

La vasca della lavastoviglie è realizzata totalmente in acciaio inox. Questo materiale resistente garantisce risultati di lavaggio e di asciugatura eccellenti e massima igiene.

Guide telescopiche

Le guide telescopiche consentono di estrarre facilmente il cestello superiore e assicurano totale stabilità nelle operazioni di carico e scarico della lavastoviglie.

Cestello per le posate

Il cestello scorrevole per le posate è posizionato nel cesto inferiore e può essere facilmente spostato in funzione delle necessità di carico. Inoltre è adatto a molti tipi di posate.

Sistema Lift-up

Il sistema Lift-up, disponibile su tutti i prodotti della gamma, consente di sollevare o abbassare il cestello superiore di 3,5cm. In questo modo lo spazio interno della lavastoviglie può essere facilmente adattato per fare posto a stoviglie di grandi dimensioni nel cestello inferiore.

Cestello inferiore e superiore con elementi abbattibili

Per soddisfare qualsiasi esigenza, il cestello superiore è ora dotato di elementi pieghevoli che consentono di sistemare piatti di piccole e medie dimensioni, bicchieri e altri utensili secondo necessità. Allo stesso modo, gli elementi pieghevoli del cestello inferiore sono perfetti per posizionare pentole e piatti.

Soluzioni per un utilizzo più sicuro -----**AquaStop**

In caso di improvvise variazioni della pressione dell'acqua o di rottura del tubo di carico, il sistema di sicurezza AquaStop interrompe immediatamente l'ingresso dell'acqua chiudendo il rubinetto.

Safety Sensor

Le lavastoviglie Whirlpool sono dotate di tecnologie avanzate: il nuovo **sensore di sicurezza** interviene in caso di formazione di schiuma o di blocco del filtro regolando la velocità del motore e l'immissione dell'acqua per risolvere il problema senza interrompere il ciclo di lavaggio.

Massima forza
pulente
in soli 45CM

LAVASTOVIGLIE

Supreme Clean 45CM
W Collection



Caratteristiche principali



11 Coperti

Grande capacità di carico in uno spazio ottimizzato



NaturalDry

La porta si apre automaticamente durante la fase di asciugatura per consentire alle stoviglie di asciugarsi naturalmente



Terzo cesto fisso

Terzo cesto superiore per le posate completamente removibile



11 Coperti

Undici coperti per fare spazio a tutte le stoviglie. Con le nuove lavastoviglie da 45cm, Whirlpool ha creato la soluzione perfetta per tutte le esigenze: grande capacità di carico e perfetta ottimizzazione dello spazio.

Sistema lift-up del cestello superiore

Il sistema lift-up, disponibile su tutti i prodotti della gamma, consente di sollevare il cestello superiore di 3,5cm. In questo modo lo spazio interno della lavastoviglie può essere facilmente adattato per fare posto a stoviglie di grandi dimensioni nel cestello inferiore.



Terzo cesto fisso

Completamente ridisegnato per essere ancora più robusto, facile da usare e completamente removibile. Ciò garantisce la massima flessibilità nel posizionamento di tutte le posate e degli utensili lunghi.



Mezzocarico

Ideale per il lavaggio a mezzo carico di stoviglie poco o mediamente sporche.



NaturalDry

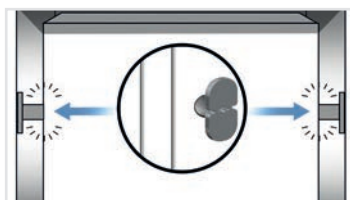
Al termine del ciclo di lavaggio, un algoritmo calcola quando la temperatura all'interno della macchina scende tra i 40°C ed i 50°C per attivare la tecnologia **NaturalDry**. La porta si apre automaticamente di 10cm per facilitare l'asciugatura delle stoviglie in maniera naturale, preservando il top della cucina.



Classe Energetica

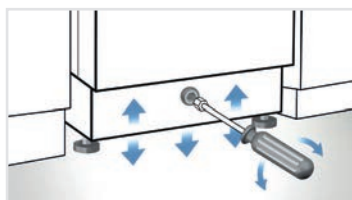
Raggiungimento della **classe energetica D**.

Installazione



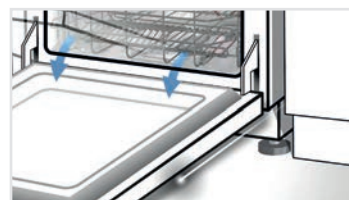
Smart Fit

I distanziatori regolabili consentono di centrare con precisione la lavastoviglie all'interno della nicchia di incasso. Questo sistema offre la possibilità di regolare la dimensione dello spazio occupato dalla lavastoviglie, da 59,8cm a 60,6cm.



Regolazione intelligente

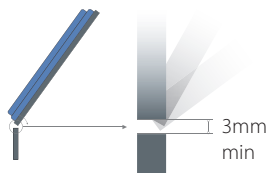
Per procedere all'installazione in modo facile e veloce, l'altezza del piede posteriore può essere regolata dal lato anteriore.



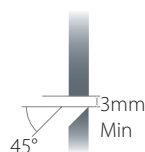
Cerniera intelligente

La porta non scende oltre la massima apertura e consente l'installazione a filo senza dover tagliare lo zoccolo.

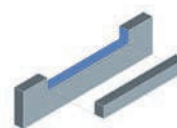
✓ Nessuna modifica necessaria



✗ Non occorre il taglio a 45° dello zocolino



✗ Non occorre il taglio della base



Elementi variabili del pannello, cerniere intelligenti adattabili

Le cerniere intelligenti sono state sviluppate per adattarsi a pesi diversi. Il peso può variare tra 2 e 10kg.

GAMMA PRODOTTI

MAXISPACE 60cm - CERNIERE EASYFIT SLIDING



WH8IA15AM3TUS0

STANDARD 60cm - CERNIERE SLIDING



WIS 7030 PEL



WIS 7020 PEF

STANDARD 60cm- CERNIERE STANDARD



WOI D734A S



WH41ID11CS80

SCOMPARSA TOTALE 45cm



WH8IA15AM3TUSO

NEW

MAXISPACE 60 CM CERNIERE EASYFIT
SLIDING

CARATTERISTICHE PRINCIPALI

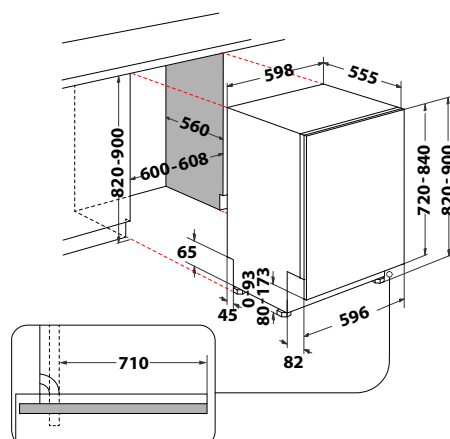
- Classe di efficienza energetica: A
- **Vasca Maxi Space**
- Tecnologia **6° SENSIO**
- Tecnologia PowerClean PRO
- Tecnologia di asciugatura NaturalDry
- Terzo Cesto SpaceClean
- Tempo fine ciclo su pavimento
- LED illuminazione interna
- **Cerniere EasyFit Sliding**
- Nuovo sistema di guide antiribaltamento

PROGRAMMI E OPZIONI

- 8 programmi, Cristalli, Eco, Auto intensivo, Prelavaggio, Ciclo Rapido, Auto misti, Auto rapido, Auto Pulizia
- Opzioni: PowerClean PRO, Mezzocarico, Turbo, Extra Dry, Partenza ritardata 30min-24h, Antibatterico, Opzione Silenzioso, Rapido

ALTRE CARATTERISTICHE

- 15 coperti
 - Classe di rumorosità: A, 38 dBA
 - Consumo acqua programma Eco: 9,9 L
 - Sistema anti-allagamento Aquastop
 - Griglie ribaltabili FlexiSpace
 - Piedini posteriori regolabili frontalmente
 - Cesto superiore regolabile in altezza e removibile
 - Carico acqua calda fino a 60°
 - Filtro metallico
 - Peso dell'anta: 3 - 10Kg
- Registra il tuo prodotto per **10 ANNI DI SERVIZI DI RIPARAZIONE A PREZZO FISSO FORFETTARIO SENZA COSTO DEI RICAMBI** (info pag. 8)



WIS 7030 PEL

STANDARD 60 CM - CERNIERE SLIDING



CARATTERISTICHE PRINCIPALI

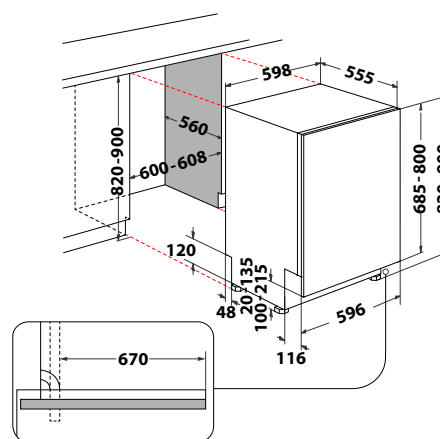
- Classe di efficienza energetica: D
- Display Digitale
- Tecnologia **6° SENSIO**
- Tecnologia PowerClean PRO
- Tecnologia di asciugatura NaturalDry
- Terzo cesto flessibile
- Indicatore luminoso di fine ciclo
- **Cerniere Sliding**

PROGRAMMI E OPZIONI

- 11 programmi: **6° SENSIO**, Cristalli, Eco, Lava & Asciuga Rapido, Intensivo 65°C, Prelavaggio, Rapido 30', Antibatterico - Igienizzante, Silenzioso, Misti, Auto Pulizia
- Opzioni: PowerClean PRO, Multizona, Turbo, Partenza ritardata 1-12 h, Pastiglia

ALTRE CARATTERISTICHE

- 14 coperti
 - Classe di rumorosità: B, 43 dBA
 - Consumo acqua programma Eco: 9,5 L
 - Sistema anti-allagamento Aquastop
 - Griglie ribaltabili FlexiSpace
 - Cesto superiore regolabile in altezza e removibile
 - Carico acqua calda fino a 60°
 - Filtro autopulente
 - Peso dell'anta: 2 - 10Kg
- Registra il tuo prodotto per **10 ANNI DI SERVIZI DI RIPARAZIONE A PREZZO FISSO FORFETTARIO SENZA COSTO DEI RICAMBI** (info pag. 8)





WIS 7020 PEF
STANDARD 60 CM - CERNIERE SLIDING



CARATTERISTICHE PRINCIPALI

- Classe di efficienza energetica: E
- Display Digitale
- Tecnologia **6°SENSE**
- Tecnologia PowerClean PRO
- Tecnologia di asciugatura NaturalDry
- Terzo cesto fisso
- Indicatore luminoso di fine ciclo
- **Cerniere Sliding**

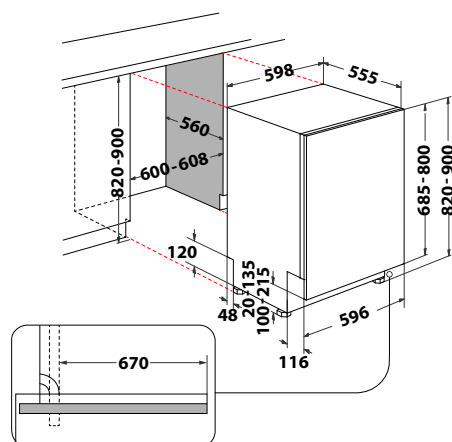
PROGRAMMI E OPZIONI

- 8 programmi: **6°SENSE**, Cristalli, Eco, Lava & Asciuga Rapido, Intensivo 65°C, Prelavaggio, Rapido 30', Silenzioso
- Opzioni: PowerClean PRO, Multizona, Turbo, Partenza ritardata 1-12 h, Pastiglia

ALTRE CARATTERISTICHE

- 14 coperti
- Classe di rumorosità: C, 46 dBA
- Consumo acqua programma Eco: 9,5 L
- Sistema antiallagamento Aquastop
- Griglie ribaltabili FlexiSpace
- Cesto superiore regolabile in altezza e removibile
- Carico acqua calda fino a 60°
- Filtro autopulente
- Peso dell'anta: 2 - 10Kg

• Registra il tuo prodotto per **10 ANNI DI SERVIZI DI RIPARAZIONE A PREZZO FISSO FORFETTARIO SENZA COSTO DEI RICAMBI** (info pag. 8)



WOI D734A S
SCOMPARSATA TOTALE 60 CM

NEW



CARATTERISTICHE PRINCIPALI

- Classe di efficienza energetica: D
- Display Digitale
- Tecnologia **6°SENSE**
- Tecnologia PowerClean PRO
- Tecnologia di asciugatura NaturalDry
- Terzo cesto fisso
- Cerniere a fulcro variabile

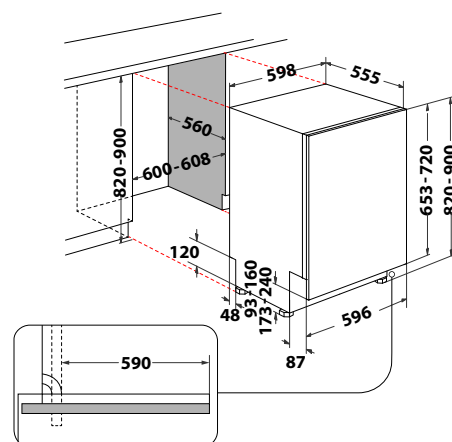
PROGRAMMI E OPZIONI

- 10 programmi, **6°SENSE**, Cristalli, Eco, Lavaggio Rapido e Asciugatura, Intensivo 65°C, Prelavaggio, Ciclo Rapido, Silenzioso
- Opzioni: PowerClean PRO, Multizona, Turbo, Partenza ritardata 1-12 h, Pastiglia

ALTRE CARATTERISTICHE

- 14 coperti
- Classe di rumorosità: B, 44 dBA
- Consumo acqua programma Eco: 9,5 L
- Sistema antiallagamento Aquastop
- Griglie ribaltabili FlexiSpace
- Piedini posteriori regolabili frontalmente
- Cesto superiore regolabile in altezza e removibile
- Carico acqua calda fino a 60°
- Filtro metallico
- Peso dell'anta: 2 - 10Kg

• Registra il tuo prodotto per **10 ANNI DI SERVIZI DI RIPARAZIONE A PREZZO FISSO FORFETTARIO SENZA COSTO DEI RICAMBI** (info pag. 8)





WH4ID11CS80

SCOMPARSATA TOTALE 45 CM

NEW



CARATTERISTICHE PRINCIPALI

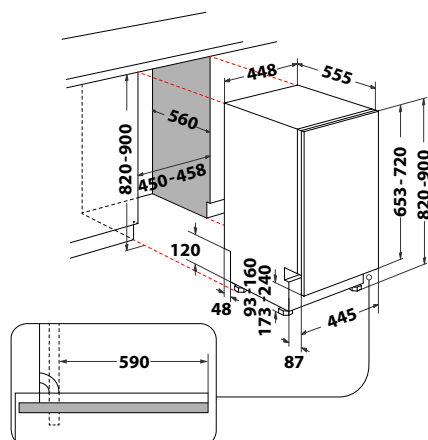
- Classe di efficienza energetica: D
- Interfaccia LED
- Tecnologia di asciugatura NaturalDry
- Terzo cesto fisso
- Cerniere a fulcro variabile

PROGRAMMI E OPZIONI

- 5 programmi, Eco, Lavaggio Rapido e Asciugatura, Intensivo 65°C, Normal 55°C, Ciclo Rapido, Mezzocarico

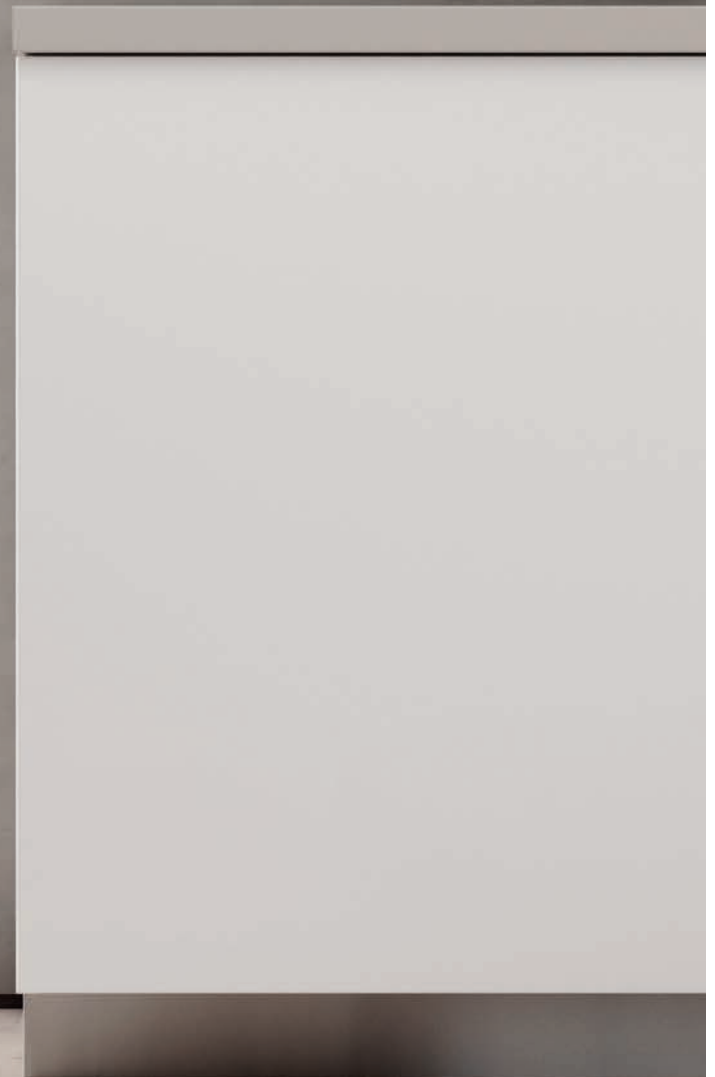
ALTRE CARATTERISTICHE

- 11 coperti
 - Classe di rumorosità: C, 46 dBA
 - Consumo acqua programma Eco: 8,7 L
 - Sistema di sicurezza antiallagamento: Overflow
 - Piedini posteriori regolabili frontalmente
 - Cesto superiore regolabile in altezza e removibile
 - Carico acqua calda fino a 60°
 - Filtro metallico
 - Peso dell'anta: 2 - 7,5Kg
- Registra il tuo prodotto per **10 ANNI DI SERVIZI DI RIPARAZIONE A PREZZO FISSO FORFETTARIO SENZA COSTO DEI RICAMBI** (info pag. 8)



LAVASTOVIGLIE	MAXISPACE	W SUITE
CODICE PRODOTTO	WH8IA15AM3TUS0	WIS 7030 PEL
EAN Code	8003437059933	8003437607226
Tipologia	Scomparsa totale 60 cm	incasso, a scomparsa long door, zoccolo ribassato
Colore	Nero	Inox
ENERGY LABEL		
Capacità nominale in numero di coperti standard	15	14
Classe di efficienza energetica su una scala da A a G	A	D
Consumo Energetico per 100 cicli con programma Eco (EU 2017/1369) (kWh)	55	85
Consumo energetico con programma Eco in kWh per ciclo di lavaggio (EU 2017/1369) (kWh)	0,55	0.848
Consumo di acqua con programma Eco in litri per ciclo di lavaggio (EU 2017/1369) (L)	9,9	9,5
Consumo Off-mode (W)	0	0
Consumo Left-on (W)	0,5	0,5
Tensione di Alim.	220-240	220-240
Frequenza di Alim.	50	50
Potenza Elettrica Assorbita (W)	1900	1900
Corrente Elettrica Assorbita (A)	10	10
Potenza Resistenza (W)	1,8	1,8
Classe di efficienza di lavaggio	A	A
Classe di efficienza di asciugatura	A	A
Classe di emissione acustica aerea	A	-
Durata del programma Eco in minuti (2017)	280 MIN	190 MIN
Emissioni di rumore aereo espresse in dB(A)	38	43
Temperature di lavaggio °C	da 40° a 70°	da 45° a 70°
CARATTERISTICHE PRINCIPALI		
Interfaccia	Display Touch	Display Digitale
6° SENSO	•	•
PowerClean	•	•
NaturalDry	•	•
Indicatore Luminoso di fine ciclo	•, tempo fine ciclo	•
LED Illuminazione interna	•	-
PROGRAMMI DI LAVAGGIO	8	11
Lava&Asciuga Rapido	•	•
6° SENSO	-	•
Cristalli	•	•
Misti	-	•
Eco	•	•
Intensivo	•	•
Prelavaggio	•	•
Rapido	•	•
Antibatterico - Igienizzante	-	•
Silenzioso	-	•
Autopulizia	•	•
OPZIONI		
PowerClean	•	•
MultiZona	-	•
Turbo	•	•
Partenza ritardata (H)	•	12
Mezzo Carico	•	-
Sicurezza Bambini	-	-
Antibatterico	•	•
Tab	-	•
Scarico	-	-
SPIE		
On/Off	•	•
Start/Pausa	•	•
Selezione Programmi	•	Su display
PowerClean	•	•
MultiZona	-	•
Mezzo Carico	•	•
Turbo	•	•
Partenza ritardata	•	•
Tablet	-	Su display
Sicurezza Bambini	-	-
Mancanza brillante	•	•
Mancanza sale	•	•
CESTI	3	3
Terzo cesto	SpaceClean	Flessibile
CESTO SUPERIORE:		
Regolazione altezza	•	•
Numero flaps	2	4
Numero elementi abbattibili	2	-
Maniglia	Inox	Inox
CESTO INFERIORE:		
Numero griglie	8	-
Numero elementi abbattibili	8	4
Maniglia	Inox	Inox
Cesto portaposate	•	•
SISTEMI DI SICUREZZA	-	Acquastop
CARATTERISTICHE STRUTTURALI		
Vasca e controporta in acciaio inox senza nichel	•	•
Decalcificatore a regolazione elettronica	•	•
INSTALLAZIONE		
Piedini posteriori regolabili frontalmente	•	•
Cerniere easyfit standard	-	-
Cerniere easyfit sliding	•, zoccolo fino a 0 cm	-
Cerniere regolabili autobilancianti	-	-
Cerniere sliding - Installazione zoccolo basso	-	•
Cerniere rinforzate 9-15 kg	-	-
Alimentazione acqua calda °C	Fino a 60°	Fino a 60°
DIMENSIONI		
Dimensioni del prodotto (AxLxP)	820x598x555	820x598x555
Dimensioni prodotto imballato (AxLxP)	910x625x675	910x625x675
Peso netto/lordo (Kg)	35,5/37,5	35,5/37,5

Whirlpool **Built in Collection**





04

Bucato

Tecnologie avanzate, grande risparmio di risorse e soluzioni di design innovative: lavatrici e lavasciuga Whirlpool, sono realizzate per garantire elevate prestazioni con minor consumo di energia, acqua e detersivo ad ogni ciclo. Maggiore efficienza per risultati sempre impeccabili.

Dimentica il bucato.
100% fresco
quando vuoi

LAVATRICI E LAVASCIUGA FreshCare+

Mantiene i tuoi capi freschi fino a 6 ore dopo la fine del ciclo¹

Grazie alla *Tecnologia 6° SENSO*, oggi è possibile prendersi cura dei propri capi in un modo innovativo e intelligente: la **Lavatrice FreshCare** e la **Lavasciuga FreshCare** rilevano automaticamente la quantità del bucato e in base al tipo di tessuto selezionano le impostazioni più adatte per un trattamento su misura. Sia il ciclo di lavaggio che quello di asciugatura riducono al minimo il consumo di risorse attraverso sensori e algoritmi all'avanguardia che consentono di risparmiare tempo, energia e acqua offrendo risultati sempre eccellenti. Finalmente i consumatori possono provvedere al bucato con la massima tranquillità: grazie alla funzione combinata **6° SENSO** e **FreshCare+**, il bucato rimane fresco e soffice anche se dimentichi di scaricarlo.

¹ *Nella lavasciuga:* il trattamento FreshCare+, grazie all'attivazione di getti di vapore e oscillazioni, inibisce la proliferazione delle principali fonti di cattivi odori perfino a 6 ore dopo la fine del lavaggio; inoltre, le oscillazioni impediscono alle pieghe di fissarsi sui capi perfino a 6 ore dopo il termine del ciclo di asciugatura. Non compatibile con programmi per capi delicati e con livello di asciugatura "Da Riporre" e "Extra Asciutto". *Nella lavatrice:* delicati getti di vapore e oscillazioni si prendono cura dei tuoi capi all'interno della lavatrice. Il trattamento FreshCare+ inibisce la proliferazione delle principali fonti di cattivi odori perfino a 6 ore dopo la fine del lavaggio. Non compatibile con programmi per capi delicati e piumoni.



Caratteristiche principali



FreshCare+

Una fase di vapore e oscillazioni per mantenere i capi freschi una volta terminato il ciclo



SoftMove

Una serie esclusiva di movimenti specifici in grado di adattarsi a qualsiasi tipo di tessuto



Apertura della porta più ampia

Operazioni di carico e scarico più facili e migliore ergonomia generale

Rendi più piacevole la tua esperienza di lavaggio

I consumatori desiderano che il lavaggio sia un'operazione quanto più semplice possibile, soprattutto quando hanno grossi volumi di indumenti da lavare. L'efficienza in termini di tempo e consumi energetici è un fattore importante: una macchina con maggiore capacità può contenere più capi e quindi richiedere un numero inferiore di cicli di lavaggio e asciugatura. Meno cicli con maggiori volumi sono più economici ed efficienti dei cicli con carichi ridotti, permettendo di ridurre i costi di acqua ed elettricità. Le nuove lavatrici offrono una maggiore capacità e presentano un nuovo oblò più ampio per facilitare le operazioni di carico e scarico. Alla maggiore capacità (con due opzioni: 8kg e 9kg) corrisponde una migliore efficienza energetica, per garantire prestazioni energetiche di prima qualità.



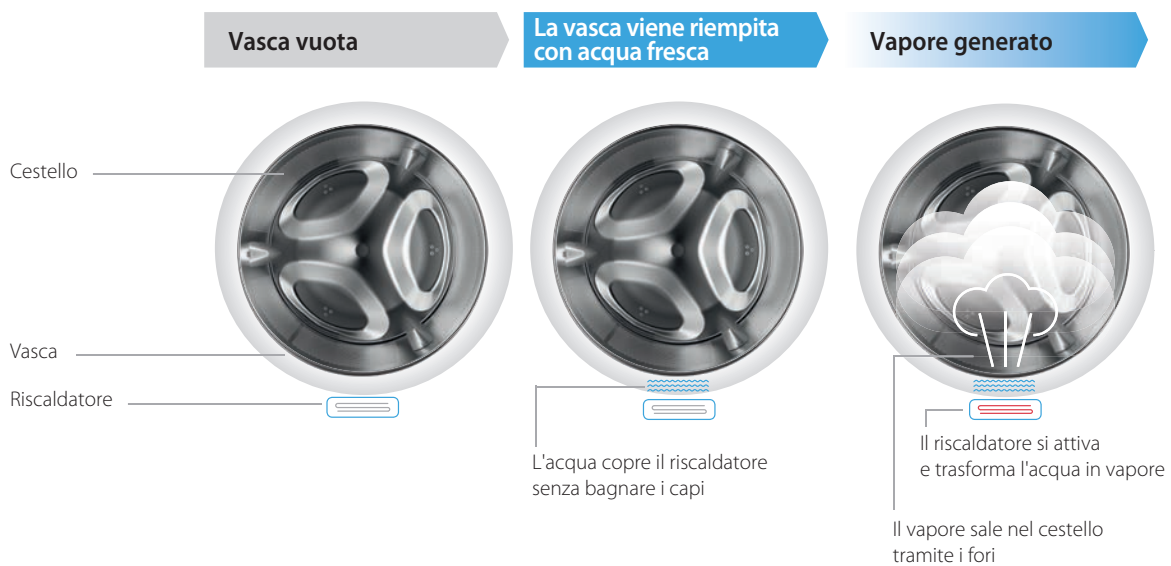


FreshCare+

Il ciclo **FreshCare+** culla delicatamente il bucato fino a 6 ore con diverse oscillazioni bidirezionali e lo mantiene costantemente fresco grazie all'efficace azione del vapore. Il trattamento **FreshCare+** inibisce la proliferazione delle principali fonti di cattivi odori, anche quando il bucato viene lasciato nel cestello per diverse ore. E' possibile azionare questa funzione sia dopo il ciclo di lavaggio sia dopo il ciclo di asciugatura.

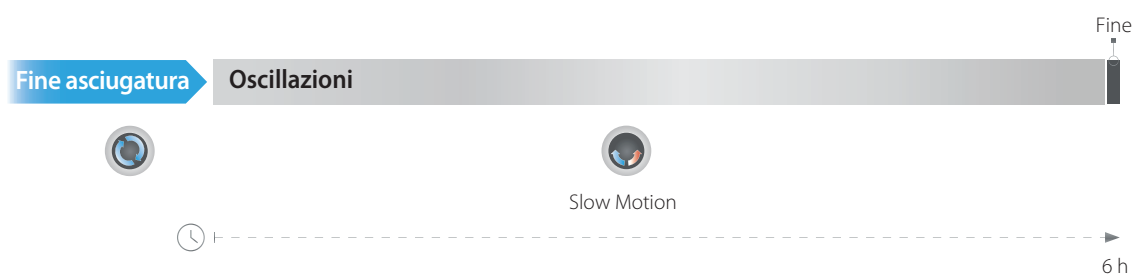
Dopo il lavaggio

Il vapore viene generato dal basso. L'acqua fresca viene riempita nella vasca e copre il riscaldatore senza bagnare i capi. Una volta acceso, trasforma l'acqua in vapore. Il vapore sale attraverso i fori del tamburo, prendendosi cura della lavanderia. Se **FreshCare+** è attivo, il consumatore ha la possibilità di interromperlo quando desidera, interagendo con l'interfaccia utente o aprendo l'oblò¹.



Dopo l'asciugatura

La macchina esegue una serie di oscillazioni dedicate fino a 6 ore al fine di evitare la formazione di pieghe sui capi. Se **FreshCare+** è selezionato, si attiva al termine del ciclo di asciugatura. La lavasciuga avvia un leggero movimento bidirezionale (con poche e lente oscillazioni) per evitare che i capi abbiano delle pieghe anche se il consumatore non scarica la biancheria una volta terminato il ciclo. Se **FreshCare+** è attivo il consumatore ha la possibilità di interromperlo quando lo desidera interagendo con il Interfaccia utente o all'apertura della porta.



¹ Non è possibile interrompere il ciclo mentre è in corso la fase vapore.



SoftMove

Grazie al nuovo sistema **SoftMove**, il cestello compie una serie esclusiva di movimenti specifici in grado di adattarsi ad ogni tipo di tessuto. I diversi movimenti del cestello per ogni fase del lavaggio, dall'ingresso iniziale dell'acqua alla centrifuga finale, assicurano risultati impeccabili e una cura perfetta degli indumenti, colori e forme. Grazie all'azione del Motore all'avanguardia, il sistema **SoftMove** imposta fino a 6 movimenti specifici del cestello e relativa durata per ogni fase del lavaggio, garantendo cura dei capi e ottime performance di lavaggio. E' possibile scegliere tra 14 programmi di lavaggio diversi, tutti progettati per incontrare le esigenze quotidiane ed occasionali dei consumatori: dai tessuti più resistenti come jeans e cotone ai tessuti più delicati come lana e seta.



Colori 15°

Il programma **Colori 15°** è perfetto per trattare i tessuti colorati a bassa temperatura. Trattando a 15°C garantisce le stesse performance del lavaggio a 40°C. Grazie al sistema **SoftMove** e ai movimenti su misura del cestello, gli indumenti vengono movimentati nel modo più corretto per assorbire al meglio il detersivo. Il risultato è un lavaggio più efficace anche alle più basse temperature.



Clean+

L'opzione **Clean+** è la nuova tecnologia che permette di personalizzare il ciclo di lavaggio a seconda del livello di sporco e delle esigenze quotidiane dei consumatori. Grazie a **Clean+** è possibile utilizzare un additivo in lavaggio per rimuovere le macchie e ottenere migliori risultati. Questa tecnologia agisce su 3 livelli differenti (Intensivo, Giornaliero, Veloce), impostando la giusta forza di lavaggio sulla base delle necessità di pulizia del consumatore. Garantisce sempre il risultato desiderato con il minimo sforzo.



Solo Asciugatura

Questa funzione consente di asciugare il bucato precedentemente lavato in lavasciuga o a mano. Selezionare il tipo di tessuto dal programma e premere il pulsante di asciugatura per iniziare. La macchina può saltare dalla fase di lavaggio direttamente alla fase di asciugatura per ciascun programma. Ciò conferisce la massima flessibilità nel lavaggio e/o nell'asciugatura. L'opzione **Solo Asciugatura** è disponibile solo su macchine lavasciuga.



SenseInverter

La lavatrice è dotata di **SenseInverter**, un motore avanzato che offrirà ai consumatori le performance migliori per lungo tempo. Per una totale tranquillità, è importante fare affidamento su un motore di lunga durata, sempre perfetto, che supera tutte le aspettative.



Classe Energetica B



MADE IN ITALY



BI WMWG 91485 EU

LAVATRICE 9 KG



CARATTERISTICHE PRINCIPALI

- Capacità di carico fino a 9,0 kg
- Centrifuga regolabile fino a 1400 giri/min
- Motore Inverter
- Display Digitale grande
- Tubo di scarico di emergenza

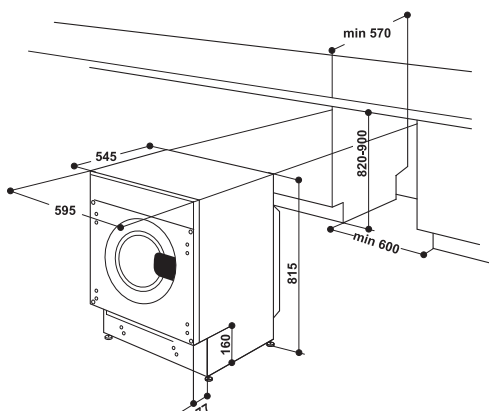
PROGRAMMI & OPZIONI

- Programmi: Rapido 30', Piumoni, Cotone, Delicati, Centrifuga e scarico, Eco 40-60, 20° C, Misti, Risciacquo e centrifuga, Colori 15°, Sport, Sintetici, Bianchi, Lana
- Opzioni: FreshCare+, Clean+, Temperatura, Partenza ritardata, Velocità centrifuga variabile, Extra Risciacquo, Centrifuga, Blocco tasti

ALTRE CARATTERISTICHE

- Sistema di protezione antiallagamento
- Dimensioni prodotto (AxLxP): 815x595x545 mm
- Registra il tuo prodotto per **10 ANNI DI SERVIZI DI RIPARAZIONE A PREZZO FISSO FORFETTARIO SENZA COSTO DEI RICAMBI** (info pag. 8)

Per incasso superiore a 835mm di altezza necessario il Kit acquistabile tramite Service: codice C00084867



MADE IN ITALY



BI WDWG 961485 EU

LAVASCIUGA 9 + 6 KG



CARATTERISTICHE PRINCIPALI

- Capacità di carico (lavaggio) 9,0 kg
- Capacità di carico (lavaggio e asciugatura) 6,0 kg
- Velocità massima di centrifuga fino a 1400 giri/min
- Motore Inverter
- Display Digitale grande
- SoftMove
- Tubo di scarico di emergenza

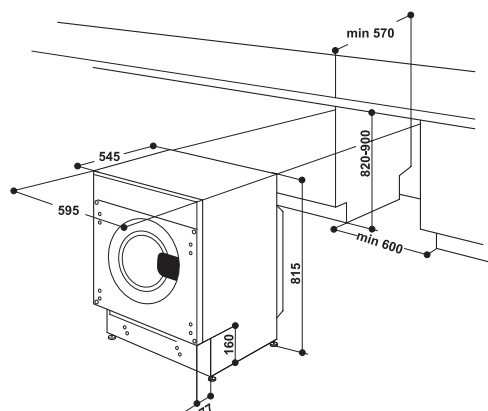
PROGRAMMI & OPZIONI

- Programmi: Rapido 30', Cotone, Delicati, Centrifuga e Scarico, 20° C, Misti, Risciacquo e centrifuga, Sintetici, Eco 40-60, Lavasciuga 45', Lavasciuga 90', Colori 15°, Bianchi, Lana
- Opzioni: FreshCare+, Solo Asciugatura, Temperatura, Partenza Ritardata, Centrifuga, Blocco tasti

ALTRE CARATTERISTICHE

- Dimensioni prodotto (AxLxP): 815x595x545 mm
- Registra il tuo prodotto per **10 ANNI DI SERVIZI DI RIPARAZIONE A PREZZO FISSO FORFETTARIO SENZA COSTO DEI RICAMBI** (info pag. 8)

Per incasso superiore a 835mm di altezza necessario il Kit acquistabile tramite Service: codice C00084867



LAVATRICE E LAVASCIUGA	LAVATRICE	LAVASCIUGA
CODICE PRODOTTO	BI WMWG 91485 EU	BI WDWG 961485 EU
EAN Code	8003437643606	8003437643590
Classe di efficienza energetica	B	-
Classe di efficienza energetica (lavaggio + lavaggio e asciugatura)	-	B + D
Tipologia	Lavatrice da incasso	Lavasciuga da incasso
Capacità di carico in Kg	9	-
Capacità di carico in kg (lavaggio + lavaggio e asciugatura)	-	9 + 6
Display	Digitale	Digitale
DATI TECNICI		
Consumo di energia media (100 cicli) (kWh)	65	-
Consumo energetico lavaggio (100 cicli) (kWh)	-	65
Consumo d'energia programma Eco 40-60 (kWh)	0.645	-
Consumo d'energia in modalità spento (W)	0.50	-
Consumo d'energia in modalità Stand-by (W)	0.50	-
Consumo energetico lavaggio e asciugatura (100 cicli) (kWh)	-	307
Consumo medio di acqua per ciclo (L)	50	-
Consumo d'acqua solo lavaggio (per ciclo) (L)	-	65
Consumo di acqua lavaggio e asciugatura (per ciclo) (L)	-	50
Classe d'efficienza in centrifuga	B	-
Massima velocità di centrifuga	1400	1400
Umidità del carico asciutto dopo programma Eco 40-60 (%)	53	54
Durata del programma Eco 40-60 a pieno carico (h)	3:40	-
Durata del programma Eco 40-60 a mezzo carico (h)	2:50	-
Durata del ciclo lavaggio (h)	-	3:40
Durata del ciclo lavaggio e asciugatura (h)	-	9:20
Rumrosità (dBA)	70	70
Classe di rumorosità	A	A
Resistenza (W)	1850	1850
Tensione / Voltaggio (V)	220 - 240	220 - 240
Frequenza (Hz)	50	50
Tipo di spina	Schuko	Schuko
PROGRAMMI		
Piumini	•	-
Biancheria da letto	•	-
Cotone	•	•
Rapido 30'	•	•
Lavaggio a freddo	•	-
Misti	•	•
Centrifuga	•	-
Delicati	•	•
Lavasciuga 45'	-	•
Lavasciuga 90'	-	•
Eco 40-60	•	-
20°C	•	•
Bianchi	•	•
Sintetici	•	•
Lana	•	•
Colorati	•	-
Risciacquo e centrifuga	•	•
Centrifuga e scarico	•	•
OPZIONI		
FreshCare +	•	•
Clean +	•	-
Colori 15°C	-	•
Avvio ritardato	•	-
Extra risciacquo	•	-
Intensità di lavaggio	•	-
Temperatura	•	-
Partenza ritardata	-	•
Centrifuga	•	-
Asciugatura	-	•
Blocco tasti	•	•
DIMENSIONI		
Dimensioni prodotto AxLxP (cm)	81,5x59,5x54,5	81,5x59,5x54,5
Dimensioni prodotto imballato AxLxP (cm)	89x64,5x59,5	89x64,5x59,5
Peso netto/lordo (Kg)	66,5/68,5	66,5/68,5



Accessori

Dalla lunga esperienza Whirlpool nella realizzazione degli elettrodomestici, nasce la gamma di accessori WPRO per la loro cura e manutenzione.

Prodotti di qualità per la pulizia e l'igiene, testati dai nostri laboratori e frutto della ricerca continua di formulazioni altamente efficaci e al tempo stesso rivolte al rispetto delle superfici da trattare e dell'ambiente.

Prodotti appositamente studiati per soddisfare le tue specifiche esigenze di pulizia: dal grasso incrostato del forno, ai cattivi odori del frigorifero, alle tracce di grasso nella lavastoviglie... E una serie di prodotti per mantenere più a lungo l'elettrodomestico, evitando prematuri danneggiamenti.

Scopri tutti gli accessori che Whirlpool ha pensato per te e dove puoi trovarli, sul sito www.whirlpool.it



NOTE

A series of horizontal dotted lines for writing notes.

GLOSSARIO

FORNI



6° SENSO

È sufficiente scegliere una ricetta e la tecnologia 6° SENSO regolerà automaticamente tempo di cottura, temperatura e umidità per risultati perfetti



STEAM SENSE+

SteamSense+ permette di preservare più nutrienti grazie alla cottura 100% vapore



STEAM SENSE

3 Livelli di cottura a vapore: 25%, 50% e 75% vapore iniettato. Cottura a vapore per tutti i tipi di ricette



STEAM+

Il metodo di cottura ideale per preservare i nutrienti ed esaltare il gusto degli alimenti



ACTIVE STEAM CONTROL

Sensore che monitora e controlla il livello di umidità durante l'intero processo di cottura



FOOD SENSING PROBE

La sonda autoportante offre la massima precisione con il minimo sforzo



BAKE SENSE

Assicura un controllo costante dell'umidità per preparazioni croccanti fuori e morbide all'interno



6TH SENSE LIVE APP

Scopri nuove ricette con la guida di 6thSenseLive App



RICETTE AUTOMATICHE 6° SENSO

Puoi scegliere tra varie ricette completamente automatiche e lasciare che il forno imposti in autonomia la funzione di cottura, la temperatura e il tempo più adatti alla preparazione



RICETTE ASSISTITE 6° SENSO

Selezionate la categoria di alimenti e il forno imposterà la funzione di cottura e proporrà l'intervallo di temperatura migliore per ottenere risultati di cottura eccellenti



SMART DISPLAY

Display TFT 3,5" come tutor personale con immagini chiare e suggestive per una guida step by step



ASSISTED TEXT DISPLAY

Selezionando il tipo di cibo, il forno imposta programma e tempo di cottura per risultati squisiti



READY2COOK

Non occorre preriscaldare il forno prima di inserire gli alimenti per la cottura



COOK4

Consente di cucinare fino a quattro piatti contemporaneamente senza mescolare gli aromi



COOK3

Ideale per cucinare tre differenti tipologie di pietanze senza trasmissione di aromi e profumi



AIR FRY

Risultati croccanti e gustosi sono garantiti grazie alla precisa distribuzione dell'aria calda in combinazione con un'apposita teglia lavabile in lavastoviglie



FLEXICLEAN

Due opzioni di auto-pulizia senza pensieri



SMART CLEAN

Pulizia innovativa del forno con risparmio di tempo, energia e a tutela dell'ambiente



SOUSVIDE

Tecnologia che consente di cuocere alimenti in sacchetti di plastica sigillati sottovuoto con il vapore per un lungo periodo a una temperatura precisa



SOFTCLOSING DOOR

Chiusura ammortizzata della porta



GUIDE TELESCOPICHE

Consentono di inserire ed estrarre facilmente griglie e teglie all'interno del forno



EASY TO CLEAN

L'acciaio inox viene trattato con un trattamento speciale che rende il forno semplice da pulire e sempre brillante



MANOPOLE PUSH PUSH

Manopole a scomparsa per un design lineare



PIZZA 310°

Per cuocere diversi tipi e formati di pizza e focaccia



MAXI COOKING

Per cuocere tagli di carne di grandi dimensioni (superiori a 2.5 kg)



PORTA REMOVIBILE

Porta removibile per facilitare la pulizia del vetro

MICROONDE E LINEA ALL IN ONE



6° SENSO

Scegli la ricetta e i sensori 6° SENSO impostano automaticamente il metodo di cottura regolando tempo, potenza e temperatura



CRISP FRY

Per una frittura dorata e leggera, anche senza aggiunta di olio, grazie all'azione Crisp+ aria ventilata



CRISP

Risultati dorati e croccanti in modo uniforme dal pane alle torte, dal pesce alla carne, grazie a questa funzione speciale



TERMOVENTILAZIONE

La ventola diffonde calore per un risultato simile alla cottura in forno tradizionale



STEAM&BOIL

Piatti più leggeri, salutari grazie alla cottura a vapore, con il set di accessori



REHEAT&DEFROST

Scongellamento rapido e uniforme per mantenere inalterate le qualità nutrizionali



BREAD DEFROST

La combinazione delle funzioni Crisp e Jet Defrost per uno scongelamento del pane come appena sfornato



3D TECHNOLOGY

Distribuzione tridimensionale delle microonde nella cavità per una diffusione del calore uniforme



ASSISTED TEXT DISPLAY

Icone di facile comprensione e suggerimenti corredati da testo per un display intuitivo



STEAM CLEAN

Funzione di pulizia che permette di rimuovere lo sporco con la forza pulente del vapore



JET DEFROST

Per scongelare i cibi in tempi record



CAVITÀ 52 L

Una grande cavità per garantire ampio spazio per ogni preparazione



COOK3

Ideale per cucinare tre differenti tipologie di pietanze garantendo risultati perfetti di cottura



STEAM SENSE+

SteamSense+ permette di preservare più nutrienti grazie alla cottura 100% vapore



STEAM+

Il metodo di cottura ideale per preservare i nutrienti ed esaltare il gusto degli alimenti



GRILL

Grill veloce ed efficiente consuma meno energia di un tradizionale grill a infrarossi, si riscalda più rapidamente (60 secondi) e cuoce 3 volte più velocemente, oltre ad essere completamente autopulente

PIANI COTTURA



6° SENSO

Il piano cottura rileva automaticamente la presenza della pentola e i sensori intelligenti impostano automaticamente il livello di potenza ideale per qualsiasi cibo per risultati sempre perfetti



HEATCONTROL

Puoi ottenere risultati fino a 200° senza sforzo cucinando con la temperatura, proprio come faresti con un forno



FLEXI ZONE CON HEATCONTROL

Combina due zone di cottura in una singola zona più lunga, per adattarsi a pentole rettangolari, ovali o allungate



CLEANPROTECT

Un trattamento di nanorivestimento che copre la superficie del piano cottura, proteggendola e semplificando il processo di pulizia con il solo utilizzo di acqua



BRUCIATORE POTENZIATO

Bruciatore a doppia corona potenziato, per portare l'acqua ad ebollizione più velocemente



CHEF CONTROL CON FLEXI SIDE

Divide il piano in 3 zone di cottura e le attiva contemporaneamente a un livello di potenza pre-impostato



IXELIUM

Trattamento alla nanotecnologia del vetro e dell'acciaio per superfici che resistono maggiormente ai graffi e restano brillanti nel tempo



SMART SENSE CON ASSISTED TEXT DISPLAY

Fino a 63 combinazioni di cottura da realizzare con una guida passo dopo passo



COMANDI INDIPENDENTI TOUCH CON SLIDER



COMANDI INDIPENDENTI TOUCH CON PULSANTI +/-



FLEXI FULL

Consente di unire fino a 10 zone di cottura o di gestire l'intera superficie come un'unica area



FLEXI COOK

È possibile creare la zona di cottura ideale per cucinare con pentole di differenti dimensioni



FLEXI FLAME

Dirige la fiamma verso l'alto così rapidamente che non vi sono punti caldi o freddi



ASSISTED TEXT DISPLAY

Doppio display touch con testo intuitivo



MULTILEVEL FLAME

9 modi per ottenere risultati perfetti



FACILITÀ DI INSTALLAZIONE

Aggancio diretto al foro d'incasso grazie alle 4 mollette di fissaggio



BOOSTER

Funzione Booster per ridurre i tempi di cottura in modo semplice e intuitivo



REGOLATORE DI POTENZA

Imposta la potenza massima di assorbimento a 2,5 kW / 4 kW / 6 kW



GRIGLIE IN GHISA A TUTTA LARGHEZZA

Nuovo design delle griglie che ricopre l'intera superficie del piano per garantire maggiore controllo e facilità d'utilizzo



GRIGLIE LAVABILI IN LAVASTOVIGLIE

FRIGORIFERI



6° SENSO

La tecnologia 6° SENSO controlla e ripristina la temperatura velocemente per garantire la migliore conservazione



TOTAL NO FROST

Il sistema Total No Frost previene la formazione di brina nel frigorifero e nel freezer



FRESH CONTROL

Controllo elettronico dell'umidità per una freschezza duratura dei cibi



FREEZE CONTROL

I cibi congelati mantengono le loro proprietà grazie a una temperatura costante



STOP FROST

Sistema innovativo per sbrinare il freezer in un minuto senza spegnerlo o svuotarlo



LESS FROST

Cavità freezer progettata per ridurre la formazione di brina



SHOCK FREEZE

Tecnologia di congelamento super rapida: 2 kg di carne in solo 4 ore



SPACE MANAGEMENT

Soluzioni innovative per una gestione flessibile dello spazio che consente di sfruttare al meglio la loro eccezionale capacità



PUSH TO OPEN

Meccanismo di apertura a pressione per una cucina priva di maniglie



INSTALLAZIONE INVISIBILE

Sistema di traini che rimangono nascosti dietro la porta del frigorifero



TECNOLOGIA ZEN

Massimizza l'efficienza e riduce il rumore fino a 32 dbA



EVEREST

Il combinato con 33 lt in più di capacità interna



SPACE 400

Fino al 50% di capienza in più rispetto a un frigorifero da incasso standard



LUCE LED

Sofisticata tecnologia a LED per illuminare perfettamente il vano frigo, riducendo il consumo di energia



FLEXI SHELF+

Massima flessibilità nei ripiani per articoli di varie dimensioni



BALCONCINI FLESSIBILI

Balconcini mobili per sfruttare al meglio lo spazio verticale dello sportello del frigorifero



MULTI FRESH BOX

3 livelli di temperatura per una conservazione adatta a varie tipologie di alimenti



FRESH BOX+

Cassetto frutta e verdura con controllo integrato dell'umidità



FRESH BOX 0°

Cassetto frigo con temperatura compresa fra -2°C e +2°C, ideale per la conservazione di carne e pesce



FRESH PAD

Grazie ai piccoli fori e al trattamento antibatterico sulla superficie, l'innovativo Pad integrato nel FreshBox+ protegge frutta e verdura dall'umidità da loro rilasciata



BALCONCINI FLESSIBILI

Balconcini mobili per sfruttare al meglio lo spazio verticale dello sportello del frigorifero

CANTINETTE



RIPIANI IN LEGNO CON GUIDE SCORREVOLI

Consentono di riporre in modo intuitivo bottiglie di varie forme e dimensioni, mentre il materiale in legno assorbe meglio le vibrazioni



TEMPERATURA DUAL ZONE

La parte superiore della cavità può essere dedicata a vini bianchi e spumanti, mentre la parte inferiore ai vini rossi

GLOSSARIO



LED LATERALI

La nuova illuminazione garantisce una migliore visibilità in ogni angolo della tua cantinetta per vini



PORTA IN VETRO

La porta in vetro è dotata di protezione UV per bloccare i raggi UV dannosi ed evitare i loro effetti negativi sui vini

LAVASTOVIGLIE



6° SENSO

I sensori intelligenti regolano acqua, temperatura (da 50°C a 65°C) e tempo in base allo sporco effettivo



POWER CLEAN PRO

Piatti perfettamente puliti senza prelavaggio, anche per residui di cibo più ostinati. Posizionando in verticale pentole e padelle nel cestello inferiore è possibile caricare fino a 10 piatti in più riducendo il numero dei lavaggi e risparmiando tempo e risorse



MAXI SPACE

Vasca spaziosa che offre +10% di spazio extra per caricare tutti i tuoi piatti



SPACECLEAN 3° CESTO

Il nostro terzo cesto più grande del mercato progettato per caricare tutto senza sforzo



CERNIERE EASYFIT SLIDING

Installazione facilitata e massima flessibilità nella regolazione dell'altezza. Zoccolo fino a 0 cm



SISTEMA DI ILLUMINAZIONE

2 strisce LED, una per entrambi i lati, migliorano la visibilità



TEMPO DI FINE CICLO

La durata del ciclo è proiettata sul pavimento mentre la lavastoviglie è in funzione



SISTEMA DI GUIDE ANTIRIBALTAMENTO

Garantiscono un movimento più fluido del cestello inferiore, anche in presenza di stoviglie pesanti



NATURAL DRY

La porta si apre automaticamente durante la fase di asciugatura per consentire alle stoviglie di asciugarsi naturalmente



CERNIERE SLIDING FINO A 15KG

Cerniere per ante pesanti, supportano pannelli di peso da 9KG a 15kg



PARTENZA RITARDATA

Per scegliere l'orario migliore in cui fare partire il lavaggio



LUCE DI FINE CICLO

Una spia LED proiettata sul pavimento segnala quando il ciclo è terminato



MULTIZONA

Il mezzocarico intelligente che permette di scegliere dove effettuare il lavaggio



FINO A 14 COPERTI

La soluzione ideale per ogni necessità, con una grande capacità di carico in uno spazio ottimizzato



FINO A 11 COPERTI

La soluzione ideale per ogni necessità, con una grande capacità di carico in uno spazio ottimizzato



CERNIERE SCORREVOLI

Massima flessibilità nell'altezza dell'anta e dello zoccolo



MEZZO CARICO DISTRIBUITO

Per lavare un carico ridotto su entrambi i cestelli risparmiando energia ed acqua

LAVATRICI



6° SENSO

Regolazione automatica di acqua, temperatura, tempo e centrifuga per tutto il programma in base al carico



FRESH CARE+

Capi freschi a fine lavaggio grazie a oscillazioni del cestello alternate a getti di vapore



SOFT MOVE

Movimenti specifici del cestello per una cura su misura di colori, forme e tessuti



COLOURS 15°

Pulito perfetto a soli 15° invece che a 40°



CLEAN+

Forza di lavaggio adattata secondo le tue necessità. Tre livelli: intensivo-quotidiano-veloce



REFRESH VAPORE

Un'opzione speciale per eliminare odori sgradevoli e avere capi freschi. Il vapore, penetrando nelle fibre, le distende e rende morbide



IGIENE VAPORE

Un'opzione speciale per l'igiene del tuo bucato. Il vapore viene emesso nel cestello per rimuovere fino al 99,9% di virus e batteri senza additivi chimici



APERTURA DELLA PORTA PIÙ AMPIA

Operazioni di carico e scarico più facili e migliore ergonomia generale



SENSEINVERTER

Motore avanzato per una lunga durata e grandi performance

Whirlpool si riserva il diritto di modificare le caratteristiche e dati tecnici senza preavviso, pertanto i prodotti possono differire da quelli descritti od illustrati in questo catalogo.

Whirlpool non si ritiene responsabile di eventuali errori od omissioni sopraggiunti dopo la pubblicazione.

Il colore degli elettrodomestici rappresentati in questo catalogo è indicativo e da utilizzarsi solo come riferimento.

Prima di procedere all'acquisto si consiglia di verificare con il negoziante che il prodotto corrisponda alle proprie esigenze. Caratteristiche e dati tecnici sono soggetti a variazioni senza preavviso.

Marzo 2025

I prezzi esposti sono consigliati e non vincolanti.

Whirlpool

Il marchio Whirlpool® è usato su licenza