

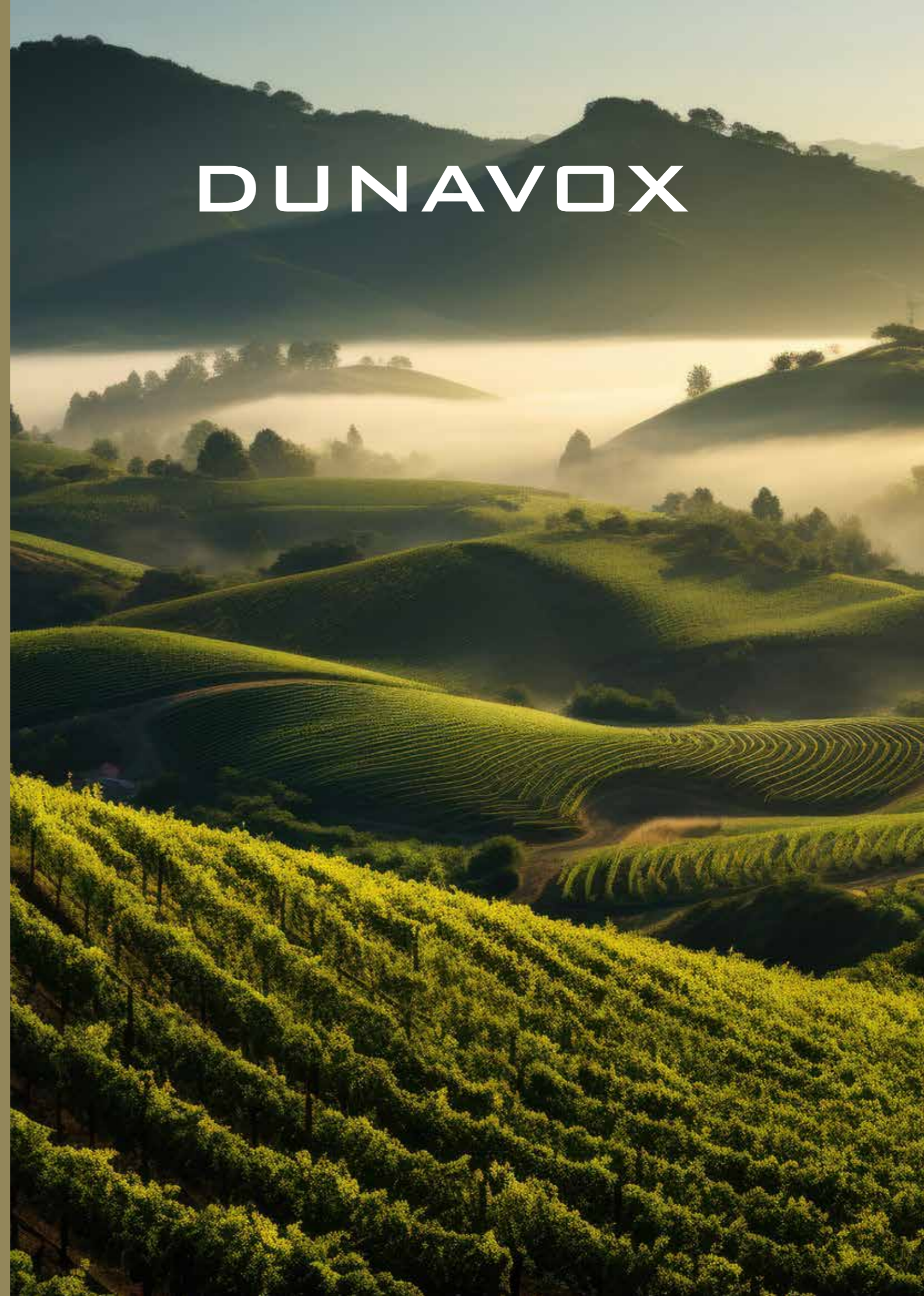
DUNAVOX



2026 2027

20
YEARS

DUNAVOX



DUNAVOX AROUND THE WORLD



ATTIVI IN PIÙ DI
40
PAESI NEL MONDO

PIÙ DI
100
MODELLI

10
GAMME DI PRODOTTO

Celebriamo 20 anni di eccellenza globale

Da vent'anni Dunavox è sinonimo di qualità senza compromessi nella conservazione e servizio del vino. Riconosciuto come marchio pluripremiato, Dunavox unisce un design essenziale e sofisticato a funzionalità eccellenti, tecnologia avanzata e un'ingegneria meticolosa per creare cantinette vino altamente efficienti dal punto di vista energetico e straordinariamente affidabili nel tempo.

A testimonianza di due decenni di innovazione, Dunavox offre oggi uno dei portafogli più ampi d'Europa, con oltre cento modelli di cantinette per il vino di alta qualità. Distribuita attraverso una rete globale di partner e supportata da filiali dedicate nel Regno Unito, in Spagna, Italia, Paesi Bassi e Germania, garantendo competenza specializzata, supporto tecnico e un servizio post-vendita completo in ogni fase.

DUNAVOX Italia s.r.l., Italia

31031 Caerano di San Marco (TV)
Telefono: +39 0423 650022 - email: info@dunavox.it

DUNAVOX Kft., Ungheria - Headquarters

DUNAVOX Deutschland GmbH, Germania

DUNAVOX Benelux B.V., Paesi Bassi

DUNAVOX GB Ltd., Regno Unito

DUNAVOX Iberia sl, Spagna e Portogallo

DUNAVOX B.D.T. Polonia



DUNAVOX AROUND THE WORLD



ATTIVI IN PIÙ DI
40
PAESI NEL MONDO

PIÙ DI
100
MODELLI

10
GAMME DI PRODOTTO

Celebriamo 20 anni di eccellenza globale

Da vent'anni Dunavox è sinonimo di qualità senza compromessi nella conservazione e servizio del vino. Riconosciuto come marchio pluripremiato, Dunavox unisce un design essenziale e sofisticato a funzionalità eccellenti, tecnologia avanzata e un'ingegneria meticolosa per creare cantinette vino altamente efficienti dal punto di vista energetico e straordinariamente affidabili nel tempo.

A testimonianza di due decenni di innovazione, Dunavox offre oggi uno dei portafogli più ampi d'Europa, con oltre cento modelli di cantinette per il vino di alta qualità. Distribuita attraverso una rete globale di partner e supportata da filiali dedicate nel Regno Unito, in Spagna, Italia, Paesi Bassi e Germania, garantendo competenza specializzata, supporto tecnico e un servizio post-vendita completo in ogni fase.

DUNAVOX Italia s.r.l., Italia

31031 Caerano di San Marco (TV)
Telefono: +39 0423 650022 - email: info@dunavox.it

DUNAVOX Kft., Ungheria - Headquarters

DUNAVOX Deutschland GmbH, Germania

DUNAVOX Benelux B.V., Paesi Bassi

DUNAVOX GB Ltd., Regno Unito

DUNAVOX Iberia sl, Spagna e Portogallo

DUNAVOX B.D.T. Polonia



DUNAVOX FOR NATURE

Responsabilità per oggi e per domani

La responsabilità ambientale è un valore centrale per Dunavox. Da 20 anni uniamo competenza nella conservazione del vino e pratiche sostenibili, utilizzando materiali riciclati e riutilizzabili, adottando la raccolta differenziata e privilegiando un approvvigionamento responsabile. La nostra sede utilizza un sistema basato al 100% su pompe di calore, con pannelli solari installati presso il centro operativo e il magazzino, a conferma di un impegno concreto e duraturo verso l'utilizzo di energie rinnovabili e la riduzione dell'impatto ambientale complessivo.

Ridurre - Riutilizzare - Riciclare

Le 3R - Ridurre, Riutilizzare, Riciclare guidano l'approccio di Dunavox alla sostenibilità, orientando ogni fase del lavoro, dalla progettazione al servizio post-vendita. Ogni cantinetta è progettata per durare nel tempo ed è coperta da una garanzia di 3 anni, con ulteriori 2 anni sul compressore, favorendo la riduzione degli sprechi e un utilizzo più consapevole delle risorse.



Ridurre

Il modo migliore per ridurre i rifiuti è evitare di crearli. Dunavox limita l'uso di materiali non necessari adottando manuali digitali, eliminando gas dannosi per l'ozono e procedendo verso uffici completamente paper-free, contribuendo così a preservare le risorse e a ridurre il consumo energetico.



Riutilizzare

Riutilizziamo i materiali di imballo ogni volta che è possibile, dal cartone e dalle protezioni in polistirolo fino ai pallet e ai sistemi di protezione per il trasporto. Le unità rese o danneggiate vengono riparate, rigenerate e rivendute o donate, mentre le attrezzature d'ufficio vengono cedute a enti benefici per dare loro una seconda vita.



Riciclare

Il riciclo è parte integrante della nostra catena di fornitura. Gli imballaggi utilizzano almeno il 50% di cartone riciclato, le schiume sono realizzate in polistirene riciclato e i componenti principali provengono da plastiche riciclate. Tutti i nostri siti effettuano una raccolta e un riciclo responsabili dei rifiuti, con l'obiettivo di raggiungere il 100% di riciclabilità nell'uso di carta e polimeri.

Progettate secondo standard internazionali

Ogni cantinetta per vini Dunavox è più di un elettrodomestico: è un investimento duraturo, progettato tenendo conto della qualità, della sostenibilità e della sicurezza.

Le nostre pratiche di gestione seguono standard ISO riconosciuti a livello internazionale.

- **ISO 9001:2015** gestione della qualità che assicura progettazione meticolosa e lunga durata dei prodotti.
- **ISO 14001** gestione ambientale volta a ridurre al minimo l'impatto sul pianeta.
- **ISO 45001** gestione della salute e sicurezza sul lavoro che pone al centro il benessere delle persone.

Questi standard guidano le nostre attività, aiutandoci a fornire prodotti affidabili, sostenibili e sicuri.



DUNAVOX TECHNOLOGY



Tipologie di apertura disponibili

La soluzione ideale per ogni stile di cucina

Push-to-Open

Una leggera pressione sul frontale attiva il sistema motorizzato di apertura, permettendo alla porta di aprirsi automaticamente e senza sforzo. Questa tecnologia elimina la maniglia e dona un'estetica essenziale e pulita, ideale per cucine moderne e soluzioni minimaliste. Il movimento dolce e controllato offre un accesso immediato alle bottiglie e un'esperienza d'uso premium che unisce praticità e design contemporaneo.



Maniglia

Disponibile con porta nera dotata di maniglia in tinta, oppure nella classica finitura Inox con maniglia in acciaio inox perfettamente integrata. Entrambe le soluzioni mantengono un'estetica coerente e una percezione di qualità. La maniglia garantisce un'apertura manuale fluida ed intuitiva, offrendo un'esperienza d'uso confortevole e precisa.



Maniglia a gola verticale integrata

La maniglia a gola verticale, finemente incassata nella struttura, conferisce alla porta un'estetica essenziale e contemporanea. La sua integrazione completa valorizza il design complessivo della cantinetta con un carattere raffinato e senza tempo, esaltando pulizia visiva e cura dei dettagli.



Finiture e Varianti delle Porte

Studiate per ogni stile di cucina

Diverse opzioni di porte e finiture

Scegli la finitura che valorizza al meglio il tuo ambiente: full glass nera dall'aspetto elegante, acciaio inox dal carattere professionale, nero opaco dal design moderno oppure la versione pannellabile, ideale per un'integrazione totale con lo stile della tua cucina.



Porta in colore RAL

Questa opzione permette di personalizzare la cantinetta scegliendo qualsiasi tonalità della scala RAL, ottenendo un perfetto coordinamento con l'arredo della cucina e con lo stile dell'ambiente circostante. Oltre alla gamma completa di colori, sono disponibili tre finiture superficiali – opaca, lucida o metallizzata – che consentono di creare un risultato davvero su misura e di grande impatto estetico. Per una personalizzazione ancora più coerente, è possibile scegliere anche ripiani interni in tinta, disponibili in mogano, noce scuro o nero, così che l'aspetto interno rifletta la stessa armonia e raffinatezza dell'esterno.



Porta Tecnica Pannellabile

La porta pannellabile consente alla cantinetta di integrarsi perfettamente nel design della cucina, risultando completamente nascosta dietro un'anta o ad una cornice coordinata ai mobili. È possibile applicare un pannello identico ai frontali della cucina, così da ottenere un aspetto armonioso e perfettamente uniforme, garantendo un'integrazione totale e discreta nell'ambiente domestico.



Tecnologia integrata, massima esperienza

Ventilazione, design e sicurezza in un'unica soluzione

Sistema di Autoventilazione integrato "EBI"

Il sistema di autoventilazione EBI (Easy Built-In) permette di installare la cantinetta sottopiano o in colonna senza prevedere griglie nello zoccolo né uno spazio posteriore, mantenendo un'estetica pulita e continua. La gestione interna del flusso d'aria garantisce un funzionamento stabile e una libertà progettuale elevata, favorendo un'integrazione armoniosa nel design della cucina. Una soluzione discreta e raffinata, pensata per chi cerca prestazioni e stile senza compromessi. L'incasso in colonna è consentito esclusivamente sotto un forno.



Autoventilazione dallo zoccolo anteriore

La griglia di ventilazione frontale deve rimanere libera per permettere il corretto ricircolo dell'aria: l'aria calda generata dal compressore viene espulsa da un lato, mentre l'aria fresca viene aspirata dall'altro tramite ventole silenziose che assicurano un raffreddamento efficiente del circuito. Se si installa uno zoccolo davanti alla cantinetta, è necessario prevedere una griglia di ventilazione nello zoccolo stesso, così da garantire un adeguato flusso d'aria. La presenza di fonti di calore nelle vicinanze può compromettere la durata dei componenti, e dovrebbe quindi essere evitata.



Allarme porta integrato

L'allarme porta integrato offre una maggiore tranquillità d'uso, segnalando quando la porta viene lasciata aperta o non è completamente chiusa. Questa funzione aiuta a mantenere condizioni di temperatura stabili all'interno della cantinetta e ad evitare consumi energetici superflui. Discreto ed affidabile, l'allarme garantisce una protezione costante sia per i vini sia per la cantinetta, preservandone prestazioni ed efficienza nel tempo.



Dove i grandi vini incontrano il design evoluto

Raffreddamento evoluto – illuminazione d'atmosfera – living contemporaneo

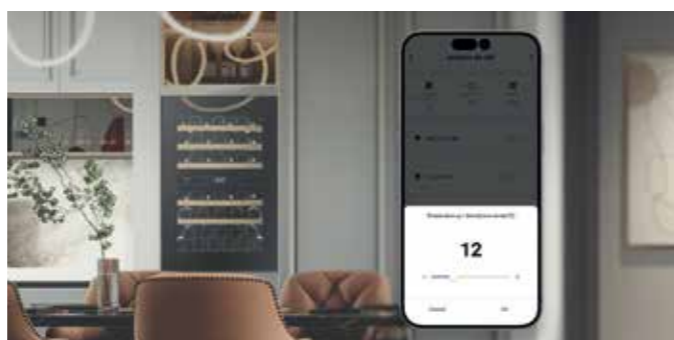
Una o due zone di temperatura

Le cantinette Dunavox sono disponibili con una, due o tre zone di raffreddamento, così da soddisfare diverse esigenze di conservazione. In tutte le configurazioni, la temperatura può essere impostata con semplicità, consentendo di adattare l'ambiente interno ai differenti tipi di vino e all'organizzazione della collezione, sempre nel rispetto delle condizioni ideali di conservazione.



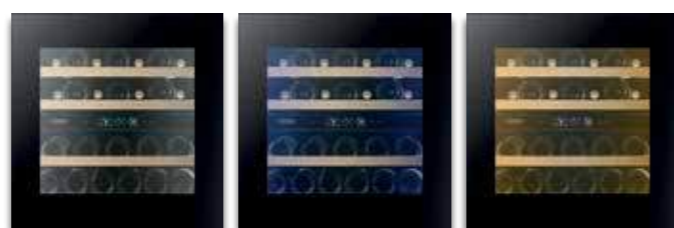
Wi-Fi & Smart App

Rimani sempre connesso alla tua collezione di vini, in modo semplice e immediato. Grazie alla connettività Wi-Fi e all'app dedicata puoi monitorare e regolare la tua cantinetta ovunque ti trovi, assicurando il controllo totale dell'ambiente di conservazione in ogni momento.



Illuminazione a LED multicolore

All'interno sono disponibili tre tonalità luminose – bianco, ambra e blu – selezionabili in qualsiasi momento. Ogni colore valorizza la collezione in modo diverso e l'intensità regolabile permette di adattare la luce all'occasione o all'atmosfera desiderata. Un sistema pensato per offrire la massima personalizzazione e creare l'effetto scenico preferito.



Diverse tecnologie di Display

Controlli evoluti – eleganza in ogni dettaglio

Display TFT touch

Un display touch intuitivo a colori (tipo smartphone) garantisce una navigazione fluida e reattiva, offrendo il controllo completo di ogni funzione e impostazione direttamente a portata di mano.



Display LCD touch

Il dispositivo è dotato di comandi touch dettagliati con funzionalità avanzate, visualizza diverse impostazioni e consente all'utente di personalizzare le opzioni in base alle proprie preferenze.



Display LED touch

Un'interfaccia chiara ed elegante per impostare temperature ed illuminazione con un semplice tocco.



Tipologie di ripiani

Scegli quello più adatto a te

Ripiani in legno su guide telescopiche

I ripiani su guide telescopiche garantiscono una visibilità ed un accesso completo a tutte le bottiglie della tua collezione. Accedi facilmente ai tuoi vini grazie a ripiani su guide estraibili.



Ripiani da presentazione

I ripiani sono progettati per garantire una chiara visibilità delle etichette, mantenendo al contempo un interno pulito e ben organizzato. La disposizione strutturata mantiene le bottiglie perfettamente allineate e contribuisce a un aspetto complessivo equilibrato e raffinato.



Conservazione bottiglie aperte (Home)

La serie Home offre una funzione esclusiva pensata per valorizzare ogni momento di degustazione: una sezione frontale dedicata accoglie le bottiglie già aperte mantenendole in posizione verticale, così da conservarle con cura e renderle sempre pronte per essere ritrovate, apprezzate e condivise.



Ambiti di utilizzo

Usa la cantinetta ovunque desideri

Soluzioni per il settore Nautico

Concediti il lusso di vini perfettamente refrigerati anche in mare, grazie alle nostre cantinette vino all'avanguardia installate a bordo. Progettate per preservare i sapori e gli aromi delicati delle tue migliori annate, le nostre cantinette vino dal design elegante ed efficiente assicurano che ogni sorso sia piacevole come il primo. Eleva l'esperienza a bordo grazie alla comodità e alla raffinatezza di vini conservati in modo professionale, valorizzando ogni momento del tuo viaggio.



Posizionamento libero (serie Home)

Queste cantinette non possono essere incassate né installate sottopiano. È consentita esclusivamente l'installazione a posizionamento libero, poiché non sono dotate di una griglia frontale per la ventilazione. Per un corretto funzionamento è necessario lasciare spazio libero attorno all'unità. Il condensatore è installato all'interno della struttura; di conseguenza, la dissipazione del calore avviene sui lati e nella parte superiore della cantinetta. Per questo motivo è fondamentale che queste unità rimangano completamente libere.



Posizionamento outdoor

Le cantinette Dunavox sono progettate per l'uso in ambienti interni; tuttavia, rispettando alcune condizioni, possono essere utilizzate anche all'esterno. Tenere l'unità lontana dalla luce solare diretta e installarla in un'area coperta e protetta dalla pioggia. Non utilizzare la cantinetta all'esterno quando la temperatura ambiente scende al di sotto dei 18°C.



DUNAVOX

Caratteristiche

1

1 Zona di temperatura

Cantinetta a 1 temperatura progettata per la conservazione di un solo tipo o stile di vino a una temperatura costante e ideale. Ideale per la conservazione a lungo termine di vini rossi o bianchi, garantendo condizioni stabili in tutto il vano.

2

2 Zone di temperatura

Cantinetta a doppia temperatura dotata di due compartimenti di temperatura separati. Ideale per conservare vini bianchi, rosé e rossi alle rispettive temperature ottimali di servizio o di conservazione all'interno di un'unica unità.



Push-to-open

Una leggera pressione consente l'apertura motorizzata della porta, richiamando l'estetica pulita delle cucine moderne senza maniglia e offrendo un accesso semplice e immediato.



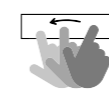
Maniglia

Design classico e funzionale: le porte nere sono abbinata a maniglie nere coordinate, mentre le porte in acciaio inox sono dotate di maniglia inox. Entrambe offrono una soluzione raffinata ed ergonomica per l'apertura.



Wi-Fi & Smart App

Resta sempre connesso alla tua collezione, ovunque tu sia. Grazie al Wi-Fi integrato e ad un'app dedicata, è possibile monitorare e controllare la cantinetta da remoto con precisione e semplicità.



Display TFT touch

Il display TFT a colori propone un'esperienza di navigazione fluida, basata su schermate scorrevoli in stile smartphone, che rendono l'accesso ai menu e la regolazione dei parametri estremamente intuitivi.



Display LCD touch

Il display LCD offre opzioni di controllo chiare e dettagliate, fornendo un riscontro completo sul funzionamento e sulle impostazioni della cantinetta. Inoltre, le funzioni di illuminazione personalizzabili migliorano ulteriormente il comfort d'uso complessivo.



Display LED touch

Un'interfaccia LED intuitiva consente di regolare con facilità la temperatura e l'illuminazione. Progettata per un utilizzo rapido e una visualizzazione chiara ed elegante.



Maniglia a gola verticale integrata

La maniglia elegantemente incassata offre un'estetica minimalista e contemporanea, in linea con le più recenti tendenze del design sottopiano e con gli standard delle cucine di fascia premium.



Illuminazione LED multicolore

L'illuminazione a LED multicolore regolabile consente di creare l'atmosfera perfetta. Scegli tra tonalità bianca, ambrata o blu, con diverse intensità per adattarsi a qualsiasi ambiente o atmosfera.



Autoventilazione integrata "EBI"

Il sistema di autoventilazione integrata "Easy Built In" consente un'integrazione perfetta in qualsiasi ambiente, senza la necessità di griglie di ventilazione nello zoccolo. La cantinetta autoventilata, semplifica l'installazione preservando al contempo un'estetica pulita della cucina.



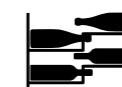
Pannellabile

La porta tecnica permette l'applicazione di una cornice o di un pannello coordinato alle ante della cucina, assicurando una perfetta integrazione visiva. La cantinetta può essere completamente nascosta per un'estetica pulita ed uniforme.



Ripiani in legno su guide telescopiche

Realizzati in legno di alta qualità, i ripiani scorrono su guide telescopiche per facilitare l'accesso alle bottiglie e garantire una visibilità ottimale dell'intera collezione.



Ripiani speciali da esposizione

La configurazione dei ripiani favorisce una chiara visibilità delle etichette e un interno ordinato, garantendo che le bottiglie rimangano correttamente posizionate e ben organizzate dal punto di vista visivo.



Champagne & Prosecco

Questa configurazione dedicata è ottimizzata per la conservazione di Champagne e Prosecco, assicurando l'intervallo di temperatura ideale per i vini spumanti. Ripiani e spazi interni sono progettati per accogliere in sicurezza anche i formati di bottiglia più grandi.



Yacht & Marine ready

Le cantinette vino Dunavox portano il lusso anche in mare, garantendo una conservazione perfetta a bordo di yacht e navi. Ogni modello preserva aromi e sapori delicati, valorizzando l'esperienza gastronomica a bordo con un servizio del vino raffinato.



Protezione dai raggi UV

La porta in vetro con filtro UV protegge i vini dagli effetti nocivi della luce solare, preservandone aroma e struttura. È comunque consigliabile evitare l'esposizione diretta alla luce solare per mantenere condizioni di conservazione ottimali e garantire la massima durata del prodotto.



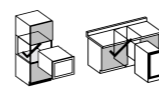
Incasso in colonna

Le cantinette da incasso in colonna sono progettate per l'integrazione nei mobili cucina. Richiedono ventilazione posteriore e una griglia nello zoccolo per garantire il corretto flusso d'aria; in assenza di queste aperture, le prestazioni possono risultare compromesse. I modelli con Autoventilazione "EBI" non necessitano né di ventilazione posteriore né di griglia nello zoccolo.



Sottopiano

I modelli sottopiano sono progettati per inserirsi perfettamente sotto il piano di lavoro della cucina, integrandosi in modo armonioso con i mobili. La maggior parte dei modelli può essere utilizzata anche a libera installazione, offrendo flessibilità di posizionamento senza compromettere le prestazioni.



Incasso in colonna o sottopiano

Grazie al sistema di autoventilazione integrata "EBI", le cantinette Dunavox possono essere installate con facilità all'interno di colonne o sotto il piano di lavoro. Disponibile nelle collezioni Noble, Prime, Horizon e Spirit.



Disposizione delle bottiglie

Le immagini mostrano la disposizione ottimale e indicano il numero massimo di bottiglie che la cantinetta può ospitare. La capacità effettiva può variare in base alla forma e alle dimensioni delle bottiglie; formati più grandi o particolari possono ridurla. Per maggiori dettagli si rimanda al manuale d'uso.



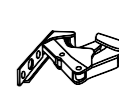
Temperature delle zone

Nei modelli a zona singola, la temperatura può essere impostata con precisione all'interno di un intervallo indicativo compreso tra 5°C e 18°C. Nelle versioni a doppia zona, le due aree sono regolabili indipendentemente: in genere 5-10 °C nella zona superiore e 10-18 °C nella zona inferiore.



Silenziosità (dB)

Indica il livello medio di rumorosità dell'unità, espresso in decibel (dB). Le cantinette Dunavox sono progettate per funzionare in modo silenzioso e con vibrazioni ridotte, assicurando il minimo disturbo negli ambienti domestici e in cucina.



Cerniera "Soft-Close"

Questa cerniera di precisione assicura un movimento fluido e controllato della porta grazie alla tecnologia "soft-close". Evita le chiusure brusche, garantisce un funzionamento silenzioso e contribuisce al comfort d'uso e alla maggiore durata del prodotto.

DUNAVOX COLLECTION



NOBLE	21
PRIME	21
HORIZON	41
SPIRIT	41
BALANCE	53
JOY	53
FLOW	67
GRANDE	89
SERA	99
HOME	107

NOBLE & PRIME ART OF PERFECTION



NOBLE

DVN-19.TO
DVN-25.TO
DVN-32.TO
DVN-44.TO
DVN-56.TO
DVN-70.TO
DVN-72.TO
DVN-109.TO

PRIME

DVP-19
DVP-25
DVP-32
DVP-44
DVP-70



NOBLE



La Serie Noble è definita da un'eleganza silenziosa e da una purezza architettonica senza compromessi. Progettata per interni in cui ogni linea conta, Noble elimina ogni distrazione visiva: niente maniglie, nessuna interruzione, solo una superficie push-to-open perfettamente integrata che diventa parte dell'arredo. Il display TFT multilingua (9 lingue) offre un'interfaccia essenziale e raffinata, accompagnata da movimenti silenziosi e da un clima controllato progettato per la massima precisione. Un'innovazione distintiva della Serie Noble è il concetto di autoventilazione integrata, pensato per preservare la purezza dell'architettura della cucina. Questa soluzione intelligente di gestione della ventilazione consente un'integrazione armoniosa all'interno dei mobili, senza ricorrere a elementi di ventilazione visibili, offrendo ai progettisti maggiore libertà creativa per composizioni moderne e continue. I modelli di maggiore capacità permettono una presentazione discreta ma di livello superiore, grazie a ripiani con vista etichetta o ripiani da presentazione, mentre funzioni come la modalità Sabbath, il controllo smart tramite app iOS e Android e le opzioni con porta tecnica pannellabile, assicurano una perfetta integrazione nei progetti cucina di fascia alta. Noble è pensata per chi apprezza la sobrietà: un lusso che si percepisce, senza ostentazione.

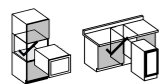
PRIME



La serie Prime conferisce agli interni di fascia alta un carattere deciso e ricercato. Il suo distintivo design con maniglia integrata nel frontale crea un'interazione tattile ed espressiva, in deliberato contrasto con il minimalismo silenzioso della serie Noble. L'interfaccia TFT multilingua (9 lingue) unisce ergonomia classica e controllo moderno, mentre la struttura robusta e il sistema di raffreddamento avanzato garantiscono prestazioni affidabili anche per i collezionisti più esigenti. Prime beneficia inoltre di un'architettura di autoventilazione evoluta, progettata per semplificare l'installazione e adattarsi a una più ampia varietà di configurazioni cucina. Questo sistema intelligente di gestione dei flussi d'aria offre ai progettisti maggiore libertà, preservando al contempo un'estetica pulita e sicura del mobile: un affinamento funzionale che eleva Prime oltre i tradizionali modelli completamente integrati. I modelli di maggiore capacità possono essere equipaggiati con ripiani espositivi, per una presentazione più curata, di ispirazione "gallery". Prime include inoltre la modalità Sabbath, la connettività smart-app iOS e Android. Prime è la scelta di chi apprezza presenza, qualità costruttiva e un'estetica senza tempo, solida e sicura.

Le specifiche, le caratteristiche e la disponibilità possono variare a seconda del lotto di produzione. Alcuni modelli raffigurati possono includere aggiornamenti di design o tecnici più recenti non presenti nelle versioni precedenti. Tutti i dettagli tecnici e di design riportati nelle pagine seguenti devono essere confermati prima dell'ordine.

- Display TFT touch (9 lingue)
 - Wi-fi & Smart app
- Sistema di Autoventilazione integrata "EBI"
 - Ripiani in legno su guide telescopiche
- Ripiani da presentazione opzionali (modelli selezionati)
 - Porta tecnica pannellabile (modelli selezionati)
 - Modalità Sabbath
 - Illuminazione multi LED



Incasto in colonna
o sottopiano



Protezione
dai raggi UV



Ripiani in legno su
guide telescopiche



Ripiani speciali da
esposizione



Champagne
& Prosecco



Illuminazione
Multi LED



Pannellabile



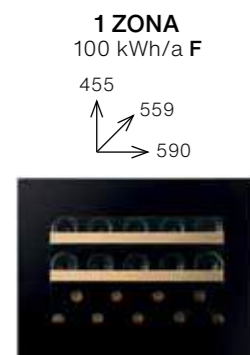
Autoventilazione
Integrata "EBI"



Display TFT
touch

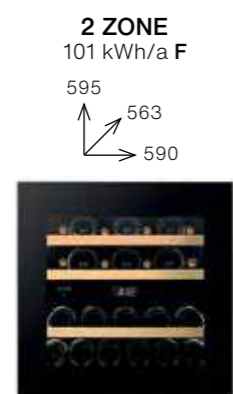


Wi-Fi &
Smart App



ALTEZZA 45 CM

Pagina 24-25



ALTEZZA 60 CM

Pagina 26-27



ALTEZZA 72 CM

Pagina 28-29



ALTEZZA 88 CM

Pagina 30-31



ALTEZZA 105 CM

Pagina 32



ALTEZZA 123 CM

Pagina 34-35



ALTEZZA 178 CM

Pagina 36



ALTEZZA 178 CM

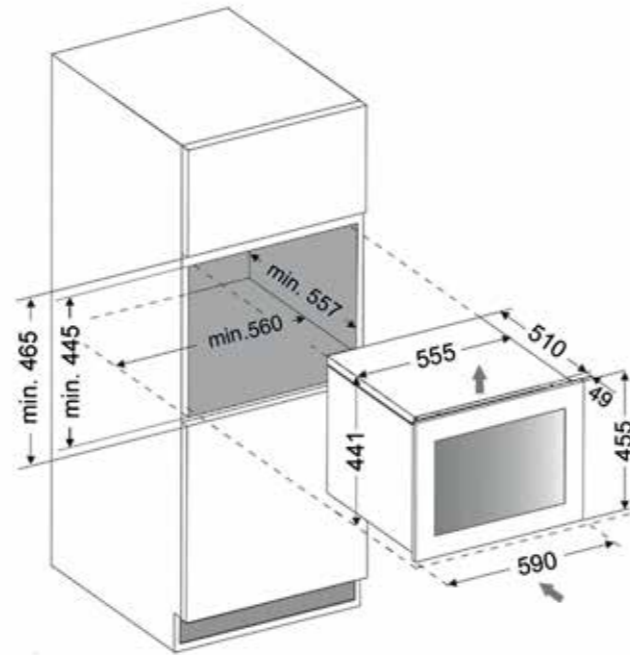
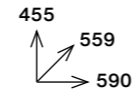
Pagina 38

NOBLE-19.TO



Full Glass Nera DVN-19.50B.TO

Inquadrami per saperne di più:

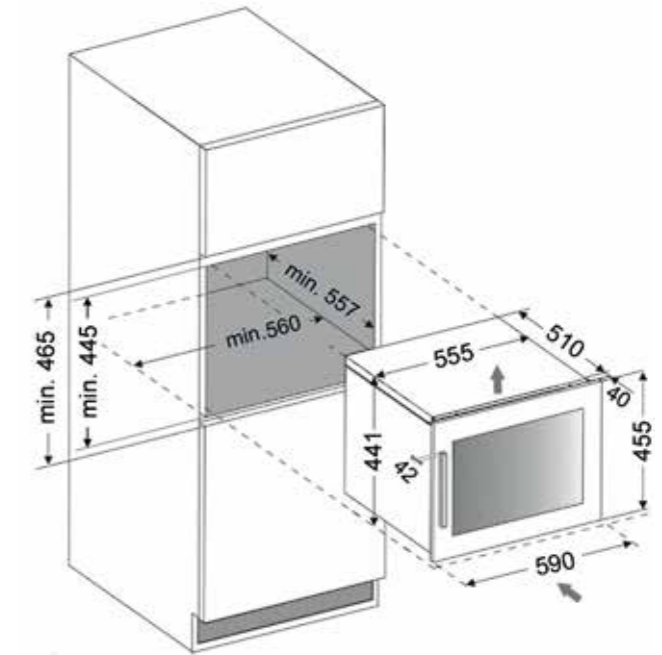
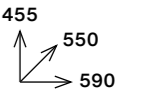


PRIME-19



Full Glass Nera DVP-19.50B

Inquadrami per saperne di più:



1

Temperatura



19



37dB

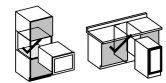


5-18°C

Finiture Porta



Full Glass Nera



Incasto in colonna o sottopiano



Protezione dai raggi UV



Ripiani in legno su guide telescopiche



Champagne & Prosecco



Illuminazione Multi LED



Autoventilazione Integrata "EBI"



Display TFT touch



Wi-Fi & Smart App

CARATTERISTICHE

Tipo di installazione

Incasto in colonna o sottopiano

Capacità Bottiglie

19 (10 Champagne + 9 Bordolesi)

Tipo di apertura

Push to Open / Maniglia

Tipo di cerniere

REVERSIBILI - Hettich "Soft Close" / Standard (Perno)

Tipo di display

Display TFT touch

Avvertenze

Ripiani adatti anche a bottiglie di Champagne e Prosecco

Requisiti per l'installazione

Sistema di Autoventilazione integrato EBI

Ripiani

Ripiani in legno su guide telescopiche

Sistema anti vibrazioni

Sì

Illuminazione interna

Illuminazione multi LED (bianca, ambra, blu)

Wi-Fi & Smart App

Sì

PRESTAZIONI

Zone di temperatura

1

Regolazione Temperature (superiore/inferiore)

5-18°C

Riscaldatore

No

Classe energetica

F

Consumo di energia

100 kWh/a

Potenza nominale

220-240V, 50Hz, 0,5A

Dimensioni del prodotto (HxLxP) in mm

455x590x559 / 455x590x550

Dimensioni dell'imballo (HxLxP) in mm

500x660x650

Silenziosità

37dB

Tipo di raffreddamento

a compressore - gas ecologico R600a

Porta in Vetro

Filtro UV - vetro Low-E - REVERSIBILE

NOBLE-25.TO



Full Glass Nera DVN-25.65DB.TO

Inquadrami per saperne di più:



PRIME-25



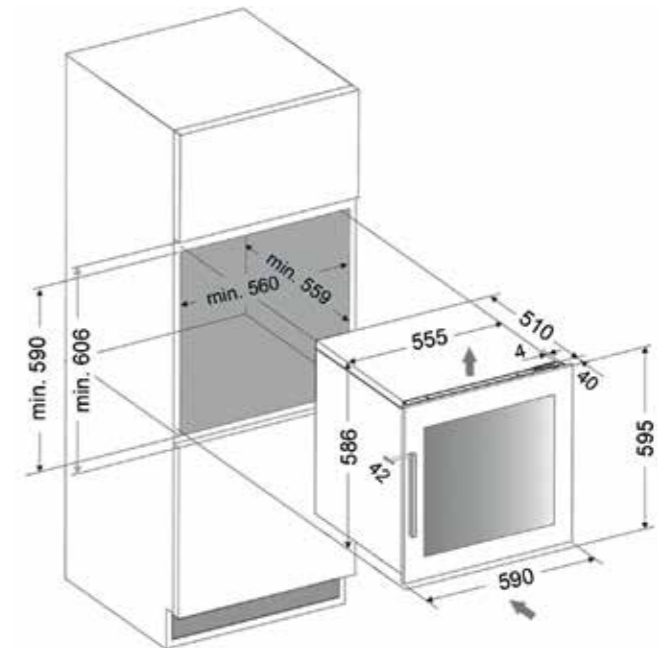
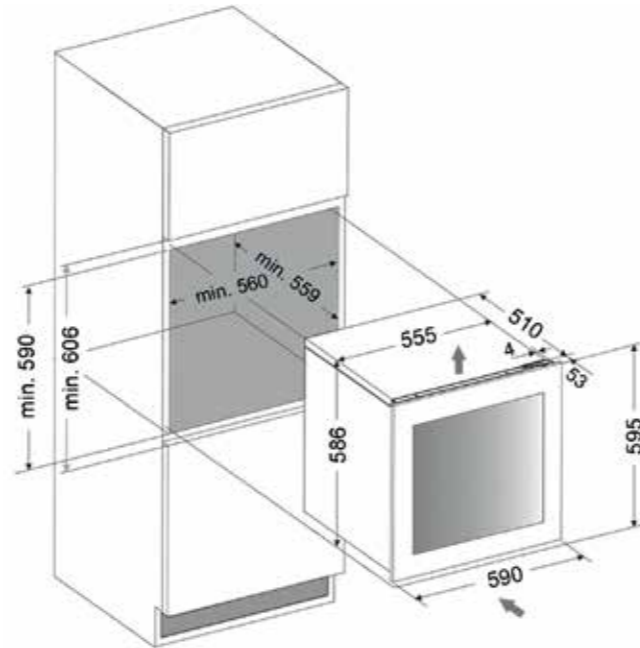
Full Glass Nera DVP-25.65DB

Inquadrami per saperne di più:



595
563
590

595
550
590



2

Temperature



25



36dB

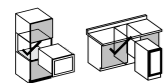


5-10°C
10-18°C

Finiture Porta



Full Glass Nera



Incasto in colonna
o sottopiano



Protezione
dai raggi UV



Ripiani in legno su
guide telescopiche



Champagne
& Prosecco



Illuminazione
Multi LED



Autoventilazione
Integrata "EBI"



Display TFT
touch



Wi-Fi &
Smart App

CARATTERISTICHE

Tipo di installazione

Incasto in colonna o sottopiano

Capacità Bottiglie

25 (19 Champagne + 6 Bordolesi)

Tipo di apertura

Push to Open / Maniglia

Tipo di cerniere

REVERSIBILI - Hettich "Soft Close" / Standard (Perno)

Tipo di display

Display TFT touch

Avvertenze

Ripiani adatti anche a bottiglie di Champagne e Prosecco

Requisiti per l'installazione

Sistema di Autoventilazione integrato EBI

Ripiani

Ripiani in legno su guide telescopiche

Sistema anti vibrazioni

Sì

Illuminazione interna

Illuminazione multi LED (bianca, ambrata, blu)

Wi-Fi & Smart App

Sì

PRESTAZIONI

Zone di temperatura

2

Regolazione Temperature (superiore/inferiore)

5-10°C // 10-18°C

Riscaldatore

Sì

Classe energetica

F

Consumo di energia

101 kWh/a

Potenza nominale

220-240V, 50Hz, 0,6A

Dimensioni del prodotto (HxLxP) in mm

595x590x563 / 595x590x550

Dimensioni dell'imballo (HxLxP) in mm

645x650x660

Silenziosità

36dB

Tipo di raffreddamento

con compressore inverter - gas ecologico R600a

Porta in Vetro

Filtro UV - vetro Low-E - REVERSIBILE

NOBLE-32.TO

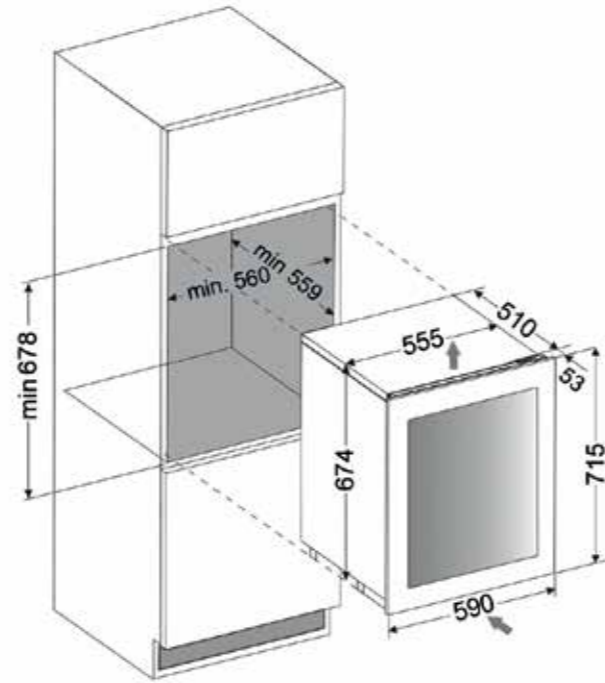


Full Glass Nera **DVN-32.85DB.TO**
Pannellabile **DVN-32.85DOP.TO**

Inquadrami per saperne di più:



715
563
590



PRIME-32

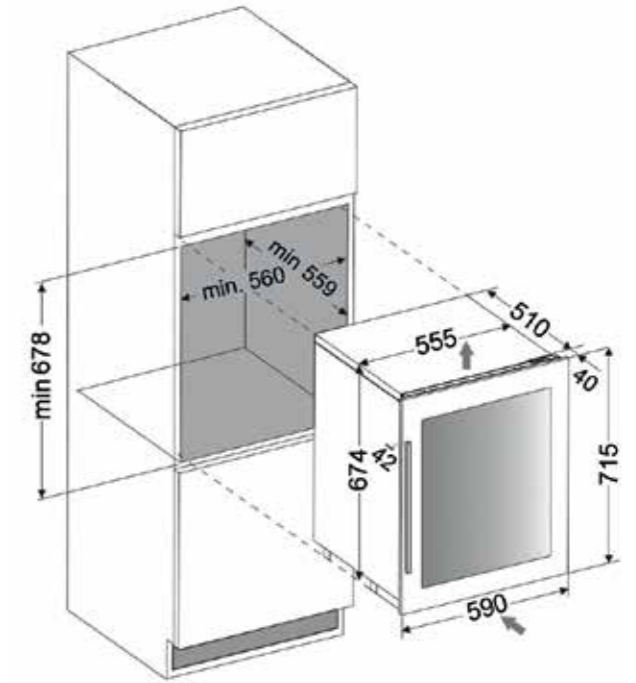


Full Glass Nera **DVP-32.85DB**

Inquadrami per saperne di più:



715
550
590



2

Temperature



32



36dB



5-10°C
10-18°C

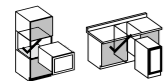
Finiture Porta



Full Glass Nera



Pannellabile



Incasso in colonna
o sottopiano



Protezione
dai raggi UV



Ripiani in legno su
guide telescopiche



Champagne
& Prosecco



Illuminazione
Multi LED



Autoventilazione
Integrata "EBI"



Display TFT
touch



Wi-Fi &
Smart App

CARATTERISTICHE

Tipo di installazione

Incasso in colonna o sottopiano

Capacità Bottiglie

32 Bordolesi standard (oppure 12 Champagne + 18 Bordolesi)

Tipo di apertura

Push to Open / Maniglia

Tipo di cerniere

REVERSIBILI - Hettich "Soft Close" / Standard (Perno)

Tipo di display

Display TFT touch

Avvertenze

Ripiani adatti anche a bottiglie di Champagne e Prosecco

Requisiti per l'installazione

Sistema di Autoventilazione integrato EBI

Ripiani

Ripiani in legno su guide telescopiche

Sistema anti vibrazioni

Sì

Illuminazione interna

Illuminazione multi LED (bianca, ambra, blu)

Wi-Fi & Smart App

Sì

PRESTAZIONI

Zone di temperatura

2

Regolazione Temperature (superiore/inferiore)

5-10°C // 10-18°C

Riscaldatore

Sì

Classe energetica

F

Consumo di energia

103 kWh/a

Potenza nominale

220-240V, 50Hz, 0,6A

Dimensioni del prodotto (HxLxP) in mm

715x590x563 / 715x590x550

Dimensioni dell'imballo (HxLxP) in mm

765x650x660

Silenziosità

36dB

Tipo di raffreddamento

con compressore inverter - gas ecologico R600a

Porta in Vetro

Filtro UV - vetro Low-E - REVERSIBILE

NOBLE-44.TO



Full Glass Nera DVN-44.120DB.TO

Inquadri per saperne di più:

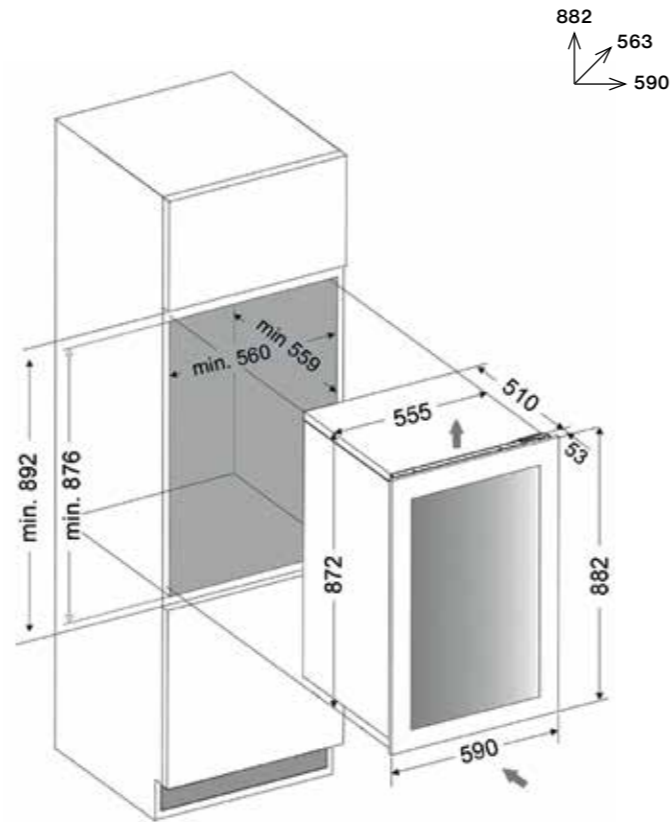


PRIME-44

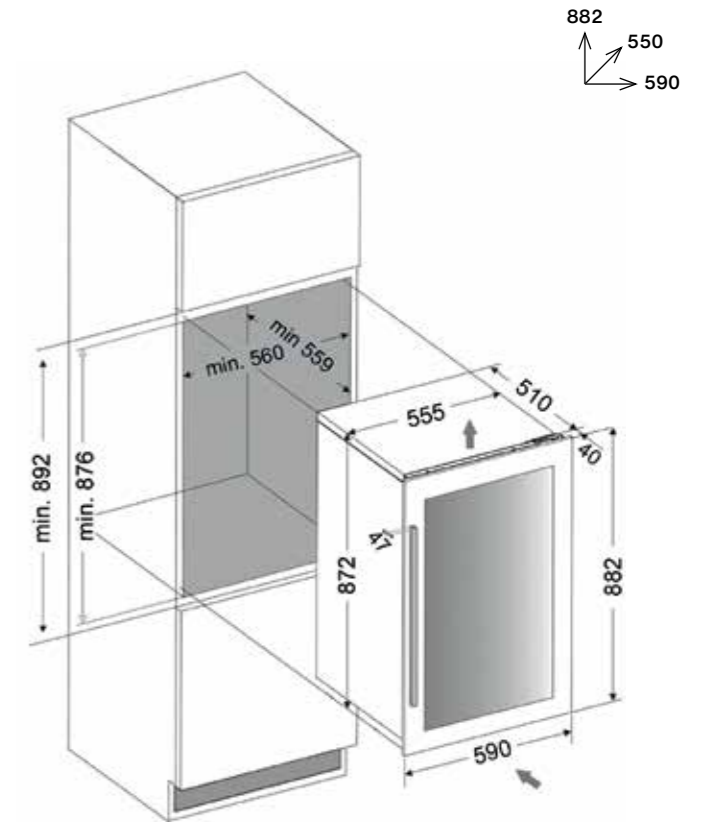


Full Glass Nera DVP-44.120DB

Inquadri per saperne di più:



882
563
590



882
550
590

2

Temperature



44



36dB

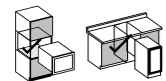


5-10°C
10-18°C

Finiture Porta



Full Glass Nera



Incasto in colonna
o sottopiano



Protezione
dai raggi UV



Ripiani in legno su
guide telescopiche



Champagne
& Prosecco



Illuminazione
Multi LED



Autoventilazione
Integrata "EBI"



Display TFT
touch



WI-FI &
Smart App

CARATTERISTICHE

Tipo di installazione

Incasto in colonna o sottopiano

Capacità Bottiglie

44 (33 Champagne + 11 Bordolesi)

Tipo di apertura

Push to Open / Maniglia

Tipo di cerniere

REVERSIBILI - Hettich "Soft Close" / Standard (Perno)

Tipo di display

Display TFT touch

Avvertenze

Ripiani adatti anche a bottiglie di Champagne e Prosecco

Requisiti per l'installazione

Sistema di Autoventilazione integrato EBI

Ripiani

Ripiani in legno su guide telescopiche

Sistema anti vibrazioni

Sì

Illuminazione interna

Illuminazione multi LED (bianca, ambrata, blu)

WI-FI & Smart App

Sì

PRESTAZIONI

Zone di temperatura

2

Regolazione Temperature (superiore/inferiore)

5-10°C // 10-18°C

Riscaldatore

Sì

Classe energetica

F

Consumo di energia

106 kWh/a

Potenza nominale

220-240V, 50Hz, 0,6A

Dimensioni del prodotto (HxLxP) in mm

882x590x563 / 882x590x550

Dimensioni dell'imballo (HxLxP) in mm

930x650x660

Silenziosità

36dB

Tipo di raffreddamento

con compressore inverter - gas ecologico R600a

Porta in Vetro

Filtro UV - vetro Low-E - REVERSIBILE

NOBLE-56.TO

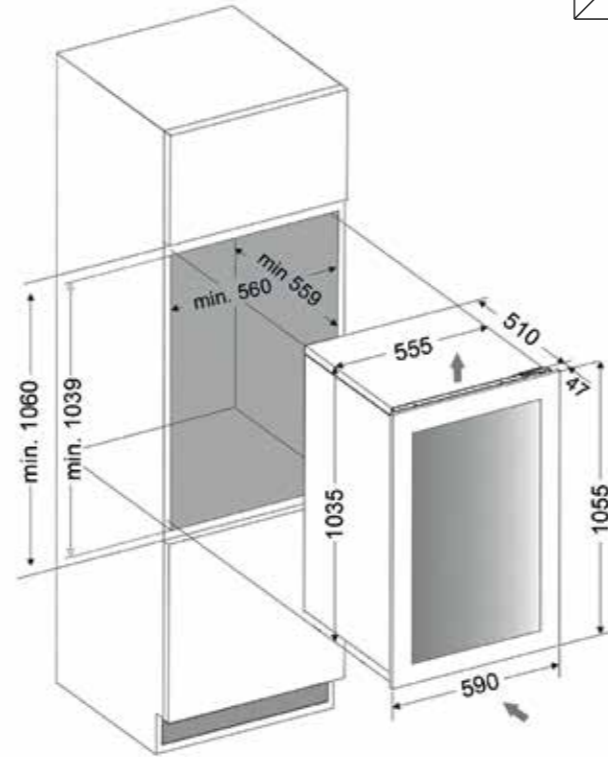


Full Glass Nera DVN-56.146DB.TO

Inquadri per saperne di più:



1055
557
590



2

Temperature



56



36dB



5-10°C
10-18°C

Finiture Porta



Full Glass Nera



Incasto in colonna



Protezione dai raggi UV



Ripiani in legno su guide telescopiche



Champagne & Prosecco



Illuminazione Multi LED



Autoventilazione Integrata "EBI"



Display TFT touch



Wi-Fi & Smart App

CARATTERISTICHE

Tipo di installazione

Incasto in colonna

Capacità Bottiglie

56 (45 Champagne + 11 Bordolesi)

Tipo di apertura

Push-to-open

Tipo di cerniere

REVERSIBILI Hettich Soft-Close

Tipo di display

Display TFT touch

Avvertenze

Ripiani adatti anche a bottiglie di Champagne e Prosecco

Requisiti per l'installazione

Sistema di Autoventilazione integrato EBI

Ripiani

Ripiani in legno su guide telescopiche

Sistema anti vibrazioni

Sì

Illuminazione interna

Illuminazione multi LED (bianca, ambra, blu)

Wi-Fi & Smart App

Sì

PRESTAZIONI

Zone di temperatura

2

Regolazione Temperature (superiore/inferiore)

5-10°C // 10-18°C

Riscaldatore

Sì

Classe energetica

F

Consumo di energia

106 kWh/a

Potenza nominale

220-240V, 50Hz, 0,6A

Dimensioni del prodotto (HxLxP) in mm

1055x590x557

Dimensioni dell'imballo (HxLxP) in mm

1100x650x660

Silenziosità

36dB

Tipo di raffreddamento

con compressore inverter - gas ecologico R600a

Porta in Vetro

Filtro UV - vetro Low-E - REVERSIBILE

NOBLE-70.TO



Full Glass Nera DVN-70.185DB.TO

Inquadri per saperne di più:

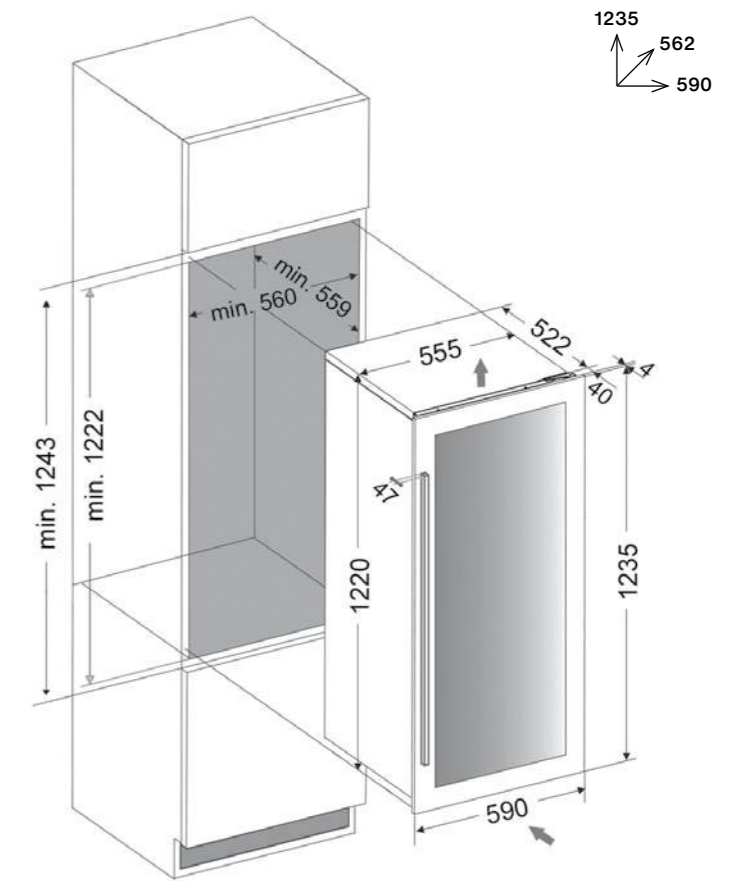
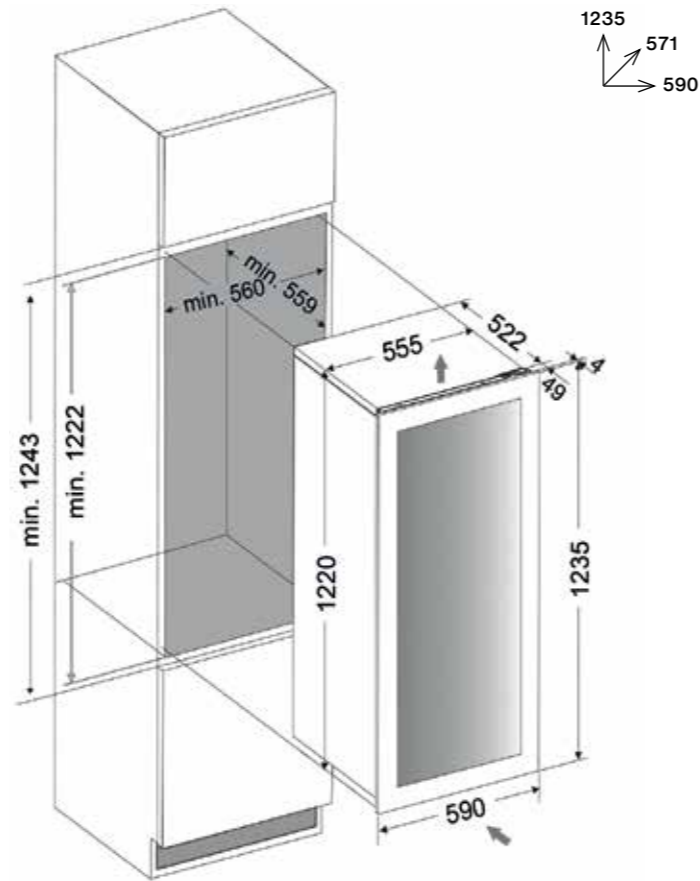


PRIME-70



Full Glass Nera DVP-70.185DB

Inquadri per saperne di più:



2

Temperature



70



36dB



5-10°C
10-18°C

Finiture Porta



Full Glass Nera



Incasto in colonna



Protezione dai raggi UV



Ripiani in legno su guide telescopiche



Champagne & Prosecco



Illuminazione Multi LED



Autoventilazione Integrata "EBI"



Display TFT touch



Wi-Fi & Smart App

CARATTERISTICHE

Tipo di installazione

Incasto in colonna

Capacità Bottiglie

70 (59 Champagne + 11 Bordolesi)

Tipo di apertura

Push to Open / Maniglia

Tipo di cerniere

REVERSIBILI - Hettich "Soft Close" / Standard (Perno)

Tipo di display

Display TFT touch

Avvertenze

Ripiani adatti anche a bottiglie di Champagne e Prosecco

Requisiti per l'installazione

Sistema di Autoventilazione integrato EBI

Ripiani

Ripiani in legno su guide telescopiche, ripiano da presentazione optional

Sistema anti vibrazioni

Sì

Illuminazione interna

Illuminazione multi LED (bianca, ambrata, blu)

Wi-Fi & Smart App

Sì

PRESTAZIONI

Zone di temperatura

2

Regolazione Temperature (superiore/inferiore)

5-10°C // 10-18°C

Riscaldatore

Sì

Classe energetica

F

Consumo di energia

112 kWh/a

Potenza nominale

220-240V, 50Hz, 0,75A

Dimensioni del prodotto (HxLxP) in mm

1235x590x571 / 1235x590x562

Dimensioni dell'imballo (HxLxP) in mm

1275x650x660

Silenziosità

36dB

Tipo di raffreddamento

con compressore inverter - gas ecologico R600a

Porta in Vetro

Filtro UV - vetro Low-E - REVERSIBILE

NOBLE-72.TO

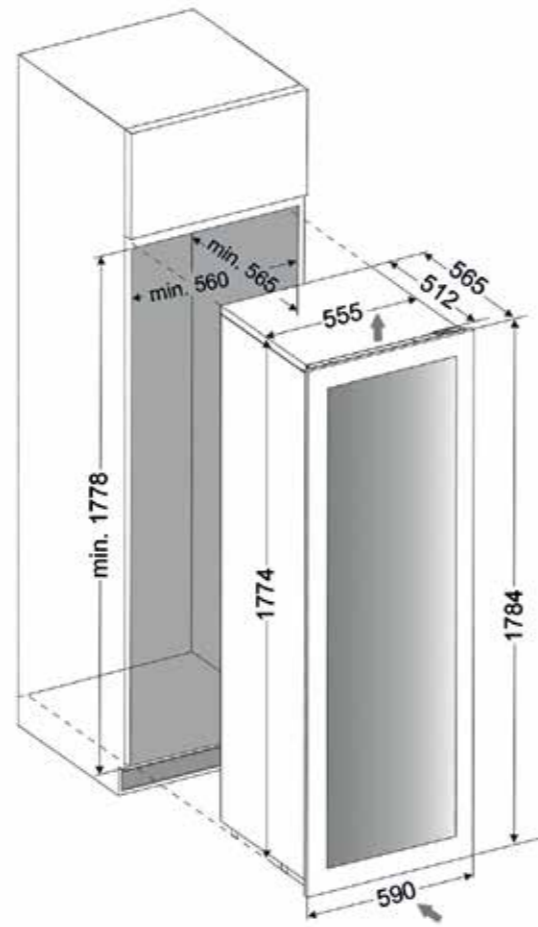


Full Glass Nera DVN-72.291DB.TO

Inquadri per saperne di più:



1784
565
590



NOBLE
PRIME

NOBLE
PRIME

2

Temperature



72



40dB



5-10°C
10-18°C

Finiture Porta



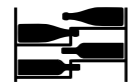
Full Glass Nera



Incasto in
colonna



Protezione
dai raggi UV



Ripiani speciali
con vista etichetta



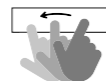
Champagne
& Prosecco



Illuminazione
Multi LED



Autoventilazione
Integrata "EBI"



Display TFT
touch



Wi-Fi &
Smart App

CARATTERISTICHE

Tipo di installazione

Incasto in colonna

Capacità Bottiglie

72

Tipo di apertura

Push-to-open

Tipo di cerniere

REVERSIBILI Hettich Soft-Close

Tipo di display

Display TFT touch

Avvertenze

Ripiani adatti anche a bottiglie di Champagne e Prosecco

Requisiti per l'installazione

Sistema di Autoventilazione integrato EBI

Ripiani

Ripiani speciali con vista etichette in griglia

Sistema anti vibrazioni

Sì

Illuminazione interna

Illuminazione multi LED (bianca, ambra, blu)

Wi-Fi & Smart App

Sì

PRESTAZIONI

Zone di temperatura

2

Regolazione Temperature (superiore/inferiore)

5-10°C // 10-18°C

Riscaldatore

Sì

Classe energetica

G

Consumo di energia

168 kWh/a

Potenza nominale

220-240V, 50Hz, 0,75A

Dimensioni del prodotto (HxLxP) in mm

1784x590x565

Dimensioni dell'imballo (HxLxP) in mm

1835x650x660

Silenziosità

40dB

Tipo di raffreddamento

con compressore inverter - gas ecologico R600a

Porta in Vetro

Filtro UV - vetro Low-E - REVERSIBILE

NOBLE-109.TO

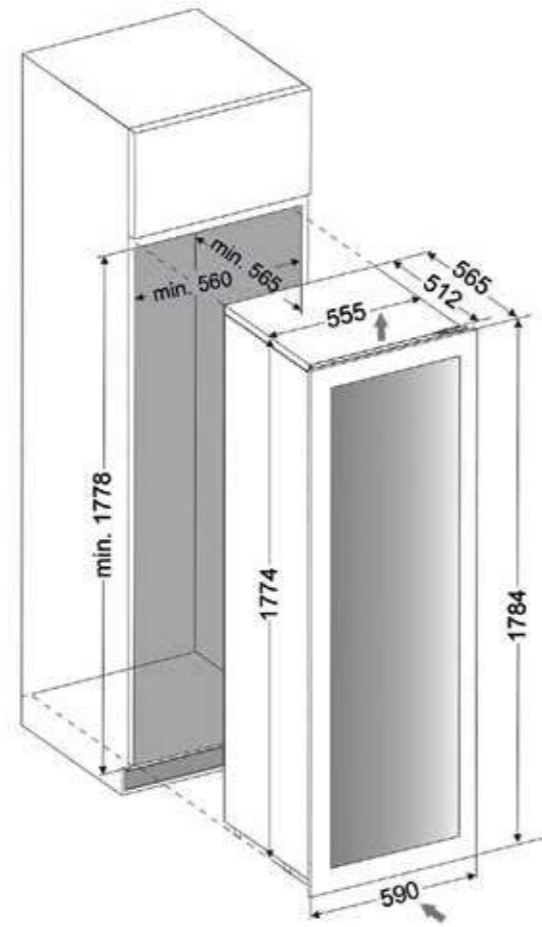


Full Glass Nera **DVN-109.291DB.TO**
Pannellabile **DVN-109.291DOP.TO**

Inquadri per saperne di più:



1784
565
590



NOBLE
PRIME

NOBLE
PRIME

2

Temperature



109



40dB



5-10°C
10-18°C

Finiture Porta



Full Glass Nera



Pannellabile



Incasto in
colonna



Protezione
dai raggi UV



Ripiani in legno su
guide telescopiche



Champagne
& Prosecco



Illuminazione
Multi LED



Autoventilazione
Integrata "EBI"



Display TFT
touch



WI-FI &
Smart App

CARATTERISTICHE

Tipo di installazione

Incasto in colonna

Capacità Bottiglie

109 (103 Champagne + 6 Bordolesi)

Tipo di apertura

Push-to-open

Tipo di cerniere

REVERSIBILI Hettich Soft-Close

Tipo di display

Display TFT touch

Avvertenze

Ripiani adatti anche a bottiglie di Champagne e Prosecco

Requisiti per l'installazione

Sistema di Autoventilazione integrato EBI

Ripiani

Ripiani in legno su guide telescopiche, ripiano da presentazione optional

Sistema anti vibrazioni

Sì

Illuminazione interna

Illuminazione multi LED (bianca, ambra, blu)

WI-FI & Smart App

Sì

PRESTAZIONI

Zone di temperatura

2

Regolazione Temperature (superiore/inferiore)

5-10°C // 10-18°C

Riscaldatore

Sì

Classe energetica

G

Consumo di energia

168 kWh/a

Potenza nominale

220-240V, 50Hz, 0,75A

Dimensioni del prodotto (HxLxP) in mm

1784x590x565

Dimensioni dell'imballo (HxLxP) in mm

1835x650x660

Silenziosità

40dB

Tipo di raffreddamento

con compressore inverter - gas ecologico R600a

Porta in Vetro

Filtro UV - vetro Low-E - REVERSIBILE

HORIZON & SPIRIT
EVERYDAY LUXURY

HORIZON
SPIRIT

HORIZON

DVH-19.TO
DVH-25.TO
DVH-44.TO
DVH-70.TO

SPIRIT

DVS-19
DVS-25
DVS-44
DVS-70

HORIZON
SPIRIT



HORIZON



La serie Horizon è pensata per chi apprezza geometrie pulite, funzionalità silenziosa e la semplicità di un frontale perfettamente continuo. Grazie al sistema push-to-open, Horizon mantiene un'estetica ininterrotta che si integra con naturalezza nei moderni arredi cucina. Il raffinato display LCD touch aggiunge un accento contemporaneo discreto, offrendo un controllo chiaro e intuitivo. Oltre alla sua purezza formale, Horizon è progettata per un utilizzo quotidiano fluido e confortevole: ripiani in legno su guide telescopiche, prestazioni climatiche costanti e connettività Wi-Fi con Smart App garantiscono praticità e controllo in ogni momento. Horizon si distingue inoltre per un sistema di ventilazione completamente nascosto, una soluzione progettuale che gestisce il flusso d'aria in modo discreto all'interno della struttura del mobile. Questa ingegnerizzazione attenta consente l'integrazione nell'arredo senza i tradizionali vincoli di ventilazione, permettendo a progettisti e utenti finali di preservare la continuità visiva e la pulizia formale degli interni contemporanei. Per chi ricerca un lusso misurato e una praticità senza sforzo, Horizon introduce una presenza moderna, equilibrata e silenziosa nella vita quotidiana.

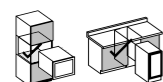
SPIRIT



La serie Spirit offre un'interpretazione calda e materica della cantinetta vino integrata. L'apertura con maniglia sul frontale garantisce un movimento naturale e sicuro, ideale per chi predilige un'interazione più tradizionale senza rinunciare a un design contemporaneo. All'interno, Spirit assicura una funzionalità chiara e immediata grazie all'interfaccia LCD touch, ai ripiani in legno su guide telescopiche e al controllo tramite Smart App compatibile Wi-Fi, offrendo comfort, accessibilità e precisione nell'uso quotidiano. Uno dei principali punti di forza di Spirit è il suo sistema di autoventilazione orientato alle prestazioni, progettato per mantenere un flusso d'aria ottimale consentendo al contempo un'installazione agevole all'interno di mobili su misura. Questa configurazione elimina la necessità di griglie a vista sullo zoccolo, consentendo un'integrazione pulita nell'arredo e preservando il carattere distintivo e progettuale del prodotto. Spirit è pensata per chi apprezza affidabilità, praticità e la presenza rassicurante di un elettrodomestico ben costruito, portando in cucina una sofisticazione quotidiana, discreta e senza tempo.

Le specifiche, le caratteristiche e la disponibilità possono variare a seconda del lotto di produzione. Alcuni modelli raffigurati possono includere aggiornamenti di design o tecnici più recenti non presenti nelle versioni precedenti. Tutti i dettagli tecnici e di design riportati nelle pagine seguenti devono essere confermati prima dell'ordine.

- Display LCD touch
- WiFi + Smart app
- Sistema di Autoventilazione integrata "EBI"
- Ripiani in legno su guide telescopiche
- Illuminazione multi LED
- Modalità Demo ed Eco
- Illuminazione dimmerabile
- Finiture porta Full Glass Nera, Inox e colore RAL



Incasso in colonna o sottopiano



Protezione dai raggi UV



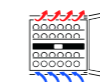
Ripiani in legno su guide telescopiche



Champagne & Prosecco



Illuminazione Multi LED



Autoventilazione Integrata "EBI"



Display LCD touch



Wi-Fi & Smart App

1 ZONA
100 kWh/a F

455
559
590



ALTEZZA 45 CM

Pagina 44-45

2 ZONE
101 kWh/a F

595
563
590



ALTEZZA 60 CM

Pagina 46-47

2 ZONE
106 kWh/a F

882
563
590



ALTEZZA 88 CM

Pagina 48-49

2 ZONE
112 kWh/a F

1235
571
590



ALTEZZA 123 CM

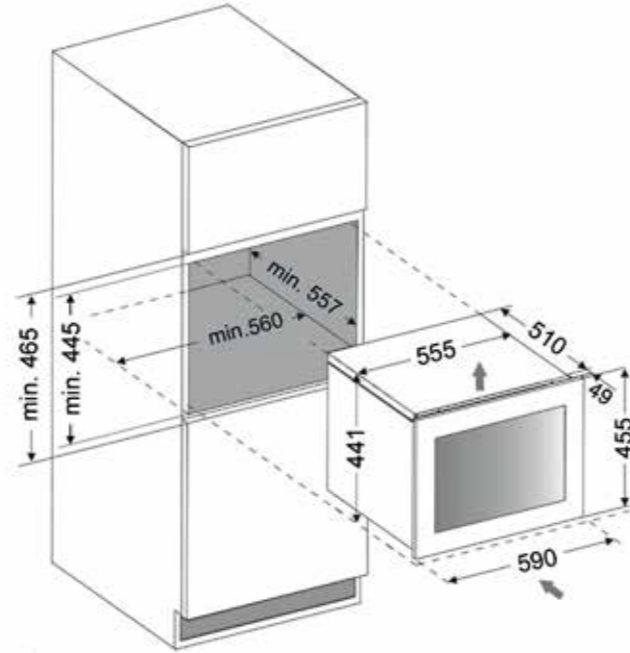
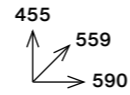
Pagina 50-51

HORIZON-19.TO



Full Glass Nera **DVH-19.50B.TO**
 Acciaio Inox **DVH-19.50SS.TO**
 Nero opaco **DVH-19.50MB.TO**
 Colore RAL **DVH-19.50C.TO**

Inquadrami per saperne di più:

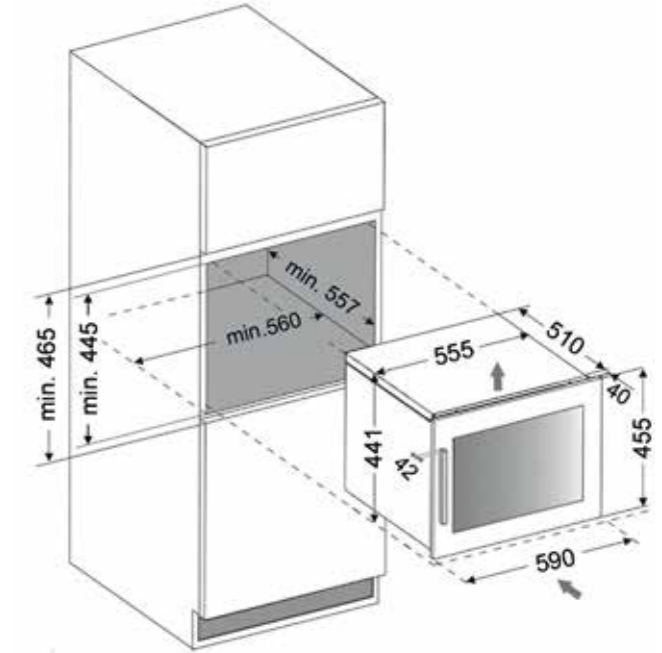
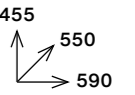


SPIRIT-19



Full Glass Nera **DVS-19.50B**
 Acciaio Inox **DVS-19.50SS**
 Nero opaco **DVS-19.50MB**
 Colore RAL **DVS-19.50C**

Inquadrami per saperne di più:



1

Temperatura



19



37dB



5-18°C

Finiture Porta



Full Glass Nera



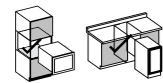
Inox



Nero opaco



RAL



Incasto in colonna o sottopiano



Protezione dai raggi UV



Ripiani in legno su guide telescopiche



Champagne & Prosecco



Illuminazione Multi LED



Autoventilazione Integrata "EBI"



Display LCD touch



Wi-Fi & Smart App

CARATTERISTICHE

Tipo di installazione

Incasto in colonna o sottopiano

Capacità Bottiglie

19 (10 Champagne + 9 Bordolesi)

Tipo di apertura

Push to Open / Maniglia

Tipo di cerniere

REVERSIBILI - Hettich "Soft Close" / Standard (Perno)

Tipo di display

Display LCD touch

Avvertenze

Ripiani adatti anche a bottiglie di Champagne e Prosecco

Requisiti per l'installazione

Sistema di Autoventilazione integrato EBI

Ripiani

Ripiani in legno su guide telescopiche

Sistema anti vibrazioni

Sì

Illuminazione interna

Illuminazione multi LED (bianca, ambrata, blu)

Wi-Fi & Smart App

Sì

PRESTAZIONI

Zone di temperatura

1

Regolazione Temperature

5-18°C

Riscaldatore

No

Classe energetica

F

Consumo di energia

100 kWh/a

Potenza nominale

220-240V, 50Hz, 0,5A

Dimensioni del prodotto (HxLxP) in mm

455x590x559 / 455x590x550

Dimensioni dell'imballo (HxLxP) in mm

500x660x650

Silenziosità

37dB

Tipo di raffreddamento

a compressore - gas ecologico R600a

Porta in Vetro

Filtro UV - vetro Low-E - REVERSIBILE

HORIZON-25.TO

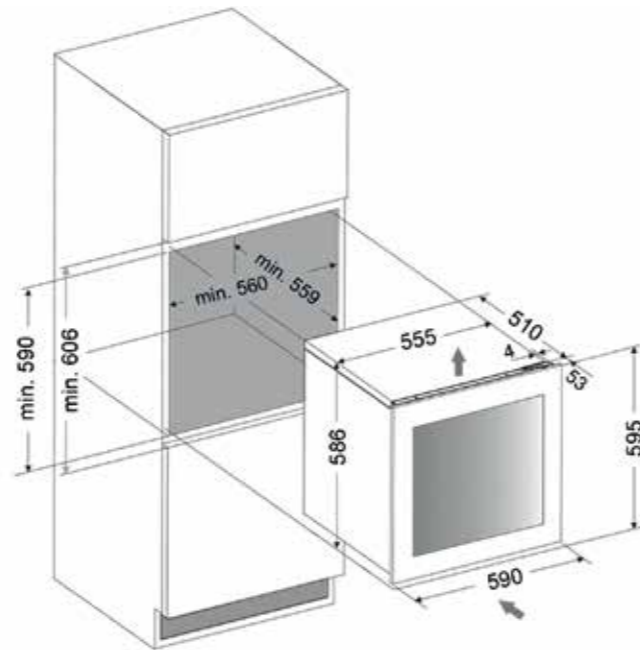


Full Glass Nera **DVH-25.65DB.TO**
 Acciaio Inox **DVH-25.65DSS.TO**
 Nero opaco **DVH-25.65DMB.TO**
 Colore RAL **DVH-25.65DC.TO**

Inquadri per saperne di più:



595
563
590



SPIRIT-25

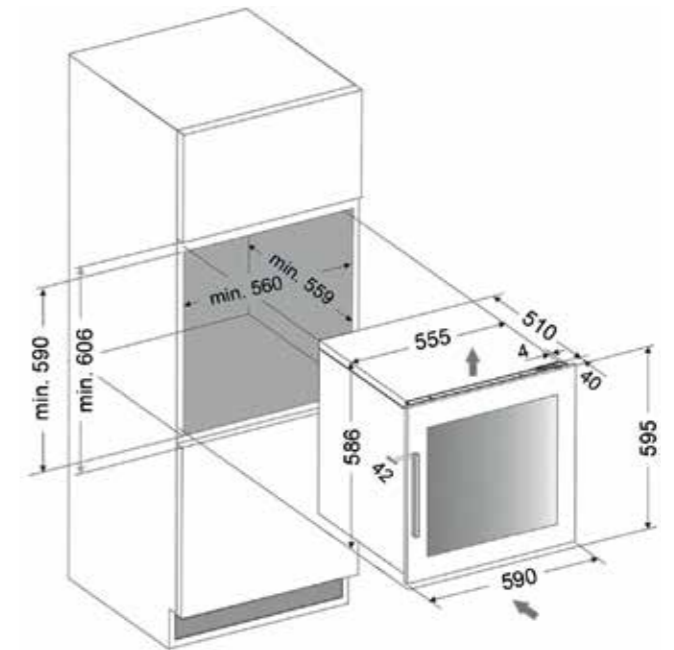


Full Glass Nera **DVS-25.65DB**
 Acciaio Inox **DVS-25.65DSS**
 Nero opaco **DVS-25.65DMB**
 Colore RAL **DVS-25.65DC**

Inquadri per saperne di più:



595
550
590



2 Temperature	 25	 36dB	 5-10°C 10-18°C	Finiture Porta
 Incasso in colonna o sottopiano	 Protezione dai raggi UV	 Ripiani in legno su guide telescopiche	 Champagne & Prosecco	 Full Glass Nera
 Illuminazione Multi LED	 Autoventilazione Integrata "EBI"	 Display LCD touch	 Wi-Fi & Smart App	 Inox
				 Nero opaco
				 RAL

CARATTERISTICHE	PRESTAZIONI
Tipo di installazione Incasso in colonna o sottopiano	Zone di temperatura 2
Capacità Bottiglie 25 (19 Champagne + 6 Bordolesi)	Regolazione Temperature (superiore/inferiore) 5-10°C // 10-18°C
Tipo di apertura Push to Open / Maniglia	Riscaldatore Sì
Tipo di cerniere REVERSIBILI - Hettich "Soft Close" / Standard (Perno)	Classe energetica F
Tipo di display Display LCD touch	Consumo di energia 101 kWh/a
Avvertenze Ripiani adatti anche a bottiglie di Champagne e Prosecco	Potenza nominale 220-240V, 50Hz, 0,6A
Requisiti per l'installazione Sistema di Autoventilazione integrato EBI	Dimensioni del prodotto (HxLxP) in mm 595x590x563 / 595x590x550
Ripiani Ripiani in legno su guide telescopiche	Dimensioni dell'imballo (HxLxP) in mm 645x650x660
Sistema anti vibrazioni Sì	Silenziosità 36dB
Illuminazione interna Illuminazione multi LED (bianca, ambrata, blu)	Tipo di raffreddamento con compressore inverter - gas ecologico R600a
Wi-Fi & Smart App Sì	Porta in Vetro Filtro UV - vetro Low-E - REVERSIBILE

HORIZON-44.TO

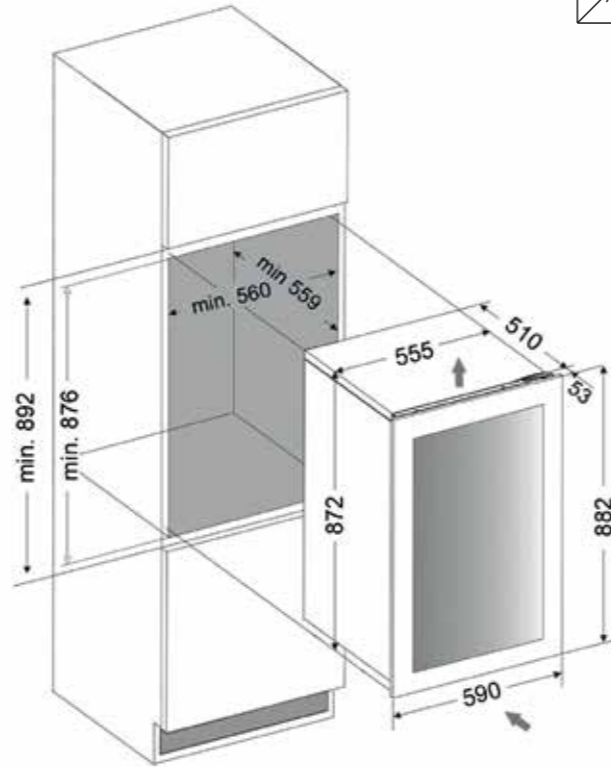


Full Glass Nera **DVH-44.120DB.TO**
 Acciaio Inox **DVH-44.120DSS.TO**
 Nero opaco **DVH-44.120DMB.TO**
 Colore RAL **DVH-44.120DC.TO**

Inquadrami per saperne di più:



882
563
590



SPIRIT-44

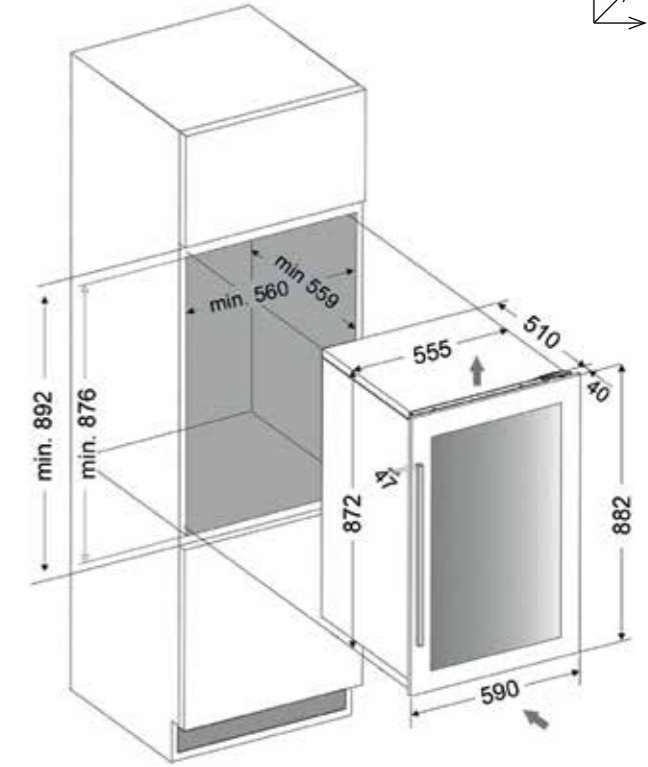


Full Glass Nera **DVS-44.120DB**
 Acciaio Inox **DVS-44.120DSS**
 Nero opaco **DVS-44.120DMB**
 Colore RAL **DVS-44.120DC**

Inquadrami per saperne di più:



882
550
590



HORIZON
SPIRIT

HORIZON
SPIRIT

2

Temperature



44



36dB



5-10°C
10-18°C

Finiture Porta



Full Glass Nera



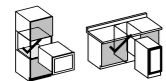
Inox



Nero opaco



RAL



Incasto in colonna
o sottopiano



Protezione
dai raggi UV



Ripiani in legno su
guide telescopiche



Champagne
& Prosecco



Illuminazione
Multi LED



Autoventilazione
Integrata "EBI"



Display LCD
touch



Wi-Fi &
Smart App

CARATTERISTICHE

Tipo di installazione

Incasto in colonna o sottopiano

Capacità Bottiglie

44 (33 Champagne + 11 Bordolesi)

Tipo di apertura

Push to Open / Maniglia

Tipo di cerniere

REVERSIBILI - Hettich "Soft Close" / Standard (Perno)

Tipo di display

Display LCD touch

Avvertenze

Ripiani adatti anche a bottiglie di Champagne e Prosecco

Requisiti per l'installazione

Sistema di Autoventilazione integrato EBI

Ripiani

Ripiani in legno su guide telescopiche

Sistema anti vibrazioni

Sì

Illuminazione interna

Illuminazione multi LED (bianca, ambrata, blu)

Wi-Fi & Smart App

Sì

PRESTAZIONI

Zone di temperatura

2

Regolazione Temperature (superiore/inferiore)

5-10°C // 10-18°C

Riscaldatore

Sì

Classe energetica

F

Consumo di energia

106 kWh/a

Potenza nominale

220-240V, 50Hz, 0,6A

Dimensioni del prodotto (HxLxP) in mm

882x590x563 / 882x590x550

Dimensioni dell'imballo (HxLxP) in mm

930x650x660

Silenziosità

36dB

Tipo di raffreddamento

con compressore inverter - gas ecologico R600a

Porta in Vetro

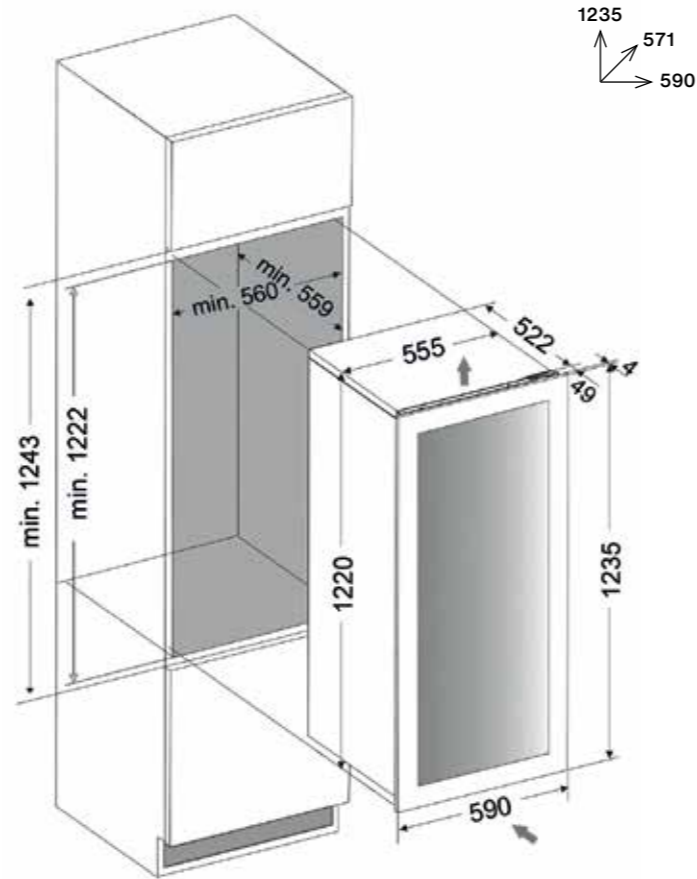
Filtro UV - vetro Low-E - REVERSIBILE

HORIZON-70.TO



Full Glass Nera **DVH-70.185DB.TO**
 Acciaio Inox **DVH-70.185DSS.TO**
 Nero opaco **DVH-70.185DMB.TO**
 Colore RAL **DVH-70.185DC.TO**

Inquadri per saperne di più:

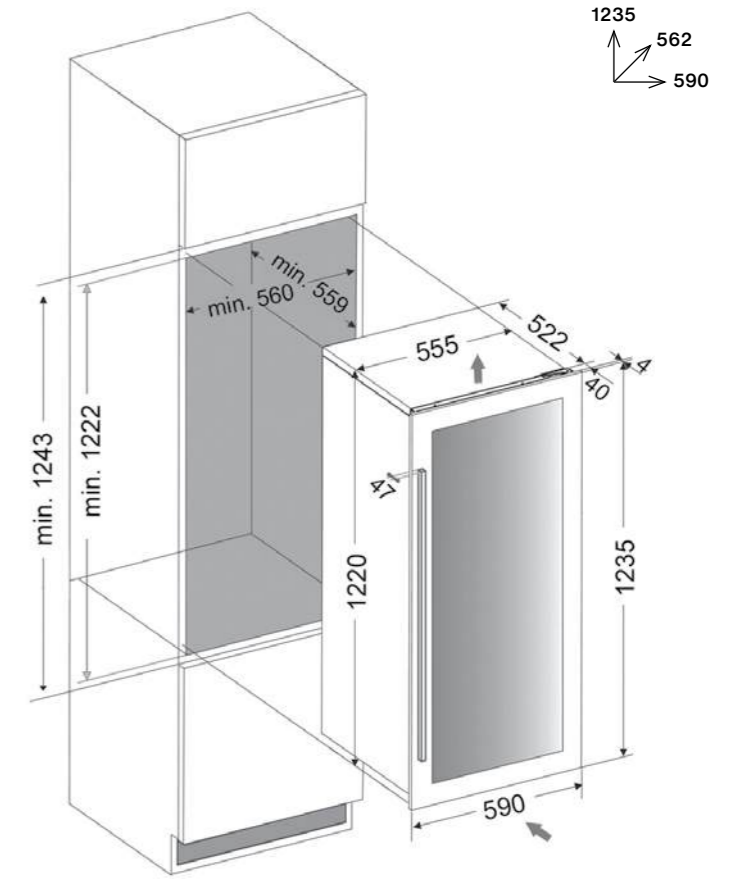


SPIRIT-70



Full Glass Nera **DVS-70.185DB**
 Acciaio Inox **DVS-70.185DSS**
 Nero opaco **DVS-70.185DMB**
 Colore RAL **DVS-70.185DC**

Inquadri per saperne di più:



HORIZON
SPIRIT

HORIZON
SPIRIT

2

Temperature



70



36dB



5-10°C
10-18°C

Finiture Porta



Full Glass Nera



Inox



Nero opaco



RAL



Incasso in colonna



Protezione dai raggi UV



Ripiani in legno su guide telescopiche



Champagne & Prosecco



Illuminazione Multi LED



Autoventilazione Integrata "EBI"



Display LCD touch



Wi-Fi & Smart App

CARATTERISTICHE

Tipo di installazione

Incasso in colonna

Capacità Bottiglie

70 (59 Champagne + 11 Bordolesi)

Tipo di apertura

Push to Open / Maniglia

Tipo di cerniere

REVERSIBILI - Hettich "Soft Close" / Standard (Perno)

Tipo di display

Display LCD touch

Avvertenze

Ripiani adatti anche a bottiglie di Champagne e Prosecco

Requisiti per l'installazione

Sistema di Autoventilazione integrato EBI

Ripiani

Ripiani in legno su guide telescopiche

Sistema anti vibrazioni

Sì

Illuminazione interna

Illuminazione multi LED (bianca, ambrata, blu)

Wi-Fi & Smart App

Sì

PRESTAZIONI

Zone di temperatura

2

Regolazione Temperature (superiore/inferiore)

5-10°C // 10-18°C

Riscaldatore

Sì

Classe energetica

F

Consumo di energia

112 kWh/a

Potenza nominale

220-240V, 50Hz, 0,75A

Dimensioni del prodotto (HxLxP) in mm

1235x590x571 / 1235x590x562

Dimensioni dell'imballo (HxLxP) in mm

1275x650x660

Silenziosità

36dB

Tipo di raffreddamento

con compressore inverter - gas ecologico R600a

Porta in Vetro

Filtro UV - vetro Low-E - REVERSIBILE

BALANCE & JOY
BEAUTY IN HARMONY

BALANCE

DXB-24.TO
DXB-26.TO
DXB-42.TO
DXB-65.TO

JOY

DXJ-24
DXJ-26
DXJ-42
DXJ-65
DX-89

BALANCE
JOY

BALANCE
JOY





BALANCE



La serie Balance incarna l'idea che il buon design non abbia bisogno di imporsi. Grazie al meccanismo push-to-open e all'assenza di maniglia, Balance introduce un minimalismo delicato in qualsiasi ambiente cucina.

Il design integrato garantisce un'estetica pulita e armoniosa, mentre il display LED touch consente un controllo intuitivo del clima interno. I ripiani in legno su guide telescopiche scorrono con fluidità, mantenendo la collezione ordinata e facilmente accessibile. Pensata per gli appassionati di vino che ricercano qualità, semplicità e accessibilità economica, Balance offre un'esperienza di conservazione raffinata senza compromessi sull'estetica.

La combinazione di prestazioni stabili, illuminazione discreta e integrazione perfetta rende Balance la scelta ideale per le abitazioni moderne che esprimono la bellezza attraverso chiarezza ed equilibrio.

JOY



La serie Joy propone un approccio accogliente e tattile alla conservazione integrata del vino. Il design con maniglia sul frontale offre un'apertura rassicurante e familiare, ideale per chi apprezza la sensazione tradizionale di una presa definita, pur mantenendo un'estetica pulita e contemporanea. All'interno, l'interfaccia LED touch garantisce una funzionalità semplice e immediata, mentre i ripiani in legno su guide telescopiche assicurano un accesso fluido e sicuro a ogni bottiglia. L'illuminazione Multi LED, calda e delicata, aggiunge una luce d'ambiente discreta, valorizzando la collezione con eleganza misurata. Joy è pensata per chi apprezza una bellezza funzionale, l'affidabilità e il comfort emotivo di un'ergonomia classica. Porta armonia nella vita quotidiana, offrendo un modo accessibile e raffinato di vivere la conservazione del vino in qualsiasi cucina con installazione integrata.

Le specifiche, le caratteristiche e la disponibilità possono variare a seconda del lotto di produzione. Alcuni modelli raffigurati possono includere aggiornamenti di design o tecnici più recenti non presenti nelle versioni precedenti. Tutti i dettagli tecnici e di design riportati nelle pagine seguenti devono essere confermati prima dell'ordine.

- Display LED touch
- Ripiani in legno su guide telescopiche
- Illuminazione multi LED



Incasto in colonna



Protezione dai raggi UV



Ripiani in legno su guide telescopiche



Champagne & Prosecco



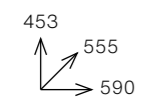
Illuminazione Multi LED



Display LED touch

1 ZONA

118 kWh/a G

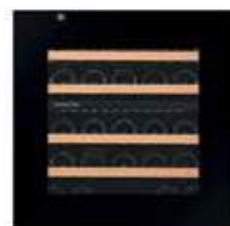
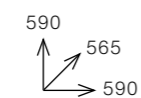


ALTEZZA 45 CM

Pagina 56-57

2 ZONE

130 kWh/a G



ALTEZZA 60 CM

Pagina 58-59

2 ZONE

126 kWh/a G

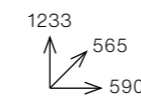


ALTEZZA 88 CM

Pagina 60-61

2 ZONE

149 kWh/a G

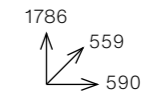


ALTEZZA 123 CM

Pagina 62-63

3 ZONE

162 kWh/a G



ALTEZZA 178 CM

Pagina 64

BALANCE-24.TO

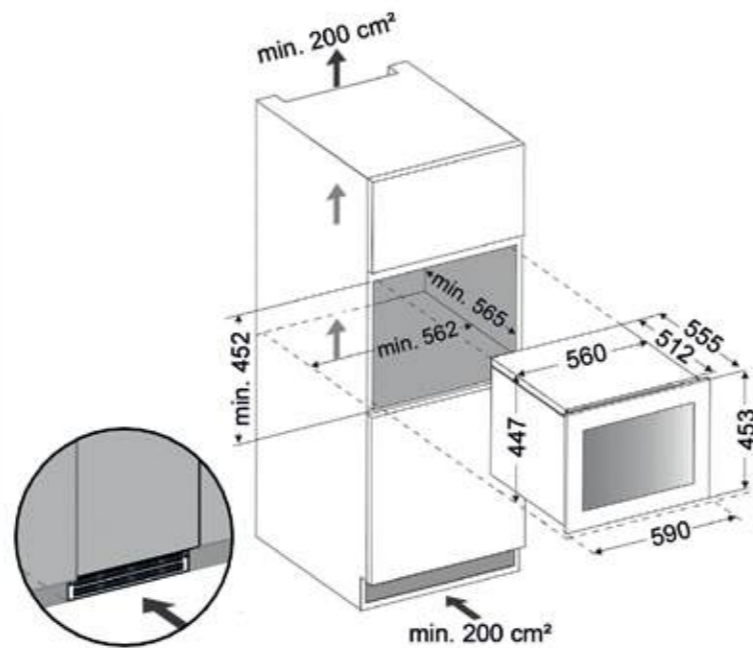


Full Glass Nera DXB-24.51B.TO

Inquadri per saperne di più:



453
555
590



JOY-24

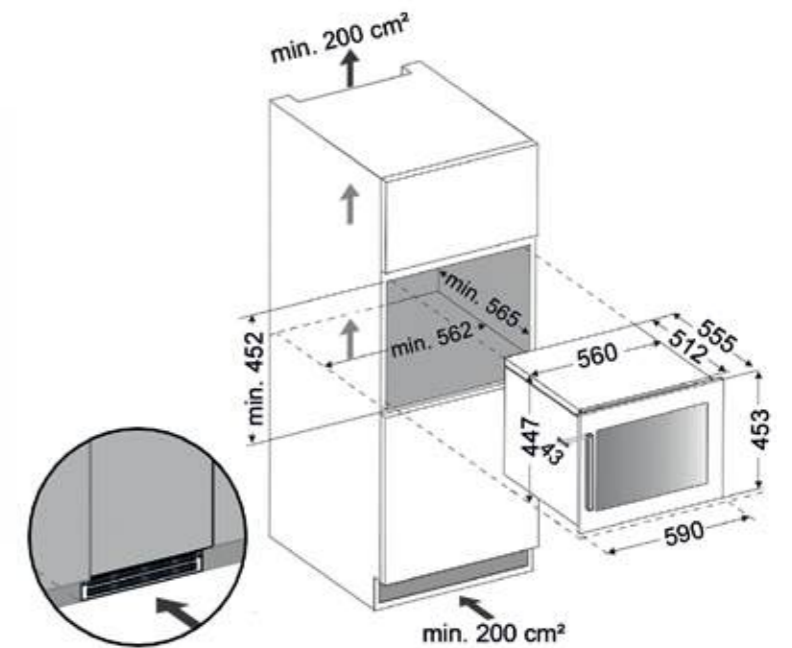


Full Glass Nera DXJ-24.51B

Inquadri per saperne di più:



453
555
590



1

Temperatura



24



39dB



5-20°C

Finiture Porta



Full Glass Nera



Incasto in colonna



Protezione dai raggi UV



Ripiani in legno su guide telescopiche



Illuminazione Multi LED



Display LED touch

CARATTERISTICHE

Tipo di installazione

Solo da incasso in colonna

Capacità Bottiglie (750 ml. Bordolesi Standard)

24

Tipo di apertura

Push to Open / Maniglia

Tipo di cerniere

REVERSIBILI - Standard (a perno)

Tipo di display

Display LED touch

Avvertenze

-

Requisiti per l'installazione

Necessaria griglia sullo zoccolo e ventilazione posteriore

Ripiani

Ripiani in legno su guide telescopiche

Sistema anti vibrazioni

Sì

Illuminazione interna

Illuminazione multi LED (bianca, ambra, blu)

Wi-Fi & Smart App

No

PRESTAZIONI

Zone di temperatura

1

Regolazione Temperature

5-20°C

Riscaldatore

No

Classe energetica

G

Consumo di energia

118 kWh/a

Potenza nominale

220-240V, 50Hz, 0,5A

Dimensioni del prodotto (HxLxP) in mm

453x590x555

Dimensioni dell'imballo (HxLxP) in mm

690x660x670

Silenziosità

39dB

Tipo di raffreddamento

a compressore - gas ecologico R600a

Porta in Vetro

Protezione UV, triplo vetro - REVERSIBILE

BALANCE-26.TO



Full Glass Nera DXB-26.69DB.TO

Inquadrami per saperne di più:

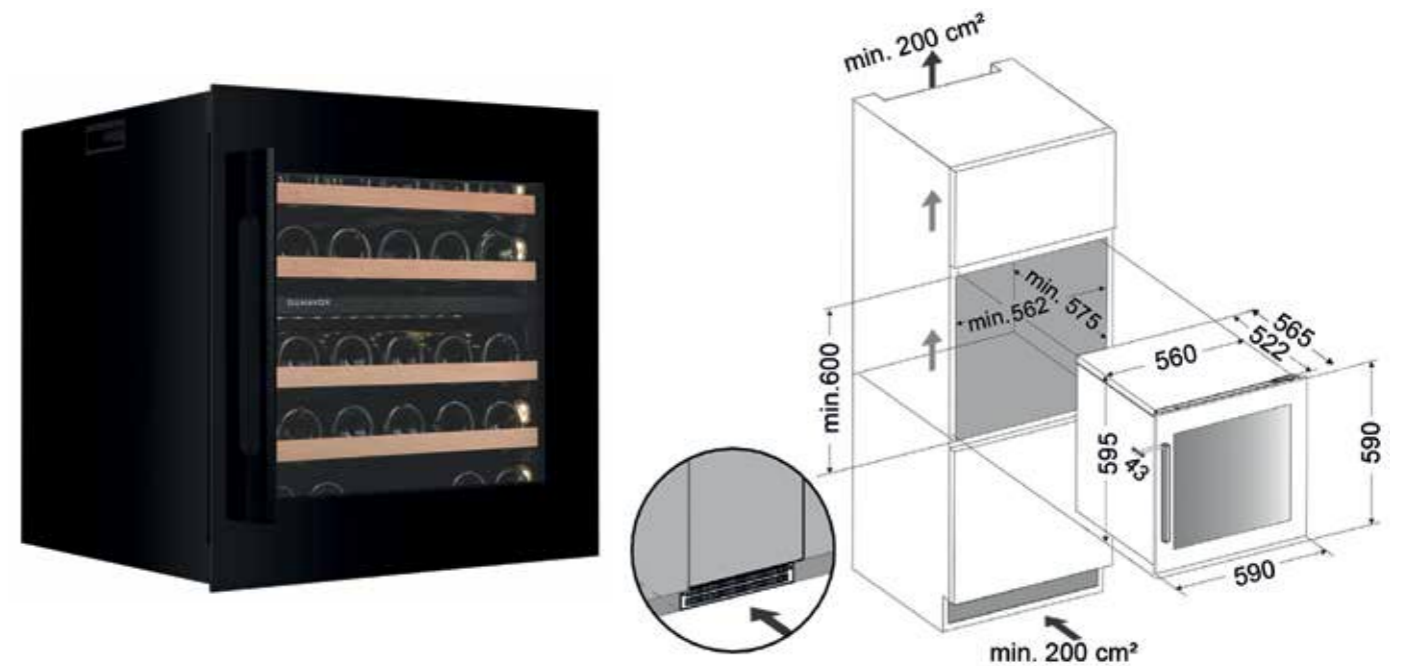
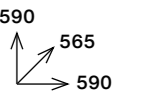
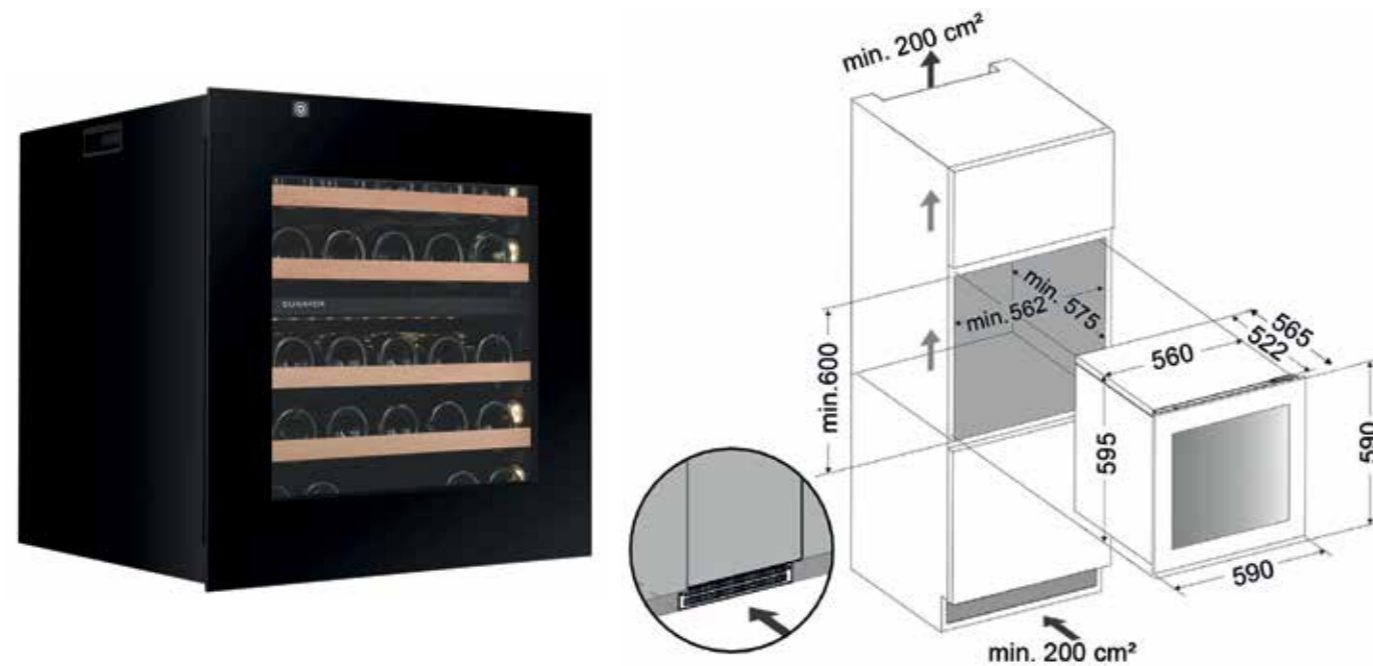
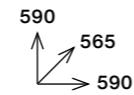


JOY-26



Full Glass Nera DXJ-26.69DB

Inquadrami per saperne di più:



BALANCE
JOY

BALANCE
JOY

2

Temperature



26



37dB



10-20°C
5-12°C

Finiture Porta



Full Glass Nera



Incasto in
colonna



Protezione
dai raggi UV



Ripiani in
legno su guide
telescopiche



Champagne
& Prosecco



Illuminazione
Multi LED



Display LED
touch

CARATTERISTICHE

Tipo di installazione

Solo da incasso in colonna

Capacità Bottiglie (750 ml. Bordolessi Standard)

26

Tipo di apertura

Push to Open / Maniglia

Tipo di cerniere

REVERSIBILI - Standard (a perno)

Tipo di display

Display LED touch

Avvertenze

Ripiani adatti anche a bottiglie di Champagne e Prosecco

Requisiti per l'installazione

Necessaria griglia sullo zoccolo e ventilazione posteriore

Ripiani

Ripiani in legno su guide telescopiche

Sistema anti vibrazioni

Sì

Illuminazione interna

Illuminazione multi LED (bianca, ambra, blu)

Wi-Fi & Smart App

No

PRESTAZIONE

Zone di temperatura

2

Regolazione Temperature (superiore/inferiore)

10-20°C // 5-12°C

Riscaldatore

Sì

Classe energetica

G

Consumo di energia

130 kWh/a

Potenza nominale

220-240V, 50Hz, 0,5A

Dimensioni del prodotto (HxLxP) in mm

590x590x565

Dimensioni dell'imballo (HxLxP) in mm

645x650x660

Silenziosità

37dB

Tipo di raffreddamento

a compressore - gas ecologico R600a

Porta in Vetro

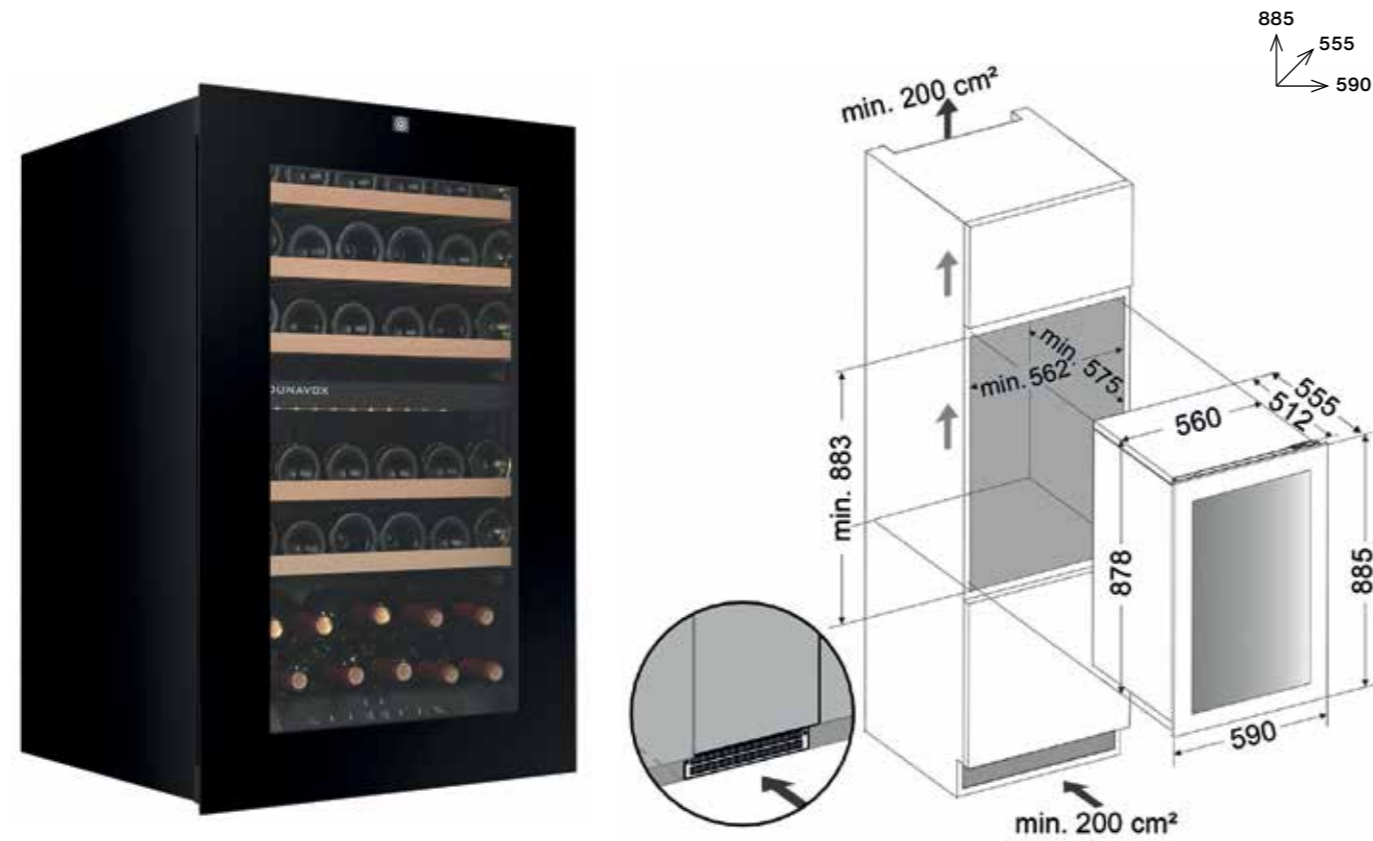
Protezione UV, triplo vetro - REVERSIBILE

BALANCE-42.TO



Full Glass Nera DXB-42.100DB.TO

Inquadri per saperne di più:



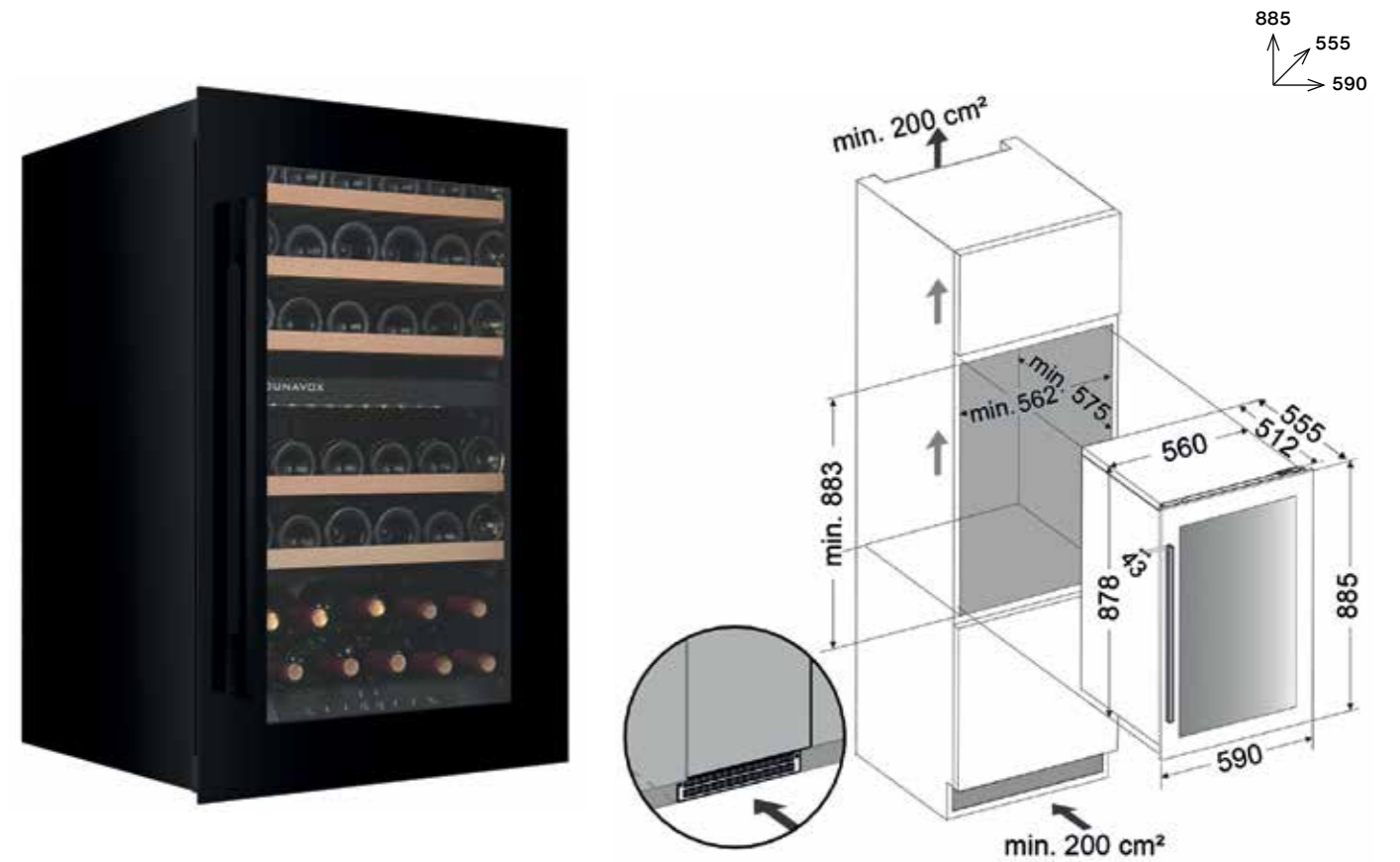
885
555
590

JOY-42



Full Glass Nera DXJ-42.100DB

Inquadri per saperne di più:



885
555
590

2

Temperature



42



40dB



5-20°C
5-20°C

Finiture Porta



Full Glass Nera



Incasto in colonna



Protezione dai raggi UV



Ripiani in legno su guide telescopiche



Champagne & Prosecco



Illuminazione Multi LED



Display LED touch

CARATTERISTICHE

Tipo di installazione

Solo da incasso in colonna

Capacità Bottiglie (750 ml. Bordolessi Standard)

42

Tipo di apertura

Push to Open / Maniglia

Tipo di cerniere

REVERSIBILI - Standard (a perno)

Tipo di display

Display LED touch

Avvertenze

Ripiani adatti anche a bottiglie di Champagne e Prosecco

Requisiti per l'installazione

Necessaria griglia sullo zoccolo e ventilazione posteriore

Ripiani

Ripiani in legno su guide telescopiche

Sistema anti vibrazioni

Sì

Illuminazione interna

Illuminazione multi LED (bianca, ambra, blu)

Wi-Fi & Smart App

No

PRESTAZIONE

Zone di temperatura

2

Regolazione Temperature (superiore/inferiore)

5-20°C // 5-20°C

Riscaldatore

Sì

Classe energetica

G

Consumo di energia

126 kWh/a

Potenza nominale

220-240V, 50Hz, 0,7A

Dimensioni del prodotto (HxLxP) in mm

885x590x555

Dimensioni dell'imballo (HxLxP) in mm

930x650x660

Silenziosità

40dB

Tipo di raffreddamento

a compressore - gas ecologico R600a

Porta in Vetro

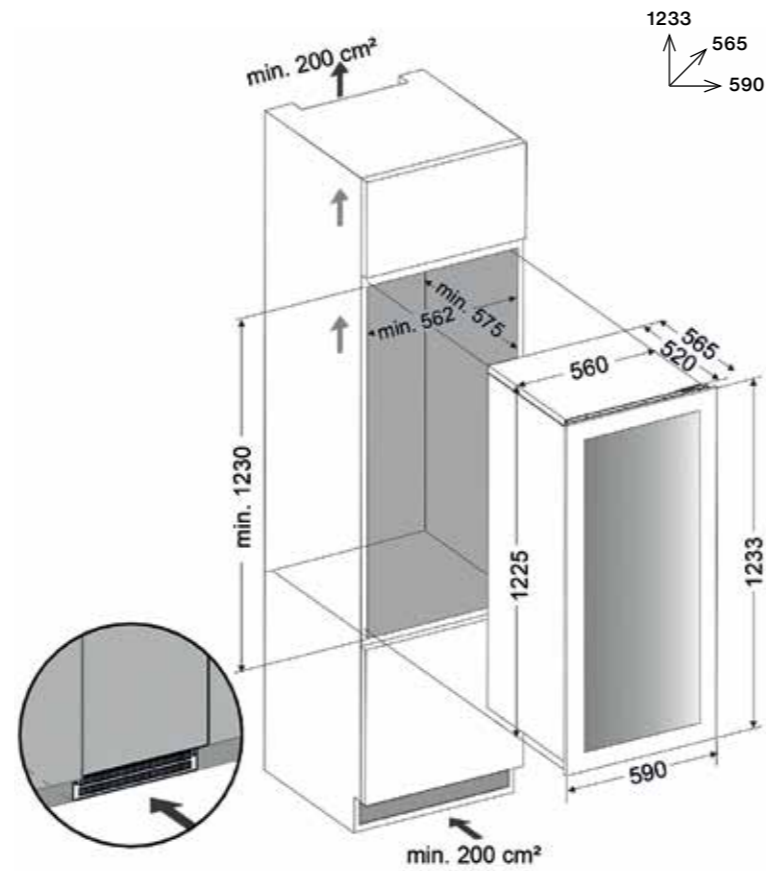
Protezione UV, triplo vetro - REVERSIBILE

BALANCE-65.TO



Full Glass Nera DXB-65.154DB.TO

Inquadri per saperne di più:

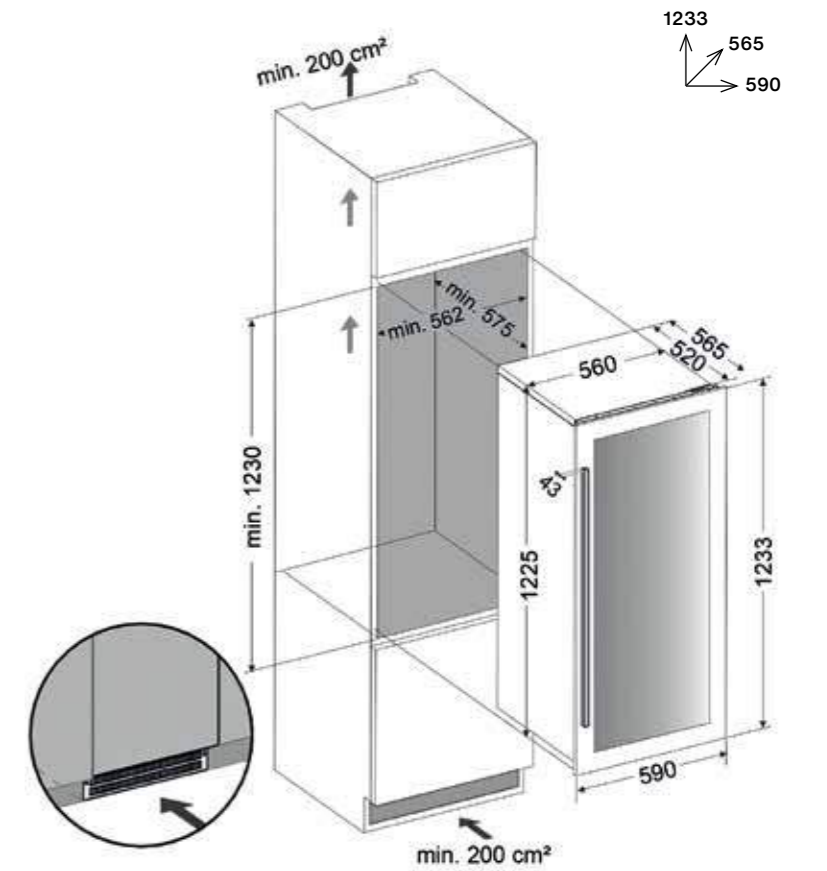


JOY-65



Full Glass Nera DXJ-65.154DB

Inquadri per saperne di più:



2

Temperature



65



36dB



5-20°C
5-20°C

Finiture Porta



Full Glass Nera



Incasso in colonna



Protezione dai raggi UV



Ripiani in legno su guide telescopiche



Champagne & Prosecco



Illuminazione Multi LED



Display LED touch

CARATTERISTICHE

Tipo di installazione

Solo da incasso in colonna

Capacità Bottiglie (750 ml. Bordolessi Standard)

65

Tipo di apertura

Push to Open / Maniglia

Tipo di cerniere

REVERSIBILI - Standard (a perno)

Tipo di display

Display LED touch

Avvertenze

Ripiani adatti anche a bottiglie di Champagne e Prosecco

Requisiti per l'installazione

Necessaria griglia sullo zoccolo e ventilazione posteriore

Ripiani

Ripiani in legno su guide telescopiche

Sistema anti vibrazioni

Sì

Illuminazione interna

Illuminazione multi LED (bianca, ambra, blu)

WI-FI & Smart App

No

PRESTAZIONE

Zone di temperatura

2

Regolazione Temperature (superiore/inferiore)

5-20°C // 5-20°C

Riscaldatore

Sì

Classe energetica

G

Consumo di energia

149 kWh/a

Potenza nominale

220-240V, 50Hz, 0,75A

Dimensioni del prodotto (HxLxP) in mm

1233x590x565

Dimensioni dell'imballo (HxLxP) in mm

1275x650x660

Silenziosità

36dB

Tipo di raffreddamento

a compressore - gas ecologico R600a

Porta in Vetro

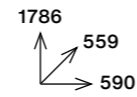
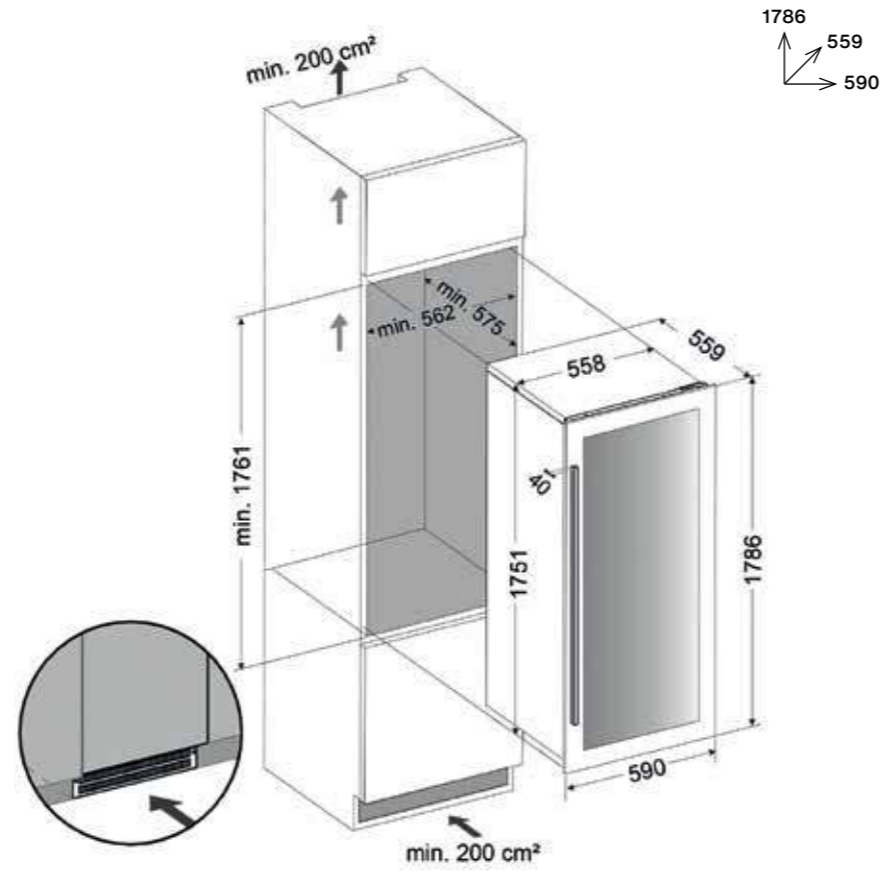
Protezione UV, triplo vetro - REVERSIBILE

JOY-89



Full Glass Nera **DX-89.246TB**
 Acciaio Inox **DX-89.246TSS**
 Nero opaco **DX-89.246TMB**
 Colore RAL **DX-89.246TC**

Inquadri per saperne di più:



BALANCE
JOY

BALANCE
JOY

3

Temperature



95



38dB



5-18°C
5-10°C
10-18°C

Finiture Porta



Full Glass Nera



Inox



Nero opaco



RAL



Incasso in colonna



Protezione dai raggi UV



Ripiani in legno su guide telescopiche



Champagne & Prosecco



Display LED touch

CARATTERISTICHE

Tipo di installazione

Solo da incasso in colonna

Capacità Bottiglie (750 ml. Bordolessi Standard)

95

Tipo di apertura

Maniglia

Tipo di cerniere

REVERSIBILI - Standard (a perno)

Tipo di display

Display LED touch

Avvertenze

Ripiani adatti anche a bottiglie di Champagne e Prosecco

Requisiti per l'installazione

Necessaria griglia sullo zoccolo e ventilazione posteriore

Ripiani

Ripiani in legno su guide telescopiche

Sistema anti vibrazioni

Sì

Illuminazione interna

Luce LED bianca

WI-FI & Smart App

No

PRESTAZIONI

Zone di temperatura

3

Regolaz. Temp. (superiore/centrale/inferiore)

5-18°C // 5-10°C // 10-18°C

Riscaldatore

Sì

Classe energetica

G

Consumo di energia

162 kWh/a

Potenza nominale

220-240V, 50Hz, 0,75A

Dimensioni del prodotto (HxLxP) in mm

1786x590x559

Dimensioni dell'imballo (HxLxP) in mm

1865x655x660

Silenziosità

38dB

Tipo di raffreddamento

con compressore inverter - gas ecologico R600a

Porta in Vetro

Filtro UV - vetro Low-E - REVERSIBILE

FLOW
SEAMLESS LIVING

FLOW

- DAUF-8
- DAUF-16
- DAUF-17
- DAUF-17H
- DAUF-19
- DAUF-32
- DAUF-32D
- DAUF-38
- DAUF-39
- DAUF-39.TO
- DAUF-41H
- DAUF-41.TO
- DAUF-45.TO
- DAUF-46
- DAUF-46D
- DAUF-46H

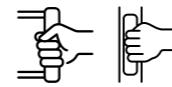
FLOW

FLOW





FLOW



La serie Flow è progettata con attenzione per gli ambienti in cui integrazione perfetta, progettazione intelligente e praticità quotidiana si incontrano. Pensate specificamente per l'installazione sottotop, le cantinette Flow si inseriscono con naturalezza sotto i piani cucina standard, creando una linea d'arredo continua e armoniosa che valorizza l'estetica complessiva dell'ambiente.

Per garantire un allineamento preciso con le cucine moderne, la collezione Flow è disponibile in diverse altezze, incluse le soluzioni da 82 cm e 88 cm. Questa flessibilità consente di adattare perfettamente l'altezza dei mobili agli standard adottati nei diversi mercati e dai principali produttori di cucine.

La serie Flow offre inoltre diverse tipologie di apertura: push-to-open per un'estetica pulita senza maniglia; apertura con maniglia sul frontale per un'interazione tattile e familiare; e modelli con maniglia a gola verticale, per un'integrazione discreta e lineare. Per una personalizzazione completa, alcuni modelli sono disponibili con porta tecnica pannellabile, che consente alla cantinetta di scomparire completamente dietro i mobili della cucina.

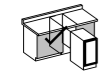
All'interno, le cantinette Flow combinano prestazioni affidabili e facilità d'uso. I ripiani in legno su guide telescopiche garantiscono un accesso fluido, mentre il controllo preciso della temperatura assicura la conservazione ottimale di ogni bottiglia. La ventilazione integrata sullo zoccolo consente un'installazione flessibile, garantendo prestazioni affidabili e costanti anche in configurazioni sottotop.

La collezione Flow copre un'ampia gamma di capacità e larghezze: dalle soluzioni ultra-compatte per cucine urbane di dimensioni ridotte, fino ai modelli sottotop più ampi pensati per collezioni importanti. Indipendentemente dalle dimensioni, ogni modello offre un equilibrio ideale tra eleganza, funzionalità e silenziosità, diventando un elemento essenziale dell'abitare contemporaneo.

Che si tratti di una cantinetta completamente integrata e discreta o di un elemento dal design più caratterizzante, la serie Flow propone soluzioni su misura, portando eleganza compatta e continuità abitativa in ogni cucina.

Le specifiche, le caratteristiche e la disponibilità possono variare a seconda del lotto di produzione. Alcuni modelli raffigurati possono includere aggiornamenti di design o tecnici più recenti non presenti nelle versioni precedenti. Tutti i dettagli tecnici e di design riportati nelle pagine seguenti devono essere confermati prima dell'ordine.

FLOW



Sottopiano



Protezione dai raggi UV



Ripiani in legno su guide telescopiche



Illuminazione Multi LED



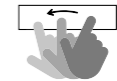
Pannellabile



Display LCD touch



Display LED touch



Display TFT touch

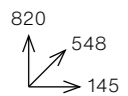


Wi-Fi & Smart App

FLOW

88 CM

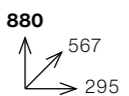
1 ZONA
133 kWh/a
G



LARGHEZZA 15

Pagina 70

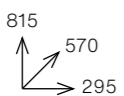
2 ZONE
128 kWh/a
G



LARGHEZZA 30

Pagina 71-74

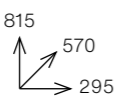
2 ZONE
135 kWh/a
G



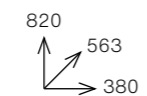
LARGHEZZA 38

Pagina 76-77

1 ZONA
118 kWh/a
G



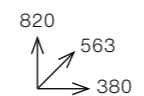
1 ZONA
100 kWh/a
F



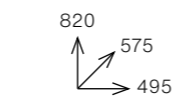
LARGHEZZA 38 CM

Pagina 76-77

2 ZONE
125 kWh/a
G



2 ZONE
141 kWh/a
G

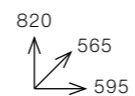


LARGHEZZA 50 CM

Pagina 78

88 CM

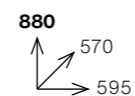
2 ZONE
103 kWh/a
F



LARGHEZZA 60 CM

Pagina 79-81

2 ZONE
103 kWh/a
F

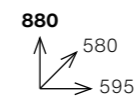


LARGHEZZA 60 CM

Pagina 82-83

88 CM

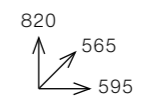
2 ZONE
115 kWh/a
F



LARGHEZZA 60 CM

Pagina 84

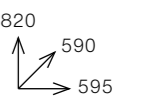
1 ZONA
130 kWh/a
G



LARGHEZZA 60 CM

Pagina 85

2 ZONE
141 kWh/a
G



LARGHEZZA 60 CM

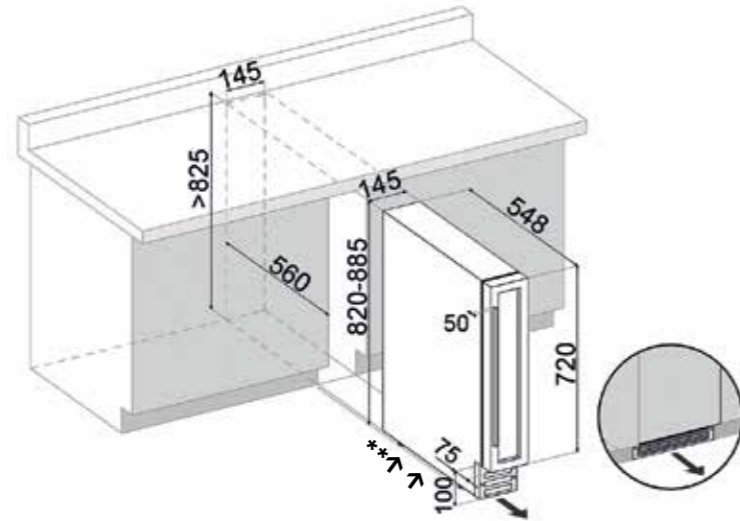
Pagina 86-87

FLOW-8



Full Glass Nera **DAUF-8.23B**
 Acciaio Inox **DAUF-8.23SS**
 Nero opaco **DAUF-8.23MB**
 Colore RAL **DAUF-8.23C**

Inquadri per saperne di più:



820
548
145

Finiture Porta



Full Glass Nera



Inox



Nero opaco



RAL

- 1
- 9
- 39dB
- 5-18°C
- Sottopiano
- Protezione dai raggi UV
- Display LED touch

Temperatura 9 39dB 5-18°C Sottopiano Protezione dai raggi UV Display LED touch

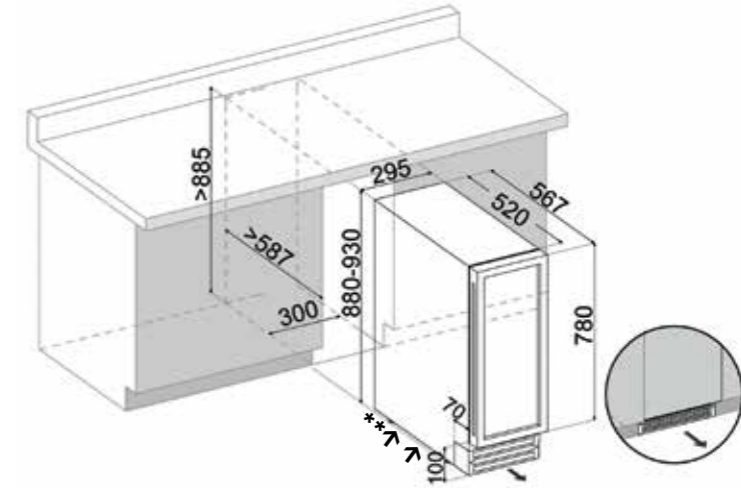
CARATTERISTICHE	PRESTAZIONI
Tipo di installazione Sottopiano - Autoventilazione dallo zoccolo	Zone di temperatura 1
Capacità Bottiglie (750 ml. Bordolesi Standard) 9 (7 orizzontali + 2 verticali) - diametro max bottiglia 80mm.	Regolazione Temperature 5-18°C
Tipo di apertura Maniglia	Riscaldatore No
Tipo di cerniere REVERSIBILI - Standard (a perno)	Classe energetica G
Tipo di display Display LED touch	Consumo di energia 133 kWh/a
Avvertenze Diametro massimo bottiglie 81 mm. - **Lasciare libera la parte ↓	Potenza nominale 220-240V, 50Hz, 0,5A
Requisiti per l'installazione inferiore di uno dei 2 fianchi per garantire un corretto flusso d'aria.**	Dimensioni del prodotto (HxLxP) in mm 820x145x548 - Piedini regol. in altezza tra 10 e 50 mm.
Ripiani Ripiani fissi in legno	Dimensioni dell'imballo (HxLxP) in mm 860x175x590
Sistema anti vibrazioni Sì	Silenziosità 39dB
Illuminazione interna Illuminazione interna bianca	Tipo di raffreddamento a compressore - gas ecologico R600a
Wi-Fi & Smart App No	Porta in Vetro Filtro UV - vetro Low-E - REVERSIBILE

FLOW-16H



Full Glass Nera **DAUF-16.64DBH**

Inquadri per saperne di più:



880
567
295

Finiture Porta



Full Glass Nera

- 2
- 17
- 40dB
- 5-10°C // 10-18°C
- Sottopiano
- Protezione dai raggi UV
- Illuminazione Multi LED
- Display TFT touch
- Wi-Fi & Smart App

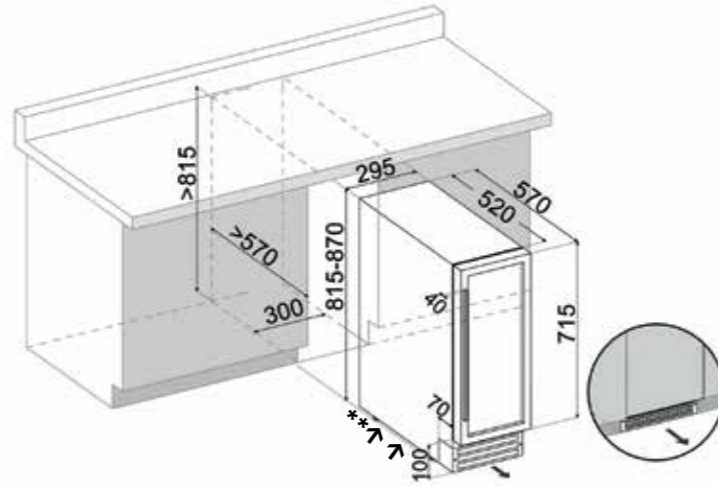
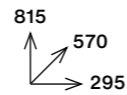
Temperature 17 40dB 5-10°C // 10-18°C Sottopiano Protezione dai raggi UV Illuminazione Multi LED Display TFT touch Wi-Fi & Smart App

CARATTERISTICHE	PRESTAZIONI
Tipo di installazione Sottopiano - Autoventilazione dallo zoccolo	Zone di temperatura 2
Capacità Bottiglie (750 ml. Bordolesi Standard) 17	Regolazione Temperature (superiore/inferiore) 5-10°C // 10-18°C
Tipo di apertura Maniglia a gola verticale	Riscaldatore Sì
Tipo di cerniere REVERSIBILI - Standard (a perno)	Classe energetica G
Tipo di display Display TFT touch	Consumo di energia 128 kWh/a
Avvertenze **Se incassata lasciare libera la parte inferiore di uno ↓	Potenza nominale 220-240V, 50Hz, 0,45A
Requisiti per l'installazione dei 2 fianchi per garantire un corretto flusso d'aria.**	Dimensioni del prodotto (HxLxP) in mm 880x295x567 - Piedini regol. in altezza tra 10 e 50 mm.
Ripiani Ripiani in legno estraibili e removibili	Dimensioni dell'imballo (HxLxP) in mm 940x660x660
Sistema anti vibrazioni Sì	Silenziosità 40dB
Illuminazione interna Illuminazione multi LED (bianca, ambra, blu)	Tipo di raffreddamento con compressore inverter - gas ecologico R600a
Wi-Fi & Smart App Sì	Porta in Vetro Filtro UV - vetro Low-E - REVERSIBILE

FLOW-17



Full Glass Nera **DAUF-17.58DB**
 Acciaio Inox **DAUF-17.58DSS**
 Nero opaco **DAUF-17.58DMB**
 Colore RAL **DAUF-17.58DC**



Finiture Porta



Full Glass Nera



Inox



Nero opaco



RAL

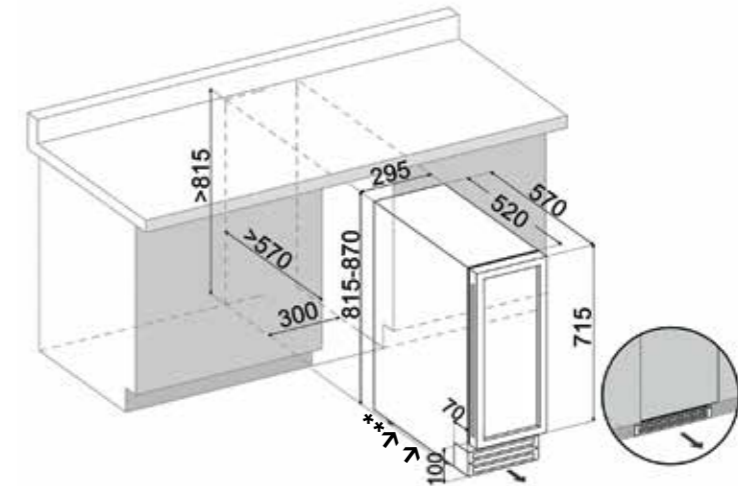
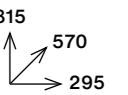
2
 17
 39dB
 5-12°C / 12-20°C
 Sottopiano
 Protezione dai raggi UV
 Illuminazione Multi LED
 Display LED touch
 RAL

CARATTERISTICHE	PRESTAZIONI
Tipo di installazione Sottopiano - Autoventilazione dallo zoccolo	Zone di temperatura 2
Capacità Bottiglie (750 ml. Bordolessi Standard) 17	Regolazione Temperature (superiore/inferiore) 5-12°C // 12-20°C
Tipo di apertura Maniglia	Riscaldatore Sì
Tipo di cerniere REVERSIBILI - Standard (a perno)	Classe energetica G
Tipo di display Display LED touch	Consumo di energia 135 kWh/a
Avvertenze **Se incassata lasciare libera la parte inferiore di uno ↓	Potenza nominale 220-240V, 50Hz, 0,65A
Requisiti per l'installazione dei 2 fianchi per garantire un corretto flusso d'aria.**	Dimensioni del prodotto (HxLxP) in mm 815x295x570 - Piedini regol. in altezza tra 10 e 50 mm.
Ripiani Ripiani in legno estraibili e removibili	Dimensioni dell'imballo (HxLxP) in mm 855x330x635
Sistema anti vibrazioni Sì	Silenziosità 39dB
Illuminazione interna Illuminazione multi LED (bianca, ambra, blu) (da Novembre '26)	Tipo di raffreddamento a compressore - gas ecologico R600a
Wi-Fi & Smart App No	Porta in Vetro Protezione UV, triplo vetro - REVERSIBILE

FLOW-17H



Full Glass Nera **DAUF-17.58DBH**



Finiture Porta



Full Glass Nera

2
 17
 39dB
 5-12°C / 12-20°C
 Sottopiano
 Protezione dai raggi UV
 Illuminazione Multi LED
 Display LED touch

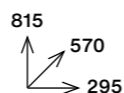
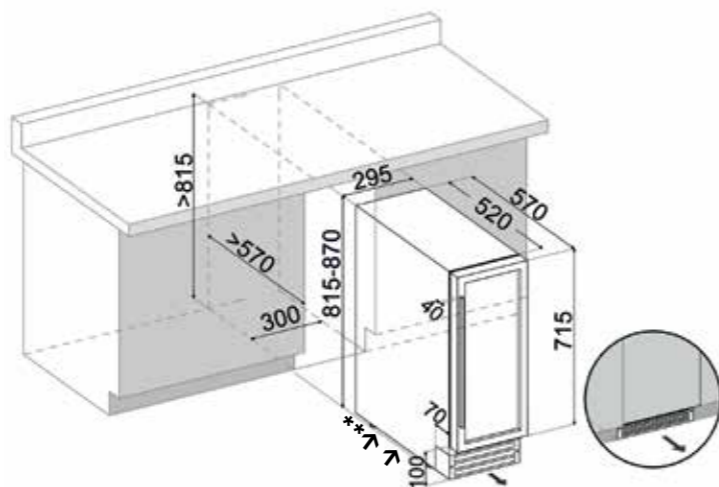
CARATTERISTICHE	PRESTAZIONI
Tipo di installazione Sottopiano - Autoventilazione dallo zoccolo	Zone di temperatura 2
Capacità Bottiglie (750 ml. Bordolessi Standard) 17	Regolazione Temperature (superiore/inferiore) 5-12°C // 12-20°C
Tipo di apertura Maniglia a gola verticale	Riscaldatore Sì
Tipo di cerniere REVERSIBILI - Standard (a perno)	Classe energetica G
Tipo di display Display LED touch	Consumo di energia 135 kWh/a
Avvertenze **Se incassata lasciare libera la parte inferiore di uno ↓	Potenza nominale 220-240V, 50Hz, 0,65A
Requisiti per l'installazione dei 2 fianchi per garantire un corretto flusso d'aria.**	Dimensioni del prodotto (HxLxP) in mm 815x295x570 - Piedini regol. in altezza tra 10 e 50 mm.
Ripiani Ripiani in legno estraibili e removibili	Dimensioni dell'imballo (HxLxP) in mm 855x330x635
Sistema anti vibrazioni Sì	Silenziosità 39dB
Illuminazione interna Illuminazione multi LED (bianca, ambra, blu) (da Novembre '26)	Tipo di raffreddamento a compressore - gas ecologico R600a
Wi-Fi & Smart App No	Porta in Vetro Protezione UV, triplo vetro - REVERSIBILE

FLOW-19



Full Glass Nera **DAUF-19.58B**
 Acciaio Inox **DAUF-19.58SS**
 Nero opaco **DAUF-19.58MB**
 Colore RAL **DAUF-19.58C**

Inquadri per saperne di più:



Finiture Porta



Full Glass Nera



Inox



Nero opaco



RAL

1



Temperatura

19

39dB

5-20°C

Sottopiano

Protezione dai raggi UV

Illuminazione Multi LED

Display LED touch

CARATTERISTICHE

Tipo di installazione

Sottopiano - Autoventilazione dallo zoccolo

Capacità Bottiglie (750 ml. Bordolessi Standard)

19

Tipo di apertura

Maniglia

Tipo di cerniere

REVERSIBILI - Standard (a perno)

Tipo di display

Display LED touch

Avvertenze

**Se incassata lasciare libera la parte inferiore di uno ↓

Requisiti per l'installazione

dei 2 fianchi per garantire un corretto flusso d'aria.**

Ripiani

Ripiani in legno estraibili e removibili

Sistema anti vibrazioni

Sì

Illuminazione interna

Illuminazione multi LED (bianca, ambra, blu) (da Novembre '26)

Wi-Fi & Smart App

No

PRESTAZIONI

Zone di temperatura

1

Regolazione Temperature

5-20°C

Riscaldatore

No

Classe energetica

G

Consumo di energia

118 kWh/a

Potenza nominale

220-240V, 50Hz, 0,7A

Dimensioni del prodotto (HxLxP) in mm

815x295x570 - Piedini regol. in altezza tra 10 e 50 mm.

Dimensioni dell'imballo (HxLxP) in mm

855x330x635

Silenziosità

39dB

Tipo di raffreddamento

a compressore - gas ecologico R600a

Porta in Vetro

Protezione UV, triplo vetro - REVERSIBILE

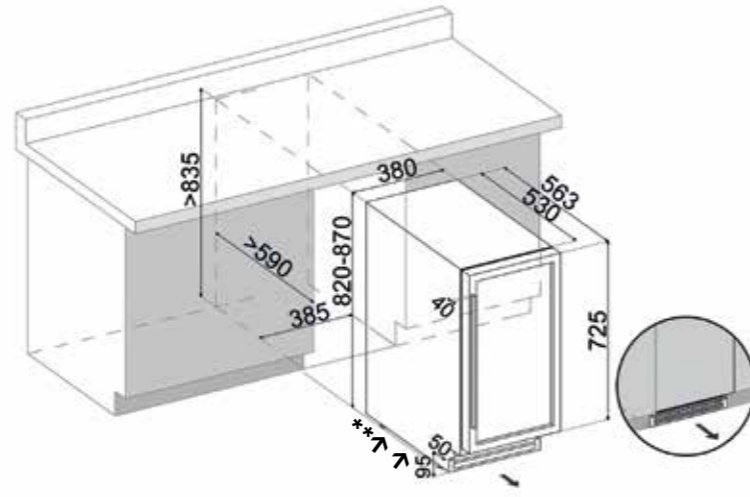


FLOW-32



Full Glass Nera **DAUF-32.83B**
 Acciaio Inox **DAUF-32.83SS**
 Nero opaco **DAUF-32.83MB**
 Colore RAL **DAUF-32.83C**

Inquadri per saperne di più:



820
570
380

Finiture Porta



Full Glass Nera



Inox



Nero opaco



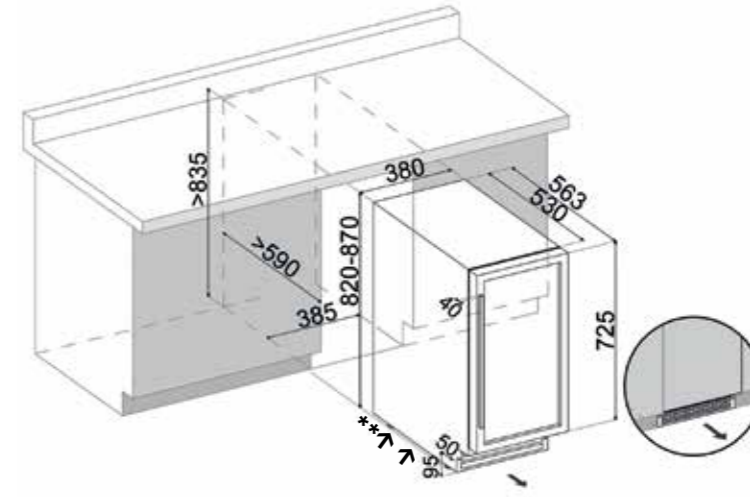
RAL

FLOW-32D



Full Glass Nera **DAUF-32.78DB**
 Acciaio Inox **DAUF-32.78DSS**
 Nero opaco **DAUF-32.78DMB**
 Colore RAL **DAUF-32.78DC**

Inquadri per saperne di più:



820
570
380

Finiture Porta



Full Glass Nera



Inox



Nero opaco



RAL

- 1**
Temperatura 32
- 39dB
- 5-18°C
- Sottopiano
- Protezione dai raggi UV
- Illuminazione Multi LED
- Display LED touch
- RAL

- 2**
Temperature 32
- 39dB
- 5-10°C
10-18°C
- Sottopiano
- Protezione dai raggi UV
- Illuminazione Multi LED
- Display LED touch
- RAL

CARATTERISTICHE	PRESTAZIONI
Tipo di installazione Sottopiano o posizionamento libero - Autoventilazione dallo zoccolo	Zone di temperatura 1
Capacità Bottiglie (750 ml. Bordolessi Standard) 32	Regolazione Temperature 5-18°C
Tipo di apertura Maniglia	Riscaldatore No
Tipo di cerniere REVERSIBILI - Standard (a perno)	Classe energetica F
Tipo di display Display LED touch	Consumo di energia 100 kWh/a
Avvertenze **Se incassata lasciare libera la parte inferiore di uno ↓	Potenza nominale 220-240V, 50Hz, 0,5A
Requisiti per l'installazione dei 2 fianchi per garantire un corretto flusso d'aria.**	Dimensioni del prodotto (HxLxP) in mm 820x380x563 - Piedini regol. in altezza tra 10 e 50 mm.
Ripiani Ripiani in legno estraibili e removibili	Dimensioni dell'imballo (HxLxP) in mm 845x415x625
Sistema anti vibrazioni Sì	Silenziosità 39dB
Illuminazione interna Illuminazione multi LED (bianca, ambra, blu)	Tipo di raffreddamento a compressore - gas ecologico R600a
Wi-Fi & Smart App No	Porta in Vetro Filtro UV - vetro Low-E - REVERSIBILE

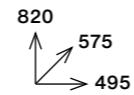
CARATTERISTICHE	PRESTAZIONI
Tipo di installazione Sottopiano o posizionamento libero - Autoventilazione dallo zoccolo	Zone di temperatura 2
Capacità Bottiglie (750 ml. Bordolessi Standard) 32	Regolazione Temperature (superiore/inferiore) 10-18°C // 5-10°C
Tipo di apertura Maniglia	Riscaldatore Sì
Tipo di cerniere REVERSIBILI - Standard (a perno)	Classe energetica G
Tipo di display Display LED touch	Consumo di energia 125 kWh/a
Avvertenze **Se incassata lasciare libera la parte inferiore di uno ↓	Potenza nominale 220-240V, 50Hz, 0,5A
Requisiti per l'installazione dei 2 fianchi per garantire un corretto flusso d'aria.**	Dimensioni del prodotto (HxLxP) in mm 820x380x563 - Piedini regol. in altezza tra 10 e 50 mm.
Ripiani Ripiani in legno estraibili e removibili	Dimensioni dell'imballo (HxLxP) in mm 845x415x625
Sistema anti vibrazioni Sì	Silenziosità 39dB
Illuminazione interna Illuminazione multi LED (bianca, ambra, blu)	Tipo di raffreddamento a compressore - gas ecologico R600a
Wi-Fi & Smart App No	Porta in Vetro Filtro UV - vetro Low-E - REVERSIBILE

FLOW-38



Full Glass Nera DAUF-38.100DB

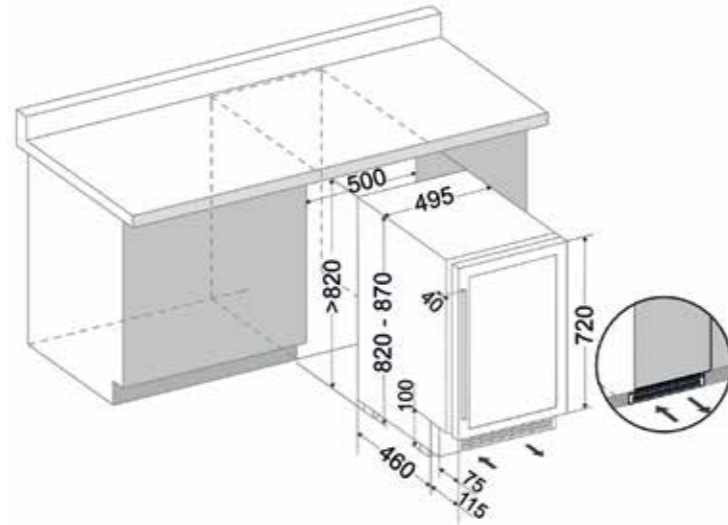
Inquadri per saperne di più:



Finiture Porta



Full Glass Nera

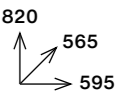


FLOW-39



Full Glass Nera DAUF-39.121DB
Acciaio Inox DAUF-39.121DSS
Nero opaco DAUF-39.121DMB
Colore RAL DAUF-39.121DC

Inquadri per saperne di più:



Finiture Porta



Full Glass Nera



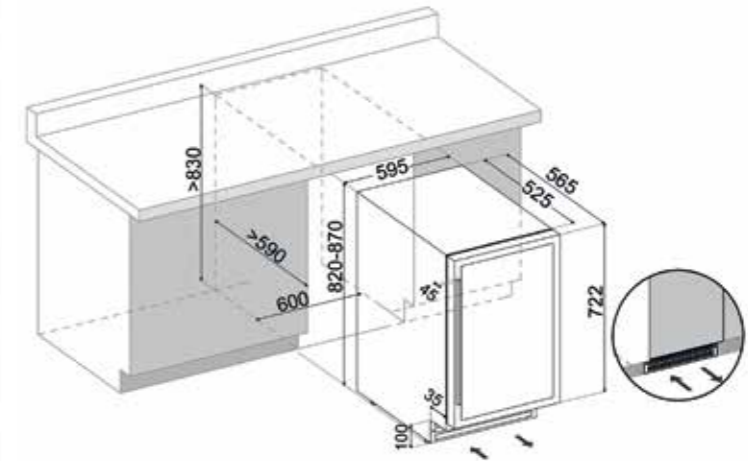
Inox



Nero opaco



RAL



2



Temperature

38

40dB

5-20°C
5-20°C

Sottopiano

Protezione dai raggi UV

Illuminazione Multi LED

Display LED touch

2



Temperature

39

38dB

5-10°C
10-18°C

Sottopiano

Ripiani in legno su guide telescopiche

Protezione dai raggi UV

Illuminazione Multi LED

Display LED touch

CARATTERISTICHE	PRESTAZIONI
Tipo di installazione Sottopiano o posizionamento libero	Zone di temperatura 2
Capacità Bottiglie (750 ml. Bordolessi Standard) 38	Regolazione Temperature (superiore/inferiore) 5-20°C // 5-20°C - differenza tra zone max 8°C
Tipo di apertura Maniglia	Riscaldatore Sì
Tipo di cerniere REVERSIBILI - Standard (a perno)	Classe energetica G
Tipo di display Display LED touch	Consumo di energia 141 kWh/a
Avvertenze Regolabili tra 10-50 mm* L'altezza varia a seconda dei modelli	Potenza nominale 220-240V, 50Hz, 1,2A
Requisiti per l'installazione Autoventilazione dallo zoccolo anteriore	Dimensioni del prodotto (HxLxP) in mm 820x495x575 - Piedini regol. in altezza tra 10 e 50 mm.
Ripiani Ripiani in legno estraibili e removibili	Dimensioni dell'imballo (HxLxP) in mm 880x560x660
Sistema anti vibrazioni Sì	Silenziosità 40dB
Illuminazione interna Illuminazione multi LED (bianca, ambra, blu)	Tipo di raffreddamento a compressore - gas ecologico R600a
Wi-Fi & Smart App No	Porta in Vetro Protezione UV, triplo vetro - REVERSIBILE

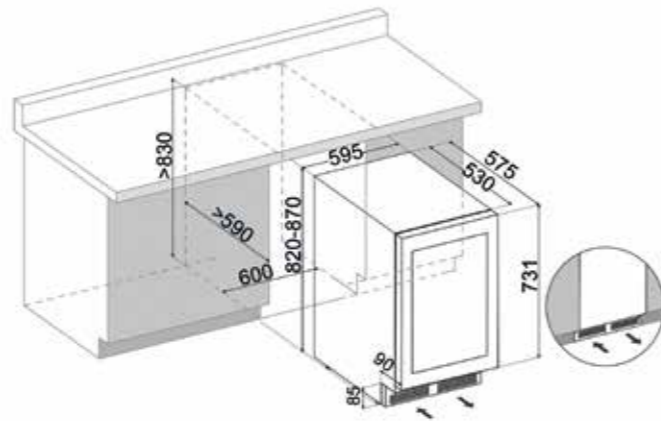
CARATTERISTICHE	PRESTAZIONI
Tipo di installazione Sottopiano o posizionamento libero	Zone di temperatura 2
Capacità Bottiglie (750 ml. Bordolessi Standard) 39	Regolazione Temperature (superiore/inferiore) 5-10°C // 10-18°C
Tipo di apertura Maniglia	Riscaldatore Sì
Tipo di cerniere REVERSIBILI - Standard (a perno)	Classe energetica F
Tipo di display Display LED touch	Consumo di energia 103 kWh/a
Avvertenze Regolabili tra 10-50 mm* L'altezza varia a seconda dei modelli	Potenza nominale 220-240V, 50Hz, 0,6A
Requisiti per l'installazione Autoventilazione dallo zoccolo anteriore	Dimensioni del prodotto (HxLxP) in mm 820x595x565 - Piedini regol. in altezza tra 10 e 50 mm.
Ripiani Ripiani in legno su guide telescopiche	Dimensioni dell'imballo (HxLxP) in mm 870x655x665
Sistema anti vibrazioni Sì	Silenziosità 38dB
Illuminazione interna Illuminazione multi LED (bianca, ambra, blu)	Tipo di raffreddamento con compressore inverter - gas ecologico R600a
Wi-Fi & Smart App No	Porta in Vetro Filtro UV - vetro Low-E - REVERSIBILE

FLOW-39.TO



Full Glass Nera DAUF-39.119DB.TO

Inquadri per saperne di più:



820
575
595

Finiture Porta



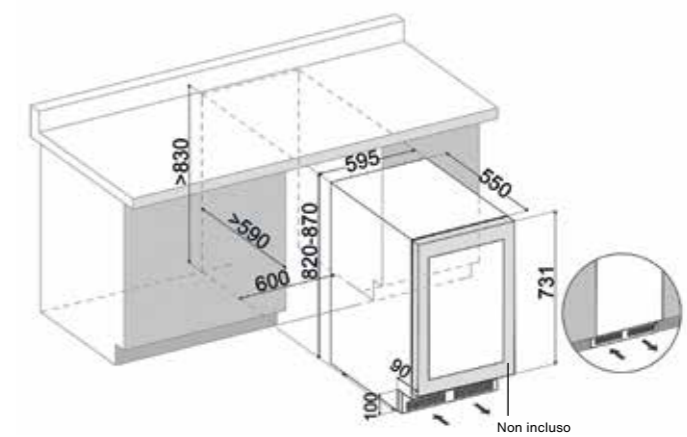
Full Glass Nera

FLOW-39DOP.TO



Pannellabile DAUF-39.119DOP.TO

Inquadri per saperne di più:



820
550
595

Finiture Porta



Pannellabile

2



Temperature 39 38dB 5-20°C 5-20°C Sottopiano Ripiani in legno su guide telescopiche Protezione dai raggi UV Illuminazione Multi LED Display LED touch

2



Temperature 35 40dB 5-10°C 10-18°C Sottopiano Ripiani in legno su guide telescopiche Protezione dai raggi UV Illuminazione Multi LED Display LED touch

CARATTERISTICHE	PRESTAZIONI
Tipo di installazione Solo Sottopiano	Zone di temperatura 2
Capacità Bottiglie (750 ml. Bordolessi Standard) 39	Regolazione Temperature (superiore/inferiore) 5-20°C // 5-20°C
Tipo di apertura Push-to-open	Riscaldatore Sì
Tipo di cerniere REVERSIBILI - Standard (a perno)	Classe energetica G
Tipo di display Display LED touch	Consumo di energia 127 kWh/a
Avvertenze Regolabili tra 10-50 mm* L'altezza varia a seconda dei modelli	Potenza nominale 220-240V, 50Hz, 0,6A
Requisiti per l'installazione Autoventilazione dallo zoccolo anteriore	Dimensioni del prodotto (HxLxP) in mm 820x595x575 - Piedini regol. in altezza tra 10 e 50 mm.
Ripiani Ripiani in legno su guide telescopiche	Dimensioni dell'imballo (HxLxP) in mm 885x660x655
Sistema anti vibrazioni Sì	Silenziosità 38dB
Illuminazione interna Illuminazione multi LED (bianca, ambra, blu)	Tipo di raffreddamento con compressore inverter - gas ecologico R600a
Wi-Fi & Smart App No	Porta in Vetro Protezione UV, triplo vetro - REVERSIBILE

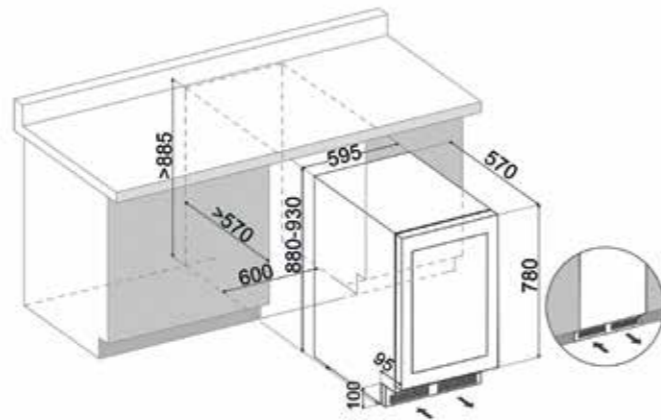
CARATTERISTICHE	PRESTAZIONI
Tipo di installazione Solo Sottopiano	Zone di temperatura 2
Capacità Bottiglie (750 ml. Bordolessi Standard) 35	Regolazione Temperature (superiore/inferiore) 5-10°C // 10-18°C
Tipo di apertura Push-to-open	Riscaldatore Sì
Tipo di cerniere REVERSIBILE Hettich "Soft Close"	Classe energetica F
Tipo di display Display LED touch	Consumo di energia 105 kWh/a
Avvertenze Regolabili tra 10-50 mm* L'altezza varia a seconda dei modelli	Potenza nominale 220-240V, 50Hz, 0,6A
Requisiti per l'installazione Autoventilazione dallo zoccolo anteriore	Dimensioni del prodotto (HxLxP) in mm 820x595x550 - Piedini regol. in altezza tra 10 e 50 mm.
Ripiani Ripiani in legno su guide telescopiche	Dimensioni dell'imballo (HxLxP) in mm 870x655x655
Sistema anti vibrazioni Sì	Silenziosità 40dB
Illuminazione interna Illuminazione multi LED (bianca, ambra, blu)	Tipo di raffreddamento con compressore inverter - gas ecologico R600a
Wi-Fi & Smart App No	Porta in Vetro Filtro anti UV - REVERSIBILE

FLOW-41H



Full Glass Nera DAUF-41.146DBH

Inquadrami per saperne di più:



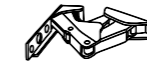
880
570
595

Finiture Porta



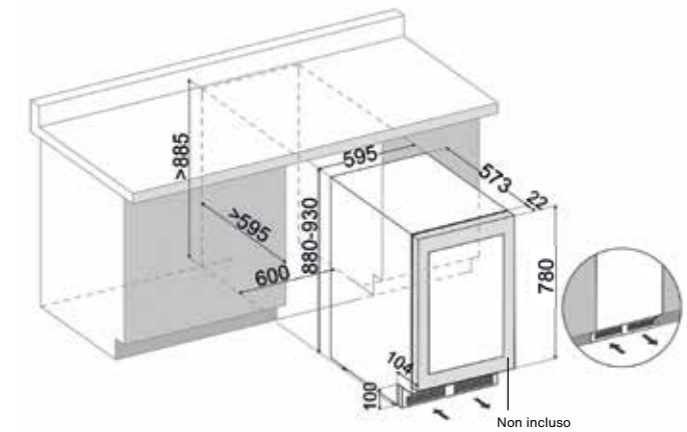
Full Glass Nera

FLOW-41DOP.TO



Pannellabile DAUF-41.146DOP.TO

Inquadrami per saperne di più:



880
573
595

Finiture Porta



Pannellabile

- 2** Temperature 41
- 39dB
- 5-10°C / 10-18°C
- Sottopiano
- Ripiani in legno su guide telescopiche
- Protezione dai raggi UV
- Illuminazione Multi LED
- Display TFT touch
- WI-FI & Smart App

- 2** Temperature 41
- 39dB
- 5-10°C / 10-18°C
- Sottopiano
- Ripiani in legno su guide telescopiche
- Protezione dai raggi UV
- Illuminazione Multi LED
- Display TFT touch
- WI-FI & Smart App

CARATTERISTICHE	PRESTAZIONI
Tipo di installazione Sottopiano o posizionamento libero	Zone di temperatura 2
Capacità Bottiglie (750 ml. Bordolessi Standard) 41	Regolazione Temperature (superiore/inferiore) 5-10°C // 10-18°C
Tipo di apertura Maniglia a gola verticale	Riscaldatore Sì
Tipo di cerniere REVERSIBILI - Standard (a perno)	Classe energetica F
Tipo di display Display TFT touch	Consumo di energia 107 kWh/a
Avvertenze Regolabili tra 10-50 mm* L'altezza varia a seconda dei modelli	Potenza nominale 220-240V, 50Hz, 0,6A
Requisiti per l'installazione Autoventilazione dallo zoccolo anteriore	Dimensioni del prodotto (HxLxP) in mm 880x595x570 - Piedini regol. in altezza tra 10 e 50 mm.
Ripiani Ripiani in legno su guide telescopiche	Dimensioni dell'imballo (HxLxP) in mm 940x660x660
Sistema anti vibrazioni Sì	Silenziosità 39dB
Illuminazione interna Illuminazione multi LED (bianca, ambra, blu)	Tipo di raffreddamento con compressore inverter - gas ecologico R600a
WI-FI & Smart App Sì	Porta in Vetro Filtro anti UV - REVERSIBILE

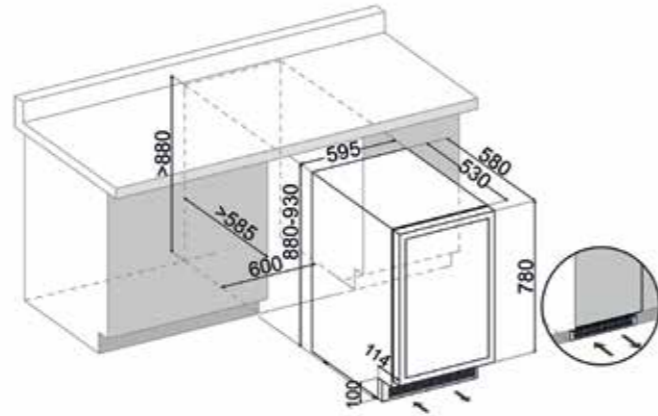
CARATTERISTICHE	PRESTAZIONI
Tipo di installazione Solo Sottopiano	Zone di temperatura 2
Capacità Bottiglie (750 ml. Bordolessi Standard) 41	Regolazione Temperature (superiore/inferiore) 5-10°C // 10-18°C
Tipo di apertura Push-to-open	Riscaldatore Sì
Tipo di cerniere REVERSIBILI Hettich Soft-Close	Classe energetica F
Tipo di display Display TFT touch	Consumo di energia 107 kWh/a
Avvertenze Regolabili tra 10-50 mm* L'altezza varia a seconda dei modelli	Potenza nominale 220-240V, 50Hz, 0,6A
Requisiti per l'installazione Autoventilazione dallo zoccolo anteriore	Dimensioni del prodotto (HxLxP) in mm 880x595x573 - Piedini regol. in altezza tra 10 e 50 mm.
Ripiani Ripiani in legno su guide telescopiche	Dimensioni dell'imballo (HxLxP) in mm 940x660x660
Sistema anti vibrazioni Sì	Silenziosità 39dB
Illuminazione interna Illuminazione multi LED (bianca, ambra, blu)	Tipo di raffreddamento con compressore inverter - gas ecologico R600a
WI-FI & Smart App Sì	Porta in Vetro Filtro anti UV - REVERSIBILE

FLOW-45.TO



Full Glass Nera DAUF-45.125DB.TO

Inquadri per saperne di più:



880
580
595

Finiture Porta



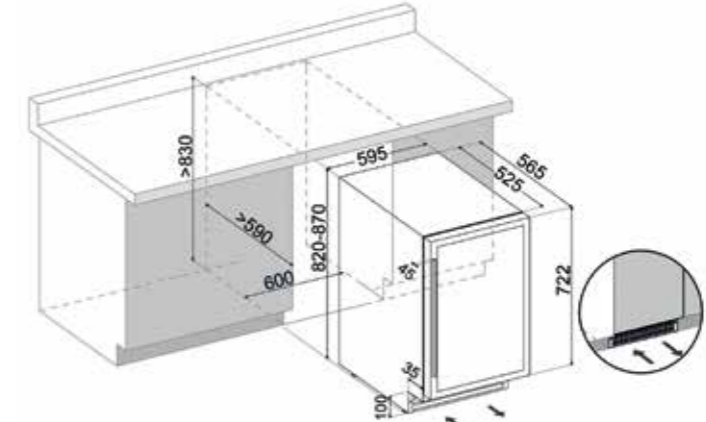
Full Glass Nera

FLOW-46



Full Glass Nera DAUF-46.138B
Acciaio Inox DAUF-46.138SS
Nero opaco DAUF-46.138MB
Colore RAL DAUF-46.138C

Inquadri per saperne di più:



820
565
595

Finiture Porta



Full Glass Nera



Inox



Nero opaco



RAL

- 2
 -
 -
 -
 -
 -
 -
 -
 -
- Temperature 45 36dB 5-20°C / 5-20°C Sottopiano Ripiani in legno su guide telescopiche Protezione dai raggi UV Illuminazione Multi LED Display LED touch

- 1
 -
 -
 -
 -
 -
 -
 -
 -
- Temperatura 46 39dB 5-18°C Sottopiano Ripiani in legno su guide telescopiche Protezione dai raggi UV Illuminazione Multi LED Display LED touch

CARATTERISTICHE	PRESTAZIONI
Tipo di installazione Solo Sottopiano	Zone di temperatura 2
Capacità Bottiglie (750 ml. Bordolessi Standard) 45	Regolazione Temperature (superiore/inferiore) 5-20°C // 5-20°C - differenza tra zone max 8°C
Tipo di apertura Push-to-open	Riscaldatore Sì
Tipo di cerniere REVERSIBILE Hettich "Soft Close"	Classe energetica F
Tipo di display Display LED touch	Consumo di energia 115 kWh/a
Avvertenze Regolabili tra 10-50 mm* L'altezza varia a seconda dei modelli	Potenza nominale 220-240V, 50Hz, 1,2A
Requisiti per l'installazione Autoventilazione dallo zoccolo anteriore	Dimensioni del prodotto (HxLxP) in mm 880x595x580 - Piedini regol. in altezza tra 10 e 50 mm.
Ripiani Ripiani in legno su guide telescopiche	Dimensioni dell'imballo (HxLxP) in mm 940x660x660
Sistema anti vibrazioni Sì	Silenziosità 36dB
Illuminazione interna Illuminazione multi LED (bianca, ambra, blu)	Tipo di raffreddamento a compressore - gas ecologico R600a
Wi-Fi & Smart App No	Porta in Vetro Protezione UV, triplo vetro - REVERSIBILE

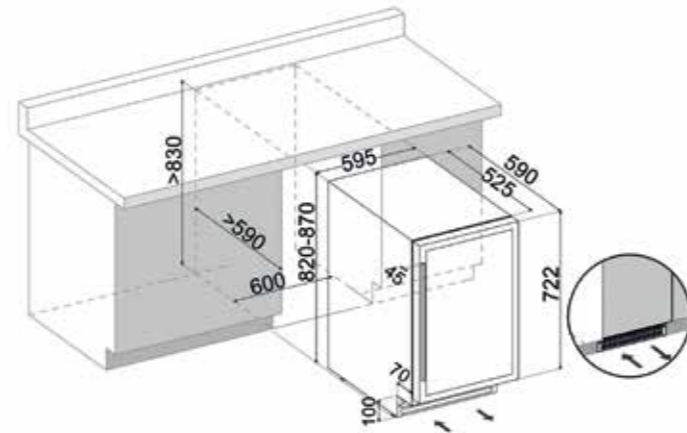
CARATTERISTICHE	PRESTAZIONI
Tipo di installazione Sottopiano o posizionamento libero	Zone di temperatura 1
Capacità Bottiglie (750 ml. Bordolessi Standard) 46	Regolazione Temperature 5-18°C
Tipo di apertura Maniglia	Riscaldatore No
Tipo di cerniere REVERSIBILI - Standard (a perno)	Classe energetica G
Tipo di display Display LED touch	Consumo di energia 130 kWh/a
Avvertenze Regolabili tra 10-50 mm* L'altezza varia a seconda dei modelli	Potenza nominale 220-240V, 50Hz, 0,55A
Requisiti per l'installazione Autoventilazione dallo zoccolo anteriore	Dimensioni del prodotto (HxLxP) in mm 820x595x565 - Piedini regol. in altezza tra 10 e 50 mm.
Ripiani Ripiani in legno su guide telescopiche	Dimensioni dell'imballo (HxLxP) in mm 870x655x665
Sistema anti vibrazioni Sì	Silenziosità 39dB
Illuminazione interna Illuminazione multi LED (bianca, ambra, blu)	Tipo di raffreddamento a compressore - gas ecologico R600a
Wi-Fi & Smart App No	Porta in Vetro Filtro anti UV - REVERSIBILE

FLOW-46D



Full Glass Nera **DAUF-46.145DB**
 Acciaio Inox **DAUF-46.145DSS**
 Nero opaco **DAUF-46.145DMB**
 Colore RAL **DAUF-46.145DC**

Inquadri per saperne di più:



820
590
595

Finiture Porta



Full Glass Nera



Inox



Nero opaco



RAL

Temperature 46
 39dB
 5-12°C / 12-20°C
 Sottopiano
 Ripiani in legno su guide telescopiche
 Protezione dai raggi UV
 Illuminazione Multi LED
 Display LCD touch
 RAL

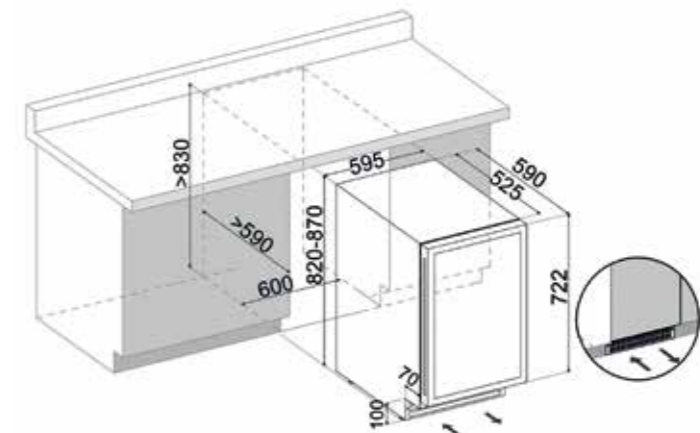
CARATTERISTICHE	PRESTAZIONI
Tipo di installazione Sottopiano o posizionamento libero	Zone di temperatura 2
Capacità Bottiglie (750 ml. Bordolessi Standard) 46	Regolazione Temperature (superiore/inferiore) 5-12°C // 12-20°C
Tipo di apertura Maniglia	Riscaldatore Sì
Tipo di cerniere REVERSIBILI - Standard (a perno)	Classe energetica G
Tipo di display Display LCD touch	Consumo di energia 141 kWh/a
Avvertenze Regolabili tra 10-50 mm* L'altezza varia a seconda dei modelli	Potenza nominale 220-240V, 50Hz, 0,5A
Requisiti per l'installazione Autoventilazione dallo zoccolo anteriore	Dimensioni del prodotto (HxLxP) in mm 820x595x590 - Piedini regol. in altezza tra 10 e 50 mm.
Ripiani Ripiani in legno su guide telescopiche	Dimensioni dell'imballo (HxLxP) in mm 874x660x625
Sistema anti vibrazioni Sì	Silenziosità 39dB
Illuminazione interna Illuminazione multi LED (bianca, ambra, blu)	Tipo di raffreddamento a compressore - gas ecologico R600a
Wi-Fi & Smart App No	Porta in Vetro Protezione UV, triplo vetro - REVERSIBILE

FLOW-46H



Full Glass Nera **DAUF-46.145DBH**

Inquadri per saperne di più:



820
590
595

Finiture Porta



Full Glass Nera

Temperature 46
 39dB
 5-12°C / 12-20°C
 Sottopiano
 Ripiani in legno su guide telescopiche
 Protezione dai raggi UV
 Illuminazione Multi LED
 Display LCD touch

CARATTERISTICHE	PRESTAZIONI
Tipo di installazione Sottopiano o posizionamento libero	Zone di temperatura 2
Capacità Bottiglie (750 ml. Bordolessi Standard) 46	Regolazione Temperature (superiore/inferiore) 5-12°C // 12-20°C
Tipo di apertura a gola verticale	Riscaldatore Sì
Tipo di cerniere REVERSIBILI - Standard (a perno)	Classe energetica G
Tipo di display Display LCD touch	Consumo di energia 141 kWh/a
Avvertenze Regolabili tra 10-50 mm* L'altezza varia a seconda dei modelli	Potenza nominale 220-240V, 50Hz, 0,5A
Requisiti per l'installazione Autoventilazione dallo zoccolo anteriore	Dimensioni del prodotto (HxLxP) in mm 820x595x590 - Piedini regol. in altezza tra 10 e 50 mm.
Ripiani Ripiani in legno su guide telescopiche	Dimensioni dell'imballo (HxLxP) in mm 874x660x625
Sistema anti vibrazioni Sì	Silenziosità 39dB
Illuminazione interna Illuminazione multi LED (bianca, ambra, blu)	Tipo di raffreddamento a compressore - gas ecologico R600a
Wi-Fi & Smart App No	Porta in Vetro Protezione UV, triplo vetro - REVERSIBILE

GRANDE
CRAFTED FOR COLLECTORS

GRANDE

DX-94
DX-108
DX-166
DX-181
DX-194

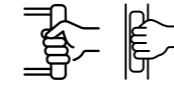


GRANDE

GRANDE



GRANDE



La serie Grande è progettata per appassionati di vino e collezionisti esigenti che richiedono un'elevata capacità abbinata a prestazioni senza compromessi. Pensata per ospitare collezioni importanti e in continua evoluzione, Grande offre un'esperienza di conservazione raffinata, con standard tecnici di livello superiore, pensati per integrarsi perfettamente negli ambienti residenziali più curati.

Dotata di un avanzato display TFT touch con funzionalità multilingua, la serie Grande consente un controllo chiaro e intuitivo di tutti i parametri principali. La compatibilità con Smart App per iOS e Android permette di monitorare e regolare l'ambiente di conservazione in qualsiasi momento, garantendo stabilità costante e totale tranquillità per la propria collezione. (Funzionalità disponibile da Novembre 2026)

I modelli Grande sono disponibili sia a libera installazione sia in versione da incasso, offrendo la massima libertà progettuale. Che venga utilizzata come elemento indipendente di forte presenza oppure integrata con discrezione all'interno di arredi di alta gamma, la serie Grande valorizza il carattere estetico dell'ambiente, donando personalità a cucine, living, wine room e spazi dedicati alla degustazione.

All'interno, Grande combina ingegneria climatica di precisione e una presentazione elegante. I ripiani in legno su guide telescopiche assicurano un accesso fluido e sicuro anche alle collezioni più ampie. Su modelli selezionati sono disponibili ripiani da presentazione, pensati per mettere in risalto bottiglie speciali attraverso un'esposizione curata e scenografica.

L'illuminazione Multi LED arricchisce l'interno con un'atmosfera di tipo "gallery", garantendo al contempo una visibilità uniforme su tutta la superficie. Per maggiore sicurezza e praticità, ogni unità è dotata di allarme, che segnala eventuali aperture prolungate o variazioni nella stabilità climatica. (Funzionalità disponibile da Novembre 2026)

Per i collezionisti che ricercano capacità, tecnologia, eleganza e design allo stesso livello, la serie Grande si distingue per la sua presenza decisa e distintiva, unendo prestazioni di conservazione di alto livello all'inconfondibile estetica Dunavox, su una scala importante.

Le specifiche, le caratteristiche e la disponibilità possono variare a seconda del lotto di produzione. Alcuni modelli raffigurati possono includere aggiornamenti di design o tecnici più recenti non presenti nelle versioni precedenti. Tutti i dettagli tecnici e di design riportati nelle pagine seguenti devono essere confermati prima dell'ordine.



Inserimento
in colonna



Posizionamento
libero



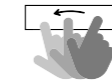
Protezione
dai raggi UV



Ripiani in legno su
guide telescopiche



Illuminazione
Multi LED



Display TFT
touch



Wi-Fi &
Smart App

2 ZONE
159 kWh/a G
1215
680
595



ALTEZZA 120 CM

Pagina 92

2 ZONE
155 kWh/a G
1670
680
595



ALTEZZA 167 CM

Pagina 93

2 ZONE
146 kWh/a G
1770
680
595



ALTEZZA 177 CM

Pagina 94

2 ZONE
197 kWh/a G
1835
680
655



ALTEZZA 183CM

Pagina 95

1 ZONA
179 kWh/a G
1835
680
655



ALTEZZA 183 CM

Pagina 96

GRANDE-94



Full Glass Nera DX-94.270DBK

Inquadri per saperne di più:

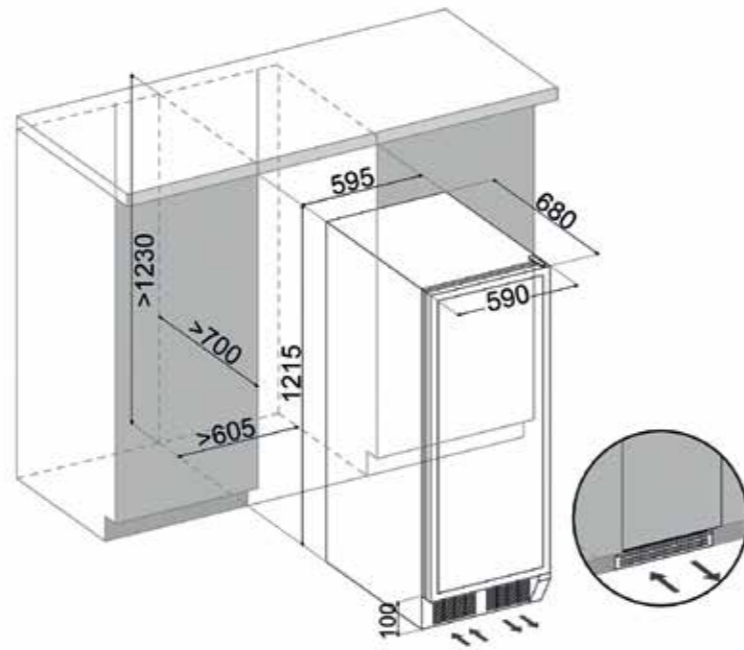


GRANDE-108



Full Glass Nera DX-108.330DB

Inquadri per saperne di più:

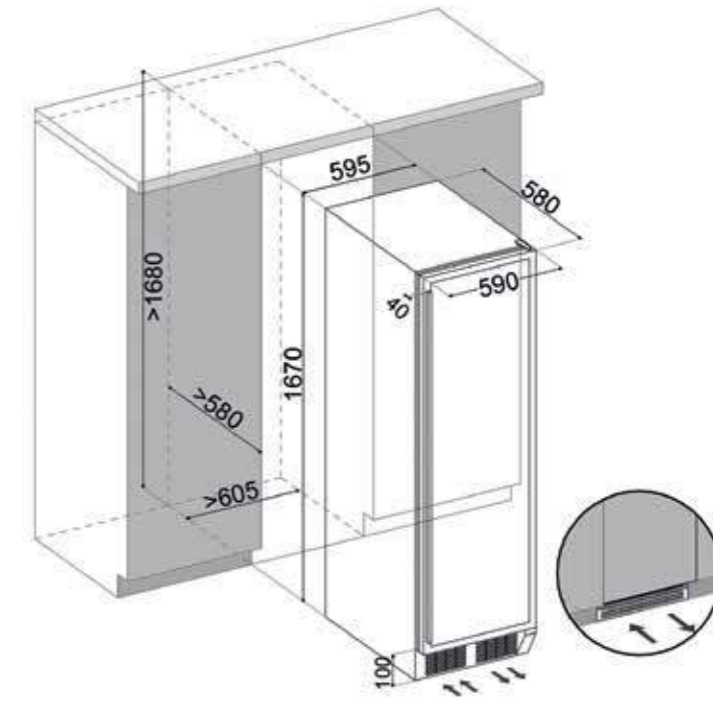


1215
680
595

Finiture Porta



Full Glass Nera



1670
580
595

Finiture Porta



Full Glass Nera

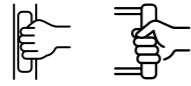
- 2** Temperature 94
- 39dB
- 5-12°C / 12-20°C
- Ripiani in legno su guide telescopiche
- Protezione dai raggi UV
- Illuminazione Multi LED
- Display TFT touch
- WI-FI & Smart App

- 2** Temperature 101
- 39dB
- 5-12°C / 12-20°C
- Ripiani in legno su guide telescopiche
- Protezione dai raggi UV
- Illuminazione Multi LED
- Display TFT touch
- WI-FI & Smart App

CARATTERISTICHE	PRESTAZIONI
Tipo di installazione Posizionamento libero o Incasso	Zone di temperatura 2
Capacità Bottiglie (750 ml. Bordolessi Standard) 94	Regolazione Temperature (superiore/inferiore) 5-12°C // 12-20°C
Tipo di apertura Maniglia a gola verticale	Riscaldatore Sì
Tipo di cerniere REVERSIBILI - Standard (a perno)	Classe energetica G
Tipo di display Display TFT touch (da Novembre '26)	Consumo di energia 159 kWh/a
Istruzioni per l'uso Può essere incassato, non coprire la griglia anteriore	Potenza nominale 220-240V, 50Hz, 0,86A
Requisiti per l'installazione Autoventilazione dallo zoccolo anteriore	Dimensioni del prodotto (HxLxP) in mm 1215x595x680
Ripiani Ripiani in legno su guide telescopiche e ripiani da presentazione	Dimensioni dell'imballo (HxLxP) in mm 1260x660x760
Sistema anti vibrazioni Sì	Silenziosità 39dB
Illuminazione interna Illuminazione laterale multi LED (bianca, ambrata, blu) (da Novembre '26))	Tipo di raffreddamento a compressore - gas ecologico R600a
WI-FI & Smart App Sì (da Novembre '26)	Porta in Vetro Protezione UV, triplo vetro - REVERSIBILE

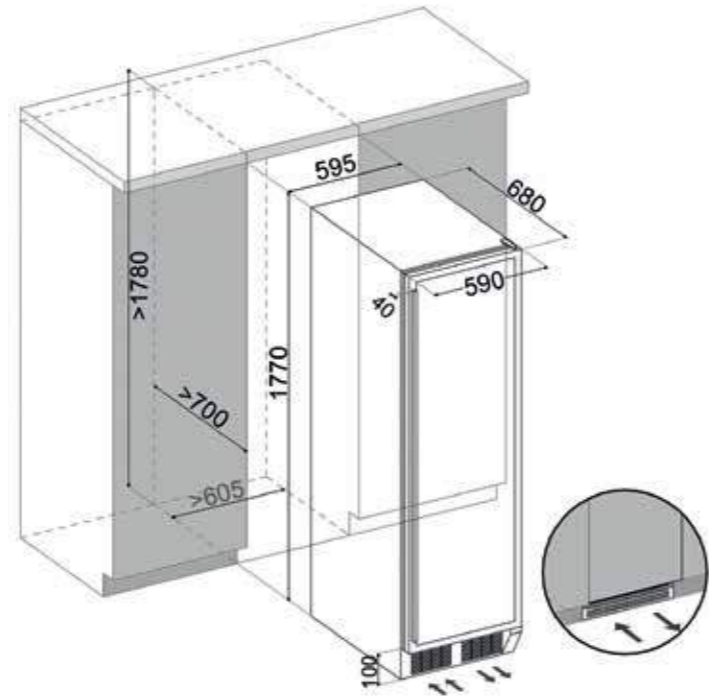
CARATTERISTICHE	PRESTAZIONI
Tipo di installazione Posizionamento libero o Incasso	Zone di temperatura 2
Capacità Bottiglie (750 ml. Bordolessi Standard) 101	Regolazione Temperature (superiore/inferiore) 5-12°C // 12-20°C
Tipo di apertura Maniglia	Riscaldatore Sì
Tipo di cerniere REVERSIBILI - Standard (a perno)	Classe energetica G
Tipo di display Display TFT touch (da Novembre '26)	Consumo di energia 155 kWh/a
Istruzioni per l'uso Può essere incassato, non coprire la griglia anteriore	Potenza nominale 220-240V, 50Hz, 1,3A
Requisiti per l'installazione Autoventilazione dallo zoccolo anteriore	Dimensioni del prodotto (HxLxP) in mm 1670x595x580
Ripiani Ripiani in legno su guide telescopiche e ripiani da presentazione	Dimensioni dell'imballo (HxLxP) in mm 1720x660x640
Sistema anti vibrazioni Sì	Silenziosità 39dB
Illuminazione interna Illuminazione laterale multi LED (bianca, ambrata, blu) (da Novembre '26))	Tipo di raffreddamento con compressore inverter - gas ecologico R600a
WI-FI & Smart App Sì (da Novembre '26)	Porta in Vetro Protezione UV, triplo vetro - REVERSIBILE

GRANDE-166



Full Glass Nera **DX-166.428DBK**
 Acciaio Inox **DX-166.428SDSK**
 Nero opaco **DX-166.428DMB**
 Colore RAL **DX-166.428DCK**

Inquadri per saperne di più:



1770
680
595

Finiture Porta



Full Glass Nera



Inox



Nero opaco



RAL

2



RAL

Temperature 166 39dB 5-12°C 12-20°C Ripiani in legno su guide telescopiche Protezione dai raggi UV Illuminazione Multi LED Display TFT touch WI-FI & Smart App

CARATTERISTICHE

Tipo di installazione
 Posizionamento libero o Incasso

Capacità Bottiglie (750 ml. Bordolessi Standard)
 166

Tipo di apertura
 Nero: Maniglia a gola vert. - Inox: Maniglia inox

Tipo di cerniere
 REVERSIBILI - Standard (a perno)

Tipo di display
 Display TFT touch (da Novembre '26)

Avvertenze
 Può essere incassato, non coprire la griglia anteriore

Requisiti per l'installazione
 Autoventilazione dallo zoccolo anteriore

Ripiani
 Ripiani in legno su guide telescopiche e ripiani da presentazione

Sistema anti vibrazioni
 Sì

Illuminazione interna
 Illuminazione laterale multi LED (bianca, ambra, blu) (da Novembre '26)

WI-FI & Smart App
 Sì (da Novembre '26)

PRESTAZIONI

Zone di temperatura
 2

Regolazione Temperature (superiore/inferiore)
 5-12°C // 12-20°C

Riscaldatore
 Sì

Classe energetica
 G

Consumo di energia
 146 kWh/a

Potenza nominale
 220-240V, 50Hz, 1,3A

Dimensioni del prodotto (HxLxP) in mm
 1770x595x680

Dimensioni dell'imballo (HxLxP) in mm
 1905x660x745

Silenziosità
 39dB

Tipo di raffreddamento
 con compressore inverter - gas ecologico R600a

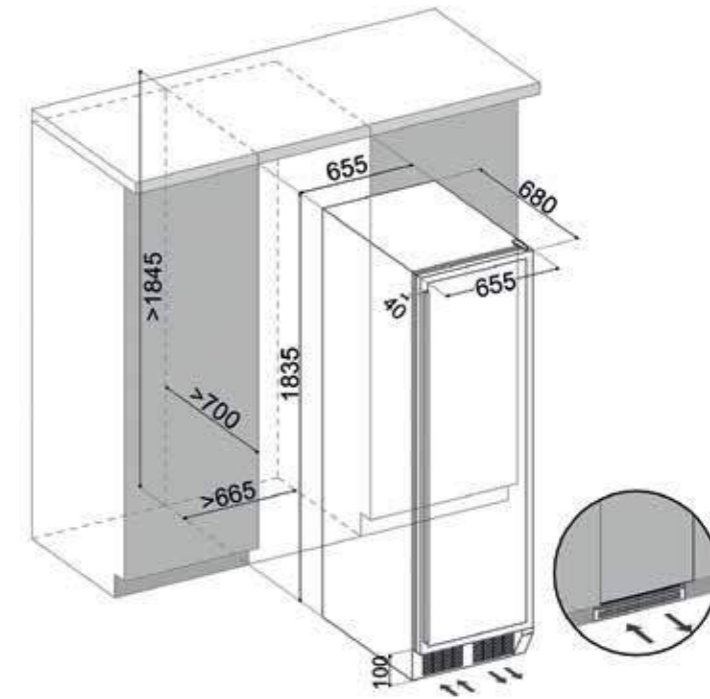
Porta in Vetro
 Protezione UV, triplo vetro - REVERSIBILE

GRANDE-181



Full Glass Nera **DX-181.490DBK**
 Acciaio Inox **DX-181.490SDSK**
 Nero opaco **DX-181.490DMB**
 Colore RAL **DX-181.490DCK**

Inquadri per saperne di più:



1835
680
655

Finiture Porta



Full Glass Nera



Inox



Nero opaco



RAL

2



RAL

Temperature 181 40dB 5-12°C 12-20°C Ripiani in legno su guide telescopiche Protezione dai raggi UV Illuminazione Multi LED Display TFT touch WI-FI & Smart App

CARATTERISTICHE

Tipo di installazione
 Posizionamento libero o Incasso

Capacità Bottiglie (750 ml. Bordolessi Standard)
 181

Tipo di apertura
 Maniglia

Tipo di cerniere
 REVERSIBILI - Standard (a perno)

Tipo di display
 Display TFT touch (da Novembre '26)

Avvertenze
 Può essere incassato, non coprire la griglia anteriore

Requisiti per l'installazione
 Autoventilazione dallo zoccolo anteriore

Ripiani
 Ripiani in legno su guide telescopiche e ripiani da presentazione

Sistema anti vibrazioni
 Sì

Illuminazione interna
 Illuminazione laterale multi LED (bianca, ambra, blu) (da Novembre '26)

WI-FI & Smart App
 Sì (da Novembre '26)

PRESTAZIONI

Zone di temperatura
 2

Regolazione Temperature (superiore/inferiore)
 5-12°C // 12-20°C

Riscaldatore
 Sì

Classe energetica
 G

Consumo di energia
 197 kWh/a

Potenza nominale
 220-240V, 50Hz, 1,1A

Dimensioni del prodotto (HxLxP) in mm
 1835x655x680

Dimensioni dell'imballo (HxLxP) in mm
 1970x700x745

Silenziosità
 40dB

Tipo di raffreddamento
 a compressore - gas ecologico R600a

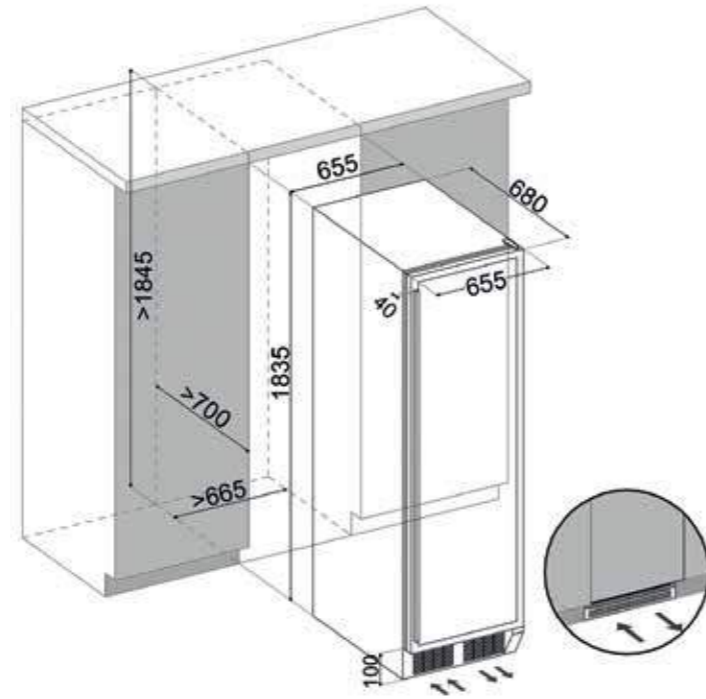
Porta in Vetro
 Protezione UV, triplo vetro - REVERSIBILE

GRANDE-194



Full Glass Nera **DX-194.490BK**
 Acciaio Inox **DX-194.490SSK**
 Nero opaco **DX-194.490MBK**
 Colore RAL **DX-194.490CK**

Inquadri per saperne di più:



1835
680
655

Finiture Porta



Full Glass Nera



Inox



Nero opaco



RAL

Temperatura 183
 40dB
 5-20°C
 Ripiani in legno su guide telescopiche
 Protezione dai raggi UV
 Illuminazione Multi LED
 Display TFT touch
 WI-FI & Smart App
 RAL

CARATTERISTICHE	PRESTAZIONI
Tipo di installazione Posizionamento libero o Incasso	Zone di temperatura 1
Capacità Bottiglie (750 ml. Bordeolesi Standard) 183	Regolazione Temperature 5-20°C
Tipo di apertura Maniglia	Riscaldatore Sì
Tipo di cerniere REVERSIBILI - Standard (a perno)	Classe energetica G
Tipo di display Display TFT touch (da Novembre '26)	Consumo di energia 179 kWh/a
Avvertenze Può essere incassato, non coprire la griglia anteriore	Potenza nominale 220-240V, 50Hz, 1,1A
Requisiti per l'installazione Autoventilazione dallo zoccolo anteriore	Dimensioni del prodotto (HxLxP) in mm 1835x655x680
Ripiani Ripiani in legno su guide telescopiche e ripiani da presentazione	Dimensioni dell'imballo (HxLxP) in mm 1970x700x745
Sistema anti vibrazioni Sì	Silenziosità 40dB
Illuminazione interna Illuminazione laterale multi LED (bianca, ambrata, blu) (da Novembre '26)	Tipo di raffreddamento a compressore - gas ecologico R600a
WI-FI & Smart App Sì (da Novembre '26)	Porta in Vetro Protezione UV, triplo vetro - REVERSIBILE



SERA
CELEBRATION REFINED

SERA

DAUF-40
DX-58
DX-70
DX-143

SERA

SERA



SERA



Lo Champagne merita la stessa cura attenta riservata ai migliori vini fermi: temperatura precisa, umidità stabile e una gestione delicata, fondamentali per proteggere la sua struttura sensibile e preservare ogni singola bollicina. Sebbene molte cantinette possano ospitare fisicamente bottiglie di Champagne, i veri appassionati traggono beneficio da un'apparecchiatura progettata specificamente per le dimensioni e le caratteristiche uniche dei vini spumanti.

La collezione Dunavox Sera nasce esattamente con questo obiettivo. Dotata di avanzato display TFT touch con funzionalità multilingua e compatibilità Smart App (iOS e Android), Sera consente un controllo preciso e intuitivo di ogni aspetto dell'ambiente di raffreddamento. (Funzionalità disponibile da Novembre 2026)

All'interno, l'illuminazione Multi LED migliora visibilità e presentazione, mentre il sistema di allarme porta integrato offre una protezione aggiuntiva, segnalando eventuali aperture prolungate o rischi per la stabilità della temperatura. (Funzionalità disponibile da Novembre 2026)

Le cantinette Sera mantengono condizioni ideali di servizio e conservazione per Champagne, Prosecco, Cava, Crémant e altri vini spumanti. Ripiani configurati con attenzione, ingegneria climatica raffinata e il linguaggio di design distintivo Dunavox rendono Sera la scelta ideale per chi desidera conservare e valorizzare i propri spumanti con la sofisticazione che meritano.

Per chi desidera comprendere cosa definisce realmente una cantinetta dedicata allo Champagne, la collezione Dunavox Sera offre una risposta elegante e concreta, dove precisione, protezione e celebrazione si incontrano in perfetta armonia.

Le specifiche, le caratteristiche e la disponibilità possono variare a seconda del lotto di produzione. Alcuni modelli raffigurati possono includere aggiornamenti di design o tecnici più recenti non presenti nelle versioni precedenti. Tutti i dettagli tecnici e di design riportati nelle pagine seguenti devono essere confermati prima dell'ordine.



Sottopiano



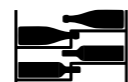
Inserimento
in colonna



Posizionamento
libero



Protezione
dai raggi UV



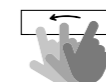
Ripiani speciali
con vista etichetta



Champagne
& Prosecco



Illuminazione
Multi LED



Display TFT
touch



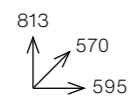
Wi-Fi &
Smart App



Yacht & Marine
ready

1 ZONA

83 kWh/a E

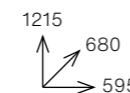


ALTEZZA 80 CM

Pagina 102

2 ZONE

146 kWh/a G

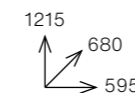


ALTEZZA 120 CM

Pagina 103

1 ZONA

111 kWh/a F



ALTEZZA 120 CM

Pagina 104

1 ZONA

162 kWh/a G

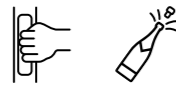
1835



ALTEZZA 183 CM

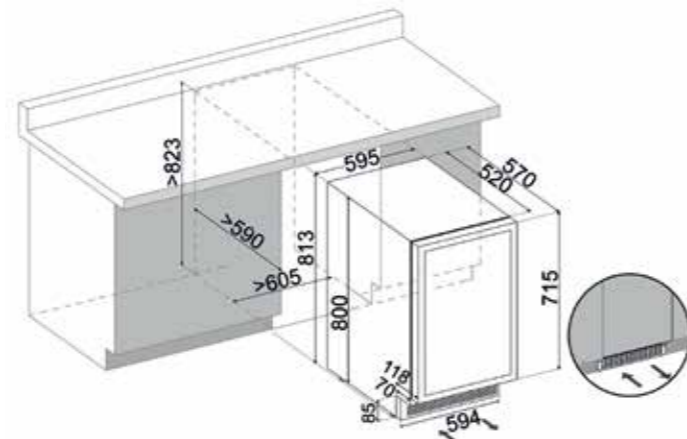
Pagina 105

SERA-40



Full Glass Nera DAUF-40.138B

Inquadri per saperne di più:



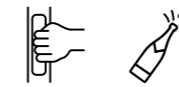
813
570
595

Finiture Porta



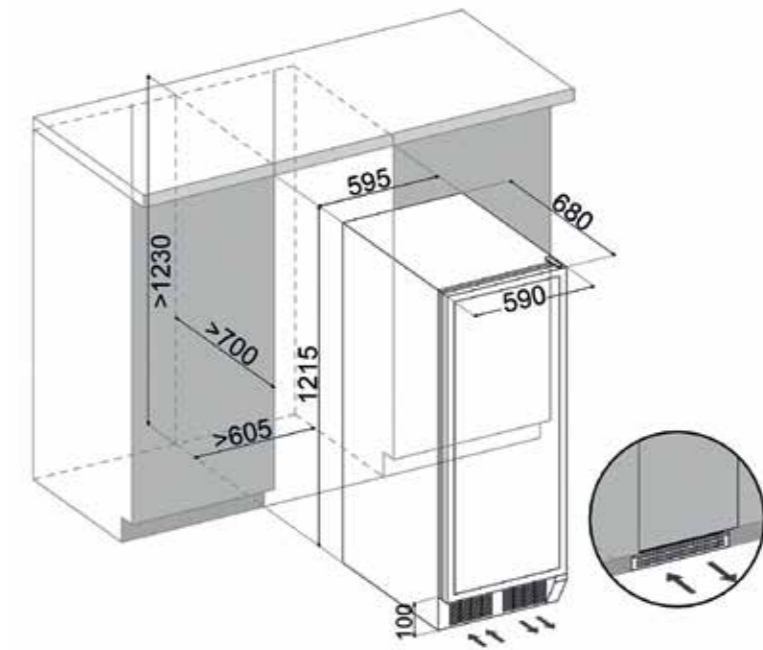
Full Glass Nera

SERA-58



Full Glass Nera DX-58.258DB

Inquadri per saperne di più:



1215
680
595

Finiture Porta



Full Glass Nera



Temperatura 40 38dB 5-20°C Sottopiano Ripiani speciali con vista etichetta Protezione dai raggi UV Illuminazione Multi LED Display TFT touch WI-FI & Smart App Yacht & Marine ready

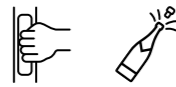
CARATTERISTICHE	PRESTAZIONI
Tipo di installazione Solo Sottopiano	Zone di temperatura 1
Capacità Bottiglie (750 ml. Bordolessi Standard) 40	Regolazione Temperature 5-20°C
Tipo di apertura Maniglia a gola verticale	Riscaldatore No
Tipo di cerniere REVERSIBILI - Standard (a perno)	Classe energetica E
Tipo di display Display TFT touch (da Novembre '26)	Consumo di energia 83 kWh/a
Istruzioni per l'uso Ripiani adatti anche a bottiglie di Champagne e Prosecco	Potenza nominale 220-240V, 50Hz, 0,85A
Requisiti per l'installazione Autoventilazione dallo zoccolo anteriore	Dimensioni del prodotto (HxLxP) in mm 813x595x570 - Piedini regol. in altezza tra 10 e 50 mm.
Ripiani Ripiani da presentazione	Dimensioni dell'imballo (HxLxP) in mm 880x660x625
Sistema anti vibrazioni Sì	Silenziosità 38dB
Illuminazione interna Illuminazione laterale multi LED (bianca, ambrata, blu) (da Novembre '26)	Tipo di raffreddamento a compressore - gas ecologico R600a
WI-FI & Smart App Sì (da Novembre '26)	Porta in Vetro Protezione UV, triplo vetro - REVERSIBILE



Temperature 58 40dB 5-20°C Ripiani speciali con vista etichetta Protezione dai raggi UV Illuminazione Multi LED Display TFT touch WI-FI & Smart App Yacht & Marine ready

CARATTERISTICHE	PRESTAZIONI
Tipo di installazione Posizionamento libero o Incasso	Zone di temperatura 2
Capacità Bottiglie (750 ml. Bordolessi Standard) 58	Regolazione Temperature (superiore/inferiore) 5-20°C // 5-20°C
Tipo di apertura Maniglia a gola verticale	Riscaldatore No
Tipo di cerniere REVERSIBILI - Standard (a perno)	Classe energetica G
Tipo di display Display TFT touch (da Novembre '26)	Consumo di energia 128 kWh/a
Istruzioni per l'uso Entrambe le zone possono essere impostate in modo indipendente	Potenza nominale 220-240V, 50Hz, 0,85A
Requisiti per l'installazione Autoventilazione dallo zoccolo anteriore	Dimensioni del prodotto (HxLxP) in mm 1215x595x680
Ripiani Ripiani da presentazione	Dimensioni dell'imballo (HxLxP) in mm 1260x660x745
Sistema anti vibrazioni Sì	Silenziosità 40dB
Illuminazione interna Illuminazione laterale multi LED (bianca, ambrata, blu) (da Novembre '26)	Tipo di raffreddamento con compressore inverter - gas ecologico R600a
WI-FI & Smart App Sì (da Novembre '26)	Porta in Vetro Protezione UV, triplo vetro - REVERSIBILE

SERA-70

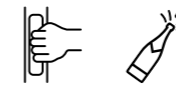


Full Glass Nera DX-70.258B

Inquadri per saperne di più:

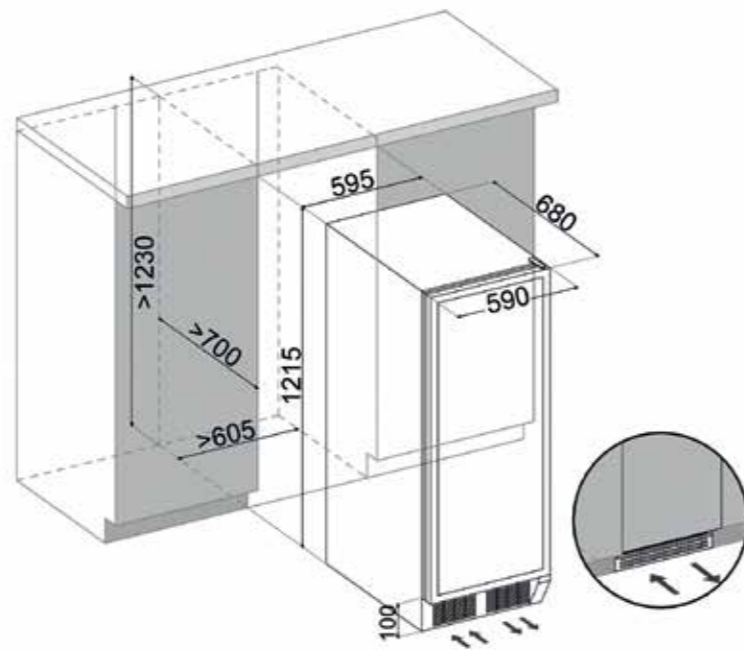


SERA-143



Full Glass Nera DX-143.468B

Inquadri per saperne di più:

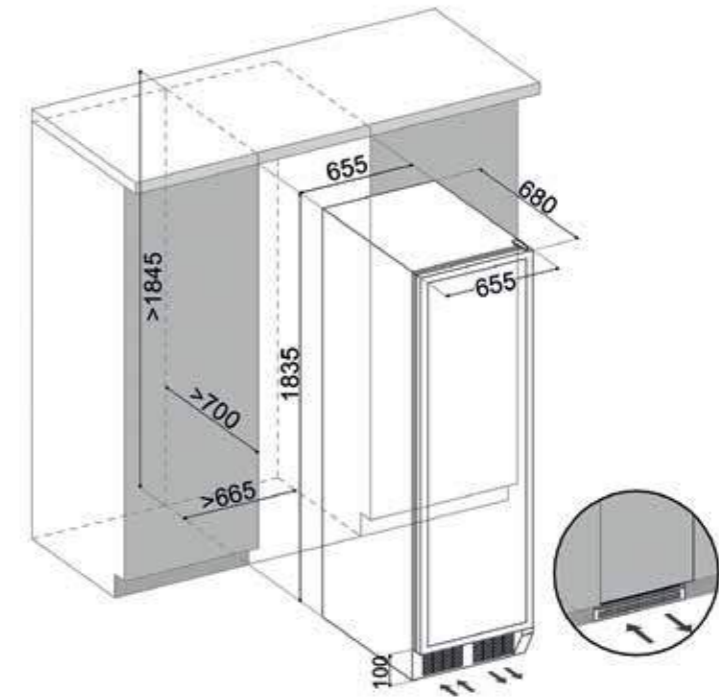


1215
680
595

Finiture Porta



Full Glass Nera



1835
680
655

Finiture Porta



Full Glass Nera



CARATTERISTICHE	PRESTAZIONI
Tipo di installazione Posizionamento libero o Incasso	Zone di temperatura 1
Capacità Bottiglie (750 ml. Bordolessi Standard) 70	Regolazione Temperature 5-20°C
Tipo di apertura Maniglia a gola verticale	Riscaldatore No
Tipo di cerniere REVERSIBILI - Standard (a perno)	Classe energetica F
Tipo di display Display TFT touch (da Novembre '26)	Consumo di energia 111 kWh/a
Avvertenze Ripiani adatti anche a bottiglie di Champagne e Prosecco	Potenza nominale 220-240V, 50Hz, 0,85A
Requisiti per l'installazione Autoventilazione dallo zoccolo anteriore	Dimensioni del prodotto (HxLxP) in mm 1215x595x680
Ripiani Ripiani da presentazione	Dimensioni dell'imballo (HxLxP) in mm 1260x660x745
Sistema anti vibrazioni Sì	Silenziosità 38dB
Illuminazione interna Illuminazione laterale multi LED (bianca, ambra, blu) (da Novembre '26)	Tipo di raffreddamento con compressore inverter - gas ecologico R600a
Wi-Fi & Smart App Sì (da Novembre '26)	Porta in Vetro Protezione UV, triplo vetro - REVERSIBILE

CARATTERISTICHE	PRESTAZIONI
Tipo di installazione Posizionamento libero o Incasso	Zone di temperatura 1
Capacità Bottiglie (750 ml. Bordolessi Standard) 143	Regolazione Temperature 5-20°C
Tipo di apertura Maniglia a gola verticale	Riscaldatore No
Tipo di cerniere REVERSIBILI - Standard (a perno)	Classe energetica G
Tipo di display Display TFT touch (da Novembre '26)	Consumo di energia 162 kWh/a
Avvertenze Ripiani adatti anche a bottiglie di Champagne e Prosecco	Potenza nominale 220-240V, 50Hz, 1,3A
Requisiti per l'installazione Autoventilazione dallo zoccolo anteriore	Dimensioni del prodotto (HxLxP) in mm 1835x655x680
Ripiani Ripiani da presentazione	Dimensioni dell'imballo (HxLxP) in mm 1970x700x745
Sistema anti vibrazioni Sì	Silenziosità 40dB
Illuminazione interna Illuminazione laterale multi LED (bianca, ambra, blu) (da Novembre '26)	Tipo di raffreddamento con compressore inverter - gas ecologico R600a
Wi-Fi & Smart App Sì (da Novembre '26)	Porta in Vetro Protezione UV, triplo vetro - REVERSIBILE

HOME
ELEGANCE, ANYWHERE

HOME

- DXFH-16
- DXFH-20
- DXFH-28
- DXFH-30
- DXFH-48
- DXFH-50

HOME

HOME



HOME



Le cantinette vino a libera installazione restano una delle scelte più apprezzate dagli appassionati, offrendo totale libertà di posizionamento e una facile integrazione in quasi ogni ambiente della casa. La collezione Dunavox Home interpreta al meglio questa versatilità, permettendo di collocare la cantinetta dove meglio si adatta allo stile di vita: in cucina, sala da pranzo, zona living, area entertainment, palestra domestica o persino in spazi esterni coperti.

La collezione comprende un'ampia gamma di capacità e formati, assicurando una soluzione ideale per ogni tipo di ambiente. Che si tratti di un modello compatto, pensato per inserirsi con discrezione in un angolo del soggiorno, o di una cantinetta di maggiori dimensioni destinata a diventare un elemento centrale in cucina, la serie Home offre soluzioni flessibili che si adattano con naturalezza a qualsiasi contesto. Grazie alle configurazioni slim, verticali e di ampia larghezza, scegliere la cantinetta più adatta alla propria collezione e all'estetica dell'abitazione diventa semplice e immediato.

I modelli a libera installazione si distinguono anche come veri e propri elementi di design. Oltre a garantire condizioni di conservazione ottimali, contribuiscono a valorizzare l'atmosfera degli ambienti grazie a linee raffinate, illuminazione discreta e una presenza contemporanea. Una cantinetta Dunavox Home non è solo un elettrodomestico funzionale, ma un elemento d'arredo elegante, capace di arricchire il carattere di cucine, spazi living o aree outdoor coperte.

Ovunque venga collocata, la serie Home porta libertà, bellezza e vino alla temperatura perfetta nella vita di ogni giorno.

Le specifiche, le caratteristiche e la disponibilità possono variare a seconda del lotto di produzione. Alcuni modelli raffigurati possono includere aggiornamenti di design o tecnici più recenti non presenti nelle versioni precedenti. Tutti i dettagli tecnici e di design riportati nelle pagine seguenti devono essere confermati prima dell'ordine.



Posizionamento libero



Protezione dai raggi UV



Display LED touch

1 ZONA
97 kWh/a F
530
480
430



ALTEZZA 53 CM

Pagina 110

1 ZONA
99 kWh/a F
660
480
430



ALTEZZA 66 CM

Pagina 111

1 ZONA
101 kWh/a F
845
480
430



ALTEZZA 85 CM

Pagina 112

2 ZONA
105 kWh/a F
860
490
480



ALTEZZA 86 CM

Pagina 113

1 ZONA
144 kWh/a F
845
540
540



ALTEZZA 85 CM

Pagina 114

2 ZONA
146 kWh/a G
1295
500
480



ALTEZZA 130 CM

Pagina 115

HOME-16



Vetro Nero DXFH-16.46

Inquadri per saperne di più:



530
480
430

Finiture Porta



Full Glass Nera

HOME-20



Vetro Nero DXFH-20.62

Inquadri per saperne di più:



660
480
430

Finiture Porta



Full Glass Nera

1



Non idoneo per l'incasso: richiede una ventilazione laterale adeguata per garantire il corretto funzionamento.

Temperatura 15 42dB 5-20°C Protezione dai raggi UV Display LED touch

1



Non idoneo per l'incasso: richiede una ventilazione laterale adeguata per garantire il corretto funzionamento.

Temperatura 20 38dB 5-20°C Protezione dai raggi UV Display LED touch

CARATTERISTICHE	PRESTAZIONI
Tipo di installazione Solo posizionamento Libero	Zone di temperatura 1
Capacità della bottiglia 15	Regolazione Temperature 5-20°C
Tipo di apertura Maniglia a tasca laterale	Riscaldatore No
Tipo di cerniere NON REVERSIBILE (Perno)	Classe energetica F
Tipo di display Display LED touch	Consumo di energia 97 kWh/a
Istruzioni per l'uso Adatto per conservare le bottiglie aperte	Potenza nominale 220-240V, 50Hz, 0,55A
Requisiti per l'installazione Mantenere almeno 5-10 cm intorno e sopra l'unità	Dimensioni del prodotto (HxLxP) in mm 530 (cerniera inclusa)x430x480
Ripiani Su guide telescopiche	Dimensioni dell'imballo (HxLxP) in mm 575x550x500
Basse vibrazioni Sì	Silenziosità 42dB
Luce interna Luce LED bianca	Tipo di raffreddamento a compressore - gas ecologico R600a
WIFI e Smart App No	Porta in Vetro Filtro anti UV, NON REVERSIBILE

CARATTERISTICHE	PRESTAZIONI
Tipo di installazione Solo posizionamento Libero	Zone di temperatura 1
Capacità Bottiglie (750 ml. Bordolessi Standard) 20	Regolazione Temperature 5-20°C
Tipo di apertura Maniglia a tasca laterale	Riscaldatore No
Tipo di cerniere NON REVERSIBILE (Perno)	Classe energetica F
Tipo di display Display LED touch	Consumo di energia 99 kWh/a
Avvertenze Adatto per conservare le bottiglie aperte	Potenza nominale 220-240V, 50Hz, 0,55A
Requisiti per l'installazione Mantenere almeno 5-10 cm intorno e sopra l'unità	Dimensioni del prodotto (HxLxP) in mm 660 (cerniera inclusa)x430x480
Ripiani Su guide telescopiche	Dimensioni dell'imballo (HxLxP) in mm 710x555x505
Sistema anti vibrazioni Sì	Silenziosità 38dB
Illuminazione interna Luce LED bianca	Tipo di raffreddamento a compressore - gas ecologico R600a
WI-FI & Smart App No	Porta in Vetro Filtro anti UV, NON REVERSIBILE

HOME-28



Vetro Nero DXFH-28.88

Inquadri per saperne di più:



845
480
430

Finiture Porta



Full Glass Nera

HOME-30



Vetro Nero DXFH-30.80

Inquadri per saperne di più:



860
490
480

Finiture Porta



Full Glass Nera

1



Non idoneo per l'incasso: richiede una ventilazione laterale adeguata per garantire il corretto funzionamento.

Temperatura 28 38dB 5-20°C Protezione dai raggi UV Display LED touch

2



Non idoneo per l'incasso: richiede una ventilazione laterale adeguata per garantire il corretto funzionamento.

Temperature 29 38dB 5-20°C 5-20°C Protezione dai raggi UV Display LED touch

CARATTERISTICHE	PRESTAZIONI
Tipo di installazione Solo posizionamento Libero	Zone di temperatura 1
Capacità Bottiglie (750 ml. Bordelesi Standard) 28	Regolazione Temperature 5-20°C
Tipo di apertura Maniglia a tasca laterale	Riscaldatore No
Tipo di cerniere NON REVERSIBILE (Perno)	Classe energetica F
Tipo di display Display LED touch	Consumo di energia 101 kWh/a
Avvertenze Adatto per conservare le bottiglie aperte	Potenza nominale 220-240V, 50Hz, 0,55A
Requisiti per l'installazione Mantenere almeno 5-10 cm intorno e sopra l'unità	Dimensioni del prodotto (HxLxP) in mm 845 (cerniera inclusa)x430x480
Ripiani Su guide telescopiche	Dimensioni dell'imballo (HxLxP) in mm 895x570x505
Sistema anti vibrazioni Sì	Silenziosità 38dB
Illuminazione interna Luce LED bianca	Tipo di raffreddamento a compressore - gas ecologico R600a
Wi-Fi & Smart App No	Porta in Vetro Filtro anti UV, NON REVERSIBILE

CARATTERISTICHE	PRESTAZIONI
Tipo di installazione Solo posizionamento Libero	Zone di temperatura 2
Capacità Bottiglie (750 ml. Bordelesi Standard) 29	Regolazione Temperature (superiore/inferiore) 5-20°C // 5-20°C - differenza tra zone max 6°C
Tipo di apertura Maniglia a tasca laterale	Riscaldatore Sì
Tipo di cerniere NON REVERSIBILE (Perno)	Classe energetica G
Tipo di display Display LED touch	Consumo di energia 138 kWh/a
Avvertenze La differenza tra le 2 temperature non deve superare i 6°C	Potenza nominale 220-240V, 50Hz, 0,55A
Requisiti per l'installazione Mantenere almeno 5-10 cm intorno e sopra l'unità	Dimensioni del prodotto (HxLxP) in mm 860 (cerniera inclusa) x480x490
Ripiani Su guide telescopiche	Dimensioni dell'imballo (HxLxP) in mm 905x555x545
Sistema anti vibrazioni Sì	Silenziosità 38dB
Illuminazione interna Luce LED bianca	Tipo di raffreddamento a compressore - gas ecologico R600a
Wi-Fi & Smart App No	Porta in Vetro Filtro anti UV, NON REVERSIBILE

HOME-48



Vetro Nero DXFH-48.130

Inquadri per saperne di più:



845
540
540

Finiture Porta



Full Glass Nera

HOME-50



Vetro Nero DXFH-50.142

Inquadri per saperne di più:



1295
500
480

Finiture Porta



Full Glass Nera

1

Temperatura 48 41dB 10-14°C Protezione dai raggi UV

Non idoneo per l'incasso: richiede una ventilazione laterale adeguata per garantire il corretto funzionamento.

2

Temperature 50 41dB 4-10°C 4-18°C Protezione dai raggi UV Display LED touch

L'unità può essere inserita nei mobili, lasciando spazio posteriore sufficiente per la ventilazione.

CARATTERISTICHE	PRESTAZIONI
Tipo di installazione Solo posizionamento Libero	Zone di temperatura 1
Capacità Bottiglie (750 ml. Bordelesi Standard) 48	Regolazione Temperature 10-14°C
Tipo di apertura Maniglia a tasca laterale	Riscaldatore No
Tipo di cerniere REVERSIBILE (Perno)	Classe energetica F
Tipo di display Non è presente un display a LED	Consumo di energia 105 kWh/a
Avvertenze La temperatura può essere impostata con un termostato manuale	Potenza nominale 220-240V, 50Hz, 0,55A
Requisiti per l'installazione Mantenere almeno 5-10 cm intorno e sopra l'unità	Dimensioni del prodotto (HxLxP) in mm 845 (cerniera inclusa) x540x540
Ripiani Su guide telescopiche	Dimensioni dell'imballo (HxLxP) in mm 855x590x580
Sistema anti vibrazioni Sì	Silenziosità 41dB
Illuminazione interna Luce LED bianca	Tipo di raffreddamento a compressore - gas ecologico R600a
WI-FI & Smart App No	Porta in Vetro Filtro anti UV, REVERSIBILE

CARATTERISTICHE	PRESTAZIONI
Tipo di installazione Posizionamento libero o Inserimento	Zone di temperatura 2
Capacità Bottiglie (750 ml. Bordelesi Standard) 50	Regolazione Temperature (superiore/inferiore) 5-18°C // 5-18°C - differenza tra zone max 6°C
Tipo di apertura Maniglia a tasca laterale	Riscaldatore Sì
Tipo di cerniere NON REVERSIBILE (Perno)	Classe energetica G
Tipo di display Display LED touch	Consumo di energia 146 kWh/a
Istruzioni per l'uso È possibile l'installazione a incasso con adeguata ventilazione.	Potenza nominale 220-240V, 50Hz, 0,5A
Requisiti per l'installazione Anche da inserimento con spazio posteriore dedicato alla ventilazione	Dimensioni del prodotto (HxLxP) in mm 1295 (cerniera inclusa) x480x500
Ripiani Su guide telescopiche	Dimensioni dell'imballo (HxLxP) in mm 1345x555x545
Sistema anti vibrazioni Sì	Silenziosità 41dB
Illuminazione interna Luce LED bianca	Tipo di raffreddamento a compressore - gas ecologico R600a
WI-FI & Smart App No	Porta in Vetro Filtro anti UV, NON REVERSIBILE

CONDIZIONI GENERALI DI VENDITA

Ambito e applicabilità

Le presenti Condizioni Generali di Vendita si applicano a tutte le offerte, vendite e forniture effettuate da Dunavox Italia S.r.l. (di seguito il "Fornitore"). Con l'inoltro di un ordine o l'accettazione della consegna, l'acquirente (di seguito il "Cliente") accetta integralmente le presenti Condizioni Generali di Vendita, riconoscendole come vincolanti. Le Condizioni Generali di Vendita (CGV) sono allegate a ogni fattura e costituiscono parte integrante di ciascuna transazione. Qualora un accordo scritto specifico contenga disposizioni in contrasto con le presenti CGV, prevarranno le condizioni particolari espressamente concordate per iscritto. Le presenti Condizioni Generali di Vendita sostituiscono ogni versione precedente e si applicano a tutte le transazioni successive, salvo espressa deroga o sostituzione formalizzata per iscritto.

Prezzi

Tutti i prezzi indicati sono da intendersi come prezzi consigliati e non vincolanti, al netto di imposte, dazi e costi di trasporto. Salvo diversa indicazione, tutti i prezzi sono espressi in euro (EUR). I prezzi potranno essere modificati in conformità alle condizioni previste nel contratto o nell'accordo prezzi applicabile e potranno altresì variare in funzione delle politiche tecniche e commerciali di Dunavox.

Immagini dei prodotti Dettagli tecnici & Accessori

Tutte le dimensioni, specifiche e descrizioni riportate in cataloghi, siti web o materiali di comunicazione hanno esclusivamente carattere indicativo e possono essere modificate, aggiornate o ritirate in qualsiasi momento senza preavviso.

Le immagini e le rappresentazioni dei prodotti presenti nel catalogo Dunavox sono realizzate con l'obiettivo di rappresentare i prodotti nel modo più accurato possibile; tuttavia, possono verificarsi lievi variazioni in funzione delle specifiche di ciascun modello, dei lotti di produzione o di aggiornamenti di design. Di conseguenza, caratteristiche tecniche, dotazioni e immagini possono differire a seconda del modello o del lotto produttivo e devono essere sempre verificate con il referente commerciale Dunavox prima dell'ordine. Poiché Dunavox sviluppa e migliora costantemente i propri prodotti, il presente catalogo include alla data di pubblicazione le caratteristiche più aggiornate disponibili. Queste possono comprendere nuove tecnologie, elementi di design, soluzioni di illuminazione, tipologie di pannelli di controllo, ripiani da presentazione, sensori di apertura o altri componenti. Alcune delle dotazioni illustrate potrebbero non essere ancora disponibili su determinati modelli attualmente in distribuzione.

I dettagli tecnici indicati, inclusi a titolo esemplificativo e non esaustivo, display, sistemi di ventilazione, illuminazione o funzionalità di controllo tramite app, possono variare tra i diversi modelli o essere soggetti a modifiche nel tempo nell'ambito del continuo sviluppo del prodotto.

Gli accessori opzionali (ad esempio ripiani in legno da presentazione o componenti personalizzati) possono essere disponibili separatamente, previa verifica della compatibilità con il modello, e devono essere confermati prima dell'ordine.

La documentazione tecnica e di installazione fornita con il prodotto al momento della consegna prevale in ogni caso. Non potranno derivare contestazioni, pretese o rivendicazioni da aggiornamenti successivi, modifiche o variazioni apportate ai materiali pubblicati in conseguenza dell'evoluzione del prodotto.

Termini di pagamento Procedure in caso di ritardi

I pagamenti sono validi esclusivamente se effettuati direttamente al Fornitore tramite bonifico bancario sul conto indicato nella fattura Dunavox. Le fatture devono essere saldate secondo i termini riportati in fattura o nella conferma d'ordine. Eventuali contestazioni relative ai pagamenti non autorizzano il Cliente a sospendere o compensare gli importi dovuti.

Ritardi di pagamento. In caso di ritardo, si applicano automaticamente gli interessi moratori nella misura prevista dalla normativa vigente, pari al tasso di riferimento della Banca Centrale Europea maggiorato di otto (8) punti percentuali, con decorrenza dal giorno successivo alla scadenza, senza necessità di costituzione in mora o sollecito. È inoltre dovuto un importo fisso di euro 40,00 a titolo di rimborso dei costi di recupero per ciascuna fattura scaduta, fatto salvo il diritto di Dunavox Italia S.r.l. di richiedere il risarcimento dei maggiori costi di recupero effettivamente sostenuti, inclusi onorari legali, spese giudiziarie e costi di agenzie esterne di recupero crediti. I pagamenti parziali saranno imputati prioritariamente agli interessi e ai costi di recupero, e successivamente al capitale.

Gestione degli Ordini e delle Modifiche

Gli ordini di acquisto diventano vincolanti una volta confermati per iscritto da Dunavox Italia S.r.l. (mediante conferma d'ordine o comunicazione equivalente). Qualsiasi richiesta di modifica o cancellazione da parte del Cliente deve essere presentata per iscritto entro sei (6) giorni lavorativi dalla data dell'ordine originario.

La mancata conferma o contestazione entro tale termine comporta l'accettazione integrale di tutte le condizioni indicate nell'ordine di acquisto e nella conferma di Dunavox. Decorso tale termine, l'ordine si intende definitivo e non potrà essere modificato o annullato senza il previo consenso scritto di Dunavox.

Le modifiche richieste successivamente a tale termine potranno comportare costi amministrativi e logistici aggiuntivi, che Dunavox si riserva il diritto di addebitare. Eventuali variazioni successive potranno inoltre incidere sui tempi di consegna o sui prezzi, a discrezione di Dunavox. Richieste di modifica ripetute dopo la conferma dell'ordine potranno incidere sulle future condizioni commerciali o sulla pianificazione delle consegne.

Tutte le consegne sono concordate preventivamente con l'acquirente (via e-mail, telefono o altri mezzi confermati); tuttavia, qualora i tentativi di consegna da parte dei vettori incaricati non vadano a buon fine per chiusura dei locali, irreperibilità del destinatario o mancato rispetto della fascia oraria di consegna precedentemente comunicata, gli eventuali tentativi di riconsegna e i relativi costi sostenuti da Dunavox saranno addebitati all'acquirente.

Riserva di proprietà

La proprietà dei beni resta di Dunavox Italia S.r.l. fino all'integrale pagamento dell'importo della fattura, comprensivo di eventuali oneri accessori e interessi. Fino al completo pagamento, il Cliente non potrà vendere, concedere in pegno, cedere o comunque disporre dei beni senza il previo consenso scritto di Dunavox. In caso di mancato pagamento, Dunavox avrà il diritto di rientrare in possesso dei beni, con costi e spese a carico del Cliente. La riserva di proprietà rimane valida anche qualora i beni vengano trasferiti o trasportati in un altro Paese, nei limiti e nel rispetto della normativa locale applicabile.

Termini di Consegna, di Trasporto e trasferimento del rischio

Salvo diverso accordo scritto, le consegne avvengono EXW (Ex Works) presso il magazzino di Dunavox Italia S.r.l. Le date di consegna sono da intendersi come puramente indicative; eventuali ritardi non danno diritto al Cliente di annullare l'ordine né di richiedere indennizzi o risarcimenti. Qualora i prodotti risultino temporaneamente indisponibili, Dunavox fornirà una stima dei tempi di consegna oppure proporrà una soluzione alternativa idonea.

Eventuali danni riscontrati al momento della consegna dovranno essere contestati immediatamente mediante la redazione di un verbale scritto di danno, da compilare e sottoscrivere con il vettore al momento del ricevimento della merce. Incoterms® 2020. I termini di consegna indicati nei contratti d'ordine sono interpretati in conformità agli Incoterms® 2020. Il rischio di perdita o danneggiamento dei beni si trasferisce secondo la regola Incoterms applicabile. In assenza di diverso accordo, si applica la resa EXW.

Il Cliente è responsabile dello scarico, dell'ispezione e dell'assicurazione dopo il trasferimento del rischio.

Ispezione e accettazione (3 giorni lavorativi)

Il Cliente è tenuto a ispezionare la merce al momento della consegna. Eventuali difformità visibili, discrepanze quantitative o danni da trasporto devono essere annotati sul documento di trasporto al momento dello scarico e comunicati per iscritto a Dunavox Italia S.r.l. entro tre (3) giorni lavorativi dalla consegna, corredati da adeguata documentazione di supporto (ad esempio fotografie, numeri di serie). L'utilizzo della merce costituisce accettazione della stessa. Il mancato invio della comunicazione entro il termine sopra indicato comporta l'accettazione incondizionata della merce.

Sostituzioni e resi

I resi non sono accettati senza la preventiva autorizzazione scritta di Dunavox Italia S.r.l. Qualora i beni difettosi siano già stati installati, non è previsto alcun rimborso dei costi di installazione o di rimozione. Sono inoltre esclusi cambi o resi per danni derivanti da cause esterne, quali trasporto, uso improprio, installazione non conforme o interventi di riparazione non autorizzati. Per i clienti professionali non è previsto alcun diritto di recesso.

Sospensione delle consegne

Dunavox Italia S.r.l. si riserva il diritto di sospendere le consegne o annullare gli ordini qualora il Cliente non adempia, anche solo parzialmente, agli obblighi contrattuali o di pagamento.

Prodotti, imballaggi, gestione dei rifiuti (RAEE) e gas fluorurati

Qualora Dunavox non disponga di una propria entità locale e fatturi direttamente le esportazioni, l'acquirente è considerato importatore nel Paese di destinazione ed è responsabile del pieno rispetto degli obblighi nazionali in materia di Responsabilità Estesa del Produttore (EPR) (a titolo esemplificativo: registrazione WEEE/RAEE, adempimenti di rendicontazione, organizzazione e finanziamento dei sistemi di ritiro e riciclo), nonché di garantire che la documentazione di conformità sia disponibile alle autorità competenti.

Qualora richiesto dalla normativa locale, l'importatore dovrà esporre o registrare gli identificativi RAEE di Dunavox sulle fatture o sulle piattaforme nazionali competenti.

Dichiarazione sui gas fluorurati. Le cantinette domestiche Dunavox non contengono gas fluorurati a effetto serra (F-gas); pertanto, i requisiti dell'Unione Europea in materia di gestione e certificazione F-gas non si applicano a tali prodotti.

Forza maggiore

Dunavox Italia S.r.l. non sarà responsabile per ritardi o mancata esecuzione dovuti a eventi al di fuori del proprio ragionevole controllo, inclusi, a titolo esemplificativo e non esaustivo, calamità naturali, guerre, atti delle autorità pubbliche, pandemie, scioperi, interruzioni dei trasporti, inadempimenti dei fornitori o carenze di approvvigionamento. L'adempimento delle obbligazioni contrattuali sarà sospeso per tutta la durata dell'evento di forza maggiore.

Garanzia

I prodotti Dunavox sono coperti da una garanzia di 36 mesi su parti e manodopera, superiore al periodo minimo di 24 mesi previsto dalla normativa vigente.

Registrazione del prodotto sul sito www.it.dunavox.com entro 30 giorni dalla data di acquisto, la garanzia sul compressore viene estesa di ulteriori due (2) anni, per una copertura complessiva di cinque (5) anni limitatamente al compressore.

La garanzia è valida esclusivamente nel Paese di acquisto del prodotto.

Le modalità di gestione dell'assistenza e la copertura dei relativi costi sono disciplinate separatamente da specifici accordi contrattuali tra Dunavox e i propri partner.

Le richieste di intervento in garanzia devono essere corredate da prova di acquisto e, ove applicabile, da prova dell'avvenuta registrazione del prodotto. La garanzia copre i costi di manodopera, dei ricambi e del trasporto necessari alla riparazione. Le operazioni di rimozione e reinstallazione degli apparecchi da incasso restano a carico dell'utente finale. Per motivi di sicurezza, non è previsto il servizio di assistenza in loco per unità installate a un'altezza superiore a 2 metri dal livello del pavimento.

Esclusioni. La garanzia non copre: danni da trasporto o spostamento; graffi, rotture di vetri, ripiani o maniglie; installazione o utilizzo non conformi; collegamenti elettrici errati o tensione instabile; riparazioni o modifiche non autorizzate; eventi naturali straordinari; usura estetica o scolorimenti; perdita o deterioramento del vino o di altri contenuti; normale usura. Dunavox non risponde per danni indiretti o consequenziali, inclusi il deterioramento del vino o dei materiali circostanti.

L'estensione della garanzia non è applicabile alle installazioni commerciali o alla rivendita.

Assistenza

Tutte le richieste di assistenza in garanzia devono essere inoltrate esclusivamente tramite l'apposito **Modulo di Richiesta Assistenza**, disponibile nella pagina dedicata del sito www.it.dunavox.com.

Gli interventi di riparazione sono coordinati direttamente da Dunavox ed eseguiti da centri di assistenza autorizzati. Per supporto o informazioni è disponibile anche il **Numero Verde 800 137 292**.

Garanzia del produttore

I prodotti sono coperti dalla garanzia ufficiale del produttore in conformità alla normativa dell'Unione Europea applicabile in materia di tutela dei consumatori e di conformità dei prodotti. La garanzia è valida esclusivamente nei confronti dell'acquirente originario e non è trasferibile. Eventuali interventi di riparazione o sostituzione effettuati in garanzia non comportano l'estensione né il rinnovo del periodo di garanzia originario.

Qualora disposizioni inderogabili della normativa nazionale a tutela dei consumatori prevedano condizioni diverse, tali disposizioni prevarranno sulle presenti Condizioni Generali di Vendita.

Limitazione di responsabilità

Nei limiti consentiti dalla legge, Dunavox Italia S.r.l. non risponde per danni indiretti, incidentali o consequenziali, inclusi, a titolo esemplificativo, perdita di profitti, interruzione dell'attività o perdita di dati, derivanti dalla vendita, consegna, installazione o utilizzo dei prodotti. La responsabilità complessiva di Dunavox, per qualsiasi causa, non potrà in ogni caso eccedere il valore fatturato del prodotto oggetto della contestazione.

Nessuna disposizione delle presenti Condizioni limita o esclude la responsabilità di Dunavox per morte, lesioni personali o dolo, laddove tale limitazione o esclusione non sia consentita dalla legge.

Protezione dei dati (GDPR)	Dunavox tratta i dati personali in conformità al Regolamento Generale sulla Protezione dei Dati (GDPR) dell'Unione Europea. I dati personali sono trattati esclusivamente per finalità di evasione degli ordini, gestione della garanzia e assistenza post-vendita. Ulteriori informazioni sono disponibili nell'Informativa sulla privacy di Dunavox consultabile all'indirizzo www.it.dunavox.com/privacy
Proprietà intellettuale	Tutti i diritti di proprietà intellettuale inerenti ai cataloghi Dunavox, alle immagini, ai disegni, alle specifiche, al software e ai marchi sono e rimangono di proprietà esclusiva di Dunavox. Qualsiasi riproduzione, diffusione o utilizzo dei materiali Dunavox, oltre alle attività strettamente connesse alla rivendita dei prodotti, è consentito esclusivamente previa autorizzazione scritta di Dunavox. La fornitura dei prodotti non implica né concede alcuna licenza, espressa o implicita.
Conformità commerciale (Sanzioni/Export control/Anticorruzione)	Il Cliente si impegna a conformarsi a tutte le leggi e i regolamenti applicabili in materia di controlli all'esportazione, sanzioni internazionali, prevenzione della corruzione e dell'anticiclaggio. Dunavox potrà sospendere l'esecuzione contrattuale qualora la fornitura, il pagamento o la consegna risultino in contrasto con le normative applicabili.
Compensazione e cessione	Il Cliente non potrà procedere a compensazioni o sospensioni dei pagamenti, fatta eccezione per crediti certi, liquidi ed esigibili non contestati o accertati con provvedimento definitivo. La cessione, totale o parziale, dei diritti o degli obblighi derivanti da contratti con Dunavox è consentita esclusivamente previa autorizzazione scritta di Dunavox.
Sicurezza e richiami Cooperazione	Il Cliente è tenuto a informare tempestivamente Dunavox di qualsiasi incidente relativo alla sicurezza o di qualsiasi sospetta non conformità e a collaborare in modo ragionevole a eventuali azioni correttive o richiami, incluse, ove richiesto in modo ragionevole da Dunavox, le attività di informazione ai clienti e la gestione logistica.
Elementi digitali e firmware (ove applicabile)	Qualora i prodotti includano software o firmware, Dunavox potrà fornire aggiornamenti finalizzati alla sicurezza, al corretto funzionamento o alla conformità normativa. Il Cliente (o l'utente finale) è tenuto a installare tali aggiornamenti senza ingiustificato ritardo. Gli aggiornamenti firmware non comportano l'introduzione di nuove funzionalità né upgrade delle caratteristiche del prodotto oltre a quanto necessario per motivi di sicurezza e conformità normativa. Non è assunto alcun impegno a supportare nuove piattaforme o integrazioni di terze parti oltre a quanto richiesto dalla normativa applicabile.
Legge applicabile e foro competente	Tutte le vendite sono disciplinate dalla legge italiana, con esclusione delle norme sul conflitto di leggi. Per qualsiasi controversia sarà competente in via esclusiva il Foro di Treviso, salvo che disposizioni inderogabili della normativa dell'Unione Europea a tutela dei consumatori prevedano diversamente. La Convenzione delle Nazioni Unite sui contratti di vendita internazionale di beni mobili (CISG) non si applica.
Lingua e Interpretazione	In caso di discrepanze tra le versioni tradotte delle presenti Condizioni Generali, prevarrà la versione in lingua inglese.
Allegati alle fatture	Le presenti Condizioni Generali di Vendita sono allegate a ogni fattura e si intendono accettate con il pagamento della stessa o con l'accettazione della consegna. I Clienti sono invitati a prendere visione delle Condizioni Generali di Vendita prima di completare qualsiasi transazione. In caso di conflitto tra le presenti Condizioni Generali di Vendita e le condizioni specifiche riportate in fattura, prevarranno le presenti Condizioni Generali, salvo diverso accordo espresso per iscritto.
Capacità Bottiglie	La capacità in bottiglie indicata per ciascun prodotto rappresenta il numero massimo di bottiglie che possono essere alloggiare all'interno della cantinetta. La capacità effettiva può variare in funzione della forma, delle dimensioni e dello spessore delle etichette delle bottiglie. Le indicazioni dettagliate per il corretto caricamento delle diverse tipologie di bottiglie (ad esempio Borgogna o Bordeaux) sono riportate nel Manuale d'uso del prodotto.
Finiture personalizzate e opzioni di colore della porta	I prodotti Dunavox possono essere ordinati con opzioni colore selezionate individualmente per il frontale della cantinetta, nonché con opzioni colore coordinate per alcuni elementi interni, quali i ripiani. Tali finiture sono realizzate su richiesta (made-to-order) e sono soggette a specifiche condizioni e limitazioni tecniche. Le opzioni colore sono disponibili esclusivamente per i modelli forniti con porta in acciaio inox. L'aspetto visivo delle superfici verniciate, inclusi il frontale della cantinetta e i ripiani, può presentare lievi variazioni in funzione del processo di verniciatura e delle caratteristiche dei materiali. Le immagini dei prodotti, i campioni colore e le rappresentazioni visive riportate in cataloghi, materiali digitali o altri supporti hanno valore puramente indicativo e non costituiscono una garanzia vincolante in merito alla resa cromatica. Le condizioni dettagliate relative alle opzioni colore disponibili, alle tipologie di finitura, alla fattibilità tecnica, ai tempi di consegna e ai requisiti di manutenzione sono disciplinate esclusivamente dalla "Dunavox RAL Door Painting Policy", che prevarrà su qualsiasi documentazione marketing o tecnica in caso di discrepanza.
Informazioni importanti	Prima dell'utilizzo, leggere sempre attentamente i manuali di installazione e uso. Un'installazione non conforme (ad esempio ventilazione insufficiente o posizionamento non in piano) può compromettere le prestazioni del prodotto o comportare la decadenza della garanzia. L'installazione deve essere eseguita nel rispetto degli schemi tecnici e delle istruzioni forniti con il prodotto al momento della consegna. Il mancato rispetto delle istruzioni di installazione può determinare una riduzione delle prestazioni o l'esclusione dalla copertura in garanzia. Tutte le dimensioni riportate nella documentazione tecnica sono espresse in millimetri (mm).

Dunavox Italia S.r.l.

info@dunavox.it

+39 0423 650022



facebook.com/dunavoxit

instagram.com/dunavox_ita

linkedin.com/company/dunavox

youtube.com/@dunavoxglobal