



Diamo un nuovo gusto ad ogni tuo giorno

Elettrodomestici da incasso
Listino Distributori 2025





Hej världen*

Electrolux, nata in Svezia nel 1919,
da oltre 100 anni semplifica ogni aspetto della tua
vita quotidiana con elettrodomestici innovativi.

Da oggi guardiamo avanti, puntando sempre più in alto.
Siamo un marchio orientato al futuro,
adatto a persone che desiderano una vita più piena,
più facile e più sostenibile.

Supportiamo chi ama la creatività e siamo al servizio
di chi è molto esigente. Garantiamo l'eccellenza agli chef
più rigorosi e ai migliori hotel così come alle famiglie,
con soluzioni e servizi appositamente studiati per regalare
sempre le migliori esperienze.

Il salmone più pregiato, conservato alla massima freschezza
e poi cotto al vapore, per risultare ancora più gustoso.
Una gonna di morbida seta,
lavata con cura per darti gioia ogni volta che la indossi.
L'aria di casa ancora più salubre,
per il benessere tuo e della tua famiglia.
Tutto al tuo servizio, tutto in perfetta sinergia.

Perché sappiamo quanto sia importante l'ambiente di casa,
il luogo dove trascorriamo gran parte della nostra quotidianità.

È per questo che non ci limitiamo solo ad aiutare
le persone a cucinare, pulire e vivere comodamente.

In Electrolux, progettiamo i nostri prodotti
per migliorare la vita delle persone, ogni giorno.

*Traduzione svedese: "Ciao a tutti"

Collezione elettrodomestici da incasso 2025



Il nostro obiettivo per il 2030	4
A misura perfetta per la tua cucina	8
Cottura	
Piani cottura	10
Forni	68
Cappe	124
Lavastoviglie	140
Freddo	160
Lavaggio	204
Accessori	210
Nuova etichetta energetica	220
Garanzia, servizi e assistenza	222

Da sempre all'avanguardia nell'innovazione, per i nostri prodotti scegliamo materiali e finiture in base alla loro funzione, qualità e basso impatto ambientale. Ecco perché per il dodicesimo anno consecutivo Electrolux è stata dichiarata Leader di Settore* secondo l'Indice Mondiale di Sostenibilità Dow Jones ed ha ricevuto il Gold Class Sustainability Award, premio che riconosce solo l'1% delle aziende con la migliore performance in ogni settore.

I prezzi esposti sono consigliati e non vincolanti e sono da intendersi IVA, trasporto e RAEE esclusi.

I prezzi degli accessori a libera installazione rappresentano i prezzi consigliati al pubblico comprensivi di IVA, RAEE e trasporto esclusi.



* categoria Beni Durevoli per la Casa, 2006-2018

Il nostro obiettivo per il 2030: rendere l'alimentazione sana la scelta preferita

Il cibo e la nutrizione rappresentano l'elemento più significativo per la nostra salute. È fondamentale anche per il benessere del nostro pianeta, in quanto l'industria alimentare consuma un terzo dell'energia globale con oltre il 20% delle emissioni *.

A maggior ragione è preoccupante che il 30% del cibo che acquistiamo venga buttato **, malgrado un nono della popolazione mondiale si addormenti ogni notte soffrendo la fame *** .

Il nostro obiettivo è quindi quello di aiutare le persone in un percorso di scelta alimentare migliore, in modo semplice e soddisfacente.

In Electrolux desideriamo incoraggiare sempre più persone a mangiare nel rispetto delle esigenze dell'uomo e del pianeta. Ecco perché cerchiamo di promuovere innovazioni di prodotto che contribuiscano a rendere migliore il cibo che le persone mangiano, evidenziando come possa essere soddisfacente utilizzare ingredienti più sani. Desideriamo inoltre partecipare alla riduzione degli sprechi alimentari con ogni mezzo disponibile.



Mangiare in modo migliore è uno dei quattro obiettivi che abbiamo identificato nel piano d'azione della durata di undici anni che chiamiamo Programma Better Living

Scopri di più alla pagina betterlivingprogram.com



**Electrolux
Food Foundation**
ISTITUITO NEL 2016

**Interventi contro la povertà e
lo spreco alimentare.**

Dal 2016, Electrolux Food Foundation sostiene iniziative per educare e ispirare scelte alimentari più sostenibili tra i consumatori e i professionisti, ma anche per assistere le persone in difficoltà delle comunità che ci circondano. È un'organizzazione indipendente e senza scopo di lucro fondata e finanziata da Electrolux che collabora con organizzazioni internazionali come la Croce Rossa, AIESEC e Worldchefs.



For better living. Designed in Sweden.

Scopri le tecnologie della gamma EcoLine.

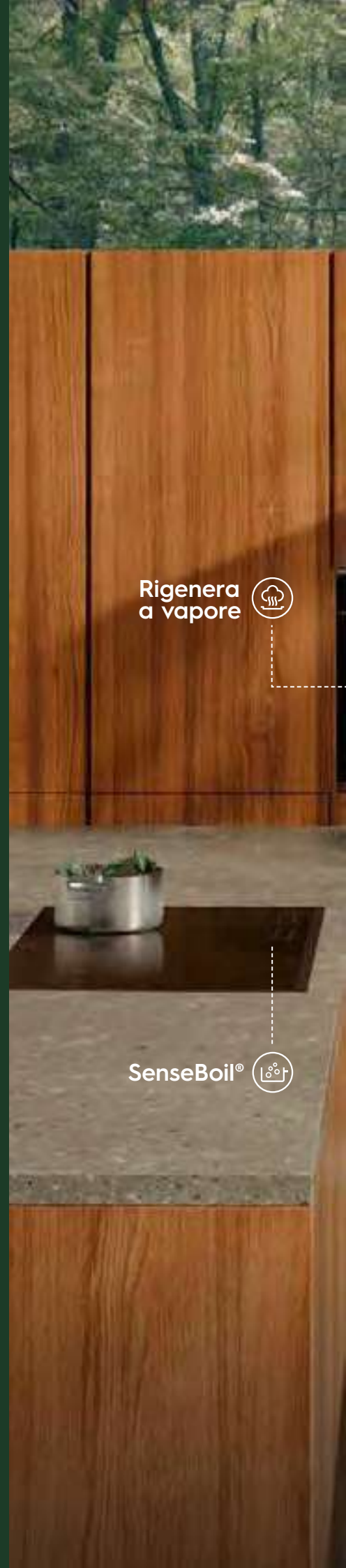
Gli elettrodomestici EcoLine sono pensati con la visione di un futuro migliore. Un set completo per la tua cucina, con i prodotti più efficienti della gamma Electrolux. I modelli EcoLine sono dotati delle nostre migliori tecnologie per il risparmio di risorse durante l'utilizzo.



Electrolux
EcoLine

Rigenera a vapore 

SenseBoil® 



GreenZone 

L'85%* dell'impatto ambientale di un elettrodomestico avviene con l'utilizzo del prodotto da parte del consumatore a casa (fase di utilizzo).

*Gruppo Electrolux, valutazione del ciclo di vita globale.

QuickSelect 

A misura perfetta per la tua cucina

Le soluzioni Electrolux PerfectFit sono progettate per integrarsi in modo rapido e semplice a qualsiasi cucina, con una riduzione fino al 25% delle fasi di installazione*.

Utilizzando un solo strumento e seguendo le istruzioni video dettagliate, l'incastro perfetto diventa molto più semplice del previsto.

*In riferimento al numero totale di operazioni richieste per l'installazione dei prodotti Electrolux PerfectFit rispetto al montaggio di prodotti analoghi della concorrenza, sulla base delle istruzioni per l'installazione.

Grazie al design delle nostre nuove cerniere le porte del forno ruotano in modo fluido all'interno della nicchia.

I nostri forni richiedono uno degli spazi di ventilazione tra i più stretti sul mercato, il che significa che consentono di combinare 60 cm e 45 cm riducendo l'intercapedine fino a 6 mm.



App di installazione intuitiva per aiutare i tuoi installatori professionisti



Tutti gli elettrodomestici si installano con un unico cacciavite Torx T20





Installer App di Electrolux

Scansiona o cerca il prodotto per accedere facilmente a tutte le sue specifiche tecniche e alle istruzioni di installazione.

PerfectFit, riduzione del 25% delle fasi di installazione*

Che si scelga un piano cottura, una lavastoviglie o una cucina completamente nuova, gli elettrodomestici Electrolux si installano rapidamente a regola d'arte grazie al sistema PerfectFit.

È disponibile un'opzione di installazione senza attrezzi per forni, cappe e piani cottura PerfectFit Electrolux, grazie agli accessori optional del sistema a scatto laterale e al fissaggio a molla. Per tutti gli altri elettrodomestici PerfectFit è necessario un solo cacciavite Torx T20.

Informazioni sul sistema di installazione PerfectFit

- 01 / Il piano cottura sottile e di minimo ingombro richiede un'installazione semplice in un piano di lavoro spesso soltanto 12 mm, e non richiede ventilazione anteriore o posteriore
- 02 / Il sistema di installazione a scatto e a spinta non richiede attrezzi e riduce notevolmente le fasi di installazione della cappa aspirante
- 03 / In ogni cucina è previsto un prodotto di raffreddamento con dimensioni della nicchia che variano da 60 cm fino a 190 cm
- 04 / Le cerniere scorrevoli e flessibili della nostra lavastoviglie sono progettate per adattarsi ad ante da 7 a 15kg



01/ Unici nel mercato



02/



03/



04/ Unici nel mercato

Piano aspirante Serie 800 con Doppio Bridge® e Piano aspirante Serie 600 con Bridge®

Piani aspiranti. Cottura e aspirazione assieme.

Il piano aspirante è un sistema rivoluzionario che unisce un piano cottura a induzione estremamente potente alle funzionalità di una cappa integrata filtrante o aspirante. Il piano cottura a induzione con cappa integrata assicura un'installazione facile, flessibile e sicura per tutti i modelli.



FILTRANTE

Per il ricircolo dell'aria in cucina, con più tipologie di installazione.



ASPIRANTE

Per lo scarico dell'aria all'esterno dell'abitazione, con più tipologie di installazione.



Doppia/Singola funzione Bridge
Massima adattabilità delle zone cottura.



Attenzione per il design



Montaggio PerfectFit



Installazione più facile



Migliore assistenza



Funzione Breeze

Rinfresca silenziosamente l'aria quando hai finito di cucinare



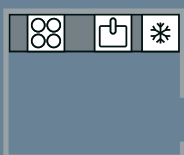


La tecnologia Hob2Hood® consente l'aspirazione automatica durante la cottura. Se si alza o si abbassa la temperatura del piano di cottura, le ventole della cappa si regolano di conseguenza.

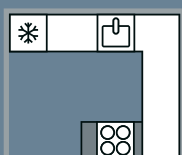
Massima libertà di progettazione della cucina

Il piano cottura a induzione aspirante si adatta perfettamente a qualsiasi piano di lavoro: isola, penisola, a parete accanto a una vetrata o sotto una finestra.

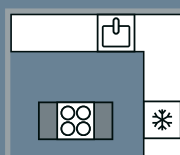
Look moderno e minimalista per un ambiente di design. Il piano aspirante è stato progettato per l'installazione con bordo Filo Top e Sopra Top, al fine di garantirne sempre l'abbinamento perfetto. Per l'installazione è necessario uno spessore minimo del top di soli 4 mm.



A PARETE



PENISOLA



ISOLA



Filtri facili da rimuovere e pulire

Aiutano a mantenere l'aria fresca e pulita in cucina.



Pulizia sostenibile.

Per una manutenzione semplice, veloce e sostenibile in lavastoviglie.

La griglia di aspirazione al centro del piano a induzione aspirante è completamente rimovibile e consente di accedere al filtro antigrasso in alluminio e al filtro antiodori ad alta efficienza. Per una manutenzione senza sforzo e prestazioni regolari.

PR Piano aspirante Serie 800 con cappa filtrante
KCC 84453 CK



Benefit

- Piano aspirante con cappa filtrante
- FlexiPower Management
- Doppia funzione Bridge
- Connessione Hob2Hood®



Inquadra il QRCode
per scoprire
la Guida all'installazione

Caratteristiche tecniche

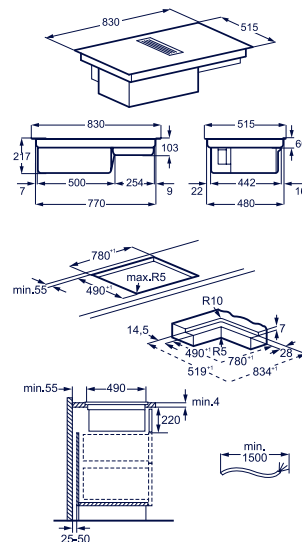
- Classe di efficienza energetica A+
- Assorbimento massimo 7,2 kW con possibilità di power limitation (potenza regolabile)
- Cappa filtrante
- 9 livelli di potenza
- 3 livelli di aspirazione + 1 intensivo
- Portata massima aspirante 630 m³/h
- Indicatore luminoso saturazione filtri
- Filtro 2in1 (grasso e carbone)

Funzioni & Sicurezza

- Funzione FlexiPower Management
- Funzione Power per potenza aggiuntiva
- Funzione Stop&Go
- Contaminuti
- Blocco impostazioni di cottura
- Sicurezza bambini (blocco accensione)
- Spie di calore residuo
- Spengimento automatico di sicurezza

Design

- 83 cm di larghezza
- 4 zone di cottura
- 4 Comandi SliderTouch separati
- Controllo elettronico Touch Control con interfaccia singola per zone cottura e cappa
- Indicatore digitale del livello di potenza impostata per tutte le zone di cottura
- Estetica nera



Installazione

- Installazione a filo-top e sopra-top
- Minimo spessore del top 4 mm

Modello
KCC84453CK

PR Piano aspirante Serie 800 con cappa aspirante
KCD 84453 CK



Benefit

- Piano aspirante con cappa aspirante
- FlexiPower Management
- Doppia funzione Bridge
- Connessione Hob2Hood®



Inquadra il QRCode
per scoprire
la Guida all'installazione

Caratteristiche tecniche

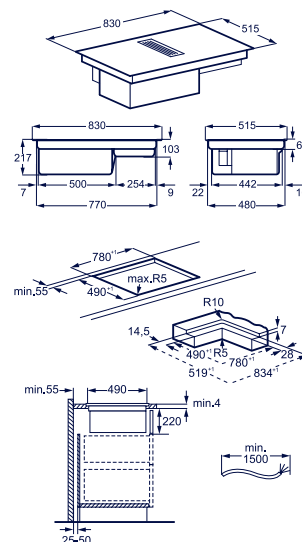
- Classe di efficienza energetica A+
- Assorbimento massimo 7,2 kW
- Cappa aspirante
- 9 livelli di potenza
- 3 livelli di aspirazione + 1 intensivo
- Portata massima aspirante 630 m³/h
- Indicatore luminoso saturazione filtri

Funzioni & Sicurezza

- Funzione FlexiPower Management
- Funzione Power per potenza aggiuntiva
- Funzione Stop&Go
- Contaminuti
- Blocco impostazioni di cottura
- Sicurezza bambini (blocco accensione)
- Spie di calore residuo
- Spengimento automatico di sicurezza

Design

- 83 cm di larghezza
- 4 zone di cottura
- 4 Comandi SliderTouch separati
- Controllo elettronico Touch Control con interfaccia singola per zone cottura e cappa
- Indicatore digitale del livello di potenza impostata per tutte le zone di cottura
- Estetica nera



Installazione

- Installazione a filo-top e sopra-top
- Minimo spessore del top 4 mm

Modello
KCD84453CK

PR Piano aspirante Serie 600 con cappa filtrante
KCC 8348 01

NEW 2025



Benefit

- Piano aspirante con cappa filtrante
- FlexiPower Management
- Funzione Bridge
- Connessione Hob2Hood®



Inquadra il QRCode
per scoprire
la Guida all'installazione

Caratteristiche tecniche

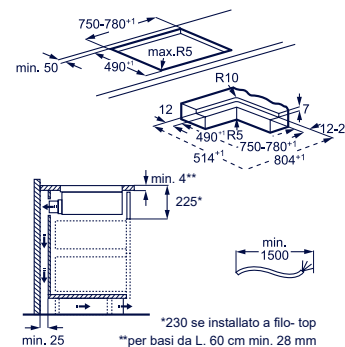
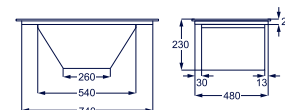
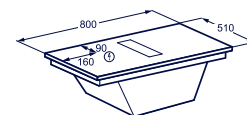
- Classe di efficienza energetica A+
- Assorbimento massimo 7,35 kW con possibilità di power limitation (potenza regolabile)
- Cappa filtrante
- 9 livelli di potenza
- 3 livelli di aspirazione + 1 intensivo
- Portata massima aspirante 650 m³/h
- Completo di filtri carbone
- Indicatore luminoso saturazione filtri

Funzioni & Sicurezza

- Funzione FlexiPower Management
- Funzione Power per potenza aggiuntiva
- Funzione Stop&Go
- Contaminuti
- Blocco impostazioni di cottura
- Sicurezza bambini (blocco accensione)
- Spie di calore residuo
- Spegnimento automatico di sicurezza

Design

- 80 cm di larghezza
- 4 zone di cottura
- Controllo elettronico SliderTouch
- Controllo elettronico Touch Control con interfaccia singola per zone cottura e cappa
- Indicatore digitale del livello di potenza impostata per tutte le zone di cottura
- Estetica nera



Installazione

- Possibilità di installare anche a filo-top
- Minimo spessore del top 4 mm
- Possibilità di installazione in versione aspirante

Modello
KCC834801

M2CKCF01C

Il kit di canalizzazione universale è un kit completo che copre le installazioni comuni dallo scarico dell'aria della cappa (aspiratore del piano cottura) alla base della cucina. Può essere utilizzato sia in modalità filtrante con tubi che aspirante (in questo caso è possibile adattare il resto dell'installazione dalla base della cucina allo scarico dell'aria a parete grazie agli accessori del kit Componenti singoli per tubazioni).



-  **K1 - Curva verticale rettangolare a 90° (X2)**
-  **K2 - Curva orizzontale rettangolare a 15° (X2)**
-  **K3 - Tubo rettangolare (X1)**
-  **K4 - Giunzione rettangolare femmina (X2)**
-  **Nastro adesivo in PVC,
10 m (larghezza 50 mm) (X1)**

Modello
M2CKCF01C

M2CKCF17C



Kit di canalizzazione
per KCC83480I

Modello
M2CKCF17C

M2CKCF02U



**S2 - Collegamento orizzontale
da rettangolare (220x90 mm)
a circolare (ø150 mm)**

Modello
M2CKCF02U

M2CKCF03U



**S3 - Curva verticale a 90°
da rettangolare (220x90 mm)
a circolare (ø150 mm)**

Modello
M2CKCF03U

M2CKCF04U



**S4 - Curva orizzontale rettangolare
a 90° (220x90 mm)**

Modello
M2CKCF04U

M2CKCF05U



**S5 - Tubo rettangolare,
1 metro (220x90 mm)**

Modello
M2CKCF05U

M2CKCF06U



S6 - Giunzione rettangolare femmina (220x90 mm)

Modello
M2CKCF06U

M2CKCF07U



S7 - Tubo circolare, 1 metro (ø150 mm)

Modello
M2CKCF07U

M2CKCF08U



S8 - Giunzione circolare femmina (ø150 mm)

Modello
M2CKCF08U

M2CKCF09U



S9 - Curva verticale rettangolare a 90° (220x90 mm)

Modello
M2CKCF09U

M2CKCF10U



S10 - Nastro adesivo in PVC, 10 m (larghezza 50 mm)

Modello
M2CKCF10U

M2CKCF11U



S11 - Riduttore rettangolare orizzontale (220 mm) da 90 mm a 55 mm

Modello
M2CKCF11U

M2CKCF12U



S12 - Griglia esterna con alette a gravità

Modello
M2CKCF12U

M2CKCF13U



S13 - Congiunzione rettangolare verticale a 15°

Modello
M2CKCF13U

MCFB70PL



2:1 Long Life Carbon Filter

Modello
MCFB70PL

MCFB88



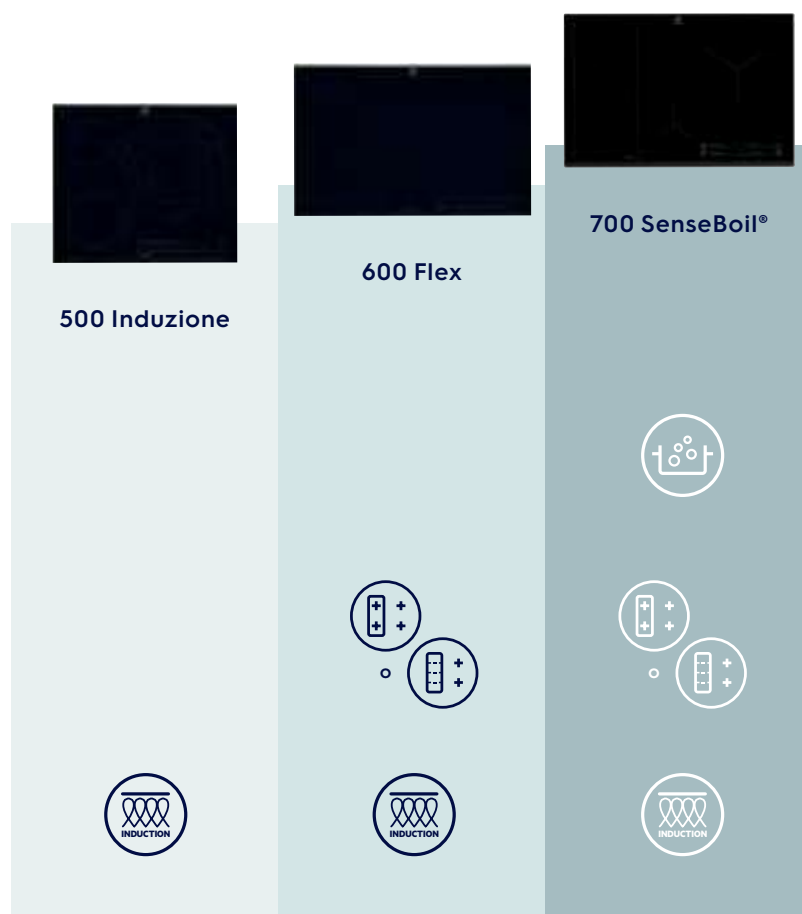
2:1 Long Life Carbon Filter per KCC834801

Modello
MCFB88

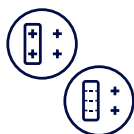
La gamma dei nostri piani cottura ad induzione



Confronta i nostri piani cottura a induzione



Tecnologia SenseBoil®
L'acqua in ebollizione è automaticamente portata a temperatura e controllata grazie al sensore



Funzioni Bridge o FlexBridge
La funzione Bridge combina due zone cottura creando un'unica grande area, mentre la funzione FlexBridge combina le zone cottura in tre modi diversi



Induzione
Riscaldamento più rapido con il piano cottura ad induzione



Scopri le innovative tecnologie, la facilità d'uso e la flessibilità dei piani cottura ad induzione di Electrolux.

Piano cottura ad induzione Serie 700 SenseBoil®

Il piano ad induzione con tecnologia SenseBoil® riconosce quando l'acqua ha raggiunto il punto di ebollizione, regolando la temperatura in modo automatico. In questo modo l'acqua continuerà a sobbollire delicatamente ed in totale sicurezza mentre tu potrai dedicarti ad altre attività, come preparare la tavola o avviare la lavatrice



Piano cottura ad induzione Serie 600 Bridge e FlexBridge®

Funzione Bridge

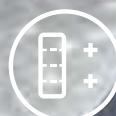
Collega due zone in un'unica ampia superficie.

Funzione FlexBridge®

Tre diverse opzioni di cottura in un'unica zona (due zone standard, una zona piccola e una media, una zona extra large).

Funzione PowerSlide

Consente di cambiare il livello di potenza durante la cottura semplicemente spostando la pentola sulla zona più fredda o sfruttando temperature preimpostate.



Questi piani cottura Sono anche dotati di:



Tecnologia Hob2Hood®

Collegamento wireless tra il piano cottura e la cappa per un'aspirazione automatica.



Funzione PowerBoost

La funzione PowerBoost mette il turbo al tuo piano cottura, riscaldando l'acqua più rapidamente. Ideale per preparare un piatto di spaghetti in pochi minuti.



Superficie semplice da pulire

Vetro resistente ai graffi

SaphirMatt

Il vetro SaphirMatt offre una protezione superiore contro i graffi rispetto alle superfici standard dei piani cottura in ceramica.



Resistente alle impronte. L'elegante finitura nera opaca è resistente alle impronte digitali e alle macchie, mantenendo il tuo piano cottura come nuovo più a lungo.



Fino a 4 volte meno graffi rispetto alla superficie di un piano tradizionale*

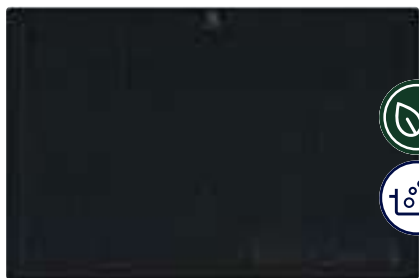
*Basato su test esterni, rispetto alla superficie di un piano tradizionale senza trattamenti o rivestimenti speciali.



Due volte più veloce da pulire rispetto alla superficie dei piani tradizionali



PR Piano Induzione SaphirMatt Serie 700 SenseBoil®
EIS 82453 IZ



Benefit e caratteristiche tecniche

- Piano Induzione SenseBoil®
- Funzione SenseBoil®
- Funzione Bridge
- Connessione piano-cappa Hob2Hood®
- Indicatore digitale del livello di potenza impostata per tutte le zone di cottura
- Assorbimento massimo regolabile da 1,5 kW a 7,35 kW



reddot design award
best of the best 2024

Design

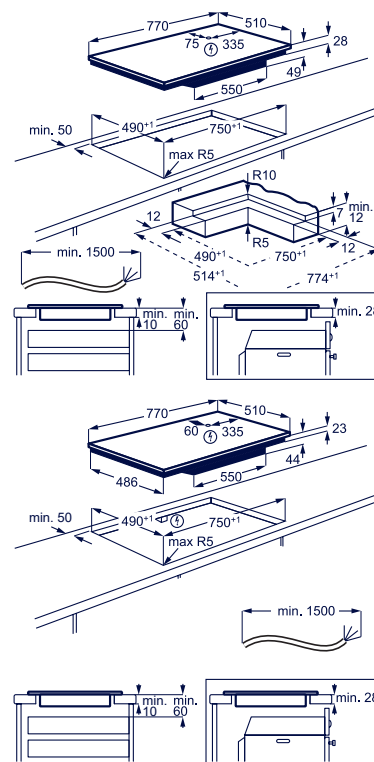
- Estetica SaphirMatt
- Larghezza 80 cm
- 4 zone cottura con Windmill design
- Maxi zona da 24cm
- Display digitale con Controllo elettronico e comandi SliderTouch
- Potenza regolabile su 9 livelli

Funzioni

- **Power:** funzione per potenza aggiuntiva
- **Stop&Go:** funzione mantenimento in caldo
- Blocco impostazioni di cottura
- Sicurezza bambini
- Spegnimento automatico temporizzato
- Timer di zona individuali
- Contaminuti
- CountUp Timer
- Programmatore di fine cottura
- EcoTimer
- Spie calore residuo a 3 livelli
- Segnale acustico di fine cottura

Installazione

- Sistema di installazione facilitata Snap-In
- Possibilità di installare anche a filo-top



Modello

EIS82453IZ

PR Piano Induzione SaphirMatt Serie 700 SenseBoil®
EIS 62453 IZ



Benefit e caratteristiche tecniche

- Piano Induzione SenseBoil®
- Funzione SenseBoil®
- Funzione Bridge
- Connessione piano-cappa Hob2Hood®
- Indicatore digitale del livello di potenza impostata per tutte le zone di cottura
- Assorbimento massimo regolabile da 1,5 kW a 7,35 kW



reddot design award
best of the best 2024

Design

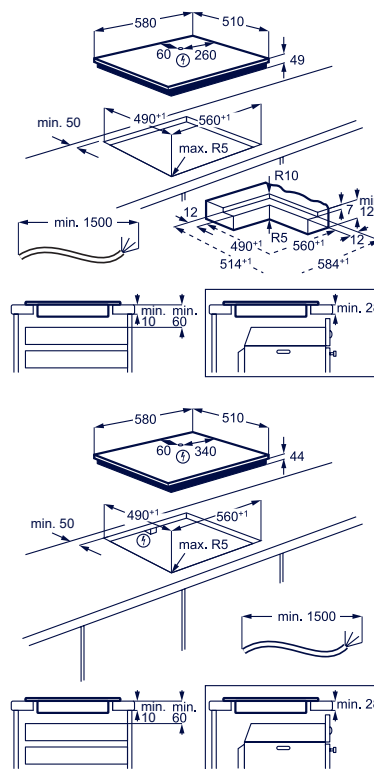
- Estetica SaphirMatt
- Larghezza 60 cm
- 4 zone cottura con Windmill design
- Display digitale con Controllo elettronico e comandi SliderTouch
- Potenza regolabile su 9 livelli

Funzioni

- **Power:** funzione per potenza aggiuntiva
- **Stop&Go:** funzione mantenimento in caldo
- Blocco impostazioni di cottura
- Sicurezza bambini
- Spegnimento automatico temporizzato
- Timer di zona individuali
- Contaminuti
- CountUp Timer
- Programmatore di fine cottura
- EcoTimer
- Spie calore residuo a 3 livelli
- Segnale acustico di fine cottura

Installazione

- Sistema di installazione facilitata Snap-In
- Possibilità di installare anche a filo-top
- Possibilità di installazione sopra ad una lavastoviglie (con optional M3DKH100)
- Possibilità di installazione sopra ad un sottotavolo (con optional M3DKH100)



Modello

EIS62453IZ

M3DKH100



SCOPRI IL BUNDLE ESCLUSIVO

Fino al 30 Settembre 2025,
acquistando un piano cottura
ad induzione SaphirMatt
tra quelli aderenti alla promozione,
subito **IN OMAGGIO**
UN SET DI PENTOLE COOKWARE.

SET DI PENTOLE COOKWARE E3SS

Il set di pentole in acciaio
inox perfetto per l'induzione.
La base con uno spessore
maggiorato assicura una
distribuzione del calore
uniforme ed efficiente.

Valore
accessorio
199,99€



**ACQUISTA IL PIANO A
INDUZIONE SAPHIRMATT**

Elenco modelli aderenti:
EIS82453IZ - EIS62453IZ

Operazione a premi indetta
dai negozi di rivenditori cucine,
presso cui è disponibile il relativo regolamento.

PR Piano Induzione Serie 700 SenseBoil®
EIS 82453



Benefit e caratteristiche tecniche

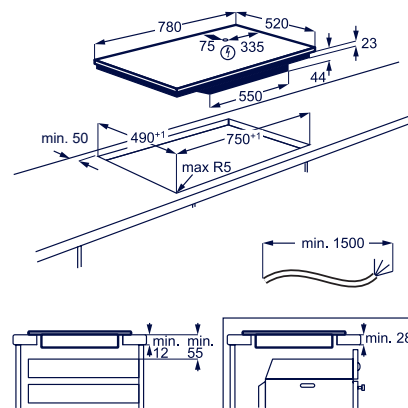
- Piano Induzione SenseBoil®
- Funzione SenseBoil®
- Funzione Bridge
- Connessione piano-cappa Hob2Hood®
- Indicatore digitale del livello di potenza impostata per tutte le zone di cottura
- Assorbimento massimo regolabile da 1,5 kW a 7,35 kW

Design

- Estetica vetroceramica nera bisellata
- Larghezza 80 cm
- 4 zone cottura con Windmill design
- Maxi zona da 24cm
- Display digitale con Controllo elettronico e comandi SliderTouch
- Potenza regolabile su 9 livelli

Funzioni

- **Power:** funzione per potenza aggiuntiva
- **Stop&Go:** funzione mantenimento in caldo
- Blocco impostazioni di cottura
- Sicurezza bambini
- Spegnimento automatico temporizzato
- Timer di zona individuali
- Contaminuti
- CountUp Timer
- Programmatore di fine cottura
- EcoTimer
- Spie calore residuo a 3 livelli
- Segnale acustico di fine cottura



Installazione

- Sistema di installazione facilitata Snap-In
- **Installazione a semifilo**

Modello
EIS82453

PR Piano Induzione Serie 700 SenseBoil®
EIS 62453



Benefit e caratteristiche tecniche

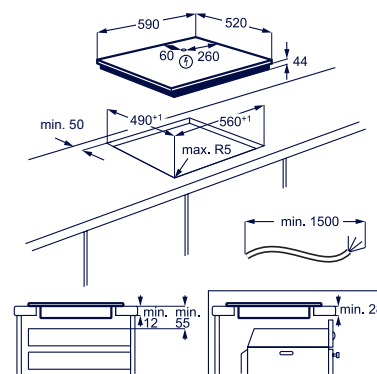
- Piano Induzione SenseBoil®
- Funzione SenseBoil®
- Funzione Bridge
- Connessione piano-cappa Hob2Hood®
- Indicatore digitale del livello di potenza impostata per tutte le zone di cottura
- Assorbimento massimo regolabile da 1,5 kW a 7,35 kW

Design

- Estetica vetroceramica nera bisellata
- Larghezza 60 cm
- 4 zone cottura con Windmill design
- Display digitale con Controllo elettronico e comandi SliderTouch
- Potenza regolabile su 9 livelli

Funzioni

- **Power:** funzione per potenza aggiuntiva
- **Stop&Go:** funzione mantenimento in caldo
- Blocco impostazioni di cottura
- Sicurezza bambini
- Spegnimento automatico temporizzato
- Timer di zona individuali
- Contaminuti
- CountUp Timer
- Programmatore di fine cottura
- EcoTimer
- Spie calore residuo a 3 livelli
- Segnale acustico di fine cottura



Installazione

- Sistema di installazione facilitata Snap-In
- **Installazione a semifilo**
- Possibilità di installazione sopra ad una lavastoviglie (con optional M3DKH100)
- Possibilità di installazione sopra ad un sottotavolo (con optional M3DKH100)

Modello
EIS62453
M3DKH100

PR Piano Induzione Serie 600 FlexBridge® con PowerSlide
EIV 85456



Benefit e caratteristiche tecniche

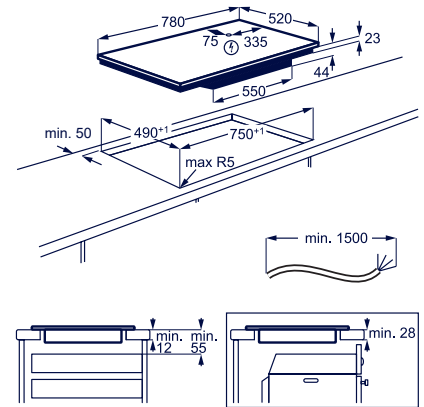
- Piano Induzione FlexBridge® con PowerSlide
- Funzione FlexBridge®
- Funzione PowerSlide
- Connessione piano-cappa Hob2Hood®
- Indicatore digitale del livello di potenza impostata per tutte le zone di cottura
- Assorbimento massimo regolabile da 1,5 kW a 7,35 kW

Design

- Estetica vetroceramica nera bisellata
- Larghezza 80 cm
- 4 zone cottura con Windmill design
- Zona XXL (es. paella)
- Display digitale con Controllo elettronico e comandi SliderTouch
- Potenza regolabile su 9 livelli

Funzioni

- **Power:** funzione per potenza aggiuntiva
- **Stop&Go:** funzione mantenimento in caldo
- Blocco impostazioni di cottura
- Sicurezza bambini
- Spegnimento automatico temporizzato
- Timer di zona individuali
- Contaminuti
- CountUp Timer
- Programmatore di fine cottura
- EcoTimer
- Spie calore residuo a 3 livelli



- Segnale acustico di fine cottura

Installazione

- Sistema di installazione facilitata Snap-In
- **Installazione a semifilo**

Modello
EIV85456

PR Piano Induzione Serie 600 FlexBridge® con PowerSlide
EIV 64453



Benefit e caratteristiche tecniche

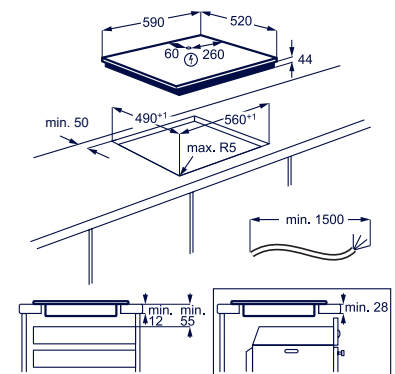
- Piano Induzione FlexBridge® con PowerSlide
- Funzione Bridge destra
- Funzione FlexBridge®
- Funzione PowerSlide
- Connessione piano-cappa Hob2Hood®
- Indicatore digitale del livello di potenza impostata per tutte le zone di cottura
- Assorbimento massimo regolabile da 1,5 kW a 7,35 kW

Design

- Estetica vetroceramica nera bisellata
- Larghezza 60 cm
- 4 zone cottura con Windmill design
- Display digitale con Controllo elettronico e comandi SliderTouch
- Potenza regolabile su 9 livelli

Funzioni

- **Power:** funzione per potenza aggiuntiva
- **Stop&Go:** funzione mantenimento in caldo
- Blocco impostazioni di cottura
- Sicurezza bambini
- Spegnimento automatico temporizzato
- Timer di zona individuali
- Contaminuti
- CountUp Timer
- Programmatore di fine cottura
- EcoTimer



- Spie calore residuo a 3 livelli
- Segnale acustico di fine cottura

Installazione

- Sistema di installazione facilitata Snap-In
- **Installazione a semifilo**

Modello
EIV64453

PR Piano Induzione Serie 600 Doppio Bridge con FlexiPower Management EIV 84550



Esclusivo



Benefit e caratteristiche tecniche

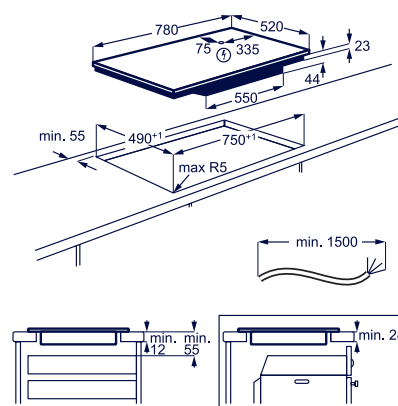
- Piano Induzione Doppio Bridge con FlexiPower Management
- Funzione Doppio Bridge
- Connessione piano-cappa Hob2Hood
- Indicatore digitale del livello di potenza impostata per tutte le zone di cottura
- Assorbimento massimo regolabile da 1,5 kW a 7,2 kW

Design

- Estetica vetroceramica nera bisellata
- Larghezza 80 cm
- 5 zone cottura con Windmill design
- Controllo elettronico SliderTouch
- Potenza regolabile su 9 livelli

Funzioni

- **Power:** funzione per potenza aggiuntiva
- **Stop&Go:** funzione mantenimento in caldo
- Blocco impostazioni di cottura
- Sicurezza bambini
- Spegnimento automatico temporizzato
- Contaminuti
- CountUp Timer
- Programmatore di fine cottura
- EcoTimer
- Spie calore residuo a 3 livelli
- Segnale acustico di fine cottura



Installazione

- Sistema di installazione facilitata Snap-In
- **Installazione a semifilo**

Modello
EIV84550

Piano Induzione Serie 600 Bridge EIL 83443 BW



Benefit e caratteristiche tecniche

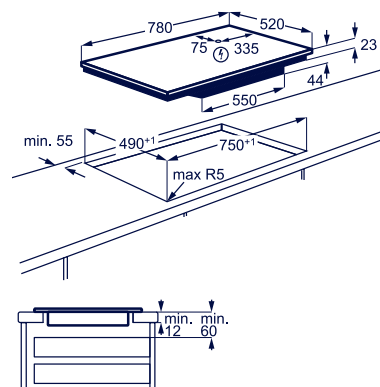
- Piano Induzione Bridge
- Funzione Bridge
- Indicatore digitale del livello di potenza impostata per tutte le zone di cottura
- Assorbimento massimo regolabile da 1,5 kW a 4,6 kW

Design

- Estetica vetroceramica bianca bisellata
- Larghezza 80 cm
- 4 zone cottura con Windmill design
- Maxi zona da 24cm
- Display digitale con controllo elettronico e comandi SliderTouch con potenza regolabile su 14 livelli

Funzioni

- **Power:** funzione per potenza aggiuntiva
- **Stop&Go:** funzione mantenimento in caldo
- Riscaldamento rapido automatico
- Blocco impostazioni di cottura
- Sicurezza bambini
- Spegnimento automatico temporizzato
- Contaminuti
- CountUp Timer
- Programmatore di fine cottura
- EcoTimer
- Spie calore residuo a 3 livelli
- Segnale acustico di fine cottura



Installazione

- Sistema di installazione facilitata Snap-In
- **Installazione a semifilo**

Modello
EIL83443BW

Piano Induzione Serie 600 Bridge EIL 83443



Benefit e caratteristiche tecniche

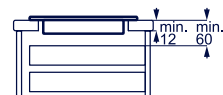
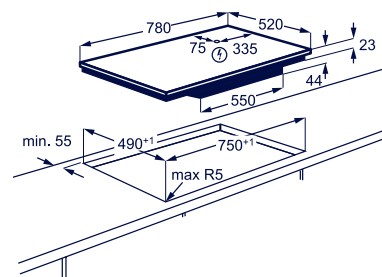
- Piano Induzione Bridge
- Funzione Bridge
- Connessione piano-cappa Hob2Hood®
- Indicatore digitale del livello di potenza impostata per tutte le zone di cottura
- Assorbimento massimo regolabile da 1,5 kW a 4,6 kW

Design

- Estetica vetroceramica nera bisellata
- Larghezza 80 cm
- 4 zone cottura con Windmill design
- Maxi zona da 24 cm
- Display digitale con controllo elettronico e comandi SliderTouch con potenza regolabile su 14 livelli

Funzioni

- **Power:** funzione per potenza aggiuntiva
- **Stop&Go:** funzione mantenimento in caldo
- Riscaldamento rapido automatico
- Blocco impostazioni di cottura
- Sicurezza bambini
- Spegnimento automatico temporizzato
- Contaminuti
- CountUp Timer
- Programmatore di fine cottura
- EcoTimer



- Spie calore residuo a 3 livelli
- Segnale acustico di fine cottura

Installazione

- Sistema di installazione facilitata Snap-In
- **Installazione a semifilo**

Modello
EIL83443

Piano Induzione Serie 600 Bridge EIL 63443 BW



Benefit e caratteristiche tecniche

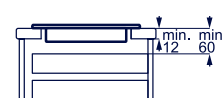
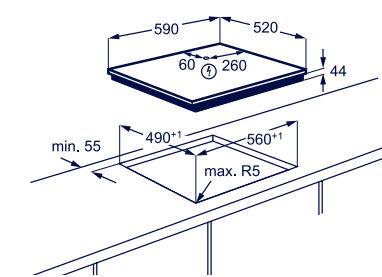
- Piano Induzione con Bridge
- Funzione Bridge
- Indicatore digitale del livello di potenza impostata per tutte le zone di cottura
- Assorbimento massimo regolabile da 1,5 kW a 4,6 kW

Design

- Estetica vetroceramica bianca bisellata
- Larghezza 60 cm
- 4 zone cottura con Windmill design
- Display digitale con controllo elettronico e comandi SliderTouch con potenza regolabile su 14 livelli

Funzioni

- **Power:** funzione per potenza aggiuntiva
- **Stop&Go:** funzione mantenimento in caldo
- Riscaldamento rapido automatico
- Blocco impostazioni di cottura
- Sicurezza bambini
- Contaminuti
- CountUp Timer
- Programmatore di fine cottura
- EcoTimer
- Spie calore residuo a 3 livelli
- Segnale acustico di fine cottura



Installazione

- Sistema di installazione facilitata Snap-In
- **Installazione a semifilo**

Modello
EIL63443BW

Piano Induzione Serie 600 Bridge EIL 63443



Benefit e caratteristiche tecniche

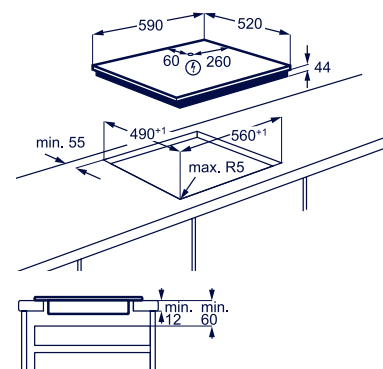
- Piano Induzione con Bridge
- Funzione Bridge
- Connessione piano-cappa Hob2Hood®
- Indicatore digitale del livello di potenza impostata per tutte le zone di cottura
- Assorbimento massimo regolabile da 1,5 kW a 4,6 kW

Design

- Estetica vetroceramica nera bisellata
- Larghezza 60 cm
- 4 zone cottura con Windmill design
- Display digitale con controllo elettronico e comandi SliderTouch con potenza regolabile su 14 livelli

Funzioni

- **Power:** funzione per potenza aggiuntiva
- **Stop&Go:** funzione mantenimento in caldo
- Riscaldamento rapido automatico
- Blocco impostazioni di cottura
- Sicurezza bambini
- Spegnimento automatico temporizzato
- Contaminuti
- CountUp Timer
- Programmatore di fine cottura
- EcoTimer
- Spie calore residuo a 3 livelli
- Segnale acustico di fine cottura



Installazione

- Sistema di installazione facilitata Snap-In
- Installazione a semifilo

Modello
EIL63443

Piano Induzione Serie 500 EIT 81443



Benefit e caratteristiche tecniche

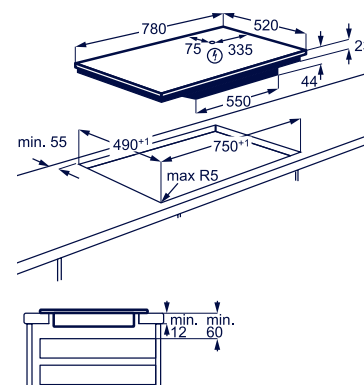
- Piano Induzione
- Connessione piano-cappa Hob2Hood®
- Indicatore digitale del livello di potenza impostata per tutte le zone di cottura
- Assorbimento massimo regolabile da 1,5 kW a 7,2 kW

Design

- Estetica vetroceramica nero bisellato
- Larghezza 80 cm
- 4 zone cottura con Windmill design
- Display digitale con controllo elettronico e comandi SliderTouch
- Potenza regolabile su 14 livelli

Funzioni

- **Power:** funzione per potenza aggiuntiva
- Riscaldamento rapido automatico
- Blocco impostazioni di cottura
- Sicurezza bambini
- Spegnimento automatico temporizzato
- Contaminuti
- CountUp Timer
- Programmatore di fine cottura
- EcoTimer
- Spie calore residuo a 3 livelli
- Segnale acustico di fine cottura

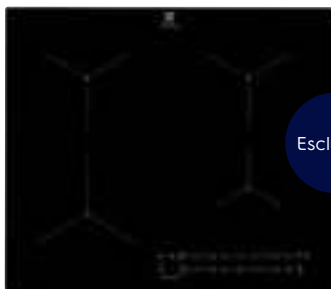


Installazione

- Sistema di installazione facilitata Snap-In
- Installazione a semifilo

Modello
EIT81443

PR Piano Induzione Serie 500
CIL 61443 C



Esclusivo



Benefit e caratteristiche tecniche

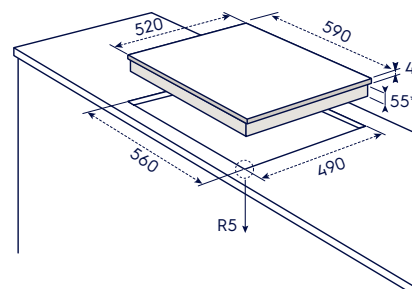
- Piano Induzione
- Connessione piano-cappa Hob2Hood®
- Indicatore digitale del livello di potenza impostata per tutte le zone di cottura
- Assorbimento massimo regolabile da 1,5 kW a 4,6 kW

Design

- Estetica nera
- **Larghezza 60 cm**
- **4 zone cottura con Windmill design**
- Display digitale con controllo elettronico e comandi SliderTouch
- Potenza regolabile su 14 livelli

Funzioni

- **Power:** funzione per potenza aggiuntiva
- Riscaldamento rapido automatico
- Blocco impostazioni di cottura
- Sicurezza bambini
- Spegnimento automatico temporizzato
- Contaminuti
- CountUp Timer
- Programmatore di fine cottura
- EcoTimer
- Spie calore residuo a 3 livelli
- Segnale acustico di fine cottura



*prevedere 20 mm per aerazione

Installazione

- Sistema di installazione facilitata Snap-In
- **Installazione sopra top**

Modello
CIL61443C

Piano Induzione Serie 300
KIB 60424 CK



Benefit e caratteristiche tecniche

- Piano Induzione
- Assorbimento massimo 3,0 kW

Design

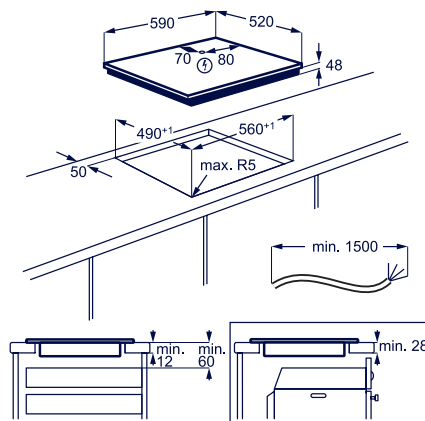
- Estetica vetroceramica nera
- **Larghezza 60 cm**
- **4 zone cottura**
- Display digitale con controllo elettronico Direct Touch
- Potenza regolabile su 9 livelli

Funzioni

- **Power:** funzione per potenza aggiuntiva
- Blocco impostazioni di cottura
- Sicurezza bambini

Installazione

- Sistema di installazione facilitata Snap-In
- **Installazione sopra-top**



Modello
KIB60424CK

Piano Elettrico Serie 300 KT 6400 X



Benefit e caratteristiche tecniche

- Piano Elettrico
- Assorbimento massimo da 6,5 kW

Design

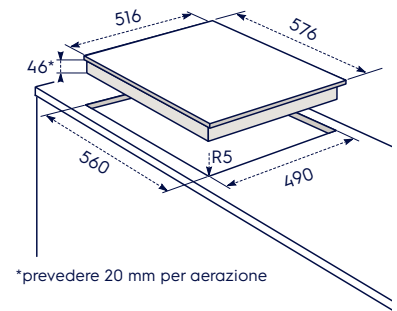
- Estetica vetroceramica nera con cornice ribassata inox
- Larghezza 60 cm
- 4 zone di cottura
- Controllo elettronico e comandi Touch Control

Funzioni

- Sicurezza bambini
- Spegnimento automatico temporizzato
- Spie di calore residuo
- Segnale acustico di fine cottura

Installazione

- Sistema di installazione facilitata Snap-In
- Installazione a semifilo






















Modello
KT6400X

La gamma dei nostri piani cottura a gas



Confronta i nostri piani cottura a gas

	300 Gas Hob	600 SpeedBurner	600 StepPower	700 EasyClean	800 FlameLight	900 TouchSure
						
SliderTouch "Comandi SliderTouch con potenza regolabile su 5 livelli"						
						
Tecnologia Hob2Hood® La funzione attiva automaticamente l'aspirazione da piano a cappa grazie alla connessione wireless						
						
Rivestimento EasyClean Antigraffio e antimacchia, per una pulizia più agevole						
						
StepPower Comandi per impostare il livello di fiamma tra 1 e 9						
						
Vertical Flame Nuovi Bruciatori Vertical Flame ad alta efficienza +20%						
						
SpeedBurner Calore diretto sul fondo di pentole e padelle						

Le linee estetiche dei piani a gas Electrolux

TouchSure

Combina la potenza dei piani gas con la precisione dell'induzione. I comandi Slider Full Touch ti danno pieno controllo della fiamma e con il riscaldamento rapido puoi cucinare più velocemente.

Gas on Glass

Studiata per chi desidera enfatizzare con l'eleganza distintiva del vetro la linearità e la purezza formale delle cucine più moderne e minimaliste.

UltraFlat

I nuovi piani UltraFlat sono costituiti da un'unica lastra di acciaio inox completamente piatta dal profilo di soli 5 mm. Sono l'ideale per inserirsi nelle cucine più moderne e di tendenza, abbinabili con i lavelli dagli spessori più sottili, conferendo un'idea di linearità e pulizia.

Slim Profile

Progetto estetico essenziale e squadrato, in cui prevale l'acciaio nel rigore delle linee, nella purezza delle forme e nella linearità delle superfici.

Soft

Progettata per inserirsi perfettamente in ambienti cucina moderni, caratterizzati da linee morbide e volumi arrotondati.

Rustico

Espressamente pensata per le cucine tradizionali, per chi desidera ricreare atmosfere più calde e familiari, in grado di valorizzare materiali naturali quali il legno, la pietra ed il marmo.



PR Piano Gas in vitroceramica Serie 900 TouchSure
KGV 8473 IK



Benefit

- Piano Gas in vitroceramica TouchSure
- Indicatori a LED
- Comandi elettronici Slider Full Touch con indicatori a LED
- Potenza regolabile su 5 livelli
- Nuovi Bruciatori Vertical Flame ad alta efficienza +20%
- Bruciatore WOK da 3,5kW
- Connessione piano-cappa Hob2Hood®

Design

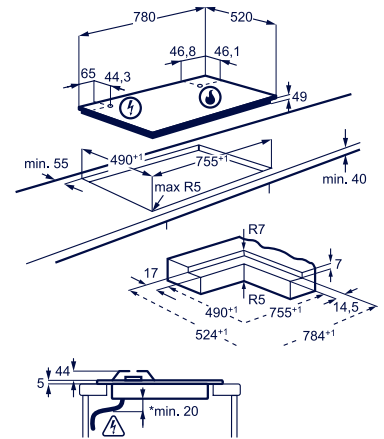
- Estetica vitroceramica nera con corone bruciatori Matt nero opaco con speciale trattamento EasyClean lavabili in lavastoviglie
- Larghezza 80 cm
- 4 fuochi gas
- Griglie singole in ghisa

Caratteristiche tecniche

- **Stop&Go:** funzione mantenimento in caldo
- Contaminuti
- Sicurezza Sicurgas
- Sicurezza bambini
- Buzzer: funzione segnale acustico
- Indicatore di calore residuo

Installazione

- Possibilità di installazione anche a filo-top



Modello
KGV8473IK

PR Piano Gas Serie 800 FlameLight Gas on Glass
KGG 953753 K



Benefit

- Piano Gas FlameLight Gas on Glass
- Indicatori a LED
- **Manopole StepPower:** controllo preciso della fiamma su nove livelli
- Nuovi Bruciatori Vertical Flame ad alta efficienza +20%
- Bruciatore Hi-Power 3,8kw
- Connessione piano-cappa Hob2Hood®

Design

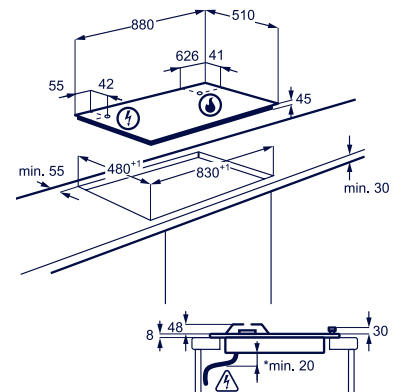
- Estetica cristallo temperato nero e manopole finitura nero/inox con bruciatori Matt nero opaco con speciale trattamento EasyClean lavabili in lavastoviglie
- Larghezza 90 cm
- 5 fuochi gas
- Griglie singole in ghisa
- Accensione integrata nella manopola

Caratteristiche tecniche

- Contaminuti
- Sicurezza Sicurgas
- Buzzer: funzione segnale acustico
- Indicatore di calore residuo

Installazione

- Possibilità di installazione sopra ad un lavastoviglie (con optional M3DKH100)
- Possibilità di installazione sopra ad un sottotavolo (con optional M3DKH100)



Modello
KGG953753K
M3DKH100

PR Piano Gas Serie 800 FlameLight Gas on Glass
KGG 753753 K



Benefit

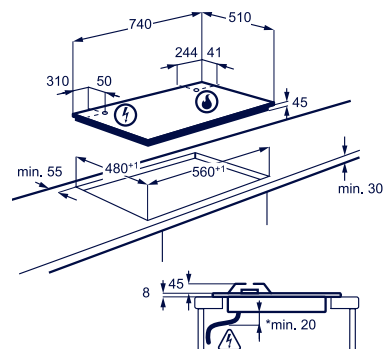
- Piano Gas FlameLight Gas on Glass
- Indicatori a LED
- Manopole StepPower: controllo preciso della fiamma su nove livelli
- Nuovi Bruciatori Vertical Flame ad alta efficienza +20%
- Bruciatore Hi-Power 3,8kw
- Connessione piano-cappa Hob2Hood®

Design

- Estetica cristallo temperato nero e manopole finitura nero/inox con bruciatori Matt nero opaco con speciale trattamento EasyClean lavabili in lavastoviglie
- Larghezza 75 cm
- 5 fuochi gas
- Griglie singole in ghisa
- Accensione integrata nella manopola

Caratteristiche tecniche

- Contaminuti
- Sicurezza Sicurgas
- Buzzer: funzione segnale acustico
- Indicatore di calore residuo



Installazione

- Possibilità di installazione sopra ad una lavastoviglie (con optional M3DKH100)
- Possibilità di installazione sopra ad un sottotavolo (con optional M3DKH100)

KGG 753753 W - Estetica cristallo temperato bianco e manopole finitura nero/inox con bruciatori Matt nero opaco con speciale trattamento EasyClean lavabili in lavastoviglie

Modello
KGG753753K
KGG753753W
M3DKH100



PR KGG 753753 W

PR Piano Gas Serie 800 FlameLight Gas on Glass
KGG 643753 W



Benefit

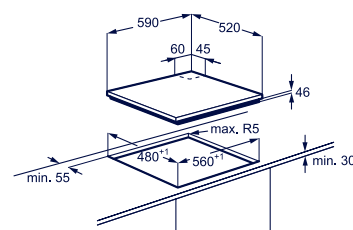
- Piano Gas FlameLight Gas on Glass
- Indicatori a LED
- Manopole StepPower: controllo preciso della fiamma su nove livelli
- Nuovi Bruciatori Vertical Flame ad alta efficienza +20%
- Bruciatore Hi-Power 3,8kw
- Connessione piano-cappa Hob2Hood®

Design

- Estetica cristallo temperato bianco e manopole finitura nero/inox con bruciatori Matt nero opaco con speciale trattamento EasyClean lavabili in lavastoviglie
- Larghezza 60 cm
- 4 fuochi gas
- Griglie singole in ghisa
- Accensione integrata nella manopola

Caratteristiche tecniche

- Contaminuti
- Sicurezza Sicurgas
- Buzzer: funzione segnale acustico
- Indicatore di calore residuo



Installazione

- Possibilità di installazione sopra ad una lavastoviglie (con optional M3DKH100)
- Possibilità di installazione sopra ad un sottotavolo (con optional M3DKH100)

KGG 643753 K - Estetica cristallo temperato nero e manopole finitura nero/inox con bruciatori Matt nero opaco con speciale trattamento EasyClean lavabili in lavastoviglie

Modello
KGG643753W
KGG643753K
M3DKH100



PR KGG 643753 K

Piano Gas Serie 600 StepPower Gas on Glass KGG 75362 K



Benefit

- Piano Gas StepPower Gas on Glass
- Manopole StepPower: controllo preciso della fiamma su nove livelli
- Bruciatori SpeedBurner ad alta efficienza +20%
- Bruciatore Wok multicorona

Design

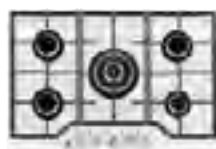
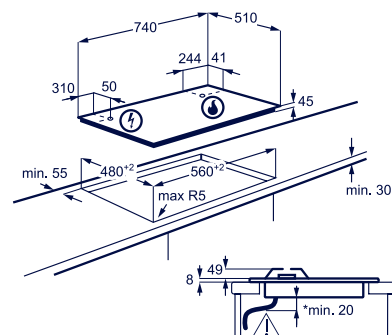
- Estetica cristallo temperato nero e manopole finitura nero/inox
- Larghezza 75 cm
- 5 fuochi gas
- Griglie in ghisa
- Accensione integrata nella manopola

Caratteristiche tecniche

- Sicurezza Sicurgas

Installazione

- Possibilità di installazione sopra ad una lavastoviglie (con optional M3DKH100)
- Possibilità di installazione sopra ad un sottotavolo (con optional M3DKH100)



KGG 75362 W

KGG 75362 W - Estetica cristallo temperato bianco e manopole finitura bianco/inox

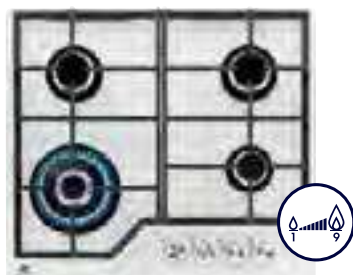
Modello

KGG75362K

KGG75362W

M3DKH100

Piano Gas Serie 600 StepPower Gas on Glass KGG 64362 W



Benefit

- Piano Gas StepPower Gas on Glass
- Manopole StepPower: controllo preciso della fiamma su nove livelli
- Bruciatori SpeedBurner ad alta efficienza +20%
- Bruciatore Wok multicorona

Design

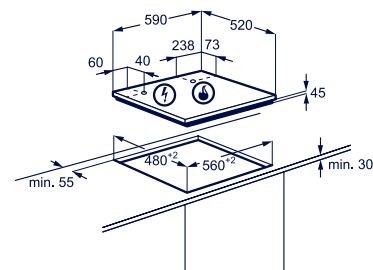
- Estetica cristallo temperato bianco e manopole finitura bianco/inox
- Larghezza 60 cm
- 4 fuochi gas
- Griglie in ghisa
- Accensione integrata nella manopola

Caratteristiche tecniche

- Sicurezza Sicurgas

Installazione

- Possibilità di installazione sopra ad una lavastoviglie (con optional M3DKH100)
- Possibilità di installazione sopra ad un sottotavolo (con optional M3DKH100)



KGG 64362 K

KGG 64362 K - Estetica cristallo temperato nero e manopole finitura nero/inox

Modello

KGG64362W

KGG64362K

M3DKH100

Piano Gas Serie 600 StepPower Gas on Glass KGG 75372 K



Benefit

- Piano Gas StepPower Gas on Glass
- Bruciatori SpeedBurner ad alta efficienza +20%
- Bruciatore Wok multicorona

Design

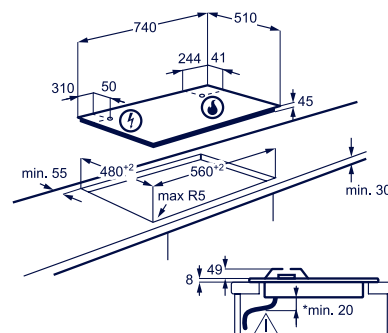
- Estetica cristallo temperato nero e manopole finitura nero/inox
- Larghezza 75 cm
- 5 fuochi gas
- Griglie in ghisa singole
- Accensione integrata nella manopola

Caratteristiche tecniche

- Sicurezza Sicurgas

Installazione

- Possibilità di installazione sopra ad una lavastoviglie (con optional M3DKH100)
- Possibilità di installazione sopra ad un sottotavolo (con optional M3DKH100)



Modello
KGG75372K
M3DKH100

Piano Gas Serie 600 SpeedBurner Gas on Glass KGG 7537 W



Benefit

- Piano Gas SpeedBurner Gas on Glass
- Bruciatori SpeedBurner ad alta efficienza +20%
- Bruciatore Wok multicorona

Design

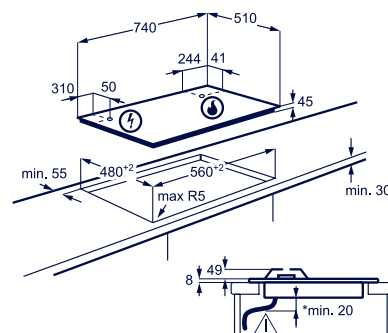
- Estetica cristallo temperato bianco e manopole finitura bianco/inox
- Larghezza 75 cm
- 5 fuochi gas
- Griglie in ghisa singole
- Accensione integrata nella manopola

Caratteristiche tecniche

- Sicurezza Sicurgas

Installazione

- Possibilità di installazione sopra ad una lavastoviglie (con optional M3DKH100)
- Possibilità di installazione sopra ad un sottotavolo (con optional M3DKH100)



Modello
KGG7537W
M3DKH100

Piano Gas Serie 600 SpeedBurner Gas on Glass KGG 6437 W



Benefit

- Piano Gas SpeedBurner Gas on Glass
- Bruciatori SpeedBurner ad alta efficienza +20%
- Bruciatore Wok multicolora

Design

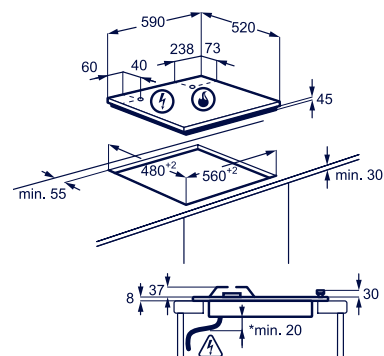
- Estetica cristallo temperato bianco e manopole finitura bianco/inox
- Larghezza 60 cm
- 4 fuochi gas
- Griglie singole in ghisa
- Accensione integrata nella manopola

Caratteristiche tecniche

- Sicurezza Sicurgas

Installazione

- Possibilità di installazione sopra ad una lavastoviglie (con optional M3DKH100)
- Possibilità di installazione sopra ad un sottotavolo (con optional M3DKH100)



Modello
KGG6437W
M3DKH100

PR Piano Gas Serie 700 EasyClean Ultraflat KGU 753723 Z



Benefit

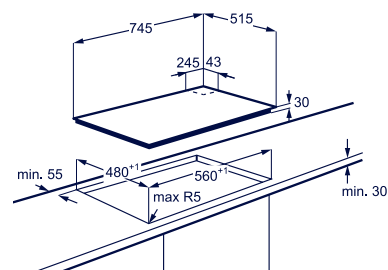
- Piano Gas UltraFlat 5mm EasyClean
- Manopole StepPower: controllo preciso della fiamma su nove livelli
- Nuovi Bruciatori Vertical Flame ad alta efficienza +20%
- Bruciatore Hi-Power 3,8kw

Design

- Estetica inox con trattamento EasyClean e manopole finitura nero/inox con bruciatori Matt nero opaco con speciale trattamento EasyClean lavabili in lavastoviglie
- Larghezza 75 cm
- 5 fuochi gas
- Griglie singole in ghisa
- Accensione integrata nella manopola

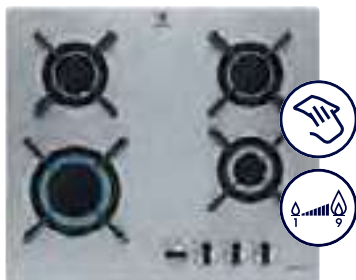
Caratteristiche tecniche

- Sicurezza Sicurgas



Modello
KGU753723Z

PR Piano Gas Serie 700 EasyClean Ultraflat
KGU 643723 Z



Benefit

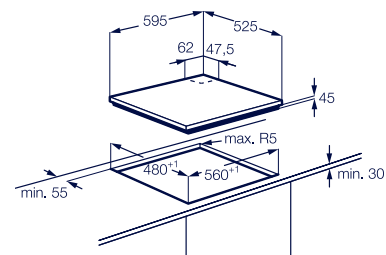
- Piano Gas UltraFlat 5 mm EasyClean
- Manopole StepPower: controllo preciso della fiamma su nove livelli
- Nuovi Bruciatori Vertical Flame ad alta efficienza +20%
- Bruciatore Hi-Power 3,8kw

Design

- Estetica inox con trattamento EasyClean e manopole finitura nero/inox con bruciatori Matt nero opaco con speciale trattamento EasyClean lavabili in lavastoviglie
- Larghezza 60 cm
- 4 fuochi gas
- Griglie singole in ghisa
- Accensione integrata nella manopola

Caratteristiche tecniche

- Sicurezza Sicurgas



Modello

KGU643723Z

PR Piano Gas Serie 600 StepPower EasyClean Slim Profile
KGS 75362 XX



Benefit

- Piano Gas StepPower EasyClean Slim Profile da 8mm
- Manopole StepPower: controllo preciso della fiamma su nove livelli
- Bruciatori SpeedBurner ad alta efficienza +20%
- Bruciatore Wok multicorona

Design

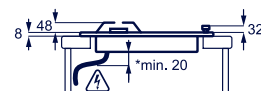
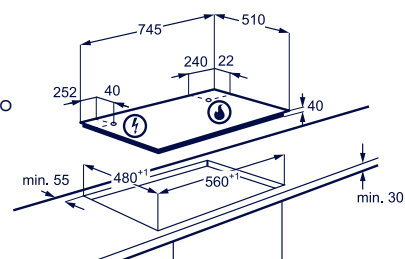
- Estetica inox trattamento EasyClean e manopole finitura nero/inox
- Larghezza 75 cm
- 5 fuochi gas
- Griglie in ghisa
- Accensione integrata nella manopola

Caratteristiche tecniche

- Sicurezza Sicurgas

Installazione

- Possibilità di installazione sopra ad una lavastoviglie (con optional M3DKH100)
- Possibilità di installazione sopra ad un sottotavolo (con optional M3DKH100)

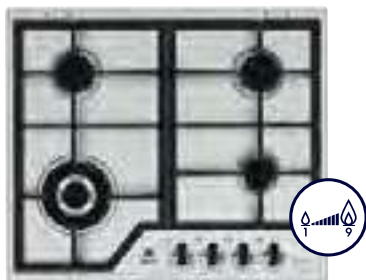


Modello

KGS75362XX

M3DKH100

PR Piano Gas Serie 600 StepPower EasyClean Slim Profile
KGS 64362 XX



Benefit

- Piano Gas StepPower EasyClean Slim Profile da 8mm
- Manopole StepPower: controllo preciso della fiamma su nove livelli
- Bruciatori SpeedBurner ad alta efficienza +20%
- Bruciatore Wok multicorona

Design

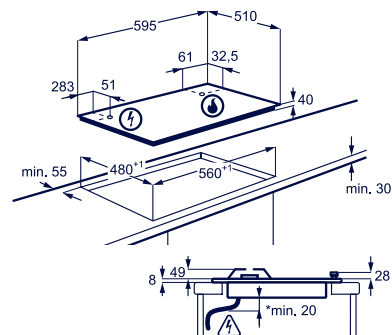
- Estetica inox trattamento EasyClean e manopole finitura nero/inox
- Larghezza 60 cm
- 4 fuochi gas
- Griglie in ghisa
- Accensione integrata nella manopola

Caratteristiche tecniche

- Sicurezza Sicurgas

Installazione

- Possibilità di installazione sopra ad una lavastoviglie (con optional M3DKH100)
- Possibilità di installazione sopra ad un sottotavolo (con optional M3DKH100)



Modello

KGS64362XX

M3DKH100

PR Piano Gas Serie 600 StepPower Slim Profile
KGS 7566 S2X



Benefit

- Piano Gas Slim Profile da 8mm
- Manopole StepPower: controllo preciso della fiamma su nove livelli
- Bruciatori SpeedBurner ad alta efficienza +20%
- Bruciatore Side Wok multicorona

Design

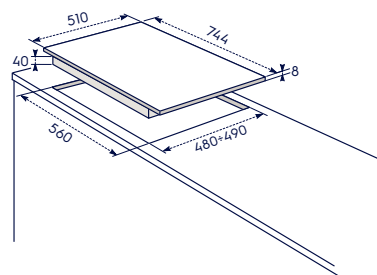
- Estetica inox e manopole finitura inox
- Larghezza 75 cm
- 5 fuochi gas
- Griglie in ghisa
- Accensione integrata nella manopola

Caratteristiche tecniche

- Sicurezza Sicurgas

Installazione

- Possibilità di installazione sopra ad una lavastoviglie (con optional M3DKH100)
- Possibilità di installazione sopra ad un sottotavolo (con optional M3DKH100)

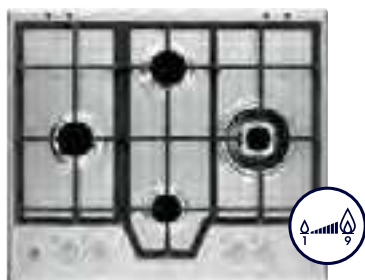


Modello

KGS7566S2X

M3DKH100

Piano Gas Serie 600 StepPower Slim Profile KGS 64562 SX



Benefit

- Piano Gas StepPower Slim Profile da 8mm
- Manopole StepPower: controllo preciso della fiamma su nove livelli
- Bruciatori SpeedBurner ad alta efficienza +20%
- Bruciatore Wok multicorona

Design

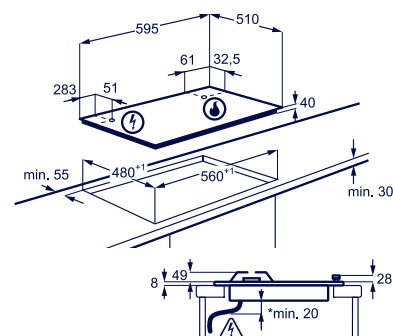
- Estetica inox e manopole finitura inox
- Larghezza 60 cm
- 4 fuochi gas
- Griglie in ghisa
- Disposizione bruciatori CrossCook
- Accensione integrata nella manopola

Caratteristiche tecniche

- Sicurezza Sicurgas

Installazione

- Possibilità di installazione sopra ad una lavastoviglie (con optional M3DKH100)
- Possibilità di installazione sopra ad un sottotavolo (con optional M3DKH100)



Modello

KGS64562SX

M3DKH100

PR Piano Gas Serie 600 SpeedBurner Slim Profile KGS 9536 SX



Benefit

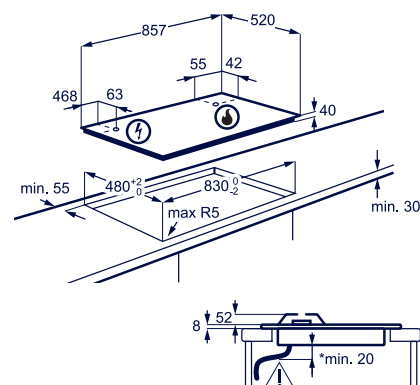
- Piano Gas SpeedBurner Slim Profile da 8 mm
- Bruciatori SpeedBurner ad alta efficienza +20%
- Bruciatore Wok multicorona

Design

- Estetica inox e manopole finitura inox
- Larghezza 90 cm
- 5 fuochi gas
- Griglie in ghisa
- Accensione integrata nella manopola

Caratteristiche tecniche

- Sicurezza Sicurgas



Modello

KGS9536SX

Piano Gas Serie 600 SpeedBurner Slim Profile KGS 9536 RS



Benefit

- Piano Gas SpeedBurner Slim Profile da 8 mm
- Bruciatori SpeedBurner ad alta efficienza +20%
- Bruciatore Wok multicolorona

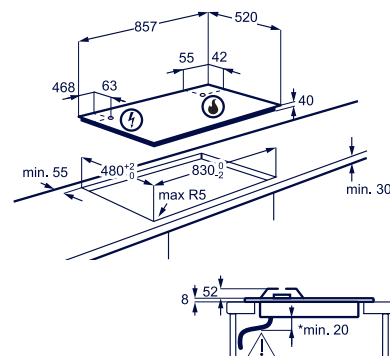
Design

- Estetica sabbia e manopole finitura nero/bronzo
- Larghezza 90 cm
- 5 fuochi gas
- Griglie in ghisa
- Accensione integrata nella manopola

Caratteristiche tecniche

- Sicurezza Sicurgas

KGS 9536 RN - Estetica nera ghisa e manopole finitura nero/bronzo



KGS 9536 RN

Modello

KGS9536RS

KGS9536RN

Piano Gas Serie 600 SpeedBurner Slim Profile KGS 7536 SX



Benefit

- Piano Gas SpeedBurner Slim Profile da 8 mm
- Bruciatori SpeedBurner ad alta efficienza +20%
- Bruciatore Wok multicolorona

Design

- Estetica inox e manopole finitura inox
- Larghezza 75 cm
- 5 fuochi gas
- Griglie in ghisa
- Accensione integrata nella manopola

Caratteristiche tecniche

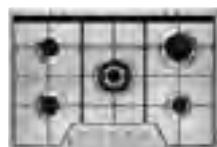
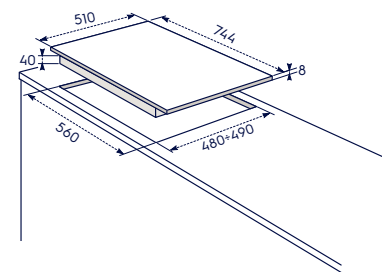
- Sicurezza Sicurgas

KGS 7534 SX

- Griglie speciali in estetica nera

Installazione

- Possibilità di installazione sopra ad una lavastoviglie (con optional M3DKH100)
- Possibilità di installazione sopra ad un sottotavolo (con optional M3DKH100)



KGS 7534 SX

Modello

KGS7536SX

KGS7534SX

M3DKH100

Piano Gas Serie 600 SpeedBurner Slim Profile KGS 7564 SX



Benefit

- Piano Gas SpeedBurner Slim Profile da 8 mm
- Bruciatori SpeedBurner ad alta efficienza +20%
- Bruciatore Side Wok multicorona

Design

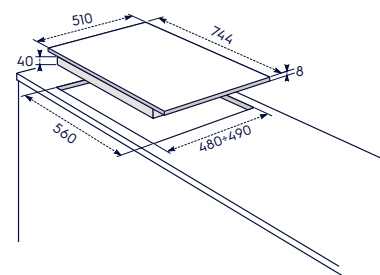
- Estetica inox e manopole finitura inox
- Larghezza 75 cm
- 5 fuochi gas
- Griglie speciali in estetica nera
- Accensione integrata nella manopola

Caratteristiche tecniche

- Sicurezza Sicurgas

Installazione

- Possibilità di installazione sopra ad una lavastoviglie (con optional M3DKH100)
- Possibilità di installazione sopra ad un sottotavolo (con optional M3DKH100)



Modello

KGS7564SX

M3DKH100

Piano Gas Serie 600 SpeedBurner Slim Profile KGS 7524 SX



Benefit

- Piano Gas SpeedBurner Slim Profile da 8 mm
- Bruciatori SpeedBurner ad alta efficienza +20%

Design

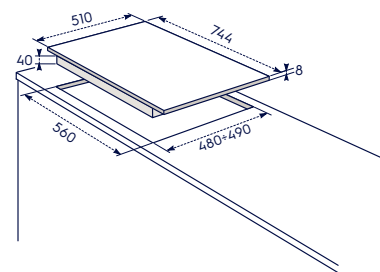
- Estetica inox e manopole finitura inox
- Larghezza 75 cm
- 5 fuochi gas
- Griglie speciali in estetica nera
- Accensione integrata nella manopola

Caratteristiche tecniche

- Sicurezza Sicurgas

Installazione

- Possibilità di installazione sopra ad una lavastoviglie (con optional M3DKH100)
- Possibilità di installazione sopra ad un sottotavolo (con optional M3DKH100)



Modello

KGS7524SX

M3DKH100

Piano Gas Serie 600 SpeedBurner Slim Profile KGS 6436 SX



Benefit

- Piano Gas SpeedBurner Slim Profile da 8 mm
- Bruciatori SpeedBurner ad alta efficienza +20%
- Bruciatore Wok multicolorona

Design

- Estetica inox e manopole finitura inox
- Larghezza 60 cm
- 4 fuochi gas
- Griglie in ghisa
- Accensione integrata nella manopola

Caratteristiche tecniche

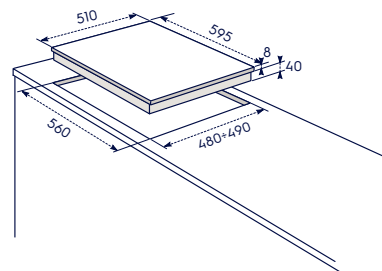
- Sicurezza Sicurgas

Installazione

- Possibilità di installazione sopra ad una lavastoviglie (con optional M3DKH100)
- Possibilità di installazione sopra ad un sottotavolo (con optional M3DKH100)

KGS 6434 SX

- Griglie speciali in estetica nera



KGS 6434 SX

Modello

KGS6436SX

KGS6434SX

M3DKH100

Piano Gas Serie 600 SpeedBurner Slim Profile KGS 6424 SX



Benefit

- Piano Gas SpeedBurner Slim Profile da 8 mm
- Bruciatori SpeedBurner ad alta efficienza +20%

Design

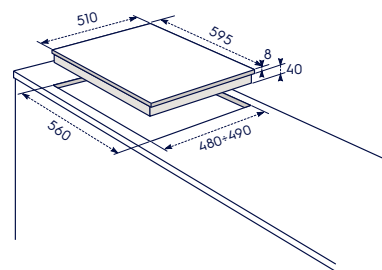
- Estetica inox e manopole finitura inox
- Larghezza 60 cm
- 4 fuochi gas
- Griglie speciali in estetica nera
- Accensione integrata nella manopola

Caratteristiche tecniche

- Sicurezza Sicurgas

Installazione

- Possibilità di installazione sopra ad una lavastoviglie (con optional M3DKH100)
- Possibilità di installazione sopra ad un sottotavolo (con optional M3DKH100)



Modello

KGS6424SX

M3DKH100

Piano Gas Serie 600 Slim Profile
KGS 6404 B



Benefit

- Piano Gas Slim Profile con comandi laterali
- Bruciatori Fiamma Pura

Design

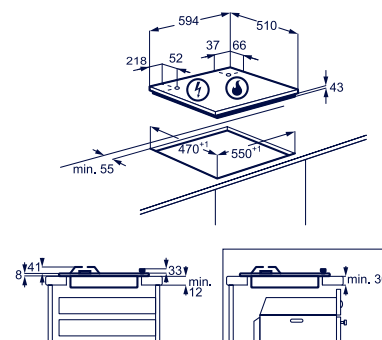
- Estetica nera e manopole finitura nera
- Larghezza 60 cm
- 4 fuochi gas
- Griglie speciali in estetica nera
- Accensione integrata nella manopola

Caratteristiche tecniche

- Sicurezza Sicurgas

Installazione

- Possibilità di installazione sopra ad una lavastoviglie (con optional M3DKH100)
- Possibilità di installazione sopra ad un sottotavolo (con optional M3DKH100)



KGS 6404 W - Estetica bianca e manopole finitura nera



KGS 6404 W

Modello

KGS6404B

KGS6404W

M3DKH100

Piano Gas Serie 600 Slim Profile
KGS 6404 T



Benefit

- Piano Gas Slim Profile con comandi laterali
- Bruciatori Fiamma Pura

Design

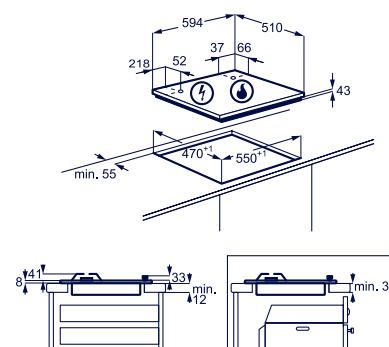
- Estetica Terra di Francia e manopole finitura nera
- Larghezza 60 cm
- 4 fuochi gas
- Griglie speciali in estetica nera
- Accensione integrata nella manopola

Caratteristiche tecniche

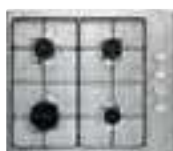
- Sicurezza Sicurgas

Installazione

- Possibilità di installazione sopra ad una lavastoviglie (con optional M3DKH100)
- Possibilità di installazione sopra ad un sottotavolo (con optional M3DKH100)



KGS 6404 SX - Estetica inox e manopole finitura Inox



KGS 6404 SX

Modello

KGS6404T

KGS6404SX

M3DKH100

Piano Gas Serie 300 Soft PX 750 UOV



Benefit

- Piano Gas Soft
- Bruciatore Wok multicolorona
- Bruciatori Fiamma Pura

Design

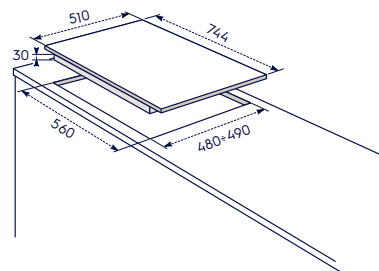
- Estetica inox e manopole finitura inox
- Larghezza 75 cm
- 5 fuochi gas
- Griglie in ghisa
- Accensione integrata nella manopola

Caratteristiche tecniche

- Sicurezza Sicurgas

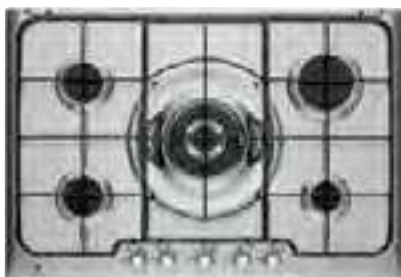
Installazione

- Possibilità di installazione sopra ad una lavastoviglie (con optional M3DKH100)
- Possibilità di installazione sopra ad un sottotavolo (con optional M3DKH100)



Modello
PX750UOV
M3DKH100

Piano Gas Serie 300 Soft PX 750 UV



Benefit

- Piano Gas Soft
- Bruciatore Wok multicolorona
- Bruciatori Fiamma Pura

Design

- Estetica inox e manopole finitura inox
- Larghezza 75 cm
- 5 fuochi gas
- Griglie speciali in estetica nera
- Accensione integrata nella manopola

Caratteristiche tecniche

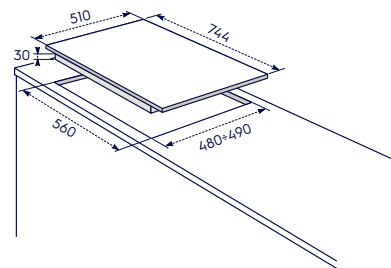
- Sicurezza Sicurgas

Installazione

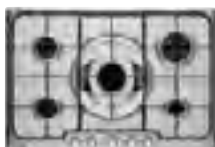
- Possibilità di installazione sopra ad una lavastoviglie (con optional M3DKH100)
- Possibilità di installazione sopra ad un sottotavolo (con optional M3DKH100)

PX 750 XV

- Senza bruciatore Wok multicolorona



Modello
PX750UV
PX750XV
M3DKH100



PX 750 XV

Piano Gas Serie 300 Soft PN 750 UV



Benefit

- Piano Gas Soft
- Bruciatore Wok multicolorona
- Bruciatori Fiamma Pura

Design

- Estetica nera e manopole finitura nera
- Larghezza 75 cm
- 5 fuochi gas
- Griglie speciali in estetica nera
- Accensione integrata nella manopola

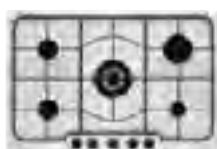
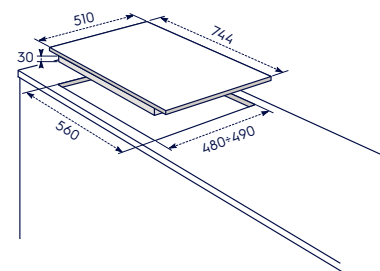
Caratteristiche tecniche

- Sicurezza Sicurgas

Installazione

- Possibilità di installazione sopra ad una lavastoviglie (con optional M3DKH100)
- Possibilità di installazione sopra ad un sottotavolo (con optional M3DKH100)

PB 750 UV - Estetica bianca e manopole finitura nera



PB 750 UV

Modello
PN750UV
PB750UV
M3DKH100

Piano Gas Serie 300 Soft PX 640 UOV



Benefit

- Piano Gas Soft
- Bruciatore Wok multicolorona
- Bruciatori Fiamma Pura

Design

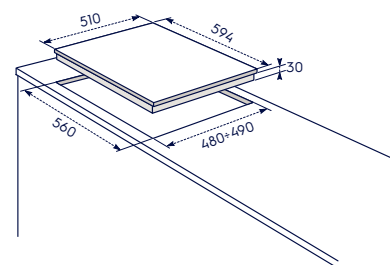
- Estetica inox e manopole finitura inox
- Larghezza 60 cm
- 4 fuochi gas
- Griglie in ghisa
- Accensione integrata nella manopola

Caratteristiche tecniche

- Sicurezza Sicurgas

Installazione

- Possibilità di installazione sopra ad una lavastoviglie (con optional M3DKH100)
- Possibilità di installazione sopra ad un sottotavolo (con optional M3DKH100)



Modello
PX640UOV
M3DKH100

Piano Gas Serie 300 Soft PX 640 UV



Benefit

- Piano Gas Soft
- Bruciatore Wok multicolorona
- Bruciatori Fiamma Pura

Design

- Estetica inox e manopole finitura inox
- Larghezza 60 cm
- 4 fuochi gas
- Griglie speciali in estetica nera
- Accensione integrata nella manopola

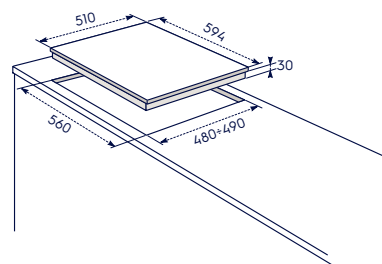
Caratteristiche tecniche

- Sicurezza Sicurgas

Installazione

- Possibilità di installazione sopra ad una lavastoviglie (con optional M3DKH100)
- Possibilità di installazione sopra ad un sottotavolo (con optional M3DKH100)

PT 640 UV - Estetica terra di Francia
e manopole finitura nera



Modello
PX640UV
M3DKH100

Piano Gas Serie 300 Soft PX 640 XV



Benefit

- Piano Gas Soft
- Bruciatori Fiamma Pura

Design

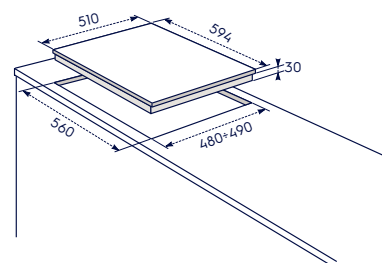
- Estetica inox e manopole finitura inox
- Larghezza 60 cm
- 4 fuochi gas
- Griglie speciali in estetica nera
- Accensione integrata nella manopola

Caratteristiche tecniche

- Sicurezza Sicurgas

Installazione

- Possibilità di installazione sopra ad una lavastoviglie (con optional M3DKH100)
- Possibilità di installazione sopra ad un sottotavolo (con optional M3DKH100)



Modello
PX640XV
M3DKH100

Piano Gas Serie 300 Soft RGG 6242 OOX



Benefit

- Piano Gas Soft
- Bruciatori Fiamma Pura

Design

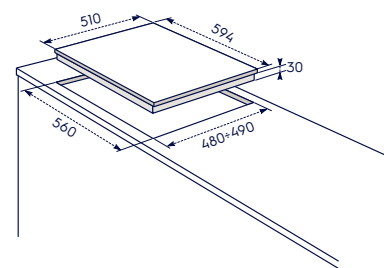
- Estetica inox e manopole finitura nera
- Larghezza 60 cm
- 4 fuochi gas
- Griglie speciali in estetica nera
- Accensione integrata nella manopola

Caratteristiche tecniche

- Sicurezza Sicurgas

Installazione

- Possibilità di installazione sopra ad una lavastoviglie (con optional M3DKH100)
- Possibilità di installazione sopra ad un sottotavolo (con optional M3DKH100)



Modello

RGG6242OOX

M3DKH100

Piano Gas Serie 300 Rustico PS 750 RUV



Benefit

- Piano Gas Rustico
- Bruciatore Wok multicolorona
- Bruciatori Fiamma Pura

Design

- Estetica sabbia e manopole finitura nero/bronzo
- Larghezza 75 cm
- 5 fuochi gas
- Griglie speciali in estetica nera
- Accensione integrata nella manopola

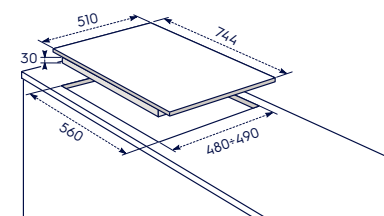
Caratteristiche tecniche

- Sicurezza Sicurgas

Installazione

- Possibilità di installazione sopra ad una lavastoviglie (con optional M3DKH100)
- Possibilità di installazione sopra ad un sottotavolo (con optional M3DKH100)

PN 750 RUV - Estetica nero ghisa e manopole finitura nero/bronzo



Modello

PS750RUV

PN750RUV

M3DKH100



PN 750 RUV

Piano Gas Serie 300 Rustico PS 640 RUV



Benefit

- Piano Gas Rustico
- Bruciatore Wok multicorona
- Bruciatori Fiamma Pura

Design

- Estetica sabbia e manopole finitura nero/bronzo
- Larghezza 60 cm
- 4 fuochi gas
- Griglie speciali in estetica nera
- Accensione integrata nella manopola

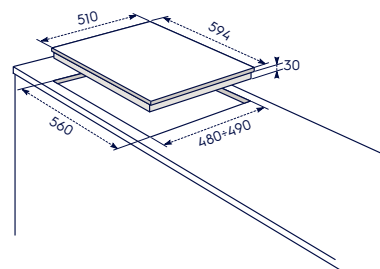
Caratteristiche tecniche

- Sicurezza Sicurgas

Installazione

- Possibilità di installazione sopra ad una lavastoviglie (con optional M3DKH100)
- Possibilità di installazione sopra ad un sottotavolo (con optional M3DKH100)

PN 640 RUV - Estetica nera ghisa e manopole finitura nero/bronzo



PN 640 RUV

Modello
PS640RUV
PN640RUV
M3DKH100

Piano Misto Piastre elettriche e gas Serie 300 EGL 62821 OX



Benefit

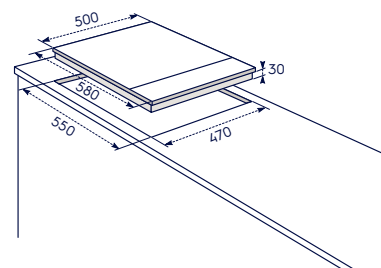
- Piano Misto Piastre elettriche e gas
- Bruciatori Fiamma Pura

Design

- Estetica inox e manopole finitura nera
- Larghezza 60 cm
- 1 piastra elettrica e 3 fuochi gas
- Griglie speciali in estetica nera
- Accensione integrata nella manopola

Caratteristiche tecniche

- Sicurezza Sicurgas



Modello
EGL62821OX

Piano Gas Serie 300 Domino EGG 3222 N



Benefit

- Piano Gas Domino
- Bruciatore Wok multicolora
- Bruciatori Fiamma Pura

Design

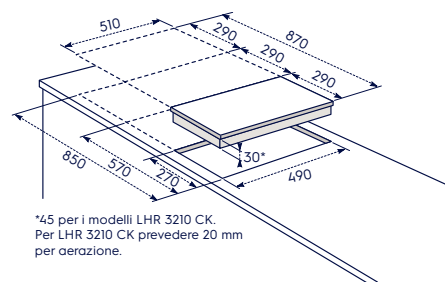
- Estetica inox e manopole finitura inox
- Larghezza 30 cm
- 1 fuoco gas
- Griglie speciali in estetica nera
- Accensione integrata nella manopola

Caratteristiche tecniche

- Sicurezza Sicurgas

EGG 3222 N

- 2 fuochi gas
(senza bruciatore Wok multicolora)



*45 per i modelli LHR 3210 CK.
Per LHR 3210 CK prevedere 20 mm
per aerazione.

Modello

EGG3222N

Piano Gas Serie 300 Domino EGC 3322 NVK



Benefit

- Piano Gas Domino
- Bruciatori Fiamma Pura

Design

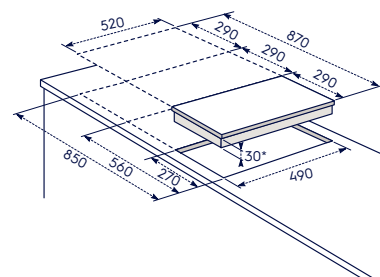
- Estetica vetroceramica nero e manopole finitura inox
- Larghezza 30 cm
- 2 fuochi gas
- Griglie in ghisa
- Accensione integrata nella manopola

Caratteristiche tecniche

- Sicurezza Sicurgas

Installazione

- Sistema di installazione facilitata Snap-In



Modello

EGC3322NVK

Piano Induzione Serie 300 Domino LIT 30231 C



Benefit e caratteristiche tecniche

- Piano Induzione in vetroceramica Domino
- Assorbimento massimo 3,65 kW

Design

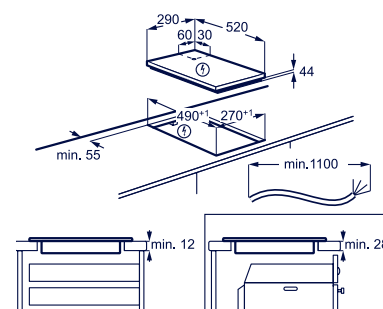
- Estetica vetroceramica nera
- **Larghezza 30 cm**
- **2 zone cottura**
- Display digitale con controllo elettronico e comandi DirectAccess LED di colore rosso, con potenza regolabile su 9 livelli

Funzioni

- **Power:** funzione per potenza aggiuntiva
- **Stop+Go:** funzione mantenimento in caldo
- Blocco impostazioni di cottura
- Sicurezza bambini
- Contaminuti
- Programmatore di fine cottura
- Spie calore residuo
- Segnale acustico di fine cottura

Installazione

- Sistema di installazione facilitata Snap-In
- Installazione sopra-top



Modello
LIT30231C

Piano Elettrico Serie 300 Domino LHR 3233 CK



Benefit e caratteristiche tecniche

- Piano Elettrico in vetroceramica Domino
- Assorbimento massimo 2,9 kW

Design

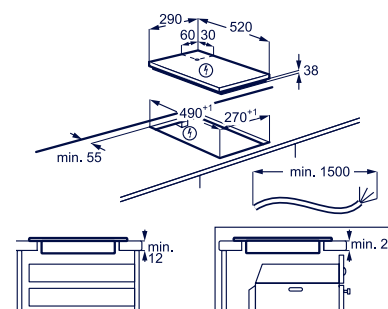
- Estetica vetroceramica nera
- **Larghezza 30 cm**
- **2 zone di cottura**
- Display digitale con controllo elettronico e comandi DirectAccess LED di colore rosso, con potenza regolabile su 9 livelli

Funzioni

- **Stop+Go:** funzione mantenimento in caldo
- Blocco impostazioni di cottura
- Sicurezza bambini
- Contaminuti
- Programmatore di fine cottura
- Spie calore residuo
- Segnale acustico di fine cottura

Installazione

- Sistema di installazione facilitata Snap-In
- Installazione sopra-top



Modello
LHR3233CK

Piani aspiranti

83 cm



KCC 84453 CK
Con cappa
filtrante



KCD 84453 CK
Con cappa
aspirante

80 cm

NEW 2025

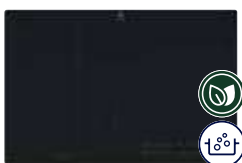


KCC 8348 01
Con cappa
filtrante

SaphirMatt

Induzione

80 cm



EIS 82453 IZ
SenseBoil®, Bridge
assorbimento max
regolabile da 1,5 a 7,35kW



EIS 82453
SenseBoil®, Bridge
assorbimento max
regolabile da 1,5 a 7,35kW



EIV 85456
FlexBridge®,
assorbimento max
regolabile da 1,5 a 7,35kW



EIV 84550
Doppio Bridge,
assorbimento max
regolabile fino a 7,2 kW



EIL 83443 BW
Bridge, assorbimento
max regolabile fino a
4,6 kW



EIL 83443
Bridge, assorbimento
max regolabile
fino a 4,6 kW



EIT 81443
Assorbimento max
regolabile da 1,5 a 7,2 kW

SaphirMatt

Induzione

Elettrico

60 cm



EIS 62453 IZ
SenseBoil®, Bridge
assorbimento max
regolabile da 1,5
a 7,35 kW



EIS 62453
SenseBoil®, Bridge
assorbimento max
regolabile da 1,5
a 7,35 kW



EIV 64453
FlexBridge®, Bridge
destra, assorbimento
max regolabile
da 1,5 a 7,35 kW



EIL 63443 BW
Bridge, assorbimento
max regolabile
da 1,5 a 4,6 kW



KT 6400 X
Elettrico,
assorbimento max
6,5 kW



EIL 63443
Bridge, assorbimento
max regolabile
da 1,5 a 4,6 kW



CIL 61443 C
Assorbimento
max regolabile
da 1,5 kW a 4,6 kW



KIB 60424 CK
Assorbimento max
3,0 kW

Gas on Glass

90 cm



KGG 953753 K
FlameLight, Vertical Flame

TouchSure

80 cm



KGV 8473 IK
TouchSure, Vertical Flame

Gas on Glass

75 cm



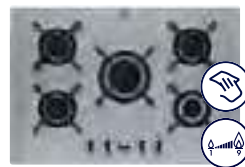
KGG 753753 K
FlameLight, Vertical Flame



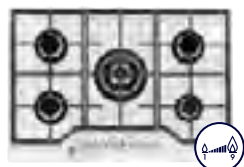
KGG 753753 W
FlameLight, Vertical Flame



KGG 75362 K
SpeedBurner



KGU 753723 Z
EasyClean, Vertical Flame



KGG 75362 W
SpeedBurner



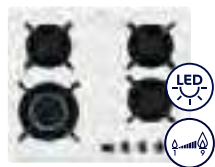
KGG 75372 K
SpeedBurner



KGG 7537 W
SpeedBurner

Gas on Glass

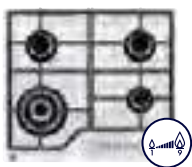
60 cm



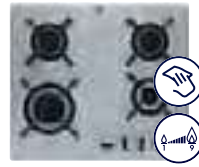
KGG 643753 W
FlameLight,
Vertical Flame



KGG 643753 K
FlameLight,
Vertical Flame



KGG 64362 W
SpeedBurner



KGU 643723 Z
EasyClean,
Vertical Flame



KGG 64362 K
SpeedBurner



KGG 6437 W
SpeedBurner

UltraFlat

Slim Profile

90 cm



KGS 9536 SX
SpeedBurner



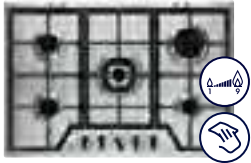
KGS 9536 RS
SpeedBurner



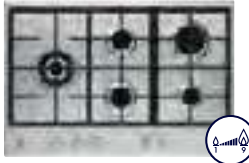
KGS 9536 RN
SpeedBurner

Slim Profile

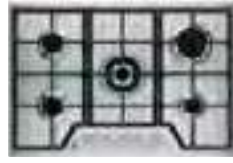
75 cm



KGS 75362 XX
SpeedBurner, EasyClean



KGS 7566 S2X
SpeedBurner



KGS 7536 SX
SpeedBurner



KGS 7534 SX
SpeedBurner



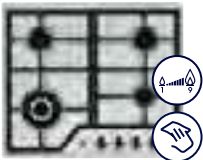
KGS 7564 SX
SpeedBurner



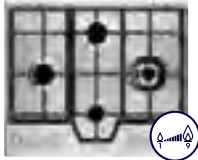
KGS 7524 SX
SpeedBurner

Slim Profile

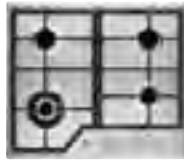
60 cm



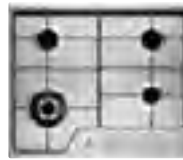
KGS 64362 XX
SpeedBurner,
EasyClean



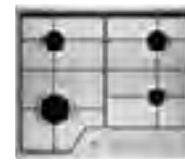
KGS 64562 SX
SpeedBurner



KGS 6436 SX
SpeedBurner



KGS 6434 SX
SpeedBurner



KGS 6424 SX
SpeedBurner



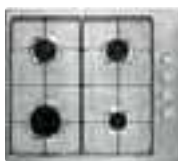
KGS 6404 B



KGS 6404 W



KGS 6404 T



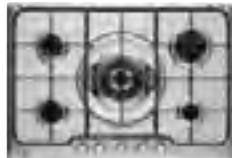
KGS 6404 SX

Soft

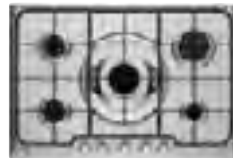
Rustico



PX 750 UOV



PX 750 UV



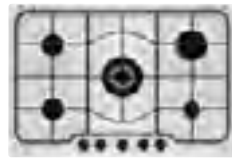
PX 750 XV



PS 750 RUV



PN 750 UV



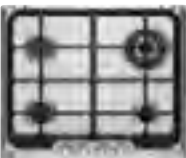
PB 750 UV



PN 750 RUV

Soft

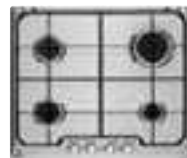
Rustico



PX 640 UOV



PX 640 UV



PX 640 XV



RGG 6242 OOX



PS 640 RUV



PN 640 RUV

Domino

Misto

30 cm



EGG 3222 N



EGC 3322 NVK



LIT 30231 C
Induzione
Assorbimento
max 3,65 kW



LHR 3233 CK
Elettrico
Assorbimento
max 3,65 kW



EGL 62821 OX
Misto Piastre
elettriche e gas

Piani cottura induzione

Caratteristiche principali			
Nome o marchio del fornitore			Electrolux
Identificativo del modello			KCC 84453 CK
Tipologia			Piano aspirante con cappa filtrante
Estetica			nero
Larghezza (cm)			83
Zone di cottura elettriche		n°	4
Controllo			
Comandi			SliderTouch
Spia di calore residuo			.
Sicurezza bambini			.
Funzione Automax (riscaldamento rapido zona cottura)			-
Funzione PowerSlide			-
Funzione Bridge			.
Funzione Doppio Bridge			.
Funzione Power per potenza aggiuntiva			.
Funzione Stop+Go			.
Sicurezza blocco tasti			.
Connessione Hob2Hood®			.
Potenza sviluppata delle zone di cottura			
Anteriore sx (W) / Dimensione (mm)			2300 / 3200W / 210mm
Anteriore dx (W) / Dimensione (mm)			2300 / 3200W / 210mm
Posteriore sx (W) / Dimensione (mm)			2300 / 3200W / 210mm
Posteriore dx (W) / Dimensione (mm)			2300 / 3200W / 210mm
Caratteristiche prestazionali			
Consumo annuo di energia - AEC hood (kWh/A)			28.8
Classe di efficienza energetica			A+
Efficienza fluidodinamica - FDE hood			32.4
Classe di efficienza fluidodinamica			A
Efficienza di filtraggio dei grassi - GFE hood (%)			85.1
Classe di efficienza di filtraggio dei grassi			B
Flusso d'aria alla potenza minima in uso normale (m³/h)			270
Flusso d'aria alla potenza massima in uso normale (m³/h)			500
Flusso d'aria in uso intenso o boost (m³/h)			630
Potenza sonora ponderata A alla minima velocità dB(A) re 1pW (m³/h)			49
Potenza sonora ponderata A alla massima velocità dB(A) re 1pW (m³/h)			64
Potenza sonora ponderata A a velocità intensiva o boost dB(A) re 1pW (m³/h)			70
Consumo di corrente in modalità off - (W)			0.49
Motori (n°)			1
Livelli di regolazione			3 + 1 intenso
Filtro Carbone incluso			.
Caratteristiche tecniche			
Potenza massima assorbita		W	7200
Tensione		V	220-240V / 400V2N
Frequenza		Hz	50
Certificazioni			CEI; DEMKO; UL; WABE

NEW 2025

	Electrolux KCD 84453 CK	Electrolux KCC 8348 01
	Piano aspirante con cappa aspirante	Piano aspirante con cappa filtrante
	nero	nero
	83	80
	4	4
	SliderTouch	SliderTouch
	.	.
	.	.
	-	-
	-	-
	.	.
	.	-
	.	.
	.	.
	.	.
	.	.
	.	.
	2300 / 3200W / 210mm	2300 / 3200W / 210mm
	2300 / 3200W / 210mm	1400 / 2500W / 145mm
	2300 / 3200W / 210mm	2300 / 3200W / 210mm
	2300 / 3200W / 210mm	1800 / 2800 / 180mm
	28.8	32.7
	A+	A+
	32.4	32
	A	A
	85.1	85.1
	B	B
	270	270
	500	550
	630	650
	49	50
	64	66
	70	69
	0.49	0.49
	1	1
	3+1intensivo	3+1intensivo
	-	.
	7200	7350
	220-240V / 400V2N	220-240V / 400V2N
	50	50
	CEI; DEMKO; UL; WABE	CEI; DEMKO; UL; WABE

Piani cottura induzione

Caratteristiche principali					
Nome o marchio del fornitore		Electrolux	Electrolux	Electrolux	
Identificativo del modello		EIS 82453 IZ	EIS 62453 IZ	EIS 82453	
Tipologia		Induzione	Induzione	Induzione	
Modello		SenseBoil®	SenseBoil®	SenseBoil®	
Estetica		SaphirMatt	SaphirMatt	nero	
Materiale cornice		-	-	-	
Larghezza (cm)		80	60	80	
Zone di cottura	n°	4	4	4	
Controllo					
Comandi		SliderTouch	SliderTouch	SliderTouch	
Spie calore residuo		•	•	•	
Sicurezza bambini		•	•	•	
Riscaldamento rapido automatico		-	-	-	
Funzione PowerSlide		-	-	-	
Funzione Bridge		•	•	•	
Funzione FlexBridge®		-	-	-	
Power: funzione per potenza aggiuntiva		•	•	•	
Funzione Stop&Go/Stop+Go		•	•	•	
Termosonda (sensore alimenti)		-	-	-	
Blocco Impostazioni di cottura		•	•	•	
Contaminuti		•	•	•	
Programmatore di fine cottura		•	•	•	
Connessione piano-cappa Hob2Hood®		•	•	•	
Sistema di install. facilitata Snap-In/OptiFix		•	•	•	
Potenza sviluppata delle zone di cottura					
Anteriore sx (W) / Dimensione (mm)		2300/ 3200W 210 mm	2300/ 3200W 210mm	2300/ 3200W 210 mm	
Anteriore centrale (W) / Dimensione (mm)		1400/ 2500 W 145 mm	-	1400/ 2500 W 145 mm	
Anteriore dx (W) / Dimensione (mm)		-	1400/ 2500 W 145mm	-	
Posteriore sx (W) / Dimensione (mm)		2300/ 3200 W 210 mm	2300/ 3200W 210mm	2300/ 3200 W 210 mm	
Posteriore centrale (W) / Dimensione (mm)		-	-	-	
Posteriore dx (W) / Dimensione (mm)		2300/ 3600 W 240mm	1800/ 2800 W 180mm	2300/ 3600 W 240 mm	
Centrale (W) / Dimensione (mm)		-	-	-	
Centrale sx (W) / Dimensione (mm)		-	-	-	
Centrale dx (W) / Dimensione (mm)		-	-	-	
Caratteristiche tecniche					
Potenza massima assorbita	W	7350	7350	7350	
Tensione	V	220-240V / 400V2N	220-240V / 400V2N	220-240V / 400V2N	
Frequenza	Hz	50	50	50/60	
Certificazioni		CE;DEMKO; STAR;UL;WABE	CE;DEMKO; STAR;UL;WABE	CE;DEMKO; STAR;UL;WABE	

E

	Electrolux	Electrolux	Electrolux	Electrolux	Electrolux
	EIS 62453	EIV 85456	EIV 64453	EIV 84550	EIL 83443 EIL 83443 BW
	Induzione SenseBoil® nero	Induzione FlexBridge® nero	Induzione FlexBridge® nero	Induzione Doppio Bridge nero	Induzione Bridge nero / bianco
	-	-	-	-	-
	60	80	60	80	80
	4	4	4	5	4
	SliderTouch	SliderTouch	SliderTouch	SliderTouch	SliderTouch
	•	•	•	•	-
	•	•	•	•	•
	-	-	-	-	•
	-	•	•	-	-
	•	-	•	•	•
	-	•	•	-	-
	•	•	•	•	•
	•	•	•	•	•
	-	-	-	-	-
	•	•	•	•	•
	•	•	•	•	•
	•	•	•	•	•
	•	•	•	•	• / -
	•	•	•	•	•
	2300 / 3200 W 210mm	2300 / 3200 W 220mm	2300 / 3200 W 220mm	2300 / 3200 W 210mm	2300 / 3200 W 210mm
	-	1400 / 2500 W 145mm	-	2300 / 3200 W 210mm	1400 / 2500 W 145mm
	1400 / 2500 W 145mm	-	2300 / 3200W170x265mm	2300 / 3200 W 210mm	-
	2300 / 3200 W 210mm	2300 / 3200 W 220mm	2300 / 3200 W 220mm	2300 / 3200 W 210mm	2300 / 3200 W 210mm
	-	-	-	-	-
	1800 / 2800 W 180mm	1600 /2300 / 3000 /2500 / 3600 W 160 /240 / 320mm	2300 / 3200W170x265mm	2300 / 3200 W 210mm	2300 / 3600 W 240mm
	-	-	-	-	-
	-	-	-	-	-
	-	-	-	-	-
	7350	7350	7350	7200	7200
	220-240V / 400V2N	220-240V / 400V2N	220-240 / 400V2N	220-240V / 400V2N	220-240 / 2N
	50/60	50	50	50	50/60
	CE;DEMKO; STAR;UL;WABE	CE;DEMKO; UL;WABE	CE;DEMKO; STAR;UL;WABE	CE;DEMKO; UL;WABE	CE;DEMKO; UL;WABE

Piani cottura induzione

E

Caratteristiche principali				
Nome o marchio del fornitore		Electrolux	Electrolux	Electrolux
Identificativo del modello		EIL 63443 EIL 63443 BW	EIT 81443	CIL 61443 C
Tipologia		Induzione	Induzione	Induzione
Modello		Bridge	Induzione	Induzione
Estetica		nero	nero	nero
Materiale cornice		-	-	-
Larghezza (cm)		60	80	60
Zone di cottura		n°	4	4
Controllo				
Comandi		SliderTouch	SliderTouch	SliderTouch
Spie calore residuo		-	•	•
Sicurezza bambini		•	•	•
Riscaldamento rapido automatico		•	•	•
Funzione PowerSlide		-	-	-
Funzione Bridge		•	-	-
Funzione FlexBridge*		-	-	-
Power: funzione per potenza aggiuntiva		•	•	•
Funzione Stop&Go/Stop+Go		•	•	•
Termosonda (sensore alimenti)		-	-	-
Blocco Impostazioni di cottura		•	•	•
Contaminuti		•	•	•
Programmatore di fine cottura		•	•	•
Connessione piano-cappa Hob2Hood*		- / -	•	•
Sistema di install. facilitata Snap-In/OptiFix		•	•	•
Potenza sviluppata delle zone di cottura				
Anteriore sx (W) / Dimensione (mm)		2300 / 3200 W 210/220 mm	2300 / 3200 W 210 mm	2300 / 3200 W 210 mm
Anteriore centrale (W) / Dimensione (mm)		-	-	-
Anteriore dx (W) / Dimensione (mm)		1400 / 2500 W 145 mm	2300 / 3200 W 210 mm	-
Posteriore sx (W) / Dimensione (mm)		2300 / 3200 W 210/220 mm	2300 / 3200 W 210 mm	1800 / 2800 W 180 mm
Posteriore centrale (W) / Dimensione (mm)		-	-	-
Posteriore dx (W) / Dimensione (mm)		1800 / 2800 W 180 mm	2300 / 3200 W 210 mm	1400 / 2500 W 145 mm
Centrale (W) / Dimensione (mm)		-	-	-
Centrale sx (W) / Dimensione (mm)		-	-	-
Centrale dx (W) / Dimensione (mm)		-	-	-
Caratteristiche tecniche				
Potenza massima assorbita	W	4600	7200	600
Tensione	V	220-240	220-240 / 400V2N	220-240
Frequenza	Hz	50/60	50/60	50/60
Certificazioni		CE;DEMKO; UL;WABE	CE;DEMKO; UL;WABE	CE;DEMKO; UL;WABE

	Electrolux	Electrolux	Electrolux	Electrolux
	KIB 60424 CK	KT 6400 X	LIT 30231 C	LHR 3233 CK
	Induzione	Elettrico	Induzione	Elettrico
	Induzione	Radiant Hob	Domino	Domino
	nero	nero	nero	nero
	-	cornice inox	-	-
	60	60	30	30
	4	4	2	2
	Touch Control	Direct Touch	Direct Touch	Direct Touch
	•	•	•	-
	•	•	-	•
	-	-	-	-
	-	-	-	-
	-	-	-	-
	•	-	•	-
	-	-	-	-
	-	-	-	-
	•	-	•	•
	-	-	•	•
	-	-	-	-
	-	-	-	-
	•	•	•	•
	2200 / 2400W / 210mm	2300 W 210 mm	-	-
	-	-	1800 / 2500 W 180 mm	1200 W 145 mm
	1400 / 1500W / 145mm	1200 W 145 mm	-	-
	1400 / 1500W / 145mm	1200 W 145 mm	-	-
	-	-	1800 / 2500 W 180 mm	700 / 1700 W 120 / 180 mm
	1700 / 1800W 180mm	1800 W 180 mm	-	-
	-	-	-	-
	-	-	-	-
	-	-	-	-
	3000	6500	3650	2900
	220-240	220-240	220-240	220-240
	50/60	50/60	50/60	50/60
	CE;DEMKO; UL	CE;DEMKO; UL	CE; UL	CE; UL

Piani cottura gas

Caratteristiche principali	
Nome o marchio del fornitore	
Identificativo del modello	
Larghezza (cm)	
Tipo di piano di cottura	
Estetica piano (colore)	
Numero fuochi	
Comandi	
Tipologia Manopola	
Collegamento piano-cappa Hob2Hood®	
Stop+Go	
Contaminuti	
Segnale acustico	
Spie di calore residuo	
Sicurezza bambini	
Griglie in ghisa	
Sicurezza Sicurgas	
Sicurezza Sicurgas	
Anteriore sx (W) / Dimensione (mm)	
Anteriore centrale (W) / Dimensione (mm)	
Anteriore dx (W) / Dimensione (mm)	
Posteriore sx (W) / Dimensione (mm)	
Posteriore centrale (W) / Dimensione (mm)	
Posteriore dx (W) / Dimensione (mm)	
Centrale (W) / Dimensione (mm)	
Centrale sx (W) / Dimensione (mm)	
Centrale dx (W) / Dimensione (mm)	
Caratteristiche tecniche	
Tensione	V
Frequenza	Hz
Certificazioni	

Electrolux	Electrolux	Electrolux	
KGV 8473 IK	KGG 953753 K	KGG 753753 K KGG 753753 W	
80	90	75	
Touch Sure	FlameLight	FlameLight	
Estetica vetroceramica nera con corone bruciatori Matt nero opaco con speciale trattamento EasyClean lavabile in lavastoviglie	Estetica cristallo temperato nero e manopole finitura nero/inox con bruciatori con speciale trattamento Matt nero opaco EasyClean, lavabili in lavastoviglie	Estetica cristallo temperato nero/inox con bruciatori con speciale trattamento Matt nero opaco EasyClean, lavabili in lavastoviglie / Estetica cristallo temperato bianco e manopole finitura nero/inox con bruciatori con speciale trattamento Matt nero opaco EasyClean, lavabili in lavastoviglie	
4	5	5	
Electronici Slider Full Touch con indicatori a LED	Accensione integrata nella manopola	Accensione integrata nella manopola	
-	Manopole StepPower	Manopole StepPower	
•	•	•	
•	-	-	
•	•	•	
•	•	•	
•	-	-	
•	•	•	
•	•	•	
•	•	•	
•	•	•	
-	1900W / 78mm	1900W / 78mm	
-	-	-	
1000W / 65mm	1000W / 63mm	1000W / 63mm	
-	2000W / 78mm	1900W / 78mm	
-	-	-	
1800W / 80mm	1900W / 78mm	1900W / 78mm	
3500W / 128mm	3800W / 124mm	3800W / 124mm	
1800W / 80mm	-	-	
-	-	-	
Caratteristiche tecniche			
Tensione	V	220-240	220-240
Frequenza	Hz	50/60	50/60
Certificazioni		CE; UL	CE

	Electrolux	Electrolux	Electrolux	Electrolux	Electrolux	Electrolux
	KGG 643753 K KGG 643753 W	KGG 75362 K KGG 75362 W	KGG 64362 K KGG 64362 W	KGG 75372 K	KGG 7537 W	KGG 6437 W
	60	75	60	75	75	60
	FlameLight	Gas On Glass	Gas On Glass	Gas On Glass	Gas On Glass	Gas On Glass
	Estetica cristallo temperato nero e manopole finitura nero/inox con bruciatori con speciale trattamento Matt nero opaco EasyClean, lavabili in lavastoviglie / Estetica cristallo temperato bianco e manopole finitura nero/inox con bruciatori con speciale trattamento Matt nero opaco EasyClean, lavabili in lavastoviglie	Estetica cristallo temperato nero e manopole finitura nero/inox Estetica cristallo temperato bianco e manopole finitura inox/bianco	Estetica cristallo temperato nero e manopole finitura nero/inox Estetica cristallo temperato bianco e manopole finitura inox/bianco	Estetica cristallo temperato nero e manopole finitura nero/inox	Estetica cristallo temperato bianco e manopole finitura bianco/inox	Vetro bianco
	4	5	4	5	5	4
	Accensione integrata nella manopola	Accensione integrata nella manopola	Accensione integrata nella manopola	Accensione integrata nella manopola	Accensione integrata nella manopola	Accensione integrata nella manopola
	Manopole StepPower	Manopole StepPower	Manopole StepPower	Manopole StepPower	-	-
	•	-	-	-	-	-
	-	-	-	-	-	-
	•	-	-	-	-	-
	•	-	-	-	-	-
	-	-	-	-	-	-
	•	•	•	•	•	•
	•	•	•	•	•	•
	3800W / 124mm	2000W / 80mm	3900W / 128mm	2000 W / 80 mm	2000 W / 80 mm	3900 W / 128 mm
	-	-	-	-	-	-
	1000W / 63mm	1000W / 65mm	1000W / 65mm	1000 W / 65 mm	1000 W / 65 mm	1000 W / 65 mm
	1900W / 78mm	2000W / 80mm	2000W / 80mm	2000 W / 80 mm	2000 W / 80 mm	2000 W / 80 mm
	-	-	-	-	-	-
	1900W / 78mm	2000W / 80mm	2000W / 80mm	2000 W / 80 mm	2000 W / 80 mm	2000 W / 80 mm
	-	3900W / 128mm	-	3900 W / 128 mm	3900 W / 128 mm	-
	-	-	-	-	-	-
	-	-	-	-	-	-
	220-240	220-240	220-240	220-240	220-240	220-240
	50/60	50/60	50/60	50/60	50/60	50/60
	CE	CE	CE	CE	CE	CE

Piani cottura gas

Caratteristiche principali	
Nome o marchio del fornitore	
Identificativo del modello	
Larghezza (cm)	
Tipo di piano di cottura	
Estetica piano (colore)	
Numero fuochi	
Comandi	
Tipologia Manopola	
Collegamento piano-cappa Hob2Hood®	
Stop+Go	
Contaminuti	
Segnale acustico	
Spie di calore residuo	
Sicurezza bambini	
Griglie in ghisa	
Sicurezza Sicurgas	
Potenza sviluppata dai bruciatori a gas	
Anteriore sx (W) / Dimensione (mm)	
Anteriore centrale (W) / Dimensione (mm)	
Anteriore dx (W) / Dimensione (mm)	
Posteriore sx (W) / Dimensione (mm)	
Posteriore centrale (W) / Dimensione (mm)	
Posteriore dx (W) / Dimensione (mm)	
Centrale (W) / Dimensione (mm)	
Centrale sx (W) / Dimensione (mm)	
Centrale dx (W) / Dimensione (mm)	
Caratteristiche tecniche	
Tensione	V
Frequenza	Hz
Certificazioni	

Electrolux	Electrolux	Electrolux	
KGU 753723 Z	KGU 643723 Z	KGS 75362 XX	
75	60	75	
UltraFlat	UltraFlat	Slim Profile	
Inox trattamento EasyClean e manopole finitura nero/inox e bruciatori con speciale trattamento Matt nero opaco EasyClean, lavabili in lavastoviglie	Inox trattamento EasyClean e manopole finitura nero/inox e bruciatori con speciale trattamento Matt nero opaco EasyClean, lavabili in lavastoviglie	Estetica inox con trattamento EasyClean e manopole finitura nero/inox	
5	4	5	
Accensione integrata nella manopola	Accensione integrata nella manopola	Accensione integrata nella manopola	
Manopole StepPower	Manopole StepPower	Manopole StepPower	
-	-	-	
-	-	-	
-	-	-	
-	-	-	
-	-	-	
-	-	-	
•	•	•	
•	•	•	
Potenza sviluppata dai bruciatori a gas			
1900 W / 78 mm	3800W / 124mm	1900W / 70mm	
-	-	-	
1000 W / 63 mm	1000 W / 63 mm	1000W / 54mm	
1900 W / 78 mm	1900 W / 78 mm	1900W / 70mm	
-	-	-	
1900 W / 78 mm	1900 W / 78 mm	3000W / 100mm	
3800 W / 124 mm	-	4000W / 128mm	
-	-	-	
-	-	-	
Caratteristiche tecniche			
220-240	220-240	220-240	
50/60	50/60	50/60	
CE	CE	CE	

	Electrolux KGS 64362 XX	Electrolux KGS 7566 S2X	Electrolux KGS 64562 SX	Electrolux KGS 9536 SX	Electrolux KGS 9536 RS KGS 9536 RN	Electrolux KGS 7536 SX KGS 7534 SX
	60	75	60	90	90	75
	Slim Profile	Slim Profile	Slim Profile	Slim Profile	Slim Profile	Slim Profile
	Estetica inox con trattamento EasyClean e manopole finitura nero/inox	Estetica inox e manopole finitura inox	Estetica inox e manopole finitura inox	Inox e manopole finiture inox	Sabbia e manopole finitura nero/bronzo / Nero ghisa e manopole finitura nero/bronzo	Inox e manopole finitura nero/inox / Inox e manopole finiture inox
	4	5	4	5	5	5
	Accensione integrata nella manopola	Accensione integrata nella manopola	Accensione integrata nella manopola	Accensione integrata nella manopola	Accensione integrata nella manopola	Accensione integrata nella manopola
	Manopole StepPower	Manopole StepPower	Manopole StepPower	-	-	-
	-	-	-	-	-	-
	-	-	-	-	-	-
	-	-	-	-	-	-
	-	-	-	-	-	-
	-	-	-	-	-	-
	•	•	•	•	•	•
	•	•	•	•	•	•
	4000W / 128mm	-	-	1900 W / 70 mm	1900 W / 70 mm	1900 W / 70 mm
	-	1900W / 70mm	1000W / 54mm	-	-	-
	1000W / 54mm	1000W / 54mm	-	3000 W / 100 mm	3000 W / 100 mm	1000 W / 54 mm
	1900W / 70mm	-	-	1900 W / 70 mm	1900 W / 70 mm	1900 W / 70 mm
	-	1900W / 70mm	2000W / 70mm	-	-	-
	1900W / 70mm	3000W / 70mm	-	1000 W / 54 mm	1000 W / 54 mm	3000 W / 100 mm
	-	-	-	4000 W / 128 mm	4000 W / 128 mm	4000 W / 128 mm
	-	4000W / 128mm	2000W / 70mm	-	-	-
	-	-	4000W / 128mm	-	-	-
	220-240	220-240	220-240	220-240	220-240	220-240
	50/60	50/60	50/60	50/60	50/60	50/60
	CE	CE	CE	CE; UL	CE; UL	CE

	Electrolux KGS 6424 SX	Electrolux KGS 6404 B KGS 6404 W	Electrolux KGS 6404 T KGS 6404 SX	Electrolux PX 750 UOV	Electrolux PX 750 UV PX 750 XV	Electrolux PN 750 UV PB 750 UV
	60	60	60	75	75	75
	Slim Profile	Slim Profile	Slim Profile	Soft	Soft	Soft
	Inox e manopole finiture inox	Nera e manopole finitura nera / Bianca e manopole finitura nera	Terra di Francia / Inox	Inox e manopole finiture inox	Inox e manopole finiture inox / Inox e manopole finitura inox	Nera e manopole finitura nera / Bianca e manopole finitura nera
	4	4	4	5	5	5
	Accensione integrata nella manopola	Accensione integrata nella manopola	Accensione integrata nella manopola	Accensione integrata nella manopola	Accensione integrata nella manopola	Accensione integrata nella manopola
	-	-	-	-	-	-
	-	-	-	-	-	-
	-	-	-	-	-	-
	-	-	-	-	-	-
	-	-	-	-	-	-
	-	-	-	-	-	-
	- / -	-	-	•	-	-
	•	•	•	•	•	•
	3000 W / 100 mm	3000 W / 100 mm	3000 W / 100 mm	2000 W / 70 mm	2000 W / 70 mm	2000 W / 70 mm
	-	-	-	-	-	-
	1000 W / 54 mm	1000 W / 54 mm	1000 W / 54 mm	1000 W / 54 mm	1000 W / 54 mm	1000 W / 54 mm
	1900 W / 70 mm	2000 W / 70 mm	2000 W / 70 mm	2000 W / 70 mm	2000 W / 70 mm	2000 W / 70 mm
	-	-	-	4000 W / 128 mm	3000 W / 100 mm	4000 W / 122 mm
	1900 W / 70 mm	2000 W / 70 mm	2000 W / 70 mm	3000 W / 100 mm	3000 W / 100 mm	3000 W / 100 mm
	-	-	-	-	-	-
	-	-	-	-	-	-
	-	-	-	-	-	-
	220-240	220-240	220-240	220-240	220-240	220-240
	50/60	50/60	50/60	50/60	50/60	50/60
	CE	CE	CE	CE	CE	CE

Piani cottura gas

Caratteristiche principali					
Nome o marchio del fornitore		Electrolux	Electrolux	Electrolux	
Identificativo del modello		PX 640 UOV	PX 640 UV	PX 640 XV	
Larghezza (cm)		60	60	60	
Tipo di piano di cottura		Soft	Soft	Soft	
Estetica piano (colore)		Inox e manopole finiture inox	Inox e manopole finiture inox	Inox e manopole finiture inox	
Numero fuochi		4	4	4	
Comandi		Accensione integrata nella manopola	Accensione integrata nella manopola	Accensione integrata nella manopola	
Tipologia Manopola					
Collegamento piano-cappa Hob2Hood®		-	-	-	
Stop+Go		-	-	-	
Contaminuti		-	-	-	
Segnale acustico		-	-	-	
Spie di calore residuo		-	-	-	
Sicurezza bambini		-	-	-	
Griglie in ghisa		•	-	-	
Sicurezza Sicurgas		•	•	•	
Potenza sviluppata dai bruciatori a gas					
Anteriore sx (W) / Dimensione (mm)		2000 W / 70 mm	2000 W / 70 mm	2000 W / 70 mm	
Anteriore centrale (W) / Dimensione (mm)		-	-	-	
Anteriore dx (W) / Dimensione (mm)		1000 W / 54 mm	1000 W / 54 mm	1000 W / 54 mm	
Posteriore sx (W) / Dimensione (mm)		2000 W / 70 mm	2000 W / 70 mm	2000 W / 70 mm	
Posteriore centrale (W) / Dimensione (mm)		-	-	-	
Posteriore dx (W) / Dimensione (mm)		4000 W / 122 mm	4000 W / 122 mm	3000 W / 100 mm	
Centrale (W) / Dimensione (mm)		-	-	-	
Centrale sx (W) / Dimensione (mm)		-	-	-	
Centrale dx (W) / Dimensione (mm)		-	-	-	
Caratteristiche tecniche					
Tensione	V	220-240	220-240	220-240	
Frequenza	Hz	50/60	50/60	50/60	
Certificazioni		CE	CE	CE	



La marca n.1 dei forni a vapore in Italia*

Scopri tutto il sapore
di un'alimentazione sana,
gustosa e senza sprechi
con i forni a vapore Electrolux.



SteamCrisp®

**TECNOLOGIA
VAPORE PLUS**

25% di vapore in più durante
la cottura per esaltare
i sapori in meno tempo.



SteamBoost

**TECNOLOGIA
VAPORE PRO**

Fino al 100% di vapore
per pietanze più gustose,
come un forno
professionale.



* Fonte: Euromonitor International Limited;
in termini di volume di vendita, 2023.

Scopri la nostra gamma di forni a vapore



**Serie 600
SteamBake**



Tecnologia Vapore

Rispetto a un forno
multifunzione, aggiunge
un tocco di vapore
direttamente all'interno
del forno per
lievitati perfetti.



**Serie 700
SteamCrisp®**



Tecnologia Vapore Plus

Aggiunge il 25%
di vapore durante
la cottura esaltando
i sapori in meno tempo.



**Serie 800
SteamBoost**



Tecnologia Vapore Pro

Aggiunge fino al 100%
di vapore per pietanze
ancora più gustose,
come in un forno
professionale.

Forno a vapore Serie 800 SteamBoost con Tecnologia Vapore Pro

Con il forno SteamBoost puoi arrostitire, grigliare, cucinare a bassa temperatura e a vapore come con un vero forno professionale.

A seconda della ricetta che stai creando, puoi combinare l'aria calda con 3 livelli di cottura a vapore, garantendo la massima conservazione di tutto il contenuto vitaminico, con risultati eccellenti e sani.

Steamify® ti consiglia il metodo di cottura più adatto, regolando automaticamente le impostazioni per l'erogazione del vapore.

Solo vapore (100% vapore)*. Sana, gustosa e veloce. Funzione ideale per cuocere: pesce, riso, couscous, frutta, verdura.

Forni



Forno a vapore Serie 700 SteamCrisp® con Tecnologia Vapore Plus

Come ottenere piatti deliziosi? Combina vapore e calore, per stupire i tuoi ospiti con cibi morbidi e succosi dentro, croccanti e dorati fuori.

Un tocco di vapore durante la cottura darà alle tue ricette un gusto, una consistenza ed un profumo all'altezza di un ristorante stellato

Steam Kit è una pirofila a vapore appositamente progettata e sviluppata per ricreare la cottura 100% a vapore nei forni SteamCrisp®.

Forno multifunzione Serie 600 SteamBake con Tecnologia Vapore

Come ottenere pane e torte deliziosi? Semplice. Aggiungi un tocco di vapore durante la cottura per un'ottimale lievitazione ed una croccante doratura. Grazie al nuovo forno multifunzione con funzione SteamBake di Electrolux, scoprirai il segreto per cucinare in casa panificati invidiabili a quelli del tuo panificio di fiducia.

Ricrea uno sbuffo di vapore all'interno della cavità, per panificati soffici, come appena sfornati dal panettiere



Forno tradizionale

Forno SteamBake



Forno tradizionale

Forno SurroundCook®

Forno multifunzione Serie 600 SurroundCook®

Il forno SurroundCook® mantiene la temperatura sempre costante, così la cottura è uniforme, anche se disponi gli alimenti su diversi livelli.

Non è più necessario girare le portate o invertire la posizione delle teglie durante la cottura, perché grazie alla cavità extralarge del forno potrai cucinare più pietanze contemporaneamente e in totale sicurezza.

* Le percentuali indicate sono valori medi stimati. Il vapore potrebbe variare durante il programma di cottura in base al momento e ai dati misurati dal sensore



Cucina assistita

con la termosonda FoodProbe

Ti permetti di misurare la temperatura al cuore degli alimenti per ottenere gli stessi risultati di cottura degli Chef professionali. Disponibile solo su alcuni modelli.



Chiusura porta VelvetClosing®

Grazie all'innovativo sistema VelvetClosing® la porta si chiude delicatamente e silenziosamente senza doverla accompagnare fino alla chiusura completa.



Riscaldamento rapido automatico

Per risparmiare circa il 40% del tempo nel riscaldare la cavità del forno. Disponibile su alcuni modelli, si attiva automaticamente riducendo al minimo il tempo di riscaldamento del forno.

Display CookSmart Touch 4"

Il nuovo Display CookSmart Touch da 4,3" ti permette di ottenere risultati perfetti senza fatica. Con un solo tocco potrai visualizzare e cucinare i tuoi piatti preferiti ed essere guidato passo per passo.

AI Taste Assist

Inviando una ricetta dal web al tuo forno tramite app, AI ottimizza le impostazioni e suggerisce l'aggiunta di vapore quando possibile, creando piatti più sani e gustosi con meno energia.



EXCite

EXCite con display Touch Control TFT da 2,2" full color, un'interfaccia intuitiva e funzionale a portata di mano. Fino a 225 programmi preimpostati con ricette assistite.

EXPlore

EXPlore con display LED Touch Control; un'interfaccia semplice per una comprensione immediata, con 45 ricette assistite. Visualizzazione di due valori sul display: uno che indica la temperatura obiettivo e l'altro la temperatura effettiva; barra a LED a due colori per dare feedback e monitorare lo status dei processi; 5 scelte touch.



Estetica coordinata
per la Collezione Matt Range



Estetica Pure Black

L'estetica in vetro nero pregiato unita a una finitura metallica nera, dona ai prodotti un aspetto elegante e raffinato.



Pulizia Pirolitica

La temperatura interna viene portata a circa 500°C in modo da bruciare tutti i residui di grasso. Basta poi passare un panno umido per rimuovere i residui inceneriti.

Pulizia Catalitica

Il rivestimento catalitico permette l'assorbimento del grasso e dei residui per una facile pulizia del forno.

Pulizia a vapore

Tenere il forno a vapore pulito è facile: il programma di pulizia a vapore rimuove con facilità tutte le macchie e le incrostazioni grazie all'azione delicata del vapore.

Pulizia AquaClean

Consente di sfruttare l'azione del vapore per rimuovere con facilità i residui di grasso dal forno. È sufficiente versare 3 dl di acqua sul fondo di tutti i forni InfiSpace® (2 dl per il forno SteamBake) e riscaldare a 90 °C per 30 minuti; quando il forno si è raffreddato, basta passare con un panno umido.

Smalto Clear'n Clean

Lo smalto "Clear'n Clean" che riveste le pareti interne dei forni ha una struttura vetrosa che rende la superficie della muffola antiaderente e facile da pulire.

PR Forno a vapore Serie 800 SteamBoost
KOBAS 3 XT

NEW 2025

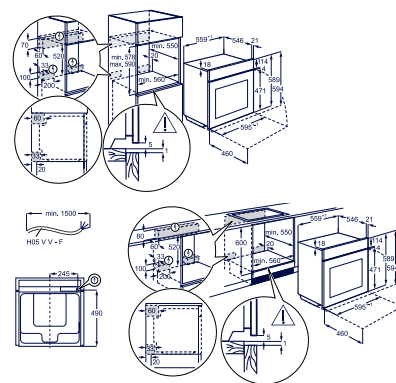


Benefit

- Forno 100% vapore
- Funzioni di cottura a vapore
- Funzione Steamify
- 2 cicli di pulizia a vapore + decalcificazione
- Connettività integrata (Wi-Fi)
- AI TasteAssist
- Termosonda FoodProbe per misurazione temperatura al cuore degli alimenti
- Guide telescopiche ad estensione totale
- Chiusura porta VelvetClosing®

Programmi e funzioni

- **24 funzioni di cottura:** 2 modalità di cottura finale, cottura tradizionale, 4 modalità di cottura termoventilata, ProSteam: cottura a vapore 100%, 75%, 25%, Steamify, Ventilata ECO, vapore, riscaldamento, grill, lievitazione, rigenera a vapore/Refresh, scongelamento, modalità stufato, modalità arrosto, slow cooking, marmellate e conserve, riscaldamento piatti, scaldavivande, disidratazione, cottura pane
- Potenza grill 2300 (W)
- Potenza convezione 2400 (W)
- **Cottura guidata di 119 ricette preimpostate**
- Riscaldamento rapido automatico
- **Display CookSmart Touch 4"**
- Contaminuti
- Segnale acustico fine cottura
- **Potenza massima assorbita 3,5 kW**
- Sicurezza Bambini
- Spegnimento automatico di sicurezza



- Sistema OptiFlex (5 livelli di posizionamento teglie)
- Accessorio Snapper kit: ganci per l'installazione

Installazione

- 60 cm di altezza

Design

- Estetica Intuit Matt nero opaco

Modello
KOBAS3XT
TRILFSTV
E900AF00
E900AF11
E100EC02
M900EC02

PR Forno combinato Serie 800 CombiQuick
KVLAE 2 XT

NEW 2025



Benefit

- Forno multifunzione combinato con microonde CombiQuick
- Cavità smaltata
- Connettività integrata (Wi-Fi)
- Termosonda FoodProbe per misurazione temperatura al cuore degli alimenti

Programmi e funzioni

- **24 funzioni di cottura:** 2 modalità di cottura finale, cottura tradizionale, 4 modalità cottura termoventilata, grill, lievitazione impasto, scongelamento, modalità stufato, modalità arrosto, slow cooking, marmellate e conserve, riscaldamento piatti, scaldavivande,

disidratazione, cottura convezione+microonde, grill+microonde, funzione microonde con regolazione manuale, riscaldamento, cottura ventilata+microonde, doppio grill+microonde, fusione

- Potenza grill 1900 (W)
- Potenza convezione 1650 (W)
- Potenza microonde 1000 (W)
- Riscaldamento rapido automatico
- **Display CookSmart Touch 4"**
- Contaminuti
- **Potenza massima assorbita 3 kW**
- Sicurezza bambini
- Spegnimento automatico di sicurezza

Caratteristiche tecniche e dotazione interna

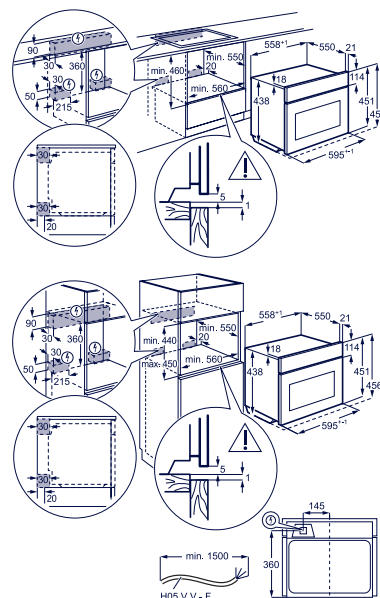
- **Volume 44 litri**
- Controllo elettronico della temperatura
- CoolDoor Xtra (4 vetri termoriflettenti)
- 1 Luce alogena
- Controporta liscia con vetri estraibili
- **Guide laterali EasyEntry**
- 1 Lamiera dolci, 1 Leccarda, 1 griglia
- Sistema OptiFlex (4 livelli di posizionamento teglie)
- Accessorio Snapper kit: ganci per l'installazione

Installazione

- 45 cm di altezza

Design

- Estetica Intuit Matt nero opaco



Modello
KVLAE2XT
E900AF00
E900AF11
E100EC02
M900EC02

PR Forno a vapore Serie 800 SteamBoost
KOBBS 29 T



Benefit

- Forno 100% vapore
- Funzioni di cottura a vapore
- Funzione Steamify®
- 2 cicli di pulizia a vapore + decalcificazione
- Termosonda FoodProbe per misurazione temperatura al cuore degli alimenti
- Chiusura porta VelvetClosing®

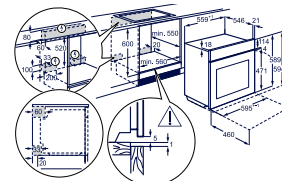
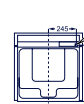
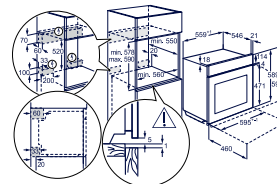
Disponibile come optional
TRILFSTV e EIOOEC02
Scopri di più nella sezione Accessori

Programmi e funzioni

- **22 funzioni di cottura:** cottura finale, convenzionale/tradizionale, scongelamento, cottura a vapore 100%, cottura a vapore 75%, cottura a vapore 25%, grill, cottura ventilata umida, cottura pizza, riscaldamento piatti, rigenera a vapore, Steamify®, cottura ventilata, doppio grill ventilato, mantieni in caldo, gratinato, cottura pane, lievitazione impasto, essiccazione, cibi congelati, marmellate/conserven, slow cooking
- Potenza grill 1900 (W)
- Potenza convezione 2400 (W)
- **225 programmi preimpostati con ricette assistite**
- Riscaldamento rapido automatico
- **Programmatore inizio-fine cottura EXCite con display TFT Full Touch**
- Contaminuti
- Segnale acustico di fine cottura
- **Potenza massima assorbita 3 kW**
- Sicurezza bambini
- Spegnimento automatico di sicurezza

Caratteristiche tecniche e dotazione interna

- **Classe di efficienza energetica A++**
- **Volume 70 litri**
- InfiSpace®: vano cottura e teglia XL
- Controllo elettronico della temperatura
- CoolDoor Plus (3 vetri termoriflettenti)
- Doppia luce alogena
- Controporta liscia con vetri estraibili



- **Guide laterali EasyEntry**
- 1 Lamiera dolci, 1 Leccarda, 1 Teglia per cottura a vapore, 1 Griglia
- Sistema OptiFlex (5 livelli di posizionamento teglie)

Installazione

- 60 cm di altezza

Design

- Estetica Intuit Matt nero opaco



Modello

KOBBS29T

TRILFSTV

EIOOEC02

PR Forno combinato Serie 800 CombiQuick
KVLBE 08 T



Benefit

- Forno multifunzione combinato con microonde CombiQuick
- Cavità smaltata



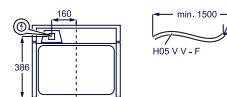
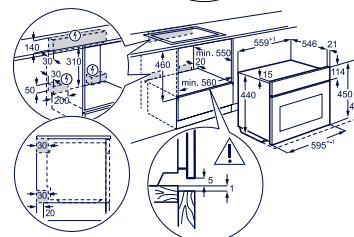
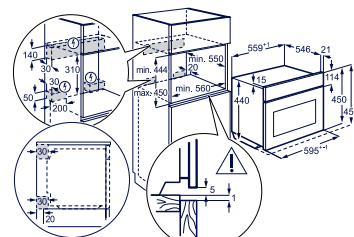
Disponibile come optional EIOOEC02
Scopri di più nella sezione Accessori

Programmi e funzioni

- **17 funzioni di cottura:** cottura finale, convenzionale/tradizionale, scongelamento, grill, cottura pizza, riscaldamento piatti, cottura ventilata, doppio grill ventilato, microonde, mantieni in caldo, gratinato, cottura pane, lievitazione impasto, essiccazione, cibi congelati, slow cooking, marmellate/conserven
- Potenza convezione 1650 W
- Potenza grill 1900(W)
- Potenza microonde 1000 (W)
- **100 programmi preimpostati con ricette assistite**
- Riscaldamento rapido automatico
- **Programmatore inizio-fine cottura EXCite con display TFT Full Touch**
- **Funzione Set+Go: imposta e vai**
- Funzione prolunga cottura
- Contaminuti
- Segnale acustico di fine cottura
- **Potenza massima assorbita 3 kW**
- Sicurezza bambini
- Spegnimento automatico di sicurezza

Caratteristiche tecniche e dotazione interna

- Volume 43 litri
- Controllo elettronico della temperatura
- CoolDoor Xtra (4 vetri termoriflettenti)
- 1 luce alogena
- **Guide laterali EasyEntry**
- 1 piatto in vetro, 1 Griglia
- Sistema OptiFlex (4 livelli di posizionamento teglie)



Installazione

- 45 cm di altezza

Design

- Estetica Intuit Matt nero opaco

Modello

KVLBE08T

EIOOEC02

PR Cassetto scaldavivande
LBD 4 T



Benefit e funzioni

- **6 coperti**
- **8 funzioni:** scongelamento, lievitazione impasti, fermentazione yogurt, riscaldamento tazze e bicchieri, riscaldamento stoviglie, riscaldamento delicato alimenti, mantenimento in caldo alimenti, riscaldamento alimenti

Programmi

- **Regolazione temperatura da 30°C a 80°C**

Caratteristiche tecniche

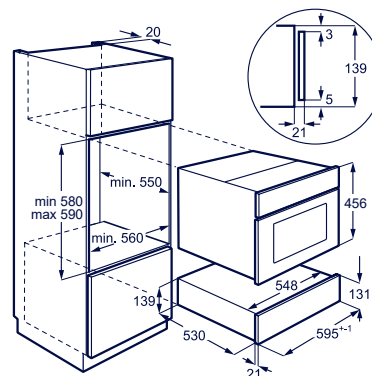
- **14 cm di altezza**

Design

- Apertura push/pull
- Pannello frontale regolabile in altezza e profondità
- Base con tappetino antiscivolo integrato
- Estetica Intuit Matt nero opaco

NEW 2025

PREDECESSORE
K B D 4 T



Modello

LBD4T

PR Cantina Vino Serie 800
KBW 6 T



Benefit

- **Cellar PRO 5:** perfetta conservazione e stagionatura dei vini
- Protezione antimacchia per i ripiani in legno
- 3 ripiani di cui 2 in legno estraibili su guide telescopiche
- **Capacità di 15 bottiglie (con qualsiasi bottiglia da 0,75l)**
- Possibilità di customizzare il posizionamento di bottiglie con diversa larghezza/lunghezza
- Porta con triplo vetro contro i raggi UV
- Ventilazione interna per la circolazione ottimale e uniforme dell'aria fredda
- Controllo elettronico con pannello digitale touch

Caratteristiche tecniche

- **45 cm di altezza**
- **Classe di efficienza energetica F**
- **Volume totale 49 litri**
- **Silenziosità 39 dB(A)**
- Temperatura gestibile (da 5° a 20°)
- Percentuale di umidità: sopra al 50%

Funzioni

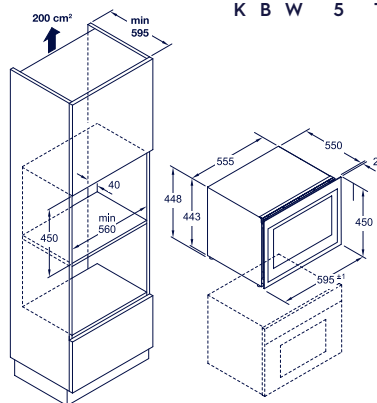
- Indicatore Digitale della temperatura

Design

- Illuminazione a LED
- 2 guide telescopiche
- Apertura porta a ribalta
- Estetica Matt nero opaco

NEW 2025

PREDECESSORE
K B W 5 T



Installazione

- **45 cm di altezza**
- Possibilità di installazione sopra il forno

Modello

KBW6T

PR Forno a vapore Serie 800 SteamBoost
KOBAS 3 XH

NEW 2025



Benefit

- Forno 100% vapore
- Funzioni di cottura a vapore
- Funzione Steamify
- 2 cicli di pulizia a vapore + decalcificazione
- Connettività integrata (Wi-Fi)
- AI TasteAssist
- Termosonda per la misurazione della temperatura al cuore degli alimenti
- Guide telescopiche ad estensione totale
- Chiusura porta VelvetClosing®

Programmi e funzioni

- 26 funzioni di cottura: 2 modalità di cottura finale, cottura tradizionale, 4 modalità di cottura termoventilata,

ProSteam: cottura a vapore 100%, 75%, 25%, Steamify, Ventilata ECO, vapore, riscaldamento, grill, lievitazione, rigenera a vapore/Refresh, scongelamento, modalità stufato, modalità arrosto, slow cooking, marmellate e conserve, riscaldamento piatti, scaldavivande, disidratazione, cottura pane

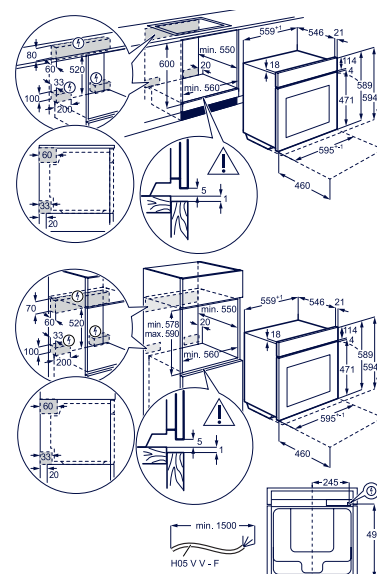
- Potenza grill 2300 (W)
- Potenza convezione 2400 (W)
- **Cottura guidata di 119 ricette preimpostate**
- Riscaldamento rapido automatico
- **Display CookSmart Touch 4"**
- Contaminuti
- Segnale acustico di fine cottura
- **Potenza massima assorbita 3,5 kW**
- Sicurezza Bambini
- Spegnimento automatico di sicurezza

Caratteristiche tecniche e dotazione interna

- Classe di efficienza energetica A++
- Volume 70 litri
- InfiSpace®: vano cottura e teglia XL
- CoolDoor Plus (3 vetri termoriflettenti)
- 2 luci alogene
- Controporta liscia con vetri estraibili
- **Guide laterali EasyEntry**
- 1 Lamiera dolci, 1 Leccarda, 1 Griglia, 1 teglia per cottura a vapore
- Sistema OptiFlex (5 livelli di posizionamento teglie)
- Accessorio Snapper kit: ganci per l'installazione

Installazione

- 60 cm di altezza



Design

- Estetica Intuit Pure black in vetro

Modello

KOBAS3XH

TRILFSTV

E900AF00

E900AF11

E100EC02

M900EC02

PR Forno a vapore Serie 800 SteamBoost con connettività integrata
KOBBS 39 WX



Benefit

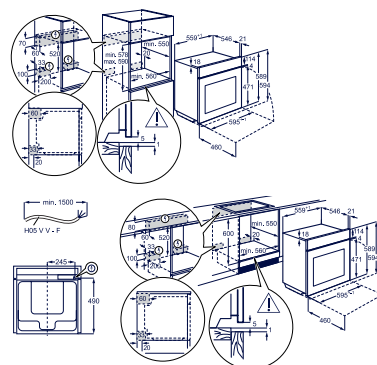
- Forno 100% vapore
- Funzioni di cottura a vapore
- Funzione Steamify®
- 2 cicli di pulizia a vapore + decalcificazione
- Connettività integrata (Wi-Fi)
- Termosonda FoodProbe per misurazione temperatura al cuore degli alimenti
- Guide telescopiche ad estensione totale
- Chiusura porta VelvetClosing®

Programmi e funzioni

- 22 funzioni di cottura: cottura finale, convenzionale/tradizionale, scongelamento, cottura a vapore 100%, cottura a vapore 75%, cottura a vapore 25%, grill, cottura ventilata umida, cottura pizza, riscaldamento piatti, rigenera a vapore, Steamify®, cottura ventilata, doppio grill ventilato, mantenimento in caldo, gratinato, cottura pane, lievitazione impasto, essiccatore, cibi congelati, slow cooking, marmellata e conserve
- Potenza grill 1900 (W)
- Potenza convezione 2400 (W)
- **225 programmi preimpostati con ricette assistite**
- Riscaldamento rapido automatico
- **Programmatore inizio-fine cottura EXCite con display TFT Full Touch**
- Contaminuti
- Segnale acustico di fine cottura
- **Potenza massima assorbita 3 kW**
- Sicurezza bambini
- Spegnimento automatico di sicurezza

Caratteristiche tecniche e dotazione interna

- Classe di efficienza energetica A++
- Volume 70 litri
- InfiSpace®: vano cottura e teglia XL
- Controllo elettronico della temperatura
- CoolDoor Plus (3 vetri termoriflettenti)
- Doppia luce alogena
- Controporta liscia con vetri estraibili



Guide laterali EasyEntry

- 1 Lamiera dolci, 1 Leccarda, 1 Teglia per cottura a vapore, 1 Griglia
- Sistema OptiFlex (5 livelli di posizionamento teglie)

Installazione

- 60 cm di altezza

Design

- Estetica Intuit vetro nero con finiture inox antimpronta

Modello

KOBBS39WX

TRILFSTV

PR Forno a vapore Serie 700 SteamCrisp® pirolitico
KOCDP 67 H



Benefit

- Forno multifunzione a vapore SteamCrisp® pirolitico
- Funzione di cottura a vapore
- Sistema di autopulizia Pyroluxe PLUS: 3 cicli di pirolisi
- Termosonda FoodProbe per misurazione temperatura al cuore degli alimenti
- Chiusura porta VelvetClosing®

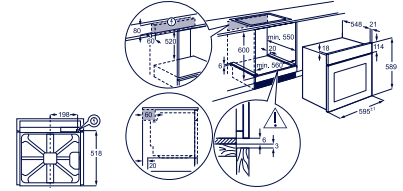
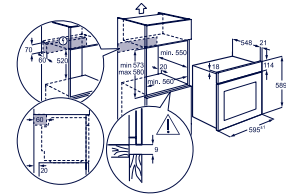
Disponibile come optional
S.STEAMKIT, TR1LV, TR2LV e TR3LV
Scopri di più nella sezione Accessori a pag 186.

Programmi e funzioni

- **9 funzioni di cottura:** cottura finale, convenzionale/tradizionale, cottura a vapore 25%, grill, cottura ventilata umida, cottura pizza, cottura ventilata, doppio grill ventilato, cibi congelati
- Potenza grill 2300 (W)
- Potenza convezione 2400 (W)
- **45 programmi preimpostati con ricette assistite**
- Riscaldamento rapido automatico
- **Programmatore inizio-fine cottura EXPLore con display LED e comandi Touch Control**
- Contaminuti
- Segnale acustico di fine cottura
- **Potenza massima assorbita 2,99 kW**
- Sicurezza bambini
- Spegnimento automatico di sicurezza

Caratteristiche tecniche e dotazione interna

- **Classe di efficienza energetica A+**
- **Volume 72 litri**
- **InfiSpace®: vano cottura e teglia XL**
- Controllo elettronico della temperatura
- CoolDoor Plus (3 vetri termoriflettenti)
- 1 luce alogena
- Controporta liscia con vetri estraibili
- **Guide laterali EasyEntry**
- 1 Lamiera dolci, 1 Leccarda, 1 Griglia
- Sistema OptiFlex (5 livelli di posizionamento teglie)



Installazione

- 60 cm di altezza

Design

- Manopole push/pull
- Estetica Intuit Pure Black in vetro

Modello

KOCDP67H

S.STEAMKIT

TR1LV

TR2LV

TR3LV

PR Forno a vapore Serie 700 SteamCrisp®
KOCDH 67 H



Benefit

- Forno multifunzione a vapore SteamCrisp®
- Funzione di cottura a vapore
- Funzione Acqua Cleaning
- Termosonda FoodProbe per misurazione temperatura al cuore degli alimenti
- Chiusura porta VelvetClosing®

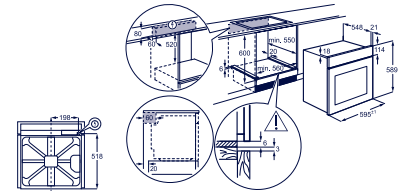
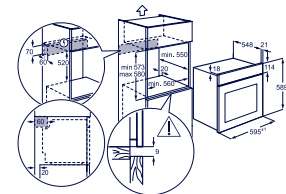
Disponibile come optional
S.STEAMKIT, TR1LV, TR2LV e TR3LV
Scopri di più nella sezione Accessori a pag 186.

Programmi e funzioni

- **9 funzioni di cottura:** cottura finale, convenzionale/tradizionale, cottura a vapore 25%, grill, cottura ventilata umida, cottura pizza, cottura ventilata, doppio grill ventilato, cibi congelati
- Potenza grill 2300 (W)
- Potenza convezione 1900 (W)
- **45 programmi preimpostati con ricette assistite**
- Riscaldamento rapido automatico
- **Programmatore inizio-fine cottura EXPLore con display LED e comandi Touch Control**
- Contaminuti
- Segnale acustico di fine cottura
- **Potenza massima assorbita 2,99 kW**
- Sicurezza bambini
- Spegnimento automatico di sicurezza

Caratteristiche tecniche e dotazione interna

- **Classe di efficienza energetica A+**
- **Volume 72 litri**
- **InfiSpace®: vano cottura e teglia XL**
- Controllo elettronico della temperatura
- CoolDoor Plus (3 vetri termoriflettenti)
- 1 luce alogena
- Controporta liscia con vetri estraibili
- **Guide laterali EasyEntry**
- 1 Lamiera dolci, 1 Leccarda, 1 Griglia
- Sistema OptiFlex (5 livelli di posizionamento teglie)



Installazione

- 60 cm di altezza

Design

- Manopole push/pull
- Estetica Intuit Pure Black in vetro

Modello

KOCDH67H

S.STEAMKIT

TR1LV

TR2LV

TR3LV

PR Forno a vapore Serie 700 SteamCrisp®
KOCBH 39 X



Benefit

- Forno multifunzione a vapore SteamCrisp®
- Funzione di cottura a vapore
- Funzione Aqua Cleaning
- Termosonda FoodProbe per misurazione temperatura al cuore degli alimenti
- Guide telescopiche ad estensione parziale: a 1 livello
- Chiusura porta VelvetClosing®

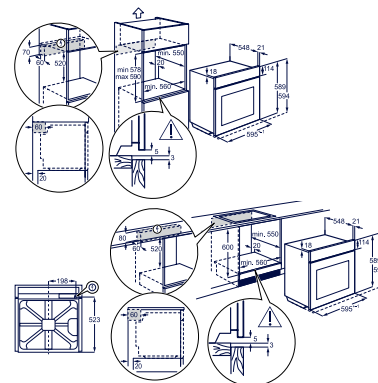
Disponibile come optional
S.STEAMKIT, TRILV e TR2LV
Scopri di più nella sezione Accessori

Programmi e funzioni

- **19 funzioni di cottura:** cottura finale, convenzionale/tradizionale, scongelamento, cottura a vapore 25%, grill, cottura ventilata umida, cottura pizza, riscaldamento piatti, rigenera a vapore, cottura ventilata, doppio grill ventilato, mantieni in caldo, gratinato, cottura pane, lievitazione impasto, cibi congelati, marmellate/conserven, slow cooking, essiccazione
- Potenza grill 2300 (W)
- Potenza convezione 1900 (W)
- **154 programmi preimpostati con ricette assistite**
- Riscaldamento rapido automatico
- **Programmatore inizio-fine cottura EXCite con display TFT Full Touch**
- Contaminuti
- Segnale acustico di fine cottura
- **Potenza massima assorbita 2,99 kW**
- Sicurezza bambini
- Spengimento automatico di sicurezza

Caratteristiche tecniche e dotazione interna

- Classe di efficienza energetica A+
- Volume 72 litri
- InfiSpace®: vano cottura e teglia XL
- Controllo elettronico della temperatura
- CoolDoor Plus (3 vetri termoriflettenti)
- 1 luce alogena
- Controporta liscia con vetri estraibili



- **Guide laterali EasyEntry**
- 1 Lamiera dolci, 1 Leccarda, 1 Griglia
- Sistema OptiFlex (5 livelli di posizionamento teglie)

Installazione

- 60 cm di altezza

Design

- Estetica Intuit vetro nero con finiture inox antimpronta

Modello

KOCBH39X

S.STEAMKIT

TRILV

TR2LV

Electrolux

SCOPRI IL BUNDLE ESCLUSIVO

Fino al 30 Settembre 2025, acquistando il **forno a vapore SteamCrisp® KOCBH39X** subito **IN OMAGGIO LA PIROFILA A VAPORE** per cucinare al meglio tutte le tue pietanze a vapore, e il **DETERGENTE SPRAY PER FORNI**.

PIROFILA A VAPORE STEAMKIT

Termina la cottura con il vapore naturale, in un ambiente piccolo che ne esalta la qualità dei cibi ed i suoi sapori, il tutto risparmiando energia.



Valore accessorio
283€

DETERGENTE SPRAY PER FORNI M3OCS301

Rimuove unto e residui di cibo bruciati dal forno e dal microonde.



Valore accessorio
9,99€

ACQUISTA UN FORNO A VAPORE

Modello partecipante:
KOCBH39X



FUNZIONE STEAMCRISP®

Operazione a premi indetta dai negozi di rivenditori cucine, presso cui è disponibile il relativo regolamento.

Forno a vapore Serie 700 SteamCrisp® KOC DH 77 X2



Benefit

- Forno multifunzione a vapore SteamCrisp®
- Funzione di cottura a vapore
- Funzione Aqua Cleaning
- Termosonda FoodProbe per misurazione temperatura al cuore degli alimenti
- Guide telescopiche ad estensione parziale: a 1 livello
- Chiusura porta VelvetClosing®

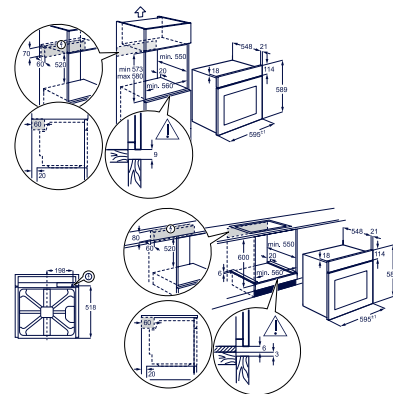
Disponibile come optional
S.STEAMKIT, TRILV e TR2L
Scopri di più nella sezione Accessori

Programmi e funzioni

- **10 funzioni di cottura:** cottura finale, convenzionale/tradizionale, scongelamento, cottura 25% vapore, grill, cottura ventilata umida, cottura pizza, cottura ventilata, doppio grill ventilato, cibi congelati
- Potenza grill 2300 (W)
- Potenza convezione 1900 (W)
- **45 programmi preimpostati con ricette assistite**
- Riscaldamento rapido automatico
- **Programmatore inizio-fine cottura EXPlore con display LED e comandi Touch Control**
- Contaminuti
- Segnale acustico di fine cottura
- **Potenza massima assorbita 2,49 kW**
- Sicurezza bambini
- Spegnimento automatico di sicurezza

Caratteristiche tecniche e dotazione interna

- **Classe di efficienza energetica A+**
- **Volume 72 litri**
- **InfiSpace®: vano cottura e teglia XL**
- Controllo elettronico della temperatura
- CoolDoor Plus (3 vetri termoriflettenti)
- 1 luce alogena
- Controporta liscia con vetri estraibili
- **Guide laterali EasyEntry**
- 1 Lamiera dolci, 1 Leccarda, 1 Griglia
- Sistema OptiFlex (5 livelli di posizionamento teglie)



Installazione

- 60 cm di altezza

Design

- Manopole push/pull
- Estetica Intuit vetro nero con finiture inox antimpronta

Modello

KOC DH77X2

S.STEAMKIT

TRILV

TR2LV

Forno a vapore Serie 700 SteamCrisp® KOC DH 76 X



Benefit

- Forno multifunzione a vapore SteamCrisp®
- Funzione di cottura a vapore
- Funzione Aqua Cleaning
- Guide telescopiche ad estensione parziale: a 1 livello
- Chiusura porta VelvetClosing®

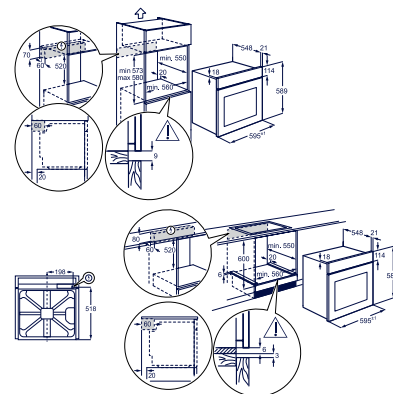
Disponibile come optional
S.STEAMKIT, TRILV, TR2LV
Scopri di più nella sezione Accessori

Programmi e funzioni

- **10 funzioni di cottura:** cottura finale, convenzionale/tradizionale, scongelamento, cottura 25% vapore, grill, cottura ventilata umida, cottura pizza, cottura ventilata, doppio grill ventilato, cibi congelati
- Potenza grill 2300 (W)
- Potenza convezione 1900 (W)
- **45 programmi preimpostati con ricette assistite**
- Riscaldamento rapido automatico
- **Programmatore inizio-fine cottura EXPlore con display LED e comandi Touch Control**
- Contaminuti
- Segnale acustico di fine cottura
- **Potenza massima assorbita 2,49 kW**
- Sicurezza bambini
- Spegnimento automatico di sicurezza

Caratteristiche tecniche e dotazione interna

- **Classe di efficienza energetica A+**
- **Volume 72 litri**
- **InfiSpace®: vano cottura e teglia XL**
- Controllo elettronico della temperatura
- CoolDoor Plus (3 vetri termoriflettenti)
- 1 luce alogena
- Controporta liscia con vetri estraibili
- **Guide laterali EasyEntry**
- 1 Lamiera dolci, 1 Leccarda, 1 Griglia
- Sistema OptiFlex (5 livelli di posizionamento teglie)



Installazione

- 60 cm di altezza

Design

- Manopole push/pull
- Estetica Intuit vetro nero con finiture inox antimpronta

Modello

KOC DH76X

S.STEAMKIT

TRILV

TR2LV

PR Forno Serie 600 SteamBake pirolitico
KODDP 66 X



Benefit

- Forno multifunzione SteamBake pirolitico
- Sistema di autopulizia Pyrolux PLUS: 3 cicli di pirolisi
- Funzione Pyrotime con contactici
- Chiusura porta VelvetClosing®

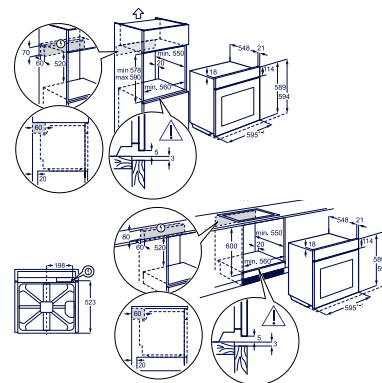
Disponibile come optional
TR1LV, TR2LV e TR3LV
Scopri di più nella sezione Accessori

Programmi e funzioni

- **9 funzioni di cottura:** cottura finale, convenzionale/tradizionale, cottura ventilata con SteamBake, grill, cottura ventilata umida, cottura pizza, cottura ventilata, doppio grill ventilato, cibi congelati
- Potenza grill 2300 (W)
- Potenza convezione 2400 (W)
- **45 programmi preimpostati con ricette assistite**
- Riscaldamento rapido automatico
- **Programmatore inizio-fine cottura EXPLore con display LED e comandi Touch Control**
- Contaminuti
- Segnale acustico di fine cottura
- **Potenza massima assorbita 2,99 kW**
- Sicurezza bambini
- Spegnimento automatico di sicurezza

Caratteristiche tecniche e dotazione interna

- **Classe di efficienza energetica A+**
- **Volume 72 litri**
- **Infispace®: vano cottura e teglia XL**
- Controllo elettronico della temperatura
- CoolDoor Plus (3 vetri termoriflettenti)
- 1 Luce alogena
- Controporta liscia con vetri estraibili
- **Guide laterali EasyEntry**
- 1 Lamiera dolci, 1 Leccarda, 1 Griglia



- Sistema OptiFlex (5 livelli di posizionamento teglie)

Installazione

- 60 cm di altezza

Design

- Manopole push/pull
- Estetica Intuit vetro nero con finiture inox antimpronta

Modello

KODDP66X

TR1LV

TR2LV

TR3LV

PR Forno Serie 600 SurroundCook® pirolitico
KOFDP 46 H



Benefit

- Forno multifunzione SurroundCook® pirolitico
- Sistema di autopulizia Pyrolux PLUS: 3 cicli di pirolisi
- Chiusura porta VelvetClosing®

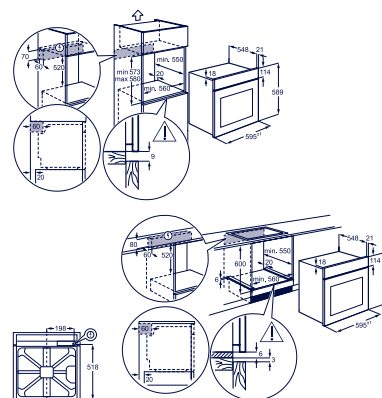
Disponibile come optional
TR1LV, TR2LV e TR3LV
Scopri di più nella sezione Accessori a pag 186.

Programmi e funzioni

- **8 funzioni di cottura:** cottura finale, convenzionale/tradizionale, grill, cottura ventilata umida, cottura pizza, cottura ventilata, doppio grill ventilato, cibi congelati
- Potenza grill 2300 (W)
- Potenza convezione 2400 (W)
- **45 programmi preimpostati con ricette assistite**
- Riscaldamento rapido automatico
- **Programmatore inizio-fine cottura EXPLore con display LED e comandi Touch Control**
- Contaminuti
- Segnale acustico di fine cottura
- **Potenza massima assorbita 2,99 kW**
- Sicurezza bambini
- Spegnimento automatico di sicurezza

Caratteristiche tecniche e dotazione interna

- **Classe di efficienza energetica A+**
- **Volume 72 litri**
- **Infispace®: vano cottura e teglia XL**
- Controllo elettronico della temperatura
- CoolDoor Plus (3 vetri termoriflettenti)
- 1 Luce alogena
- Controporta liscia con vetri estraibili
- **Guide laterali EasyEntry**
- 1 Lamiera dolci, 1 Leccarda, 1 Griglia
- Sistema OptiFlex (5 livelli di posizionamento teglie)



Installazione

- 60 cm di altezza

Design

- Manopole push/pull
- Estetica Intuit Pure Black in vetro

Modello

KOFDP46H

TR1LV

TR2LV

TR3LV

PR Forno Serie 600 SurroundCook® pirolitico
KOFDP 76 X



Benefit

- Forno multifunzione SurroundCook® pirolitico
- Sistema di autopulizia Pyrolux PLUS: 3 cicli di pirolisi
- Funzione Pyrotime con contactici
- Chiusura porta VelvetClosing®

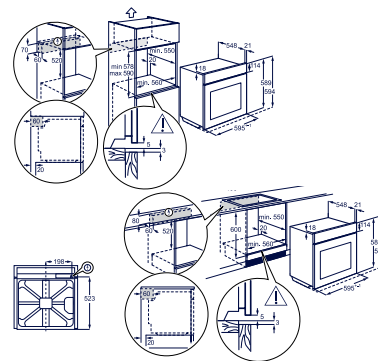
Disponibile come optional
TR1LV, TR2LV e TR3LV
Scopri di più nella sezione Accessori

Programmi e funzioni

- **9 funzioni di cottura:** cottura finale, convenzionale/tradizionale, scongelamento, grill, cottura ventilata umida, cottura pizza, cottura ventilata, doppio grill ventilato, cibi congelati
- Potenza grill 2300 (W)
- Potenza convezione 2400 (W)
- **45 programmi preimpostati con ricette assistite**
- Riscaldamento rapido automatico
- **Programmatore inizio-fine cottura EXPlore con display LED e comandi Touch Control**
- Contaminuti
- Segnale acustico di fine cottura
- **Potenza massima assorbita 2,99 kW**
- Sicurezza bambini
- Spegnimento automatico di sicurezza

Caratteristiche tecniche e dotazione interna

- **Classe di efficienza energetica A+**
- **Volume 72 litri**
- **InfiSpace®: vano cottura e teglia XL**
- Controllo elettronico della temperatura
- CoolDoor Plus (3 vetri termoriflettenti)
- 1 Luce alogena
- Controporta liscia con vetri estraibili
- **Guide laterali EasyEntry**
- 1 Lamiera dolci, 1 Leccarda, 1 Griglia
- Sistema OptiFlex (5 livelli di posizionamento teglie)



Installazione

- 60 cm di altezza

Design

- Manopole push/pull
- Estetica Intuit vetro nero con finiture inox antimpronta

Modello

KOFDP76X

TR1LV

TR2LV

TR3LV

PR Forno Serie 600 SteamBake
KODEH 60 X



Benefit

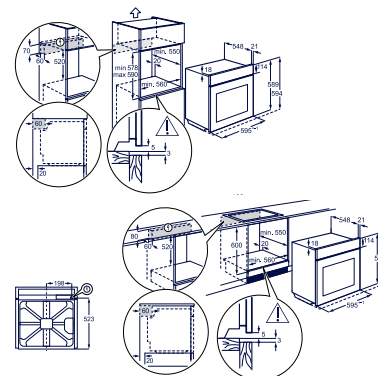
- Forno multifunzione SteamBake
- Funzione Aqua Cleaning
- Chiusura porta VelvetClosing®

Programmi e funzioni

- **9 funzioni di cottura:** cottura finale, convenzionale/tradizionale, cottura ventilata con SteamBake, scongelamento, grill rapido, cottura ventilata umida, cottura pizza, cottura ventilata, doppio grill ventilato
- Potenza grill 1700 (W)
- Potenza convezione 2400 (W)
- Programmatore di fine cottura con display digitale
- Contaminuti
- Segnale acustico di fine cottura
- **Potenza massima assorbita 2,99 kW**

Caratteristiche tecniche e dotazione interna

- **Classe di efficienza energetica A**
- **Volume 72 litri**
- **InfiSpace®: vano cottura e teglia XL**
- 1 Luce alogena
- Controporta liscia con vetri estraibili
- **Guide laterali EasyEntry**
- 1 Lamiera dolci, 1 Leccarda, 1 Griglia
- Sistema OptiFlex (5 livelli di posizionamento teglie)



Installazione

- 60 cm di altezza

Design

- Manopole push/pull
- Estetica Intuit vetro nero con finiture inox antimpronta

Modello

KODEH60X

TR1LV

TR2LV

TR3LV

Disponibile come optional
TR1LV, TR2LV e TR3LV
Scopri di più nella sezione Accessori

Forno Serie 600 SurroundCook® KOFEH 64 X



Benefit

- Forno multifunzione SurroundCook®
- Funzione Aqua Cleaning
- Chiusura porta VelvetClosing®

Programmi e funzioni

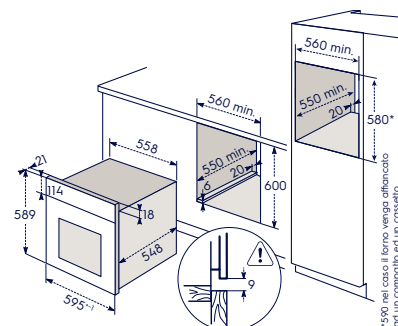
- **9 funzioni di cottura:** cottura finale, convenzionale/tradizionale, scongelamento, grill rapido, grill, cottura ventilata umida, cottura pizza, cottura ventilata, doppio grill ventilato
- Potenza grill 1700 (W)
- Potenza convezione 1900 (W)
- Programmatore di fine cottura con display digitale
- Contaminuti
- Segnale acustico di fine cottura
- **Potenza massima assorbita 2,79 kW**

Caratteristiche tecniche e dotazione interna

- Classe di efficienza energetica A+
- Volume 72 litri
- InfiSpace®: vano cottura e teglia XL
- Luce alogena
- Controporta liscia con vetri estraibili
- Guide laterali EasyEntry
- 1 Lamiera dolci - 1 Leccarda - 1 Griglia
- Sistema OptiFlex (5 livelli di posizionamento teglie)

Installazione

- 60 cm di altezza



Design

- Manopole push/pull
- Estetica Intuit vetro nero con finiture inox antimpronta

Modello

KOFEH64X

TR1LV

TR2LV

TR3LV

Disponibile come optional
TR1LV, TR2LV e TR3LV
Scopri di più nella sezione Accessori

PR Forno a vapore Serie 700 SteamCrisp® KOCGH 60 TH

NEW 2025



Benefit

- Forno multifunzione a vapore SteamCrisp®
- Funzione Aqua Cleaning
- Chiusura porta VelvetClosing®

Programmi e funzioni

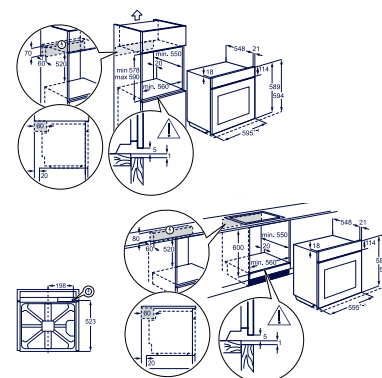
- **8 funzioni di cottura:** cottura finale, convenzionale, grill rapido, cottura ventilata umida, cottura pizza, 25% vapore, cottura ventilata, doppio grill ventilato
- Potenza grill 1700 (W)
- Potenza convezione 2400 (W)
- Programmatore fine cottura con display digitale
- Contaminuti
- Segnale acustico di fine cottura
- **Potenza massima assorbita 2,79 kW**

Caratteristiche tecniche e dotazione interna

- Classe di efficienza energetica A
- Volume 72 litri
- InfiSpace®: vano cottura e teglia XL
- 1 Luce alogena
- Controporta liscia con vetri estraibili
- 1 Lamiera dolci, 1 Leccarda, 1 Griglia
- Sistema OptiFlex (5 livelli di posizionamento teglie)

Installazione

- 60 cm di altezza



Design

- Manopole push/pull
- Estetica Intuit Pure black

Modello

KOCGH60TH

TR1LV

TR2LV

TR3LV

S.STEAMKIT

E900AF00

E900AF11

E100EC02

M900EC02

Disponibile come optional
TR1LV, TR2LV e TR3LV
Scopri di più nella sezione Accessori

PR Forno a vapore Serie 700 SteamCrisp®
KOCGS 70 TX



Benefit

- Forno multifunzione SteamCrisp®
- Funzione di cottura a vapore
- Funzione Aqua Cleaning
- Guide telescopiche ad estensione parziale: a 1 livello
- Chiusura porta VelvetClosing®

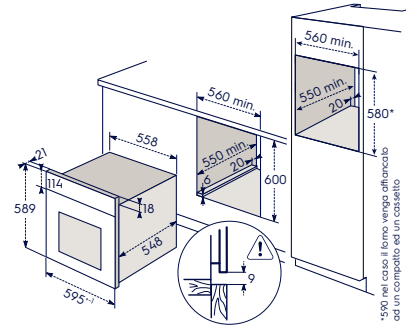
Programmi e funzioni

- **8 funzioni di cottura:** cottura finale, convenzionale, grill rapido, cottura ventilata umida, cottura pizza, 25% vapore, cottura ventilata, doppio grill ventilato
- Potenza grill 1700 (W)
- Potenza convezione 1900 (W)
- Contaminuti
- Segnale acustico di fine cottura
- **Potenza massima assorbita 2,79 kW**

Caratteristiche tecniche e dotazione interna

- **Classe di efficienza energetica A**
- **Volume 72 litri**
- **InfiSpace®:** vano cottura e teglia XL
- Luce alogena
- Controporta liscia con vetri estraibili
- 1 Lamiera dolci - 1 Leccarda - 1 Griglia
- Sistema OptiFlex (5 livelli di posizionamento teglie)

Disponibile come optional
S.STEAMKIT, TRILV e TR2LV
Scopri di più nella sezione Accessori



Design

- Manopole push/pull
- Estetica Intuit inox antimpronta

Modello

KOCGS70TX

S.STEAMKIT

TRILV

TR2LV

PR Forno a vapore Serie 700 SteamCrisp®
KOCGS 30 TX



Benefit

- Forno multifunzione SteamCrisp®
- Funzione di cottura a vapore
- Funzione Aqua Cleaning
- Guide telescopiche ad estensione parziale: a 1 livello
- Chiusura porta VelvetClosing®

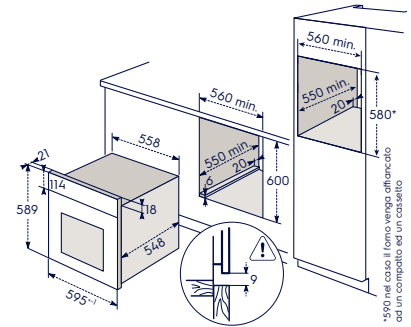
Programmi e funzioni

- **9 funzioni di cottura:** cottura finale, convenzionale, scongelamento, grill rapido, grill, cottura ventilata umida, cottura pizza, 25% vapore, cottura ventilata
- Potenza grill 1700 (W)
- Potenza convezione 2400 (W)
- Contaminuti
- Segnale acustico di fine cottura
- **Potenza massima assorbita 2,79 kW**

Caratteristiche tecniche e dotazione interna

- **Classe di efficienza energetica A**
- **Volume 72 litri**
- **InfiSpace®:** vano cottura e teglia XL
- Luce alogena
- Controporta liscia con vetri estraibili
- 1 Lamiera dolci - 1 Leccarda - 1 Griglia
- Sistema OptiFlex (5 livelli di posizionamento teglie)

Disponibile come optional
S.STEAMKIT, TRILV e TR2LV
Scopri di più nella sezione Accessori



Modello

KOCGS30TX

S.STEAMKIT

TRILV

TR2LV

Design

- Estetica Intuit inox antimpronta

PR Forno Serie 600 SteamBake pirolitico
KODFP 46 TX



Benefit

- Forno multifunzione SteamBake pirolitico
- Sistema di autopulizia Pyroluxe PLUS: 3 cicli di pirolisi
- Funzione Pyrotime con contacticli

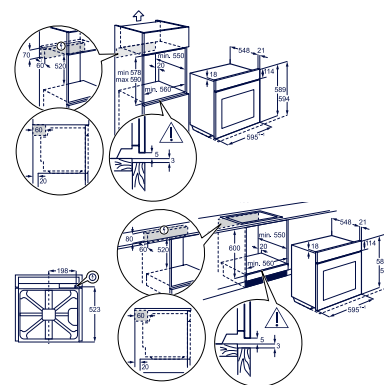
Disponibile come optional
TR1LV, TR2LV e TR3LV
Scopri di più nella sezione Accessori

Programmi e funzioni

- **9 funzioni di cottura:** cottura finale, convenzionale/tradizionale, cottura ventilata con SteamBake, grill, cottura ventilata umida, cottura pizza, cottura ventilata, doppio grill ventilato, cibi congelati
- Potenza grill 2300 (W)
- Potenza convezione 2400 (W)
- **45 programmi preimpostati con ricette assistite**
- Riscaldamento rapido automatico
- **Programmatore inizio-fine cottura EXPlore con display LED e comandi Touch Control**
- Contaminuti
- Segnale acustico di fine cottura
- **Potenza massima assorbita 2,99 kW**
- Sicurezza bambini
- Spegnimento automatico di sicurezza

Caratteristiche tecniche e dotazione interna

- **Classe di efficienza energetica A+**
- **Volume 72 litri**
- **InfiSpace®: vano cottura e teglia XL**
- Controllo elettronico della temperatura
- CoolDoor Plus (3 vetri termoriflettenti)
- 1 luce alogena
- Controporta liscia con vetri estraibili
- 1 Lamiera dolci, 1 Leccarda, 1 Griglia
- Sistema OptiFlex (5 livelli di posizionamento teglie)



Installazione

- 60 cm di altezza

Design

- Manopole push/pull
- Estetica Intuit inox antimpronta

Modello

KODFP46TX

TR1LV

TR2LV

TR3LV

PR Forno Serie 700 AirFry pirolitico
KOMFP 46 TX



Esclusivo



Benefit

- Forno multifunzione AirFry pirolitico
- Sistema di autopulizia Pyroluxe PLUS: 3 cicli di pirolisi
- Funzione Pyrotime con contacticli

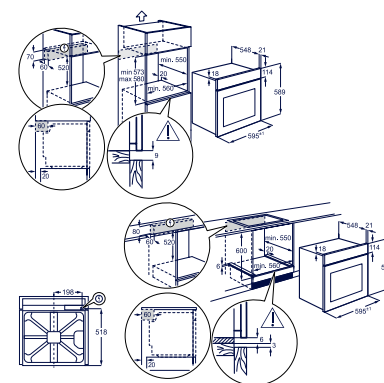
Disponibile come optional
TR1LV, TR2LV e TR3LV
Scopri di più nella sezione Accessori

Programmi e funzioni

- **10 funzioni di cottura:** cottura finale, convenzionale/tradizionale, funzione AirFry, scongelamento, grill, cottura ventilata umida, cottura pizza, cottura ventilata, doppio grill ventilato, cibi congelati
- Potenza grill 2300 (W)
- Potenza convezione 2400 (W)
- **45 programmi preimpostati con ricette assistite**
- Riscaldamento rapido automatico
- **Programmatore inizio-fine cottura EXPlore con display LED e comandi Touch Control**
- Contaminuti
- Segnale acustico di fine cottura
- **Potenza massima assorbita 3,5 kW**
- Sicurezza bambini
- Spegnimento automatico di sicurezza

Caratteristiche tecniche e dotazione interna

- **Classe di efficienza energetica A+**
- **Volume 72 litri**
- **InfiSpace®: vano cottura e teglia XL**
- Controllo elettronico della temperatura
- 1 luce alogena
- Controporta liscia con vetri estraibili
- 1 Griglia AirFry, 1 Leccarda, 1 Griglia
- Sistema OptiFlex (5 livelli di posizionamento teglie)



Installazione

- 60 cm di altezza

Design

- Manopole push/pull
- Estetica Intuit inox antimpronta

Modello

KOMFP46TX

TR1LV

TR2LV

TR3LV

Forno Serie 600 SurroundCook® pirolitico KOFFP 46 TX



Benefit

- Forno multifunzione SurroundCook® pirolitico
- Sistema di autopulizia Pyroluxe PLUS: 3 cicli di pirolisi
- Funzione Pyrotime con contaccici
- Chiusura porta VelvetClosing®

Disponibile come optional
TR1LV, TR2LV e TR3LV
Scopri di più nella sezione Accessori

Programmi e funzioni

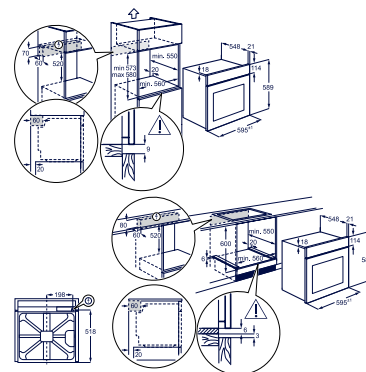
- **9 funzioni di cottura:** cottura finale, convenzionale/tradizionale, scongelamento, grill, cottura ventilata umida, cottura pizza, cottura ventilata, doppio grill ventilato, cibi congelati
- Potenza grill 1900 (W)
- Potenza convezione 2400 (W)
- **45 programmi preimpostati con ricette assistite**
- Riscaldamento rapido automatico
- **Programmatore inizio-fine cottura EXPlore con display LED e comandi Touch Control**
- Contaminuti
- Segnale acustico di fine cottura
- **Potenza massima assorbita 2,99 kW**
- Sicurezza bambini
- Spengimento automatico di sicurezza

Caratteristiche tecniche e dotazione interna

- **Classe di efficienza energetica A+**
- **Volume 72 litri**
- **InfiSpace®: vano cottura e teglia XL**
- Controllo elettronico della temperatura
- CoolDoor Plus (3 vetri termoriflettenti)
- 1 luce alogena
- Controporta liscia con vetri estraibili
- 1 Lamiera dolci, 1 Leccarda, 1 Griglia
- Sistema OptiFlex (5 livelli di posizionamento teglie)

Installazione

- 60 cm di altezza



Design

- Manopole push/pull
- Estetica Intuit inox antimpronta

Modello

KOFFP46TX

TR1LV

TR2LV

TR3LV

PR Forno Serie 600 SteamBake KODGH 64 TH

NEW 2025



Esclusivo



Benefit

- Forno multifunzione SteamBake
- Funzione Aqua Cleaning
- Chiusura porta VelvetClosing®

Programmi e funzioni

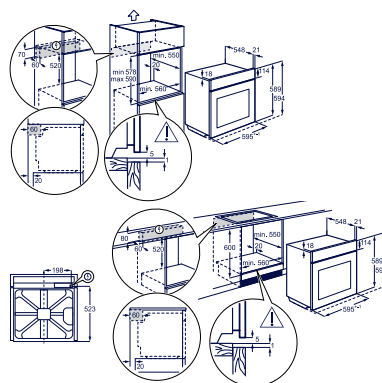
- **8 funzioni di cottura:** cottura finale, convenzionale, grill rapido, cottura ventilata umida, cottura pizza, cottura ventilata con SteamBake, doppio grill ventilato, scongelamento
- Potenza grill 1700 (W)
- Potenza convezione 2400 (W)
- **Programmatore di fine cottura con display digitale**
- Contaminuti
- Segnale acustico di fine cottura
- **Potenza massima assorbita 2,99 kW**

Caratteristiche tecniche e dotazione interna

- **Classe di efficienza energetica A+**
- **Volume 72 litri**
- **InfiSpace®: vano cottura e teglia XL**
- Luce alogena
- Controporta liscia con vetri estraibili
- 1 Lamiera dolci - 1 Leccarda - 1 Griglia
- Sistema OptiFlex (5 livelli di posizionamento teglie)

Installazione

- 60 cm di altezza



Design

- Estetica Intuit Pure Black

Modello

KODGH64TH

TR1LV

TR2LV

TR3LV

E900AF00

E900AF11

E100EC02

M900EC02

Disponibile come optional
TR1LV, TR2LV e TR3LV
Scopri di più nella sezione Accessori

PR Forno Serie 600 SteamBake
KODGS 60 TX



Benefit

- Forno multifunzione SteamBake
- Funzione Aqua Cleaning
- Chiusura porta VelvetClosing®

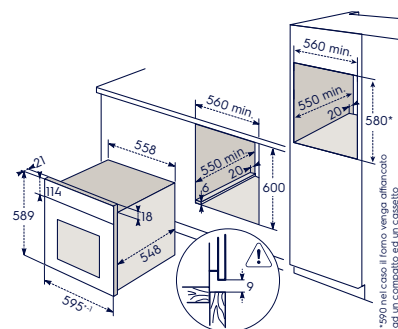
Programmi e funzioni

- **9 funzioni di cottura:** cottura finale, convenzionale, scongelamento, grill rapido, grill, cottura ventilata umida, cottura pizza, cottura ventilata, cottura ventilata con SteamBake
- Potenza grill 1700 (W)
- Potenza convezione 2400 (W)
- **Programmatore di fine cottura con display digitale**
- Contaminuti
- Segnale acustico di fine cottura
- **Potenza massima assorbita 2,99 kW**

Caratteristiche tecniche e dotazione interna

- **Classe di efficienza energetica A**
- **Volume 72 litri**
- **InfiSpace®: vano cottura e teglia XL**
- Luce alogena
- Controporta liscia con vetri estraibili
- 1 Lamiera dolci - 1 Leccarda - 1 Griglia
- Sistema OptiFlex (5 livelli di posizionamento teglie)

Disponibile come optional
TR1LV, TR2LV e TR3LV
Scopri di più nella sezione Accessori



Design

- Manopole push/pull
- Estetica Intuit inox antimpronta

Modello

KODGS60TX

TR1LV

TR2LV

TR3LV

Forno Serie 600 SteamBake
KODGS 20 TX



Benefit

- Forno multifunzione SteamBake
- Funzione Aqua Cleaning
- Chiusura porta VelvetClosing®

Programmi e funzioni

- **8 funzioni di cottura:** cottura finale, convenzionale, grill rapido, cottura ventilata umida, cottura pizza, cottura ventilata con SteamBake, doppio grill ventilato, scongelamento
- Potenza grill 1700 (W)
- Potenza convezione 2400 (W)
- **Programmatore di fine cottura con display digitale**
- Contaminuti
- Segnale acustico di fine cottura
- **Potenza massima assorbita 2,99 kW**

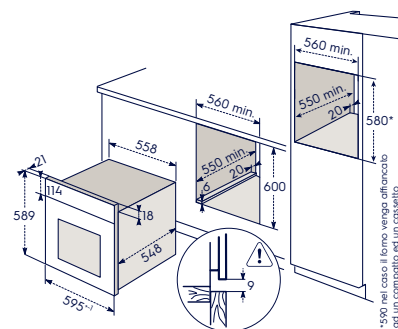
Caratteristiche tecniche e dotazione interna

- **Classe di efficienza energetica A**
- **Volume 72 litri**
- **InfiSpace®: vano cottura e teglia XL**
- Luce alogena
- Controporta liscia con vetri estraibili
- 1 Lamiera dolci - 1 Leccarda - 1 Griglia
- Sistema OptiFlex (5 livelli di posizionamento teglie)

Installazione

- 60 cm di altezza

Disponibile come optional
TR1LV, TR2LV e TR3LV
Scopri di più nella sezione Accessori



Design

- Estetica Intuit inox antimpronta

Modello

KODGS20TX

TR1LV

TR2LV

TR3LV

PR Forno Serie 600 SurroundCook®
KOFGH 40 TH



Benefit

- Forno multifunzione SurroundCook®
- Funzione Acqua Cleaning

Programmi e funzioni

- **8 funzioni di cottura:** cottura finale, convenzionale/tradizionale, grill, grill rapido, cottura ventilata umida, cottura pizza, cottura ventilata, doppio grill ventilato
- Potenza grill 1700 (W)
- Potenza convezione 1900 (W)
- Programmatore di fine cottura con display digitale
- Contaminuti
- Segnale acustico di fine cottura
- **Potenza massima assorbita 2,79 kW**

Caratteristiche tecniche e dotazione interna

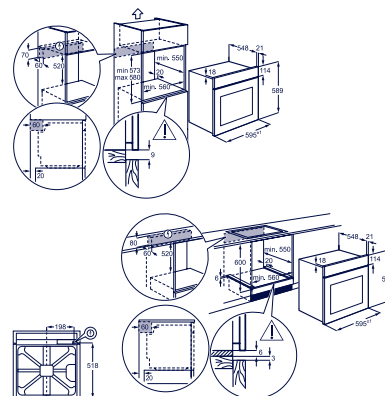
- **Classe di efficienza energetica A**
- **Volume 72 litri**
- **InfiSpace®: vano cottura e teglia XL**
- 1 luce alogena
- Controporta liscia con vetri estraibili
- 1 Lamiera dolci - 1 Leccarda - 1 Griglia
- Sistema OptiFlex (5 livelli di posizionamento teglie)

Installazione

- 60 cm di altezza

Disponibile come optional
TR1LV, TR2LV e TR3LV

Scopri di più nella sezione Accessori a pag 186.



Design

- Manopole push/pull
- Estetica Intuit Pure Black

Modello

KOFGH40TH

TR1LV

TR2LV

TR3LV

Forno Serie 600 SurroundCook®
KOFGC 40 BK



Benefit

- Forno multifunzione SurroundCook®
- Pulizia catalitica

Programmi e funzioni

- **8 funzioni di cottura:** cottura: cottura finale, convenzionale/tradizionale, scongelamento, grill, cottura ventilata umida, due modalità di cottura ventilata, doppio grill ventilato
- Potenza grill 1300 (W)
- Potenza convezione 2000 (W)
- Programmatore di fine cottura con display digitale
- Contaminuti
- Segnale acustico di fine cottura
- **Potenza massima assorbita 2,09 kW**

Caratteristiche tecniche e dotazione interna

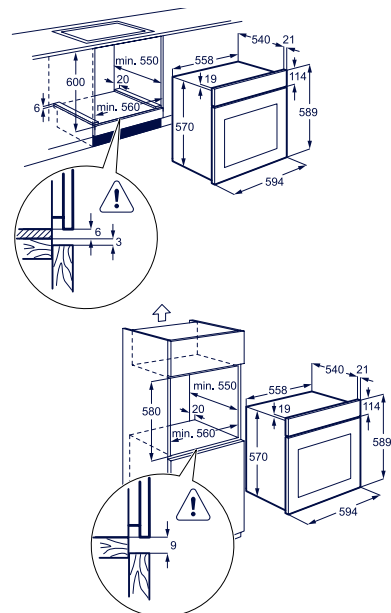
- **Classe di efficienza energetica A**
- **Volume 65 litri**
- **InfiSpace®: vano cottura e teglia XL**
- Luce alogena
- Controporta liscia con vetri estraibili
- 1 Leccarda - 1 Griglia
- Sistema OptiFlex (4 livelli di posizionamento teglie)

Installazione

- 60 cm di altezza

Design

- Manopole push/pull
- Estetica Intuit nera



KOFGC 40 BX - Estetica Intuit inox antimpronta

Modello

KOFGC40BK

KOFGC40BX



KOFGC 40 BX

PR Forno Serie 600 SurroundCook®
KOFGH 24 TK



Benefit

- Forno multifunzione SurroundCook®
- Funzione Aqua Cleaning
- Chiusura porta VelvetClosing®

Programmi e funzioni

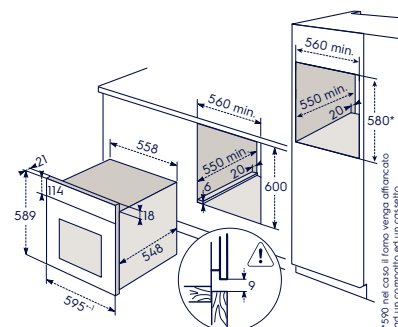
- **8 funzioni di cottura:** cottura finale, convenzionale/tradizionale, scongelamento, grill rapido, cottura ventilata umida, cottura pizza, cottura ventilata, doppio grill ventilato
- Potenza grill 1700 (W)
- Potenza convezione 2400 (W)
- Programmatore di fine cottura con display digitale
- Contaminuti
- Segnale acustico di fine cottura
- **Potenza massima assorbita 2,79 kW**

Caratteristiche tecniche e dotazione interna

- Classe di efficienza energetica A+
- Volume 72 litri
- InfiSpace®: vano cottura e teglia XL
- Luce alogena
- Controporta liscia con vetri estraibili
- 1 Lamiera dolci - 1 Leccarda - 1 Griglia
- Sistema OptiFlex (5 livelli di posizionamento teglie)

Installazione

- 60 cm di altezza



Design

- Estetica Intuit nera

Disponibile come optional
TR1LV, TR2LV e TR3LV
Scopri di più nella sezione Accessori

Modello

KOFGH24TK

TR1LV

TR2LV

TR3LV

PR Forno Serie 300 Multifunzione Pirolitico
KOHFP 46 BX



Esclusivo



Benefit

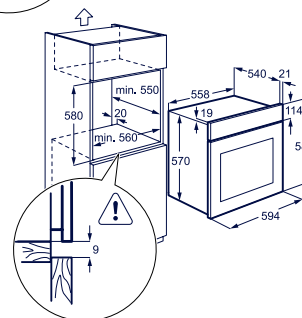
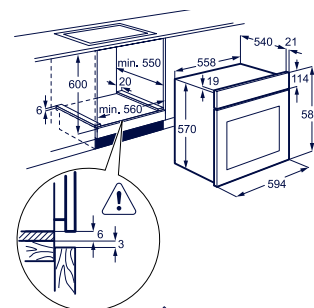
- Forno multifunzione
- Sistema di autopulizia Pyrolyse PLUS: 3 cicli di pirolisi

Programmi e funzioni

- **9 funzioni di cottura:** cottura finale, convenzionale/tradizionale, scongelamento, grill, cottura ventilata umida, cottura pizza, cottura ventilata, doppio grill ventilato, cibi congelati
- Potenza grill 1300 W
- Riscaldamento rapido automatico
- **Programmatore inizio-fine cottura EXPLore con display LED e comandi Touch Control**
- Contaminuti
- Segnale acustico di fine cottura
- **Potenza massima assorbita 2,32 kW**
- Sicurezza bambini
- Spegnimento automatico di sicurezza

Caratteristiche tecniche e dotazione interna

- Classe di efficienza energetica A+
- Volume 65 litri
- InfiSpace®: vano cottura e teglia XL
- Controllo elettronico della temperatura
- CoolDoor Xtra (4 vetri termoriflettenti)
- 1 Luce alogena
- Controporta liscia con vetri estraibili
- 1 Leccarda - 1 Griglia
- Sistema OptiFlex (4 livelli di posizionamento teglie)



Installazione

- 60 cm di altezza

Design

- Manopole push/pull
- Estetica Intuit inox antimpronta

Modello

KOHFP46BX

Forno Serie 300 Multifunzione KOIGH 04 K



Benefit

- Forno multifunzione
- Funzione Aqua Cleaning

Programmi e funzioni

- **7 funzioni di cottura:** cottura finale, convenzionale/tradizionale, scongelamento, cottura ventilata umida, cottura pizza, cottura ventilata, doppio grill ventilato
- Potenza grill 1700 (W)
- Programmatore di fine cottura con display digitale
- Contaminuti
- Segnale acustico di fine cottura
- **Potenza massima assorbita 2,79 kW**

Caratteristiche tecniche e dotazione interna

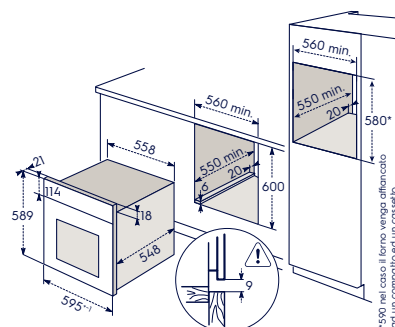
- **Classe di efficienza energetica A+**
- **Volume 72 litri**
- **InfiSpace®: vano cottura e teglia XL**
- Luce alogena
- Controporta liscia con vetri estraibili
- 1 Leccarda - 1 Griglia
- Sistema OptiFlex (5 livelli di posizionamento teglie)

Design

- Estetica Intuit nera

Installazione

- 60 cm di altezza
- KOIGH 04 W** - Estetica Intuit bianca



KOIGH 04 X - Estetica Intuit inox antimpronta

Disponibile come optional
TR1LV, TR2LV e TR3LV
Scopri di più nella sezione Accessori

Modello

KOIGH04K

KOIGH04W

KOIGH04X

TR1LV

TR2LV

TR3LV



KOIGH 04 W
PREDECESSORE
KOIGH 00 W



KOIGH 04 X
PREDECESSORE
KOIGH 00 X

PR Forno Serie 300 Multifunzione KOHHH 045 X



Benefit

- Forno multifunzione
- Funzione Aqua Cleaning

Programmi e funzioni

- **7 funzioni di cottura:** cottura finale, convenzionale/tradizionale, scongelamento, cottura ventilata umida, cottura pizza, cottura ventilata, doppio grill ventilato
- Potenza grill 1700 (W)
- Programmatore fine cottura
- Contaminuti
- Segnale acustico di fine cottura
- **Potenza massima assorbita 2,79 kW**

Caratteristiche tecniche e dotazione interna

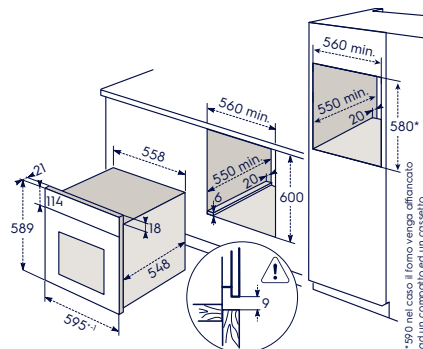
- **Classe di efficienza energetica A+**
- **Volume 68 litri**
- **InfiSpace®: vano cottura e teglia XL**
- Luce alogena
- Controporta liscia con vetri estraibili
- 1 Leccarda - 1 Griglia
- Sistema OptiFlex (5 livelli di posizionamento teglie)

Installazione

- 60 cm di altezza

Design

- Estetica Intuit inox antimpronta



Modello

KOHHH045X

Forno Serie 300 Multifunzione KOHHH 04 X



Benefit

- Forno multifunzione
- Funzione Aqua Cleaning

Programmi e funzioni

- **7 funzioni di cottura:** cottura finale, convenzionale/tradizionale, scongelamento, cottura ventilata umida, cottura pizza, cottura ventilata, doppio grill ventilato
- Potenza grill 1700 (W)
- Programmatore fine cottura
- Contaminuti
- Segnale acustico di fine cottura
- **Potenza massima assorbita 2,79 kW**

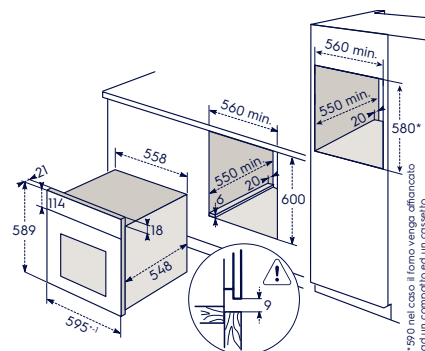
Caratteristiche tecniche e dotazione interna

- Classe di efficienza energetica **A+**
- Volume **68 litri**
- **InfSpace®:** vano cottura e teglia XL
- Luce alogena
- Controporta liscia con vetri estraibili
- 1 Leccarda - 1 Griglia
- Sistema OptiFlex (5 livelli di posizionamento teglie)

Design

- Estetica Intuit inox antimpronta

KOHHH 04 W - Estetica Intuit bianca
KOHHH 00 K - Estetica Intuit nera



KOHHH 04 W
PREDECESSORE
KOHHH 00 W



KOHHH 04 K
PREDECESSORE
KOHHH 00 K

Modello

KOHHH04X

KOHHH04W

KOHHH04K

Forno Serie 300 Tradizionale KOIHH 00 K



Benefit

- Forno tradizionale
- Funzione Aqua Cleaning

Programmi e funzioni

- **5 funzioni di cottura:** cottura finale, cottura Pane convenzionale, convenzionale, grill rapido, grill
- Grill elettrico
- Potenza grill 1700 (W)
- Potenza convezione 2400 (W)
- Contaminuti
- Segnale acustico di fine cottura
- **Potenza massima assorbita 2,76 kW**

Caratteristiche tecniche e dotazione interna

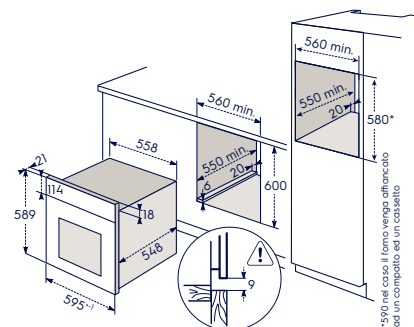
- Classe di efficienza energetica **A**
- Volume **73 litri**
- **InfSpace®:** vano cottura e teglia XL
- Luce alogena
- Controporta liscia con vetri estraibili
- 1 Leccarda - 1 Griglia
- Sistema OptiFlex (5 livelli di posizionamento teglie)

Design

- Estetica Intuit nero

KOIHH 00 X

Estetica Intuit inox antimpronta



KOIHH 00 X

Modello

KOIHH00K

KOIHH00X

PR Forno Serie 300 Multifunzione
COHHH 00 BX



Esclusivo



Benefit

- Forno multifunzione
- Funzione Aqua Cleaning

Programmi e funzioni

- **5 funzioni di cottura:** cottura finale, convenzionale/tradizionale, grill, cottura ventilata umida, cottura ventilata
- Potenza grill 2060 (W)
- Programmatore fine cottura
- **Potenza massima assorbita 2,06 kW**

Caratteristiche tecniche e dotazione interna

- **Classe di efficienza energetica A**
- **Volume 58 litri**
- 1 Luce alogena
- Controporta liscia con vetri estraibili
- 1 Lamiera dolci, 1 Griglia
- Sistema OptiFlex (4 livelli di posizionamento teglie)

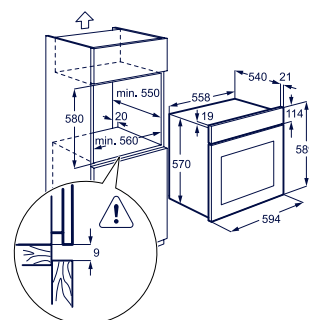
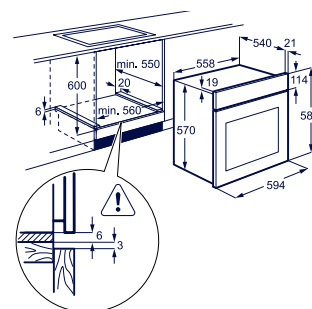
Installazione

- 60 cm di altezza

Design

- Estetica Intuit inox antimpronta

COHHH 00 BK - Estetica Intuit nera

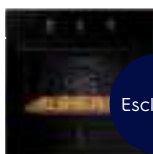


Modello

COHHH00BX

COHHH00BK

PR COHHH 00 BK



Esclusivo

Forno Serie 300 Multifunzione
KOHHH 00 BX3



Benefit

- Forno multifunzione
- Funzione Aqua Cleaning

Programmi e funzioni

- **5 funzioni di cottura:** cottura finale, convenzionale/tradizionale, grill, cottura ventilata umida, cottura ventilata
- Potenza grill 2060 (W)
- Programmatore fine cottura
- **Potenza massima assorbita 2,06 kW**

Caratteristiche tecniche e dotazione interna

- **Classe di efficienza energetica A**
- **Volume 58 litri**
- 1 Luce alogena
- Controporta liscia con vetri estraibili
- 1 Lamiera dolci, 1 Griglia
- Sistema OptiFlex (4 livelli di posizionamento teglie)

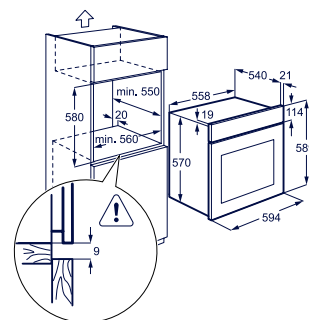
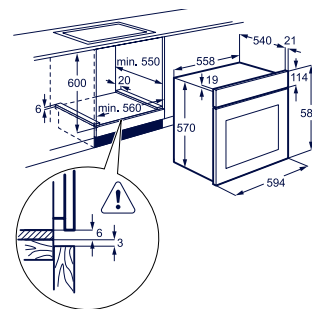
Installazione

- 60 cm di altezza

Design

- Estetica Intuit inox antimpronta

KOHHH 00 BK3 - Estetica Intuit nera



Modello

KOHHH00BX3

KOHHH00BK3



KOHHH 00 BK3

Forno Serie 600 SurroundCook® Rustico FR 65 G



Benefit

- Forno multifunzione
- Funzione Aqua Cleaning

Programmi e funzioni

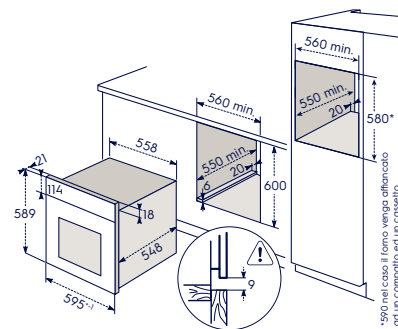
- **7 funzioni di cottura:** convenzionale, scongelamento, grill rapido, grill, cottura ventilata umida, cottura pizza, cottura ventilata
- Potenza grill 1700 (W)
- Potenza convezione 2400 (W)
- **Orologio programmatore fine cottura fino a 180 min**
- Contaminuti
- **Potenza massima assorbita 2,78 kW**

Caratteristiche tecniche e dotazione interna

- Classe di efficienza energetica A
- Volume 72 litri
- InfiSpace®: vano cottura e teglia XL
- Luce alogena
- Controporta liscia con vetri estraibili
- 1 Lamiera dolci - 1 Leccarda - 1 Griglia
- Sistema OptiFlex (5 livelli di posizionamento teglie)

Design

- Rustico
- Estetica nero ghisa con manopole ottone



Disponibile come optional
TR1LV, TR2LV e TR3LV
Scopri di più nella sezione Accessori

Modello

FR65G

FR65S

TR1LV

TR2LV

TR3LV



FR 65 S

Forno Serie 300 Multifunzione Rustico FR 53 X



Benefit

- Forno multifunzione
- Funzione Aqua Cleaning

Programmi e funzioni

- **5 funzioni di cottura:** convenzionale, cottura ventilata, grill rapido, cottura ventilata umida, cottura pizza
- Potenza grill 1700 (W)
- **Programmatore fine cottura**
- **Potenza massima assorbita 2,78 kW**

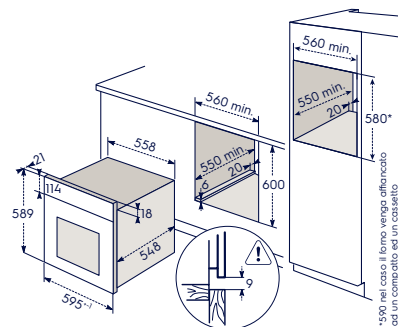
Caratteristiche tecniche e dotazione interna

- Classe di efficienza energetica A
- Volume 68 litri
- InfiSpace®: vano cottura e teglia XL
- Luce alogena
- Controporta liscia con vetri estraibili
- 1 Leccarda - 1 Griglia
- Sistema OptiFlex (5 livelli di posizionamento teglie)

Design

- Rustico
- Estetica inox antimpronta con manopole e maniglia inox

FR 53 G - Estetica nero ghisa con manopole ottone



Modello

FR53X

FR53G



FR 53 G

Forno Serie 300 Multifunzione Rustico FR 53 R



Benefit

- Forno multifunzione
- Funzione Aqua Cleaning

Programmi e funzioni

- **5 funzioni di cottura:** convenzionale, cottura ventilata, grill rapido, cottura ventilata umida, cottura pizza
- Potenza grill 1700 (W)
- **Programmatore fine cottura**
- **Potenza massima assorbita 2,78 kW**

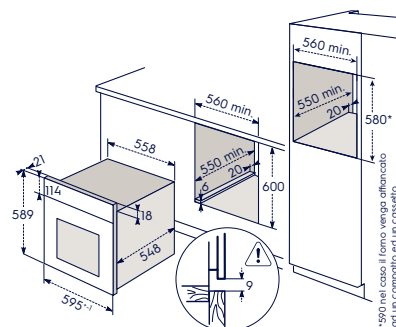
Caratteristiche tecniche e dotazione interna

- **Classe di efficienza energetica A**
- **Volume 68 litri**
- **InfiSpace®: vano cottura e teglia XL**
- Luce alogena
- Controporta liscia con vetri estraibili
- 1 Leccarda - 1 Griglia
- Sistema OptiFlex (5 livelli di posizionamento teglie)

Design

- Rustico
- Estetica rame con manopole e maniglia ottone

FR 53 S - Estetica sabbia/maniglia e manopole finitura bronzo



FR 53 S

Modello
FR53R
FR53S

Forno Serie 300 Gas F 13 GX



Benefit

- Forno tradizionale con funzionamento a gas
- Smalto Easy to Clean

Programmi e funzioni

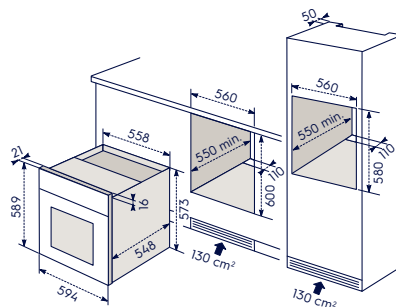
- **3 funzioni di cottura:** cottura finale, grill, grill con girarrosto
- Grill elettrico
- Potenza grill 1700 (W)
- Contaminuti
- **Potenza massima assorbita 1,77 kW**

Caratteristiche tecniche e dotazione interna

- **Classe di efficienza energetica A+**
- **Volume 69 litri**
- Luce alogena
- Controporta liscia con vetri estraibili
- 1 Lamiera dolci - 1 Leccarda - 1 Griglia - 1 Girarrosto
- Sistema OptiFlex (5 livelli di posizionamento teglie)

Design

- Quadro
- Estetica inox antimpronta



Modello
F13GX

PR Forno combinato Serie 800 CombiQuick
KVLAE 2 XH

NEW 2025



Benefit

- Forno multifunzione combinato con microonde CombiQuick
- Cavit  smaltata
- Connettivit  integrata (Wi-Fi)
- Termosonda FoodProbe per misurazione temperatura al cuore degli alimenti

Programmi e funzioni

- **24 funzioni di cottura:** 2 modalit  di cottura finale, cottura tradizionale, 4 modalit  di cottura termoventilata, grill, lievitazione impasto, scongelamento, modalit  stufato, modalit  arrosto, slow cooking, marmellate e conserve, riscaldamento piatt, scaldavivande, disidratazione, cottura convezione+microonde, grill+microonde, funzione microonde con regolazione manuale, riscaldamento,

- cottura ventilata+microonde, doppio grill+microonde, fusione
- Potenza convezione 1650 W
- Potenza grill 1900(W)
- Potenza microonde 1000 (W)
- **91 programmi preimpostati con ricette assistite**
- Riscaldamento rapido automatico
- **Display CookSmart Touch 4"**
- Contaminuti
- Segnale acustico di fine cottura
- **Potenza massima assorbita 3 kW**
- Sicurezza bambini
- Spengimento automatico di sicurezza

Caratteristiche tecniche e dotazione interna

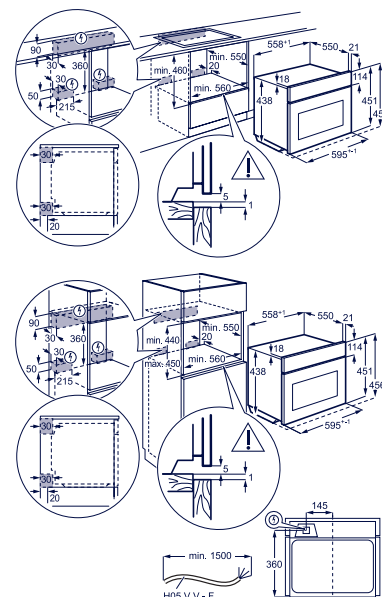
- **Volume 44 litri**
- Controllo elettronico della temperatura
- CoolDoor Xtra (4 vetri termoriflettenti)
- 1 Luce alogena
- Controporta liscia con vetri estraibili
- **Guide laterali EasyEntry**
- 1 Lamiera dolci, 1 Leccarda, 1 griglia (4 livelli di posizionamento teglie)
- Accessorio Snapper kit: ganci per l'installazione

Installazione

- 45 cm di altezza

Design

- Estetica Intuit Pure Black in vetro



Modello

KVLAE2XH

E90OAF00

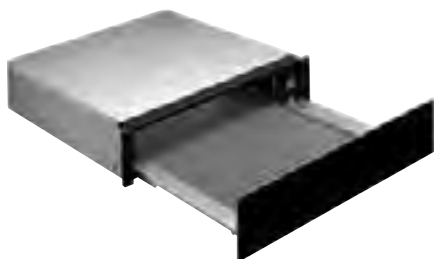
E90OAF11

E10OEC02

M90OEC02

PR Cassetto scaldavivande
LBD 4 Z

NEW 2025



Benefit e funzioni

- **6 coperti**
- **8 funzioni:** scongelamento, lievitazione impasti, fermentazione yogurt, riscaldamento tazze e bicchieri, riscaldamento stoviglie, riscaldamento delicato alimenti, mantenimento in caldo alimenti, riscaldamento alimenti

Programmi

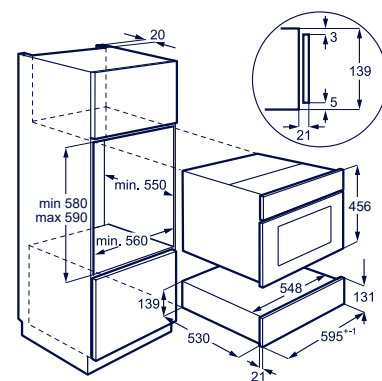
- **Regolazione temperatura da 30°C a 80°C**
- Spia di funzionamento

Caratteristiche tecniche

- **14 cm di altezza**

Design

- Apertura push/pull
- Pannello frontale regolabile in altezza e profondit 
- Base in vetro removibile con tappetino antiscivolo integrato
- Estetica Intuit Pure Black in vetro



Modello

LBD4Z

Forno combinato Serie 800 CombiQuick KVLBE 08 X



Benefit

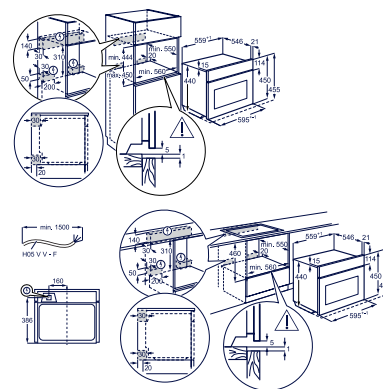
- Forno multifunzione combinato con microonde CombiQuick
- Cavità smaltata

Programmi e funzioni

- **17 funzioni di cottura:** cottura finale, convenzionale/tradizionale, scongelamento, grill, cottura pizza, riscaldamento piatti, cottura ventilata, doppio grill ventilato, microonde, mantieni in caldo, gratinato, cottura pane, lievitazione impasto, essiccazione, cibi congelati, slow cooking, marmellate/conservate
- Potenza grill 1900 (W)
- Potenza convezione 1650 (W)
- Potenza microonde 1000 (W)
- **100 programmi preimpostati con ricette assistite**
- Riscaldamento rapido automatico
- **Programmatore inizio-fine cottura EXCite con display TFT Full Touch**
- **Funzione Set+Go: imposta e vai**
- Funzione prolunga cottura
- Contaminuti
- Segnale acustico di fine cottura
- **Potenza massima assorbita 3 kW**
- Sicurezza bambini
- Spegnimento automatico di sicurezza

Caratteristiche tecniche e dotazione interna

- **Volume 43 litri**
- Controllo elettronico della temperatura
- CoolDoor Plus (3 vetri termoriflettenti)
- 1 luce alogena
- **Guide laterali EasyEntry**



- 1 Lamiera dolci, 1 piatto in vetro, 1 Griglia
- Sistema OptiFlex (4 livelli di posizionamento teglie)

Installazione

- 45 cm di altezza

Design

- Estetica Intuit vetro nero con finiture inox antimpronta

Modello

KVLBE08X

EIOOEC02

Disponibile come optional EIOOEC02
Scopri di più nella sezione Accessori

Cassetto scaldavivande KBD 4 X



Benefit e funzioni

- **6 coperti**
- **5 funzioni:** scongelamento, riscaldamento tazze e bicchieri, riscaldamento piatti, mantenimento in caldo alimenti, riscaldamento alimenti
- Funzioni speciali: lievitazione, fermentazione, yogurt

Programmi

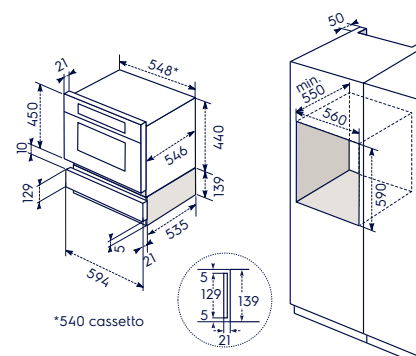
- **Regolazione temperatura da 30°C a 80°C**
- Spia di funzionamento

Caratteristiche tecniche

- **14 cm di altezza**

Design

- Apertura push/pull
- Pannello frontale regolabile in altezza e profondità
- Base con tappetino antiscivolo integrato
- Estetica Intuit vetro nero con finiture inox antimpronta



*nel caso in cui un compatto ed il cassetto vengano affiancati ad un forno da 60 o ad un'ulteriore combinazione compatto ed un cassetto

Modello

KBD4X

Forno Serie 800 AssistedCooking Pirolitico KVEBP 29 X



Benefit

- Forno multifunzione SenseCook® Pirolitico
- Sistema di autopulizia Pyroluxe PLUS: 3 cicli di pirolisi
- Funzione Pyrotime con contacicli
- Termosonda FoodProbe per misurazione temperatura al cuore degli alimenti
- Chiusura porta VelvetClosing®

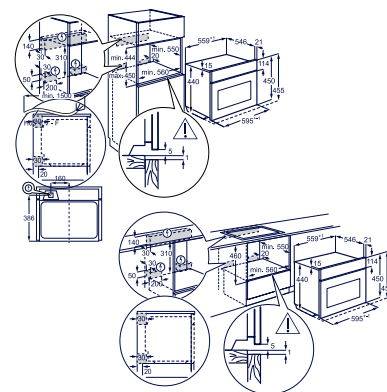
Disponibile come optional EIOOEC02
Scopri di più nella sezione Accessori

Programmi e funzioni

- **16 funzioni di cottura:** cottura finale, convenzionale/tradizionale, scongelamento, grill, cottura ventilata umida, cottura pizza, riscaldamento piatti, cottura ventilata, doppio grill ventilato, mantieni in caldo, gratinato, cottura pane, lievitazione impasto, cibi congelati, slow cooking, marmellate/conserven
- Potenza grill 1900 (W)
- Potenza convezione 1650 (W)
- **160 programmi preimpostati con ricette assistite**
- Riscaldamento rapido automatico
- **Programmatore inizio-fine cottura EXCite con display TFT Full Touch**
- Contaminuti
- Segnale acustico di fine cottura
- **Potenza massima assorbita 3 kW**
- Spegnimento automatico di sicurezza

Caratteristiche tecniche e dotazione interna

- **Classe di efficienza energetica A++**
- **Volume 43 litri**
- Controllo elettronico della temperatura
- CoolDoor Xtra (4 vetri termoriflettenti)
- 1 Luce alogena
- Controporta liscia con vetri estraibili
- **Guide laterali EasyEntry**
- 1 Lamiera dolci, 1 Leccarda, 1 Griglia
- Sistema OptiFlex (4 livelli di posizionamento teglie)



Installazione

- 45 cm di altezza

Design

- Estetica Intuit vetro nero con finiture inox antimpronta

Modello

KVEBP29X

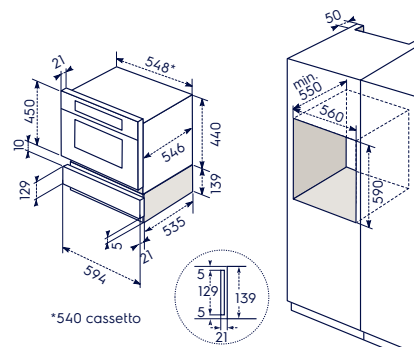
EIOOEC02

Cassetto statico KBS 4 X



Caratteristiche tecniche e dotazione interna

- Cassetto statico
- **6 coperti - 14 cm**
- Apertura push/pull
- Base con tappetino antiscivolo integrato
- Estetica Intuit vetro nero con finiture inox antimpronta



*540 cassetto

*nel caso in cui un compatto ed il cassetto vengano affiancati ad un forno da 60 o ad un'ulteriore combinazione compatto ed un cassetto

Modello

KBS4X

Microonde con Grill Serie 500 KVMDE 46 H

NEW 2025



Benefit

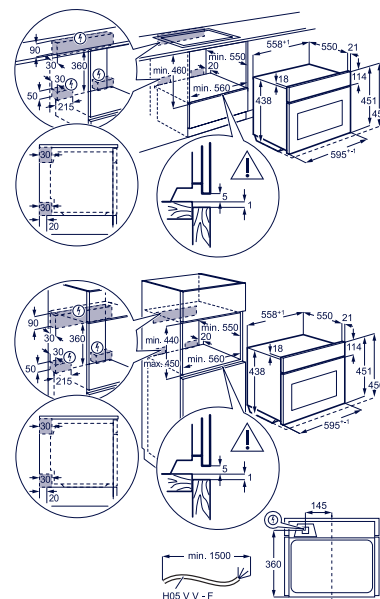
- Microonde integrato con Grill dotato di piatto girevole XL
- Cavità smaltata
- Griglia rotonda removibile
- Piatto rotante in vetro

Programmi e funzioni

- **9 funzioni di cottura:** scongelamento, grill alto+microonde, grill basso+microonde, grill, liquidi, cibi congelati, microonde 100-1000W, popcorn, riscaldamento
- Potenza grill 1200 (W)
- Potenza microonde 1000 (W)
- **12 programmi preimpostati con ricette assistite**
- Riscaldamento rapido automatico
- **Programmatore inizio-fine cottura EXPLore con display LED e comandi Touch Control**
- Contaminuti
- Segnale acustico di fine cottura
- **Potenza massima assorbita 2,1 kW**
- Sicurezza bambini
- Spegnimento automatico di sicurezza

Caratteristiche tecniche e dotazione interna

- **Volume 44 litri**
- Controllo elettronico della temperatura
- CoolDoor Xtra (4 vetri termoriflettenti)
- 1 luce alogena
- Controporta liscia con vetri estraibili



Installazione

- 45 cm di altezza

Design

- Manopole pop-in/pop-out
- Estetica Intuit Pure Black in vetro

Modello

KVMDE46H

EIOOEC02

Disponibile come optional EIOOEC02
Scopri di più nella sezione Accessori

PR Microonde con grill Serie 600 KVMBE 08 X



Benefit

- Microonde con grill dotato di piatto girevole XL
- Cavità smaltata

Programmi e funzioni

- **8 funzioni di cottura:** grill, grill+microonde, microonde, scongelamento, sciogliere, riscaldamento, funzioni popcorn, liquido
- Potenza grill 1200 (W)
- Potenza microonde 1000 (W)
- **Programmatore inizio-fine cottura EXCite con display TFT Full Touch**
- **Potenza massima assorbita 2,1 kW**
- Sicurezza bambini

Caratteristiche tecniche e dotazione interna

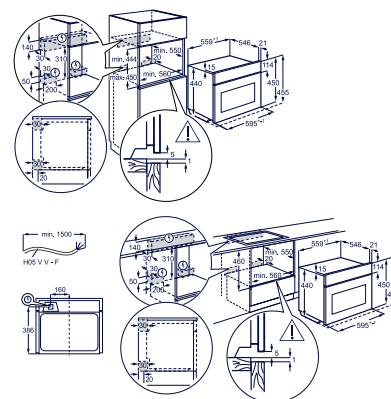
- **Volume 42 litri**
- CoolDoor Xtra (4 vetri termoriflettenti)
- 1 luce alogena
- Piatto rotante in vetro e griglia rotonda removibile

Installazione

- 45 cm di altezza

Design

- Estetica Intuit vetro nero con finiture inox antimpronta



Modello

KVMBE08X

EIOOEC02

Disponibile come optional EIOOEC02
Scopri di più nella sezione Accessori

Microonde con grill Serie 600 KVMDE 46 X



Benefit

- Microonde con grill dotato di piatto girevole XL
- Cavità smaltata

Programmi e funzioni

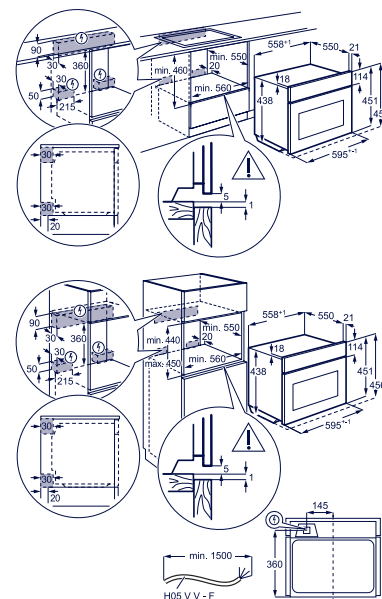
- **8 funzioni di cottura:** liquido, riscaldare, scongelamento, fusione, funzione popcorn, grill, grill alto, grill basso, microonde
- Potenza grill 1200 (W)
- Potenza microonde 1000 (W)
- **12 programmi preimpostati con ricette assistite**
- **Programmatore inizio-fine cottura EXplore con display LED e comandi Touch Control**
- Contaminuti
- Segnale acustico di fine cottura
- **Potenza massima assorbita 2 kW**
- Sicurezza bambini
- Spegnimento automatico di sicurezza

Caratteristiche tecniche e dotazione interna

- **Volume 42 litri**
- CoolDoor Xtra (4 vetri termoriflettenti)
- 1 luce alogena
- Piatto rotante in vetro e griglia rotonda removibile

Installazione

- 45 cm di altezza



Design

- Manopole push/pull
- Estetica Intuit vetro nero con finiture inox antimpronta

Modello

KVMDE46X

EIOOEC02

Disponibile come optional EIOOEC02
Scopri di più nella sezione Accessori

PR Microonde con grill Serie 600 KOMFE 46 X



Benefit

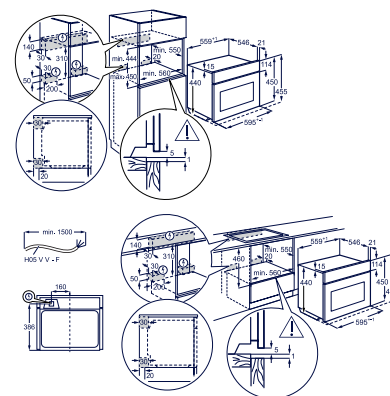
- Microonde con grill dotato di piatto girevole XL
- Cavità smaltata

Programmi e funzioni

- **9 funzioni di cottura:** liquidi, riscaldamento, scongelamento, fusione, popcorn, grill, grill alto+microonde, grill basso+microonde, microonde
- Potenza grill 1200 (W)
- Potenza microonde 1000 (W)
- **12 programmi preimpostati con ricette assistite**
- **Programmatore inizio-fine cottura EXplore con display LED e comandi Touch Control**
- Contaminuti
- Segnale acustico di fine cottura
- **Potenza massima assorbita 2,1 kW**
- Sicurezza bambini
- Spegnimento automatico di sicurezza

Caratteristiche tecniche e dotazione interna

- **Volume 42 litri**
- CoolDoor Xtra (4 vetri termoriflettenti)
- 1 luce alogena
- Piatto rotante in vetro e griglia rotonda removibile



Installazione

- 45 cm di altezza

Design

- Manopole push/pull
- Estetica Intuit inox antimpronta

Modello

KOMFE46X

EIOOEC02

Disponibile come optional EIOOEC02
Scopri di più nella sezione Accessori

PR Forno Serie 900 SurroundCook® extralarge
KBZE 10 X



Benefit

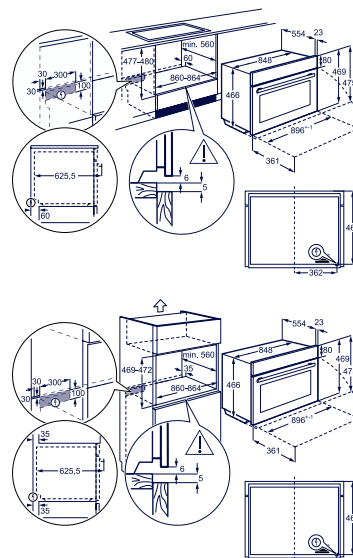
- Forno multifunzione SurroundCook® extralarge
- Funzione Aqua Cleaning
- Guide telescopiche a 1 livello
- Doppia ventilazione UltraFan Plus

Programmi e funzioni

- **9 funzioni di cottura:** cottura finale, convenzionale, scongelamento, cottura ventilata, grill rapido, cottura ventilata umida, cottura pizza, doppio grill ventilato, cottura eco ventilata
- Potenza grill 1700 (W)
- Potenza convezione 1500 (W)
- **Programmatore inizio-fine cottura con display digitale**
- Contaminuti
- Segnale acustico di fine cottura
- **Potenza massima assorbita 3,1 kW**
- Spegnimento automatico di sicurezza

Caratteristiche tecniche e dotazione interna

- **Classe di efficienza energetica A+**
- **Volume 85 litri**
- Doppia luce alogena
- CoolDoor Plus (3 vetri termoriflettenti)
- **InfiSpace®: vano cottura e teglia XL**
- Controporta liscia con vetri estraibili
- 1 Lamiera dolci - 1 Leccarda - 2 griglie
- Sistema OptiFlex (4 livelli di posizionamento teglie)



Design

- Manopole push/pull
- Estetica Intuit vetro nero con finiture inox antimpronta

Modello
KBZE10X

PR Macchina da Caffè automatica
KBC 85 X



Benefit

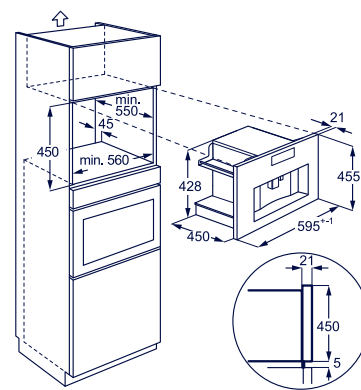
- **Funzioni:** caffè singolo, doppio, caffè macchiato, caffè lungo, caffè ristretto, caraffa, cappuccino, caffelatte, funzione caraffa per caffè americano (fino a 6 persone)
- **Funzione Aroma**, personalizzabile per ogni bevanda
- **Cappuccinatore Automatico con caraffa latte termica**
- Regolazione quantità caffè per ogni bevanda
- Erogazione acqua calda
- Erogazione vapore professionale
- Regolazione della temperatura del caffè
- Selezione del grado di macinatura

Caratteristiche tecniche

- Lavaggio automatico
- Auto accensione e auto spegnimento
- Programma automatico di decalcificazione
- **Alimentazione caffè in chicchi (350 gr)**
- **Serbatoio acqua capacità 2,5 litri**

Design

- **Programmatore elettronico Touch Control retroilluminato con display LCD**
- Illuminazione a LED
- Estetica Intuit vetro nero con finiture inox antimpronta



Modello
KBC85X

Cantina Vino Serie 800 KBW 6 X



Benefit

- **Cellar PRO 5:** perfetta conservazione e stagionatura dei vini
- Protezione antimacchia per i ripiani in legno
- 3 ripiani di cui 2 in legno estraibili su guide telescopiche
- **Capacità di 15 bottiglie (con qualsiasi bottiglia da 0,75l)**
- Possibilità di customizzare il posizionamento di bottiglie con diversa larghezza/lunghezza
- Porta con triplo vetro contro i raggi UV
- Ventilazione interna per la circolazione ottimale e uniforme dell'aria fredda
- Controllo elettronico con pannello digitale touch

Caratteristiche tecniche

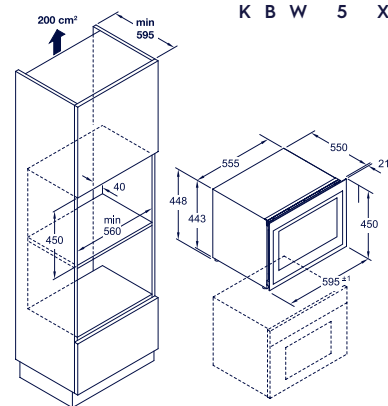
- **Classe di efficienza energetica F**
- **Volume totale 49 litri**
- **Silenziosità 39 dB(A)**
- Temperatura regolabile da 5° a 20°C
- **Percentuale di umidità: sopra al 50%**

Funzioni

- Indicatore Digitale della temperatura

Design

- Illuminazione a LED
- 2 guide telescopiche
- Apertura porta a ribalta
- Estetica vetro nero con profili in acciaio



NEW 2025
PREDECESSORE
K B W 5 X

Installazione

- **45 cm di altezza**
- Possibilità di installazione sopra il forno

Modello

KBW6X

Cantina Vino Serie 800 KBW 6 H



Benefit

- **Cellar PRO 5:** perfetta conservazione e stagionatura dei vini
- Protezione antimacchia per i ripiani in legno
- 3 ripiani di cui 2 in legno estraibili su guide telescopiche
- **Capacità di 15 bottiglie (con qualsiasi bottiglia da 0,75l)**
- Possibilità di customizzare il posizionamento di bottiglie con diversa larghezza/lunghezza
- Porta con triplo vetro contro i raggi UV
- Ventilazione interna per la circolazione ottimale e uniforme dell'aria fredda
- Controllo elettronico con pannello digitale touch

Caratteristiche tecniche

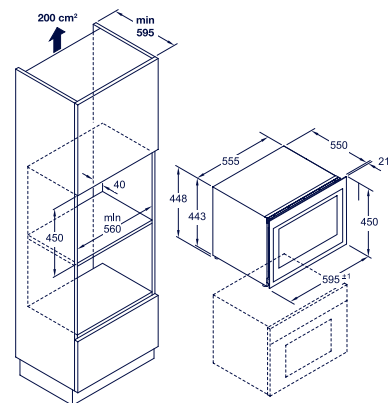
- **Classe di efficienza energetica F**
- **Volume totale 49 litri**
- **Silenziosità 39 dB(A)**
- Temperatura regolabile da 5° a 20°C
- **Percentuale di umidità: sopra al 50%**

Funzioni

- Indicatore Digitale della temperatura

Design

- Illuminazione a LED
- 2 guide telescopiche
- Apertura porta a ribalta
- Estetica Pure Black in vetro



NEW 2025

Installazione

- **45 cm di altezza**
- Possibilità di installazione sopra il forno

Modello

KBW6H

PR Microonde con grill Serie 600
KMSD 253 TMH



NEW 2025

Benefit

- Microonde con grill
- Cottura a microonde, grill, combinata microonde e grill
- Piatto girevole (ø 27 cm)

Caratteristiche tecniche

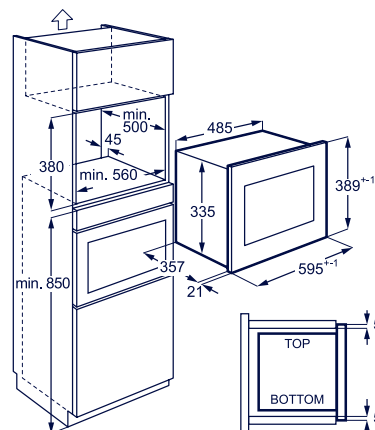
- Volume 25 litri
- Potenza microonde 900 W
- Potenza regolabile su 8 livelli
- Potenza grill 1000 W

Programmi e funzioni

- Programmi di cottura preimpostati
- Programmi di scongelamento preimpostati
- Impostazione funzioni preferite
- **Quick Start**
- Sicurezza bambini
- Segnale acustico di fine cottura
- Programmatore elettronico con display digitale

Design

- 1 griglia microonde
- Cavità in Acciaio inox
- Estetica Intuit Pure Black in vetro



Modello
KMSD253TMH

Microonde con grill Serie 800
KMFD 264 TEH



NEW 2025

Benefit

- Microonde con grill
- Grill, cottura a microonde, combinata microonde e grill
- Piatto girevole (ø 32,5 cm)

Caratteristiche tecniche

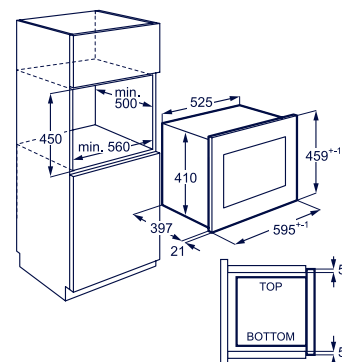
- Volume 26 litri
- Potenza microonde 900 W
- Potenza regolabile su 5 livelli
- Potenza grill 800 W

Programmi e funzioni

- Programmi di cottura preimpostati
- Programmi di scongelamento preimpostati
- Impostazione funzioni preferite
- **Quick Start**
- Sicurezza bambini
- Segnale acustico di fine cottura
- Programmatore elettronico con display digitale

Design

- 1 griglia microonde
- Cavità in Acciaio inox
- Estetica Intuit Pure Black in vetro



Modello
KMFD264TEH

Microonde con grill Serie 800 KMFD 264 TEX



Benefit

- Microonde con grill
- Cottura a microonde, grill, combinata microonde e grill
- Piatto girevole (ø 32,5 cm)

Caratteristiche tecniche

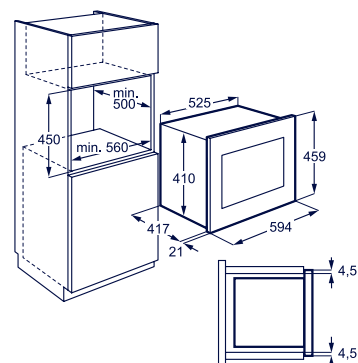
- Volume 26 litri
- Potenza microonde 900 W
- Potenza regolabile su 5 livelli
- Potenza grill 800 W

Programmi e funzioni

- Programmi di cottura preimpostati
- Programmi di scongelamento preimpostati
- Impostazione funzioni preferite
- **Quick Start**
- Sicurezza bambini
- Segnale acustico di fine cottura
- Programmatore elettronico con display digitale

Design

- **2 griglie**
- Cavità in acciaio inox
- Estetica Intuit vetro nero con finiture inox antimpronta



Modello

KMFD264TEX

Microonde con grill Serie 800 MQ 818 GXE



Benefit

- Microonde con grill
- Cottura a microonde, grill, combinata microonde e grill
- Piatto girevole (ø 27,2 cm)

Caratteristiche tecniche

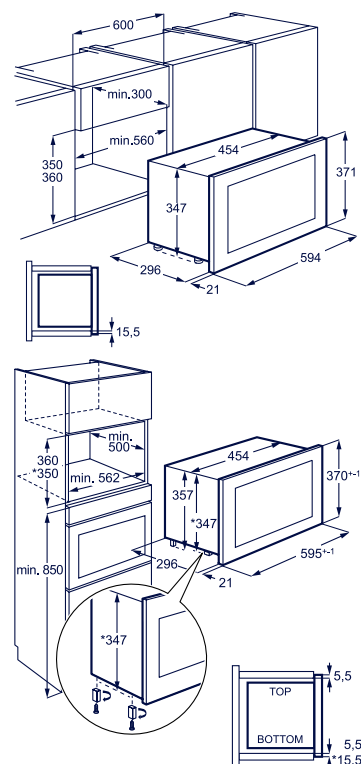
- Volume 17 litri
- Potenza microonde 800 W
- Potenza regolabile su 5 livelli
- Potenza grill 800 W

Programmi e funzioni

- Programmi di cottura preimpostati
- Programmi di scongelamento preimpostati
- **Quick Start**
- Sicurezza bambini
- Segnale acustico di fine cottura
- Programmatore elettronico con display digitale

Design

- **1 Griglia**
- Estetica vetro nero con finiture inox antimpronta



Modello

MQ818GXE

Microonde con grill Serie 800 MQ 927 GNE



Benefit

- Microonde con grill
- Cottura a microonde, grill, combinata microonde e grill
- Piatto girevole (ø 32,5 cm)

Caratteristiche tecniche

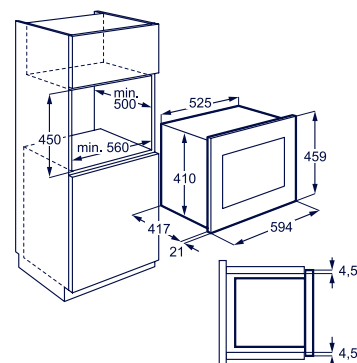
- Volume 26 litri
- Potenza microonde 900 W
- Potenza regolabile su 5 livelli
- Potenza grill 800 W

Programmi e funzioni

- Programmi di cottura preimpostati
- Programmi di scongelamento preimpostati
- **Quick Start**
- Sicurezza bambini
- Segnale acustico di fine cottura
- Programmatore elettronico con display digitale

Design

- **2 griglie**
- Cavità in acciaio inox
- Estetica nera



Modello
MQ927GNE

PR Microonde con grill Serie 600 LMS 4253 TMK



Benefit

- Microonde con grill
- Cottura a microonde, grill, combinata microonde e grill
- Piatto girevole (ø 27 cm)

Caratteristiche tecniche

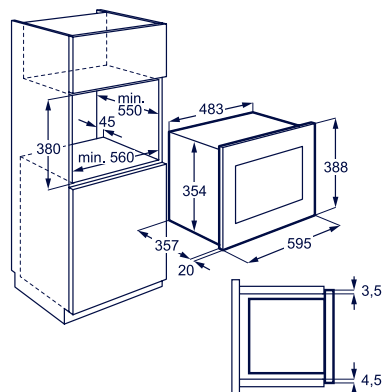
- Volume 25 litri
- Potenza microonde 900 W
- Potenza regolabile su 8 livelli
- Potenza grill 1000 W

Programmi e funzioni

- Programmi di cottura preimpostati
- Programmi di scongelamento preimpostati
- Segnale acustico di fine cottura
- Sicurezza bambini

Design

- Estetica nera



Modello
LMS4253TMK

Microonde con grill Serie 600 KMSD 203 TMX



Benefit

- Microonde con grill
- Cottura a microonde, grill, combinata microonde e grill
- Piatto girevole (ø 25,5 cm)

Caratteristiche tecniche

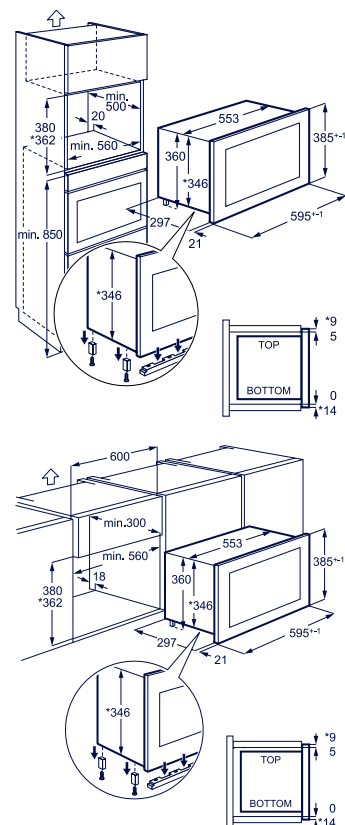
- Volume 20 litri
- Potenza microonde 800 W
- Potenza regolabile su 5 livelli
- Potenza grill 1000 W

Programmi e funzioni

- Programmi di cottura preimpostati
- Programmi di scongelamento preimpostati
- **Quick Start**
- Segnale acustico di fine cottura
- Sicurezza bambini

Design

- **1 griglia**
- Estetica Intuit vetro nero con finiture inox antimpronta



Modello

KMSD203TMX

Microonde con grill Serie 700 MQC 326 GXE



Benefit

- Microonde con grill
- Cottura a microonde, grill, convezione, combinata microonde e grill, combinata microonde e convezione
- Piatto girevole (ø 24,5 cm)

Caratteristiche tecniche

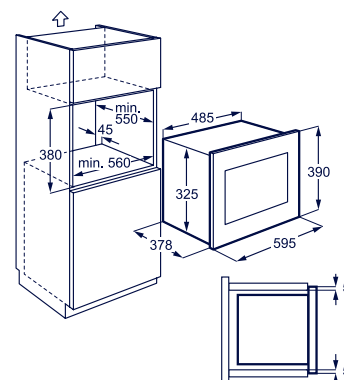
- Volume 25 litri
- Potenza microonde 900 W
- Potenza regolabile su 8 livelli
- Potenza grill 1000 W
- Potenza convezione 1950 W

Programmi e funzioni

- Programmi di cottura preimpostati
- Programmi di scongelamento preimpostati
- Segnale acustico di fine cottura
- Sicurezza bambini

Design

- Estetica inox antimpronta



Modello

MQC326GXE

Microonde con grill Serie 600 MO 326 GXE



Benefit

- Microonde con grill
- Cottura a microonde, grill, combinata microonde e grill
- Piatto girevole (ø 24,5 cm)

Caratteristiche tecniche

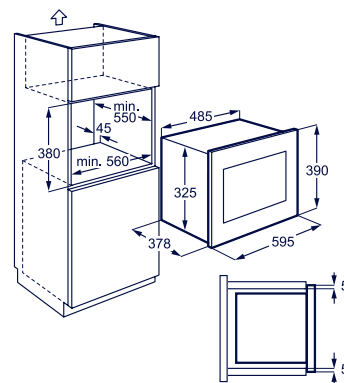
- Volume 25 litri
- Potenza microonde 900 W
- Potenza regolabile su 11 livelli
- Potenza grill 1000 W

Programmi e funzioni

- Programmi di cottura preimpostati
- Programmi di scongelamento preimpostati
- Segnale acustico di fine cottura
- Sicurezza bambini

Design

- Estetica inox antimpronta



Modello
MO326GXE

Microonde con grill Serie 600 MO 318 GXE



Benefit

- Microonde con grill
- Cottura a microonde, grill, combinata microonde e grill
- Piatto girevole (ø 24,5 cm)

Caratteristiche tecniche

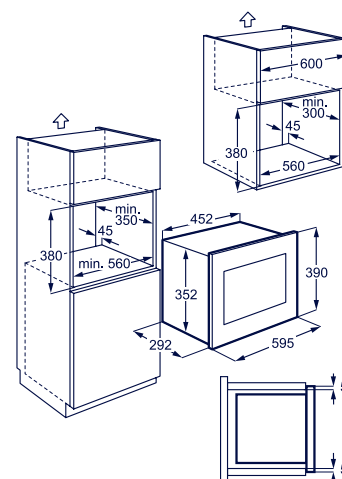
- Volume 17 litri
- Potenza microonde 700 W
- Potenza regolabile su 5 livelli
- Potenza grill 900 W

Programmi e funzioni

- Programmi di cottura preimpostati
- Programmi di scongelamento preimpostati
- Segnale acustico di fine cottura
- Sicurezza bambini

Design

- Estetica inox antimpronta



Modello
MO318GXE

Matt Range

NEW 2025



KOBAS 3 XT
SteamBoost,
25 funzioni di cui
4 a vapore



KOBBS 29 T
SteamBoost,
22 funzioni
di cui 4 a vapore

NEW 2025



KVLAE 2 XT
CombiQuick,
24 funzioni



KVLBE 08 T
CombiQuick,
17 funzioni

Intuit

NEW 2025



KOBAS 3 XH
SteamBoost,
25 funzioni di cui
4 a vapore



KOBBS 39 WX
SteamBoost,
22 funzioni
di cui 4 a vapore



KOCDP 67 H
SteamCrisp® pirolitico,
9 funzioni
di cui 1 a vapore



KOCDH 67 H
SteamCrisp®,
9 funzioni
di cui 1 a vapore



KOCBH 39 X
SteamCrisp®,
19 funzioni
di cui 1 a vapore



KOCDH 77 X2
SteamCrisp®
10 funzioni
di cui 1 a vapore

NEW 2025



KOCGH 60 TH
SteamCrisp®,
8 funzioni di cui
1 a vapore



KOCGS 70 TX
SteamCrisp®,
8 funzioni
di cui 1 a vapore



KOCGS 30 TX
SteamCrisp®,
9 funzioni
di cui 1 a vapore



KODFP 46 TX
SteamBake pirolitico,
9 funzioni



KOMFP 46 TX
AirFry Piroolitico,
10 funzioni



KOFFP 46 TX
SurroundCook®
pirolitico, 9 funzioni



KOFGH 24 TK
SurroundCook®,
8 funzioni



KOHFP 46 BX
9 funzioni



KOIGH 04 K
7 funzioni



KOIGH 04 W
7 funzioni



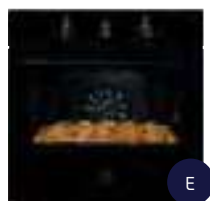
KOIGH 04 X
7 funzioni



KOHXX 045 X
7 funzioni



COHHH 00 BX
5 funzioni



COHHH 00 BK
5 funzioni



KOHXX 00 BX3
5 funzioni



KOHXX 00 BK3
5 funzioni

NEW 2025



KBW 6 T
Cantina vino,
capacità 15 bottiglie

NEW 2025



LBD 4 T
Cassetto
scaldavivande,
6 coperti, 8 funzioni



KOC DH 76 X
SteamCrisp®
10 funzioni
di cui 1 a vapore



KOD DP 66 X
SteamBake,
9 funzioni
di cui 1 a vapore



KOF DP 46 H
SurroundCook®
pirolitico, 8 funzioni



KOF DP 76 X
SurroundCook®
pirolitico,
9 funzioni



KOD EH 60 X
SteamBake,
9 funzioni



KOF EH 64 X
SurroundCook®,
9 funzioni

NEW 2025



KOD GH 64 TH
SteamBake,
8 funzioni



KOD GS 60 TX
SteamBake,
9 funzioni



KOD GS 20 TX
SteamBake,
8 funzioni



KOF GH 40 TH
SurroundCook®,
8 funzioni



KOF GC 40 BK
SurroundCook®
catalitico, 8 funzioni



KOF GC 40 BX
SurroundCook®
catalitico, 8 funzioni



KOH HH 04 X
7 funzioni



KOH HH 04 W
7 funzioni



KOH HH 04 K
7 funzioni



KOH HH 00 K
Tradizionale,
5 funzioni



KOH HH 00 X
Tradizionale,
5 funzioni

Rustico



FR 65 G
7 funzioni



FR 65 S
7 funzioni



FR 53 X
5 funzioni



FR 53 G
5 funzioni



FR 53 R
5 funzioni



FR 53 S
5 funzioni

Gas



F 13 GX
Gas tradizionale,
3 funzioni

Compact Range

NEW 2025



KVLAE 2 XH
CombiQuick,
24 funzioni



KVLBE 08 X
CombiQuick,
17 funzioni

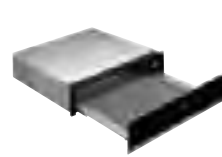


KVEBP 29 X
AssistedCooking
pirolitico, 16 funzioni

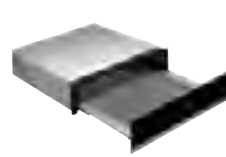
NEW 2025



LBD 4 Z
Cassetto
scaldavivande,
6 coperti, 8 funzioni



KBD 4 X
Cassetto
scaldavivande,
6 coperti, 5 funzioni



KBS 4 X
Cassetto statico,
6 coperti

Microonde

NEW 2025



KMSD 253 TMH
900 W microonde,
1000 W grill

NEW 2025



KMFD 264 TEH
900 W microonde,
800 W grill



KMFD 264 TEX
900 W microonde,
800 W grill



MQ 818 GXE
800 W microonde,
800 W grill



MQ 927 GNE
900 W microonde,
800 W grill



LMS 4253 TMK
900 W microonde,
1000 W grill

Microonde



KMSD 203 TMX
800 W microonde,
1000 W grill



MQC 326 GXE
900 W microonde,
1000 W grill, potenza
convezione 1950 W



MO 326 GXE
900 W microonde,
1000 W grill



MO 318 GXE
700 W microonde,
900 W grill

Intuit - vetro nero / extralarge



KBZE 10 X
SurroundCook®,
9 funzioni

Microonde



KVMDE 46 H
1000 W microonde,
1200 W grill



KVMBE 08 X
1000 W microonde,
1200 W grill



KVMDE 46 X
1000 W microonde,
1200 W grill



KOMFE 46 X
1000 W microonde
1200 W grill

Prodotti Speciali



KBC 85 X
Macchina da caffè
automatica, funzione
Aroma, Auto Start



KBW 6 X
Cantina vino,
capacità 15 bottiglie



KBW 6 H
Cantina vino,
capacità 15 bottiglie

Forni

NEW 2025

NEW 2025

Scheda prodotto in conformità Regolamento delegato (EU) n. 65/2014	
Nome o marchio del fornitore	
Identificativo del modello	
Indice di efficienza energetica (EEI cavity)	
Classe di efficienza energetica	
Consumo di energia convezione naturale (kWh)	
Consumo di energia convezione forzata (kWh)	
Numero di cavità	
Fonte di calore per cavità	
Volume utile (l)	
Caratteristiche principali	
Tipologia	
Estetica	
Manopole push/pull	
Funzione Steamify®	
Riscaldamento rapido automatico	
Temperatura minima e massima (°C)	
Vetri termoriflettenti	
N° luci forno	
Pulizia	
Chiusura Porta VelvetClosing®	
Dotazione	
Connettività integrata (Wi-Fi)	
Griglia	
Leccarda	
Teglia dolci	
Teglia AirFry	
Teglia Easy2Clean	
Pirofila per cottura a vapore	
Sensore di umidità	
Termosonda per alimenti	
Caratteristiche tecniche	
Potenza massima assorbita (W)	
Tensione (V)	
Frequenza (Hz)	
Certificazioni	

Electrolux	Electrolux	Electrolux	Electrolux	
KOBAS 3 XT	KVLAE 2 XT	KOBBS 29 T	KVLBE 08 T	
61.9	-	61.9	-	
A++	-	A++	-	
1.09	-	1.09	-	
0.52	-	0.52	-	
1	1	1	1	
Elettrico	Elettrico	Elettrico	Elettrico	
70	44	70	43	
Forno multifunzione a vapore SteamBoost	Forno multifunzione combinato con microonde CombiQuick	Forno multifunzione a vapore SteamBoost	Forno multifunzione combinato con microonde CombiQuick	
Estetica Matt Black	Estetica Intuit Matt Black	Estetica Matt Black	Estetica Matt Black	
-	-	-	-	
•	-	•	-	
•	•	•	•	
30°C - 230°C	30°C - 230°C	30°C - 230°C	30°C - 230°C	
3	4	3	4	
2	1	2	1	
Vapore	Funzione Aqua Cleaning	Vapore	Cavità smaltata	
•	-	•	-	
Connettività integrata (Wi-Fi)	Connettività integrata (Wi-Fi)	-	-	
•	•	•	•	
•	•	•	-	
•	•	•	•	
-	-	-	-	
-	-	-	-	
Teglia per cottura a vapore	-	Teglia per cottura a vapore	-	
-	-	-	-	
•	•	•	-	
3500	3000	3000	3000	
220-240	220-240	230	220-240	
50-60	50	50	50	
CE;DEMKO; UL (EU);WABE	CE;DEMKO; UL (EU);WABE	CE;DEMKO; UL (EU);WABE	CE;DEMKO; UL (EU)	

NEW 2025

E

Forni

	Electrolux	Electrolux	Electrolux	Electrolux	Electrolux	Electrolux	Electrolux
	KOBAS 3 XH	KOBBS 39 WX	KOCDP 67 H	KOCDH 67 H	KOCBH 39 X	KOCDH 77 X2	KOCDH 76 X
	61,9	61.9	81.2	81.2	81.2	81.2	81.2
	A++	A++	A+	A+	A+	A+	A+
	1.09	1.09	0.93	0.93	0.93	0.93	0.93
	0.52	0.52	0.69	0.69	0.69	0.69	0.69
	1	1	1	1	1	1	1
	Elettrico	Elettrico	Elettrico	Elettrico	Elettrico	Elettrico	Elettrico
	70	70	72	72	72	72	72
	Multifunzione a vapore SteamBoost	Forno multifunzione a vapore	Forno multifunzione a vapore SteamCrisp® pirolitico	Forno multifunzione a vapore SteamCrisp®	Forno multifunzione a vapore SteamCrisp®	Forno multifunzione SteamCrisp®	Forno multifunzione SteamCrisp®
	Estetica Intuit Pure Black in vetro	Estetica Intuit vetro nero con finiture inox antimpronta	Estetica Intuit Pure Black in vetro	Estetica Intuit Pure Black in vetro	Estetica Intuit vetro nero con finiture inox antimpronta	Estetica Intuit vetro nero con finiture inox antimpronta	Estetica Intuit vetro nero con finiture inox antimpronta
	-	-	Manopole push/pull	Manopole push/pull	-	Manopole push/pull	Manopole push/pull
	•	•	-	-	-	-	-
	•	•	•	•	•	•	•
	30°C - 230°C	30°C - 230°C	30°C - 300°C	30°C - 300°C	30°C - 300°C	30°C - 300°C	30°C - 300°C
	3	3	3	3	3	3	3
	2	2	1	1	1	1	1
	Vapore	Vapore	Pirolitica	Funzione Aqua Cleaning	Funzione Aqua Cleaning	Funzione Aqua Cleaning	Funzione Aqua Cleaning
	•	•	•	•	•	•	•
	Connettività integrata (Wi-Fi)	•	-	-	-	-	-
	•	•	•	•	•	•	•
	•	•	•	•	•	•	•
	•	•	•	•	•	•	•
	-	-	-	-	-	-	-
	-	-	-	-	-	-	-
	Teglia per cottura a vapore	Teglia per cottura a vapore	-	-	-	-	-
	-	-	-	-	-	-	-
	•	•	•	•	•	•	•
	3500	3000	2990	2990	2990	2490	2490
	220-240	230	220-240	220-240	220-240	220-240	220-240
	50	50	50-60	50-60	50-60	50-60	50-60
	CE;DEMKO; UL (EU);WABE	CE;DEMKO; UL (EU);WABE	CE; DEMKO; UL (EU)	CE; DEMKO; UL (EU)	CE;UL;DEMKO	CE;UL;DEMKO	CE;UL;DEMKO

Forni

Scheda prodotto in conformità Regolamento delegato (EU) n. 65/2014				
Nome o marchio del fornitore	Electrolux	Electrolux	Electrolux	Electrolux
Identificativo del modello	KODDP 66 X	KOFDP 46 H	KOFDP 76 X	KODEH 60 X
Indice di efficienza energetica (EEI cavity)	81.2	81.2	81.2	95,3
Classe di efficienza energetica	A+	A+	A+	A
Consumo di energia convezione naturale (kWh)	0.93	0.93	0.93	0.93
Consumo di energia convezione forzata (kWh)	0.69	0.69	0.69	0.81
Numero di cavità	1	1	1	1
Fonte di calore per cavità	Elettrico	Elettrico	Elettrico	Elettrico
Volume utile (l)	72	72	72	72
Caratteristiche principali				
Tipologia	Forno multifunzione SteamBake	Forno multifunzione	Forno multifunzione	Forno multifunzione SteamBake
Estetica	Estetica Intuit vetro nero con finiture inox antimpronta	Estetica Intuit Pure Black in vetro	Estetica Intuit vetro nero con finiture inox antimpronta	Estetica Intuit vetro nero con finiture inox antimpronta
Manopole push/pull	Manopole push/pull	Manopole push/pull	Manopole push/pull	Manopole push/pull
Funzione Steamify®	-	-	-	-
Riscaldamento rapido automatico	•	•	•	-
Temperatura minima e massima (°C)	30°C - 300°C	30°C - 300°C	30°C - 300°C	50°C - 275°C
Vetri termoriflettenti	3	3	3	2
Luci forno	1	1	1	1
Pulizia	Pirolitica	Pirolitica	Pirolitica	Funzione Aqua Cleaning
Chiusura Porta VelvetClosing®	•	•	•	•
Dotazione				
Connettività integrata (Wi-Fi)	-	-	-	-
Griglia	•	•	•	•
Leccarda	•	•	•	•
Teglia dolci	•	•	•	•
Teglia AirFry	-	-	-	-
Girarrosto	-	-	-	-
Teglia Easy2Clean	-	-	-	-
Pirofila per cottura a vapore	-	-	-	-
Sensore di umidità	-	-	-	-
Termosonda per alimenti	-	-	-	-
Caratteristiche tecniche				
Potenza massima assorbita (W)	2990	2990	2990	2990
Tensione (V)	220-240	220-240	220-240	220-240
Frequenza (Hz)	50-60	50-60	50-60	50-60
Certificazioni	CE; UL; DEMKO	CE; DEMKO; UL	CE; UL; DEMKO	CE; UL; DEMKO

NEW 2025

E

E

	Electrolux	Electrolux	Electrolux	Electrolux	Electrolux	Electrolux	Electrolux
	KOFEH 64 X	KOCGH 60 TH	KOCGS 70 TX	KOCGS 30 TX	KODFP 46 TX	KOMFP 46 TX	KOFFP 46 TX
	81,2	95,3	95,3	95,3	81,2	81,2	81,2
	A+	A	A	A	A+	A+	A+
	0,93	0,93	0,93	0,93	0,93	0,93	0,93
	0,69	0,81	0,81	0,81	0,69	0,69	0,69
	1	1	1	1	1	1	1
	Elettrico	Elettrico	Elettrico	Elettrico	Elettrico	Elettrico	Elettrico
	72	72	72	72	72	72	72
	Forno multifunzione	Forno multifunzione SteamCrisp®	Forno multifunzione SteamCrisp®	Forno multifunzione SteamCrisp®	Forno multifunzione SteamBake	Forno multifunzione SurroundCook® AirFry	Forno multifunzione SurroundCook®
	Estetica Intuit vetro nero con finiture inox antimpronta	Estetica Intuit Pure black	Estetica Intuit inox antimpronta	Estetica Intuit inox antimpronta	Estetica Intuit inox antimpronta	Estetica Intuit inox antimpronta	Estetica Intuit inox antimpronta
	Manopole push/pull	Manopole push/pull	Manopole push/pull	-	Manopole push/pull	Manopole push/pull	Manopole push/pull
	-	-	-	-	-	-	-
	-	-	-	-	.	.	.
	50°C - 275°C	50°C - 275°C	50°C - 275°C	50°C - 275°C	30°C - 300°C	30°C - 300°C	30°C - 300°C
	2	2	2	2	3	3	3
	1	1	1	1	1	1	1
	Funzione Aqua Cleaning	Funzione Aqua Cleaning	Funzione Aqua Cleaning	Funzione Aqua Cleaning	Pirolitica	Pirolitica	Pirolitica
	-	-	.
	-	-	-	-	-	-	-

	-	-	-	-	-	-	-
	-	-	-	-	-	-	-
	-	-	-	-	-	-	-
	-	-	-	-	-	-	-
	-	-	-	-	-	-	-
	-	-	-	-	-	-	-
	2790	2790	2790	2790	2990	2990	2990
	220-240	220-240	220-240	220-240	220-240	220-240	220-240
	50	50-60	50-60	50-60	50-60	50-60	50-60
	CE; UL; DEMKO	CE; UL; DEMKO	CE; UL; DEMKO	CE; UL; DEMKO	CE; UL; DEMKO	CE; UL; DEMKO	CE; UL; DEMKO

Forni

NEW 2025

E

E

Scheda prodotto in conformità Regolamento delegato (EU) n. 65/2014	
Nome o marchio del fornitore	
Identificativo del modello	
Indice di efficienza energetica	(EEI cavity)
Classe di efficienza energetica	
Consumo di energia convezione naturale	(kWh)
Consumo di energia convezione forzata	(kWh)
Numero di cavità	
Fonte di calore per cavità	
Volume utile	(l)
Caratteristiche principali	
Tipologia	
Estetica	
Manopole push/pull	
Funzione Steamify®	
Riscaldamento rapido automatico	
Temperatura minima e massima	(°C)
Vetri termoriflettenti	
Luci forno	
Pulizia	
Chiusura Porta VelvetClosing®	
Dotazione	
Connettività integrata (Wi-Fi)	
Griglia	
Leccarda	
Teglia dolci	
Teglia AirFry	
Teglia Easy2Clean	
Pirofila per cottura a vapore	
Sensore di umidità	
Termosonda per alimenti	
Caratteristiche tecniche	
Potenza massima assorbita	(W)
Tensione	(V)
Frequenza	(Hz)
Certificazioni	

Electrolux	Electrolux	Electrolux	Electrolux	
KODGH 64 TH	KODGS 60 TX	KODGS 20 TX	KOFGH 40 TH	
95,3	95,3	95,3	95,3	
A+	A	A	A	
0,93	0,93	0,93	0,93	
0,81	0,81	0,81	0,81	
1	1	1	1	
Elettrico	Elettrico	Elettrico	Elettrico	
72	72	72	72	
Forno multifunzione SteamBake	Forno multifunzione SteamBake	Forno multifunzione SteamBake	Forno multifunzione SurroundCook®	
Estetica Intuit Pure Black	Estetica Intuit inox antimpronta	Estetica Intuit inox antimpronta	Estetica Intuit Pure Black	
Manopole push/pull	Manopole push/pull	-	Manopole push/pull	
-	-	-	-	
-	-	-	-	
50°C - 275°C	50°C - 275°C	50°C - 275°C	50°C - 275°C	
2	2	2	2	
1	1	1	1	
Funzione Aqua Cleaning	Funzione Aqua Cleaning	Funzione Aqua Cleaning	Funzione Aqua Cleaning	
•	•	•	-	
-	-	-	-	
•	•	•	•	
•	•	•	•	
-	-	-	-	
-	-	-	-	
-	-	-	-	
-	-	-	-	
2990	2990	2990	2790	
220-240	220-240	220-240	220-240	
50-60	50-60	50-60	50-60	
CE; UL; DEMKO	CE; UL; DEMKO	CE; UL; DEMKO	CE; DEMKO; UL (EU)	



	Electrolux	Electrolux	Electrolux	Electrolux	Electrolux	Electrolux	Electrolux
	KOFGC 40 BK KOFGC 40 BX	KOFGH 24 TK	KOHFP 46 BX	KOIGH 04 X KOIGH 04 W KOIGH 04 K	KOHHS 045 X	KOHHS 04 X KOHHS 04 W KOHHS 04 K	KOIH 00 K KOIH 00 X
	95.1	81.2	81.7	81.2	81	81	95,3
	A	A+	A+	A+	A+	A+	A
	0.89	0.93	0.94	0.93	0.89	0.89	0,82
	0.78	0.69	0.67	0.69	0.68	0.68	-
	1	1	1	1	1	1	1
	Elettrico	Elettrico	Elettrico	Elettrico	Elettrico	Elettrico	Elettrico
	65	72	65	72	68	68	73
	Forno multifunzione SurroundCook®	Forno multifunzione	Multifunzione	Forno multifunzione	Forno multifunzione	Forno multifunzione	Forno tradizionale
	Estetica Intuit nera / Estetica Intuit inox antimpronta	Estetica Intuit nera	Estetica Intuit inox antimpronta	Estetica Intuit inox antimpronta / Estetica Intuit bianca / Estetica Intuit nera	Estetica Intuit inox antimpronta	Estetica Intuit inox antimpronta / Estetica Intuit bianca / Estetica Intuit nera /	Estetica Intuit nera / Estetica Intuit inox antimpronta
	Manopole push/pull	-	-	-	-	-	-
	-	-	-	-	-	-	-
	-	-	-	-	-	-	-
	50°C - 250°C	50°C - 275°C	50°C - 250°C	50°C - 275°C	50°C - 275°C	50°C - 275°C	50°C - 250°C
	2	2	4	3 / 3 / 2	2	2	2
	1	1	1	2	1	1	1
	Catalitica	Funzione Aqua Cleaning	1 ciclo pirolitici	Funzione Aqua Cleaning	Funzione Aqua Cleaning	Funzione Aqua Cleaning	Funzione Aqua Cleaning
	-	-	-	-	-	-	-
	-	-	-	-	-	-	-
	-	-	-	-	-	-	-
	-	-	-	-	-	-	-
	-	-	-	-	-	-	-
	-	-	-	-	-	-	-
	-	-	-	-	-	-	-
	-	-	-	-	-	-	-
	2090	2790	2320	2790	2790	2790	2760
	220-240	230	220-240	220-240	220-240	230 / 220-240 / 220-240 /	220-240
	50-60	50-60	50-60	50-60	50-60	50-60	50-60
	CE; DEMKO; UL (EU)	CE; UL; DEMKO	CE; DEMKO; UL	CE; UL; DEMKO	CE; UL; DEMKO	CE; UL; DEMKO	CE; UL; DEMKO

Forni

E

Scheda prodotto in conformità Regolamento delegato (EU) n. 65/2014				
Nome o marchio del fornitore	Electrolux	Electrolux	Electrolux	Electrolux
Identificativo del modello	COHHH 00 BX COHHH 00 BK	KOHHH 00 BX3 KOHHH 00 BK3	FR 65 G FR 65 S	FR 53 G FR 53 X
Indice di efficienza energetica (EEI cavity)	94,9	94,9	95,3	95,2
Classe di efficienza energetica	A	A	A	A
Consumo di energia convezione naturale (kWh)	0,89	0,89	0,93	0,89
Consumo di energia convezione forzata (kWh)	0,75	0,75	0,81	0,8
Numero di cavità	1	1	1	1
Fonte di calore per cavità	Elettrico	Elettrico	Elettrico	Elettrico
Volume utile (l)	58	58	72	68
Caratteristiche principali				
Tipologia	Forno multifunzione	Forno multifunzione	Forno multifunzione	Forno multifunzione
Estetica	Estetica Intuit inox antimpronta/ Estetica Intuit nera	Estetica Intuit inox antimpronta/ Estetica Intuit nera	Estetica nera ghisa con manopole ottone / Estetica sabbia con manopole e maniglia ottone	Estetica Nero ghisa con manopole ottone / Estetica Inox antimpronta con manopole e maniglia inox
Manopole push/pull	-	-	-	-
Funzione Steamify®	-	-	-	-
Riscaldamento rapido automatico	-	-	-	-
Temperatura minima e massima (°C)	50°C - 250°C	50°C - 250°C	50°C - 275°C	50°C - 275°C
Vetri termoriflettenti	2	2	2	2
Luci forno	1	1	1	1
Pulizia	Funzione Aqua Cleaning	Funzione Aqua Cleaning	Funzione Aqua Cleaning	Funzione Aqua Cleaning
Chiusura Porta VelvetClosing®	-	-	-	-
Dotazione				
Connettività integrata (Wi-Fi)	-	-	-	-
Griglia	•	•	•	•
Leccarda	-	-	•	•
Teglia dolci	•	•	•	-
Teglia AirFry	-	-	-	-
Teglia Easy2clean	-	-	-	-
Pirofila per cottura a vapore	-	-	-	-
Sensore di umidità	-	-	-	-
Termosonda per alimenti	-	-	-	-
Caratteristiche tecniche				
Potenza massima assorbita (W)	2060	2060	2780	2780
Tensione (V)	230	230	220-240	220-240
Frequenza (Hz)	50	50	50-60	50-60
Certificazioni	CE; DEMKO; UL	CE; DEMKO; UL	CE; UL; DEMKO	CE; UL; DEMKO

NEW 2025

Forni

	Electrolux	Electrolux	Electrolux	Electrolux	Electrolux	Electrolux
	FR 53 R FR 53 S	F 13 GX	KVLAE 2 XH	KVLBE 08 X	KVEBP 29 X	KBZE 10 X
	95,2	81,6	-	-	61,6	102,3
	A	A+	-	-	A++	A+
	0,89	1,49	-	-	0,89	1,16
	0,8	-	-	-	0,45	0,74
	1	1	1	1	1	1
	Elettrico	Gas	Elettrico	Elettrico	Elettrico	Elettrico
	68	69	44	43	43	85
	Forno multifunzione	Forno gas	Forno multifunzione combinato con microonde CombiQuick	Forno multifunzione combinato con microonde CombiQuick	Forno multifunzione SenseCook®	Forno multifunzione
	Estetica Rame con manopole e maniglia ottone / Sabbia/ maniglia e manopole finitura bronzo	Estetica Inox antimpronta	Estetica Intuit Pure Black in vetro	Estetica Intuit vetro nero con finiture inox antimpronta	Estetica vetro nero con finiture inox antimpronta	Estetica vetro nero con finiture inox antimpronta
	-	-	-	-	-	Manopole push/pull
	-	-	-	-	-	-
	-	-	-	-	-	-
	50°C - 275°C	50°C - 250°C	30°C - 230°C	30°C - 230°C	30°C - 300°C	30°C - 260°C
	2 / 3	2	4	3	4	3
	1	1	1	1	1	2
	Funzione Aqua Cleaning	-	Funzione Aqua Cleaning	Cavità smaltata	Pirolitica	Funzione Aqua Cleaning
	-	-	-	-	-	-
	-	-	Connettività integrata (Wi-Fi)	-	-	-
	-	-	-	-	-	2
	-	-	-	-	-	-
	-	-	-	-	-	-
	-	-	-	-	-	-
	-	-	-	-	-	-
	-	-	-	-	-	-
	-	-	-	-	-	-
	2780	1770	3000	3000	3000	3100
	220-240/ 230	230	220-240	220-240	220-240	220-240
	50-60 / 50	50	50	50-60	50	50-60
	CE; UL; DEMKO	CE; KIWA; UL	CE; DEMKO; UL (EU); WABE	CE; UL; DEMKO	CE; UL (EU); DEMKO	CE; IMQ

Forni a microonde

NEW 2025

Caratteristiche principali	
Marca	
Modello	
Tipologia	
Estetica	
Display	
Volume forno	(l)
Prestazioni	
Potenza resa microonde	(W)
Potenza resa convezione	(W)
Potenza resa grill	(W)
Sicurezza bambini	
Programmatore elettronico	
Programmi di cottura preimpostati	
Programmi di scongelamento preimpostati	
Ricettario	
Caratteristiche tecniche	
Potenza massima assorbita	(W)
Tensione	(V)
Frequenza	(Hz)
Certificazioni	

Electrolux	Electrolux	Electrolux	
KVMDE 46 H	KVMBE 08 X	KVMDE 46 X	
Microonde con grill dotato di piatto girevole XL	Microonde con grill dotato di piatto girevole XL	Microonde con grill dotato di piatto girevole XL	
Estetica Intuit Pure Black in vetro	Estetica Intuit vetro nero con finiture inox antimpronta	Estetica Intuit vetro nero con finiture inox antimpronta	
Programmatore inizio-fine cottura EXPlore con display LED e comandi Touch Control	TFT Full Touch	LED	
44	42	42	
1000	1000	1000	
-	-	-	
1200	1200	1200	
•	•	•	
•	•	•	
•	-	•	
•	•	•	
•	-	•	
2100	2100	2100	
220-240	220-240	220-240	
50	50	50	
CE;DEMKO;UL (EU);WABE	CE;DEMKO;UL	CE;DEMKO;UL	

NEW 2025

NEW 2025

	Electrolux	Electrolux	Electrolux	Electrolux
	KOMFE 46 X	KMSD 253 TMH	KMFD 264 TEH	KMFD 264 TEX
	Microonde con grill dotato di piatto girevole XL	Microonde con grill	Microonde con grill	Microonde con grill
	Estetica Intuit inox antimpronta	Estetica Intuit Pure Black in vetro	Estetica Intuit Pure Black in vetro	Estetica Intuit vetro nero con finiture inox antimpronta
	LED	Programmatore elettronico con display digitale	Programmatore elettronico con display digitale	digitale
	42	25	26	26
	1000	900	900	900
	-	-	-	-
	1200	1000	800	800
	•	•	•	•
	•	•	•	•
	•	•	•	•
	•	•	•	•
	•	-	-	-
	2100	1400	2200	2200
	220-240	230	220-240	220-240
	50	50	50	50
	CE;DEMKO;UL	CE	CE; VDE	CE;VDE

Forni a microonde

Caratteristiche principali	
Marca	
Modello	
Tipologia	
Estetica	
Display	
Volume forno (l)	
Prestazioni	
Potenza resa microonde (W)	
Potenza resa convezione (W)	
Potenza resa grill (W)	
Sicurezza bambini	
Programmatore elettronico	
Programmi di cottura preimpostati	
Programmi di scongelamento preimpostati	
Ricettario	
Caratteristiche tecniche	
Potenza massima assorbita (kW)	
Tensione (V)	
Frequenza (Hz)	
Certificazioni	

Electrolux	Electrolux	Electrolux	
MQ 818 GXE	MQ 927 GNE	LMS 4253 TMK	
Microonde con grill	Microonde con grill	Microonde con grill	
Estetica vetro nero con finiture inox antimpronta	Estetica nera	Estetica nera	
LED	digitale	LED	
17	26	25	
800	900	900	
-	-	-	
800	800	1000	
.	.	.	
.	.	.	
.	.	.	
.	.	.	
-	-	-	
1.25	2.2	1.4	
220-240	220-240	220-240	
50	50	50	
CE;VDE	CE;VDE	-	

	Electrolux	Electrolux	Electrolux	Electrolux
	KMSD 203 TMX	MQC 326 GXE	MO 326 GXE	MO 318 GXE
	Microonde con grill	Microonde con grill	Microonde con grill	Microonde con grill
	Estetica Intuit vetro nero con finiture inox antimpronta	Estetica inox antimpronta	Estetica inox antimpronta	Estetica inox antimpronta
	LED	LED	LED	LED
	20	25	25	17
	800	900	900	700
	-	1950	-	-
	1000	1000	1000	900

	-	.	.	.

	-	-	-	-
	1.27	1.4	1.2	1.2
	230	230-240	230-240	230
	50	50	50	50
	CB;CE;GS	-	-	-

Cantina vino

NEW 2025

NEW 2025

NEW 2025

Caratteristiche principali	
Marca	
Modello	
Tipologia	
Estetica	
Installazione	
Classe di efficienza energetica	
Consumo annuo di energia	(kWh)
Volume totale	(l)
Classe climatica	
Silenziosità	(dB(A) re 1 pW)
Classe di silenziosità	
Modello esclusivo per la conservazione del vino	
Prestazioni	
Luce interna	
Controllo elettronico della temperatura	
Display LCD	
N° di bottiglie	
Ripiani	
Caratteristiche tecniche	
Tensione	(V)
Frequenza	(Hz)
Certificazioni	

Electrolux	Electrolux	Electrolux
KBW 6 T	KBW 6 H	KBW 6 X
Cantina vino	Cantina vino	Cantina vino
Matt Black	Pure Black in vetro	Vetro nero con profili in acciaio
Semi-integrato	Semi-integrato	Semi-integrato
F	F	F
83	83	83
49	49	49
N-ST	N-ST	N-ST
39	39	39
C	C	C
.	.	.
Prestazioni		
Illuminazione a LED	Illuminazione a LED	Illuminazione a LED
.	.	.
-	-	-
15	15	15
3	3	3
Caratteristiche tecniche		
220-240	220-240	220-240
50	50	50
CE	CE	CE

Macchina da caffè

Caratteristiche principali	
Marca	Electrolux
Modello	KBC 85 X
Tipologia	Macchina da Caffè automatica
Estetica	Intuit vetro nero con finiture inox antimpronta
Display	Programmatore elettronico Touch Control retroilluminato con display LCD
Contenitore d'acqua (l)	2,5
Contenitore caffè chicchi (g)	350
Erogatore acqua calda/vapore	.
Regolazione macinatura caffè	.
Lavaggio automatico	.
Luci a LED	.
Caratteristiche tecniche	
Potenza massima assorbita (kW)	1,35
Tensione (V)	220-240
Frequenza (Hz)	50/60
Certificazioni	IMQ

Cassetti

NEW 2025

NEW 2025

Caratteristiche principali	
Marca	Electrolux
Modello	LBD 4 T
Tipologia	Cassetto scaldavivande
Estetica	Matt Black
Coperti	6
Scongelamento (30°C)	.
Lievitazione impasti (40-50°C)	.
Riscaldamento stoviglie e mantenimento in caldo (60/70°C)	.
Cottura a bassa temperatura (80°C)	.
Funzione yoghurt e fermentazione	.
Spia di funzionamento	-
Caratteristiche tecniche	
Altezza (cm)	14
Potenza massima assorbita (kW)	0.415
Tensione (V)	220-240
Frequenza (Hz)	50/60
Certificazioni	CE

Caratteristiche principali	
Marca	Electrolux
Modello	LBD 4 Z
Tipologia	Cassetto scaldavivande
Estetica	Pure Black in vetro
Coperti	6
Scongelamento (30°C)	.
Lievitazione impasti (40-50°C)	.
Riscaldamento stoviglie e mantenimento in caldo (60/70°C)	.
Cottura a bassa temperatura (80°C)	.
Funzione yoghurt e fermentazione	.
Spia di funzionamento	.
Caratteristiche tecniche	
Altezza (cm)	14
Potenza massima assorbita (kW)	0.415
Tensione (V)	220-240
Frequenza (Hz)	50/60
Certificazioni	CE

Caratteristiche principali	
Marca	Electrolux
Modello	KBD 4 X
Tipologia	Cassetto scaldavivande
Estetica	Intuit vetro nero con finiture inox antimpronta
Coperti	6
Scongelamento (30°C)	.
Lievitazione impasti (40-50°C)	.
Riscaldamento stoviglie e mantenimento in caldo (60/70°C)	.
Cottura a bassa temperatura (80°C)	.
Funzione yoghurt e fermentazione	.
Spia di funzionamento	.
Caratteristiche tecniche	
Altezza (cm)	14
Potenza massima assorbita (kW)	0.43
Tensione (V)	220-240
Frequenza (Hz)	50/60
Certificazioni	CE

Caratteristiche principali	
Marca	Electrolux
Modello	KBS 4 X
Tipologia	Cassetto statico
Estetica	Intuit vetro nero con finiture inox antimpronta
Coperti	6
Scongelamento (30°C)	-
Lievitazione impasti (40-50°C)	-
Riscaldamento stoviglie e mantenimento in caldo (60/70°C)	-
Cottura a bassa temperatura (80°C)	-
Funzione yoghurt e fermentazione	-
Spia di funzionamento	-
Caratteristiche tecniche	
Altezza (cm)	14
Potenza massima assorbita (kW)	-
Tensione (V)	-
Frequenza (Hz)	-
Certificazioni	CE



La nostra gamma di cappe aspiranti

Per la categoria delle cappe abbiamo creato una logica di costruzione per rendere più facile trovare la soluzione più adatta alle tue esigenze.

Confronta le nostre cappe



Tecnologia Null Drip Base
Impedisce la generazione di umidità sulle superfici così da proteggere i mobili della tua cucina



Tecnologia SilenceTech
Rimuove i vapori di cottura dalla cucina molto silenziosamente, anche alla massima potenza



Funzione Breeze
Elimina gli odori e mantiene fresca l'aria in cucina



Tecnologia Hob2Hood®
La funzione attiva automaticamente l'aspirazione da piano a cappa grazie alla connessione wireless



Illuminazione LED
Una cucina illuminata in modo intelligente e suggestivo

	300 LedLights	600 ExtractionTech	600 Null Drip Base	700 Hob2Hood®	900 SilenceTech

Tipi di design

Verticale				•	•
Camino	•	•			•
Integrata totale Sklock e con veletta	•	•	•		
Pull-out con frontalino estraibile	•				
Gruppo incasso	•			•	



Tecnologia Hob2Hood®.

Lascia che sia il tuo piano* ad azionare direttamente la cappa mentre cucini, grazie alla funzione automatica di connessione cappa-piano Hob2Hood®. Un collegamento wireless ti permette di comandare la cappa direttamente dal piano, mantenendo la cucina sempre fresca e priva di odori.



Tecnologia SilenceTech

Questa tecnologia trasforma la cappa in un alleato ultra silenzioso e super efficace nel rimuovere, molto silenziosamente e alla massima potenza, tutti gli odori dalla tua cucina. In questo modo puoi sperimentare la creazione di qualsiasi portata, senza preoccuparti di rumori e fastidiosi odori.



Tecnologia Null Drip Base

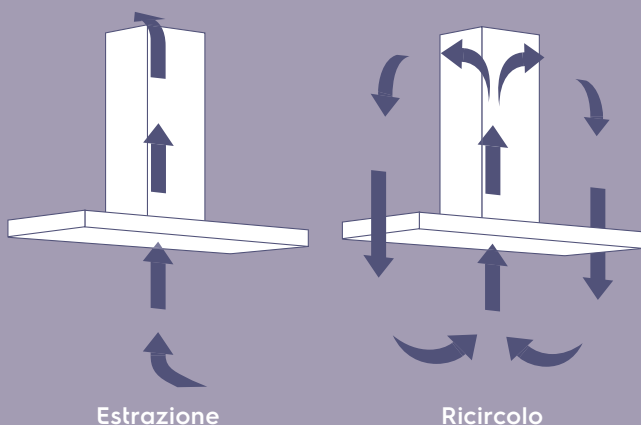
La formazione di condensa sulle superfici della cucina rappresenta una problematica ricorrente durante la preparazione dei tuoi piatti. L'innovativa tecnologia Null Drip Base impedisce la generazione di umidità sulle superfici, convogliandola all'interno di un serbatoio, così da proteggere i mobili presenti nella tua cucina.

* Tecnologia disponibile su modelli a gas o ad induzione selezionati.

Cosa c'è da sapere...?

Il modo più efficiente per eliminare i vapori di cottura e gli odori dalla cucina consiste nell'estrarre l'aria dall'ambiente attraverso un condotto.

In alternativa, l'aria viene fatta ricircolare nell'ambiente: aspirata e purificata attraverso un filtro metallico e un filtro carbone, viene reimpressa in cucina attraverso un'apposita apertura nella cappa.



Funzione Breeze

Premi il tasto Breeze non appena hai finito di cucinare. La potenza di aspirazione si imposterà automaticamente al minimo e funzionerà per 10 minuti. Così puoi godere della compagnia dei tuoi ospiti mentre l'aria nella tua cucina si rinfresca silenziosamente.



Cappa integrata anticondensa con veletta Serie 600 Null Drip Base KFEC 19 X



Benefit e funzioni

- Tecnologia Anticondensa

Caratteristiche tecniche

- Larghezza 90 cm
- Classe di efficienza energetica A+
- Portata massima aspirante 780 m³/h
- Installabile in modalità filtrante/aspirante
- Installazione aspirante consigliata per il perfetto funzionamento del sistema anticondensa
- 1 motore da 265W
- Pulsantiera elettronica
- Regolazione motore a 3 velocità + 1 intensiva
- 2 filtri metallici lavabili
- Spia luminosa saturazione filtri
- Illuminazione a barra LED dimmerabile

Accessori

- Disponibile come optional kit filtro carbone ECFB02ST

Design

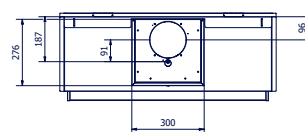
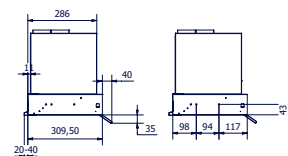
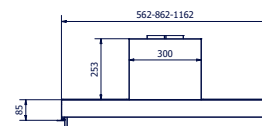
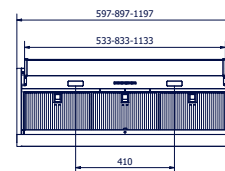
- Estetica Inox



€120, CM⁺ KFEC 12 X
Larghezza 120 cm



€60, CM⁺ KFEC 16 X
Larghezza 60 cm



Modello

KFEC19X

KFEC12X

KFEC16X

ECFB02ST

Cappa verticale Serie 900 SilenceTech KFVB 19 K



Benefit e funzioni

- Funzione Breeze: rinfresca l'aria della cucina dopo la cottura, al minimo livello di rumore
- Tecnologia SilenceTech
- Connessione cappa-piano Hob2Hood®

Caratteristiche tecniche

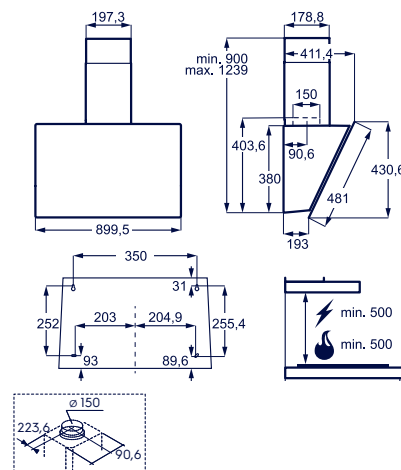
- Larghezza 90 cm
- Classe di efficienza energetica A+
- Portata massima aspirante 760 m³/h
- Installabile in modalità filtrante/aspirante
- 1 motore da 260 W
- Comandi Touch Control su vetro
- Regolazione motore a 3 velocità + 2 Intensivo
- 3 filtri in metallo lavabili
- Spia luminosa saturazione filtri
- 2 Luci LED dimmerabili da 2,5 W

Accessori

- Disponibile come optional kit filtro carbone ECFB02ST

Design

- Estetica Intuit vetro nero con finiture inox antimpronta



Modello

KFVB19K

ECFB02ST

Cappa verticale Serie 700 Hob2Hood® LFV 439 K



Benefit e funzioni

- Connessione cappa-piano Hob2Hood®

Caratteristiche tecniche

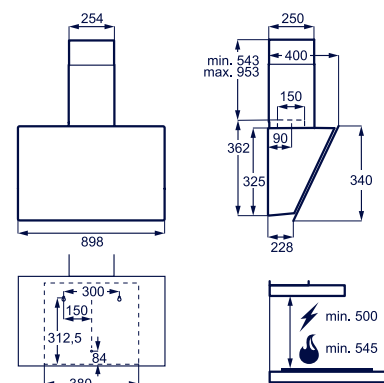
- Larghezza 90 cm
- Classe di efficienza energetica C
- Portata massima aspirante 615 m³/h
- Aspirazione perimetrale
- Installabile in modalità filtrante/aspirante
- 1 motore da 210 W
- Comandi Touch Control su vetro
- Regolazione motore a 3 velocità
- 2 filtri metallici lavabili
- Spia luminosa saturazione filtri
- 2 luci LED da 6.6 W

Accessori

- Disponibile come optional kit filtro carbone MCFB87

Design

- Estetica nera



 LFV 436 K - Larghezza 60 cm

Modello

LFV439K

LFV436K

MCFB87

Cappa camino Serie 900 SilenceTech KFTB 19 X



Benefit e funzioni

- Funzione Breeze: rinfresca l'aria della cucina dopo la cottura, al minimo livello di rumore
- Tecnologia SilenceTech
- Connessione cappa-piano Hob2Hood®

Caratteristiche tecniche

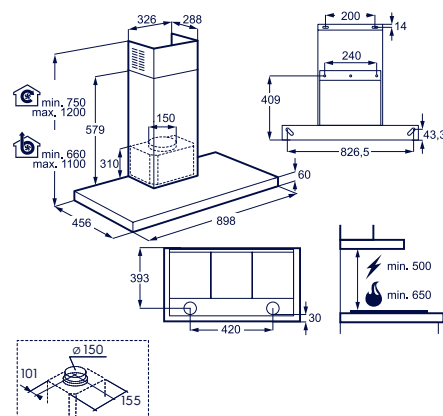
- Larghezza 90 cm
- Classe di efficienza energetica A+
- Portata massima aspirante 740 m³/h
- Installabile in modalità filtrante/aspirante
- 1 motore da 260 W
- Comandi Touch Control su vetro
- Regolazione motore a 3 velocità + 2 Intensive
- 3 filtri in metallo lavabili
- Spia luminosa saturazione filtri
- 2 luci LED dimmerabili da 2,5 W

Accessori

- Disponibile come optional MCFB49ST filtro ai carboni attivi

Design

- Estetica inox con pannello frontale in vetro nero



Modello

KFTB19X

MCFB49ST

Cappa camino Serie 600 ExtractionTech LFT 529 X



Caratteristiche tecniche

- Larghezza 90 cm
- Classe di efficienza energetica B
- Portata massima aspirante 600 m³/h
- Installabile in modalità filtrante/aspirante
- 1 motore da 190 W
- Pulsantiera meccanica
- Regolazione motore a 3 velocità
- 3 filtri in metallo lavabili
- 2 luci LED da 3 W

Accessori

- Disponibile come optional kit filtro carbone ECFB01ST

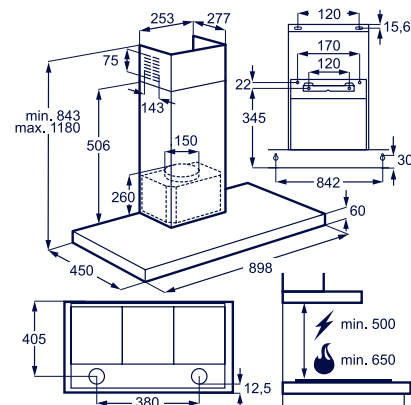
Design

- Estetica inox



LFT 526 X - 60 cm

- 2 filtri metallici lavabili



Modello

LFT529X

LFT526X

ECFB01ST

Cappa camino Serie 300 LedLights LFC 319 X



Caratteristiche tecniche

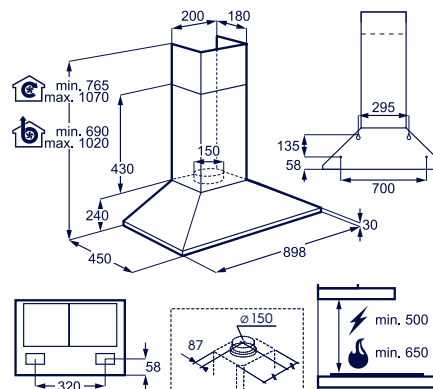
- Larghezza 90 cm
- Classe di efficienza energetica D
- Portata massima aspirante 420 m³/h
- Installabile in modalità filtrante/aspirante
- 1 motore da 120 W
- Pulsantiera meccanica
- Regolazione motore a 3 velocità
- 3 filtri in metallo lavabili
- 2 luci LED da 4 W

Accessori

- Disponibile come optional kit filtro carbone ECFB02ST e filtro long life ECFBLL01

Design

- Estetica inox



Modello

LFC319X

ECFB02ST

ECFBLL01

Cappa camino Serie 300 LedLights LFC 316 X



Caratteristiche tecniche

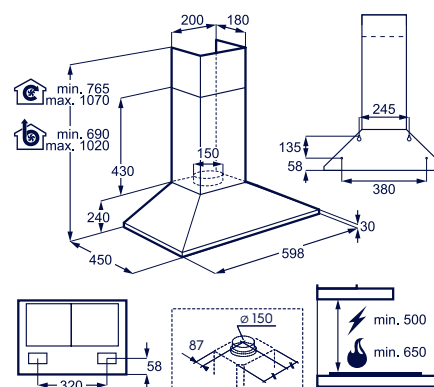
- Larghezza 60 cm
- Classe di efficienza energetica D
- Portata massima aspirante 420 m³/h
- Installabile in modalità filtrante/aspirante
- 1 motore da 120 W
- Pulsantiera meccanica
- Regolazione motore a 3 velocità
- 2 filtri in metallo lavabili
- 2 luci LED da 4 W

Accessori

- Disponibile come optional kit filtro carbone ECFB02ST e filtro long life ECFBLL01

Design

- Estetica inox



Modello

LFC316X

ECFB02ST

ECFBLL01

Cappa integrata totale Sklok Serie 300 ExtractionTech LFP 539 X



Caratteristiche tecniche

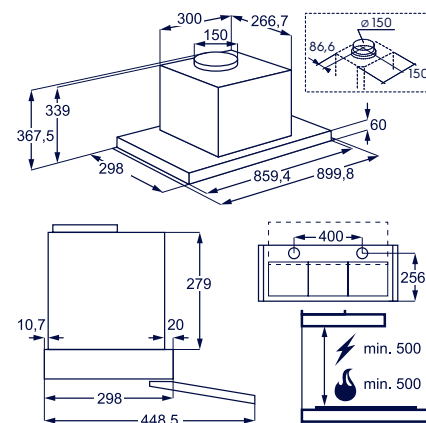
- Larghezza 90 cm
- Classe di efficienza energetica C
- Portata massima aspirante 600 m³/h
- Installabile in modalità filtrante/aspirante
- 1 motore da 250 W
- Pulsantiera meccanica e micro switch
- Regolazione motore a 3 velocità
- 3 filtri in metallo lavabili
- 2 luci LED da 2,5 W

Accessori

- Disponibile come optional kit filtro carbone ECFB02ST

Design

- Estetica inox



Modello

LFP539X

ECFB02ST

Cappa integrata totale Sklok Serie 600 ExtractionTech LFP 536 X



Caratteristiche tecniche

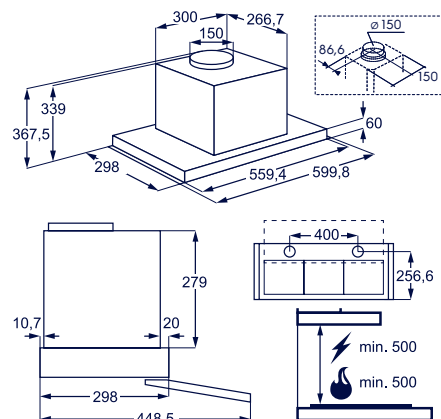
- Larghezza 60 cm
- Classe di efficienza energetica C
- Portata massima aspirante 600 m³/h
- Installabile in modalità filtrante/aspirante
- **1 motore da 250 W**
- Pulsantiera meccanica e micro switch
- Regolazione motore a 3 velocità
- 2 filtri in metallo lavabili
- 2 luci LED da 2,5 W

Accessori

- Disponibile come optional kit filtro carbone **ECFB02ST**

Design

- Estetica inox



Modello

LFP536X

ECFB02ST

Cappa integrata totale Sklok Serie 300 LedLights LFP 329 X



Caratteristiche tecniche

- Larghezza 90 cm
- Classe di efficienza energetica D
- Portata massima aspirante 400 m³/h
- Installabile in modalità filtrante/aspirante
- **1 motore da 155 W**
- Pulsantiera meccanica e micro switch
- Regolazione motore a 3 velocità
- 3 filtri in metallo lavabili
- 2 luci LED da 2,5 W

Accessori

- Disponibile come optional kit filtro carbone **ECFB02ST**

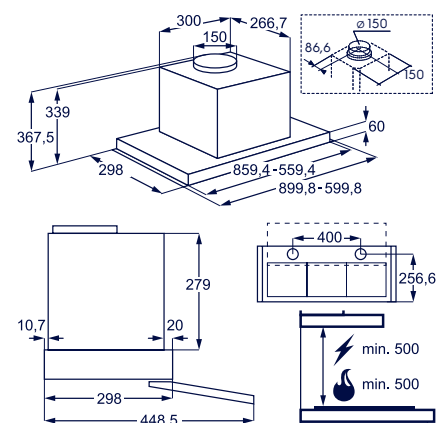
Design

- Estetica inox



LFP 326 X - Larghezza 60 cm

- 2 filtri in metallo lavabili



Modello

LFP329X

LFP326X

ECFB02ST

Cappa pull-out con frontalino estraibile Serie 300 LedLights LFP 326 S



Caratteristiche tecniche

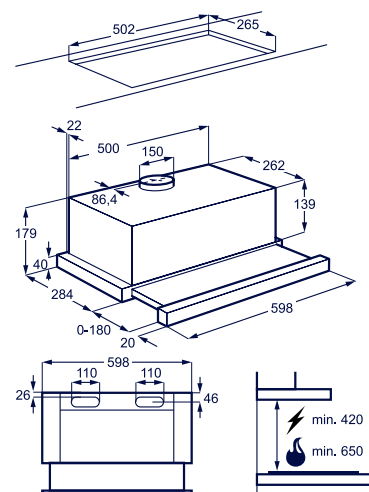
- Larghezza 60 cm
- Classe di efficienza energetica C
- Portata massima aspirante 410 m³/h
- Installabile in modalità filtrante/aspirante
- **1 motore da 100 W**
- Pulsantiera meccanica
- Regolazione motore a 3 velocità
- 2 filtri in metallo lavabili
- 2 luci LED da 8 W

Accessori

- Disponibile come optional kit filtro carbone **ECFB03ST**

Design

- Estetica inox



Modello
LFP326S
ECFB03ST

Cappa integrata con veletta Serie 300 LedLights LFP 519 X



Caratteristiche tecniche

- Larghezza 90 cm
- Classe di efficienza energetica C
- Portata massima aspirante 500 m³/h
- Installabile in modalità filtrante/aspirante
- **1 motore da 120 W**
- Pulsantiera elettronica
- Regolazione motore a 3 velocità + Intensive
- 2 filtri in metallo lavabili
- 2 luci LED da 6 W

Accessori

- Disponibile come optional kit filtro carbone **ECFB01ST**

Design

- Estetica inox

LFP 516 X - Larghezza 60 cm

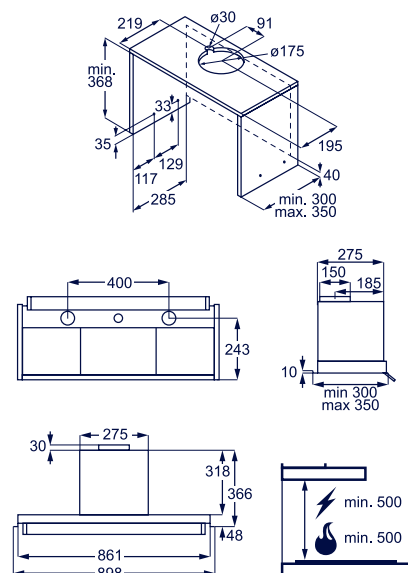


NEW 2025

PREDECESSORE
E F P 1 2 6 X

NEW 2025

PREDECESSORE
E F P 1 2 9 X



Modello
LFP519X
LFP516X
ECFB01ST

Cappa gruppo incasso Serie 700 Hob2Hood® LFG 719 X



Benefit e funzioni

- Connessione cappa-piano Hob2Hood®

Caratteristiche tecniche

- Larghezza 80 cm
- Classe di efficienza energetica A
- Portata massima aspirante 700 m³/h
- Aspirazione perimetrale
- Installabile in modalità filtrante/aspirante
- 1 motore da 250 W
- Pulsantiera elettronica
- Regolazione motore a 3 velocità + Intensive
- 2 filtri in metallo lavabili
- Spia luminosa saturazione filtri
- 2 luci LED da 2,5 W

Accessori

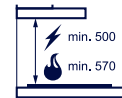
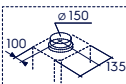
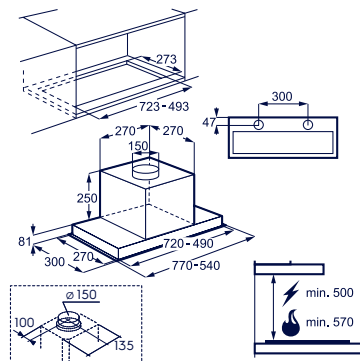
- Disponibile come optional kit filtro carbone **ECFB01ST**

Design

- Estetica inox



LFG 716 X - Larghezza 54 cm



Modello
LFG719X
LFG716X
ECFB01ST

Cappa gruppo incasso Serie 300 LedLights LFG 337 S



Caratteristiche tecniche

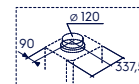
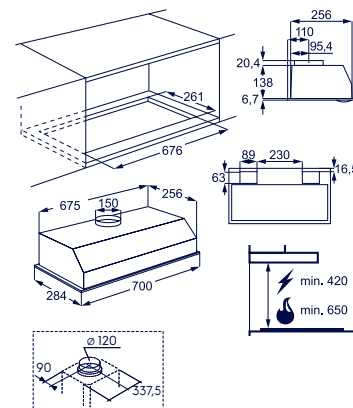
- Larghezza 70 cm
- Classe di efficienza energetica C
- Portata massima aspirante 400 m³/h
- Installabile in modalità filtrante/aspirante
- 1 motore da 100 W
- Comandi slider
- Regolazione motore a 3 velocità
- 3 filtri in metallo lavabili
- 2 luci LED da 8 W

Accessori

- Disponibile come optional kit filtro carbone **ECFB03ST**

Design

- Estetica inox



Modello
LFG337S
ECFB03ST

Cappa gruppo incasso Serie 300 LedLights
LFG 335 S



Caratteristiche tecniche

- Larghezza 52 cm
- Classe di efficienza energetica C
- Portata massima aspirante 400 m³/h
- Installabile in modalità filtrante/aspirante
- **1 motore da 100 W**
- Comandi slider
- Regolazione motore a 3 velocità
- 1 filtro in metallo lavabile
- 2 luci LED da 8 W

Accessori

- Disponibile come optional kit filtro carbone **ECFB03ST**

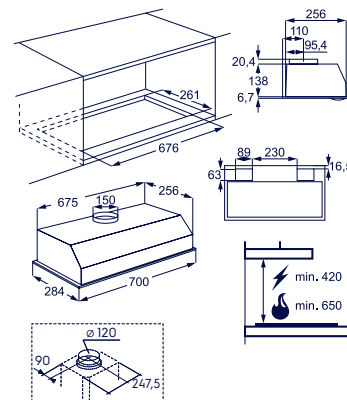
Design

- Estetica inox



LFG 235 S - Larghezza 52 cm

- Portata massima aspirante 330 m³/h
- 1 motore da 90 W



Modello
LFG335S
LFG235S
ECFB03ST

Null Drip Base



KFEC 19 X - KFEC 12 X - KFEC 16 X
L 90 / 120 / 60 cm,
portata max aspirante 780 m³/h

Camino



KFTB 19 X
L 90 cm, portata max aspirante
740 m³/h, 1 motore da 260 W



LFT 529 X
L 90 cm, portata max aspirante
600 m³/h, 1 motore da 190 W



LFT 526 X
L 60 cm, portata max aspirante
600 m³/h, 1 motore da 190 W

Integrata totale Sklok



LFP 539 X
L 90 cm, portata max aspirante
600 m³/h, 1 motore da 250 W



LFP 536 X
L 60 cm, portata max aspirante
600 m³/h, 1 motore da 250 W



LFP 329 X
L 90 cm, portata max aspirante
400 m³/h, 1 motore da 155 W



LFP 326 X
L 60 cm, portata max aspirante
400 m³/h, 1 motore da 155 W

Gruppo incasso con H2H



LFG 719 X
L 80 cm, portata max aspirante
700 m³/h, 1 motore da 250 W



LFG 716 X
L 54 cm, portata max aspirante
700 m³/h, 1 motore da 250 W

Verticale



KFVB 19 K
L 90 cm, portata max aspirante
760 m³/h, 1 motore da 260 W



LFV 439 K
L 90 cm,
portata max aspirante 615 m³/h,
1 motore da 210 W



LFV 436 K
L 60 cm,
portata max aspirante 615 m³/h,
1 motore da 210 W

Camino



LFC 319 X
L 90 cm, portata max aspirante
420 m³/h, 1 motore da 120 W



LFC 316 X
L 60 cm, portata max aspirante
420 m³/h, 1 motore da 120 W

Pull-out con frontalino estraibile



LFP 326 S
L 60 cm, portata max aspirante
410 m³/h, 1 motore da 100 W

Integrabile con veletta



LFP 519 X
L 90 cm, portata max aspirante
500 m³/h, 1 motore da 120 W



LFP 516 X
L 60 cm, portata max aspirante
500 m³/h, 1 motore da 120 W

Gruppo incasso



LFG 337 S
L 70 cm, portata max aspirante
400 m³/h, 1 motore da 100 W



LFG 335 S
L 52 cm, portata max aspirante
400 m³/h, 1 motore da 100 W



LFG 235 S
L 52 cm, portata max aspirante
330 m³/h, 1 motore da 90 W

Cappe

Scheda prodotto in conformità Regolamento delegato (EU) n. 65/2014

Nome o marchio del fornitore	
Identificativo modello	
Consumo annuo di Energia - AEC hood	kWh/A
Classe di efficienza energetica	
Efficienza fluidodinamica - FDE hood	
Classe di efficienza fluidodinamica	
Efficienza luminosa - Le hood	lux/W
Classe di efficienza luminosa	lux
Efficienza di filtraggio dei grassi - GFE hood	%
Classe di efficienza di filtraggio dei grassi	
Flusso d'aria alla potenza minima in uso normale	m ³ /h
Flusso d'aria alla potenza massima in uso normale	m ³ /h
Flusso d'aria in uso intenso o boost	m ³ /h
Potenza sonora ponderata A alla minima velocità dB(A) re 1pW	m ³ /h
Potenza sonora ponderata A alla massima velocità dB(A) re 1pW	m ³ /h
Potenza sonora ponderata A a velocità intensiva o boost dB(A) re 1pW	n°
Consumo di corrente in modalità off -	W
Consumo di corrente in modalità standby -	W
Caratteristiche principali	
Tipologia	
Estetica	
Larghezza	
Comandi	
Connessione Hob2Hood®	cm
Motori	
Livelli di regolazione	
Aspirazione intensiva	
Luci	n°
Temperatura della luce	K
Filtro metallico lavabile	n°
Caratteristiche tecniche	
Assorbimento del motore	W
Frequenza	Hz
Tensione	V
Certificazioni	

Electrolux	Electrolux	Electrolux	
KFEC 12 X KFEC 19 X KFEC 16 X	KFVB19 K	LFV 439 K LFV 436 K	
38,8	39.9	105.3	
A+	A+	C	
34,8	34.8	16.6	
A	A	D	
64,3	43.8	38.9/42.6	
A	A	A	
90,2	45.1	45.1	
C	F	F	
320	255	290	
600	400	465	
780	760	615	
50	42	51	
63	54	62	
67	66	67	
0,49	0.49	0.49	
0,49	-	-	
Anticondensa integrata con veletta	Verticale	Verticale	
Inox	Intuit vetro nero con finiture inox antimpronta	Nera	
120/90/60	90	90/60	
Pulsantiera elettronica	Touch Control su vetro	Touch Control su vetro	
No	.	.	
1	1	1	
3 velocità + 1 intensiva	3+2 Intensivo	3+1 Intensivo	
.	.	.	
1 barra LED dimmerabile	2 LED dimmerabili	2 LED	
-	3000	3000	
4/3/2	3	2	
265	260	210	
50/60	50	50	
220-240	220-240	230-240	
DEMKO	NEMKO	DEMKO	

	Electrolux	Electrolux	Electrolux	Electrolux	Electrolux	Electrolux	Electrolux
	KFTB 19 X	LFT 529 X	LFT 526 X	LFC 319 X	LFC 316 X	LFP 539 X	LFP 536 X
	40.4	74.3	74.3	72.8	72.8	86.5	86.5
	A+	B	B	D	D	C	C
	34.8	23.1	23.1	8.1	8.1	18.1	18.1
	A	B	B	E	E	C	C
	48.8	39.7	39.7	11.4	11.4	44	44
	A	A	A	E	E	A	A
	65.1	75.1	75.1	65.1	65.1	65.1	65.1
	D	C	C	D	D	D	D
	250	200	200	235	235	250	250
	400	600	600	420	420	600	600
	740	600	600	420	420	600	600
	44	46	46	53	53	49	49
	54	70	70	66	66	68	68
	66	-	-	-	-	-	-
	0.49	0.01	0.01	0.01	0.01	0.01	0.01
	-	-	-	-	-	-	-
	Camino	Camino	Camino	Camino	Camino	Integrata totale Sklok	Integrata totale Sklok
	Inox	Inox	Inox	Inox	Inox	Inox	Inox
	90	90	60	90	60	90	60
	Touch Control su vetro	Pulsantiera meccanica	Pulsantiera meccanica	Pulsantiera meccanica	Pulsantiera meccanica	Pulsantiera meccanica, micro switch	Pulsantiera meccanica, micro switch
	.	-	-	-	-	-	-
	1	1	1	1	1	1	1
	3+2 Intensivo	3	3	3	3	3	3
	.	-	-	-	-	-	-
	2 LED dimmerabili	2 LED	2 LED	2 LED	2 LED	2 LED	2 LED
	3000	3000	3000	3000	3000	3000	3000
	3	3	2	3	2	3	2
	260	190	190	120	120	250	250
	50	50	50	50	50	50	50
	220-240	220-240	220-240	220-240	220-240	220-240	220-240
	NEMKO	NEMKO	NEMKO	NEMKO	NEMKO	DEMKO	DEMKO

Cappe

Scheda prodotto in conformità Regolamento delegato (EU) n. 65/2014	
Nome o marchio del fornitore	
Identificativo modello	
Consumo annuo di Energia - AEC hood	kWh/A
Classe di efficienza energetica	
Efficienza fluidodinamica - FDE hood	
Classe di efficienza fluidodinamica	
Efficienza luminosa - Le hood	lux/W
Classe di efficienza luminosa	lux
Efficienza di filtraggio dei grassi - GFE hood	%
Classe di efficienza di filtraggio dei grassi	
Flusso d'aria alla potenza minima in uso normale	m³/h
Flusso d'aria alla potenza massima in uso normale	m³/h
Flusso d'aria in uso intenso o boost	m³/h
Potenza sonora ponderata A alla minima velocità dB(A) re 1pW	m³/h
Potenza sonora ponderata A alla massima velocità dB(A) re 1pW	m³/h
Potenza sonora ponderata A a velocità intensiva o boost dB(A) re 1pW	n°
Consumo di corrente in modalità off -	W
Consumo di corrente in modalità standby -	W
Caratteristiche principali	
Tipologia	
Estetica	
Larghezza	cm
Comandi	
Connessione Hob2Hood®	
Motori	
Livelli di regolazione	
Aspirazione intensiva	
Luci	n°
Temperatura della luce	K
Filtro metallico lavabile	n°
Caratteristiche tecniche	
Assorbimento del motore	W
Frequenza	Hz
Tensione	V
Certificazioni	

Electrolux	Electrolux	Electrolux	
LFP 329 X	LFP 326 X	LFP 326 S	
77.5	77.5	56.6	
D	D	C	
8.2	8.2	15	
E	E	D	
44	44	10,1	
A	A	E	
75.1	75.1	65.1	
C	C	D	
180	180	170	
400	400	410	
400	400	410	
54	54	48	
68	68	69	
-	-	-	
0.01	0.01	-	
-	-	0.01	
Integrata totale Sklok		Integrata totale Sklok	
Inox	Inox	Pull-out	
90	60	Argento	
60	60	60	
Pulsantiera meccanica, micro switch	Pulsantiera meccanica, micro switch	Pulsantiera meccanica	
-	-	-	
1	1	1	
3	3	3	
-	-	-	
2 LED	2 LED	2 LED	
3000	3000	3000	
3	2	2	
Assorbimento del motore		Assorbimento del motore	
155	155	100	
50	50-60	50	
220-240	220-240	220-240	
DEMKO	DEMKO	NEMKO	

NEW 2025

NEW 2025

	Electrolux	Electrolux	Electrolux	Electrolux	Electrolux	Electrolux	Electrolux
	LFP519X	LFP516X	LFG 719 X	LFG 716 X	LFG 337 S	LFG 335 S	LFG 235 S
	55,1	55,1	54.7	54.7	56.4	56.4	51.9
	C	C	A	A	C	C	C
	16	16	29.2	29.2	14.8	14.8	14.3
	D	D	A	A	D	D	D
	44	45.3	44.2	44.2	10,1	10,1	10,1
	A	A	A	A	E	E	E
	65.1	65.1	65.1	65.1	75.1	75.1	65.1
	D	D	D	D	C	C	D
	280	280	300	300	165	165	145
	500	500	580	580	400	400	330
	-	-	700	700	400	400	330
	60	55	54	54	47	47	45
	70	66	67	67	68	68	63
	-	-	68	70	-	-	-
	0.49	0.49	-	-	-	-	-
	-	-	0.49	0.49	0.01	0.01	0.01
	integrata	integrata	Gruppo incasso con H2H	Gruppo incasso con H2H	Gruppo incasso	Gruppo incasso	Gruppo incasso
	Inox	Inox	Inox	Inox	Inox	Inox	Inox
	90	60	80	54	70	52	52
	Pulsantiera elettronica	Pulsantiera elettronica	Pulsantiera elettronica	Pulsantiera elettronica	Slider	Slider	Slider
	-	-	.	.	-	-	-
	1	1	1	1	1	1	1
	3+Intensivo	3+Intensivo	3+Intensivo	3+Intensivo	3	3	3
	-	-	-
	2 LED	2 LED	2 LED	2 LED	2 LED	2 LED	2 LED
	3000	3000	3000	3000	3000	3000	3000
	2	2	2	2	3	1	1
	120	120	250	250	100	100	90
	50	50	50	50	50	50	50
	220-240	220-240	220-240	220-240	220-240	220-240	220-240
	DEMKO	DEMKO	NEMKO	NEMKO	DEMKO	DEMKO	DEMKO

La nostra gamma di lavastoviglie



Confronta le nostre lavastoviglie

	300 AirDry	600 SatelliteClean®	700 GlassCare®	800 SprayZone	900 ComfortLift®
					
					
					
					
					

ComfortLift®

Il primo cestello sollevabile al mondo. Puoi caricare e scaricare la lavastoviglie sollevando il cestello inferiore

SprayZone

Pulisce a fondo le pentole, con prestazioni tre volte migliori rispetto alle lavastoviglie standard

GlassCare®

SoftGrips e SoftSpikes sostengono i bicchieri in modo sicuro e li proteggono da eventuali rotture

SatelliteClean®

Il mulinello di nebulizzazione a doppia rotazione cambia angolazione continuamente, garantendo una copertura fino a tre volte superiore senza bisogno di utilizzare acqua in più

AirDry

La porta si apre automaticamente a fine programma, in modo da asciugare perfettamente le stoviglie all'aria



Lavastoviglie Serie 900 ComfortLift®

È la prima lavastoviglie al mondo che facilita le operazioni di carico e scarico delle stoviglie.

- 01/ Solleva.** Il cesto sale facilmente per caricare e scaricare le stoviglie.
- 02/ Accompagna.** Solleva e premi la maniglia per alzare delicatamente il cesto.
- 03/ Abbassa.** Spingi il cesto per portarlo nella posizione di lavaggio.

Lavastoviglie Serie 800 SprayZone

Pentole e padelle vengono sottoposte ad un trattamento di pulizia intensivo. La potente pressione dell'acqua pulisce brillantemente tutto ciò che si trova nello spazio dedicato del cesto inferiore. Risultati tre volte migliori rispetto ai sistemi standard, assicurando così la pulizia completa di tutte le stoviglie.



Lavastoviglie Serie 700 GlassCare®

I tuoi bicchieri saranno sempre al sicuro e brillanti. I nostri esclusivi supporti SoftGrips e SoftSpikes sostengono delicatamente i bicchieri nella posizione ottimale nel cestello superiore. In quello inferiore, il sistema GlassHolder assicura che anche i bicchieri a stelo alto siano protetti.

Lavastoviglie Serie 600 SatelliteClean®

Il mulinello satellitare SatelliteClean® garantisce l'assenza di macchie su ogni carico. La nostra tecnologia garantisce una copertura d'acqua fino a tre volte migliore comparato all'azione di altre soluzioni tradizionali, in modo che anche gli oggetti impilati vengano lavati in profondità. Senza sbavature e senza macchie, solo piatti impeccabili.



Lavastoviglie Serie 300 AirDry

La tecnologia AirDry utilizza un flusso d'aria naturale per completare l'asciugatura, con prestazioni fino a tre volte superiori rispetto ai sistemi a sportello chiuso. Nella fase di asciugatura la porta si apre automaticamente, senza necessità di muovere un dito, e l'aria lascia piatti e posate completamente asciutti.



Classe energetica A

Con la classe A sei in grado di risparmiare oltre il 40%* di energia con il programma ECO, rispetto al programma ECO di classe E. (Disponibile sul modello KEGB8600W)

*Calcolo effettuato sull'Indice di Efficienza Energetica (EEI) per le lavastoviglie Electrolux in classe A (EEI 31,9) confrontato con la classe E (EEI 55,9) risultando in una differenza di 42,9%.

Comandi QuickSelect con Ecometer

Usa il touchscreen di QuickSelect per selezionare il tuo tempo di lavaggio preferito e, grazie alle intuitive barre verdi di Ecometer, scegli il programma ottimale per risparmiare acqua e fino al 40%* di energia.

*Basato su un test interno che confronta il programma ECO con il programma standard da 90 min di una macchina in Classe A.



QuickSelect con Wi-Fi

Ottieni indicazioni sul programma giusto per il tuo carico e seleziona quando far funzionare la lavastoviglie per ridurre i costi energetici. (Disponibile su alcuni modelli)



Scopri le diverse tipologie di cruscotto QuickSelect

Level 3. Cruscotto nero con comandi QuickSelect, Programmi: 160 minuti; 60 minuti; 90 minuti; AutoSense; Eco; Machine Care; Quick 30 minuti; Risciacquo e ammollo, Opzioni: SprayZone/ExtraHygiene*, ExtraPower; GlassCare®, Partenza ritardata 1h-24h.



Modelli: KHGB9400L, KEGB2310L, KEZB7400L, KEZB8500W, KEGB9400L, KECB7310L, KEGB8600W

Level 2. Cruscotto nero con comandi QuickSelect, Programmi: 160 minuti; 60 minuti; 90 minuti; AutoSense; Eco; Machine Care; Quick 30 minuti; Risciacquo e ammollo, Opzioni: ExtraPower; GlassCare®, Partenza ritardata 1h-24h.



Modelli: KESC8401L, KESC8300L, KESC7320L, KESC5300L, KEQC2200L

Level 1. Cruscotto nero con comandi QuickSelect, Programmi: 90 minuti; AutoSense; Eco; Machine Care; Quick 30 minuti; Risciacquo e ammollo, Opzione: ExtraPower, Partenza ritardata 3h.



Modelli: KEAD7300L, KEAD2100L



MaxiFlex

Un solo ciclo di lavaggio per tutte le posate con il vassoio portaposate MaxiFlex.

Lo spazio giusto per gli utensili più ingombranti, i coltelli lunghi e le posate utilizzate in cucina.



Cerniere sliding rinforzate da 15 kg

Nuove cerniere da 15 kg che possono sostenere porte rivestite con materiali pesanti, pannelli a doppio strato o porte più grandi della norma.

(Disponibili sul modello KHGB9400L)



SWISS⁺atest®

ExtraHygiene

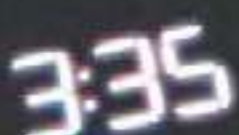
Con la funzione ExtraHygiene, la fase di risciacquo finale raggiunge i 69°C mantenendo la temperatura elevata per un minimo di 10 minuti, per igienizzare le stoviglie ed eliminare oltre il 99,9999% di batteri e virus*

*Testato per Micrococcus luteus e MS2 bacteriophage in test esterni eseguiti da wissatest Testmaterialien AG nel 2021 (Test Report No. 202122029).



Time Beam

Timer luminoso bianco che indica il tempo di lavaggio residuo del programma in corso.



Beam on Floor

Indicatore luminoso rosso e verde che indica lo stato di lavaggio delle stoviglie.

PR Lavastoviglie integrata totale Serie 900 ComfortLift®
KECB 7310 L



Opzioni

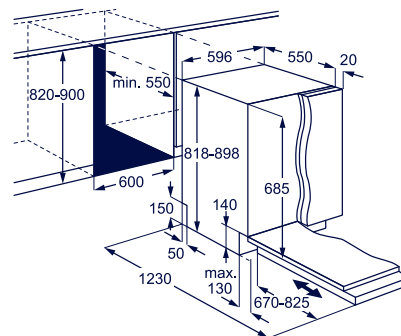


Benefit

- Vasca XXL ComfortLift®
- Molinello satellitare inferiore
- Tecnologia AirDry (apertura automatica della porta a fine ciclo)
- Beam on Floor: indicatore luminoso di fine programma a 2 colori
- Cruscotto nero con display Touch Control e LED bianchi
- Comandi sliding QuickSelect

Caratteristiche tecniche

- Larghezza 60 cm
- Classe di efficienza energetica D
- Capacità 14 coperti
- Silenziosità 44 dB(A) re 1 pW
- Motore Inverter
- Specifiche cesto superiore: regolabile in altezza anche a pieno carico, maniglia ergonomica in acciaio inox, 2 scomparti reclinabili specifici per bicchieri, 2 speciali supporti SoftSpikes®, 6 SoftGrip per calici, supporti laterali porta tazze reclinabili
- Specifiche cesto inferiore: 4 scomparti piatti reclinabili ComfortLift®
- Vassoio portaposate MaxiFlex con supporto per coltelli e divisori removibili
- Sistema di sicurezza integrato AquaStop
- Sensore torbidità dell'acqua
- Gestione allacciamento acqua calda (risparmio energia fino al 35%)



Programmi

- 8 programmi di lavaggio: 2h40min., 1h, 1h30min., AutoSense, Eco, Machine Care, Quick, Pre-Risciacquo
- 3 opzioni: ExtraHygiene, GlassCare®, XtraPower
- Avvisatore acustico di fine ciclo, Mancanza sale e brillantante
- Partenza ritardata da 1 a 24 ore
- Mezzo carico automatico
- AutoOff (spegnimento automatico)

Installazione

- Integrata totale
- Cerniere autobilancianti sliding
- Peso anta (min-max): 2-10 kg
- Altezza minima zoccolo 0 cm

Modello
KECB7310L

PR Lavastoviglie Integrata totale Serie 700 GlassCare con WiFi
KEGB 8600 W

NEW 2025



Opzioni



Benefit

- Vasca XXL
- Luce interna
- Connettività integrata (WiFi)
- Molinello satellitare inferiore
- Tecnologia AirDry (apertura automatica della porta a fine ciclo)

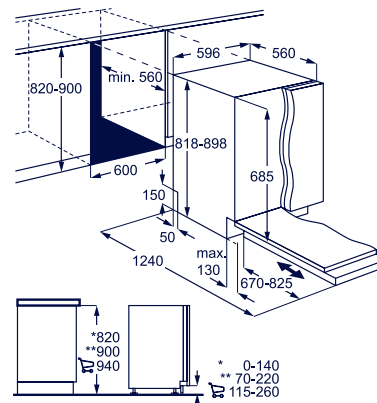
- TimeBeam®
- Cruscotto nero con display Touch Control e LED bianchi
- Comandi sliding QuickSelect

Caratteristiche tecniche

- Larghezza 60 cm
- Classe di efficienza energetica A
- Capacità 14 coperti
- Silenziosità 43 dB(A) re 1 pW
- Motore Inverter
- Specifiche cesto superiore: regolabile in altezza anche a pieno carico, 6 supporti speciali per calici SoftGrip, 2 supporti reclinabili, 2 supporti speciali SoftSpike, supporti laterali porta tazze reclinabili
- Specifiche cesto inferiore: 4 scomparti piatti reclinabili
- Vassoio portaposate MaxiFlex con indicazioni per utensili, supporto per coltelli e divisori removibili
- Sistema di sicurezza integrato AquaStop
- Sensore torbidità dell'acqua
- Gestione allacciamento acqua calda (risparmio energia fino al 35%)

Programmi

- 8 programmi di lavaggio: 2h40min., 1h, 1h30min., AutoSense, Eco, Machine Care, Quick, Pre-Risciacquo
- 3 opzioni: ExtraHygiene, XtraPower,



GlassCare®

- Avvisatore acustico di fine ciclo, Mancanza sale e brillantante
- Partenza ritardata da 1 a 24 ore
- Mezzo carico automatico
- AutoOff (spegnimento automatico)

Installazione

- Integrata totale
- Cerniere autobilancianti sliding
- Peso anta (min-max): 2-10 kg
- Altezza minima zoccolo 0 cm

Modello
KEGB8600W

PR Lavastoviglie Integrata totale Serie 800 SprayZone con WiFi
KEZB 8500 W



Opzioni

**Benefit**

- Vasca XXL
- Luce interna
- Connettività integrata (WiFi)
- Mulinello satellitare inferiore con SprayZone
- Tecnologia AirDry (apertura automatica della porta a fine ciclo)

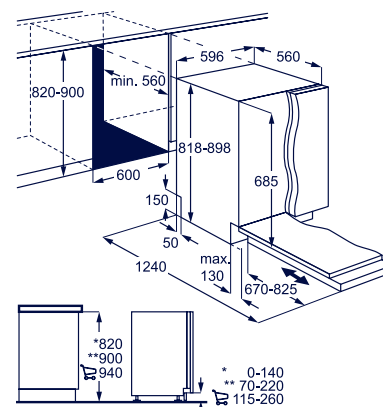
- **Beam on Floor:** indicatore luminoso di fine programma a 2 colori
- Cruscotto nero con display Touch Control e LED bianchi
- **Comandi sliding QuickSelect**

Caratteristiche tecniche

- Larghezza 60 cm
- Classe di efficienza energetica B
- Capacità 14 coperti
- Silenziosità 42 dB(A) re 1 pW
- Motore Inverter
- Specifiche cesto superiore: regolabile in altezza anche a pieno carico, 6 supporti speciali per calici SoftGrip, 2 supporti reclinabili, 2 supporti reclinabili per bicchieri, 2 supporti speciali SoftSpike, supporti laterali porta tazze reclinabili
- Specifiche cesto inferiore: 4 scomparti piatti reclinabili, **SprayZone**
- **Vassoio portaposate MaxiFlex** con indicazioni per utensili, supporto per coltelli e divisori removibili
- Sistema di sicurezza integrato AquaStop
- Sensore torbidità dell'acqua
- Gestione allacciamento acqua calda (risparmio energia fino al 35%)

Programmi

- **8 programmi di lavaggio:** 2h40min., 1h, 1h30min., AutoSense, Eco, Machine Care, Quick, Pre-Risciacquo



- **3 opzioni:** XtraPower, GlassCare®, Extra Silent
- Avvisatore acustico di fine ciclo, Mancanza sale e brillantante
- Partenza ritardata da 1 a 24 ore
- Mezzo carico automatico
- **AutoOff** (spegnimento automatico)

Installazione

- **Integrata totale**
- **Cerniere autobilancianti sliding**
- **Peso anta (min-max): 2-10 kg**
- **Altezza minima zoccolo 0 cm**

Modello
KEZB8500W

PR Lavastoviglie integrata totale Serie 700 GlassCare®
KHGB 9400 L



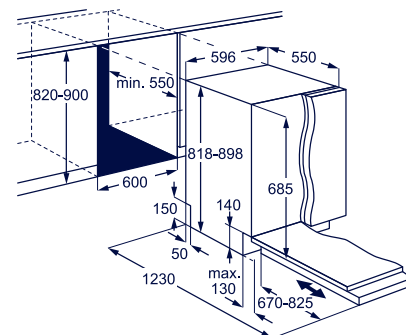
Opzioni

**Benefit**

- **Cerniere sliding rinforzate da 15 kg**
- Vasca XXL
- **Mulinello satellitare inferiore**
- **Tecnologia AirDry** (apertura automatica della porta a fine ciclo)
- **Beam on Floor:** indicatore luminoso di fine programma a 2 colori
- Cruscotto nero con display Touch Control e LED bianchi
- **Comandi sliding QuickSelect**

Caratteristiche tecniche

- Larghezza 60 cm
- Classe di efficienza energetica C
- Capacità 15 coperti
- Silenziosità 44 dB(A) re 1 pW
- Motore Inverter
- Specifiche cesto superiore: regolabile in altezza anche a pieno carico con maniglie laterali, 2 supporti reclinabili, 2 supporti reclinabili per bicchieri, 2 supporti speciali SoftSpike, 6 supporti speciali per calici SoftGrip, supporti laterali porta tazze reclinabili
- Specifiche cesto inferiore: 4 scomparti piatti reclinabili
- **Vassoio portaposate MaxiFlex** con indicazioni per utensili, supporto per coltelli e divisori removibili
- Sistema di sicurezza integrato AquaStop
- Sensore torbidità dell'acqua
- Gestione allacciamento acqua calda (risparmio energia fino al 35%)

**Programmi**

- **8 programmi di lavaggio:** 2h40min., 1h, 1h30min., AutoSense, Eco, Machine Care, Quick, Pre-Risciacquo
- **3 opzioni:** ExtraHygiene, GlassCare®, XtraPower
- Avvisatore acustico di fine ciclo, Mancanza sale e brillantante
- Partenza ritardata da 1 a 24 ore
- Mezzo carico automatico
- **AutoOff** (spegnimento automatico)

Installazione

- **Integrata totale**
- **Peso anta (min-max): 7,5-15 kg**
- **Altezza minima zoccolo 0 cm**

Modello
KHGB9400L

PR Lavastoviglie Integrata totale Serie 600 SatelliteClean®
KEGB 9400 L



Esclusivo



Opzioni



Benefit

- Vasca XXL
- Mulinello satellitare inferiore
- Tecnologia AirDry (apertura automatica della porta a fine ciclo)
- Beam on Floor: indicatore luminoso di fine programma a 2 colori

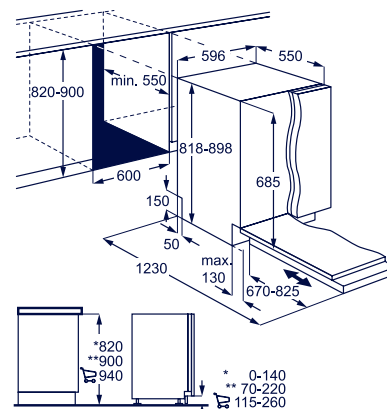
- Cruscotto nero con display Touch Control e LED bianchi
- Comandi sliding QuickSelect

Caratteristiche tecniche

- Larghezza 60 cm
- Classe di efficienza energetica C
- Capacità 15 coperti
- Silenziosità 44 dB(A) re 1 pW
- Motore Inverter
- Specifiche cesto superiore: regolabile in altezza anche a pieno carico, 6 supporti speciali per calici SoftGrip, 2 supporti reclinabili, 2 supporti reclinabili per bicchieri, 2 supporti speciali SoftSpike, supporti laterali porta tazze reclinabili
- Specifiche cesto inferiore: 2 scomparti piatti reclinabili, GlassHolder
- Vassoio portaposate MaxiFlex con indicazioni per utensili, supporto per coltelli e divisori removibili
- Sistema di sicurezza integrato AquaStop
- Sensore torbidità dell'acqua
- Gestione allacciamento acqua calda (risparmio energia fino al 35%)

Programmi

- 8 programmi di lavaggio: 2h40min., 1h, 1h30min., AutoSense, Eco, Machine Care, Quick, Pre-Risciacquo
- 3 opzioni: XtraPower, GlassCare®, Extra Silent



- Avvisatore acustico di fine ciclo, Mancanza sale e brillantante
- Partenza ritardata da 1 a 24 ore
- Mezzo carico automatico
- AutoOff (spegnimento automatico)

Installazione

- Integrata totale
- Cerniere autobilancianti sliding
- Peso anta (min-max): 2-10 kg
- Altezza minima zoccolo 0 cm

Modello

KEGB9400L

Lavastoviglie Integrata totale Serie 600 SatelliteClean®
KESC 8401 L



Opzioni



Benefit

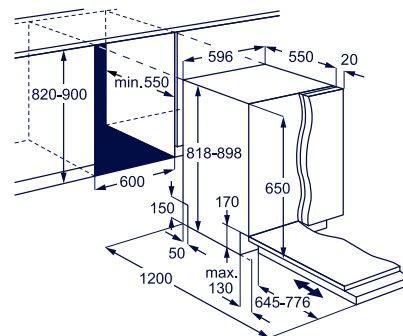
- Mulinello satellitare inferiore
- Tecnologia AirDry (apertura automatica della porta a fine ciclo)
- TimeBeam®
- Cruscotto nero con display Touch Control e LED bianchi
- Comandi sliding QuickSelect

Caratteristiche tecniche

- Larghezza 60 cm
- Classe di efficienza energetica C
- Capacità 14 coperti
- Silenziosità 44 dB(A) re 1 pW
- Motore Inverter
- Specifiche cesto superiore: regolabile in altezza anche a pieno carico, 2 supporti speciali SoftSpike, supporti laterali porta tazze reclinabili
- Specifiche cesto inferiore: 4 scomparti piatti reclinabili
- Vassoio portaposate MaxiFlex con indicazioni per utensili, supporto per coltelli e divisori removibili
- Sistema di sicurezza integrato AquaStop
- Sensore torbidità dell'acqua
- Gestione allacciamento acqua calda (risparmio energia fino al 35%)

Programmi

- 8 programmi di lavaggio: 2h40min., 1h, 1h30min., AutoSense, Eco, Machine Care, Quick, Pre-Risciacquo
- 2 opzioni: GlassCare®, XtraPower
- Avvisatore acustico di fine ciclo, Mancanza sale e brillantante
- Partenza ritardata da 1 a 24 ore
- Mezzo carico automatico
- AutoOff (spegnimento automatico)



Installazione

- Integrata totale
- Cerniere autobilancianti sliding
- Peso anta (min-max): 2-10 kg
- Altezza minima zoccolo 4 cm

Modello

KESC8401L

PR Lavastoviglie integrata totale Serie 600 SatelliteClean®
KESC 8300 L



Esclusivo



Opzioni

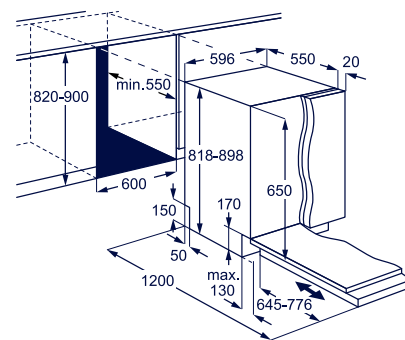


Benefit

- **Mulinello satellitare inferiore**
- **Tecnologia AirDry** (apertura automatica della porta a fine ciclo)
- **Beam on Floor: indicatore luminoso di fine programma a 2 colori**
- Cruscotto nero con display Touch Control e LED bianchi
- **Comandi sliding QuickSelect**

Caratteristiche tecniche

- **Larghezza 60 cm**
- **Classe di efficienza energetica D**
- **Capacità 14 coperti**
- **Silenziosità 46 dB(A) re 1 pW**
- **Motore Inverter**
- Specifiche cesto superiore: regolabile in altezza anche a pieno carico, supporti laterali porta tazze reclinabili
- Specifiche cesto inferiore: 2 scomparti piatti reclinabili
- **Vassoio portaposate MaxiFlex** con indicazioni per utensili, supporto per coltelli e divisori removibili
- Sistema di sicurezza integrato AquaStop
- Sensore torbidità dell'acqua
- Gestione allacciamento acqua calda (risparmio energia fino al 35%)



Programmi

- **8 programmi di lavaggio:** 2h40min., 1h, 1h30min., AutoSense, Eco, Machine Care, Quick, Pre-Risciacquo
- **2 opzioni:** GlassCare®, XtraPower
- Avvisatore acustico di fine ciclo, Mancanza sale e brillantante
- Partenza ritardata da 1 a 24 ore
- Mezzo carico automatico
- **AutoOff** (spegnimento automatico)

Installazione

- **Integrata totale**
- **Cerniere autobilancianti sliding**
- **Peso anta (min-max): 2-10 kg**
- **Altezza minima zoccolo 4 cm**

Modello

KESC8300L

PR Lavastoviglie Integrata totale Serie 800 SprayZone
KEZB 7400 L



Esclusivo



Opzioni



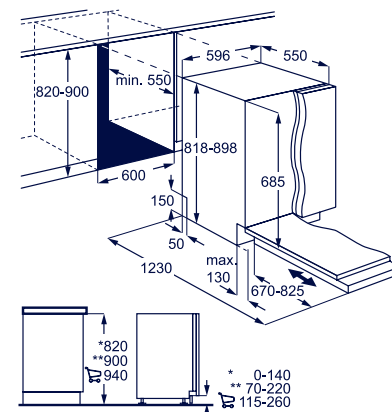
- Cruscotto nero con display Touch Control e LED bianchi
- **Comandi sliding QuickSelect**

Caratteristiche tecniche

- **Larghezza 60 cm**
- **Classe di efficienza energetica C**
- **Capacità 13 coperti**
- **Silenziosità 44 dB(A) re 1 pW**
- **Motore Inverter**
- Specifiche cesto superiore: regolabile in altezza anche a pieno carico con maniglie laterali, 6 supporti speciali per calici SoftGrip, 2 supporti reclinabili, 2 supporti reclinabili per bicchieri, 2 supporti speciali SoftSpike, supporti laterali porta tazze reclinabili
- Specifiche cesto inferiore: 4 scomparti piatti reclinabili, **SprayZone**
- Cestello portaposate
- Sistema di sicurezza integrato AquaStop
- Sensore torbidità dell'acqua
- Gestione allacciamento acqua calda (risparmio energia fino al 35%)

Programmi

- **8 programmi di lavaggio:** 2h40min., 1h, 1h30min., AutoSense, Eco, Machine Care, Quick, Pre-Risciacquo
- **3 opzioni:** XtraPower, GlassCare®, Extra Silent



- Avvisatore acustico di fine ciclo, Mancanza sale e brillantante
- Partenza ritardata da 1 a 24 ore
- Mezzo carico automatico
- **AutoOff** (spegnimento automatico)

Installazione

- **Integrata totale**
- **Cerniere autobilancianti sliding**
- **Peso anta (min-max): 2-10 kg**
- **Altezza minima zoccolo 0 cm**

Modello

KEZB7400L

Benefit

- **Vasca XXL**
- **Mulinello satellitare inferiore con SprayZone**
- **Tecnologia AirDry** (apertura automatica della porta a fine ciclo)
- **Beam on Floor: indicatore luminoso di fine programma a 2 colori**

Lavastoviglie integrata totale Serie 600 SatelliteClean® KESC 7320 L

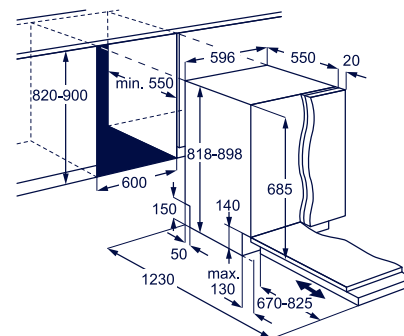


Benefit

- Vasca XXL
- **Mulinello satellitare inferiore**
- **Tecnologia AirDry** (apertura automatica della porta a fine ciclo)
- **Beam on Floor: indicatore luminoso di fine programma a 2 colori**
- Cruscotto nero con display Touch Control e LED bianchi
- **Comandi sliding QuickSelect**

Caratteristiche tecniche

- **Larghezza 60 cm**
- **Classe di efficienza energetica D**
- **Capacità 13 coperti**
- **Silenziosità 46 dB(A) re 1 pW**
- **Motore Inverter**
- Specifiche cesto superiore: regolabile in altezza anche a pieno carico, maniglia ergonomica, 2 scomparti reclinabili specifici per bicchieri, supporti laterali porta tazze reclinabili
- Specifiche cesto inferiore: 2 scomparti piatti reclinabili
- Cestello portaposate
- Sistema di sicurezza integrato AquaStop
- Sensore torbidità dell'acqua
- Gestione allacciamento acqua calda (risparmio energia fino al 35%)



Programmi

- **8 programmi di lavaggio:** 2h40min., 1h, 1h30min., AutoSense, Eco, Machine Care, Quick, Pre-Risciacquo
- **2 opzioni:** GlassCare®, XtraPower
- Avvisatore acustico di fine ciclo, Mancanza sale e brillantante
- Partenza ritardata da 1 a 24 ore
- Mezzo carico automatico
- **AutoOff** (spegnimento automatico)

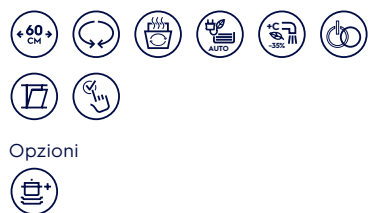
Installazione

- **Integrata totale**
- **Cerniere autobilancianti sliding**
- **Peso anta (min-max): 2-10 kg**
- **Altezza minima zoccolo 0 cm**

Modello

KESC7320L

Lavastoviglie integrata totale Serie 300 AirDry KEAD 7300 L

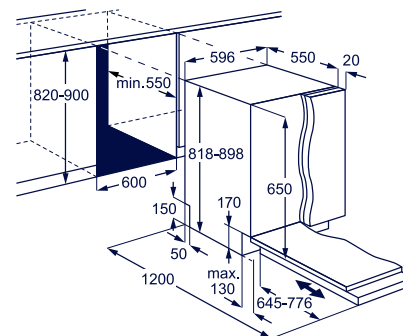


Benefit

- **Tecnologia AirDry** (apertura automatica della porta a fine ciclo)
- **Beam on Floor: indicatore luminoso di fine programma a 2 colori**
- Cruscotto nero con display Touch Control e LED bianchi
- **Comandi sliding QuickSelect**

Caratteristiche tecniche

- **Larghezza 60 cm**
- **Classe di efficienza energetica D**
- **Capacità 13 coperti**
- **Silenziosità 46 dB(A) re 1 pW**
- **Motore Inverter**
- Specifiche cesto superiore: regolabile in altezza anche a pieno carico, supporti laterali porta tazze reclinabili
- Specifiche cesto inferiore: Griglia portapiatti fissa
- Cestello portaposate
- Sistema di sicurezza integrato AquaStop
- Sensore torbidità dell'acqua
- Gestione allacciamento acqua calda (risparmio energia fino al 35%)



- **1 opzione:** XtraPower
- Avvisatore acustico di fine ciclo, Mancanza sale e brillantante
- Partenza ritardata 3 ore
- Mezzo carico automatico
- **AutoOff** (spegnimento automatico)

Installazione

- **Integrata totale**
- **Cerniere autobilancianti sliding**
- **Peso anta (min-max): 2-10 kg**
- **Altezza minima zoccolo 4 cm**

Modello

KEAD7300L

Lavastoviglie integrata totale Serie 300 con AirDry ESL 5315 LO



Benefit

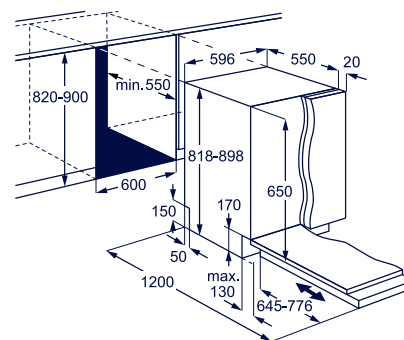
- **Tecnologia AirDry** (apertura automatica della porta a fine ciclo)
- Cruscotto nero con display elettronico e LED bianchi

Caratteristiche tecniche

- **Larghezza 60 cm**
- **Classe di efficienza energetica E**
- **Capacità 13 coperti**
- **Silenziosità 49 dB(A) re 1 pW**
- **Motore Inverter**
- Specifiche cesto superiore: regolabile in altezza, supporti laterali porta tazze reclinabili
- Cestello portaposate
- Specifiche cesto inferiore: Griglia portapiatti fissa
- Gestione allacciamento acqua calda (risparmio energia fino al 35%)

Programmi

- **5 programmi di lavaggio:** 2 h 40 min, 1 h 30 min, Eco, Quick, Pre-Risciacquo
- Avvisatore acustico di fine ciclo, Mancanza sale e brillantante
- Partenza ritardata 3 ore
- Mezzo carico automatico



Installazione

- **Integrata totale**
- **Cerniere autobilancianti sliding**
- **Peso anta (min-max): 2-10 kg**
- **Altezza minima zoccolo 4 cm**

Modello

ESL5315LO

Lavastoviglie integrata totale Serie 600 SatelliteClean® KESC 5300 L



Opzioni



Benefit

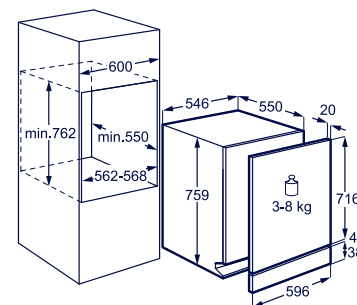
- **Mulinello satellitare inferiore**
- **Tecnologia AirDry** (apertura automatica della porta a fine ciclo)
- Cruscotto nero con display digitale Touch Control
- **Comandi sliding QuickSelect**

Caratteristiche tecniche

- **Larghezza 55 cm**
- **Classe di efficienza energetica D**
- **Capacità 12 coperti**
- **Silenziosità 44 dB(A) re 1 pW**
- **Motore Inverter**
- Specifiche cesto superiore: regolabile in altezza anche a pieno carico, supporti laterali porta tazze reclinabili
- Specifiche cesto inferiore: 4 scomparti piatti reclinabili
- Cestello portaposate
- Sistema di sicurezza integrato AquaStop
- Sensore torbidità dell'acqua
- Gestione allacciamento acqua calda (risparmio energia fino al 35%)

Programmi

- **8 programmi di lavaggio:** 2h40min., 1h, 1h30min., AutoSense, Eco, Machine Care, Quick, Pre-Risciacquo
- **2 opzioni:** GlassCare®, XtraPower
- Avvisatore acustico di fine ciclo,



mancanza sale e brillantante

- Partenza ritardata da 1 a 24 ore
- Mezzo carico automatico
- **AutoOff** (spegnimento automatico)

Installazione

- **Integrata totale installabile in colonna**
- **Cerniere a doppio fulcro autobilancianti**
- **Peso anta (min-max): 2,5-11 kg**
- Fissaggio anta a trascinamento

Modello

KESC5300L

Lavastoviglie integrata totale Serie 700 GlassCare® KEGB 2310 L



45
CM

D



Opzioni



Benefit

- **Mulinello satellitare inferiore**
- **Doppio mulinello superiore**
- **Tecnologia AirDry** (apertura automatica della porta a fine ciclo)

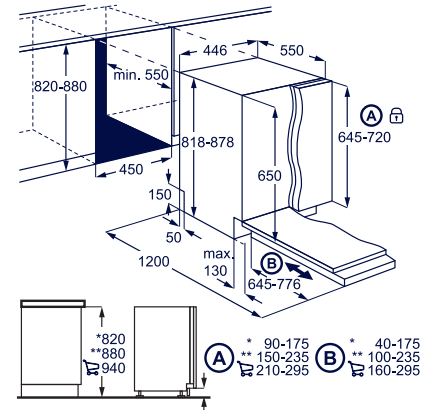
- **Beam on Floor: indicatore luminoso di fine programma a 2 colori**
- **Cruscotto nero con display Touch Control e LED bianchi**
- **Comandi sliding QuickSelect**

Caratteristiche tecniche

- **Larghezza 45 cm**
- **Classe di efficienza energetica D**
- **Capacità 9 coperti**
- **Silenziosità 44 dB(A) re 1 pW**
- **Motore Inverter**
- Specifiche cesto superiore: regolabile in altezza anche a pieno carico, maniglia ergonomica, 2 speciali supporti SoftSpikes, 2 SoftGrip per calici, supporti laterali porta tazze reclinabili
- Specifiche cesto inferiore: 2 scomparti piatti reclinabili
- Cestello portaposate
- Sistema di sicurezza integrato AquaStop
- Sensore torbidità dell'acqua
- Gestione allacciamento acqua calda (risparmio energia fino al 35%)

Programmi

- **8 programmi di lavaggio:** 2h40min., 1h, 1h30min., AutoSense, Eco, Machine Care, Quick, Pre-Risciacquo
- **3 opzioni:** ExtraHygiene, GlassCare®, XtraPower



- **Avvisatore acustico di fine ciclo, mancanza sale e brillantante**
- **Partenza ritardata da 1 a 24 ore**
- **Mezzo carico automatico**
- **AutoOff** (spegnimento automatico)

Installazione

- **Integrata totale**
- **Cerniere autobilancianti sliding**
- **Peso anta (min-max): 2-6 kg**
- **Altezza minima zoccolo 4 cm**

Modello

KEGB2310L

Lavastoviglie integrata totale Serie 600 SatelliteClean® KEQC 2200 L



45
CM

E



Opzioni



Benefit

- **Mulinello satellitare inferiore**
- **Doppio mulinello superiore**
- **Tecnologia AirDry** (apertura automatica della porta a fine ciclo)

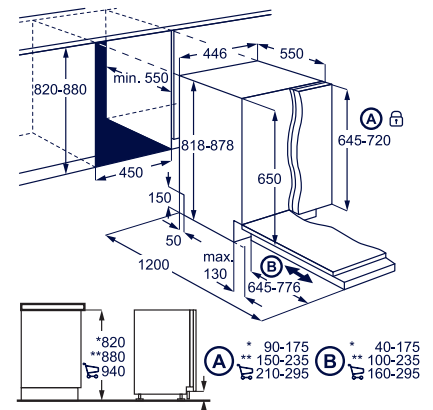
- **Beam on Floor: indicatore luminoso di fine programma a 2 colori**
- **Cruscotto nero con display Touch Control e LED bianchi**
- **Comandi sliding QuickSelect**

Caratteristiche tecniche

- **Larghezza 45 cm**
- **Classe di efficienza energetica E**
- **Capacità 9 coperti**
- **Silenziosità 46 dB(A) re 1 pW**
- **Motore Inverter**
- Specifiche cesto superiore: regolabile in altezza anche a pieno carico, maniglia ergonomica, 2 speciali supporti SoftSpikes®, supporti laterali porta tazze reclinabili
- Specifiche cesto inferiore: 2 scomparti piatti reclinabili
- Cestello portaposate
- Sistema di sicurezza integrato AquaStop
- Sensore torbidità dell'acqua
- Gestione allacciamento acqua calda (risparmio energia fino al 35%)

Programmi

- **8 programmi di lavaggio:** 2h40min., 1h, 1h30min., AutoSense, Eco, Machine Care, Quick, Pre-Risciacquo
- **2 opzioni:** GlassCare®, XtraPower



- **Avvisatore acustico di fine ciclo, Mancanza sale e brillantante**
- **Partenza ritardata da 1 a 24 ore**
- **Mezzo carico automatico**
- **AutoOff** (spegnimento automatico)

Installazione

- **Integrata totale**
- **Cerniere autobilancianti sliding**
- **Peso anta (min-max): 2-6 kg**
- **Altezza minima zoccolo 4 cm**

Modello

KEQC2200L

**Lavastoviglie integrata totale Serie 300 AirDry
KEAD 2100 L**



← 45 CM →

F



Opzioni



Benefit

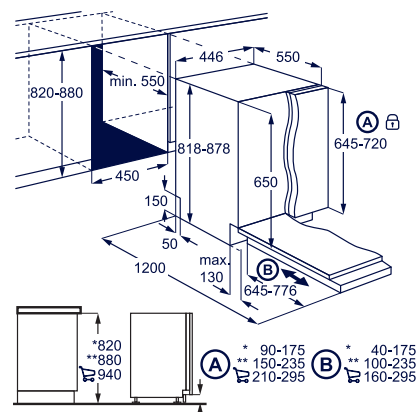
- Doppio mulinello superiore
- Tecnologia AirDry (apertura automatica della porta a fine ciclo)
- Cruscotto nero con display Touch Control e LED bianchi
- Comandi sliding QuickSelect

Caratteristiche tecniche

- Larghezza 45 cm
- Classe di efficienza energetica F
- Capacità 9 coperti
- Silenziosità 47 dB(A) re 1 pW
- Motore Inverter
- Specifiche cesto superiore: regolabile in altezza anche a pieno carico, supporti laterali porta tazze reclinabili
- Cestello portaposate
- Sistema di sicurezza integrato AquaStop
- Sensore torbidità dell'acqua
- Gestione allacciamento acqua calda (risparmio energia fino al 35%)

Programmi

- 6 programmi di lavaggio: 1h30min., AutoSense, Eco, Machine Care, Quick, Pre-Risciacquo
- 1 opzione: XtraPower
- Avvisatore acustico di fine ciclo, mancanza sale e brillantante
- Partenza ritardata 3 ore



- Mezzo carico automatico
- AutoOff (spegnimento automatico)
- Avvisatore acustico di fine ciclo

Installazione

- Integrata totale
- Cerniere autobilancianti sliding
- Peso anta (min-max): 2-6 kg
- Altezza minima zoccolo 4 cm

Modello
KEAD2100L

**PR Lavastoviglie integrata totale Serie 300 AirDry
KEAF 2100 L**



Esclusivo

← 45 CM →

F



Benefit

- Doppio mulinello superiore
- Tecnologia AirDry (apertura automatica della porta a fine ciclo)
- Cruscotto nero con display elettronico e LED bianchi

Caratteristiche tecniche

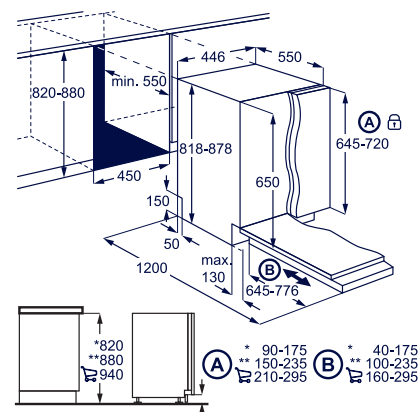
- Larghezza 45 cm
- Classe di efficienza energetica F
- Capacità 9 coperti
- Silenziosità 49 dB(A) re 1 pW
- Motore Inverter
- Specifiche cesto superiore: regolabile in altezza anche a pieno carico supporti laterali porta tazze reclinabili
- Cestello portaposate
- Sistema di sicurezza integrato AquaStop
- Gestione allacciamento acqua calda (risparmio energia fino al 35%)

Programmi

- 5 programmi di lavaggio: 2h40min., 1h30min., Eco, Quick, Pre-Risciacquo
- Avvisatore acustico di fine ciclo, Mancanza sale e brillantante,
- Partenza ritardata 3 ore

Installazione

- Integrata totale
- Cerniere autobilancianti sliding
- Peso anta (min-max): 2-6 kg
- Altezza minima zoccolo 4 cm



Modello
KEAF2100L

Lavastoviglie integrata parziale Serie 700 GlassCare® EEM 69300 IX



Opzioni

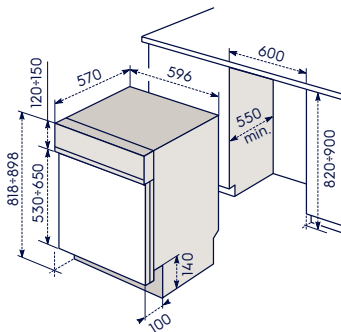


Benefit

- Vasca XXL
- **Mulinello satellitare inferiore**
- **Tecnologia AirDry** (apertura automatica della porta a fine ciclo)
- Cruscotto inox con display Touch Control e LED bianchi

Caratteristiche tecniche

- **Larghezza 60 cm**
- **Classe di efficienza energetica D**
- **Capacità 15 coperti**
- **Silenziosità 44 dB(A) re 1 pW**
- **Motore Inverter**
- **Cesti flessibili**
- Specifiche cesto superiore: regolabile in altezza anche a pieno carico, maniglia ergonomica, 2 scomparti reclinabili specifici per bicchieri, 2 speciali supporti SoftSpikes®, 6 SoftGrip per calici, supporti laterali porta tazze reclinabili
- Specifiche cesto inferiore: 2 scomparti piatti reclinabili
- **Vassoio portaposate MaxiFlex** con indicazioni per utensili, supporto per coltelli e divisori removibili
- Sistema di sicurezza integrato AquaStop
- Sensore torbidità dell'acqua
- Gestione allacciamento acqua calda (risparmio energia fino al 35%)



Programmi

- **8 programmi di lavaggio:** 160min., 60min., 90min., AutoSense, Eco, Machine Care, Quick, Pre-Risciacquo
- **3 opzioni:** ExtraHygiene, GlassCare®, XtraPower
- Mancanza sale e brillantante
- Partenza ritardata da 1 a 24 ore
- Mezzo carico automatico
- **AutoOff** (spegnimento automatico)

Installazione

- **Integrata parziale**
- **Cerniere a doppio fulcro autobilancianti**
- **Peso anta (min-max): 2-8 kg**
- **Altezza minima zoccolo 10 cm**

Modello

EEM69300IX

Lavastoviglie integrata parziale Serie 300 AirDry KEAC 7200 IX



Opzioni

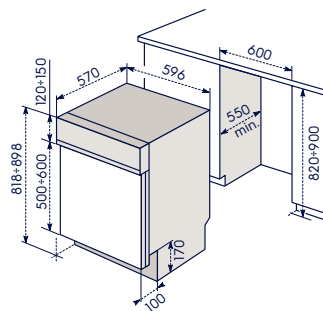


Benefit

- **Tecnologia AirDry** (apertura automatica della porta a fine ciclo)
- Cruscotto inox con display Touch Control e LED bianchi

Caratteristiche tecniche

- **Larghezza 60 cm**
- **Classe di efficienza energetica E**
- **Capacità 13 coperti**
- **Silenziosità 44 dB(A) re 1 pW**
- **Motore Inverter**
- Specifiche cesto superiore: regolabile in altezza anche a pieno carico, 2 speciali supporti SoftSpikes®, supporti laterali porta tazze reclinabili
- Cestello Portaposate
- Specifiche cesto inferiore: 2 scomparti piatti reclinabili
- Sistema di sicurezza integrato AquaStop
- Sensore torbidità dell'acqua
- Gestione allacciamento acqua calda (risparmio energia fino al 35%)



- Partenza ritardata da 1 a 24 ore
- Mezzo carico automatico
- **AutoOff** (spegnimento automatico)

Installazione

- **Integrata parziale**
- **Cerniere a doppio fulcro autobilancianti**
- **Peso anta (min-max): 2-8 kg**
- **Altezza minima zoccolo 10 cm**

Modello

KEAC7200IX

Lavastoviglie integrata parziale Serie 300 AirDry KEAC 7200 IW



Opzioni



KEAC 7200 IK

Benefit

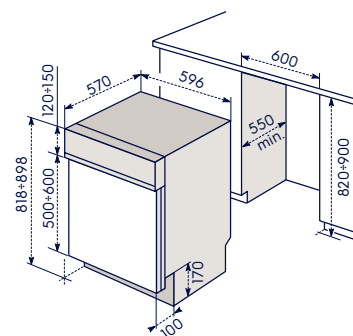
- **Tecnologia AirDry** (apertura automatica della porta a fine ciclo)
- Cruscotto bianco con Display Touch Control e LED bianchi

Caratteristiche tecniche

- **Larghezza 60 cm**
- **Classe di efficienza energetica E**
- **Capacità 13 coperti**
- **Silenziosità 44 dB(A) re 1 pW**
- **Motore Inverter**
- Specifiche cesto superiore: regolabile in altezza anche a pieno carico, 2 speciali supporti SoftSpikes®, supporti laterali porta tazze reclinabili
- Specifiche cesto inferiore: 2 scomparti piatti reclinabili
- Cestello portaposate
- Sistema di sicurezza integrato AquaStop
- Sensore torbidità dell'acqua
- Gestione allacciamento acqua calda (risparmio energia fino al 35%)

Programmi

- **8 programmi di lavaggio:** 160min., 60min., 90min., AutoSense, Eco, Machine Care, Quick, Pre-Risciacquo
- **3 opzioni:** ExtraHygiene, GlassCare®, XtraPower
- Mancanza sale e brillantante
- Partenza ritardata da 1 a 24 ore



- Mezzo carico automatico
- **AutoOff** (spegnimento automatico)

Installazione

- **Integrata parziale**
- **Cerniere a doppio fulcro autobilancianti**
- **Peso anta (min-max): 2-8 kg**
- **Altezza minima zoccolo 10 cm**

KEAC 7200 IK

- Cruscotto nero con Display Touch Control e LED bianchi

Modello

KEAC7200IW

KEAC7200IK

Lavastoviglie integrata totale compatta ESL 2500 RO



Benefit

- Cruscotto nero con display digitale elettronico

Caratteristiche tecniche

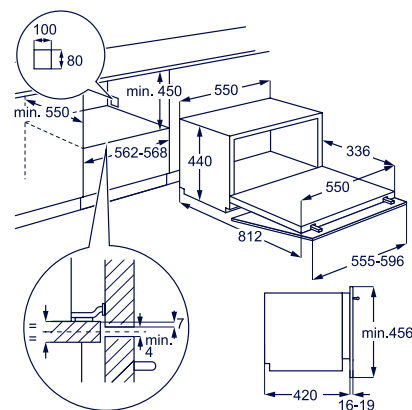
- **Compatta**
- **Larghezza 55 cm**
- **Classe di efficienza energetica F**
- **Capacità 6 coperti**
- **Silenziosità 49 dB(A) re 1 pW**
- Cestello portaposate
- Sistema di sicurezza integrato AquaStop
- Gestione allacciamento acqua calda (risparmio energia fino al 35%)

Programmi

- **6 programmi di lavaggio:** 20min (party), Eco 55, GlassCare 40°, Intensivo 70 °C, Normale 65 °C, QuickPlus 50°

Installazione

- **Integrata totale compatta**



Modello

ESL2500RO

ComfortLift®



KECB 7310 L
8 programmi,
cruscotto nero, display
a LED, comandi
QuickSelect, motore
Inverter, ComfortLift®,
classe D

Integrata totale



KEGB 8600 W
8 programmi,
cruscotto nero, display
a LED, comandi
QuickSelect, motore
Inverter, classe A



KEZB 8500 W
8 programmi,
cruscotto nero, display
a LED, comandi
QuickSelect, motore
Inverter, classe B



KHGB 9400 L
8 programmi,
cruscotto nero, display
a LED, comandi
QuickSelect, motore
Inverter, classe C



KEGB 9400 L
8 programmi,
cruscotto nero, display
a LED, comandi
QuickSelect, motore
Inverter, classe C

Integrata totale



KESC 8401 L
8 programmi,
cruscotto nero,
display LED, comandi
QuickSelect, motore
Inverter, classe C



KESC 8300 L
8 programmi,
cruscotto nero,
display LED, comandi
QuickSelect, motore
Inverter, classe D



KEZB 7400 L
8 programmi,
cruscotto nero,
display LED, comandi
QuickSelect, motore
Inverter, classe C



KESC 7320 L
8 programmi,
cruscotto nero,
display LED, comandi
QuickSelect, motore
Inverter, classe D



KEAD 7300 L
6 programmi,
cruscotto nero,
display LED, comandi
QuickSelect, motore
Inverter, classe D



ESL 5315 LO
5 programmi,
motore Inverter,
classe E

Integrata totale da 45 cm



KEGB 2310 L
8 programmi,
cruscotto nero,
display LED, comandi
QuickSelect, motore
Inverter, classe D



KEGC 2200 L
8 programmi,
cruscotto nero,
display LED, comandi
QuickSelect, motore
Inverter, classe E



KEAD 2100 L
6 programmi,
cruscotto nero,
display LED, comandi
QuickSelect, motore
Inverter, classe F



KEAF 2100 L
5 programmi,
motore Inverter,
classe F

Integrata parziale



EEM 69300 IX
8 programmi, motore
Inverter, classe D,
cruscotto inox



KEAC 7200 IX
8 programmi, motore
Inverter, classe E,
cruscotto inox



KEAC 7200 IW
8 programmi, motore
Inverter, classe E,
cruscotto bianco



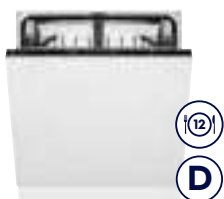
KEAC 7200 IK
8 programmi, motore
Inverter, classe E,
cruscotto nero

Integrata totale compatta



ESL 2500 RO
6 programmi,
cruscotto nero,
classe F,

Inserimento in colonna



KESC 5300 L
8 programmi,
comandi QuickSelect,
motore Inverter,
classe D

Lavastoviglie

NEW 2025

Scheda prodotto in conformità regolamento delegato (EU) n. 2010/1059	
Nome o marchio del fornitore	
Modello	
Classe di efficienza energetica	
Indice di efficienza energetica	
Indice di efficienza di lavaggio	
Indice di efficienza di asciugatura	
Consumo energetico Kwh/100 cicli (Programma ECO)	
Numero di coperti	
Durata Programma ECO	
Consumo di acqua in litri/Ciclo ECO	
Emissioni sonore espresse in (dB(A) re 1 pW)	
Classe di emissione sonora	
Consumo ponderato di energia in modalità spento (Off-mode)	
Consumo di energia in modalità Lasciato acceso (Standby mode)	
Caratteristiche principali	
Tipologia	
Dimensioni (cm)	
Estetica cruscotto	
Vasca XXL	
Motore Inverter	
Mulinello satellitare inferiore	
Energy smart: autoriduzione dei consumi	
Funzione AutoOff	
Tecnologia AirDry	
Sistema di sicurezza integrato AquaStop	
Sensore torbidità dell'acqua	
Visualizzazione/cruscotto	
Display	
Colore LED/LCD	
Avviso mancanza sale	
Avviso mancanza brillantante	
Indicatore di fine programma Beam on Floor	
Tecnologia TimeBeam*	
Programmazione partenza	
Programmi	
N° programmi	
Dettaglio programmi	
Opzioni	
N° opzioni	
Opzioni	
Cesti	
Sistema di sollevamento facilitato ComfortLift*	
Vassoio portaposate	
Cestello portaposate	
Cesto superiore regolabile in altezza	
Supporti SoftGrip	
Supporti SoftSpikes®	
Cesto inferiore con settori reclinabili	
Installazione	
Cerniere autobilancianti	
Sistema di fissaggio dell'anta PerfectFit	
Caratteristiche tecniche	
Potenza massima assorbita (W)	
Tensione (V)	
Frequenza (Hz)	
Certificazioni	

Electrolux KECB 7310 L	Electrolux KEGB 8600 W	Electrolux KEZB 8500 W	Electrolux KHGB 9400 L
D	A	B	C
49,9	31,9	37,9	43,9
1,121	1,121	1,121	1,121
1,061	1,061	1,061	1,061
85	54	64	76
14	14	14	15
4:00	4:30	4:00	4:00
11	10,9	9,9	11
44	43	42	44
B	B	B	B
0,5	0,5	0,5	0,5
0,5	0,5	0,5	0,5
Integrata totale	Integrata totale	Integrata totale	Integrata totale
60 cm	60 cm	60 cm	60 cm
Nero	Nero	Nero	Nero
.	.	.	.
.	.	.	.
.	.	.	.
.	.	.	.
.	.	.	.
.	.	.	.
.	.	.	.
.	.	.	.
.	.	.	.
LED	LED	LED	LED
bianchi	bianchi	bianchi	bianchi
.	.	.	.
.	.	.	.
Rosso e verde	Time Beam con luce bianca	Rosso e verde	Rosso e verde
-	.	-	-
fino a 24h	fino a 24h	fino a 24h	fino a 24h
8	8	8	8
160 min.; 60 min.; 90 min.; AutoSense; Eco; Machine Care; Quick; Pre-Risciacquo	160 min.; 60 min.; 90 min.; AutoSense; Eco; Machine Care; Quick 30 min.; Ammollo	160 min.; 60 min.; 90 min.; AutoSense; Eco; Machine Care; Quick 30 min.; Ammollo	160 min.; 60 min.; 90 min.; AutoSense; Eco; Machine Care; Quick; Ammollo
3	3	3	3
ExtraHygiene; GlassCare®; XtraPower	ExtraHygiene; GlassCare®; XtraPower	XtraPower; GlassCare®; Extra Silent	ExtraHygiene; GlassCare®; XtraPower
.	-	-	-
.	-	-	.
-	-	-	-
a pieno carico	a pieno carico	a pieno carico	a pieno carico
.	.	.	.
.	.	.	.
ComfortLift*	.	.	.
sliding	sliding	sliding	sliding rinforzate da 15 kg
.	.	.	.
1950	1550-2200	1550-2200	1950
220-240	200-240	200-240	220-240 1F
50	50-60	50-60	50
UL-EU	UL-EU	UL-EU	UL-EU

E

E

E

Integrate totali								In colonna
Electrolux KEGB 9400 L	Electrolux KESC 8401 L	Electrolux KESC 8300 L	Electrolux KEZB 7400 L	Electrolux KESC 7320 L	Electrolux KEAD 7300 L	Electrolux ESL 5315 LO	Electrolux KESC 5300 L	
C	C	D	C	D	D	E	D	
43,9	43,9	49,9	43,9	49,9	49,9	55,9	49,9	
1,121	1,121	1,121	1,121	1,121	1,121	1,121	1,121	
1,061	1,061	1,061	1,061	1,061	1,061	1,061	1,061	
76	75	85	74	84	84	94	82	
15	14	14	13	13	13	13	12	
4:00	4:00	4:00	4:00	4:00	4:00	3:47	4:00	
11	10,5	11	10,5	10,5	9,9	9,9	9,9	
44	44	46	44	46	46	49	44	
B	B	C	B	C	C	C	B	
0,5	0,5	0,5	0,5	0,5	0,5	0,5	0,5	
0,5	0,5	0,5	0,5	0,5	0,5	0,5	0,5	
Integrata totale 60 cm Nero	Integrata totale 60 cm Nero	Integrata totale 60 cm Nero	Integrata totale 60 cm Nero	Integrata totale 60 cm Nero	Integrata totale 60 cm Nero	Integrata totale 60 cm Nero	Integrata totale 55 cm Nero	
.	
.	
.	
.	
.	
.	
.	
LED bianchi	LED bianchi	LED bianchi	LED bianchi	LED bianchi	LED bianchi	LED bianchi	Digitale bianchi	
.	
.	
Rosso e verde	Time Beam con luce bianca	Rosso e verde	Rosso e verde	Rosso e verde	Rosso e verde	-	-	
-	.	-	-	-	-	-	-	
fino a 24h	fino a 24h	fino a 24h	fino a 24h	fino a 24h	3h	3h	fino a 24h	
8	8	8	8	8	6	5	8	
160 min.; 60 min.; 90 min.; AutoSense; Eco; Machine Care; Quick; Ammolto	160 min.; 60 min.; 90 min.; AutoSense; Eco; Machine Care; Quick; Ammolto	160 min.; 60 min.; 90 min.; AutoSense; Eco; Machine Care; Quick; Pre-Risciacquo	160 min.; 60 min.; 90 min.; AutoSense; Eco; Machine Care; Quick; Ammolto	160 min.; 60 min.; 90 min.; AutoSense; Eco; Machine Care; Quick; Pre-Risciacquo	90 min.; AutoSense; Eco; Machine Care; Quick; , Ammolto	160 min.; 90 min.; Eco; Quick; Ammolto	160 min.; 60 min.; 90 min.; AutoSense; Eco; Machine Care; Quick; Pre-Risciacquo	
3	2	2	3	2	1	-	2	
XtraPower; GlassCare*; Extra Silent	GlassCare*; XtraPower	GlassCare*; XtraPower	XtraPower; GlassCare*; Extra Silent	GlassCare*; XtraPower	XtraPower	-	GlassCare*; XtraPower	
-	-	-	-	-	-	-	-	
-	-	.	-	
-	-	-	
a pieno carico	a pieno carico	a pieno carico	regolabile in altezza anche a pieno carico con maniglie laterali	a pieno carico	a pieno carico	.	a pieno carico	
.	-	-	.	-	-	-	-	
.	.	-	.	-	-	-	-	
.	-	-	.	
sliding	sliding	sliding	sliding	sliding	sliding	sliding	doppio fulcro	
.	-	
1950 220-240 50 UL-EU	1950 220-240 50 UL-EU	1950 220-240 50 UL-EU	1950 220-240 50 UL-EU	1950 220-240 50 UL-EU	1950 220-240 50 UL-EU	1950 220-240 50 UL-EU	1950 220-240 50 UL-EU	

Lavastoviglie

Scheda prodotto in conformità regolamento delegato (EU) n. 2010/1059	
Nome o marchio del fornitore	
Modello	
Classe di efficienza energetica	
Indice di efficienza energetica	
Indice di efficienza di lavaggio	
Indice di efficienza di asciugatura	
Consumo energetico Kwh/100 cicli (Programma ECO)	
Numero di coperti	
Durata Programma ECO	
Consumo di acqua in litri/Ciclo ECO	
Emissioni sonore espresse in (dB(A) re 1 pW)	
Classe di emissione sonora	
Consumo ponderato di energia in modalità spento (Off-mode)	
Consumo di energia in modalità Lasciato acceso (Standby mode)	
Caratteristiche principali	
Tipologia	
Dimensioni (cm)	
Estetica cruscotto	
Vasca XXL	
Motore Inverter	
Mulinello satellitare inferiore	
Energy smart: autoriduzione dei consumi	
Funzione AutoOff	
Tecnologia AirDry	
Sistema di sicurezza integrato AquaStop	
Sensore torbidità dell'acqua	
Visualizzazione/cruscotto	
Display	
Colore LED/LCD	
Avviso mancanza sale	
Avviso mancanza brillantante	
Indicatore di fine programma Beam on Floor	
Tecnologia TimeBeam(R)	
Programmazione partenza	
Programmi	
N° programmi	
Dettaglio programmi	
Opzioni	
N° opzioni	
Opzioni	
Cesti	
Sistema di sollevamento facilitato ComfortLift®	
Vassoio portaposate	
Cestello portaposate	
Cesto superiore regolabile in altezza	
Supporti SoftGrip	
Supporti SoftSpikes®	
Cesto inferiore con settori reclinabili	
Installazione	
Cerniere autobilancianti	
Sistema di fissaggio dell'anta PerfectFit	
Caratteristiche tecniche	
Potenza massima assorbita (W)	
Tensione (V)	
Frequenza (Hz)	
Certificazioni	

Integrate totali da 45 cm			
Electrolux KEGB 2310 L	Electrolux KEQC 2200 L	Electrolux KEAD 2100 L	
D	E	F	
49,8	55,9	61,8	
1,121	1,121	1,121	
1,061	1,061	1,061	
63	70	78	
9	9	9	
4:00	4:00	4:00	
9,9	9,9	9,9	
44	46	47	
B	C	C	
0,5	0,5	0,5	
0,5	0,5	0,5	
Integrata totale	Integrata totale	Integrata totale	
45 cm	45 cm	45 cm	
Nero	Nero	Nero	
-	-	-	
.	.	.	
.	.	-	
.	.	.	
.	.	.	
.	.	.	
.	.	.	
.	.	.	
LED	LED	LED	
bianchi	bianchi	bianchi	
.	.	.	
.	.	.	
Rosso e verde	Rosso e verde	-	
-	-	-	
fino a 24h	fino a 24h	3h	
8	8	6	
160 min.; 60 min.; 90 min.; AutoSense; Eco; Machine Care; Quick; Pre-Risciacquo	160 min.; 60 min.; 90 min.; AutoSense; Eco; Machine Care; Quick; Pre-Risciacquo	90 min.; AutoSense; Eco; Machine Care; Quick; Pre-Risciacquo	
3	2	1	
ExtraHygiene; GlassCare*; XtraPower	GlassCare*; XtraPower	XtraPower	
-	-	-	
-	-	-	
.	.	.	
a pieno carico	a pieno carico	.	
.	-	-	
.	.	-	
.	.	-	
sliding	sliding	sliding	
-	-	-	
1950	1950	1950	
220-240	220-240	220-240	
50	50	50	
UL-EU	UL-EU	UL-EU	

E

	Compatta	Integrate parziali				
Electrolux KEAF 2100 L	Electrolux ESL 2500 RO	Electrolux EEM 69300 IX	Electrolux KEAC 7200 IX	Electrolux KEAC7200 IW	Electrolux KEAC 7200 IK	
F	F	D	E	E	E	
61,8	61,9	49,9	55,9	55,9	55,9	
1,121	1,121	1,121	1,121	1,121	1,121	
1,061	1,061	1,061	1,061	1,061	1,061	
78	61	86	94	94	94	
9	6	15	13	13	13	
4:00	3:50	03:55	4:00	4:00	4:00	
9,9	6,5	11	9,9	9,9	9,9	
49	49	44	44	44	44	
C	C	B	B	B	B	
0,5	0,5	0,5	0,5	0,5	0,5	
0,5	0	0,5	0,5	0,5	0,5	
Integrata totale	Integrata totale	Integrata parziale	Integrata parziale	Integrata parziale	Integrata parziale	
45 cm	Compatta	60 cm	60 cm	60 cm	60 cm	
Nero	Nero	Inox	Inox	Bianco	Nero	
-	-	-	-	-	-	
•	-	•	•	•	•	
-	-	•	-	-	-	
•	-	•	•	•	•	
-	-	•	•	•	•	
•	-	•	•	•	•	
•	-	•	•	•	•	
-	-	•	•	•	•	
LED bianchi	Digitale bianchi	LED bianchi	LED bianchi	LED bianchi	LED bianchi	
•	•	•	•	•	•	
•	•	•	•	•	•	
-	-	-	-	-	-	
-	-	-	-	-	-	
3h	---	fino a 24h	fino a 24h	fino a 24h	fino a 24h	
5	6	8	8	8	8	
160 min.; 90 min.; Eco; Quick; Pre-Risciacquo	20 Min Party Program; Eco 55; GlassCare 40°; Intensivo 70°C; Normal 65; QuickPlus 50°	160min.; 60min.; 90min.; AutoSense; Eco; Machine Care; Quick; Pre-Risciacquo	160min.; 60min.; 90min.; AutoSense; Eco; Machine Care; Quick; Pre-Risciacquo	160min.; 60min.; 90min.; AutoSense; Eco; Machine Care; Quick; Pre-Risciacquo	160min.; 60min.; 90min.; AutoSense; Eco; Machine Care; Quick; Pre-Risciacquo	
-	-	3	3	3	3	
-	-	ExtraHygiene; GlassCare®; XtraPower	ExtraHygiene; GlassCare®; XtraPower	ExtraHygiene; GlassCare®; XtraPower	ExtraHygiene; GlassCare®; XtraPower	
-	-	-	-	-	-	
-	-	•	-	-	-	
•	•	-	•	•	•	
•	-	a pieno carico	a pieno carico	a pieno carico	a pieno carico	
-	-	•	•	-	-	
-	-	•	•	•	•	
-	-	•	•	•	•	
sliding	standard	doppio fulcro	doppio fulcro	doppio fulcro	doppio fulcro	
-	-	-	-	-	-	
1950	1180	1950	1950	1950	1950	
220-240	230	220-240	220-240	220-240	220-240	
50	50	50	50	50	50	
UL-EU	UL-EU	UL-EU	UL-EU	UL-EU	UL-EU	

La nostra gamma di frigocongelatori

Vi presentiamo la nostra nuova gamma di frigocongelatori da incasso all'avanguardia. Progettati per un futuro più sostenibile.

Con oltre 100 anni di tradizione scandinava, realizzando frigocongelatori a partire dalla loro invenzione, stiamo introducendo sul mercato la migliore gamma di frigocongelatori che sia mai stata realizzata.

Massima protezione della qualità degli alimenti attraverso tecnologie avanzate, per preservare le vitamine e ridurre al minimo gli sprechi alimentari.

Perché la più grande influenza che possiamo creare è attraverso la nostra alimentazione. Per noi stessi. E per il pianeta.



Soluzioni sostenibili per vivere meglio

Sviluppiamo soluzioni che garantiscono la qualità degli alimenti per offrirti più sapore e meno sprechi.

Riduciamo al minimo l'impatto ambientale limitando le emissioni di CO₂ fino al 20%.*

Questo comporta la produzione degli elettrodomestici in uno stabilimento con certificazione zero rifiuti in discarica di Intertek** e l'aumento della riciclabilità† dei prodotti a fine vita.



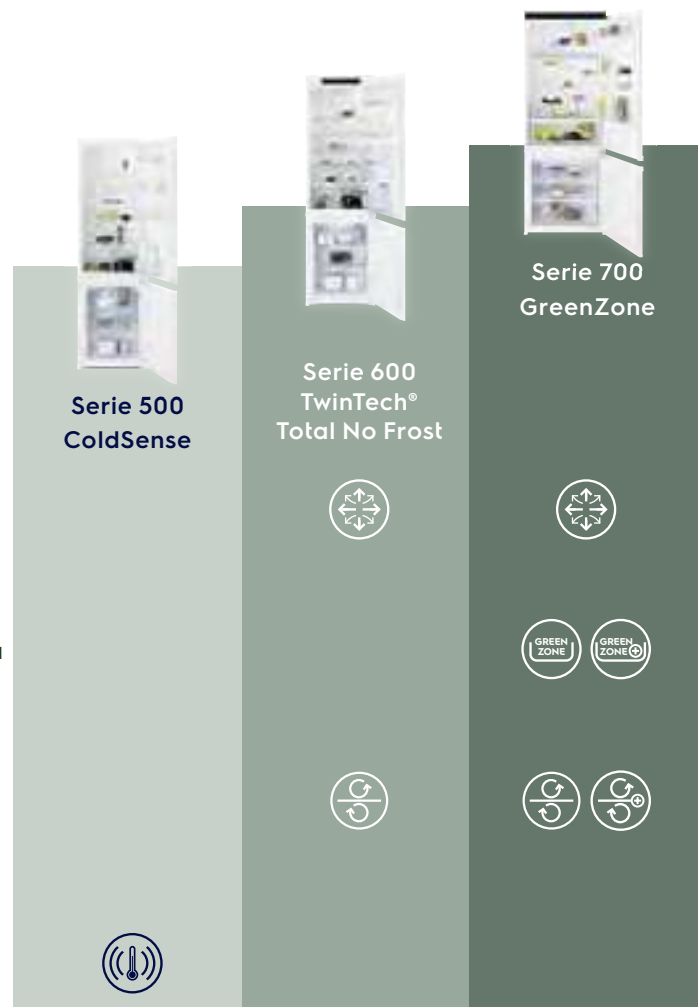
*Impatto di CO₂ da materiali, processo e utilizzo. Impatto energetico confrontato con la classe energetica di base F valutata dall'Università Politecnica delle Marche.

**Prodotto in uno stabilimento con certificazione zero rifiuti in discarica di Intertek

† Considerando i frigocongelatori destinati al riciclo nell'Unione Europea.



Confronta i nostri frigocongelatori



Ventilazione MultiFlow

Mantiene la temperatura stabile, impedendo ai cibi di seccarsi. Disponibile solo su alcuni modelli



GreenZone e GreenZone Plus

Il cassetto dotato di controllo dell'umidità conserva fino al 95% delle vitamine*



TwinTech® Total No Frost e

TwinTech® Total No Frost Plus

Mantiene i cibi succosi e idratati grazie al doppio sistema di raffreddamento e la tecnologia antigelo



ColdSense

I precisi sistemi di controllo elettronico contribuiscono a ridurre gli sprechi alimentari



*Test effettuato da Merieux Nutrisciences sulla ritenzione di vitamina C nei mirtilli dopo 11 giorni.



Frigocongelatore Serie 700 GreenZone e GreenZone Plus

Fino al 95%* di vitamine conservate con la tecnologia GreenZone.

Il controllo dell'umidità mantiene o elimina gli eccessi di umidità e di vapore acqueo, garantendo l'ambiente ideale nella cella frigorifera.

Il cassetto GreenZone Plus dispone del controllo di umidità automatico.

*Tasso di conservazione delle vitamine basato su un test esterno sulla ritenzione della vitamina C nei mirtilli dopo 11 giorni di permanenza nello scomparto GreenZone.

Frigocongelatore Serie 600 TwinTech® Total No Frost

Massima freschezza e cibi più succosi del 60%** con la tecnologia TwinTech® Total No Frost.

Il sistema a doppio raffreddamento garantisce l'umidità ideale per impedire la disidratazione degli alimenti. Inoltre, consente di non dover mai sbrinare il congelatore.

**Test interno sulla tecnologia TwinTech® utilizzando un metodo di prova interno che misura il livello di idratazione dopo 9 giorni di stoccaggio rispetto a un nostro elettrodomestico con un solo evaporatore.

Frigorifero TwinTech®

Total No Frost

Insalata come appena acquistata, dopo 7 giorni

Frigorifero tradizionale

Insalata conservata, dopo 7 giorni



Frigocongelatore ColdSense

Frigocongelatore Serie 500 ColdSense

Gli ingredienti mantengono la loro qualità nel tempo, evitando gli sprechi.

I sensori reattivi regolano rapidamente la temperatura dopo ogni apertura della porta, proteggendo gli alimenti da sbalzi di temperatura e deterioramento.

Con MaxiSpace ottieni più spazio per conservare più prodotti

MaxiSpace offre il 45% di capacità in più rispetto a un frigocongelatore convenzionale***
Più alto e largo di un frigocongelatore tradizionale, offre più spazio per conservare un maggior numero di prodotti.

*** Rispetto ai frigocongelatori con misure standard.



Con il 70%** di plastica riciclata**

I vani interni sono realizzati con il 70% di plastica riciclata. Per produrre nuovi frigoriferi è utilizzata la plastica dei frigoriferi dismessi, contribuendo a ridurre i rifiuti attraverso una logica di circolarità.

****Fino al 70% nei vani interni realizzati con plastica riciclata rHIPS



Ventilazione MultiFlow

Grazie ad una migliore circolazione dell'aria fredda all'interno del vano, mantiene una temperatura stabile all'interno del tuo frigorifero evitando sbalzi di temperatura che potrebbero rovinare gli ingredienti.

Pannello di controllo con ECOMETER.

Il controllo touch con Ecometer ti aiuta a selezionare le impostazioni più efficienti dal punto di vista energetico, mantenendo il frigorifero alla temperatura ottimale.

Funzione ECO Mode
l'impostazione più efficiente dal punto di vista energetico



PR Frigocongelatore Combinato Serie 700 MaxiSpace TwinTech® Total No Frost Plus con connettività KNP 7 TE 75 S



Humidity control

Benefit

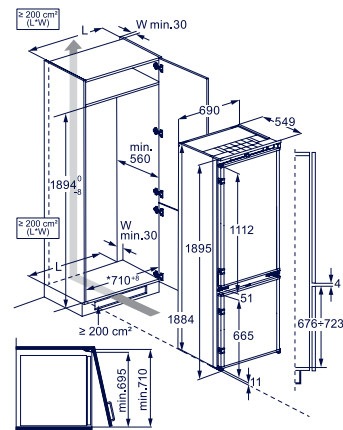
- Tecnologia TwinTech® Total No Frost Plus: due sistemi di raffreddamento indipendenti con temperature sempre stabili.
- Ventilazione FreeStore® Technology con ventola radiale
- 45% di capacità in più*
- Cassetto sigillato GreenZone Plus con controllo umidità automatico
- Connettività integrata (Wi-Fi)
- Vani interni realizzati con il 70% di plastica riciclata
- Compressore inverter con garanzia 10 anni

Specifiche tecniche

- Classe di efficienza energetica E
- Capacità totale frigorifero 287 litri
- Capacità totale congelatore 89 litri
- Capacità di congelamento 10.5 kg/24 h
- Silenziosità 35 dB(A)
- Pannello digitale con dual control: regolazione separata della temperatura del frigorifero e del congelatore
- Illuminazione a LED superiore e 2 laterali
- Filtro Clean Air+

Funzioni/Programmi

- Pannello di controllo con **ECOMETER**
- **ECO Mode**: l'impostazione più efficiente dal punto di vista energetico
- **Funzione ShoppingMode**: raffreddamento rapido
- **Funzione FastFreeze**: congelamento rapido
- Allarme luminoso/acustico alta temperatura
- Allarme luminoso/acustico porta aperta



Installazione

- Installazione a traino
- 2 porte reversibili con incernieramento a destra

Dotazione

- Vano frigorifero: 4 ripiani in vetro di cui 1 sdoppiabile FlexiShelf, 1 griglia portabottiglie piatta, 1 cassetto GreenZonePlus, 1 cassetto ExtraZone, 1 contenitore burro, 1 mensola per bottiglie, mezzo ripiano amovibile, 1 mensola trasparente
- Vano congelatore: 3 cassette

Modello
KNP7TE75S

* rispetto ad un frigocongelatore tradizionale



PR Frigocongelatore Combinato Serie 700 MaxiSpace TwinTech® Total No Frost Plus
KNR 7 TE 75 S



Benefit

- Tecnologia TwinTech® Total No Frost Plus: due sistemi di raffreddamento indipendenti con temperature sempre stabili.
- Ventilazione FreeStore® Technology con ventola radiale
- Vani interni realizzati con il 70% di plastica riciclata
- 45% di capacità in più*
- Cassetto sigillato GreenZone con controllo umidità per preservare al meglio le vitamine, il sapore e la consistenza della frutta e verdura fresca
- Compressore inverter con garanzia 10 anni

Specifiche tecniche

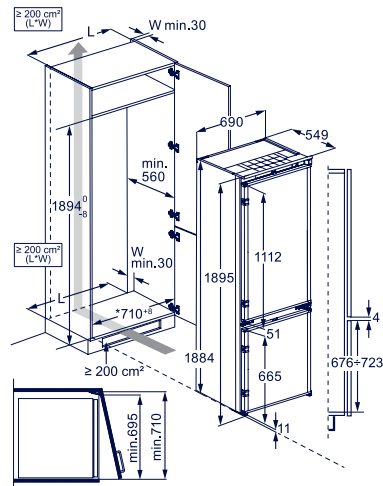
- Classe di efficienza energetica E
- Capacità totale frigorifero 287 litri
- Capacità totale congelatore 89 litri
- Capacità di congelamento 10.5 kg/24 h
- Silenziosità 35 dB(A)
- Controllo elettronico con pannello digitale
- Illuminazione a LED superiore e 2 laterali

Funzioni/Programmi

- Pannello di controllo con **ECOMETER**
- **ECO Mode:** l'impostazione più efficiente dal punto di vista energetico
- **Funzione ShoppingMode:** raffreddamento rapido
- **Funzione FastFreeze:** congelamento rapido
- Allarme luminoso/acustico alta temperatura
- Allarme luminoso/acustico porta aperta: frigo e congelatore

Indicatore di temperatura IT4 e Humidity control

* rispetto ad un frigocongelatore tradizionale



Installazione

- Installazione a traino
- 2 porte reversibili con incernieramento a destra

Dotazione

- Vano frigorifero: 4 ripiani in vetro, 1 griglia portabottiglie piatta, 1 cassetto GreenZone, 1 cassetto ExtraZone, 1 contenitore burro, 1 mensola per bottiglie, mezzo ripiano amovibile, 1 mensola trasparente, 2 portauova
- Vano congelatore: 3 cassette, 1 vaschetta del ghiaccio

Modello
KNR7TE75S

PR Frigocongelatore Combinato Serie 700 MaxiSpace TwinTech® Total No Frost Plus
KNR 7 TE 75 T



Benefit

- Tecnologia TwinTech® Total No Frost Plus: due sistemi di raffreddamento indipendenti con temperature sempre stabili.
- Ventilazione FreeStore® Technology
- 45% di capacità in più*
- Cassetto sigillato GreenZone con controllo umidità per preservare al meglio le vitamine, il sapore e la consistenza della frutta e verdura fresca
- Vani interni realizzati con il 70% di plastica riciclata
- Compressore inverter con garanzia 10 anni

Specifiche tecniche

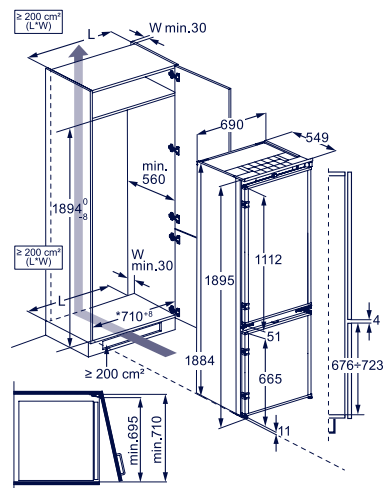
- Classe di efficienza energetica E
- Capacità totale frigorifero 287 litri
- Capacità totale congelatore 89 litri
- Capacità di congelamento 10.5 kg/24 h
- Silenziosità 35 dB(A)
- Pannello digitale con dual control: regolazione separata della temperatura del frigorifero e del congelatore
- Illuminazione a LED superiore e 2 laterali

Funzioni/Programmi

- Pannello di controllo con **ECOMETER**
- **ECO Mode:** l'impostazione più efficiente dal punto di vista energetico
- **Funzione ShoppingMode:** raffreddamento rapido
- **Funzione FastFreeze:** congelamento rapido
- Allarme luminoso/acustico alta temperatura
- Allarme luminoso/acustico porta aperta: frigo e congelatore

Indicatore di temperatura IT4 e Humidity control

* rispetto ad un frigocongelatore tradizionale



Dotazione

- Vano frigorifero: 4 ripiani in vetro, 1 griglia portabottiglie piatta, 1 cassetto GreenZone, 1 cassetto ExtraZone, 1 contenitore burro, 1 mensola per bottiglie, mezzo ripiano amovibile, 1 mensola trasparente, 2 portauova
- Vano congelatore: 3 cassette, 1 vaschetta del ghiaccio

Modello
KNR7TE75T

PR Frigoricongelatore Combinato Serie 600 MultiFlow TwinTech® Total No Frost
KNT 6 ME 19 S1



Esclusivo



Benefit

- Tecnologia TwinTech® Total No Frost: due sistemi di raffreddamento indipendenti
- Vani interni realizzati con il 70% di plastica riciclata
- Ventilazione MultiFlow
- Compressore inverter con garanzia 10 anni

Specifiche tecniche

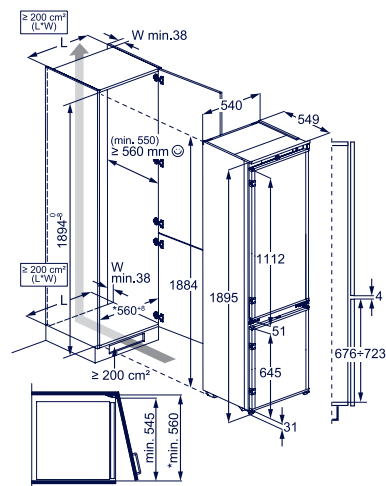
- Classe di efficienza energetica E
- Capacità totale vano frigorifero 207 litri
- Capacità totale vano congelatore 62 litri
- Capacità di congelamento 5 kg/24 h
- Silenziosità 37 dB(A)
- Pannello digitale con dual control: regolazione separata della temperatura del frigorifero e del congelatore
- Illuminazione a LED superiore

Funzioni/Programmi

- **ECO Mode:** l'impostazione più efficiente dal punto di vista energetico
- **Funzione FastFreeze:** congelamento rapido
- Allarme luminoso/acustico alta temperatura
- Allarme luminoso/acustico porta aperta

Installazione

- Installazione a traino
- 2 porte reversibili con incernieramento a destra



Dotazione

- Vano frigorifero: 5 ripiani in vetro di cui 1 sdoppiabile FlexiShelf, 1 cassetto verdura, 1 cassetto ExtraChill, Controporta CustomFlex®: 2 mensole piccole, 3 mensole medie, 1 mensola per bottiglie, 1 portauova
- Vano congelatore: 2 ripiani in vetro, 3 cassette

Modello
KNT6ME19S1

PR Frigocongelatore Combinato Serie 700 GreenZone MultiFlow TwinTech® Total No Frost Plus
KNP 7 MD 18 S



Benefit

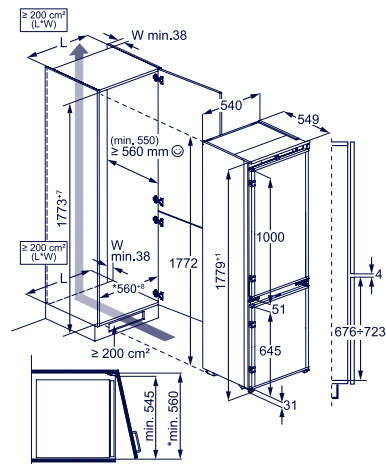
- Tecnologia TwinTech® Total No Frost Plus: due sistemi di raffreddamento indipendenti con temperature sempre stabili.
- Ventilazione MultiFlow
- Vani interni realizzati con il 70% di plastica riciclata
- Cassetto sigillato GreenZone Plus con controllo umidità automatico per preservare al meglio le vitamine, il sapore e la consistenza della frutta e verdura fresca
- Compressore inverter con garanzia 10 anni

Specifiche tecniche

- Classe di efficienza energetica D
- Capacità totale frigorifero 186 litri
- Capacità totale congelatore 62 litri
- Capacità di congelamento 8 kg/24 h
- Silenziosità 35 dB(A)
- Pannello digitale con dual control: regolazione separata della temperatura del frigorifero e del congelatore
- Illuminazione a LED superiore e 2 laterali
- Filtro Clean Air+

Funzioni/Programmi

- Pannello di controllo con **ECOMETER**
- **ECO Mode:** l'impostazione più efficiente dal punto di vista energetico
- **Funzione ShoppingMode:** raffreddamento rapido
- **Funzione FastFreeze:** congelamento rapido
- Allarme luminoso/acustico alta temperatura
- Allarme luminoso/acustico porta aperta: frigo e congelatore



Installazione

- Installazione a traino
- 2 porte reversibili con incernieramento a destra

Dotazione

- Vano frigorifero: 4 ripiani in vetro di cui 1 sdoppiabile FlexiShelf, 1 GreenZonePlus, 1 cassetto ExtraChill, 1 contenitore burro, 1 mensola per bottiglie, 1 mensola trasparente, 2 portauova
- Vano congelatore: 3 cassette, 1 vaschetta del ghiaccio

Modello
KNP7MD18S

Humidity Control automatico

PR Frigocongelatore Combinato Serie 700 GreenZone TwinTech® Total No Frost
LNG 7 TE 18 S



Indicatore di temperatura IT4 e Humidity Control

Benefit

- Tecnologia TwinTech® Total No Frost: due sistemi di raffreddamento indipendenti
- Ventilazione FreeStore® Technology
- Cassetto sigillato GreenZone con controllo umidità per preservare al meglio le vitamine, il sapore e la consistenza della frutta e verdura fresca
- Compressore inverter con garanzia 10 anni

Specifiche tecniche

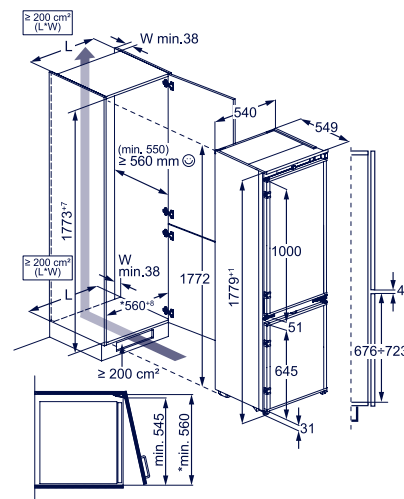
- Classe di efficienza energetica E
- Capacità totale frigorifero 194 litri
- Capacità totale congelatore 62 litri
- Capacità di congelamento 7 kg/24 h
- Silenziosità 36 dB(A)
- Pannello digitale con dual control: regolazione separata della temperatura del frigorifero e del congelatore
- Illuminazione a LED superiore
- Filtro Clean Air+

Funzioni/Programmi

- Pannello di controllo con ECOMETER
- **ECO Mode:** l'impostazione più efficiente dal punto di vista energetico
- **Funzione ShoppingMode:** raffreddamento rapido
- **Funzione FastFreeze:** congelamento rapido
- Allarme luminoso/acustico alta temperatura
- Allarme luminoso/ acustico porta aperta

Installazione

- Installazione a traino
- 2 porte reversibili con incernieramento a destra



Dotazione

- Vano frigorifero:
 - 4 ripiani in vetro di cui 1 sdoppiabile FlexiShelf, 1 Griglia portabottiglie piatta, 1 cassetto GreenZone, 1 contenitore burro, 1 mensola per bottiglie, mezzo ripiano amovibile, 1 mensola trasparente, 2 portauova
- Vano congelatore:
 - 2 ripiani in vetro, 3 cassette, 1 vaschetta del ghiaccio

Modello

LNG7TE18S

PR Frigocongelatore Combinato Serie 600 MultiFlow TwinTech® Total No Frost
KNT 6 MD 18 S3

NEW 2025
PREDECESSORE
KNT 6 ME 18 S



Benefit

- Tecnologia TwinTech® Total No Frost: due sistemi di raffreddamento indipendenti
- Vani interni realizzati con il 70% di plastica riciclata
- Sbrinatorio e scongelamento automatici
- Ventilazione MultiFlow
- Compressore inverter con garanzia 10 anni

Specifiche tecniche

- Classe di efficienza energetica D
- Capacità totale vano frigorifero 186 litri
- Capacità vano congelatore 62 litri
- Capacità di congelamento 5 kg/24 h
- Silenziosità 34 dB(A)
- Pannello digitale con DualControl: regolazione separata della temperatura del frigorifero e del congelatore
- Illuminazione a LED

Funzioni/Programmi

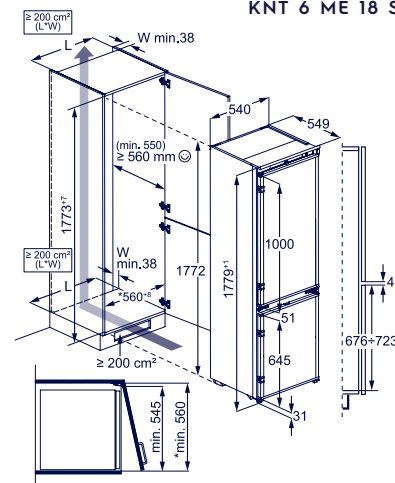
- **ECO Mode:** l'impostazione più efficiente dal punto di vista energetico
- **Funzione FastFreeze:** congelamento rapido
- Allarme luminoso alta temperatura
- Allarme acustico alta temperatura
- Allarme luminoso porta aperta
- Allarme acustico porta aperta

Installazione

- Installazione a traino
- 2 porte reversibili con incernieramento a destra

Dotazione

- Vano frigorifero:
 - 4 ripiani in vetro, 1 cassetto verdura,



- 1 cassetto ExtraChill, 1 contenitore burro, 1 mensola per bottiglie, 1 mensola trasparente
- Vano congelatore:
 - 2 ripiani in vetro, 3 cassette

Modello

KNT6MD18S3

PR Frigoncongelatore Combinato Serie 600 MultiFlow TwinTech® Total No Frost
KNT 6 ME 18 S1



Esclusivo



Benefit

- Tecnologia TwinTech® Total No Frost: due sistemi di raffreddamento indipendenti
- Vani interni realizzati con il 70% di plastica riciclata
- Ventilazione MultiFlow
- Compressore inverter con garanzia 10 anni

Specifiche tecniche

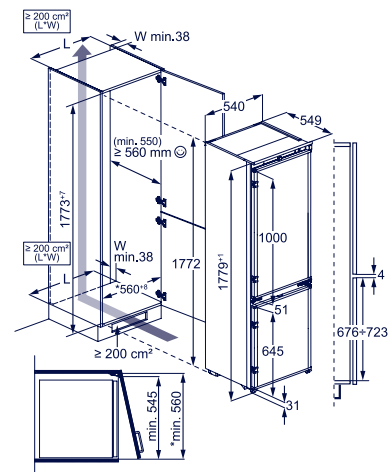
- Classe di efficienza energetica E
- Capacità totale vano frigorifero 186 litri
- Capacità vano congelatore 62 litri
- Capacità di congelamento 5 kg/24 h
- Silenziosità 37 dB(A)
- Pannello digitale con DualControl: regolazione separata della temperatura del frigorifero e del congelatore
- Illuminazione a LED superiore

Funzioni/Programmi

- **ECO Mode:** l'impostazione più efficiente dal punto di vista energetico
- **Funzione FastFreeze:** congelamento rapido
- Allarme luminoso/acustico alta temperatura
- Allarme luminoso/acustico porta aperta

Installazione

- Installazione a traino
- 2 porte reversibili con incernieramento a destra



Dotazione

- Vano frigorifero: 3 ripiani in vetro di cui 1 sdoppiabile FlexiShelf, 1 griglia portabottiglie piatta, 1 cassetto verdura, 1 cassetto ExtraChill, 1 contenitore burro, 1 mensola per bottiglie, 1 mensola trasparente, 1 portauova
- Vano congelatore: 3 cassette, 2 ripiani in vetro

Modello

KNT6ME18S1

Frigoncongelatore Combinato Serie 600 TwinTech® Total No Frost Easy
LNT 6 NE 18 S



Indicatore di temperatura IT4

Benefit

- Tecnologia TwinTech® Total No Frost: due sistemi di raffreddamento indipendenti
- Compressore inverter con garanzia 10 anni

Specifiche tecniche

- Classe di efficienza energetica E
- Capacità totale vano frigorifero 195 litri
- Capacità vano congelatore 62 litri
- Capacità di congelamento 4.5 kg/24 h
- Silenziosità 35 dB(A)
- Controlli interni elettronici con LED
- Luce LED integrata sul pannello di controllo

Funzioni/Programmi

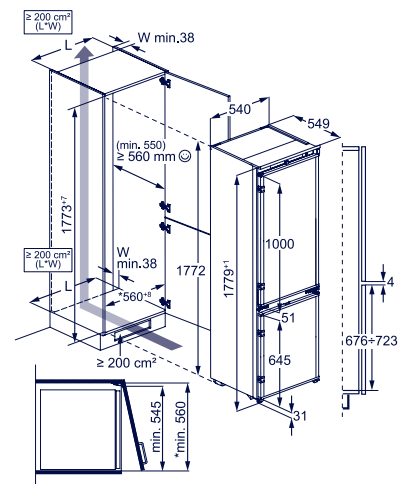
- **Funzione FastFreeze:** congelamento rapido
- Spia luminosa (gialla) per congelamento rapido
- Allarme luminoso/acustico alta temperatura
- Allarme acustico porta aperta

Installazione

- Installazione a traino
- 2 porte reversibili con incernieramento a destra

Dotazione

- Vano frigorifero: 5 ripiani in vetro, 2 cassette verdura, 1 contenitore burro, 1 mensola per bottiglie, mezzo ripiano amovibile, 2 mensole trasparenti, 1 portauova
- Vano congelatore: 2 ripiani in vetro, 3 cassette



Modello

LNT6NE18S

**Frigoncongelatore Combinato Serie 500 Low Frost ventilato
KND 5 FE 18 S**



Indicatore di temperatura IT4

Benefit

- Tecnologia Low Frost
- Ventilazione FreeStore® Technology
- Compressore inverter con garanzia 10 anni

Specifiche tecniche

- Classe di efficienza energetica E
- Capacità totale vano frigorifero 196 litri
- Capacità vano congelatore 73 litri
- Capacità di congelamento 3,3 kg/24 h
- Silenziosità 34 dB(A)
- Controlli interni elettronici con LED
- Luce LED integrata sul pannello di controllo

Funzioni/Programmi

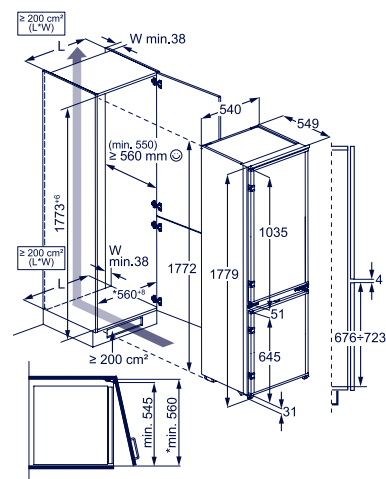
- Funzione FastFreeze: congelamento rapido
- Spia luminosa (gialla) per congelamento rapido
- Allarme acustico porta aperta

Installazione

- Installazione a traino
- 2 porte reversibili con incernieramento a destra

Dotazione

- Vano frigorifero:
 - 5 ripiani in vetro, 2 cassetti verdura,
 - 1 contenitore burro, 1 mensola per bottiglie,
 - 2 mensole, 1 portauova
- Vano congelatore:
 - 2 ripiani in vetro, 3 cassetti



Modello
KND5FE18S

**Frigoncongelatore Combinato Serie 500 Low Frost
KNS 5 LE 18 S**



Benefit

- Tecnologia Low Frost
- Compressore inverter con garanzia 10 anni

Specifiche tecniche

- Classe di efficienza energetica E
- Capacità totale vano frigorifero 198 litri
- Capacità totale vano congelatore 73 litri
- Capacità di congelamento 3,3 kg/24 h
- Silenziosità 34 dB(A)
- Controlli interni elettronici con LED
- Luce LED integrata sul pannello di controllo

Funzioni/Programmi

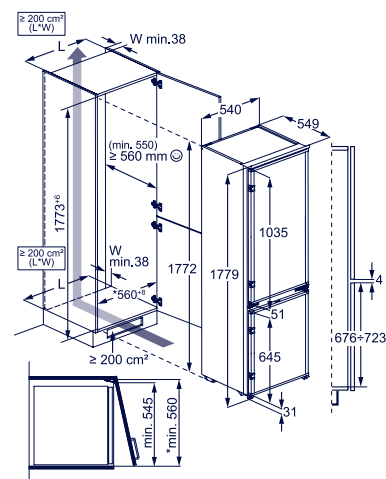
- Funzione FastFreeze: congelamento rapido
- Spia luminosa (gialla) per congelamento rapido
- Allarme acustico porta aperta

Installazione

- Installazione a traino
- 2 porte reversibili con incernieramento a destra

Dotazione

- Vano frigorifero:
 - 5 ripiani in vetro, 2 cassetti verdura,
 - 1 contenitore burro, 1 mensola per bottiglie,
 - 2 mensole, 1 portauova
- Vano congelatore:
 - 2 ripiani in vetro, 3 cassetti



KNS 5 LE 18 T
• Incernieramento porte a sinistra
Indicatore di temperatura IT4

Modello
KNS5LE18S
KNS5LE18T

Frigoncongelatore Combinato Serie 500 Low Frost KNS 5 LE 16 S



Benefit

- Tecnologia Low Frost
- Compressore inverter con garanzia 10 anni

Specifiche tecniche

- Classe di efficienza energetica E
- Capacità totale vano frigorifero 161 litri
- Capacità vano congelatore 72 litri
- Capacità di congelamento 4,5 kg/24 h
- Silenziosità 36 dB(A)
- Controlli interni elettronici con LED
- Luce LED integrata sul pannello di controllo

Funzioni/Programmi

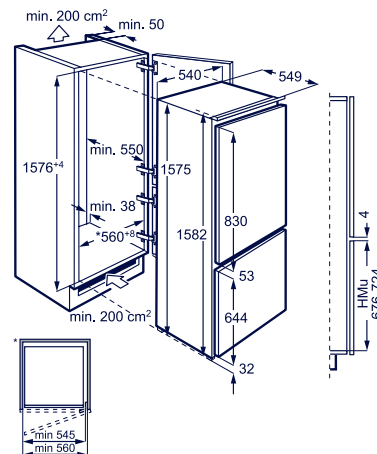
- Funzione FastFreeze: congelamento rapido
- Spia luminosa (gialla) per congelamento rapido
- Allarme acustico porta aperta

Installazione

- Installazione a traino
- 2 porte reversibili con incernieramento a destra

Dotazione

- Vano frigorifero:
 - 4 ripiani in vetro, 2 cassette verdura,
 - 1 contenitore burro, 1 mensola per bottiglie,
 - mezzo ripiano amovibile, 1 mensola, 1 portauovo
- Vano congelatore:
 - 2 ripiani in vetro, 3 cassette



Modello

KNS5LE16S

Frigorifero armadio Serie 600 ventilato con vano congelatore KFF 6 DD 18 S

NEW 2025

PREDECESSORE
KFD 6 DE 18 S



Benefit

- Vano congelatore ****
- Ventilazione FreeStore® Technology
- Compressore Inverter con 10 anni di garanzia
- Vani interni realizzati con il 70% di plastica riciclata

Specifiche tecniche

- Classe di efficienza energetica D
- Capacità totale vano frigorifero 261 litri
- Capacità totale vano congelatore 22 litri
- Capacità di congelamento 5,5 kg/24 h
- Silenziosità 29 dB(A)
- Controllo elettronico con pannello digitale
- Illuminazione a LED
- Sicurezza bambini

Funzioni/Programmi

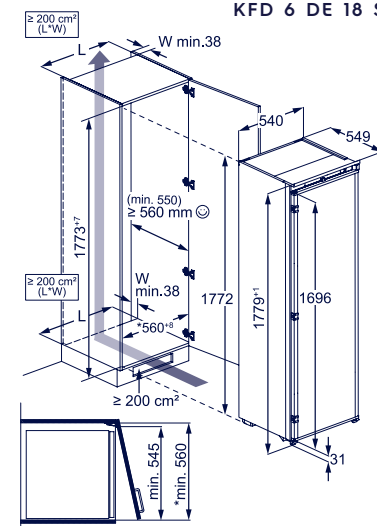
- ECO Mode: l'impostazione più efficiente dal punto di vista energetico
- Funzione FastFreeze: congelamento rapido
- Funzione ShoppingMode: raffreddamento rapido
- Allarme acustico porta aperta

Installazione

- Installazione a traino
- Porta reversibile con incernieramento a destra

Dotazione

- Vano frigorifero:
 - 4 ripiani in vetro di cui 1 sdoppiabile FlexiShelf,
 - 1 cassetto verdura su guide telescopiche totalmente estensibile, 1 cassetto ExtraZone,
 - Controporta CustomFlex: 4 mensole piccole, 4 mensole medie, 1 mensola per bottiglie



Modello

KFF6DD18S

Frigorifero Armadio Serie 600 ventilato
KRD 6 DE 18 S1

NEW 2025

PREDECESSORE
KRS 4 DE 18 S



Benefit

- Ventilazione FreeStore® Technology
- Compressore Inverter con 10 anni di garanzia
- Vani interni realizzati con il 70% di plastica riciclata

Specifiche tecniche

- Classe di efficienza energetica E
- Capacità totale vano frigorifero 310 litri
- Silenziosità 32 dB(A)
- Controllo elettronico con pannello digitale
- Illuminazione a LED
- Sicurezza bambini

Funzioni/Programmi

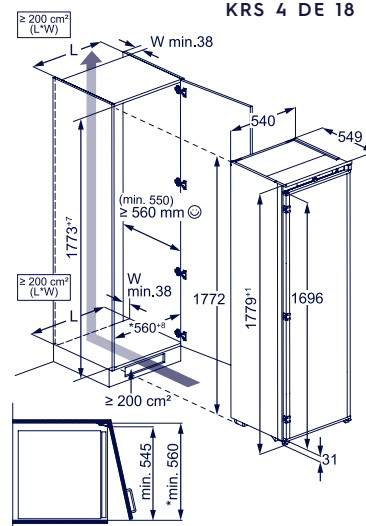
- **ECO Mode:** l'impostazione più efficiente dal punto di vista energetico
- **Funzione ShoppingMode:** raffreddamento rapido
- Allarme acustico porta aperta

Installazione

- Installazione a traino
- Porta reversibile con incernieramento a destra

Dotazione

- Vano frigorifero: 5 ripiani in vetro, 1 cassetto verdura su guide telescopiche totalmente estensibile, 1 cassetto ExtraZone, 1 contenitore burro, 1 mensola per bottiglie, 3 mensole trasparenti



Humidity control

Modello

KRD6DE18S1

Congelatore Armadio Serie 700 No Frost
KUN 7 NE 18 S

NEW 2025

PREDECESSORE
KUT 6 NE 18 S



Benefit

- Tecnologia No Frost
- Compressore Inverter con 10 anni di garanzia
- Vani interni realizzati con il 70% di plastica riciclata

Specifiche tecniche

- Classe di efficienza energetica E
- Capacità totale vano frigorifero 212 litri
- Capacità di congelamento 16,5 kg/24 h
- Silenziosità 35 dB(A)
- Controllo elettronico con pannello digitale

Funzioni/Programmi

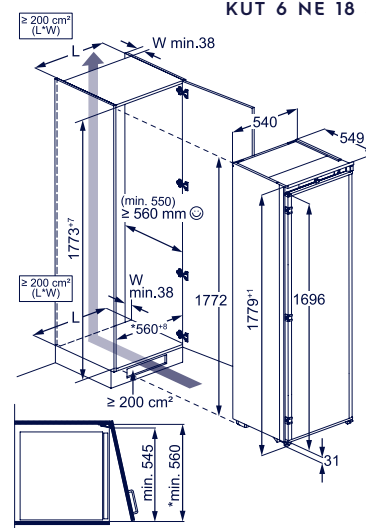
- **ECO Mode:** l'impostazione più efficiente dal punto di vista energetico
- **Funzione FastFreeze:** congelamento rapido
- Allarme luminoso/acustico alta temperatura
- Allarme luminoso/acustico porta aperta
- Sicurezza bambini

Installazione

- Installazione a traino
- Porta reversibile con incernieramento a destra

Dotazione

- 5 cassette
- 6 ripiani in vetro
- 2 ribaltine



Modello

KUN7NE18S

Frigorifero Armadio Serie 600 ventilato
KRD 6 DE 18 S4

NEW 2025

PREDECESSORE
KRD 6 DE 18 S



Benefit

- Ventilazione FreeStore® Technology
- Compressore Inverter con 10 anni di garanzia
- Vani interni realizzati con il 70% di plastica riciclata

Specifiche tecniche

- Classe di efficienza energetica E
- Capacità totale vano frigorifero 310 litri
- Silenziosità 32 dB(A)
- Controlli interni
- Illuminazione a LED

Funzioni/Programmi

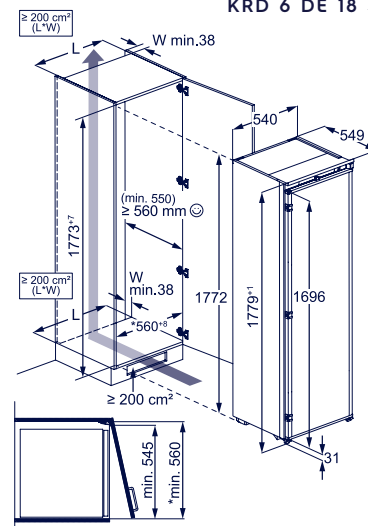
- Funzione ShoppingMode: raffreddamento rapido

Installazione

- Installazione a traino
- Porta reversibile con incernieramento a destra

Dotazione

- Vano frigorifero:
6 ripiani in vetro, 1 cassetto verdura su guide telescopiche totalmente estensibile, 1 contenitore burro, 1 mensola per bottiglie, 3 mensole trasparenti



Modello

KRD6DE18S4

Frigorifero Armadio Serie 500 con vano congelatore
KFB 1 AE 12 S



Indicatore di temperatura IT4

Benefit

- Vano congelatore ****

Specifiche tecniche

- Classe di efficienza energetica E
- Capacità totale vano frigorifero 174 litri
- Capacità totale vano congelatore 14 litri
- Capacità di congelamento 2 kg/24 h
- Silenziosità 35 dB(A)
- Controlli interni
- Illuminazione a LED

Funzioni/Programmi

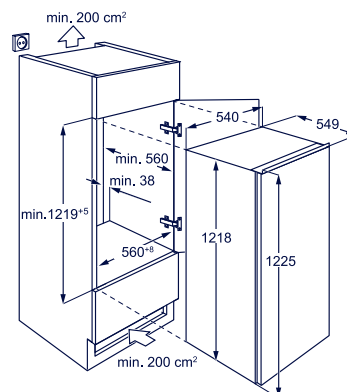
- Funzione ShoppingMode:raffreddamento rapido

Installazione

- Installazione a traino
- Porta reversibile con incernieramento a destra

Dotazione

- Vano frigorifero:
4 ripiani in vetro, 1 cassetto verdura, 1 mensola per bottiglie, 3 mensole



Modello

KFB1AE12S

Frigorifero Armadio Serie 500
KRB 3 AE 12 S



Indicatore di temperatura IT4

Specifiche tecniche

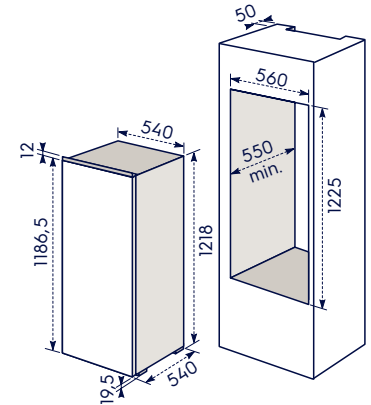
- **Classe di efficienza energetica E**
- Capacità totale vano frigorifero 208 litri
- Silenziosità 34 dB(A)
- Controlli interni
- **Illuminazione a LED**

Installazione

- Installazione a traino
- Porta reversibile con incernieramento a destra

Dotazione

- Vano frigorifero:
5 ripiani in vetro, 1 contenitore burro,
2 mensole trasparenti, 1 mensola per
bottiglie, 1 portauova, 1 cassetto verdura



Modello
KRB3AE12S

Frigorifero Armadio Serie 500 con vano congelatore
KFB 2 AE 10 S1



Humidity control

Benefit

- Vano congelatore ****

Specifiche tecniche

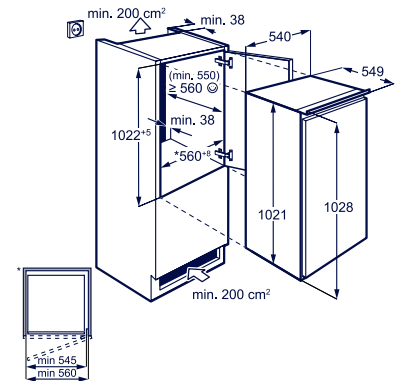
- **Classe di efficienza energetica E**
- Capacità totale vano frigorifero 148 litri
- Capacità totale vano congelatore 17 litri
- Capacità di congelamento 3 kg/24 h
- Silenziosità 36 dB(A)
- Controlli interni
- **Illuminazione a LED**

Installazione

- Installazione a traino
- Porta reversibile con incernieramento a destra

Dotazione

- Vano frigorifero:
3 ripiani in vetro, 1 cassetto verdura,
1 contenitore burro, 1 mensola per bottiglie,
2 mensole, 1 portauova



Modello
KFB2AE10S1

Frigorifero Armadio Serie 500 KRB 2 AE 88 S



Indicatore di temperatura IT4

Specifiche tecniche

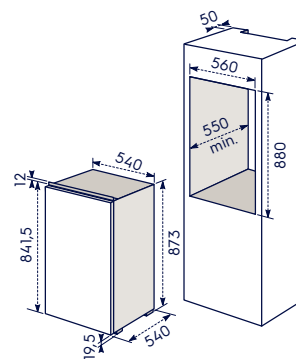
- Classe di efficienza energetica E
- Capacità totale vano frigorifero 142 litri
- Silenziosità 38 dB(A)
- Controlli interni
- Illuminazione a LED

Installazione

- Installazione a traino
- Porta reversibile con incernieramento a destra

Dotazione

- Vano frigorifero:
4 ripiani in vetro, 1 contenitore burro,
1 mensola trasparente, mezzo ripiano
amovibile, 1 mensola per bottiglie,
1 portauova, 1 cassetto verdura



Modello
KRB2AE88S

Congelatore Armadio Serie 600 Low Frost KUB 3 AE 88 S



Benefit

- Tecnologia Low Frost

Specifiche tecniche

- Classe di efficienza energetica E
- Capacità totale vano congelatore 98 litri
- Capacità di congelamento 4,5 kg/24 h
- Autonomia congelatore in assenza d'elettricità 20 ore
- Silenziosità 34 dB(A)
- Controlli interni elettronici

Funzioni/Programmi

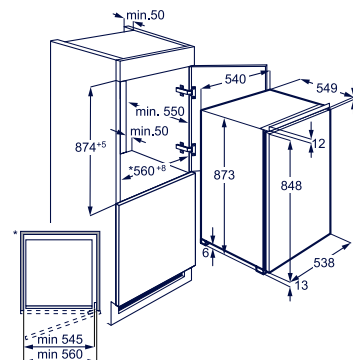
- Funzione FastFreeze: congelamento rapido
- Allarme luminoso/acustico alta temperatura

Installazione

- Installazione a traino
- Porta reversibile con incernieramento a destra

Dotazione

- Vano congelatore:
4 cassette, 1 vaschetta del ghiaccio,
3 ripiani in vetro a tutta larghezza



Modello
KUB3AE88S

**Frigorifero Sottotavolo Serie 600 con vano congelatore
KSB 2 AE 82 S**



Indicatore di temperatura IT4

Benefit

- Vano congelatore ****

Specifiche tecniche

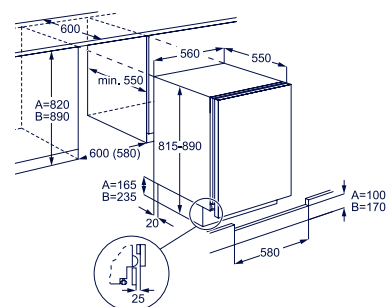
- Classe di efficienza energetica E
- Capacità totale vano frigorifero 90 litri
- Capacità totale vano congelatore 16 litri
- Capacità di congelamento 3,1 kg/24 h
- Silenziosità 39 dB(A)
- Controlli interni
- Illuminazione a LED

Installazione

- Installazione a traino
- Porta reversibile con incernieramento a destra

Dotazione

- Vano frigorifero:
3 ripiani in vetro, 1 cassetto verdura,
1 contenitore burro, 1 mensola per bottiglie,
mezzo ripiano amovibile



Modello
KSB2AE82S

**Frigorifero Sottotavolo Serie 600
KXB 2 AE 82 S**



Indicatore di temperatura IT4

Specifiche tecniche

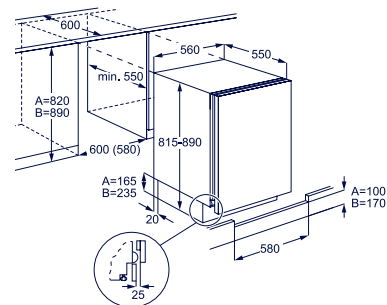
- Classe di efficienza energetica E
- Capacità totale vano frigorifero 127 litri
- Silenziosità 38 dB(A)
- Controlli interni
- Illuminazione a LED

Installazione

- Installazione a traino
- Porta reversibile con incernieramento a destra

Dotazione

- Vano frigorifero:
4 ripiani in vetro, 1 cassetto verdura,
1 contenitore burro, 1 mensola per bottiglie,
mezzo ripiano amovibile



Modello
KXB2AE82S

Congelatore Sottotavolo Serie 600 KYB 2 AE 82 S



Specifiche tecniche

- Classe di efficienza energetica E
- Capacità totale vano congelatore 95 litri
- Capacità di congelamento 18 kg/24 h
- Silenziosità 39 dB(A)
- Controlli elettronici

Funzioni/Programmi

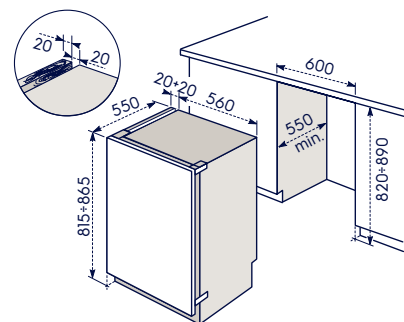
- Funzione **FastFreeze**: congelamento rapido
- Allarme luminoso/acustico alta temperatura

Installazione

- Installazione a traino
- Porta reversibile con incernieramento a destra

Dotazione

- Vano congelatore: 3 cassetti,



Modello

KYB2AE82S

Frigocongelatore Doppia Porta Serie 500 Low Frost KTS 5 LE 16 S



Benefit

- Tecnologia Low Frost
- Compressore inverter con garanzia 10 anni

Specifiche tecniche

- Classe di efficienza energetica E
- Capacità totale vano frigorifero 199 litri
- Capacità vano congelatore 50 litri
- Capacità di congelamento 6,1 kg/24 h
- Silenziosità 33 dB(A)
- Controlli interni elettronici con LED
- Illuminazione a LED

Funzioni/Programmi

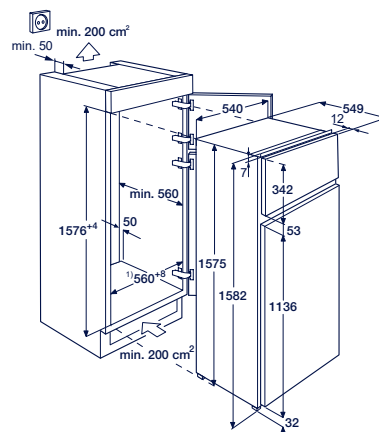
- Funzione **FastFreeze**: congelamento rapido
- Spia luminosa (gialla) per congelamento rapido
- Allarme luminoso/acustico alta temperatura
- Allarme acustico porta aperta

Installazione

- Installazione a traino
- 2 porte reversibili con incernieramento a destra

Dotazione

- Vano frigorifero:
 - 5 ripiani in vetro, 1 cassetto verdura,
 - 1 contenitore burro, 1 mensola per bottiglie,
 - 2 mensole, 1 portauova
- Vano congelatore:
 - 1 ripiano in vetro



KTS 5 LE 16 T

- Incernieramento porte a sinistra

Modello

KTS5LE16S

KTS5LE16T

**Frigocongelatore Doppia Porta Serie 500 Low Frost
KTS 5 LE 14 S**



Benefit

- Tecnologia Low Frost
- Compressore inverter con garanzia 10 anni

Specifiche tecniche

- Classe di efficienza energetica E
- Capacità totale vano frigorifero 180 litri
- Capacità vano congelatore 38 litri
- Capacità di congelamento 5,5 kg/24 h
- Silenziosità 33 dB(A)
- Controlli interni elettronici
- Illuminazione a LED

Funzioni/Programmi

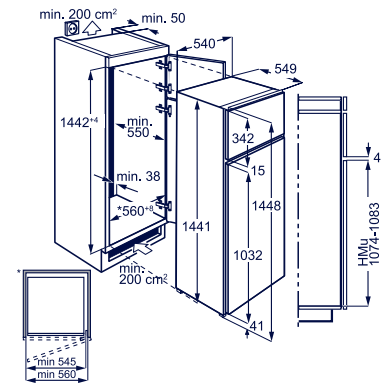
- Funzione FastFreeze: congelamento rapido
- Spia luminosa (gialla) per congelamento rapido
- Allarme acustico alta temperatura
- Allarme acustico porta aperta

Installazione

- Installazione a traino
- 2 porte reversibili con incernieramento a destra

Dotazione

- Vano frigorifero:
 - 4 ripiani in vetro, 1 cassetto verdura,
 - 1 contenitore burro, 1 mensola per bottiglie,
 - 2 mensole, 1 portauova
- Vano congelatore:
 - 1 ripiano in vetro



KTS 5 LE 14 T

- Incernieramento porte a sinistra

Modello

KTS5LE14S

KTS5LE14T

**Frigocongelatore Doppia Porta Serie 500 Low Frost
KTS 5 LE 12 S**



Benefit

- Tecnologia Low Frost
- Compressore inverter con garanzia 10 anni

Specifiche tecniche

- Classe di efficienza energetica E
- Capacità totale vano frigorifero 138 litri
- Capacità vano congelatore 44 litri
- Capacità di congelamento 6,1 kg/24 h
- Silenziosità 33 dB(A)
- Controlli interni elettronici con LED
- Illuminazione a LED

Funzioni/Programmi

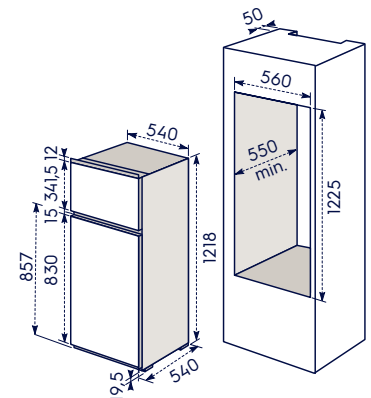
- Funzione FastFreeze: congelamento rapido
- Spia luminosa (gialla) per congelamento rapido
- Allarme luminoso/acustico alta temperatura
- Allarme acustico porta aperta

Installazione

- Installazione a traino
- 2 porte reversibili con incernieramento a destra

Dotazione

- Vano frigorifero:
 - 3 ripiani in vetro, 1 cassetto verdura,
 - 1 contenitore burro, 1 mensola per bottiglie,
 - 1 mensola, 1 portauova
- Vano congelatore:
 - 1 ripiano in vetro



Modello

KTS5LE12S

Libera installazione | Frigocongelatore Multidoor Serie 900 TwinTech® Total No Frost
ELT 9 VE 52 UO



Humidity control

Benefit

- Tecnologia TwinTech® Total No Frost
- Ventilazione Cooling 360°: MultiFlow con pannello in acciaio inox
- Compressore inverter
- Zona MultiSwitch+ (destra inferiore): con 5 temperature impostabili tra -2°C e +7°C con display digitale
- Cassetto ExtraZone
- Cassetto 0°C per carne e pesce
- Cassetto Maxi per frutta e verdura con controllo dell'umidità MoistZone
- Maniglie a scomparsa illuminate con luci LED

Specifiche tecniche

- Classe di efficienza energetica E
- Capacità totale vano frigorifero 343 litri
- Capacità totale vano congelatore 179 litri
- Capacità di congelamento 13 kg/24 h
- Silenziosità 39 dB(A)
- Controllo elettronico della temperatura con display LCD
- Illuminazione a LED laterale e top nel vano frigorifero
- Sbrinamento e scongelamento automatici

Funzioni/Programmi

- Funzione HolidayMode
- Funzione FastFreeze congelamento rapido
- Allarme luminoso e acustico alta temperatura
- Allarme acustico porta aperta frigorifero

Installazione

- Libera installazione in colore inox
- Ruote per lo spostamento e piedini regolabili
- Dimensioni (AxLxP): 190x90,9x69 cm

Dotazione

- Vano frigorifero: 2 ripiani in vetro, 1 cassetto Maxi per frutta e verdura con MoistZone, 1 cassetto 0°C per carne e pesce, 1 cassetto ExtraZone
- Controporta: 2 portabottiglie, 4 ripiani
- Vano congelatore: 2 cassette, 2 ripiani
- Zona Mutiswitch+: 2 cassette convertibili 1 ripiano convertibile

Libera installazione | Frigocongelatore Combinato Serie 600 TwinTech® Total No Frost
LNT 6 ME 46 X3



Indicatore di temperatura IT4 e Humidity control

Benefit

- Tecnologia TwinTech® Total No Frost: due sistemi di raffreddamento indipendenti
- Ventilazione MultiFlow
- Motore Inverter

Specifiche tecniche

- Classe di efficienza energetica E
- Capacità totale vano frigorifero 344 litri
- Capacità totale vano congelatore 137 litri
- Capacità di congelamento 8 kg/24 h
- Silenziosità 41 dB(A)
- Display digitale su porta esterna con DualControl
- Illuminazione a LED superiore

Funzioni/Programmi

- Funzione ShoppingMode: raffreddamento rapido
- Funzione HolidayMode
- Funzione FastFreeze: congelamento rapido
- Allarme acustico porta aperta frigorifero

Installazione

- Libera installazione in colore acciaio inox
- 2 porte reversibili con incernieramento a destra
- Dimensioni (AxLxP): 192x70x71,2 cm

Dotazione

- Vano frigorifero: 4 ripiani in vetro, 1 cassetto verdura, 1 cassetto ExtraChill, 1 contenitore burro, 1 mensola per bottiglie, 2 mensole, 2 portauova
- Vano congelatore: 3 cassette

Libera installazione | Frigocongelatore combinato Serie 700 TwinTech® Total No Frost
LNT 7 MC 36 X



Humidity control

Benefit

- Tecnologia TwinTech® Total No Frost: due sistemi di raffreddamento indipendenti
- Ventilazione MultiFlow
- Compressore inverter con garanzia 10 anni
- Filtro CleanAir+

Specifiche tecniche

- Classe di efficienza energetica C
- Capacità totale vano frigorifero 260 litri
- Capacità totale vano congelatore 103 litri
- Capacità di congelamento 8 kg/24 h
- Silenziosità 35 dB(A)
- Controlli elettronici con LED
- Illuminazione a LED laterale e superiore

Funzioni/Programmi

- Funzione ShoppingMode: raffreddamento rapido
- Funzione HolidayMode
- Funzione FastFreeze: congelamento rapido
- Allarme acustico porta aperta

Installazione

- Libera installazione in colore acciaio inox con fianchi neri
- 2 porte reversibili con incernieramento a destra
- Dimensioni (A x L x P): 202x59,5x66,4 cm

Dotazione

- Vano frigorifero:
 - 4 ripiani in vetro di cui 1 sdoppiabile FlexiShelf,
 - 1 griglia portabottiglie piatta,
 - 1 cassetto GreenZonePlus,
 - 1 cassetto ExtraChill,
 - 1 contenitore burro,
 - 1 mensola per bottiglie
- Vano congelatore:
 - 3 cassette

Libera installazione | Frigocongelatore combinato Serie 700 TwinTech® Total No Frost
ENT 7 MD 36 X



Humidity control

Benefit

- Tecnologia TwinTech® Total No Frost: due sistemi di raffreddamento indipendenti
- Ventilazione MultiFlow
- Compressore inverter con garanzia 10 anni

Specifiche tecniche

- Classe di efficienza energetica D
- Capacità totale vano frigorifero 260 litri
- Capacità totale vano congelatore 103 litri
- Capacità di congelamento 8 kg/24 h
- Silenziosità 37 dB(A)
- Controlli elettronici con LED
- Illuminazione a LED laterale e superiore

Funzioni/Programmi

- Funzione ShoppingMode: raffreddamento rapido
- Funzione HolidayMode
- Funzione FastFreeze: congelamento rapido
- Allarme acustico porta aperta

Installazione

- Libera installazione in colore acciaio inox con fianchi neri
- 2 porte reversibili con incernieramento a destra
- Dimensioni (A x L x P): 202x59,5x66,4 cm

Dotazione

- Vano frigorifero:
 - 4 ripiani in vetro di cui 1 sdoppiabile FlexiShelf,
 - 1 cassetto GreenZonePlus,
 - 1 cassetto ExtraChill,
 - 1 contenitore burro,
 - 1 mensola per bottiglie
- Vano congelatore:
 - 3 cassette

Libera installazione | Frigocongelatore Combinato Serie 600 TwinTech® Total No Frost
LNT 6 ME 36 U



Benefit

- Tecnologia TwinTech® Total No Frost: due sistemi di raffreddamento indipendenti
- Ventilazione MultiFlow
- Motore inverter

Specifiche tecniche

- Classe di efficienza energetica E
- Capacità totale vano frigorifero 266 litri
- Capacità totale vano congelatore 101 litri
- Capacità di congelamento 8 kg/24 h
- Silenziosità 38 dB(A)
- Controlli elettronici con LED
- Illuminazione a LED superiore

Funzioni/Programmi

- Funzione ShoppingMode: raffreddamento rapido
- Funzione FastFreeze: congelamento rapido
- Allarme acustico porta aperta frigorifero

Installazione

- Libera installazione in colore acciaio inox
- 2 porte reversibili con incernieramento a destra
- Dimensioni (AxLxP): 201x59,5x65 cm

Dotazione

- Vano frigorifero: 4 ripiani in vetro, 1 cassetto verdura, 1 cassetto ExtraChill, 1 mensola per bottiglie, 1 mensola, 2 portauova
- Vano congelatore: 3 cassette



Humidity control

Libera installazione | Frigocongelatore combinato Serie 700 TwinTech® Total No Frost
LNT 7 MC 32 X



Benefit

- Tecnologia TwinTech® Total No Frost: due sistemi di raffreddamento indipendenti
- Ventilazione MultiFlow
- Motore inverter con garanzia 10 anni

Specifiche tecniche

- Classe di efficienza energetica C
- Capacità totale vano frigorifero 225 litri
- Capacità totale vano congelatore 103 litri
- Capacità di congelamento 8 kg/24 h
- Silenziosità 35 dB(A)
- Controlli elettronici con LED
- Illuminazione a LED laterale e superiore

Funzioni/Programmi

- Funzione ShoppingMode: raffreddamento rapido
- Funzione HolidayMode
- Funzione FastFreeze: congelamento rapido
- Allarme acustico porta aperta

Installazione

- Libera installazione in colore acciaio inox con fianchi neri
- 2 porte reversibili con incernieramento a destra
- Dimensioni (AxLxP): 187x59,5x66,4 cm

Dotazione

- Vano frigorifero: 3 ripiani in vetro di cui 1 sdoppiabile FlexiShelf, 1 griglia portabottiglie piatta, 1 cassetto GreenZonePlus, 1 cassetto ExtraChill, 1 contenitore burro, 1 mensola per bottiglie
- Vano congelatore: 3 cassette



Humidity control

Libera installazione | Frigocongelatore Combinato Serie 700 TwinTech® Total No Frost
LNT 7 MD 32 X



Humidity control

Benefit

- Tecnologia TwinTech® Total No Frost: due sistemi di raffreddamento indipendenti
- Ventilazione MultiFlow
- Motore inverter con garanzia 10 anni

Specifiche tecniche

- Classe di efficienza energetica D
- Capacità totale vano frigorifero 225 litri
- Capacità totale vano congelatore 103 litri
- Capacità di congelamento 8,8 kg/24 h
- Silenziosità 37 dB(A)
- Controlli elettronici con LED
- Illuminazione a LED superiore e laterale

Funzioni/Programmi

- Funzione ShoppingMode: raffreddamento rapido
- Funzione HolidayMode
- Funzione FastFreeze: congelamento rapido
- Allarme acustico porta aperta

Installazione

- Libera installazione
- Estetica inox antimpronta con fianchi neri
- 2 porte reversibili con incernieramento a destra
- Dimensioni (AxLxP): 187x59,5x66,4 cm

Dotazione

- Vano frigorifero:
 - 3 ripiani in vetro di cui 1 sdoppiabile FlexiShelf,
 - 1 cassetto GreenZonePlus,
 - 1 cassetto ExtraChill,
 - 1 contenitore burro,
 - 1 mensola per bottiglie,
 - 1 portauova
- Vano congelatore:
 - 3 cassette

Libera installazione | Frigocongelatore combinato Serie 600 TwinTech® Total No Frost
LNT 6 MD 32 U



Humidity control

Benefit

- Tecnologia TwinTech® Total No Frost: due sistemi di raffreddamento indipendenti
- Ventilazione MultiFlow
- Motore inverter con garanzia 10 anni

Specifiche tecniche

- Classe di efficienza energetica D
- Capacità totale vano frigorifero 225 litri
- Capacità totale vano congelatore 103 litri
- Capacità di congelamento 8 kg/24 h
- Silenziosità 37 dB(A)
- Controlli elettronici con LED
- Illuminazione a LED superiore

Funzioni/Programmi

- Funzione ShoppingMode: raffreddamento rapido
- Funzione HolidayMode
- Funzione FastFreeze: congelamento rapido
- Allarme acustico porta aperta

Installazione

- Libera installazione in colore acciaio inox con fianchi neri
- 2 porte reversibili con incernieramento a destra
- Dimensioni (AxLxP): 187x59,5x66,4 cm

Dotazione

- Vano frigorifero:
 - 4 ripiani in vetro,
 - 1 cassetto verdura,
 - 1 mensola per bottiglie
- Vano congelatore:
 - 3 cassette

Libera installazione | Frigocongelatore Combinato Serie 600 TwinTech® Total No Frost LNT 6 ME 32 U2



Benefit

- Tecnologia TwinTech® Total No Frost: due sistemi di raffreddamento indipendenti
- Ventilazione MultiFlow
- Motore inverter

Specifiche tecniche

- Classe di efficienza energetica E
- Capacità totale vano frigorifero 230 litri
- Capacità totale vano congelatore 101 litri
- Capacità di congelamento 8 kg/24 h
- Silenziosità 38 dB(A)
- Controlli elettronici con LED
- Illuminazione a LED superiore

Funzioni/Programmi

- Funzione ShoppingMode: raffreddamento rapido
- Funzione FastFreeze: congelamento rapido
- Allarme acustico porta aperta frigorifero

Installazione

- Libera installazione in colore acciaio inox
- 2 porte reversibili con incernieramento a destra
- Dimensioni (AxLxP): 186x59,5x65 cm

Dotazione

- Vano frigorifero: 3 ripiani in vetro, 1 cassetto verdura, 1 cassetto ExtraChill, 1 mensola per bottiglie, 1 mensola, 2 portauova
- Vano congelatore: 3 cassette



Indicatore di temperatura IT4
e Humidity control

Libera installazione | Frigocongelatore Combinato Serie 600 TwinTech® Total No Frost LNT 5 ME 32 W1



Benefit

- Tecnologia TwinTech® Total No Frost: due sistemi di raffreddamento indipendenti
- Ventilazione con MultiFlow
- Motore inverter

Specifiche tecniche

- Classe di efficienza energetica E
- Capacità totale vano frigorifero 230 litri
- Capacità totale vano congelatore 101 litri
- Capacità di congelamento 8 kg/24 h
- Silenziosità 38 dB(A)
- Controlli elettronici con LED
- Illuminazione a LED superiore

Funzioni/Programmi

- Funzione ShoppingMode: raffreddamento rapido
- Funzione FastFreeze: congelamento rapido
- Allarme acustico porta aperta frigorifero

Installazione

- Libera installazione in colore bianco
- 2 porte reversibili con incernieramento a destra
- Dimensioni (AxLxP): 186x59,5x65 cm

Dotazione

- Vano frigorifero: 3 ripiani in vetro, 1 cassetto verdura, 1 cassetto ExtraChill, 1 mensola per bottiglie, 1 mensola, 2 portauova
- Vano congelatore: 3 cassette



Humidity control

Libera installazione | Frigocongelatore Doppia Porta Serie 500 Low Frost
LTB 1 AE 28 UO



Benefit

- Tecnologia Low Frost
- Compressore con garanzia 5 anni

Specifiche tecniche

- Classe di efficienza energetica E
- Capacità totale vano frigorifero 203 litri
- Capacità totale vano congelatore 41 litri
- Capacità di congelamento 2,7 kg/24 h
- Silenziosità 40 dB(A)
- Controlli elettronici
- Illuminazione a LED

Installazione

- Libera installazione in colore acciaio inox
- 2 porte reversibili con incernieramento a destra
- Dimensioni (AxLxP): 161x55x55 cm

Dotazione

- Vano frigorifero:
 - 4 ripiani in vetro, 1 cassetto verdura,
 - 1 contenitore burro, 1 mensola per bottiglie,
 - 3 mensole, 1 portauova
- Vano congelatore:
 - 1 ripiano in vetro

Libera installazione | Frigocongelatore Doppia Porta Serie 500 Low Frost
LTB 1 AE 24 UO



Benefit

- Tecnologia Low Frost
- Compressore con garanzia 5 anni

Specifiche tecniche

- Classe di efficienza energetica E
- Capacità totale vano frigorifero 165 litri
- Capacità totale vano congelatore 41 litri
- Capacità di congelamento 2,7 kg/24 h
- Silenziosità 39 dB(A)
- Controlli elettronici
- Illuminazione a LED

Installazione

- Libera installazione in colore acciaio inox
- 2 porte reversibili con incernieramento a destra
- Dimensioni (AxLxP): 144x55x55 cm

Dotazione

- Vano frigorifero:
 - 3 ripiani in vetro, 1 cassetto verdura,
 - 1 contenitore burro, 1 mensola per bottiglie,
 - 1 mensola, 1 portauova
- Vano congelatore:
 - 1 ripiano in vetro

La nostra gamma di cantine vino

Grazie a Cellar Pro 5 le cantine vino Electrolux garantiscono le condizioni ideali di conservazione.



Perfect Shelving permette di adattarsi al 95% delle varietà di bottiglie

Confronta le nostre cantine vino



Perfect Shelving
Esponi le tue bottiglie con il giusto spazio



Dual-Zone Pro
Mantiene rossi e bianchi pronti per servizio o conservazione



Single-Zone Pro
Impostazione tra 5° e 20°C per breve o lunga conservazione



Illuminazione a LED
Grazie alla luce integrata è possibile visionare chiaramente il contenuto della cantina.



700 Single-Zone

Numero di bottiglie: 18
Dimensione bottiglia: Ø 87mm



800 Single-Zone

Numero di bottiglie: 40
Dimensione bottiglia: Ø 90mm



800 Dual-Zone

Numero di bottiglie: 40
Dimensione bottiglia: Ø 90mm



Sviluppate secondo la tecnologia Cellar Pro 5

Crea le condizioni ideali per preservare i tuoi vini e consentire loro di maturare costantemente con i nostri principi fondamentali Cellar Pro 5: temperatura stabile, umidità elevata, conservazione al buio senza raggi UV, flusso d'aria di qualità e assenza di vibrazioni.

Senza una
conservazione adeguata

Con una cantina vino
Electrolux



01/ Stabilità della temperatura

Le cantine vino Electrolux mantengono una temperatura stabile per la conservazione perfetta dei sapori e una maturazione costante.

02/ Umidità elevata

Livelli di umidità sopra il 50% sono fondamentali per mantenere l'integrità dei tappi e prevenire l'ossidazione del vino.

03/ Area di conservazione buia

Le cantine vino Electrolux proteggono il vino dai danni dei raggi UV, grazie a porte vetro oscurate, interni scuri e luci a LED prive di raggi UV.

04/ Flusso d'aria di qualità

Per prevenire la crescita di muffe, che generano cattivi odori e rischi di deterioramento, forniamo una ventilazione naturale, per creare un effetto di circolazione dell'aria.

05/ Assenza di vibrazioni

Per proteggere la qualità del tuo vino, le cantine vino Electrolux hanno un compressore a velocità variabile, gomme di protezione dagli shock, e ripiani in legno che assorbono le vibrazioni.

PR Cantina Vino Serie 800
EWUD 140 B8B



Benefit

- Cellar PRO 5: perfetta conservazione e stagionatura dei vini
- Protezione antimacchia per i ripiani in legno
- 5 ripiani di cui 3 in legno estraibili su guide telescopiche
- Capacità di 40 bottiglie (con qualsiasi bottiglia da 0,75 litri)
- Porta con 3 vetri, resistente ai raggi UV
- Ventilazione dinamica
- Controllo elettronico della temperatura con display LCD Touch Control

Caratteristiche tecniche

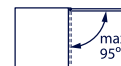
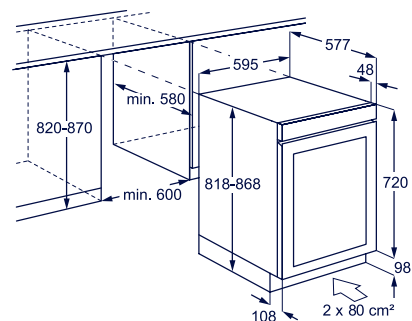
- 81.8 cm di altezza
- **Compressore inverter**
- Classe di efficienza energetica G
- Temperatura regolabile da 5° a 20°
- **Doppia zona di raffreddamento**
- Percentuale di umidità: sopra al 50%
- Silenziosità 33 dB(A)
- **Filtro a carboni attivi**

Funzioni

- Allarme luminoso/acustico porta aperta
- Allarme luminoso/acustico alta temperatura

Design

- Illuminazione a LED superiore
- 3 guide telescopiche
- Maniglia a scomparsa
- Estetica Intuit Matt nero opaco
- Porta reversibile con incernieramento a destra



Modello

EWUD140B8B

Cantina Vino Serie 800
EWUS 040 B8B



Benefit

- Cellar PRO 5: perfetta conservazione e stagionatura dei vini
- Protezione antimacchia per i ripiani in legno
- 6 ripiani di cui 5 in legno estraibili su guide telescopiche
- Capacità di 40 bottiglie (con qualsiasi bottiglia da 0,75 litri)
- Porta con 3 vetri, resistente ai raggi UV
- Ventilazione dinamica
- Controllo elettronico della temperatura con display LCD Touch Control

Caratteristiche tecniche

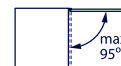
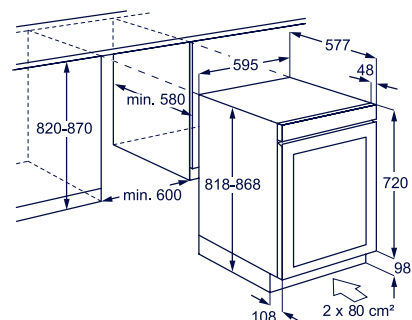
- 81.8 cm di altezza
- **Compressore inverter**
- Classe di efficienza energetica F
- Temperatura regolabile da 5° a 20°
- **Singola zona di raffreddamento**
- Percentuale di umidità: sopra al 50%
- Silenziosità 38 dB(A)
- **Filtro a carboni attivi**

Funzioni

- Allarme luminoso/acustico porta aperta
- Allarme luminoso/acustico alta temperatura

Design

- Illuminazione a LED bilaterale
- 5 guide telescopiche
- Maniglia a scomparsa
- Estetica Intuit Matt nero opaco
- Porta reversibile con incernieramento a destra



Modello

EWUS040B8B

Cantina Vino Serie 700 EWUS 018 B7B



Benefit

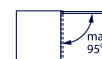
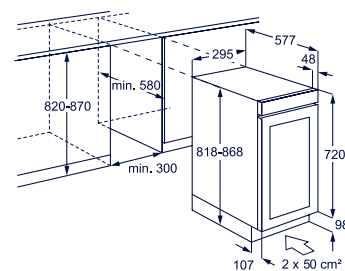
- Cellar PRO 5: perfetta conservazione e stagionatura dei vini
- Protezione antimacchia per i ripiani in legno
- 6 ripiani di cui 4 in legno estraibili su guide telescopiche
- Capacità di 18 bottiglie (con qualsiasi bottiglia da 0,75 litri)
- Porta con 3 vetri, resistente ai raggi UV
- Ventilazione dinamica
- Controllo elettronico della temperatura con display LCD Touch Control

Caratteristiche tecniche

- 81.8 cm di altezza
- Classe di efficienza energetica G
- Temperatura regolabile da 5° a 20°
- **Singola zona di raffreddamento**
- Percentuale di umidità: sopra al 50%
- Silenziosità 38 dB(A)

Funzioni

- Allarme luminoso/acustico porta aperta
- Allarme luminoso/acustico alta temperatura



Design

- Illuminazione a LED laterale
- 4 guide telescopiche
- Maniglia a scomparsa
- Estetica Intuit Matt nero opaco
- Porta reversibile con incernieramento a destra

Modello

EWUS018B7B

Cantina Vino Serie 500 EWS 4052 B5B



Benefit

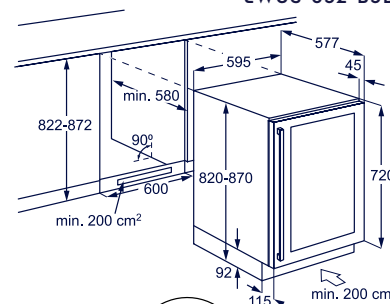
- 6 ripiani
- Capacità di 52 bottiglie (Bordeaux da 0,75 litri)
- Porta con 3 vetri, resistente ai raggi UV
- Ventilazione dinamica
- Controllo elettronico

Caratteristiche tecniche

- 82 cm di altezza
- Classe di efficienza energetica G
- Temperatura regolabile da 5° a 18°
- **Singola zona di raffreddamento**
- Silenziosità 40 dB(A)

Design

- Illuminazione a LED
- Maniglia a vista
- Estetica nera
- Porta reversibile con incernieramento a destra



Modello

EWS4052B5B

NEW 2025

DISPONIBILE DA
GIUGNO 2025
PREDECESSORE
EWUS 052 B5B

Cantina Vino Serie 500 EWS 4020 B5B



Benefit

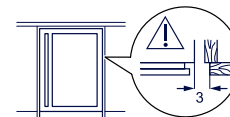
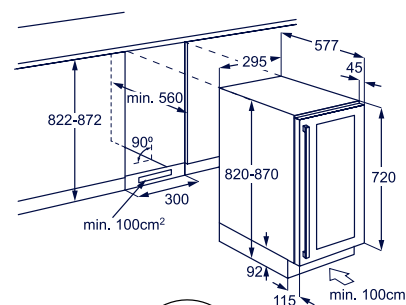
- 6 ripiani
- Capacità di 20 bottiglie (Bordeaux da 0,75 litri)
- Porta con 3 vetri, resistente ai raggi UV
- Ventilazione dinamica
- Controllo elettronico

Caratteristiche tecniche

- 82 cm di altezza
- Classe di efficienza energetica G
- Temperatura regolabile da 5° a 18°
- **Singola zona di raffreddamento**
- Silenziosità 40 dB(A)

Design

- Illuminazione a LED
- Maniglia a vista
- Estetica nera
- Porta reversibile con incernieramento a destra



Modello

EWS4020B5B

NEW 2025

DISPONIBILE DA
AGOSTO 2025
PREDECESSORE
EWUS 020 B5B

Combinati



KNP 7 TE 75 S
H 190 cm, TwinTech®,
Total No Frost Plus con
FreeStore®, WiFi,
classe E, 376 l totali



KNR 7 TE 75 S
H 190 cm, TwinTech®,
Total No Frost Plus con
FreeStore®, classe E,
376 l totali



KNR 7 TE 75 T
H 190 cm, TwinTech®,
Total No Frost Plus con
FreeStore®, classe E,
376 l totali



KNT 6 ME 19 S1
H 190 cm, TwinTech®,
Total No Frost con
MultiFlow, classe E,
269 l totali



KNP 7 MD 18 S
H 178 cm, TwinTech®,
Total No Frost Plus con
MultiFlow, classe D,
248 l totali

Combinati



KNS 5 LE 18 S
H 178 cm, Low Frost,
classe E, 271 l totali
KNS 5 LE 18 T
Incernieramento
porte a sinistra



KNS 5 LE 16 S
H 158 cm, Low Frost,
classe E, 233 l totali

Frigoriferi armadi

NEW 2025



KFF 6 DD 18 S
H 178 cm, FreeStore®,
classe D, 283 l totali

NEW 2025



KRD 6 DE 18 S1
H 178 cm, FreeStore®,
classe E, 310 l Totali

Congelatori armadi

NEW 2025



KUN 7 NE 18 S
H 178 cm, No Frost,
classe E, 212 l



KUB 3 AE 88 S
H 88 cm, classe E, 98 l

NEW 2025



LNG 7 TE 18 S
H 178 cm, TwinTech®,
Total No Frost con
FreeStore®, classe E,
256 l totali



KNT 6 MD 18 S3
H 178 cm, TwinTech®,
Total No Frost con
MultiFlow, classe E,
248 l totali



KNT 6 ME 18 S1
H 178 cm, TwinTech®,
Total No Frost con
MultiFlow, classe E,
248 l totali



LNT 6 NE 18 S
H 178 cm, TwinTech®,
Total No Frost,
classe E, 257 l totali



KND 5 FE 18 S
H 178 cm, Low Frost
con FreeStore®,
classe E, 269 l totali

NEW 2025



KRD 6 DE 18 S4
H 178 cm, FreeStore®,
classe E, 310 l



KFB 1 AE 12 S
H 122 cm, classe E,
188 l totali



KRB 3 AE 12 S
H 122 cm,
classe E, 208 l



KFB 2 AE 10 S1
H 102 cm,
classe E, 165 l



KRB 2 AE 88 S
H 88 cm, classe E, 142 l

Frigoriferi sottotavolo

Congelatori sottotavolo



E

KSB 2 AE 82 S
H 82 cm, classe E,
106 l Totali



E

KXB 2 AE 82 S
H 82 cm, classe E, 127 l



E

KYB 2 AE 82 S
H 82 cm, classe E, 95 l

Libera installazione



G
NO FROST
E

ELT 9 VE 52 U0
H 190 cm, TwinTech®,
Total No Frost
con Cooling 360°
classe E, 522 l totali



G
NO FROST
E

LNT 6 ME 46 X3
H 192 cm, TwinTech®,
Total No Frost
con MultiFlow
classe E, 481 l totali



NO FROST
10
G
NO FROST
C

LNT 7 MC 36 X
H 202 cm, TwinTech®,
Total No Frost con
MultiFlow, classe C,
363 l totali



E
10
G
NO FROST
D

ENT 7 MD 36 X
H 202 cm, TwinTech®,
Total No Frost con
MultiFlow, classe D,
363 l totali



G
NO FROST
E

LNT 6 ME 36 U
H 201 cm, TwinTech®,
Total No Frost
con MultiFlow
classe E, 367 l totali

Libera installazione



5
E

LTB 1 AE 28 U0
H 161 cm, Low Frost,
classe E, 244 l totali



5
E

LTB 1 AE 24 U0
H 144 cm, Low Frost,
classe E, 206 l totali

Doppia porta



KTS 5 LE 16 S
H 158 cm, Low Frost,
classe E, 249 l totali
KTS 5 LE 16 T
Incernieramento
porte a sinistra



KTS 5 LE 14 S
H 145 cm, Low frost,
classe E, 218 l totali
KTS 5 LE 14 T
Incernieramento
porte a sinistra



KTS 5 LE 12 S
H 122 cm, Low Frost,
classe E, 182 l totali



LNT 7 MC 32 X
H 187 cm, TwinTech®,
Total No Frost con
MultiFlow, classe C,
358 l totali



LNT 7 MD 32 X
H 187 cm, TwinTech®,
Total No Frost con
MultiFlow, classe D,
358 l totali



LNT 6 MD 32 U
H 187 cm, TwinTech®,
Total No Frost con
MultiFlow, classe D,
358 l totali



LNT 6 ME 32 U2
H 186 cm, TwinTech®,
Total No Frost
con MultiFlow
classe F, 331 l totali



LNT 5 ME 32 W1
H 186 cm, TwinTech®,
Total No Frost
con MultiFlow
classe E, 331 l totali

Cantine vino

NEW 2025

NEW 2025

NEW 2025



EWUD 140 B8B
H 82 cm, 40 bottiglie,
Compressore inverter,
classe G



EWUS 040 B8B
H 82 cm, 40 bottiglie,
Compressore inverter,
classe F



EWUS 018 B7B
H 82 cm, 18 bottiglie,
classe G



EWS 4052 B5B
H 82 cm, 52 bottiglie,
classe G



EWS 4020 B5B
H 82 cm, 20 bottiglie,
classe G

Frigocongelatori

E

Scheda prodotto in conformità Regolamento delegato (EU) n.2010/1060	
Nome o marchio del fornitore	
Identificativo del modello	
Categoria	
Classe di efficienza energetica	
Indice di efficienza energetica	
Consumo annuo di energia	kWh
Capacità totale vano frigorifero	lt
Capacità totale vano congelatore	lt
N° stelle vano congelatore	
Capacità di congelamento	kg/24h
Tempo di risalita della temperatura	h
Classe climatica	
Silenziosità	dB(A) re 1 pW
Classe di silenziosità	
Caratteristiche principali	
Tecnologia di raffreddamento	
Ventilazione frigorifero	
Sbrinamento frigorifero	
Sbrinamento congelatore	
Motore inverter	
Display	
Luce interna frigorifero (LED)	
Luce interna congelatore (LED)	
Controporta CustomFlex®	
Funzione FastFreeze (congelamento rapido)	
Sicurezza bambini	
Filtro Aria	
Installazione	
Installazione	
Caratteristiche tecniche	
Frequenza	(Hz)
Tensione	(V)
Certificazioni	

Electrolux	Electrolux	Electrolux	
KNP 7 TE 75 S	KNR 7 TE 75 S	KNR 7 TE 75 T	
Frigocongelatore combinato	Frigocongelatore combinato	Frigocongelatore combinato	
E	E	E	
100	100	100	
247	247	247	
287	287	287	
89	89	89	
****	****	****	
10.5	10,5	10.5	
15	15	15	
SN-N-ST-T	SN-N-ST-T	SN-N-ST-T	
35	35	35	
B	B	B	
TwinTech® Total No Frost Plus	TwinTech® Total No Frost Plus	TwinTech® Total No Frost Plus	
FreeStore®	FreeStore®	FreeStore®	
Auto	Auto	Auto	
Auto	Auto	Auto	
.	.	.	
Pannello digitale con DualControl: regolazione separata della temperatura del frigorifero e del congelatore	Pannello digitale con DualControl: regolazione separata della temperatura del frigorifero e del congelatore	Pannello digitale con DualControl: regolazione separata della temperatura del frigorifero e del congelatore	
.	.	.	
-	-	-	
-	-	-	
.	.	.	
-	-	-	
.	-	-	
Incasso	Incasso	Incasso	
50	50	50	
220-240	230-240	230-240	
CE	CE	CE	

SN = subnormal, prestazioni inalterate con temperatura ambiente compresa tra +10 °C e + 32 °C
 N = normale, prestazioni inalterate con temperatura ambiente compresa tra +16 °C e + 32 °C
 ST = subtropic, prestazioni inalterate con temperatura ambiente compresa tra +16 °C e + 38 °C
 T = tropic, prestazioni inalterate con temperatura ambiente compresa tra +16 °C e + 43 °C

NEW 2025

E

E

	Electrolux	Electrolux	Electrolux	Electrolux	Electrolux	Electrolux
	KNT 6 ME 19 S1	KNP 7 MD 18 S	LNG 7 TE 18 S	KNT 6 MD 18 S3	KNT 6 ME 18 S1	LNT 6 NE 18 S
	Frigocongelatore combinato	Frigocongelatore combinato	Frigocongelatore combinato	Frigocongelatore combinato	Frigocongelatore combinato	Frigocongelatore combinato
	E	D	E	D	E	E
	100	80	100	80	100	100
	215	173	216	173	217	216
	207	186	194	186	186	195
	62	62	62	62	62	62
	****	****	****	****	****	****
	5	8	7	5	5	4.5
	10	10,5	9,5	11	10	9,5
	SN-N-ST-T	SN-N-ST-T	SN-N-ST-T	SN-N-ST-T	SN-N-ST-T	SN-N-ST-T
	37	35	36	34	37	35
	C	B	C	B	C	B
	TwinTech® Total No Frost	TwinTech® Total No Frost Plus	TwinTech® Total No Frost	TwinTech® Total No Frost	TwinTech® Total No Frost	TwinTech® Total No Frost
	MultiFlow	MultiFlow	FreeStore®	MultiFlow	MultiFlow	-
	Auto	Auto	Auto	Auto	Auto	Auto
	Auto	Auto	Auto	Auto	Auto	Auto

	Pannello digitale con DualControl: regolazione separata della temperatura del frigorifero e del congelatore	Pannello digitale con DualControl: regolazione separata della temperatura del frigorifero e del congelatore	Pannello digitale con DualControl: regolazione separata della temperatura del frigorifero e del congelatore	Pannello digitale con DualControl: regolazione separata della temperatura del frigorifero e del congelatore	Pannello digitale con DualControl: regolazione separata della temperatura del frigorifero e del congelatore	Controlli interni elettronici con LED

	-	-	-	-	-	-
	.	-	-	-	-	-

	.	.	.	-	.	-
	-	.	.	-	-	-
	Incasso	Incasso	Incasso	Incasso	Incasso	Incasso
	50	50	50	50	50	50
	230-240	230-240	230-240	230-240	230-240	230-240
	CE	CE	CE	CE	CE	CE

Frigocongelatori

Scheda prodotto in conformità Regolamento delegato (EU) n.2010/1060	
Nome o marchio del fornitore	
Identificativo del modello	
Categoria	
Classe di efficienza energetica	
Indice di efficienza energetica	
Consumo annuo di energia	kWh
Capacità totale vano frigorifero	lt
Capacità totale vano congelatore	lt
N° stelle vano congelatore	
Capacità di congelamento	kg/24h
Tempo di risalita della temperatura	h
Classe climatica	
Silenziosità	dB(A) re 1 pW
Classe di silenziosità	
Caratteristiche principali	
Tecnologia di raffreddamento	
Ventilazione frigorifero	
Sbrinamento frigorifero	
Sbrinamento congelatore	
Motore inverter	
Display	
Luce interna frigorifero (LED)	
Luce interna congelatore (LED)	
Controporta CustomFlex®	
Funzione FastFreeze (congelamento rapido)	
Sicurezza bambini	
Filtro Aria	
Installazione	
Installazione	
Caratteristiche tecniche	
Frequenza	(Hz)
Tensione	(V)
Certificazioni	

Electrolux	Electrolux	Electrolux	
KND 5 FE 18 S	KNS 5 LE 18 S KNS 5 LE 18 T	KNS 5 LE 16 S	
Frigocongelatore combinato	Frigocongelatore combinato	Frigocongelatore combinato	
E	E	E	
100	100	100	
220	219	218	
196	198	161	
73	73	72	
****	****	****	
3.3	3.3	4.5	
11.5	11.5	11.5	
SN-N-ST-T	SN-N-ST-T	SN-N-ST-T	
34	34	36	
B	B	B	
Low frost	Low Frost	Low Frost	
FreeStore®	-	-	
Auto	Auto	Auto	
Manuale	Manuale	Manuale	
.	.	.	
Controlli interni elettronici con LED	Controlli interni elettronici con LED	Controlli interni elettronici con LED	
.	.	.	
-	-	-	
-	-	-	
.	.	.	
-	-	-	
-	-	-	
Incasso	Incasso	Incasso	
50	50	50	
230-240	230-240	230-240	
CE	CE	CE	

SN = subnormal, prestazioni inalterate con temperatura ambiente compresa tra +10 °C e + 32 °C
 N = normale, prestazioni inalterate con temperatura ambiente compresa tra +16 °C e + 32 °C
 ST = subtropic, prestazioni inalterate con temperatura ambiente compresa tra +16 °C e + 38 °C
 T = tropic, prestazioni inalterate con temperatura ambiente compresa tra +16 °C e + 43 °C

NEW 2025

NEW 2025

NEW 2025

NEW 2025

	Electrolux	Electrolux	Electrolux	Electrolux	Electrolux	Electrolux
	KFF 6 DD 18 S	KRD 6 DE 18 S1	KRD 6 DE 18 S4	KUN 7 NE 18 S	KFB 1 AE 12 S	KRB 3 AE 12 S
	Frigorifero con vano congelatore	Frigorifero	Frigorifero	Congelatore verticale	Frigorifero con vano congelatore	Frigorifero
	D	E	E	E	E	E
	80	100	100	100	100	99
	132	114	114	236	174	101
	261	310	310	-	188	208
	22	-	-	212	14	-
	****	-	-	****	****	-
	5.5	-	-	16.5	2	-
	14	-	-	10	8	-
	SN-N-ST	SN-N-ST-T	SN-N-ST-T	SN-N-ST-T	SN-N-ST-T	SN-N-ST-T
	29	32	32	35	35	34
	A	B	B	B	B	B
	Statico	Statico	Statico	No Frost	Statico	Statico
	FreeStore®	FreeStore®	FreeStore®	-	-	-
	Auto	Auto	Auto	-	Auto	Auto
	Manuale	-	-	Auto	Manuale	-
	-	-
	Controllo elettronico con pannello digitale	Controllo elettronico con pannello digitale	Controlli interni	Controllo elettronico con pannello digitale	Controlli interni	Meccanico
	.	.	.	-	.	.
	-	-	-	-	-	-
	-	-	-	-	-	-
	.	-	-	.	-	-
	.	.	-	.	-	-
	-	-	-	-	-	-
	Incasso	Incasso	Incasso	Incasso	Incasso	Incasso
	50	50	50	50	50	50
	220-240	220-240	220-240	230-240	230-240	220-240
	CE	CE	CE	CE	CE	CE

Frigocongelatori

Scheda prodotto in conformità Regolamento delegato (EU) n.2010/1060	
Nome o marchio del fornitore	
Identificativo del modello	
Categoria	
Classe di efficienza energetica	
Indice di efficienza energetica	
Consumo annuo di energia	kWh
Capacità totale vano frigorifero	lt
Capacità totale vano congelatore	lt
N° stelle vano congelatore	
Capacità di congelamento	kg/24h
Tempo di risalita della temperatura	h
Classe climatica	
Silenziosità	dB(A) re 1 pW
Classe di silenziosità	
Caratteristiche principali	
Tecnologia di raffreddamento	
Ventilazione frigorifero	
Sbrinamento frigorifero	
Sbrinamento congelatore	
Motore inverter	
Display	
Luce interna frigorifero (LED)	
Luce interna congelatore (LED)	
Controporta CustomFlex®	
Funzione FastFreeze (congelamento rapido)	
Funzione ShoppingMode	
Sicurezza bambini	
Installazione	
Installazione	
Caratteristiche tecniche	
Frequenza	(Hz)
Tensione	(V)
Certificazioni	

Electrolux	Electrolux	Electrolux	
KFB 2 AE 10 S1	KRB 2 AE 88 S	KUB 3 AE 88 S	
Frigorifero con vano congelatore	Frigorifero	Congelatore verticale	
E	E	E	
99	125	100	
161	117	177	
164	142	-	
17	-	98	
***	-	****	
3	-	4.5	
7.9	-	12.7	
SN-N-ST-T	SN-N-ST-T	SN-N-ST-T	
36	38	34	
C	C	B	
Statico	Statico	Low Frost	
-	-	-	
Auto	Auto	-	
Manuale	-	Manuale	
-	-	-	
Controlli interni	Meccanico	Elettronico	
•	•	-	
-	-	-	
-	-	-	
-	-	•	
-	-	-	
-	-	-	
Incasso	Incasso	Incasso	
50	50	50	
230-240	220-240	220-240	
CE	CE, FU-EMV, VDE	CE	

SN = subnormal, prestazioni inalterate con temperatura ambiente compresa tra +10 °C e + 32 °C
 N = normale, prestazioni inalterate con temperatura ambiente compresa tra +16 °C e + 32 °C
 ST = subtropic, prestazioni inalterate con temperatura ambiente compresa tra +16 °C e + 38 °C
 T = tropic, prestazioni inalterate con temperatura ambiente compresa tra +16 °C e + 43 °C

	Electrolux	Electrolux	Electrolux	Electrolux	Electrolux	Electrolux
	KSB 2 AE 82 S	KXB 2 AE 82 S	KYB 2 AE 82 S	KTS 5 LE 16 T KTS 5 LE 16 S	KTS 5 LE 14 T KTS 5 LE 14 S	KTS 5 LE 12 S
	Frigorifero con vano congelatore	Frigorifero	Congelatore verticale	Frigocongelatore doppia porta	Frigocongelatore doppia porta	Frigocongelatore doppia porta
	E	E	E	E	E	E
	100	100	100	100	100	100
	180	94	195	194	178	188
	107	127	-	199	180	138
	16	-	95	50	38	44
	****	-	****	****	****	****
	3.1	-	7	6.1	5.5	6.1
	8.7	-	12.6	13	15	12
	SN-N-ST	SN-N-ST-T	SN-N-ST-T	SN-N-ST-T	SN-N-ST-T	SN-N-ST
	39	38	39	33	33	33
	C	C	C	B	B	B
	Statico	Statico	Statico	Low Frost	Low Frost	Low Frost
	-	-	-	-	-	-
	Auto	Auto	-	Auto	Auto	Auto
	Manuale	-	Manuale	Manuale	Manuale	Manuale
	-	-	-	•	•	•
	Controlli interni	Controlli interni	Controlli elettronici	Controlli interni elettronici con LED	Controlli interni elettronici con LED	Controlli interni elettronici
	•	•	-	•	•	•
	-	-	-	-	-	-
	-	-	-	-	-	-
	-	-	•	•	•	•
	-	-	-	-	-	-
	-	-	•	-	-	-
	Incasso	Incasso	Incasso	Incasso	Incasso	Incasso
	50	50	50	50	50	50
	230-240	230-240	230-240	220-240	220-240	220-240
	CE, FU-EMV, VDE	CE, FU-EMV, VDE	CE, VDE	CE	CE	CE

Frigocongelatori

Scheda prodotto in conformità Regolamento delegato (EU) n.2010/1060	
Nome o marchio del fornitore	
Identificativo del modello	
Categoria	
Classe di efficienza energetica	
Indice di efficienza energetica	
Consumo annuo di energia	kWh
Capacità totale vano frigorifero	lt
Capacità totale vano congelatore	lt
N° stelle vano congelatore	
Capacità di congelamento	kg/24h
Tempo di risalita della temperatura	h
Classe climatica	
Silenziosità	dB(A) re 1pW
Classe di silenziosità	
Caratteristiche principali	
Tecnologia di raffreddamento	
Ventilazione frigorifero	
Sbrinamento frigorifero	
Sbrinamento congelatore	
Motore inverter	
Display	
Luce interna frigorifero (LED)	
Luce interna congelatore (LED)	
Controporta CustomFlex®	
Funzione FastFreeze (congelamento rapido)	
Funzione ShoppingMode	
Controllo temperatura	
Sicurezza bambini	
Installazione	
Installazione	
Caratteristiche tecniche	
Frequenza	(Hz)
Tensione	(V)
Certificazioni	

Libera installazione

Electrolux	Electrolux	
ELT 9 VE 52 U0	LNT 6 ME 46 X3	
Frigocongelatore Multidoor	Frigocongelatore combinato	
E	E	
100	100	
319	287	
343	344	
179	137	
****	****	
7	9	
11	13.5	
SN-N-ST-T	SN-N-ST-T	
39	41	
C	D	
TwinTech® Total No Frost	TwinTech® Total No Frost	
Cooling 360°	MultiFlow	
Auto	Auto	
Auto	Auto	
.	.	
LCD Touch Multi Control	Display digitale su porta esterna con DualControl	
.	.	
-	-	
-	-	
.	.	
-	.	
-	.	
.	-	
A libera installazione	A libera installazione	
50	50	
220-240	220-240	
CE	CE	

SN = subnormal, prestazioni inalterate con temperatura ambiente compresa tra +10 °C e + 32 °C
 N = normale, prestazioni inalterate con temperatura ambiente compresa tra +16 °C e + 32 °C
 ST = subtropic, prestazioni inalterate con temperatura ambiente compresa tra +16 °C e + 38 °C
 T = tropic, prestazioni inalterate con temperatura ambiente compresa tra +16 °C e + 43 °C

E

	Electrolux	Electrolux	Electrolux	Electrolux
	LNT 7 MC 36 X	ENT 7 MD 36 X	LNT 6 ME 36 U	LNT 7 MC 32 X
	Frigocongelatore combinato	Frigocongelatore combinato	Frigocongelatore combinato	Frigocongelatore combinato
	C	D	E	C
	60	80	100	60
	162	203	250	160
	260	260	266	225
	103	103	101	103
	****	****	****	****
	8	8	8	8
	10	10	10	10
	SN-N-ST-T	SN-N-ST-T	SN-N-ST-T	SN-N-ST-T
	35	37	38	35
	B	D	C	B
	TwinTech® Total No Frost	TwinTech® Total No Frost	TwinTech® Total No Frost	TwinTech® Total No Frost
	MultiFlow	MultiFlow	MultiFlow	MultiFlow
	Auto	Auto	Auto	Auto
	Auto	Auto	Auto	Auto
	-	-	.	-
	Controlli elettronici con LED	Controlli elettronici con LED	Controlli elettronici con LED	Controlli elettronici con LED

	-	-	-	-
	-	-	-	-

	-	-	-	-
	-	-	-	-
	A libera installazione	A libera installazione	A libera installazione	A libera installazione
	50	50	50	50
	220-240	220-240	220-240	220-240
	CE	CE	CE	CE

Frigocongelatori

Scheda prodotto in conformità Regolamento delegato (EU) n.2010/1060	
Nome o marchio del fornitore	
Identificativo del modello	
Categoria	
Classe di efficienza energetica	
Indice di efficienza energetica	
Consumo annuo di energia	kWh
Capacità totale vano frigorifero	lt
Capacità totale vano congelatore	lt
N° stelle vano congelatore	
Capacità di congelamento	kg/24h
Tempo di risalita della temperatura	h
Classe climatica	
Silenziosità	dB(A) re 1pW
Classe di silenziosità	
Caratteristiche principali	
Tecnologia di raffreddamento	
Ventilazione frigorifero	
Sbrinamento frigorifero	
Sbrinamento congelatore	
Motore inverter	
Display	
Luce interna frigorifero (LED)	
Luce interna congelatore (LED)	
Controporta CustomFlex®	
Funzione FastFreeze (congelamento rapido)	
Funzione ShoppingMode	
Controllo temperatura	
Sicurezza bambini	
Installazione	
Installazione	
Caratteristiche tecniche	
Frequenza	(Hz)
Tensione	(V)
Certificazioni	

Libera installazione

Libera installazione		
Electrolux	Electrolux	
LNT 7 MD 32 X	LNT 6 MD 32 U	
Frigocongelatore combinato	Frigocongelatore combinato	
D	D	
100	100	
200	200	
225	225	
103	103	
****	****	
8.8	8	
10	10	
SN-N-ST-T	SN-N-ST-T	
37	37	
C	C	
TwinTech® Total No Frost	TwinTech® Total No Frost	
MultiFlow	MultiFlow	
Auto	Auto	
Auto	Auto	
.	-	
Controlli elettronici con LED	Controlli elettronici con LED	
.	.	
-	-	
-	-	
.	.	
.	.	
-	-	
-	-	
A libera installazione	A libera installazione	
50	50	
220-240	220-240 1F	
CE	CE	

SN = subnormal, prestazioni inalterate con temperatura ambiente compresa tra +10 °C e + 32 °C
 N = normale, prestazioni inalterate con temperatura ambiente compresa tra +16 °C e + 32 °C
 ST = subtropic, prestazioni inalterate con temperatura ambiente compresa tra +16 °C e + 38 °C
 T = tropic, prestazioni inalterate con temperatura ambiente compresa tra +16 °C e + 43 °C

	Electrolux	Electrolux	Electrolux	Electrolux
	LNT 6 ME 32 U2	LNT 5 ME 32 W1	LTB 1 AE 28 U0	LTB 1 AE 24 U0
	Frigocongelatore combinato	Frigocongelatore combinato	Frigocongelatore doppia porta	Frigocongelatore doppia porta
	E	E	E	E
	100	100	100	100
	250	250	178	177
	230	230	203	166
	101	101	42	42
	****	****	****	****
	8	8	2.7	2.7
	10	10	12	12
	SN-N-ST-T	SN-N-ST-T	SN-N-ST	SN-N-ST
	38	38	40	39
	C	C	C	C
	TwinTech® Total No Frost	TwinTech® Total No Frost	Low Frost	Low Frost
	MultiFlow	MultiFlow	-	-
	Auto	Auto	Auto	Auto
	Auto	Auto	Manuale	Manuale
	.	.	-	-
	Controlli elettronici con LED	Controlli elettronici con LED	Controlli elettronici	Controlli elettronici

	-	-	-	-
	-	-	-	-
	.	.	-	-
	.	.	-	-
	.	-	-	-
	-	-	-	-
	A libera installazione	A libera installazione	A libera installazione	A libera installazione
	50	50	50	50
	220-240	220-240	230	230
	CE	CE	CE, VDE	CE, VDE

Cantine vino

NEW 2025

Scheda prodotto in conformità Regolamento delegato (EU) n.2010/1060	
Nome o marchio del fornitore	
Identificativo del modello	
Categoria	
Estetica	
Classe di efficienza energetica	
Consumo annuo di energia	kWh
Classe climatica	
Silenziosità	dB(A) re 1 pW
Caratteristiche principali	
Luce interna	
Display	
Capacità bottiglie (Bordeaux)	
Numero ripiani	
Caratteristiche tecniche	
Tensione	(V)
Frequenza	(Hz)
Certificazioni	

Electrolux	Electrolux	
EWUD 140 B8B	EWUS 040 B8B	
Cantina vino	Cantina vino	
Estetica Intuit Matt nero opaco	Estetica Intuit Matt nero opaco	
G	F	
146	108	
SN-N-ST	SN-N-ST	
33	38	
.	.	
Controllo elettronico della temperatura con display LCD Touch Control	Controllo elettronico della temperatura con display LCD Touch Control	
40	40	
5	6	
220-240	220-240	
50	50	
CE, FU-EMV, VDE	CE, FU-EMV, VDE	

SN = subnormal, prestazioni inalterate con temperatura ambiente compresa tra +10 °C e + 32 °C
 N = normale, prestazioni inalterate con temperatura ambiente compresa tra +16 °C e + 32 °C
 ST = subtropic, prestazioni inalterate con temperatura ambiente compresa tra +16 °C e + 38 °C
 T = tropic, prestazioni inalterate con temperatura ambiente compresa tra +16 °C e + 43 °C

NEW 2025

NEW 2025

	Electrolux	Electrolux	Electrolux
	EWUS 018 B7B	EWS 4052 B5B	EWS 4020 B5B
	Cantina vino	Cantina vino	Cantina vino
	Estetica Intuit Matt nero opaco	Estetica nera	Estetica nera
	G	G	G
	139	148	137
	SN-N-ST	N-ST	N-ST
	38	40	40
	.	.	.
	Controllo elettronico della temperatura con display LCD Touch Control	Controllo elettronico	Controllo elettronico
	18	52	20
	6	6	6
	220-240	220-240	220-240
	50	50	50
	CE, FU-EMV, VDE	CE	CE

Prenditi cura dei tuoi capi. Preservali come nuovi, più a lungo

Electrolux introduce la gamma di lavatrici e lavasciuga PerfectCare: una perfetta combinazione di stile e tecnologia in grado di offrire le migliori prestazioni di lavaggio e asciugatura, a garanzia di capi perfettamente curati, morbidi e profumati.

Capi più morbidi e facili
da stirare, in metà tempo

Altre caratteristiche



Opzione Più Morbido

Durante il penultimo risciacquo, l'opzione Più Morbido imbeve i capi di acqua e distribuisce l'ammorbidente in modo uniforme all'interno del cesto, per ottenere risultati di lavaggio ottimali, con capi morbidi e freschi più a lungo.



Tecnologia SensiCare System

Grazie ad appositi sensori, regola in automatico il ciclo in base al carico, garantendo un risparmio di tempo, acqua ed energia per un lavaggio delicato e sostenibile.



Tecnologia VaporePRO

Lo speciale trattamento a vapore, VaporePRO, della durata di circa 25 minuti, distende i tessuti ed elimina le pieghe, agevolando le operazioni di stiratura e dimezzandone i tempi. Le fibre si rinfrescano, i cattivi odori svaniscono e le pieghe si distendono, lasciando i tuoi capi freschi, rivitalizzati e facili da stirare. Per abiti sempre perfetti, più a lungo.

Tattamento tradizionale dei capi
(lavaggio, asciugatura POI vapore)



Tecnologia VaporePRO
(lavaggio e vapore in un'unica soluzione)





Programma Vapore FreshScent

Combina l'azione igienizzante del vapore al fresco profumo di Steam Fragrance, per rinfrescare tutti i tuoi capi, anche i più delicati, e permetterti di godere più a lungo della sensazione di capi puliti, come appena lavati.

Con il programma FreshScent inoltre, risparmi oltre 40 litri d'acqua per ciclo.



NonStop 60 Minuti:

capi pronti da indossare in un'ora

Il programma NonStop 60 Minuti permette di lavare e asciugare piccoli carichi in solo un'ora, offrendoti un ciclo straordinariamente rapido ed efficiente. Praticità assoluta senza compromessi sulla cura dei capi.

Lava, asciuga e cura facilmente i tuoi capi in un solo colpo



Tecnologia DualCare System

Regola automaticamente le impostazioni del ciclo di lavaggio, la temperatura di asciugatura e il movimento del cesto in base al carico. Così i capi non sono stressati, permettendoti di lavare e asciugare persino i tessuti che avresti lavato a mano, risparmiando acqua ed energia e preservando i tuoi capi nel tempo.

Competitor

Restringimento



Electrolux

Lavatrice | PerfectCare Serie 700 con SensiCare System tecnologia VaporePRO EW7F472WBI



Benefit

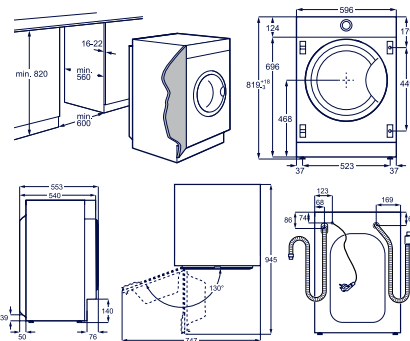
- Lavatrice PerfectCare 700 con SensiCare System a scomparsa totale
- Classe di efficienza energetica **D**
- Classe di efficienza di centrifuga **B**
- Capacità di carico **7 kg**
- Centrifuga **1200 giri/min**
- Silenziosità 70 dB(A)
- **Motore Universale**
- Display LCD con Touch Control

Tecnologie

- **Tecnologia VaporePRO**: rinfresca i tessuti ed elimina le pieghe grazie all'azione del vapore
- **Tecnologia SensiCare System**: autoriduzione dei consumi in base al carico

Programmi e opzioni

- Programmi: Eco 40-60, Cotone, Sintetici, Delicati, Anti Allergy, Vapore FreshScent, Centrifuga/Scarico, Risciacquo, Piumoni, Rapido 14min, Sport, Outdoor, Denim, Lana/Seta
- Programma Vapore specifico per capi ultra delicati
- Opzioni: Temperatura, Freddo, Livello Centrifuga 3, Risciacquo, No Centrifuga, Silent, Prelavaggio, Vapore Finale, Start/Pausa, Più Morbido
- **Certificazione Woolmark Blue e Certificazione Seta Premium Dash/Lenor**
- **TimeManager®**
- Partenza ritardata



Specifiche tecniche

- Aqua control sensor
- Flussimetro
- Prosense
- Pressostato (dispositivo anti allagamento)
- Fondo chiuso
- Filtro ispezionabile
- Sicurezza Bambini
- Grado di umidità residua in % 53,6
- Piedini regolabili

Modello
EW7F472WBI

Lavatrice | PerfectCare Serie 700 con SteamCare System tecnologia VaporePRO EW7F48BBI



Benefit

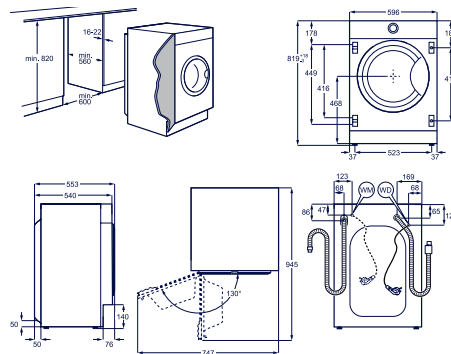
- Lavatrice PerfectCare 700 con SteamCare System a scomparsa totale
- Classe di efficienza energetica **B**
- Classe di efficienza di centrifuga **B**
- Capacità di carico **8 kg**
- Centrifuga **1400 giri/min**
- Silenziosità 69 dB(A)
- **Motore Inverter a magneti permanenti**
- Display LED

Tecnologie

- **Tecnologia VaporePRO**: rinfresca i tessuti ed elimina le pieghe grazie all'azione del vapore
- **Tecnologia SensiCare System**: autoriduzione dei consumi in base al carico

Programmi e opzioni

- Programmi: Eco 40-60, Cotone, Sintetici, Delicati, Hygiene, Vapor FreshScent, Centrifuga/ Scarico, Risciacquo, Piumoni, Rapido 14 minuti, Capi sportivi, Outdoor, Denim, Lana/Seta
- Opzioni: Temperatura, Freddo, Livello Centrifuga, Risciacquo, No centrifuga, Notte, Prelavaggio, Più Morbido, Vapore Finale, Start/Pausa
- **Certificazione Woolmark Blue e Certificazione Dash/Lenor specifica per programmi Lana/Seta**
- **TimeManager®**
- Partenza ritardata



NEW 2025
PREDECESSORE
E W 7 F 4 8 4 B I

Specifiche tecniche

- Aqua control sensor
- Flussimetro
- Pressostato, come dispositivo anti allagamento
- Fondo chiuso
- Filtro ispezionabile
- Grado di umidità residua in % 52

Modello
EW7F48BBI

Lavasciuga | PerfectCare Serie 700 con DualCare System
EW7W674BI



Benefit

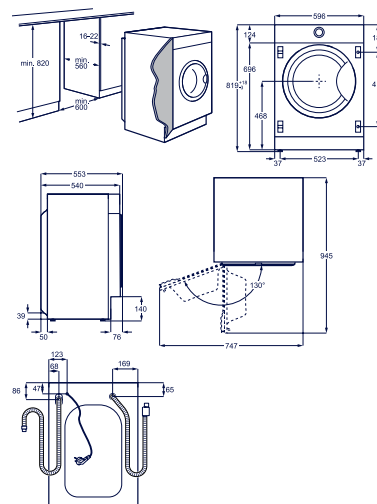
- **Lavasciuga PerfectCare 700 con DualCare System a scomparsa totale**
- Classe di efficienza energetica di lavaggio + asciugatura **D**
- Classe di efficienza energetica di solo lavaggio **B**
- Capacità di lavaggio **7 kg**
- Capacità di asciugatura **4 kg**
- Centrifuga **1600 giri/min**
- Silenziosità **70 dB(A)**
- **Motore Inverter a magneti permanenti**

Tecnologie

- **DualCare System:** regola la temperatura e il movimento del cesto in base al peso del carico e al tipo di tessuto
- **SensiCare System:** auto-riduzione dei consumi in base al carico
- **Tecnologia VaporePRO:** rinfresca i tessuti ed elimina le pieghe grazie all'azione del vapore

Programmi e opzioni

- **Certificazione Woolmark Blue e Certificazione Dash/Lenor**
- Programmi: Eco 40-60, Cotone, Sintetici, Delicati, Igiene, Vapore Refresh, Centrifuga/ Scarico, Risciacquo, Pulizia Macchina, MixCare 69min, Sport, Outdoor, Lana, Rapido 20'/NonStop 60'
- Opzioni: Lavaggio, Asciugatura, Temperatura 5, Freddo, Prelavaggio, Time Manager, Start/Pausa, Partenza ritardata



Specifiche tecniche

- Aqua control sensor, Flussimetro, FlexiDose, Fondo chiuso, Imballo, Sicurezza Bambino, Extra Risciacquo, Pulizia Lanugine

Estetica

- Display LED
- Cesto con Microfori
- 4 piedini regolabili
- Dimensioni: 81,9x59,6x54 cm

Modello
EW7W674BI



Tecnologia Vapore Igienizzante

Igienizza i tuoi capi con il Vapore
Il programma Vapore Igienizzante certificato Swisstest rimuove più del 99,99% di virus e batteri*, senza rinunciare alle migliori prestazioni di lavaggio.

*Testato per staphylococcus aureus, Enterococcus faecium, Candida albicans, Pseudomonas aeruginosa and MS2 Bacteriophage in test esterno effettuato da SwisstestTestmaterialienAG nel 2021 (Test Report No. 202120117).

Retina capi delicati

Proteggi gli indumenti delicati durante il ciclo di lavaggio, evitando il rischio di macchie e fori a causa delle frizioni del bucato.

Vedi sezione Accessori



Lavatrici

NEW 2025

Informazioni sui consumi - Rif. etichetta energetica EU(1)			
Marca		Electrolux	Electrolux
Modello		EW7F472WBI	EW7F48BBI
Capacità		7 kg	8 kg
Classe di efficienza energetica solo lavaggio		D	B
Classe di efficienza energetica lavaggio + asciugatura (solo WD)		0	0
Indice di efficienza energetica (Energy Efficiency Index IEE)		79,8	59,8
Indice di efficienza energetica WD (Energy Efficiency Index)		0	0
Consumo energetico Kwh/100 cicli (Programma ECO) (Energy consumption / 100 cycles (kWh))		69	54
Consumo energetico Kwh/100 cicli lavasciuga (Programma ECO) (Energy consumption WD / 100 cycles, kWh)		0	0
Consumo di acqua per ciclo (Water consumption / cycle, l)		41	45
Consumo di acqua per ciclo lavasciuga (Water consumption WD / cycle, l)		0	0
Durata Programma ECO (Cycle duration, h:min)		3:20	3:20
Durata Programma ECO lavasciuga (Cycle duration, h:min)		0:00	0:00
Classe di rumorosità (Airborne acoustical noise emission class)		A	A
Rumorosità dB(A) (Airborne acoustical noise emissions (dB(A) re 1 pW))		70	69
Giri centrifuga (Spin speed (rated capacity), rpm)		1151	1351
Classe di efficienza centrifuga (Spin drying efficiency class)		B	B
Eco 40-60 full load, kg_Performance, Programs E20_		7	8
Eco 40-60 full load Energy (kWh)_Performance, Programs E20_		0.95	0.80
Eco 40-60 full load Time, h:min_Performance, Programs E20_		3:20	3:20
Eco 40-60 half load, kg_Performance, Programs E20_		3,5	4
Eco 40-60 half load Energy (kWh)_Performance, Programs E20_		0.68	0.50
Eco 40-60 half load Time, h:min_Performance, Programs E20_		2:25	2:30
Eco 40-60 quarter load, kg_Performance, Programs E20_		2	2
Eco 40-60 quarter load Energy (kWh)_Performance, Programs E20_		0.33	0.30
Eco 40-60 quarter load Time, h:min_Performance, Programs E20_		2:15	2:20
Prestazioni			
Controllo elettronico SensiCare		.	.
Motore		Universale	Inverter a magneti permanenti
Programmi			
Programmi		Eco 40-60, Cotone, Sintetici, Delicati, Antiallergie, Vapore FreshScent, Centrifuga/ Scarico, Risciacquo, Piumoni, Rapido 14 minuti, Sport, Outdoor, Denim, Lana/Seta	Eco 40-60, Cotone, Sintetici, Delicati, Hygiene, Vapore FreshScent, Centrifuga/ Scarico, Risciacquo, Piumoni, Rapido 14 minuti, Capi sportivi, Outdoor, Denim, Lana/Seta
Woolmark		Woolmark Blue + Certificazione Seta Premium Dash/Lenor	Woolmark Blue + Certificazione Dash/Lenor specifica per programmi Lana/Seta
Opzioni		Temperatura, Freddo, Livello Centrifuga 3, Risciacquo, No centrifuga, Silent, Prelavaggio, Più Morbido, Vapore Finale, Start/Pausa	Temperatura, Freddo, Livello Centrifuga, Risciacquo, No centrifuga, Notte, Prelavaggio, Più Morbido, Vapore Finale, Start/Pausa
Connettività integrata		No	No
Controllo e sicurezza			
Sensori		Aqua control sensor, Flussimetro, Prosense	Aqua control sensor, Flussimetro, Prosense
Display		Display LCD con Touch Control	Display LED con Touch Control
Caratteristiche Aggiuntive		FlexiDose, Imballo, Fondo chiuso, Sicurezza Bambino, Extra Risciacquo	Fondo chiuso, Sicurezza Bambino, Extra Risciacquo, Packing wrench
Filtro		Ispezionabile	Ispezionabile
Caratteristiche tecniche			
Potenza massima assorbita (W)		2000	2100
Tensione (V)		230	230
Frequenza (Hz)		50	50
Certificazioni		UL	CE, UL

PerfectCare 700



EW7F472WBI
Classe D,
7 kg lavaggio,
1200 giri



EW7F48BBI
Classe B,
8 kg lavaggio,
1400 giri

NEW 2025

Informazioni sui consumi - Rif. etichetta energetica EU(1)	
Marca	Electrolux
Modello	EW7W674BI
Capacità Lavaggio / Asciugatura	7 kg / 4 kg
Classe di efficienza energetica solo lavaggio	B
Classe di efficienza energetica lavaggio + asciugatura (solo WD)	D
Indice di efficienza energetica (Energy Efficiency Index IEE)	59.7
Indice di efficienza energetica WD (Energy Efficiency Index)	66.8
Consumo energetico Kwh/100 cicli (Programma ECO) (Energy consumption / 100 cycles (kWh))	52
Consumo energetico Kwh/100 cicli lavasciuga (Programma ECO) (Energy consumption WD / 100 cycles, kWh)	217
Consumo di acqua per ciclo (Water consumption / cycle, l)	44
Consumo di acqua per ciclo lavasciuga (Water consumption WD / cycle, l)	60
Durata Programma ECO (Cycle duration, h:min)	3:15
Durata Programma ECO lavasciuga (Cycle duration, h:min)	5:40
Classe di rumorosità (Airborne acoustical noise emission class)	A
Rumorosità dB(A) (Airborne acoustical noise emissions (dB(A) re 1 pW))	70
Giri centrifuga (Spin speed (rated capacity), rpm)	1551
Classe di efficienza centrifuga (Spin drying efficiency class)	B
Eco 40-60 full load, kg_Performance, Programs E20_	7
Eco 40-60 full load Energy (kWh)_Performance, Programs E20_	0.72
Eco 40-60 full load Time, h:min_Performance, Programs E20_	3:15
Eco 40-60 half load, kg_Performance, Programs E20_	3.5
Eco 40-60 half load Energy (kWh)_Performance, Programs E20_	0.44
Eco 40-60 half load Time, h:min_Performance, Programs E20_	2:30
Eco 40-60 quarter load, kg_Performance, Programs E20_	2
Eco 40-60 quarter load Energy (kWh)_Performance, Programs E20_	0.3
Eco 40-60 quarter load Time, h:min_Performance, Programs E20_	2:20
Prestazioni	
Controllo elettronico SensiCare	-
Motore	Inverter a magneti permanenti
Programmi	
Programmi	Eco 40-60, Cotone, Sintetici, Delicati, Hygiene, Vapore Refresh, Centrifuga/ Scarico, Risciacquo, Pulizia Macchina, MixCare 69min, Sport, Outdoor, Lana, Rapido 20'/NonStop 60'
Woolmark	Woolmark Blue + WoolCare Dash/Lenor
Opzioni	Lavaggio, Asciugatura, Temperatura 5, Freddo, Prelavaggio, Time Manager, Start/Pausa, Partenza ritardata
Connettività integrata	No
Controllo e sicurezza	
Sensori	Aqua control sensor, Flussimetro, Prosense
Display	Display LED
Caratteristiche Aggiuntive	Sicurezza Bambino, Fondo chiuso, Extra Risciacquo, Imballo, FlexiDose, Pulizia Lanugine
Filtro	.
Caratteristiche tecniche	
Potenza massima assorbita (W)	2100
Tensione (V)	230
Frequenza (Hz)	50
Certificazioni	CE; UL

PerfectCare 700



EW7W674BI
Classe D/B,
7 kg lavaggio,
4 kg asciugatura, 1600 giri

Pentole | Plancha Grill



La «Plancha Grill» permette di ottenere una perfetta cottura al grill di carne, frutti di mare e verdure per continuare a grigliare anche in inverno. Grazie al nuovo fondo in acciaio inox assicura una distribuzione del calore senza eguali e può essere utilizzata su qualsiasi fonte di calore: gas, induzione, forno e anche barbecue. Il rivestimento in Lotan multistrato invece conferisce alla superficie di cottura la massima antiaderenza e la rende particolarmente facile da pulire.
Dimensioni: 52 x 24 x 2 cm

Specifiche tecniche

ID modello:
E9HL33

Codice articolo:
902979706

Pentole | Cookware Set in acciaio



Il set di pentole in acciaio inox può essere utilizzato su qualsiasi fonte di calore. La base con uno spessore maggiorato assicura una distribuzione del calore uniforme ed efficiente. La cottura e la pulizia sono migliori grazie al rivestimento superficiale antiaderente.
È composto da:
- una pentola con coperchio diametro 16cm
- una pentola con coperchio diametro 20cm
- una pentola per friggere diametro 24cm

Specifiche tecniche

ID modello:
E3SS

Codice articolo:
902979821

Pentole | Cookware Large Set in acciaio



Il set di pentole in acciaio inox può essere utilizzato su qualsiasi fonte di calore. La base con uno spessore maggiorato assicura una distribuzione del calore uniforme ed efficiente. La cottura e la pulizia sono migliori grazie al rivestimento superficiale antiaderente.
È composto da:
- una pentola con coperchio diametro 20cm da 4 lt
- una pentola con coperchio diametro 24cm da 7 lt
- una pentola per friggere diametro 28cm

ID modello:
E3SSL

Codice articolo:
902980074

Pentole | 2 coperchi a ventosa piccolo e medio



Coperchi a ventosa. Grazie ad un'apposita apertura, il vapore e i flussi di cottura vengono condotti in modo semplice nell'aspiratore/cappa sul piano evitando che si respiri l'odore del vapore.
Piccolo: per pentole dal diametro di 16cm /18cm
Medio: per pentole dal diametro di 20cm/22cm/24cm
Consigliato per piani induzione con cappa integrata.

ID modello:
E9HOSM

Codice articolo:
902980309

Piani | Tubo gas EN14800 ½ FF 1 mt

Tubo per gas metano da 1 metro, obbligatorio per l'installazione dei piani cottura. Utilizza il nostro tubo gas in acciaio flessibile a norma EN14800, per non correre nessun rischio all'interno della tua cucina.

Specifiche tecniche:

- Lunghezza: 1 mt
- Raccordi flessibili, per facilitare l'installazione in tutte le situazioni
- Raccordi: 1/2" Femmina /Femmina

Specifiche tecniche

ID modello:
E2HGF100

Codice articolo:
902979386

Universali e speciali | Pietra di Sale 30 x 20 x 3 cm

La piastra di puro sale rosa estratto dalle alture dell'Himalaya è resistente sia alle alte sia alle basse temperature. La puoi usare per cucinare sul piano cottura, sul barbecue o in forno, ma anche come originale piatto di portata fredda. Che sia utilizzata per conservare, cucinare o servire le pietanze, la nostra piastra di sale porta una ventata di novità in tavola. Grazie alla struttura cristallina del sale il calore si diffonde uniformemente in tutto il blocco ed è in grado di mantenere la temperatura più a lungo rispetto alla maggior parte delle altre piastre da portata, sia calde che fredde.

Specifiche tecniche

ID modello:
E2SLT

Codice articolo:
902979823

Prezzo suggerito:
187,99

Universali e speciali | Ricambio Pietra di Sale 30 x 20 x 3 cm

Pietra di sale rosa dell'Himalaya.

Può essere scaldata su qualsiasi fonte di calore e può essere utilizzata con alte ma anche basse temperature per cucinare ma anche per servire in tavola piatti caldi e freddi.

N.1 pezzo ricambio

Dimensioni A 3/4cm x L 30cm x P 20cm

Specifiche tecniche

ID modello:
M2SLTB

Codice articolo:
902980216

Universali e speciali | Macchina sottovuoto termosigillatrice

Rapida estrazione dell'aria con forte tenuta per conservare gli alimenti più a lungo. Aiuta a conservare i nutrienti e la freschezza come se fosse fresco. Prevede una funzione automatica e una manuale per regolare il vuoto a piacere.

Pompa da 4 lt / min. Contiene N.10 sacchetti sottovuoto per conservare in freezer o per cucinare sottovuoto (20cm x 30cm)

Specifiche tecniche

ID modello:
E4VSI-4AG

Codice articolo:
900923261

Universali e speciali | Sacchetti per sottovuoto

Questi sacchetti per sottovuoto sono adatti per la cucina sous vide di alimenti liquidi o solidi, sia per uso professionale che per uso casalingo. Possono essere usati fino a 120° C per la cottura, o fino a -40° C per la conservazione.

Una volta aperti si possono utilizzare anche nel forno a microonde. Dimensione: 2 dimensioni 30 x 20 cm e 35 x 25 cm"

Specifiche tecniche

ID modello:
EVSRR1

Codice articolo:
900923511

Forni | Termosonda digitale



Per arrostire la carne come un vero professionista, questo termometro digitale con termosonda e timer garantisce risultati precisi e corretti. La termosonda elettronica a spillo si posiziona all'interno della carne da cuocere; quando l'indicatore raggiunge la temperatura impostata, la pietanza è cotta a puntino. Oltre alla sofisticata misurazione della temperatura c'è la funzione Timer che avvisa quando il tempo impostato è trascorso.

Specifiche tecniche

ID modello:
E4KTD001

Codice articolo:
902979406

Forni | Teglia Easy2Clean



Permette di cuocere senza olio o carta fa forno.

Specifiche tecniche

ID modello:
E900AF11

Codice articolo:
902980258

Forni | Teglia Easy2Clean profonda



Permette di cuocere senza olio o carta fa forno.

Specifiche tecniche

ID modello:
M900EC02

Codice articolo:
902980489

Forni | Teglia estensibile



Teglia da forno con larghezza regolabile per adattarsi a qualsiasi tipo di forno. Rivestimento antiaderente.

Dimensioni:
larghezza estensibile da 38 a 52 cm, 33 cm di profondità,
3 cm di altezza.

Specifiche tecniche

ID modello:
M900ET101

Codice articolo:
902986647

Forni | Teglia AirFry



Goditi patatine croccanti o deliziose verdure con meno olio grazie al vassoio AirFry. È stato progettato con fori equidistanti per offrire un flusso d'aria continuo per ottenere cibo croccante e più sano. Dimensioni 2,5x46,5x38,5 cm

Specifiche tecniche

ID modello:
E900AF00

Codice articolo:
902980164

Forni | Pizza Stone Set



La pietra per pizza mantiene le alte temperature per trasferire calore all'impasto in modo rapido e uniforme garantendo ottimi risultati e deliziose pizze sempre croccanti. Funziona sia con pizze fatte in casa che surgelate ed è ideale per cucinare torte salate e vari tipi di pane come ad esempio la focaccia. Il Set è composto da: pietra refrattaria, paletta di legno e taglierina in acciaio inox.

Specifiche tecniche

ID modello:
E90HPS1

Codice articolo:
902979798

Forni | Deluxe Steaming Set - 1 doppio vassoio

Deluxe Steaming Set - Il set di vassoio in acciaio inox di alta qualità è costituito da due pezzi per cucinare a vapore verdure, riso, pesce e carne. Piccole forature permettono al vapore di circolare intorno al cibo mantenendo lontano l'acqua in eccesso.

Dimensioni 32,5 x 34,4 cm

Specifiche tecniche

ID modello:
E900GC23

Codice articolo:
902979549

Forni | Deluxe Steaming Set - 4 doppi vassoi

Deluxe Steaming Set - Il set in acciaio di alta qualità ha diverse dimensioni che si adattano alla cottura di riso, pesce, carne e vegetali.

1 contenitore forato e 1 non forato: 32x13 cm
1 contenitore forato e 1 non forato: 26x16 cm
1 contenitore forato e 1 non forato: 17x16 cm
1 contenitore non forato e 1 coperchio: 17x11 cm

Specifiche tecniche

ID modello:
PKKS8

Codice articolo:
940304332

Forni | Teglia pasticceria

La cottura a vapore ed aria calda insieme consente di ottenere una crosta croccante e dorata con un delizioso interno morbido, ideale per pane e panini. La nostra teglia da pasticceria è dotata di una superficie forata per garantire una distribuzione omogenea del calore.

Esclusivo per forni Electrolux (vedi modelli compatibili)
KOBAS3XT - KVLAE2XT - KOBBS29T - KVLBE08T - KOBAS3XH
KOCGH60TH - KODGH64TH - KVLAE2XH - KVLBE08X - KVEBP29X
KVMDE46X - KVMDE46H - KKVMBE08X - KOMFE46X

Specifiche tecniche

ID modello:
E100EC02

Codice articolo:
902980438

Cappe | Filtro Antigrasso ritagliabile (2 pezzi)

FILTRO ANTIGRASSO da 100 g/m²

Questo filtro universale è ritagliabile per adattare la misura alla dimensione della vostra cappa. Si consiglia di sostituire il filtro ogni 3-4 mesi. Confezione di 2 pz rettangolari.

Dimensione: 114 cm x 47 cm

Specifiche tecniche

ID modello:
MCFE47U

Codice articolo:
902980197

Lavatrice | Piedini antivibrazione universali



Accessorio universale ed intelligente per limitare il rumore e le vibrazioni provenienti dalla lavatrice e dall'asciugatrice. Gli ammortizzatori ultra piatti proteggono i pavimenti da graffi mantenendo allo stesso tempo le apparecchiature fermamente in posizione. Grazie al colore neutro e al nuovo design ultra piatto, saranno quasi invisibili.

Dimensioni: Ø 45 mm, 6 mm di altezza.

Specifiche tecniche

ID modello:
E4WHPA02

Codice articolo:
902979524

Lavatrice | Retina capi delicati



Due sacche per proteggere gli indumenti delicati durante il ciclo di lavaggio. Evita il rischio di macchie e fori a causa delle frizioni del bucato.

Protegge la lavatrice da possibili danni legati al distacco di elementi metallici (ferretti, bottoni, ecc.)

Dimensioni 40x60 e 30x40 cm

Specifiche tecniche

ID modello:
M5WPWB01

Codice articolo:
902986567

Lavatrice | NEOCAL 14000 Gauss Durata 10 anni Made in Italy



Neocal aiuta a prevenire la formazione di calcare, allungando così la vita dell'elettrodomestico e aiuta inoltre a ridurre l'uso di decalcificanti chimici. Questo dispositivo è dotato di un nucleo a MAGNETI PERMANENTI AL NEODIMIO (14.000 GAUSS) che creano un potente campo magnetico che polverizza i cristalli di carbonato di calcio trasformandoli in aragonite (minerale non nocivo), per poi disperderli con facilità nell'acqua di scarico. È ideale per le zone in cui l'acqua è più dura ed è di facile installazione. DURATA 10 ANNI. MADE IN ITALY.

Specifiche tecniche

ID modello:
M6WMA103

Codice articolo:
902980482

Lavatrice | NEOCAL PRIME 22000 Gauss Durata 20 anni Made in Italy



Neocal aiuta a prevenire la formazione di calcare, allungando così la vita dell'elettrodomestico e aiuta inoltre a ridurre l'uso di decalcificanti chimici. Questo dispositivo è dotato di un nucleo a MAGNETI PERMANENTI AL NEODIMIO (22.000 GAUSS) che creano un potente campo magnetico che polverizza i cristalli di carbonato di calcio trasformandoli in aragonite (minerale non nocivo), per poi disperderli con facilità nell'acqua di scarico. È ideale per le zone in cui l'acqua è più dura ed è di facile installazione. DURATA 20 ANNI. MADE IN ITALY.

Specifiche tecniche

ID modello:
MCAPOWER2

Codice articolo:
902980483

Lavatrice | Penna Smacchiante Ultrasonico



La Penna ad Ultrasuoni rimuove efficacemente le macchie con la massima delicatezza. La combinazione di acqua, detergente e tecnologia ad ultrasuoni trasmette piccole vibrazioni alle fibre dei tessuti, sciogliendo le singole particelle delle macchie, che scompariranno con il successivo ciclo di lavaggio. Rimuove anche le macchie più ostinate come: sangue, inchiostro blu, ketchup, rossetto, make up, vino rosso, cioccolato al latte, succhi, caffè, the, carbone, fango, salsa di soia e altro ancora...

Specifiche tecniche

ID modello:
E4WMSTPN1

Codice articolo:
902979809

Lavatrice | Kit di congiunzione



Kit di congiunzione con ripiano estraibile per asciugatrici e lavatrici da 67 a 52cm.

Specifiche tecniche

ID modello:
EIWYHSK2

Codice articolo:
902986629

Lavatrice | Starting Kit, Filtro per le Microplastiche

Nuovo Filtro per le Microplastiche in grado di catturare fino al 90% delle fibre di microplastica, di dimensione maggiore di 45 micron ed evitare che le fibre rilasciate dagli indumenti sintetici entrino nelle acque di scarico dopo il lavaggio e poi confluiscano nei corsi d'acqua, nei fiumi e negli oceani. Almeno il 50% di tutta la plastica del Filtro per le Microplastiche proviene da fonti riciclate. Compatibile con qualsiasi lavatrice Electrolux/AEG/Zanussi. *Capacità di filtraggio misurata utilizzando un metodo di test interno con materiali in misto policotone e poliestere nel ciclo Sintetici a 40 °C.

Specifiche tecniche

ID modello:
E9WHMIC1

Codice articolo:
902980346

Lavatrice | Double Pack Ricambi Filtro

Ciascuna delle due cartucce di ricambio contenute nella confezione, sia per il filtro che per le microplastiche, hanno una durata di circa sei mesi, a seconda della frequenza di lavaggio. Quando è il momento di sostituirla, la cartuccia deve essere riciclata nella plastica.

Specifiche tecniche

ID modello:
E4WHCAR1

Codice articolo:
902980348

Asciugatrice | Dryer Ball per asciugatrice

Coppia di palline progettate per aumentare il passaggio dell'aria tra i capi. Migliora le prestazioni e riduce i tempi di asciugatura.

Specifiche tecniche

ID modello:
EDBALL

Codice articolo:
902979186

Asciugatrice | Spazzolina per pulire le alette dell'asciugatrice

Spazzolina per pulire le alette dell'asciugatrice.

Specifiche tecniche

ID modello:
M4YM3002

Codice articolo:
902986553

Piani | Kit installazione piano sopra a lavastoviglie o sottotavolo

Kit per installare lavastoviglie o sottotavolo sotto al piano cottura. Utilizzabile sia per piani cottura a induzione che a gas.

Specifiche tecniche

ID modello:
M3DKH100

Codice articolo:
902980338

Lavastoviglie | Cestello portaposate



Cestello portaposate regolabile che si adatta alle vostre esigenze quotidiane. L'ampio cestello può essere separato in due unità più piccole nel caso necessitate di maggior spazio per il carico.

Specifiche tecniche

ID modello:
E4DHCB01

Codice articolo:
902979235

Lavastoviglie | Glass Basket



Grazie all'innovativo Glass Basket di Electrolux puoi godere della compagnia dei tuoi ospiti mentre la lavastoviglie lava alla perfezione anche i cristalli più delicati.

Contiene fino a 8 calici, di qualunque forma e dimensione e, quando non ti serve, lo puoi comodamente piegare e riporre in un cassetto, per non occupare troppo spazio.

Specifiche tecniche

ID modello:
E9DHGB01

Codice articolo:
902979554

Piani | VITRO CARE - Detergente per piano cottura induzione - Crema 300 ml



Pulisce a fondo e lucida proteggendo i piani a induzione e in vetroceramica. Lascia una pellicola protettiva che facilita le pulizie successive.

Specifiche tecniche

ID modello:
M3HCC301

Codice articolo:
902986524

Forni e Piani | STEEL CARE SPRAY - Detergente per acciaio inox - Spray 500 ml



Formula extra delicata per lucidare tutte le superfici in acciaio inossidabile. Particolarmente adatto alle superfici ampie. Senza risciacquo.

ID modello:
M3SCS301

Codice articolo:
902986546

Forni e Microonde | OVEN & MICRO CARE - Detergente - Spray 500 ml



Rimuove unto e residui di cibo carbonizzati dal forno e dal microonde.

ID modello:
M3OCS301

Codice articolo:
902986526

Lavastoviglie | SUPER CLEAN - Sgrassante per lavastoviglie - N.2 buste 50 gr

Prodotto per pulire a fondo le lavastoviglie.
Questo trattamento rimuove i residui di grasso dalla vasca e dai tubi del circuito idraulico dove si accumulano depositi che portano a odori sgradevoli e risultati di pulizia scadenti nel tempo.
Si consiglia un utilizzo regolare ogni 6 mesi circa.
Senza fosforo.

ID modello:
M2DCP051

Codice articolo:
902986563

Lavastoviglie e Lavatrice | CLEAN & CARE 3 in 1 - N.6 buste 50 gr

Decalcificante, Sgrassante e Igienizzante
Per una lavatrice e una lavastoviglie sempre pulita in profondità e senza cattivi odori.
Il nostro detergente igienizzante 3 in 1 elimina i depositi di calcare dalla lavatrice, dalla lavastoviglie e sgrassa per prevenire l'accumulo di muffa e grasso.
Senza fosforo.

ID modello:
M2GCP601

Codice articolo:
902986557

Lavastoviglie e Lavatrice | CLEAN & CARE 3 in 1 - N.12 buste 50 gr

Decalcificante, Sgrassante e Igienizzante
Per una lavatrice e una lavastoviglie sempre pulita in profondità e senza cattivi odori.
Il nostro detergente igienizzante 3 in 1 elimina i depositi di calcare dalla lavatrice, dalla lavastoviglie e sgrassa per prevenire l'accumulo di muffa e grasso.
Senza fosforo.

ID modello:
M2GCP121

Codice articolo:
902986547

Lavastoviglie e Lavatrice | Sale da 1kg

Questo sale è adatto alle lavastoviglie e ad alcuni modelli di lavatrice.
Previene i depositi di calcare, preservando l'efficienza della lavastoviglie e tenendo bassi i consumi di energia e di detersivo, oltre a darti stoviglie sempre brillanti.
Quantità: 1 kg

ID modello:
M3GCS200

Codice articolo:
902979927

Lavastoviglie e Lavatrice | SUPER CARE - Decalcificante - N.2 buste 100 gr

Super clean decalcificante per lavatrice e lavastoviglie.
Confezione da 2 buste.

ID modello:
M2GCP101

Codice articolo:
902986566

Universale | Decalcificante universale da 1 litro

Decalcificante universale da 1 litro.

ID modello:
M3KCD202

Codice articolo:
902980481

Freddo | Portabottiglie per frigorifero



Portabottiglie universale per frigorifero, per riporre fino a tre bottiglie da 1,5 litri o sei lattine in uno spazio di appena dieci centimetri di altezza, risparmiando spazio e ottimizzando lo spazio all'interno del frigorifero.

Dimensioni:
lunghezza: 330 mm, profondità: 305 mm; altezza: 115 mm.

Specifiche tecniche

ID modello:
M4RHBH02

Codice articolo:
902986533

Freddo | Vassoio da portata Removable Tray



Il Removable Tray è un vassoio da portata multifunzione che si può spostare dal frigorifero al tavolo. È un nuovo modo per conservare gli alimenti freddi. È possibile estrarre il ripiano, scegliere gli ingredienti, togliere il vassoio e servire senza problemi.

Contiene un ripiano estensibile e un vassoio rimovibile.

Specifiche tecniche

ID modello:
E6RHES31

Codice articolo:
902979893

Freddo | Ripiano girevole SpinView 360°



Lo SpinView 360° è un ripiano girevole per accedere agli alimenti in frigo in modo facile e rapido. Ruotando a 360° e in qualsiasi direzione consente di accedere facilmente agli alimenti più lontani. Non vi dimenticherete più di avere certi alimenti in frigorifero.

Contiene un ripiano girevole e due elementi di connessione.

Specifiche tecniche

ID modello:
E6RHSW31

Codice articolo:
902979892

ACCESSORI | Piani Cottura e Forni

Sigla	Descrizione
TR1LV	Guida telescopica per 1 livello ad estensione parziale per forni dotati di griglie laterali all'interno della cavità. Compatibile con tutti i forni, esclusi i forni 100% vapore e compatti.
TR2LV	Guida telescopica per 2 livelli ad estensione parziale per forni dotati di griglie laterali all'interno della cavità. Esclusi i forni 100% vapore e compatti.
TR3LV	Guida telescopica per 3 livelli ad estensione parziale per forni dotati di griglie laterali all'interno della cavità. Esclusi i forni 100% vapore e compatti.
TR1LFSTV	Guida telescopica per 1 livello ad estensione totale. Prevista per i forni 100% vapore (esclusi compatti) KOBAS3XT - KOBAS3XH - KOBBS29T - KOBBS39WX
S.STEAMKIT	Pirofila Vapore appositamente progettata e sviluppata per la cottura a vapore nei forni con Vapore 25%.

ACCESSORI | Cappe

Sigla	Descrizione
ECFB01ST	Filtro rettangolare a carboni attivi. Da sostituire ogni 3/6 mesi in base all'utilizzo della cappa. Non lavabile. Non rigenerabile. Previsto per: LFT529X - LFT526X - LFP519X - LFP516X - LFG719X - LFG716X
ECFB02ST	Filtro anticondensa tondo a carboni attivi compatibile con cappa DRY BASE. Da sostituire ogni 3/6 mesi in base all'utilizzo della cappa. Non lavabile. Non rigenerabile. Previsto per: KFEC19X - KFEC12X - KFEC16X - KFVB19K - LFC319X - LFC316X - LFP539X - LFP536X - LFP329X - LFP326X
ECFBLL01	Filtro rotondo a carboni attivi "Long Life & High Efficiency" (LLHE). L'Alta Efficienza raggiunge oltre l'80% degli odori ed è ottenuta dalle speciali celle sferiche in carbone sintetico che offrono alte prestazioni in termini di riduzione degli odori. La lunga durata fino a 3 anni è possibile perchè sono rigenerabili in forno ad una temperatura massima di 60°C (trattamento consigliato ogni tre mesi (vedi libretto istruzioni). Previsto per: LFC319X - LFC316X
ECFB03ST	Filtro tondo a carboni attivi. Previsto per: LFP326S - LFG337S - LFG335S - LFG235S
MCFB87	Filtro ai carboni attivi. Compatibile con: Lfv439K
MCFB49ST	Filtro ai carboni attivi. Compatibile con: KFTB19X

ACCESSORI | Freddo

Sigla	Descrizione
E3RWAF01	Filtro per frigorifero ai carboni attivi per rinfrescare il frigorifero e attenuare i cattivi odori. Mantiene i tuoi cibi freschi più a lungo e permette di conservare i sapori originali dei cibi.

Nuova etichetta energetica

Da oltre 25 anni, l'etichetta energetica rappresenta un importante strumento per comprendere e confrontare l'efficienza degli elettrodomestici, consentendo di operare scelte più consapevoli, sostenibili ed economiche.

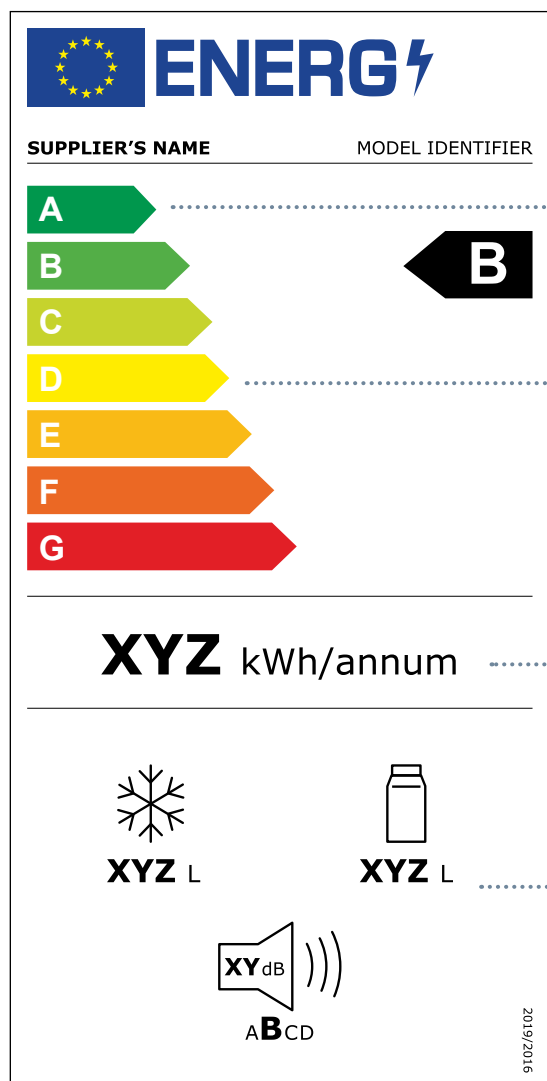
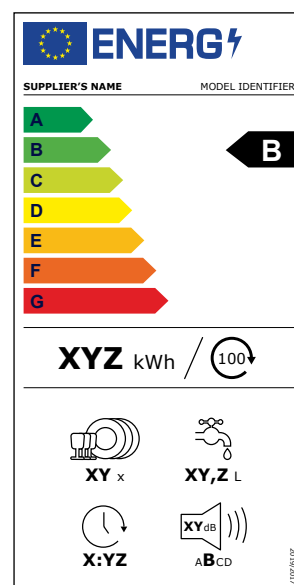
La nuova etichetta

Il 1° marzo 2021 è entrata in vigore la nuova etichetta energetica per lavatrici, lavasciuga, lavastoviglie, frigoriferi, congelatori e cantine vino.

Etichetta energetica attuale



Nuova etichetta energetica



Esempio di etichetta energetica per frigoriferi

Quali sono le principali novità introdotte dalla nuova etichetta?

Classe di massima efficienza

La classe A di massima efficienza rimane vuota, ossia non esistono elettrodomestici così performanti al momento dell'introduzione delle nuove norme. Questo lascia spazio ai vertici della scala con l'arrivo di tecnologie più efficienti.

Scala energetica

Per tutti i gruppi di elettrodomestici viene utilizzata una nuova e più semplice scala di efficienza energetica, da A a G.

Consumo energetico

Il consumo energetico dei prodotti è presentato in modo più evidente e uniforme. I dati relativi al consumo energetico e all'efficienza si basano principalmente su nuovi metodi di prova. Per lavastoviglie, lavatrici e lavasciuga viene indicato per 100 cicli in sostituzione al consumo energetico annuale (kWh/anno).

Icone di performance

Oltre alla classe di efficienza, i pittogrammi nella parte inferiore dell'etichetta forniscono informazioni su altre caratteristiche importanti del prodotto.

Ulteriori informazioni sono disponibili anche sul nostro sito electrolux.it

Nuove icone di performance

Refrigerazione

XYZ kWh/annum

Consumo energetico annuo



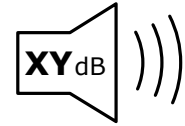
XYZ L

Volume totale del vano congelatore



XYZ L

Volume totale del vano frigorifero



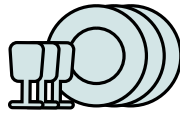
ABCD

Silenziosità

Lavastoviglie

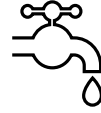
XYZ kWh / 

Consumo energetico per 100 cicli Eco



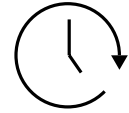
XY x

Capacità nominale di coperti per il programma Eco



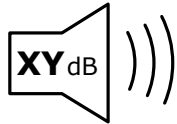
XY,Z L

Consumo di acqua per ciclo



X:YZ


Durata del programma Eco



ABCD

Silenziosità

Lavatrici

XYZ kWh / 

Consumo energetico per 100 cicli



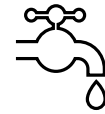
XY,Z kg

Capacità nominale del programma Eco



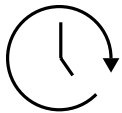
ABCDEFG

Classe di efficienza della centrifuga



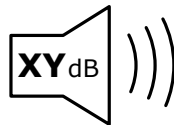
XY L

Consumo di acqua per ciclo



X:YZ


Durata del programma Eco



ABCD

Silenziosità

Lavasciuga

XYZ kWh / 

Consumo energetico per 100 cicli



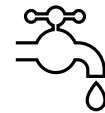
XY,Z kg

Capacità nominale del programma Eco



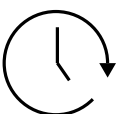
ABCDEFG

Classe di efficienza della centrifuga



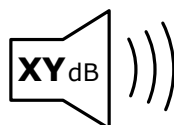
XY L

Consumo di acqua per ciclo



X:YZ

Durata del programma Eco



ABCD

Silenziosità

Assistenza Autorizzata Electrolux

L'assistenza post vendita di Electrolux ti offre supporto per riparare il tuo elettrodomestico tramite Centri Assistenza Tecnica autorizzati diffusi su tutto il territorio nazionale.



02 997 100 90

Servizio Clienti

Dal lunedì al venerdì
dalle 8.00 alle 18.30



Scrivici una mail

Inviaci una mail per attivare
la richiesta di assistenza
all'indirizzo:

assistenzaiw@electrolux.com



Fai da te

Verrai direttamente
indirizzato alla pagina
per tutte le informazioni
sul tuo prodotto

96%

Raggiungibilità
e risposte

+3k

Richieste di
assistenza al giorno



ISO 9001:2008
certificati dal 1997

Esecuzione dell'intervento
"a regola d'arte".
Il nostro servizio è primo in Italia
nel settore, certificato ISO 9001,
garanzia di qualità.



Affidati al nostro servizio
assistenza autorizzato
e certificato "Top Servizio 2024"
con personale tecnico
specializzato.

Riparazioni IN GARANZIA

- Garanzia di Conformità fino a 2 anni dalla data di acquisto
- Estendi la garanzia per proteggere al meglio il tuo elettrodomestico
- Tecnici certificati e pezzi di ricambio originali
- Proteggi il tuo elettrodomestico anche dai danni accidentali

Riparazioni FUORI GARANZIA

A partire da 69,90 €

- Uscita del tecnico autorizzato su appuntamento e verifica del guasto
- Riparazione a tariffa fissa qualsiasi sia l'entità del guasto
- Pezzi di ricambio originali per garantire riparazioni di alta qualità



**Registra il tuo
elettrodomestico**

Registrati su MyElectrolux
per trovare tutto quello
che ti serve in un unico posto



**Estendi
la Garanzia**

Utilizza il QR-code
oppure chiama il numero
0434 1580016

Legenda icone

Cottura | Piani

 Dimensioni	 Bruciatore Wok	 Bruciatori Hi-Power	 Bruciatori Fiamma Pura	 SpeedBurner
 StepPower	 CrossCook	 Griglia in ghisa	 Induzione	 Assorbimento massimo regolabile da 1,5 a 7,2 kW
 Assorbimento massimo 3,65 kW	 Connessione piano-cappa Hob2Hood	 4 fuochi WindMill	 Funzione Bridge	 Funzione FlexBridge®
 DirectAccess / Slider Touch	 Funzione SenseBoil	 Funzione potenza aggiuntiva	 Funzione Stop + Go	 Luce LED
 Sicurezza bambini	 PowerSlide	 EasyClean	 Touch Control	 CountUp Timer
 Snap-In	 Flash Burner	 Accensione Integrata	 Vertical Flame	

Cottura | Forni

 Classe di efficienza energetica A++	 Dimensioni 60 cm	 Dimensioni speciali 90 cm	 AI Taste Assist	 SteamBoost
 SteamCrisp	 SteamBake	 AirFry	 Connettività integrata	 Sonda FoodProbe
 Display Touch	 Sicurezza bambini	 Pirolisi	 Pulizia catalitica	 Riscaldamento rapido
 Steam Cleaning	 Easy to Clean	 CoolDoor Plus / Xtra	 Teglia InfiSpace®. 25% più grande	 Funzione Acqua Cleaning
 Chiusura porta VelvetClosing®	 Inox antimpronta			

Cottura | Forni a microonde

 Dimensioni 45 cm	 Sicurezza bambini	 Piatto girevole	 CoolDoor Plus / Xtra	 Inox antimpronta
 Funzioni preferite				

Cottura | Prodotti speciali

 Classe energetica F	 Dimensioni 45 cm	 Luce LED	 Funzione Aroma	 Scongelamento
 Lievitazione	 Scaldavivande	 Yogurt	 Perfect Shelving	 Conservazione vino
 Inox antimpronta				

Cottura | Cappe

Classe di efficienza energetica	Dimensioni	Hob2Hood	Portata massima aspirante	Tecnologia Anticodensa
Illuminazione a LED	Funzione Breeze	Aspirazione perimetrale		

Lavaggio | Lavastoviglie

Classe di efficienza energetica	Dimensioni speciali	Vasca XXL	Numero coperti	Autoriduzione dei consumi
Cesti flessibili	Mulinello Satellitare	SoftGrip	SoftSpikes®	Beam on floor
Gestione allacciamento acqua calda	AutoOff	Motore Inverter	Sistema di fissaggio dell'anta PerfectFit	Tecnologia AirDry
Vassoio posate removibile	ComfortLift®	QuickSelect	ExtraHygiene	GlassCare
XtraPower	Extra Silent	Wi-fi	Cerniere sliding rinforzate da 15 kg	

Freddo | Frigoriferi e congelatori

Classe di efficienza energetica	Altezza	Larghezza	Tecnologia TwinTech®	Tecnologia TwinTech® Plus
Ventilazione FreeStore®	No Frost	Low Frost	MultiFlow	Ventilazione Cooling 360
Recycled	ECO Mode	Extra Zone	Extra Chill	Green Zone
Green Zone Plus	CustomFlex®	ShoppingMode	HolidayMode	FastFreeze
Illuminazione a LED	Porta bottiglie	10 anni di garanzia sul compressore	5 anni di garanzia sul compressore	Conservazione vino
Perfect Shelving				

Lavaggio | Lavatrici e Lavasciuga

Classe di efficienza energetica	Capacità di carico	Centrifuga	Lavaggio + Asciugatura	Motore Inverter
TimeManager®	Display LED	Display LCD	DualCare System	SensiCare System
NonStop 1h 1kg	Outdoor	Vapore FreshScent	Più Morbido	Vapore Pro

Prodotti Partner

Prodotti esclusivi distributori

Ecoline

NEW 2025 Prodotti Nuovi

Il produttore si riserva il diritto di modificare, senza preavviso, le caratteristiche dei prodotti illustrati.

Progetto Grafico
TEND

Fotografia
Archivio Electrolux

Coordinamento
Marketing Electrolux



Per ulteriori informazioni,
visita il sito electrolux.it

