



2025 2026
COLLECTION

 **FABER**
FRANKE'S AIR EXPERT

70
YEARS



Noi di Faber siamo custodi
di un'eredità eccezionale
che ci riempie di orgoglio.

FRANKE'S

AIR EXPERT

Uno spirito pionieristico che nasce nel 1955 e che ha inventato la prima cappa da cucina nel 1958.

Da allora offriamo cappe e soluzioni per il trattamento dell'aria in grado di soddisfare le esigenze dei consumatori e di rispettare l'ambiente.

Dal 2005 siamo gli **Specialisti dell'Aria del Gruppo Franke**, che da oltre 100 anni è sinonimo di alta qualità, ingegneria all'avanguardia e design eccellente.

Partire dalle tradizioni per creare qualcosa di nuovo è il segreto del nostro grande successo. Insieme siamo cresciuti molto e proficuamente in questi anni.

Nel 2021 i brand Franke e Faber sono entrati a far parte della **divisione Franke Home Solutions**, un passaggio del tutto naturale, volto ad ampliare la presenza del Gruppo nel settore delle cucine e con l'obiettivo di conquistare insieme nuovi mercati. Unendo le forze sfruttiamo meglio il nostro know-how, la nostra esperienza e le nostre competenze complementari.

E' con orgoglio che annunciamo la nostra competenza nel trattamento dell'aria e la nostra posizione di Specialisti dell'aria all'interno del Gruppo Franke.

MIGLIORIAMO LA QUALITÀ DELL'ARIA DAL 1955

IN FABER SIAMO ORGOGLIOSI DELLA
NOSTRA PRESTIGIOSA STORIA.

L'aria è parte del nostro DNA e abbiamo costruito una competenza unica nel settore. Nel corso degli anni abbiamo dato all'aria migliaia di forme, utilizzando materiali come l'acciaio, il vetro o il legno. Abbiamo trasformato la cappa da cucina in un oggetto di design dotato di funzioni innovative, sistemi di illuminazione, sensori e filtri per rilevare la qualità dell'aria e migliorarla. In breve, l'abbiamo connessa al futuro.

Comprendiamo come sta cambiando il mondo e continuiamo ad innovare per rendere l'aria di domani ancora più pura.

Ecco perché, grazie alla nostra grande esperienza nel trattamento dell'aria, **siamo gli Specialisti dell'Aria di Franke.**

2025
70 YEARS
Faber anniversary





1955

Nasce
Faber Plast



1958

La prima cappa
in plexiglass.



1986

NOVA
La prima cappa
a camino.



1995

AXIA
La prima cappa
T-Shape.



1999

M@STER
La prima cappa
intelligente.



2004

MATRIX
La prima cappa che si
appende come un quadro.



2008

KLIMA
La prima cappa
climatizzatore.



2010

F-LIGHT GENERATION
Le prime cappe
lampadario.



2016

TALÌKA
La prima cappa
completamente verticale.



2017

ILMA
La prima cappa che
elimina la condensa.



2018

GLOW
Con Airlane
Technology



2019

GALILEO
Il primo piano
aspirante in A+++



2020

K-AIR
La prima cappa connessa
touch screen che misura la qualità
dell'aria in tempo reale.



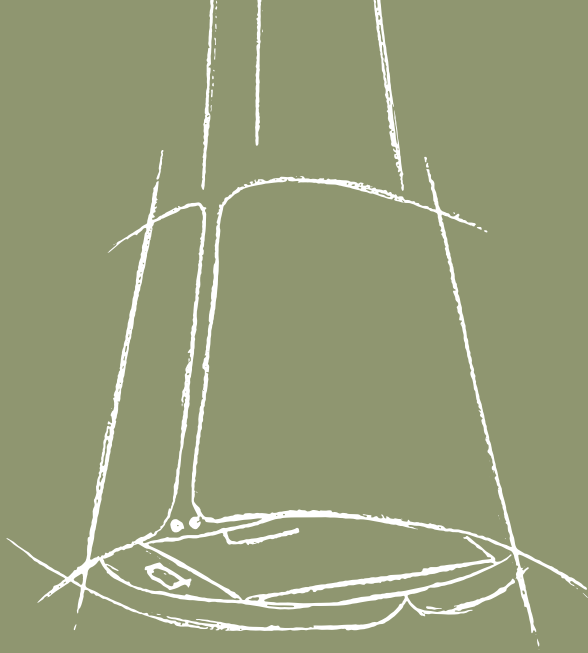
2021

AIR HUB
Faber entra
nel mondo della
purificazione.



2023

TRUE DOUBLE BLACK
Nuova piattaforma
cappe Vertical.



DA 70 ANNI DIAMO FORMA ALL'ARIA

UN TRAGUARDO SPECIALE COME IL NOSTRO
70° ANNIVERSARIO MERITA UN'EDIZIONE
SPECIALE: LA GAMMA BEAT E I PIANI COTTURA
INDUZIONE IN COLORE DARK FOREST.



FBH 64 DF
Scopri di più a pagina 276

Beat XL Parete
Scopri di più a
pagina 109



Beat XL Sospesa
Scopri di più
a pagina 245

70 ANNI DI DESIGN E INNOVAZIONE DELL'ARIA

Celebriamo il nostro **70° anniversario** e le oltre 30 milioni di cappe presenti nelle vostre case, presentando una nuova proposta colore per l'esclusiva **gamma Beat** - che include i modelli Beat Sospesa, Beat XL Sospesa, Beat a parete e Beat XL a parete - insieme a due piani cottura a induzione, tutti in elegante **finitura Dark Forest**.



FCH 84 DF KL
Scopri di più a pagina 274



Beat Sospesa
Scopri di più a
pagina 249



Beat Parete
Scopri di più a
pagina 113

Questa raffinata tonalità riflette il **logo iconico del nostro brand**, un simbolo senza tempo di qualità, passione e innovazione. Questa limited edition, impreziosita dal **logo dedicato al 70° anniversario**, unisce un design elegante a tecnologie avanzate per celebrare i **sette decenni di eccellenza** di Faber, confermando il nostro ruolo di leader come esperti dell'aria.

LA RICETTA PER UN FUTURO MIGLIORE

La nostra missione è favorire uno stile di vita più salutare all'interno della propria abitazione attraverso un'innovazione ecologica pionieristica e agendo responsabilmente ogni giorno. Ma non possiamo farlo da soli. Condividendo la stessa visione e il rispetto per l'ambiente, possiamo ottenere un impatto positivo a lungo termine ancora più grande. Ecco un'anticipazione di quello che abbiamo realizzato finora:

82%

dei consumi elettrici del 2022 proveniva da fonti rinnovabili.

92%

dei rifiuti creati nel 2022 sono stati riutilizzati o riciclati.

95%

degli imballi Franke sono realizzati con materiale riciclato.

Risultati raccolti fino ad oggi dalla divisione HS Cappe.

CAPPE

Le cappe in classe A++ sono progettate per ridurre i consumi energetici dell'85% rispetto alle cappe standard grazie all'uso di Motori Brushless, all'illuminazione a LED e ad altre tecnologie avanzate in grado di apportare numerosi vantaggi in termini di risparmio d'energia. Per questo le cappe Faber sono leader del settore in termini di efficienza energetica.

PIANI ASPIRANTI

Soluzioni durevoli ed efficienti dal punto di vista energetico progettate per ridurre i consumi operando in modo sostenibile e rispettoso dell'ambiente. I piani aspiranti Galileo di Faber si distinguono per essere elettrodomestici in classe di efficienza energetica da A+ fino ad A+++.

FILTRI

Progettati per un'efficienza di lunga durata grazie alla tecnologia multistrato e ad un design innovativo che consente di rimuovere e lavare facilmente i filtri in lavastoviglie ogni 3-4 mesi per una durata massima di 3 anni.





LA NOSTRA PRIMA FONTE D'ISPIRAZIONE: **LE PERSONE**

Noi di Faber sappiamo guardare lontano ma anche molto vicino. Guardiamo le persone perché sono loro la nostra fonte d'ispirazione. Soddisfare le loro esigenze e realizzare i loro desideri: sono questi i principi alla base del nostro impegno, volto a fornire prodotti sempre migliori, giorno dopo giorno.

Studiamo con attenzione ogni singola azione che le persone compiono all'interno della loro cucina, anche quella in apparenza più insignificante.

PERCHÉ TUTTO DIPENDE
DALLE NECESSITA' DELLE PERSONE.

SICUREZZA È SINONIMO DI AFFIDABILITÀ



Una casa in cui tutto funziona alla perfezione porta grandi benefici. E quando l'aria migliora nel nostro ambiente, la funzionalità aumenta. Così il tempo per noi, sarà più bello da vivere.



PRIMATI DI ECCELLENZA

▲ Prima Certificazione di Qualità **ISO 9001** nel mondo delle cappe da cucina.



▲ **Attestato di Eccellenza SGS n°001** primo assoluto nel mondo.



▲ Sistema Integrato di Qualità **ISO 9001:2015**, Sicurezza **ISO 45001** e Ambiente **ISO 14001** certificato da SGS.



▲ Prodotti conformi ai più severi requisiti di sicurezza e alle norme **EN 61591** e **EN 60704-3**, testati in Laboratorio interno autorizzato, garantiti e riconosciuti dai principali organismi di Certificazione internazionali.



L'affidabilità è una qualità
costante di tutti i prodotti Faber.

PIANI ASPIRANTI PAG.47



Galileo NG 69



Galileo 60 89



Galileo Bold 81



Galileo Glass 65



Galileo Linear 85



Galileo Slim 93



Galileo Smart 77



Galileo Stripes 73



Air Hub Ceiling 99



Air Hub Vertical 98



K-Air 103

AIR TREATMENT PAG.95

PARETE PAG.105



Beat Wall 113



Beat XL Wall 109



Bella Silence 174



Chloè 191



Chloè XL 193



Cylindra 185



Cylindra Gloss Plus 184



Daisy Plus 165



Eclipse 186



Glam-Fit 153



Glam-Fit Zero Drip 143



Glam-Fit Zero Drip Plus 135



Glam-Light 157



Glam-Light Zero Drip 141



Glam-Light Zero Drip Plus 137



Grexia 161



Lithos 187



red dot winner 2025

Modular 119



Nice 179



Onyx-T 169



Premio Angolo/ SP 181



Pure Black 127



Ranch 204



Ranch Angolo 205



Ray 180



Soft Edge 131



Solaris 183



Stilo Angolo 182



Stilo Comfort 175



Stilo DX-SX 178



Stilo Glass Smart 176



Stilo Smart 177



T-Dark 173



red dot award 2017 winner

Talika 147



Tender 200



Thea 197



True Black 126



True Double Black 123



Tweet 164



Value 201



Veil 149



West 203

ISOLA PAG.207



Bella Silence Isola 220



Chloè Isola 231



Chloè XL Isola 235



Corinthia Isola 225



Cylindra Isola 227



Cylindra Isola Gloss Plus 226



Glassy Isola 221



Stilo Comfort Isola 218



Stilo Glass Smart Isola 219



Thea Isola 237



T-Shelf 215



T-Shelf Evolution 211



T-Light Isola 217

SOSPESE PAG.241



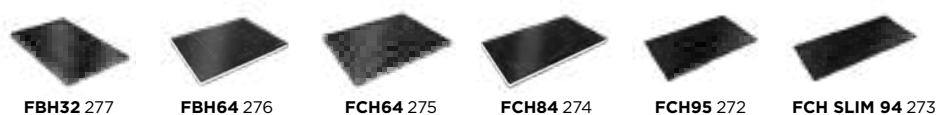
CEILING PAG.279



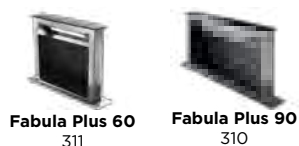
INCASSO PAG.313

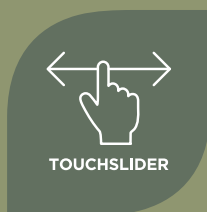
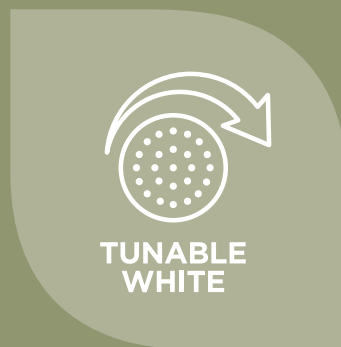
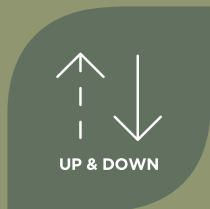


PIANI INDUZIONE PAG.269

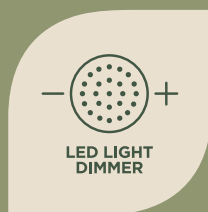
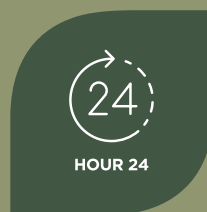


DOWNDRAFT PAG.309



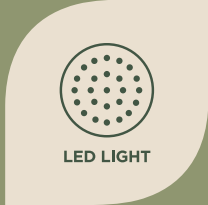


TANTI PLUS TECNOLOGICI GRANDI VANTAGGI DA VIVERE





DELAY 30



LED LIGHT



SELF - START



AUTOMATIC FUNCTION



SIL & STILL



ZERO DRIP EXTREME



AIR QUALITY SENSOR



FABER CLOUD



BOOST



UV-C LAMP



ANTITOUCH



HIGH FILTERING



CHARCOAL FILTER INCLUDED



FILTER ALARM



SOUND PRO



BRUSHLESS



PERIMETER ASPIRATION



REMOTE BLOWER



REAR OUTLET



WATERPROOF

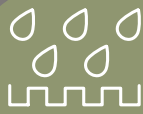
TECNOLOGIA AVANZATA
ABBINATA AD UN
DESIGN ECCEZIONALE
E FUNZIONALE PER UN
AMBIENTE SENZA CONDENSA



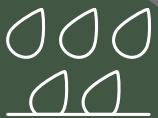
ZERO DRIP
EXTREME

ELIMINA
COMPLETAMENTE
L'EFFETTO
CONDENSA GRAZIE
AI DOPPI MICRO-
VENTILATORI

FA EVAPORARE LA
CONDENSA GRAZIE
AL CONTATTO
CON LESUPERFICI
APPOSITAMENTE
RISCALDATE



ZERO DRIP
PLUS



ZERO DRIP

RACCOGLIE LA
CONDENSA
IN UNA SCANALATURA
IMPEDENDO CHE
RICADA SUL PIANO
COTTURA

LA CONDENSA NON È PIÙ UN PROBLEMA

FABER ELIMINA IL PROBLEMA DELLA CONDENSA

Per salvaguardare il pensile dove è installata la cappa e per evitare la caduta di gocce sul piano cottura, è indispensabile eliminare la condensa. Faber ci è riuscita grazie alla creazione di speciali sistemi anti-condensa di totale efficacia.

ZERO DRIP EXTREME

Il sistema Drip-Free Extreme presenta la tecnologia esclusiva brevettata di Faber, che include due micro-ventilatori e filtri inclinati per una protezione eccezionale contro l'umidità. Questo sistema innovativo è progettato per preservare e mantenere l'ambiente ideale per un'esperienza di cottura perfettamente asciutta.

ZERO DRIP E ZERO DRIP PLUS

I sistemi Zero Drip e Zero Drip Plus di Faber fermano la condensa dopo che questa si è formata. Il primo la convoglia in un raccogliatore impedendo che cada sul piano cottura. Il secondo la fa evaporare grazie al contatto con le superfici appositamente riscaldate.



Modelli con tecnologia ZERO DRIP EXTREME



**In-Nova
Zero Drip Extreme**

Modelli con tecnologia ZERO DRIP PLUS



**Glam Fit Zero
Drip Plus**



**Glam Light
Zero Drip Plus**



**In-Nova
Zero Drip Plus**

Modelli con tecnologia ZERO DRIP



**Glam Fit
Zero Drip**



**Glam Light
Zero Drip**



**In-Nova
Zero Drip**



**In-Nova
Zero Drip Lite**



**ABBATTE VIRUS E
BATTERI CON LA
MASSIMA SICUREZZA
SENZA PRODUZIONE
DI OZONO**



AIR HUB. LASCIA ENTRARE LA PUREZZA

PRENDITI CURA DELL'ARIA CHE RESPIRI IN CASA TUA

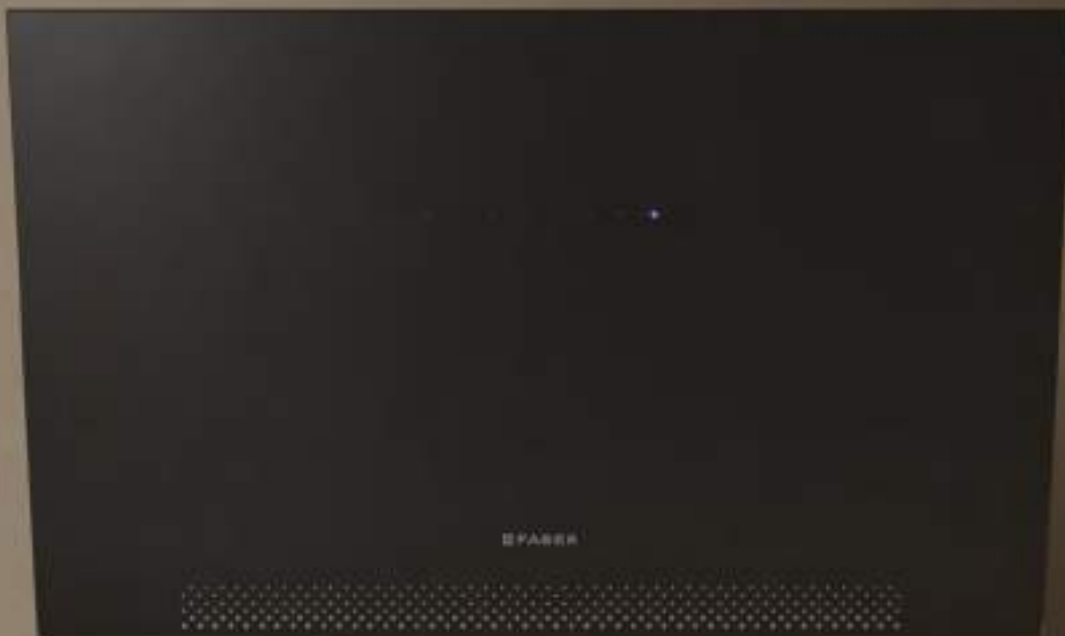
La qualità dell'aria negli ambienti domestici è una tematica sempre più importante, per questo Faber mette la sua tecnologia e la sua esperienza nell'aria al servizio del benessere, con sistemi ecologici, in grado di abbattere fino al 99,99% di virus e batteri.

AIR HUB: DUE PRODOTTI IN UNO PER UN BENESSERE PURO

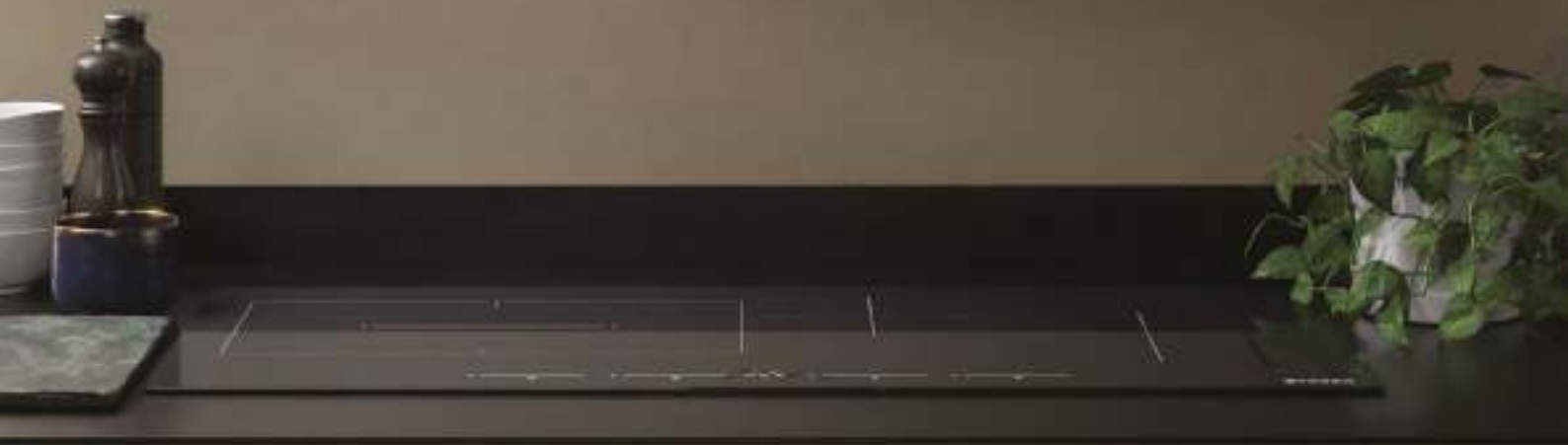
Un sistema per la disinfezione dell'aria e una cappa, questa è la doppia anima di Air Hub, un prodotto unico dalla duplice funzionalità e dal design elegante ed essenziale, adatto ad ogni stile di arredo.

1

DISINFEZIONE
D'ARIA DOMESTICA
E ABBATTIMENTO
DI VIRUS E BATTERI
FINO AL 99,99%*



2 RIMUOVE VAPORI
E ODORI DI COTTURA



AIR HUB

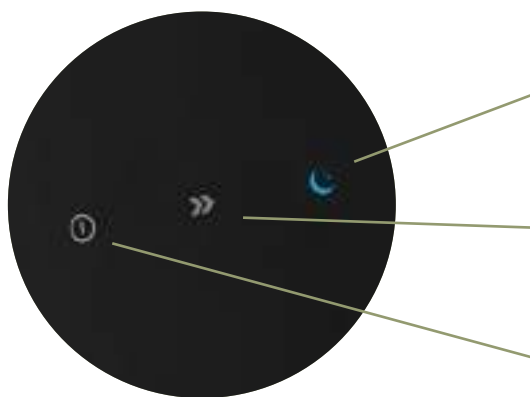
THE PUREST AIR EXPERIENCE

Air Hub garantisce all'ambiente cucina, e al living, aria pulita e sicura. Grazie alla sua tecnologia UV-C, infatti, **abbatte fino al 99,99% di virus e batteri***, tutto senza utilizzare sostanze chimiche.

*Test di laboratorio eseguiti su Escherichia coli e Staphylococcus aureus dall'Università di Siena.



UV-C LAMP TECHNOLOGY
ABBATTE VIRUS E BATTERI
CON LA MASSIMA SICUREZZA
SENZA PRODUZIONE DI OZONO



NOTTE Ciclo lungo per una disinfezione completa con il minimo livello di rumore. Si riaccende automaticamente ogni notte.

INTENSIVO Massima velocità di disinfezione nel minor tempo possibile. Si spegne automaticamente.

MANUALE Avvia la disinfezione dell'aria. Si può spegnere manualmente, oppure si spegne automaticamente dopo 24 ore.

Modelli disponibili:



AIR HUB VERTICAL
Vetro nero



AIR HUB CEILING
inox



FABER
CLOUD

MONITORA LA
QUALITÀ DELL'ARIA
IN CUCINA IN OGNI
MOMENTO, ANCHE
DAL TUO CELLULARE

REGOLA LA POTENZA
DI ASPIRAZIONE IN
AUTOMATICO PER
RIPRISTINARE UNA
QUALITÀ DELL'ARIA
PERFETTA



AIR QUALITY
SENSOR

AIR TREATMENT. CAPPE INTELLIGENTI

LE CAPPE CONNESSE AL TUO MONDO

Tutte le cappe della gamma AIR TREATMENT by Faber sono dotate di Air Quality Sensor: l'innovativo sensore che consente di monitorare la qualità dell'aria e regolare l'aspirazione in presenza di allergeni inquinanti e odori.

Grazie all'app connessa con il Cloud Faber (disponibile ios e android) e scaricabile su smartphone è possibile, controllare la qualità dell'aria di casa in qualsiasi momento, anche a distanza.

K-AIR CON MONITOR INTEGRATO

K-Air è una cappa verticale con monitor da 21" integrato, governabile direttamente attraverso il touch screen oppure tramite App. Grazie all'esclusivo Air Quality Sensor tiene sotto controllo la temperatura, la percentuale di umidità e la presenza di composti organici volatili (VOC e COV), nell'ambiente domestico. Il sensore regola automaticamente la velocità di aspirazione della cappa fino a ripristinare la migliore qualità dell'aria.



AIR TREATMENT

LA SOLUZIONE IDEALE PER LA TUA SMART HOME



Monitora la qualità dell'aria all'interno e ripristina aria fresca nella tua cucina



Le pagine web preferite accessibili in ogni momento, collegandosi al browser internet (disponibile sul modello k-air)



Grazie al cloud di Faber puoi accedere da qualsiasi luogo e controllare il tuo ambiente domestico



Tutte le funzioni sono gestibili anche tramite app faber



CONTROLLO ANCHE A DISTANZA

L'esclusiva app è progettata per monitorare la qualità dell'aria nella tua cucina e controllare la cappa anche a distanza, con funzioni semplici ed intuitive.

Una gamma sempre connessa.

AIR TREATMENT di Faber è una gamma composta da cappe verticali, ceiling e modelli a incasso. Tutte le cappe sono dotate di Air Quality Sensor, connessione al Cloud Faber e sono comandabili tramite app. il modello K-air è inoltre fornito dell'esclusivo monitor integrato da 21,5 pollici.



In-Nova Air



Heaven Air



K-Air



GESTISCE
AUTOMATICAMENTE
LA POTENZA DI
ASPIRAZIONE
CON LA CONNESSIONE
FRA CAPP A E PIANO
INDUZIONE



REGOLAZIONE
AUTOMATICA
DELLA POTENZA
DELLA CAPP A PER
ASPIRARE FUMI,
VAPORI E ODORI



K-LINK TECHNOLOGY E LA CAPPA SI REGOLA AUTOMATICAMENTE

MANI LIBERE IN CUCINA. GRAZIE A FABER

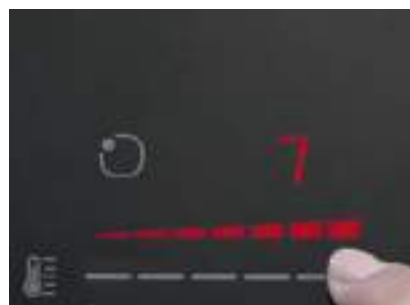
Il bello di cucinare è anche il fatto di poter esprimersi liberamente tra i fornelli, senza distrazioni. Se hai un piano induzione e una cappa Faber con collegamento K-LINK, basta iniziare a cucinare e la potenza di aspirazione della cappa si regola automaticamente sulla base del livello di cottura selezionato.

PIANO CUCINA E CAPPAL DIALOGANO TRA LORO

Grazie ad un sistema integrato, Faber ha creato una connessione intelligente tra piano e cappa. Basta un semplice gesto per impostare la cappa sul funzionamento automatico. Il sistema è sempre attivo, perché il segnale non viene mai interrotto. E mentre garantisce la perfetta funzionalità della cappa, evita lo spreco di energia e l'eccesso di rumorosità che si potrebbe avere impostando l'aspirazione ad un livello troppo alto rispetto ai fumi prodotti.

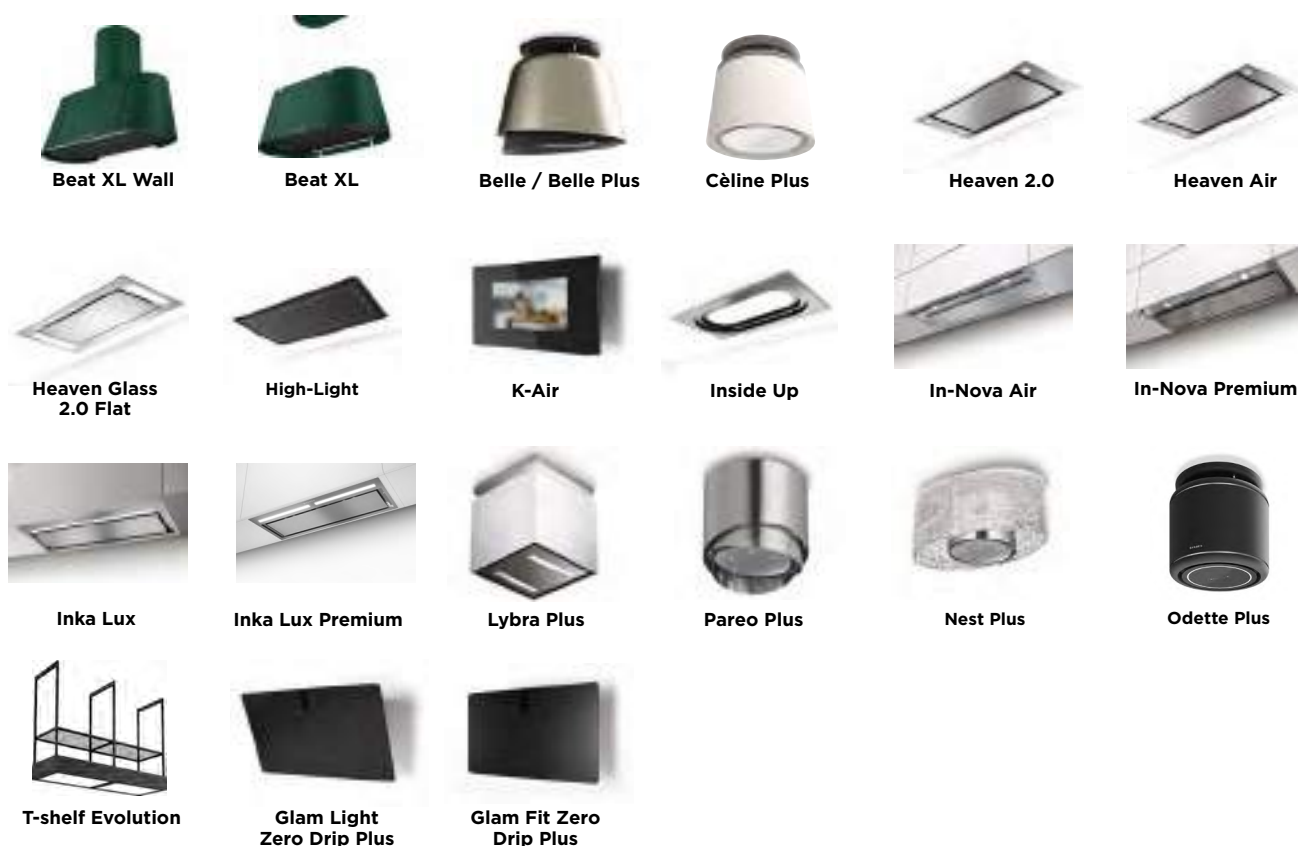


Connessione sempre attiva anche in presenza di residui di sporco sul piano cottura.



Possibilità d'intervenire manualmente quando lo si desidera.

Modelli di cappa predisposti per la connessione con i piani induzione Faber.





RIDUCE TURBOLENZE E VORTICI
DEL FLUSSO D'ARIA INTERNO
GRAZIE ALLA TECNOLOGIA
DEL DIFFUSORE CHE LIMITA
IL RUMORE

GARANTISCE RISPARMIO
ENERGETICO E ALTA
EFFICACIA DI
ASPIRAZIONE
GRAZIE AL MOTORE
PIÙ SILENZIOSO IN
COMMERCIO



SOUND PRO:

- ▲ OTTIMIZZAZIONE FLUIDODINAMICA
- ▲ RIDUZIONE DEL RUMORE
- ▲ OTTIMIZZAZIONE DELLA QUALITÀ DEL SUONO

LA SILENZIOSITÀ CHE RISPETTA LA NATURA

IL PRIMO COMFORT È IL SILENZIO

Per rendere la cucina un ambiente confortevole da vivere è indispensabile avere una cappa che funzioni producendo meno rumore possibile, anche al massimo delle sue performance.

SOUND PRO

Riducendo la turbolenza e i vortici nel flusso d'aria interno, la nuova tecnologia di aspirazione è in grado sia di ridurre il rumore che di migliorare la qualità del suono della cappa.

MOTORE BRUSHLESS

Faber è alla continua ricerca di soluzioni tecnologicamente avanzate e con questo motore garantisce la migliore efficienza energetica sul mercato.



ottimizzazione della qualità del suono

La cucina è diventato il luogo della casa dove ci si incontra e si condividono momenti speciali insieme alle persone che amiamo. Ecco perché le cappe devono combinare sempre più performance elevate e motori silenziosi. Dopo vari studi e ricerche approfondite, Faber ha sviluppato una soluzione: Sound PRO.

OTTIMIZZAZIONE FLUIDODINAMICA

Grazie a un design innovativo, il nuovo diffusore riduce in modo significativo le turbolenze e i vortici del flusso d'aria interno.

RIDUZIONE DEL RUMORE E OTTIMIZZAZIONE DELLA QUALITÀ DEL SUONO

Alla massima potenza, la nuova tecnologia riduce il livello di rumore della cappa fino a 6db*. Ma non finisce qui. Ottimizza anche il suono prodotto, diminuendo il disturbo causato dalle alte frequenze.

Disponibile in diversi modelli, verificare l'icona nella singola scheda prodotto.

*I dati possono variare in base al modello su cui viene installato il diffusore.



SIL & STILL

**RIDUCE IL RUMORE
ALLA MASSIMA POTENZA.
COMBINATO CON LA
FUNZIONE ECO FUNCTION
RICAMBIA L'ARIA PER 24H**

SILENZIO, SI CUCINA!

SIL & STILL TECHNOLOGY

Basata sullo studio dei flussi aerodinamici all'interno della cappa e un isolamento acustico mirato, questa tecnologia Faber riduce la rumorosità alla massima potenza a solo 52 dB(A). Attivando poi l'Eco Function, si consente il ricambio continuo dell'aria nell'ambiente circostante per 24 ore, silenziosamente e con consumi minimi sotto i 40 dB(A) al livello di comfort di una biblioteca.



LA ECO FUNCTION
ATTIVA IL RICAMBIO
CONTINUO
DELL'ARIA IN
MODALITÀ ULTRA
SILENZIOSA

Modelli con sistema SIL & STILL



ONYX-T

IL SILENZIOSO PIACERE DI ALLONTANARE IL MOTORE

PERMETTE DI
INSTALLARE IL MOTORE
LONTANO DALLA CAPPA
ASSICURANDO
UN COMFORT ACUSTICO
AI MASSIMI LIVELLI



REMOTE
BLOWER

REMOTE BLOWER

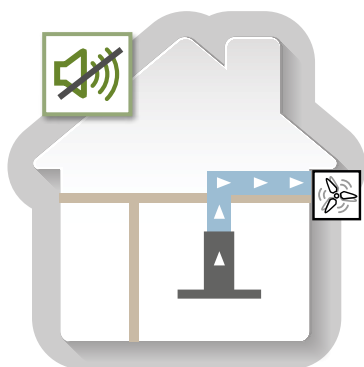
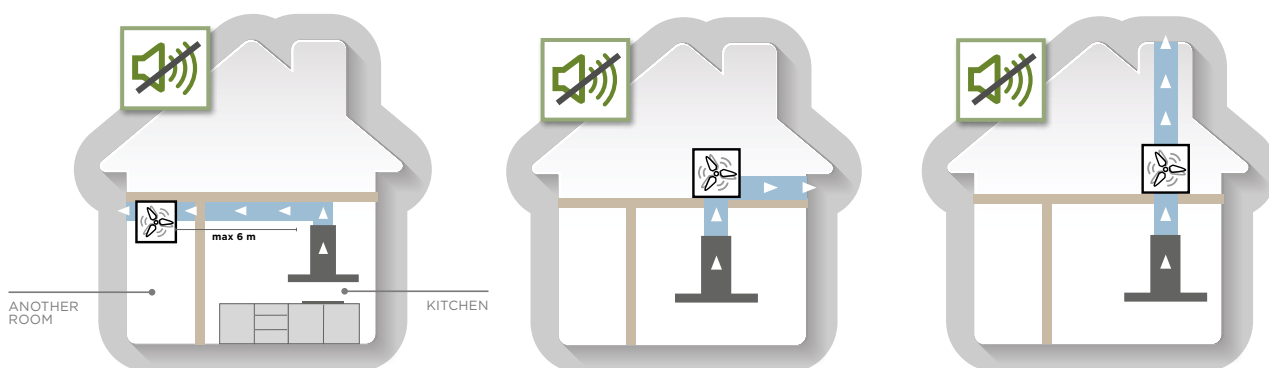
La rumorosità del cappa può essere minimizzata, grazie alla possibilità di allontanare il motore.

KIT ASPIRAZIONE REMOTA

Il kit aspirazione remota, nella massima semplicità, permette di allontanare il motore della cappa dalla zona in cui si cucina.

CON 6 METRI DI DISTANZA, IL SILENZIO AUMENTA

Con il Kit Aspirazione Remota il motore si può spostare in un altro ambiente all'interno della casa fino a un massimo di 6 metri lontano dalla cappa. Minima rumorosità e massimo comfort sono assicurati, oltre che in cucina, in tutta l'area living circostante.



MOTORE REMOTO ESTERNO

Il Motore Remoto Esterno rende possibile installare il motore completamente al di fuori della casa, eliminando del tutto la sua rumorosità.

Il modello con la gamma di cappe dedicata è visibile
nella Sezione Accessori a pag. 350



SOFT TOUCH

GARANTISCE UNA SUPERFICIE MORBIDA E LISCIA AL TATTO GRAZIE A FENIX™ UN MATERIALE TECNOLOGICO E DALLE CARATTERISTICHE UNICHE

RIFLETTE LA LUCE IN MODO DIFFUSO SU UNA SUPERFICIE MORBIDA AL TATTO E ANTI-MACCHIA

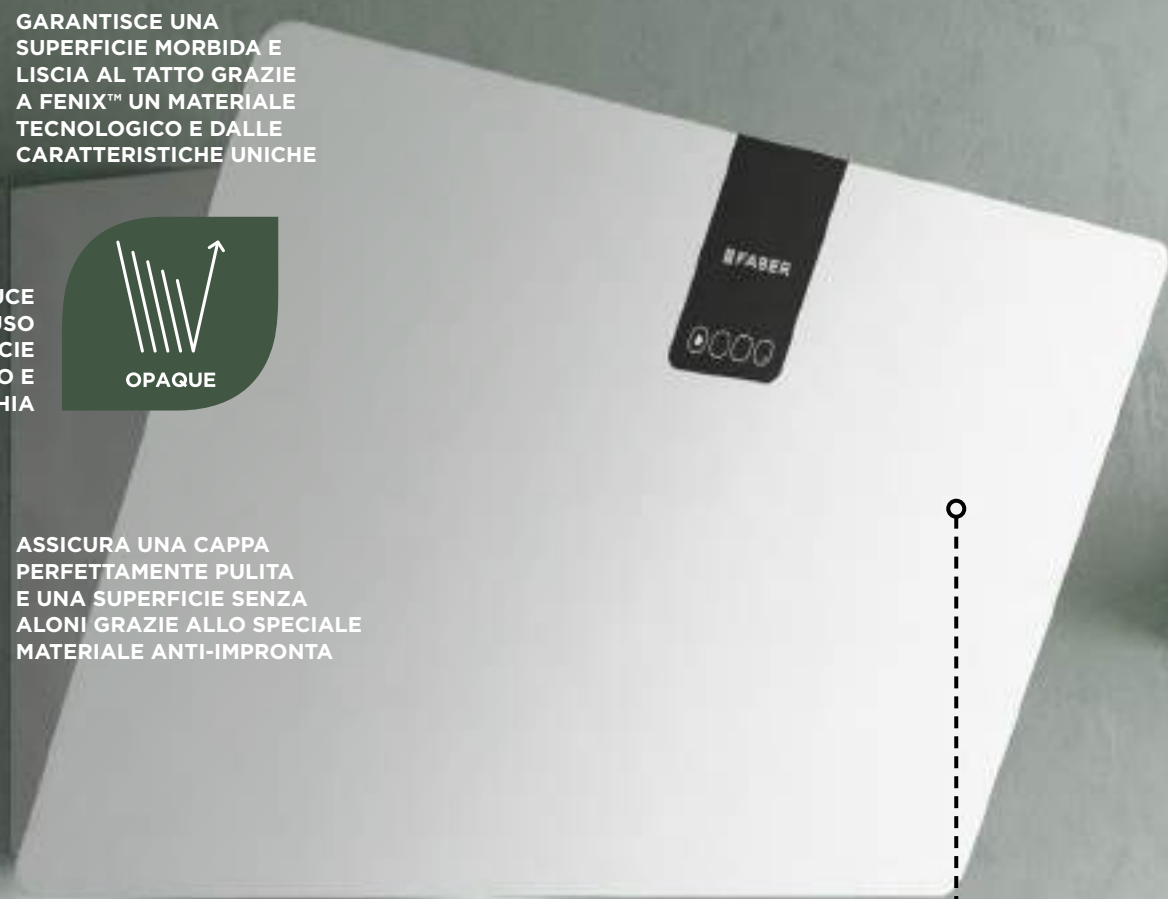


OPAQUE



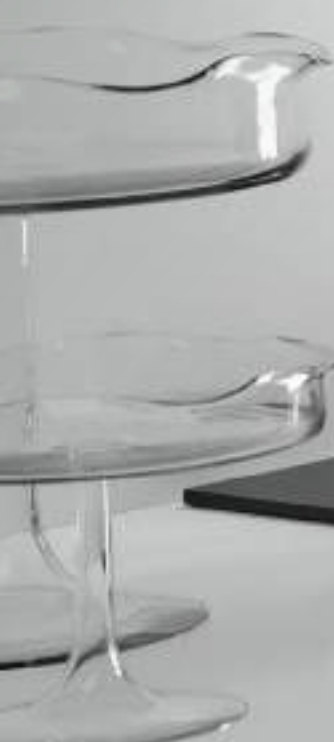
ANTITOUCH

ASSICURA UNA CAPPA PERFETTAMENTE PULITA E UNA SUPERFICIE SENZA ALONI GRAZIE ALLO SPECIALE MATERIALE ANTI-IMPRONTA



FENIX®

PUÒ ESSERE USATO
COME TOP DELLA
CUCINA, PER UN
ABBINAMENTO PERFETTO
CON LA CAPPA



SOFT LINE

RIVOLUZIONE IL DESIGN

Soft Line è la linea di cappe Faber realizzate con l'impiego di FENIX®, un materiale ad alto contenuto tecnologico e dalle caratteristiche uniche. La sua superficie è **morbida al tatto** e riflette pochissimo la luce, risultando **opaca e anti-impronte**. Non è porosa, facilitando così la manutenzione e la pulizia quotidiana.

FENIX® è un materiale ad alta resistenza a graffi, abrasioni, calore secco e acidi, perfetto in cucina. Un'altra sua caratteristica è la riparabilità termica, che gli conferisce la capacità di autorigenerarsi da eventuali micro graffi superficiali.



La Soft Line di Faber è composta da una cappa F-light (Soft Cube) e una cappa Verticale a parete (Soft Edge). Sono tutte disponibili nelle 3 finiture FENIX®: Grigio Londra, Bianco Kos o Nero Ingo.

Modelli disponibili:



Soft Cube



Soft Edge



GARANTISCE LA MASSIMA
ASPIRAZIONE GRAZIE A
UN SECONDO MOTORE
NEL CONTROSOFFITTO,
ATTRAVERSO UN PASSAGGIO
INVISIBILE, SENZA TUBAZIONI

4

ESPULSIONE
DALL'AMBIENTE
DOMESTICO

3

CAPTAZIONE TOTALE
NEL MOTORE SOPRASTANTE

2

CREAZIONE
DI UN VORTICE D'ARIA
ASCENSIONALE

1

ASPIRAZIONE
DEI FUMI E VAPORI DI
COTTURA

AIRLANE TECHNOLOGY

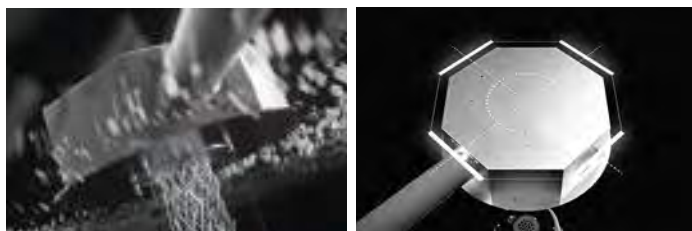
MASSIMA ASPIRAZIONE ATTRAVERSO UN PASSAGGIO INVISIBILE

L'ESSENZIALE È INVISIBILE AGLI OCCHI

Grazie alla AIRLANE TECHNOLOGY sarà possibile installare alcune cappe sospese Faber in modalità aspirante senza la presenza di antiestetici tubi di collegamento. In questo modo avrai a disposizione una vera e propria cappa lampadario che si integra perfettamente nell'arredamento della cucina.

LA POTENZA DI UNA DOPPIA ASPIRAZIONE

Con AIRLANE TECHNOLOGY un secondo motore nel contro soffitto consente di convogliare, anche in assenza di tubazione, fumi e vapori di cottura aspirati dalla cappa.



Airlane: nasconde, in solo 30 cm di contro soffitto, un secondo motore che permette di scegliere all'atto dell'installazione tra 4 posizioni di uscita dell'aria.

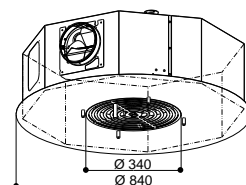
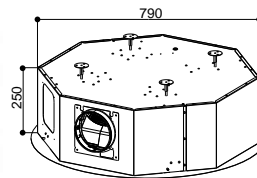
KIT AIRLANE TECHNOLOGY

KIT AIRLANE ASPIRANTE cod. 112.0542.875

CARATTERISTICHE

Finitura	Ø uscita aria	Larghezza
Acciaio inox	150 mm	840 mm

IL KIT AIRLANE SOSTITUISCE IL CAMINO/TUBO NECESSARIO PER UNA INSTALLAZIONE SOSPESA IN MODALITÀ ASPIRANTE.



Un nuovo plus per le cappe f-light. Le seguenti cappe f-light, sia fisse sia con movimento UP & DOWN dal soffitto, oggi possono liberarsi del tubo di aspirazione: scompaiono completamente grazie alla tecnologia AIRLANE, che in più garantisce migliore purificazione dell'aria e performance di Classe energetica A.



Belle / Belle Plus



Odette Plus

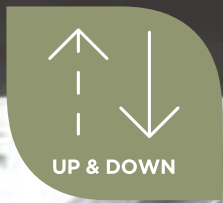


Celine Plus

**Optional
su tutti i modelli
F-LIGHT**



Scopri il video
della tecnologia
sul canale youtube



**OTTIMIZZA L'ASPIRAZIONE
GRAZIE ALLA CAPPA CHE
SCENDE SÙL PIANO COTTURA
E RISALE A SCOMPARSA
NEL SOFFITTO QUANDO
NON SERVE**

UP

**PUNTO LUCE
DI DESIGN CHE
ARREDA LO SPAZIO
IN OGNI MOMENTO**



DOWN

**CAPPA CHE SCENDE
PER LA MASSIMA
ASPIRAZIONE
MENTRE SI CUCINA**



UP&DOWN TECHNOLOGY

LA LIBERTÀ DI MOVIMENTO È NELL'ARIA

Nelle cucine che formano un unico ambiente con il living e in quelle che devono fare i conti con una limitata metratura, c'è spesso la necessità di scegliere una cappa sospesa dal design intonato allo stile degli interni. Faber risolve queste esigenze unendo la funzione di cappa a quella di lampadario.

LA CAPPA C'È: È IL LAMPADARIO

Con la tecnologia Up & Down, Faber integra perfettamente cappa e lampadario, unendo le esigenze di aspirazione a quelle del design e dell'illuminazione.

UNA SPLENDIDA SOLUZIONE SALVASPAZIO

Queste cappe sono eccellenti soluzioni salvaspazio in grado di illuminare, valorizzandolo, ogni tipo di ambiente, dal più lineare al più sofisticato.

▲ UP & DOWN: BELLA MOSSA IN CUCINA

● DOWN

Mentre si cucina la cappa scende, illumina al meglio il piano di cottura e ottimizza l'aspirazione.

● UP

La cappa risale al soffitto e dona all'ambiente il punto luce perfetto. Tutto con il telecomando Faber.

● F-LIGHT: MUOVERSI CON CLASSE A

Tutti i modelli F-Light con la loro efficienza energetica arrivano lontano, mentre portano il comfort più vicino.

Modelli con tecnologia UP & DOWN



Belle Plus



Celine Plus



Lybra Plus



Nest Plus



Pareo Plus



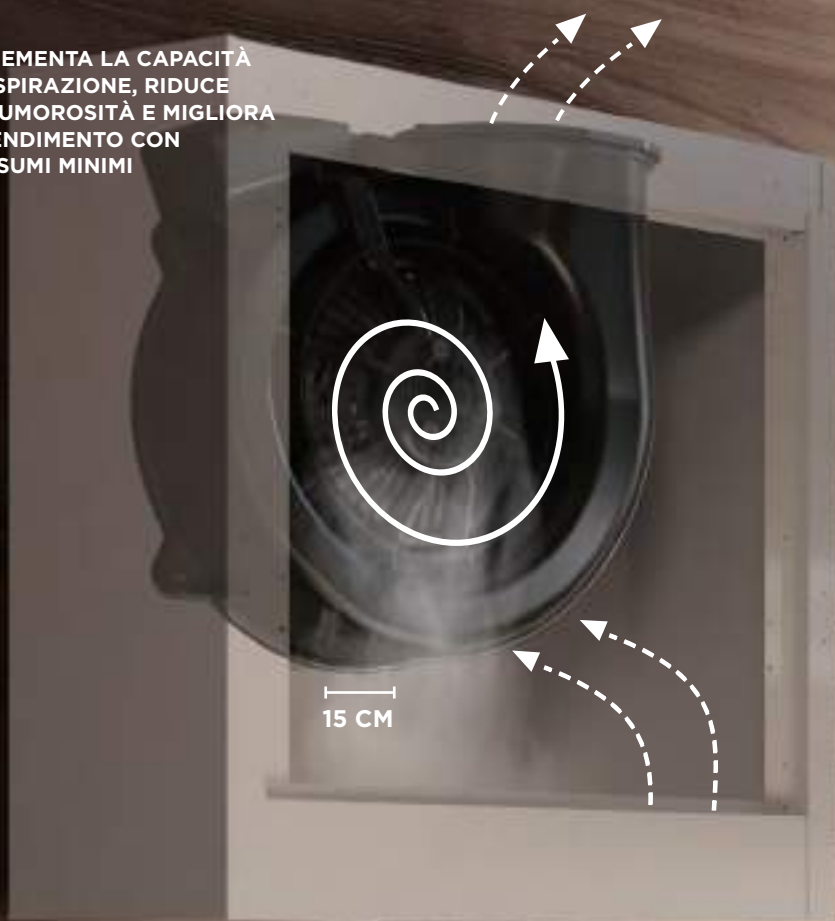
Odette Plus



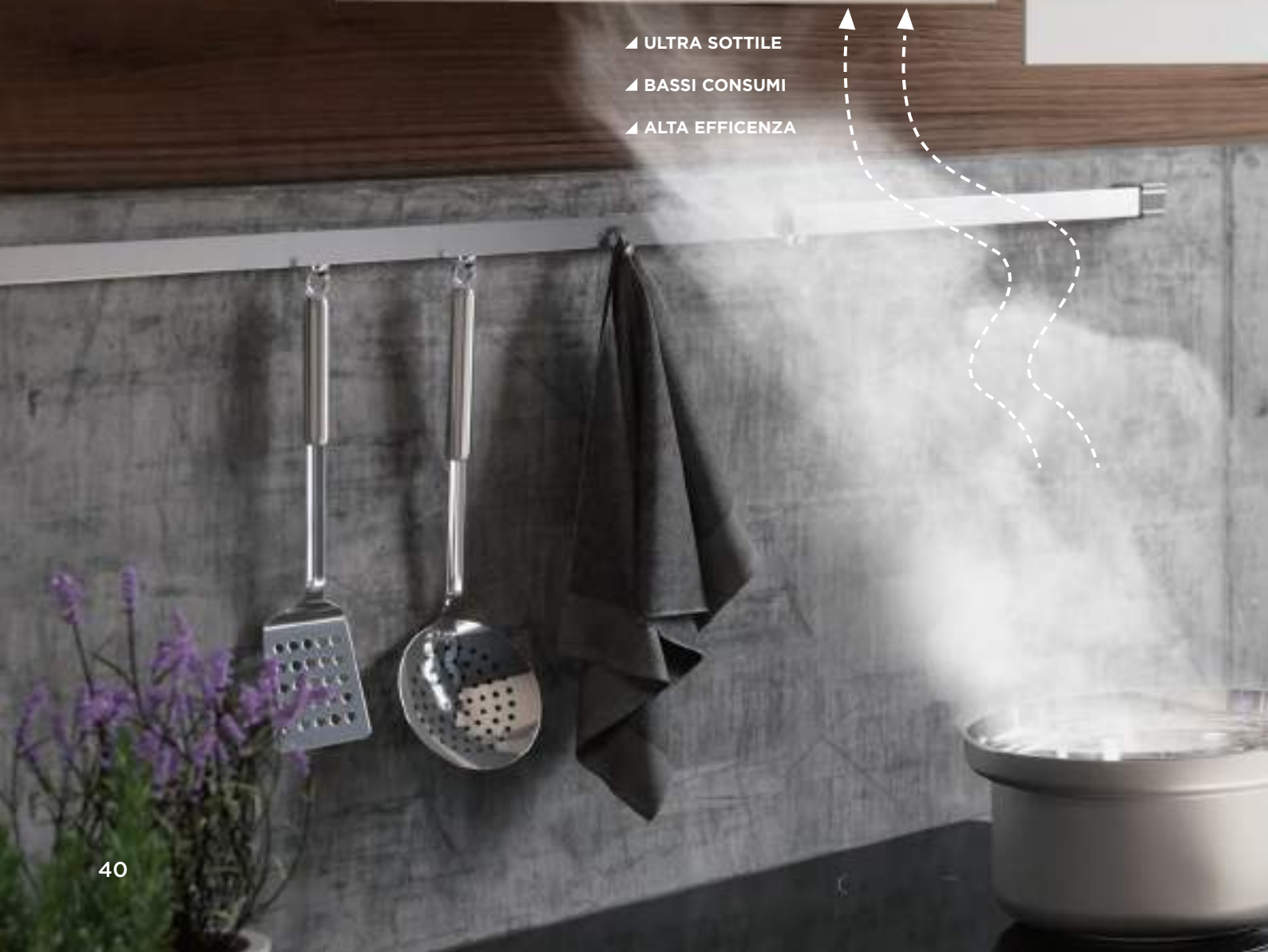
Zoom Plus



INCREMENTA LA CAPACITÀ
DI ASPIRAZIONE, RIDUCE
LA RUMOROSITÀ E MIGLIORA
IL RENDIMENTO CON
CONSUMI MINIMI



- ▲ ULTRA SOTTILE
- ▲ BASSI CONSUMI
- ▲ ALTA EFFICENZA



MENO CONSUMI PIÙ EFFICENZA

FLAT DESIGN AL MASSIMO COMFORT

Cappe verticali completamente piatte, per un design ultra sottile ancora più trendy. Merito del diffusore Faber che concentra la massima potenza aspirante e la migliore efficienza energetica nello spazio di soli 15 cm.

NAUTILUS

L'esclusivo diffusore dal design naturalmente ispirato alla sezione aurea, consente di raggiungere i massimi comfort e le migliori performance.



Modelli con tecnologia NAUTILUS



Glam-Fit



Glam Fit
Zero Drip



Glam Fit
Zero Drip Plus



Talika



HIGH
FILTERING

ELIMINA IL 95% DEGLI
ODORI GARANTENDO LA
MASSIMA EFFICACIA NEL
FILTRAGGIO DEI CARBONI
ATTIVI. UNA TECNOLOGIA
PER UNA CAPPA MOLTO
PERFORMANTE



MASSIMA EFFICACIA
NEL FILTRAGGIO
A CARBONI ATTIVI
ELIMINA IL 95%
DEGLI ODORI



HIGH FILTERING STOP AGLI ODORI

SOLO FABER ELIMINA IL 95% DEGLI ODORI

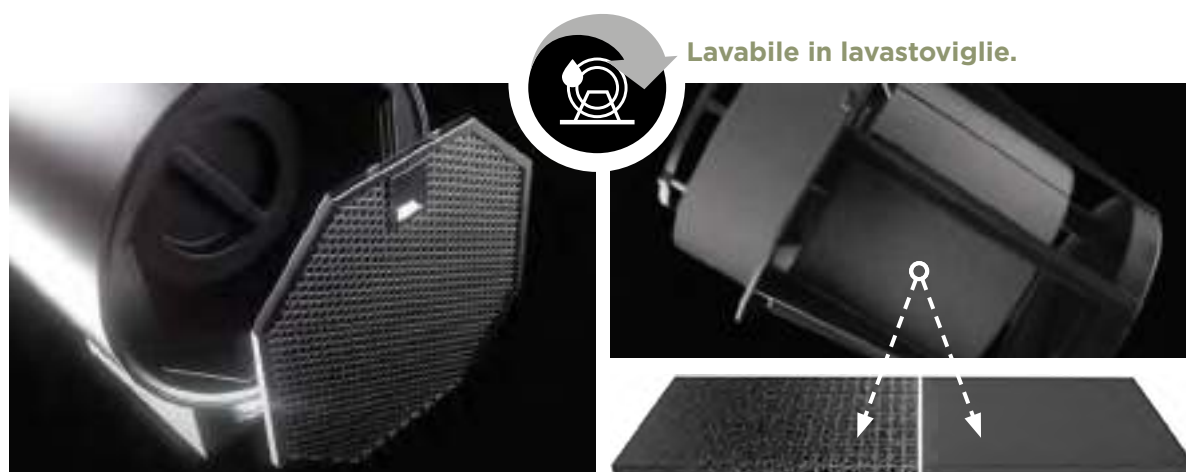
La massima efficacia nel filtraggio a carboni attivi è una esclusiva FABER: la tecnologia HIGH FILTERING HOOD. Rende la cappa più performante per una purificazione dell'aria da tutti gli odori.

SUPERFICIE PIÙ AMPIA, ULTRAFILTRANTE DOPPIO

L'efficacia del sistema HFH è maggiore, perché l'aria passa attraverso un filtro cilindrico di superficie più ampia. HFH impiega due pannelli ultrafiltranti a diversa porosità e concentrazione di carbone attivo, per un'azione efficace e mirata sia sulle particelle più grosse, sia sulle più piccole.

SILENZIOSAMENTE, FABER RENDE TUTTO PIÙ SEMPLICE

Rispetto agli altri sistemi di filtraggio a carbone attivo, HFH garantisce una riduzione del rumore di circa 3 dB(A). Grazie alla forma cilindrica, facilita la rimozione del materiale filtrante per il più comodo lavaggio in lavastoviglie.



Filtro cilindrico di **facile installazione**, che ha una superficie più ampia rispetto a quelli tradizionali garantendo una maggiore efficacia.

Materiale ultrafiltrante composto da 2 pannelli con diversa porosità e concentrazione di carbone attivo: il primo strato agisce sulle particelle più grosse e il secondo sulle particelle più piccole, aumentando ancora di più l'efficacia.

Modelli con tecnologia HFH



Stilo DX-SX



Stilo Comfort



Stilo Glass Smart



Stilo Smart



Nice



Ray



WATERPROOF

WATERPROOF

Eventuali fuoriuscite di liquidi in cottura confluiscono direttamente nella griglia d'aspirazione e scompaiono nel piccolissimo vano a svuotamento automatico sotto la cappa, lasciando spazio per un cassetto portautensili.



POWER MANAGEMENT

POWER MANAGEMENT

Impostazione assorbimento regolabile su diversi livelli di potenza (kw).
Mai più blackout in casa!



REAR OUTLET

REAR OUTLET

L'uscita aria posteriore permette di convogliare la fuoriuscita dei fumi sul retro della cappa, eliminando la prolunga camino e sfruttando lo spazio soprastante.



PERIMETER ASPIRATION

PERIMETER ASPIRATION

25% in meno* di sonorità percepita. Sfrutta il principio dell'effetto Venturi: fluendo nella ridotta superficie aspirante l'aria accelera e subito decelera quando è al suo interno, velocizzando così l'espulsione.

*Pari a una riduzione di 3 dB(A) secondo la norma EN 60704-3.



FILTER ALARM

FILTER ALARM

Spia manutenzione filtri: segnala quando è il momento di pulire il filtro antigrasso o sostituire il filtro antiodore.



SELF - START

SELF START

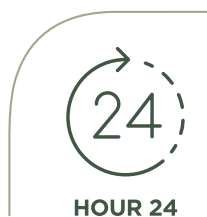
Un dispositivo speciale attiva la cappa appena la temperatura di cottura arriva a 35°C. L'innovativo sensore attiva automaticamente la cappa solo quando necessario. Cucinare diventa più facile e anche più piacevole.



AUTOMATIC FUNCTION

AUTOMATIC FUNCTION

La cappa si accenderà automaticamente alla velocità più idonea, adattando la capacità di aspirazione al massimo livello di cottura.



HOOR 24

24 HOUR

Tasto 24: consente di tenere la cappa accesa 24 ore su 24 per effettuare un ricambio dell'aria con un livello di rumore impercettibile.



REMOTE CONTROL

REMOTE CONTROL

Il telecomando è compatibile con molte cappe Faber. Regola l'aspirazione e le funzioni speciali come luce di cortesia, 24h, up&down e Steam off. Controllare la tua cappa è più semplice che mai.



DELAY 30

DELAY 30

Delay di spegnimento automatico: permette di posticipare lo spegnimento del motore per eliminare completamente gli odori residui.



INTENSIVE SPEED

INTENSIVE SPEED

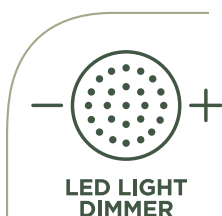
Aspirazione intensiva temporizzata: attiva la massima aspirazione per 6 minuti per far fronte ad esigenze particolari di cottura



BOOST

BOOST

Grazie alla Doppia funzione Intensiva. In pochi minuti i vapori e gli odori di cottura sono completamente eliminati.



LED LIGHT DIMMER

LED LIGHT DIMMER

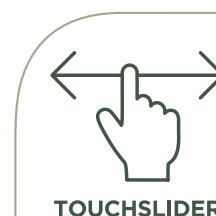
Luce regolabile: premendo un tasto la luce si abbassa di intensità e può essere lasciata accesa anche per molto tempo con un consumo minimo di energia.



TUNABLE WHITE

TUNABLE WHITE

In alcuni modelli è possibile scegliere e variare la temperatura del colore della luce, da più calda (tendente al giallo) a più fredda (tendente al bianco).



TOUCHSLIDER

TOUCH CONTROL

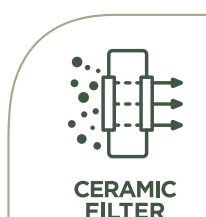
Comandi touch slider, estremamente comodi e immediati.



CARBONI ATTIVI INCLUSI

FILTRI CARBONI ATTIVI DI SERIE

Indispensabili per l'installazione in versione filtrante, i filtri sono composti da una combinazione di carboni attivi che svolgono un'azione antiodore e di depurazione dell'aria. Quelli standard sono previsti in dotazione di serie su molte cappe. Per garantire un'efficacia ottimale vanno sostituiti ogni 2-3 mesi.



CERAMIC FILTER

FILTRO CERAMICO

Filtro ceramico ai carboni attivi che permette di raggiungere un'elevata efficienza di assorbimento. Specifico per alcuni kit del piano aspirante GALILEO in versione filtrante. Si rigenera in forno a 200° ogni 2-3 mesi.



PIANI ASPIRANTI

GALILEO 60	89
GALILEO BOLD	81
GALILEO GLASS	65
GALILEO LINEAR	85
GALILEO NG	69
GALILEO SLIM	93
GALILEO SMART	77
GALILEO STRIPES	73

GALILEO





GALILEO

L'UNIONE INASPETTATA TRA PIANO COTTURA E CAPPA



SPACE SAVING



SALVA SPAZIO

C'è spazio per un comodo cassetto salvaspazio porta utensili nell'area immediatamente sottostante.



TOUCHSLIDER



EASY TO USE

I comandi Touch Slider sono estremamente semplice e intuitivi.

[2]

FLEXI ZONE



LIBERA LA TUA CREATIVITA'

Le zone cottura sono attivabili in modalità combinata per utilizzarle insieme con lo stesso livello di potenza: l'ideale per cuocere pietanze in pentole di maggiori dimensioni.



WATERPROOF



MASSIMA SICUREZZA IN CUCINA

La tecnologia Waterproof garantisce il funzionamento e la sicurezza anche in caso di fuoriuscite di liquidi sul piano: queste non interferiscono con la cottura e sono raccolte in un vano di dimensioni ridotte.



USEFUL

Il filtro antigrasso è estremamente performante ed è inoltre funzionale come prima barriera che permette di raccogliere fino a 0,5 litri di liquido. E' facilmente rimovibile e lavabile in lavastoviglie.



ENERGY

SUPER EFFICIENTE.
RAPPRESENTA LA MASSIMA PERFEZIONE ESTETICA DELL'INTEGRAZIONE TRA PIANO E CAPPA IN UN UNICO PRODOTTO, ASSICURANDO GRANDI PERFORMANCES.

SUPER EFFICACE.
GRAZIE AD ATTENTI STUDI DI FLUIDODINAMICA, GALILEO SI DISTINGUE PER UN'ELEVATA CAPACITÀ DI CAPTAZIONE, FINO A 9.97 MT AL SECONDO. IN POCHI MINUTI ANCHE I VAPORI E GLI ODORI DI COTTURA PIÙ PERSISTENTI SONO ELIMINATI.



SUCTION
SPEED

GALILEO RANGE

TUTTA LA GAMMA IN UN'UNICA VISUALE



GALILEO STRIPES

Dotato di un'aspirazione potente da 600 m³/h e in classe di efficienza energetica A+, questo modello combina prestazioni eccellenti con un design accattivante. Dotato di due zone flexi per un'esperienza culinaria senza soluzione di continuità.



GALILEO GLASS

Cura nei dettagli delle finiture, comandi in vetro lucido e zona cottura in vetro opaco, con la nuova griglia corredata di profilo in vetro centrale per dare uniformità a tutto il design. In classe A+ per prestazioni al top.



GALILEO BOLD

Fai una dichiarazione di stile nella tua cucina. Dotato di un'elevata aspirazione da 630 m³/h e in classe di efficienza energetica A+, questo modello unisce perfettamente potenza ed eleganza.



GALILEO NG

Piano aspirante in classe A+++ unico sul mercato. Griglia in ghisa con design iconico Faber. Comandi touch slider pratici e dinamici.





GALILEO LINEAR

Con una griglia nera dall'elegante design verticale senza tempo, classe di efficienza energetica A+ e 600 m³/h a velocità boost, questo modello è un armonioso connubio tra raffinatezza e prestazioni. Ridefinisci il tuo spazio di cottura con uno stile di lunga durata.



GALILEO SMART

Piano aspirante in classe A++ e griglia in ghisa con design iconico Faber, questo modello è la soluzione più smart per la tua cucina.



GALILEO SLIM

Elegante e potente con un design compatto, un'elevata aspirazione da 630 m³/h e classe di efficienza energetica A+. La griglia è disponibile anche in 5 colori di tendenza per personalizzare la cucina dei tuoi sogni in base al tuo stile.



GALILEO 60

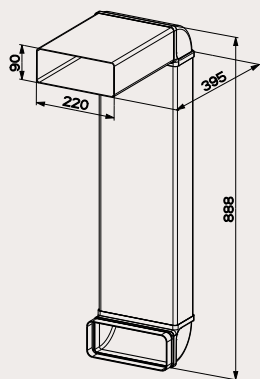
Versatile e in classe A++, si adatta a cucine di dimensioni contenute, mantenendo qualità e performance elevate.

SCEGLI IL PIU' ADATTO
ALLE TUE ESIGENZE

GALILEO

KIT DI INSTALLAZIONE

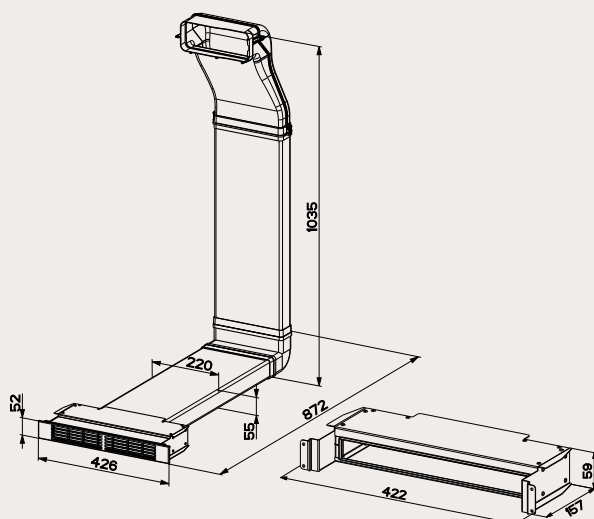
Questi kit sotto sono compatibili con i modelli :
Galileo Glass, Galileo NG, Galileo Smart e Galileo 60



KIT ASPIRANTE VALIDO PER TUTTI I GALILEO*

Kit Aspirante
cod. 112.0540.782

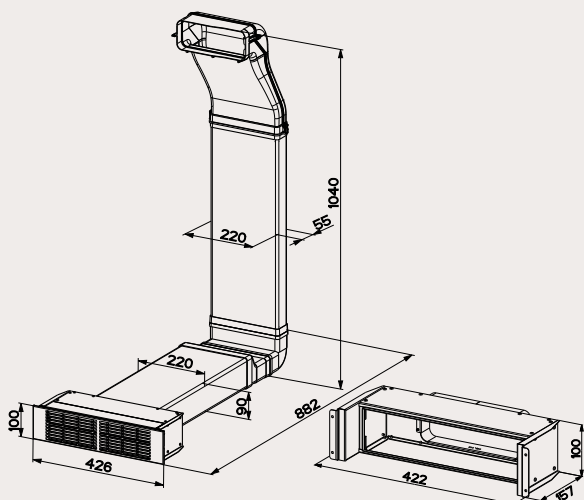
- 1 tubo rettangolare 220x90x300 mm
- 2 curve rettangolari/verticali 90° 220x90 mm
- 1 tubo rettangolare 220x90x700 mm
- 1 adattatore tubo



KIT GALILEO 60*

Kit Filtrante H60
cod. 112.0626.656

- 2 flange verticali (posteriore e frontale) di raccordo al motore
- 1 flangia con guarnizione 220x55 mm
- 2 tubi rettangolari 220x55x600 mm
- 1 curva rettangolare/verticale 90° 220x55 mm
- Kit filtrante H60



KIT GALILEO 60*

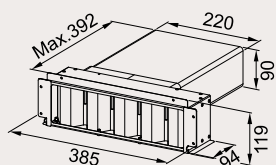
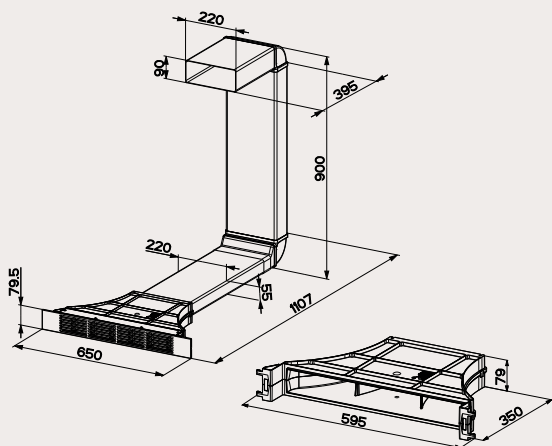
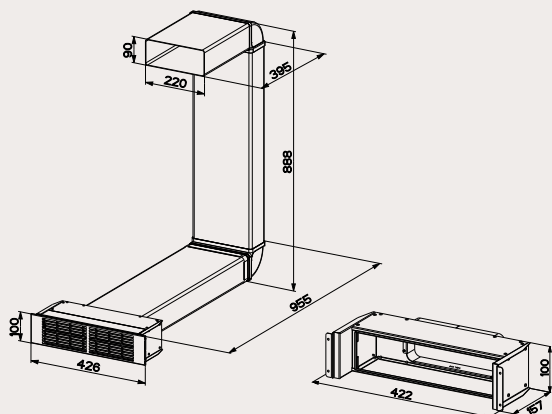
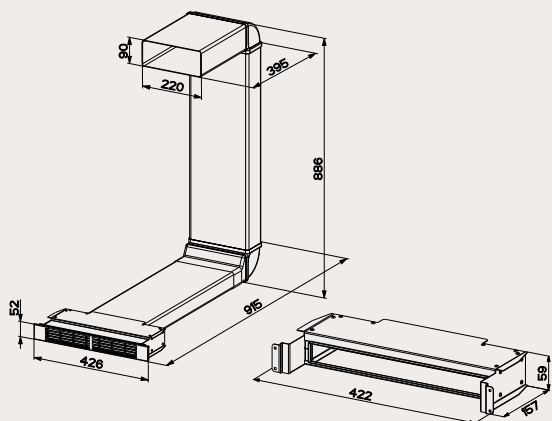
Kit Filtrante H100
cod. 112.0626.657

- 2 flange verticali (posteriore e frontale) di raccordo al motore
- 1 flangia con guarnizione 220x55 mm
- 1 tubo rettangolare 220x55x600 mm
- 1 curva rettangolare/verticale 90° 220x55 mm
- 1 raccordo riduzione rettangolare 90-55 mm
- 1 raccordo congiunzione rettangolare 220x90 mm
- 1 tubo rettangolare 220x90x500 mm
- Kit filtrante H100

* Dimensioni massime di ingombro dei kit da adattare secondo le specifiche esigenze di installazione, verificabili sul manuale di istruzioni su www.faberspa.com

PIANI ASPIRANTI.

Per installare i piani aspiranti Galileo è necessario acquistare il relativo kit di installazione. In base al modello e alla configurazione desiderata, aspirante o filtrante, sono disponibili diversi kit. Di seguito il dettaglio di ogni singolo kit con i componenti a corredo nell'imballo.

**KIT GALILEO 80*****Kit filtrante H60**
cod. 112.0540.730

- 1 tubo rettangolare 200x90x300 mm
- 2 curve rettangolari/verticali 90° 220x90 mm
- 1 tubo rettangolare 200x90x700 mm
- 1 raccordo riduzione rettangolare 90-55 mm
- 1 tubo rettangolare 220x55x60 mm
- Kit filtrante H60

KIT GALILEO 80***Kit Filtrante H100**
cod. 112.0540.781

- 1 tubo rettangolare 200x90x300 mm
- 2 curve rettangolari/verticali 90° 220x90 mm
- 2 tubi rettangolari 200x90x700 mm
- Kit filtrante H100

KIT GALILEO 80***Kit Filtrante Long lasting H80**
cod. 112.0605.735

- 1 tubo rettangolare 220x90x300 mm
- 2 curve rettangolari/verticali 90° 220x90 mm
- 1 tubo rettangolare 220x90x700 mm
- 1 raccordo riduzione rettangolare 90-55 mm
- 1 tubo rettangolare 220x55x60 mm
- Kit LL H80

KIT FILTRANTE POSTERIORE VALIDO PER TUTTI I GALILEO**Kit Filtrante posteriore**
cod. 112.0685.046

- 1 tubo rettangolare 220x90x300 mm
- 2 supporti filtro
- 1 filtro carbone attivo H96 mm

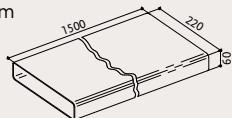
GALILEO

ACCESSORI ESTETICI DI USCITA ARIA

Gli accessori sotto sono compatibili con i modelli : Galileo Glass, Galileo NG, Galileo Smart e Galileo 60

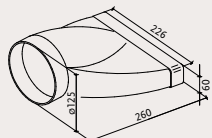
TUBO TR 1500 cod. 112.0157.294

Tubo rettangolare TR 1500 220x55x1500 mm



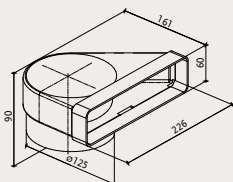
RACCORDO RRC cod. 112.0157.296

Raccordo rettangolare/circolare



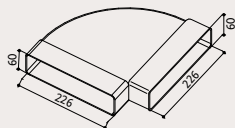
CURVA CRCV 90 REVERSIBILE cod. 112.0157.298

Curva rettangolare/circolare 90° verticale reversibile



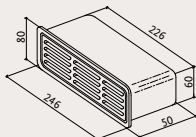
CURVA CRO 90 cod. 112.0157.300

Curva rettangolare/orizzontale 90°



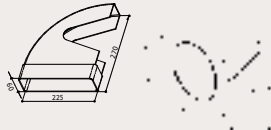
GRIGLIA GRE cod. 112.0157.304

Griglia rettangolare esterna



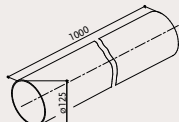
CURVA CRCO 90 REVERSIBILE cod. 112.0157.306

Curva rettang./circ. 90° orizzontale reversibile



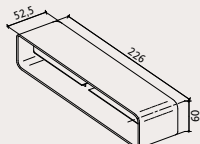
TUBO TC 1000 cod. 112.0157.308

Tubo TC 1000



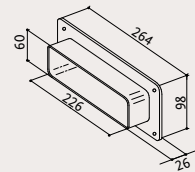
RACCORDO RCR cod. 112.0157.295

Raccordo congiunzione rettangolare



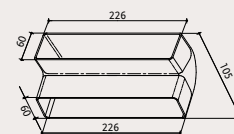
RACCORDO RPR cod. 112.0157.297

Raccordo a parete rettangolare



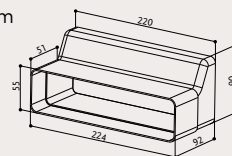
CURVA CRV 90 cod. 112.0157.299

Curva rettangolare/verticale 90°



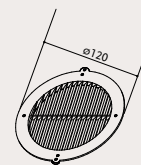
RACCORDO 60H cod. 112.0557.017

Raccordo riduzione rettangolare a 60 mm



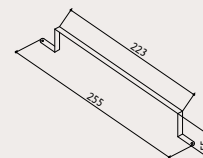
GRIGLIA GDC 125 cod. 112.0157.303

Griglia direzionale esterna circolare fissa Ø 125 mm



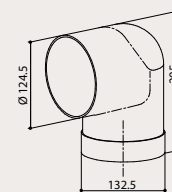
FASCETTA FRF cod. 112.0157.305

Fascetta rettangolare ferma tubo



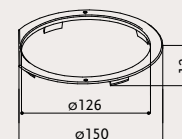
CURVA CC 90 cod. 112.0157.307

Curva circolare 90° Ø 125 mm



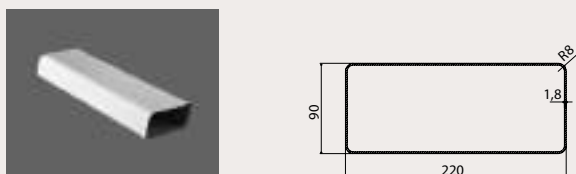
FLANGIA 2 FR cod. 112.0157.309

Flangia di rifinitura



TUBO TR 1200 220x90 cod. 112.0459.427

Tubo rettangolare TR 1200 220x90 mm



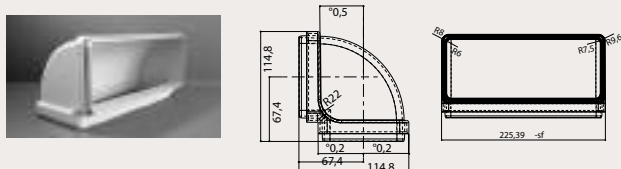
RACCORDO RRC 220x90 cod. 112.0459.429

Raccordo rettangolare/circolare 220x90 mm



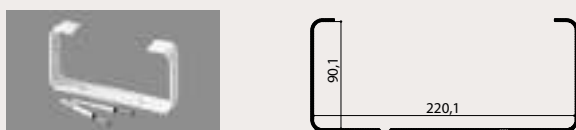
CURVA CRV 90 220x90 cod. 112.0459.453

Curva rettangolare/verticale 90° 220x90 mm



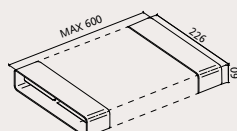
FASCETTA FRF 220x90 cod. 112.0459.456

Fascetta rettangolare ferma tubo 220x90 mm



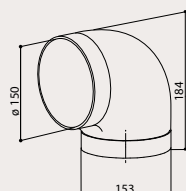
RACCORDO flessibile RF 600 cod. 112.0280.685

Raccordo flessibile



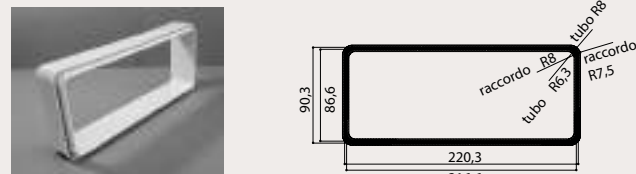
CURVA TONDA 90° D150 cod. 112.0253.688

Curva circolare 90°
Ø 150 mm



RACCORDO RCR 220x90 cod. 112.0459.428

Raccordo congiunzione rettangolare 220x90 mm



CURVA CRC 90 220x90 cod. 112.0459.451

Curva rettangolare/circolare 90° 220x90 mm



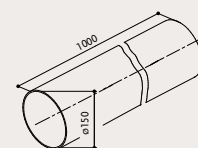
CURVA CRO 90 220x90 cod. 112.0459.455

Curva rettangolare/orizzontale 90° 220x90 mm



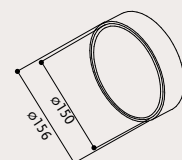
TUBO D150 1000 cod. 112.0253.681

Tubo TC 1000
Ø 150 mm

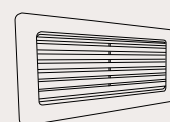


GIUNTO TONDO D150 cod. 112.0253.690

Giunto tondo
Ø 150 mm



PIPE GRID 220X90 cod. 112.0605.516



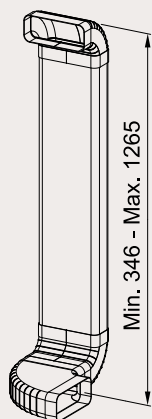
GALILEO

KIT DI INSTALLAZIONE

Questi kit sotto sono compatibili con i modelli : Galileo Stripes, Galileo Bold, Galileo Linear e Galileo Slim

Per installare i nuovi piani Galileo in modalità aspirante è necessario acquistare il relativo kit di installazione. Per la modalità filtrante è già fornito di serie un kit con uscita posteriore, tuttavia è possibile procedere anche all'installazione con uscita aria dallo zoccolo acquistando il corrispondente kit di installazione.

Di seguito il dettaglio di ogni singolo kit con i componenti a corredo nell'imballo.

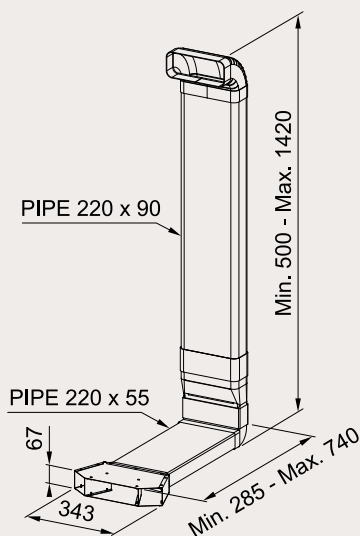


KIT VERSIONE ASPIRANTE

USCITA ALLA BASE DEL MOBILE

cod. 112.0711.356

- 1 tubo a gomito
- 2 tubi a gomito Naber
- 1 tubo rettangolare 220x90x1000
- 1 tubo a gomito orizzontale
- 1 nastro adesivo

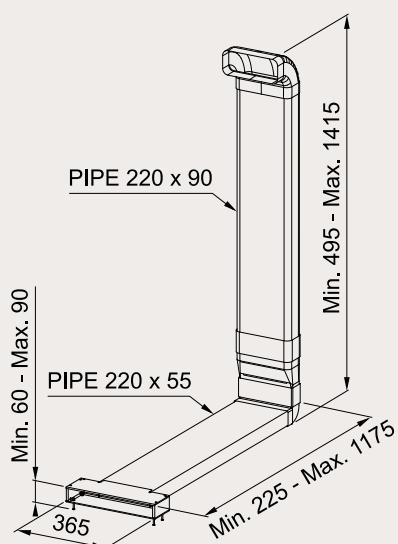


KIT VERSIONE FILTRANTE

KIT USCITA FILTRANTE ZOCCOLO H70

cod. 112.0711.987

- 1 tubo a gomito 220x90
- 1 connettore per diffusore aria 220x55
- 1 tubo a gomito Naber 220x90
- 1 tubo rettangolare 220x90x1000
- 1 connettore per tubi rettangolari 220x90
- 1 nastro adesivo
- 1 tubo rettangolare 220x55x1000
- 1 tubo a gomito 220x55
- 1 connettore per tubi rettangolari 220x55
- 1 raccordo riduttore rettangolare 90-55
- 1 elemento diffusore aria



KIT VERSIONE FILTRANTE

KIT USCITA FILTRANTE ZOCCOLO H60

cod. 112.0711.988

- 1 tubo a gomito Naber 220x90
- 1 tubo a gomito 220x90
- 1 tubo rettangolare 220x90x1000
- 1 connettore per tubi rettangolari 220x90
- 1 raccordo riduttore rettangolare 90-55
- 1 connettore per tubi rettangolari 220x55
- 1 tubo a gomito 220x55
- 1 tubo rettangolare 220x55x1000
- 1 elemento diffusore aria
- 1 nastro adesivo



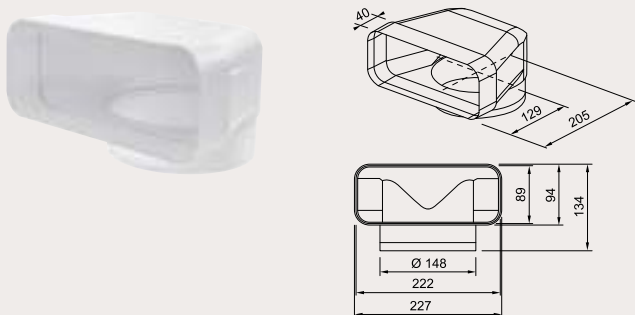
GALILEO

ACCESSORI ESTETICI DI USCITA ARIA

Gli accessori sotto sono compatibili con i modelli in versione aspirante di : Galileo Stripes, Galileo Bold, Galileo Linear e Galileo Slim

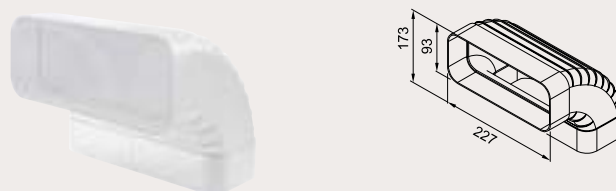
cod. 112.0711.855

Deflettore 90°



cod. 112.0711.852

Tubo 150 curva verticale 90°



cod. 112.0711.856

Tubo tondo Ø150 L=500 mm



cod. 112.0711.904

Finale tubazione



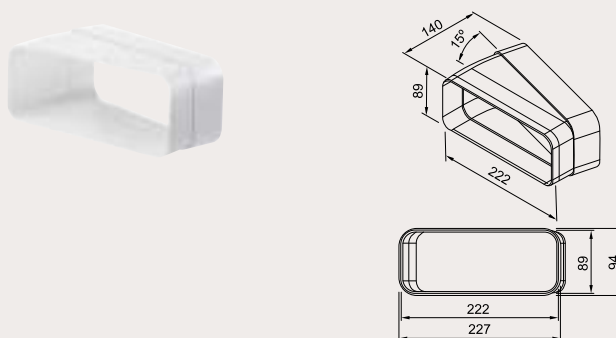
cod. 112.0711.858

Tubo tondo Ø150 L=1000 mm



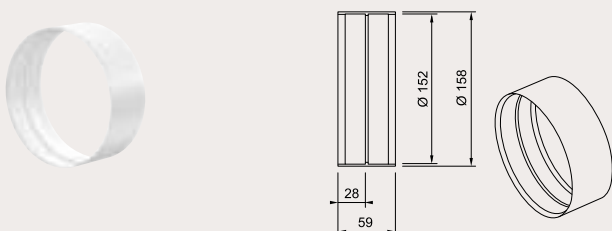
cod. 112.0711.908

Tubo curva orizzontale 15°



cod. 112.0711.860

Connettore per tubo tondo



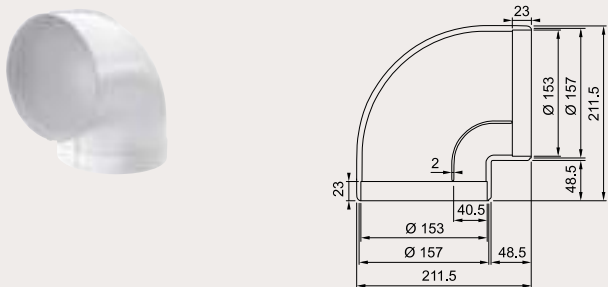
cod. 112.0711.853

Connettore curva 90°



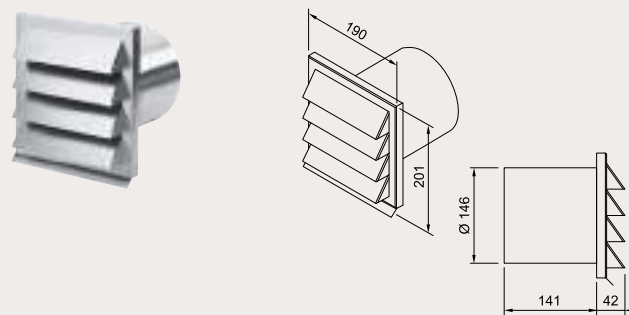
cod. 112.0711.901

Curva da 90° per tubo rotondo 150



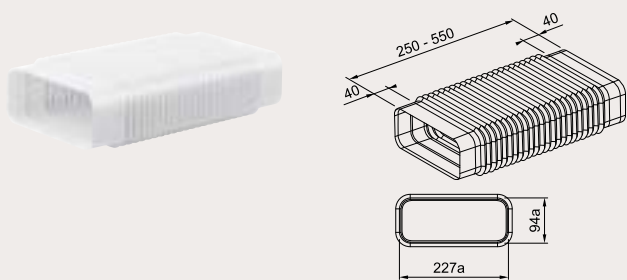
cod. 112.0711.905

Uscita esterna fumi con griglia



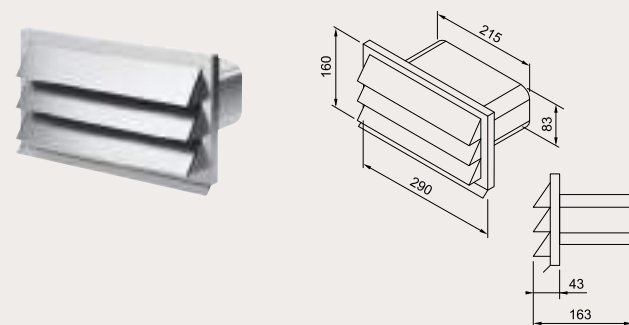
cod. 112.0711.902

Curva per tubo sistema 150



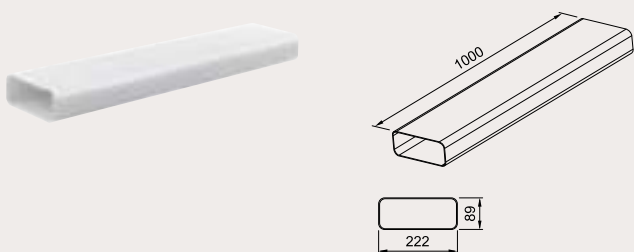
cod. 112.0711.906

Uscita esterna fumi con griglia



cod. 112.0711.854

Deflettore 90°



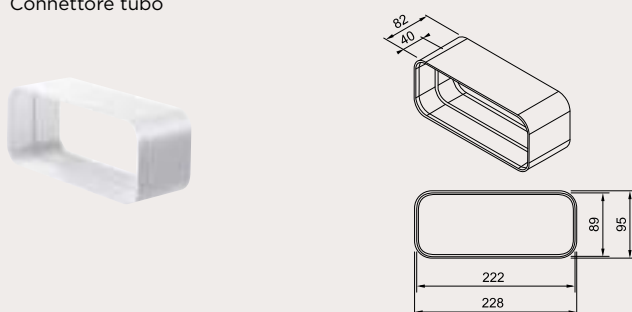
cod. 112.0711.909

Nastro in PVC



cod. 112.0711.903

Connettore tubo



GALILEO GLASS

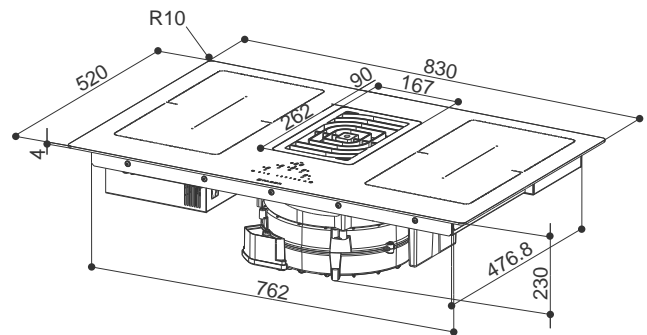
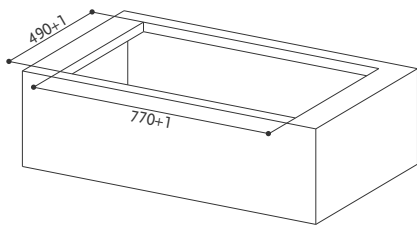




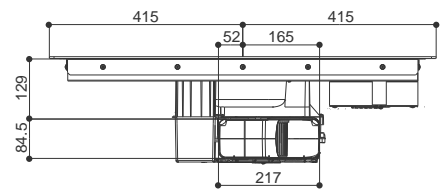
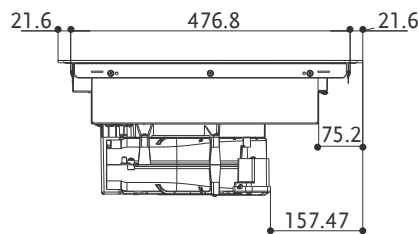
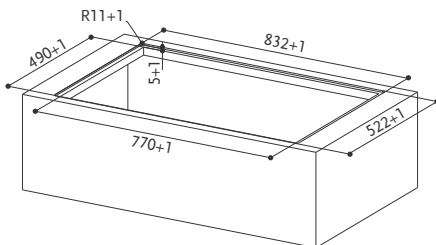


GALILEO SI PUO' INSTALLARE IN UN MOBILE CON PROFONDITA' 60/70 CM

INSTALLAZIONE STANDARD



INSTALLAZIONE FILOTOP



ABBINARE SEMPRE AL PIANO ASPIRANTE 1 DEI SEGUENTI KIT DI INSTALLAZIONE:

Aspirante

cod.112.0540.782



Installazione in modalità aspirante posteriore

Installazione in modalità aspirante laterale

Filtrante

cod. 112.0540.730 60 - 80 mm altezza zoccolo
 cod. 112.0540.781 100 mm altezza zoccolo
 cod. 112.0685.046 Kit filtrante posteriore



Installazione in modalità filtrante frontale 60H e H100

GALILEO GLASS

GALILEO HE BK GLASS NG A83 cod. 340.0679.890



(versione filtrante)

CARATTERISTICHE CAPPA	PRESTAZIONI CAPPA							
Finitura • Vetro nero opaco e lucido / Griglia di design	Velocità <table border="1"> <tr> <td></td> <td>1</td> <td>2</td> <td>3</td> <td>8</td> <td>INT</td> <td>BOOST</td> </tr> </table>		1	2	3	8	INT	BOOST
	1	2	3	8	INT	BOOST		
Comandi Touch slider	Capacità di aspirazione punto IEC <table border="1"> <tr> <td></td> <td>230</td> <td>270</td> <td>320</td> <td>470</td> <td>510</td> <td>620</td> </tr> </table>		230	270	320	470	510	620
	230	270	320	470	510	620		
Filtro antigrasso Autoportanti lavabili in lavastoviglie	Pressione <table border="1"> <tr> <td></td> <td>300</td> <td>430</td> <td>620</td> <td>650</td> <td>660</td> <td>650</td> </tr> </table>		300	430	620	650	660	650
	300	430	620	650	660	650		
Ø uscita aria 220x90 mm	Potenza assorbita <table border="1"> <tr> <td></td> <td>50</td> <td>30</td> <td>60</td> <td>130</td> <td>170</td> <td>220</td> </tr> </table>		50	30	60	130	170	220
	50	30	60	130	170	220		
Classe energetica A+	Rumorosità <table border="1"> <tr> <td></td> <td>51</td> <td>56</td> <td>60</td> <td>67</td> <td>69</td> <td>73</td> </tr> </table>		51	56	60	67	69	73
	51	56	60	67	69	73		
Velocità di aspirazione 6.6 m/s								



CARATTERISTICHE PIANO INDUZIONE	FUNZIONI PIANO INDUZIONE		
Finitura • Vetro nero	Flexi zone <table border="1"> <tr> <td></td> <td>2</td> </tr> </table>		2
	2		
Dimensioni prodotto LxW (mm) 830x520	Livelli di potenza <table border="1"> <tr> <td></td> <td>9</td> </tr> </table>		9
	9		
Aree induzione 4 2100-3700 W singola 4200-7400 W in modalità flexi	Timer min-max <table border="1"> <tr> <td></td> <td>1-59 min.</td> </tr> </table>		1-59 min.
	1-59 min.		
Dimensioni aree induzioni (mm) 230x210 singola 460x210 in modalità flexi	Intensiva <table border="1"> <tr> <td></td> <td>Si</td> </tr> </table>		Si
	Si		
Comandi Touch slider	Spegnimento automatico <table border="1"> <tr> <td></td> <td>Si</td> </tr> </table>		Si
	Si		
Potenza (W) 7400	Protezione surriscaldamento <table border="1"> <tr> <td></td> <td>Si</td> </tr> </table>		Si
	Si		
Voltaggio (V) 220-240	Protezione anomalia elettricità o voltaggio <table border="1"> <tr> <td></td> <td>Si</td> </tr> </table>		Si
	Si		
Frequenza (HZ) 50/60	Sistema rilevamento recipiente <table border="1"> <tr> <td></td> <td>Si</td> </tr> </table>		Si
	Si		
	Protezione spegnimento automatico <table border="1"> <tr> <td></td> <td>Si</td> </tr> </table>		Si
	Si		
	Indicatore accensione <table border="1"> <tr> <td></td> <td>Si</td> </tr> </table>		Si
	Si		
	Blocco bambini <table border="1"> <tr> <td></td> <td>Si</td> </tr> </table>		Si
	Si		

GALILEO NG

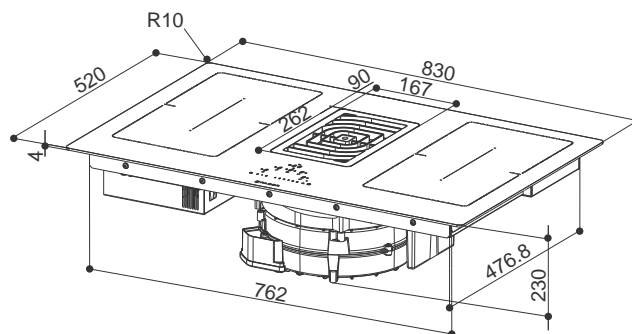
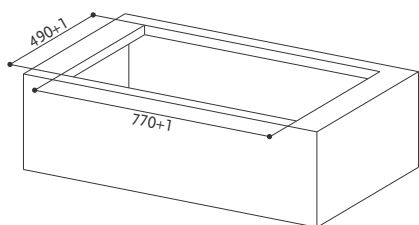




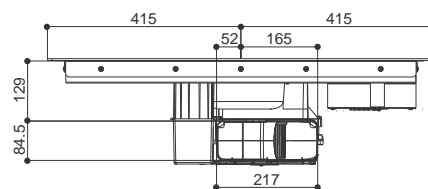
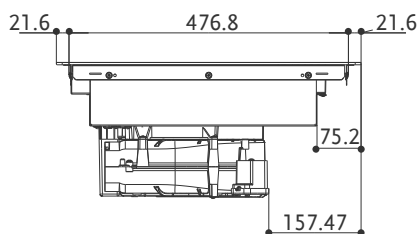
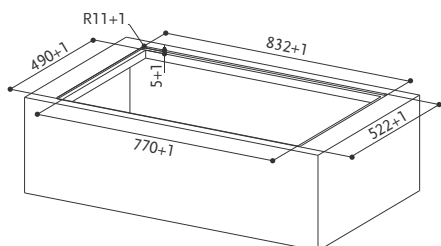


GALILEO SI PUO' INSTALLARE IN UN MOBILE CON PROFONDITA' 60/70 CM

INSTALLAZIONE STANDARD



INSTALLAZIONE FILOTOP



ABBINARE SEMPRE AL PIANO ASPIRANTE 1 DEI SEGUENTI KIT DI INSTALLAZIONE:

Aspirante
cod.112.0540.782

Installazione in modalità aspirante posteriore Installazione in modalità aspirante laterale

Filtrante
cod. 112.0540.730 60 - 80 mm altezza zoccolo
cod. 112.0540.781 100 mm altezza zoccolo
cod. 112.0685.046 Kit filtrante posteriore

Installazione in modalità filtrante frontale 60H e H100

GALILEO

GALILEO BK GLASS NG A830 cod. 340.0594.624



Scopri il video del prodotto
sul canale youtube



(versione filtrante)

CARATTERISTICHE CAPPA	PRESTAZIONI CAPPA						
Finitura • Vetro nero / Griglia ghisa	Velocità	1	2	3	8	INT	BOOST
Comandi Touch slider	Capacità di aspirazione punto IEC	245	285	350	505	550	700
Filtro antigrasso Autoportanti lavabili in lavastoviglie	Pressione	290	370	525	550	555	560
Ø uscita aria 220x90 mm	Potenza assorbita	35	45	65	130	140	220
Classe energetica A+++	Rumorosità	51	55	57	65	66	72
Velocità di aspirazione 6.6 m/s							



CARATTERISTICHE PIANO INDUZIONE	FUNZIONI PIANO INDUZIONE	
Finitura • Vetro nero	Flexi zone	2
Dimensioni prodotto LxW (mm) 830x520	Livelli di potenza	9
Aree induzione 4 2100-3700 W singola 4200-7400 W in modalità flexi	Timer min-max	1-59 min.
Dimensioni aree induzioni (mm) 230x210 singola 460x210 in modalità flexi	Intensiva	Si
Comandi Touch slider	Spegnimento automatico	Si
Potenza (W) 7400	Protezione surriscaldamento	Si
Voltaggio (V) 220-240	Protezione anomalia elettricità o voltaggio	Si
Frequenza (HZ) 50/60	Sistema rilevamento recipiente	Si
	Protezione spegnimento automatico	Si
	Indicatore accensione	Si
	Blocco bambini	Si

GALILEO STRIPES

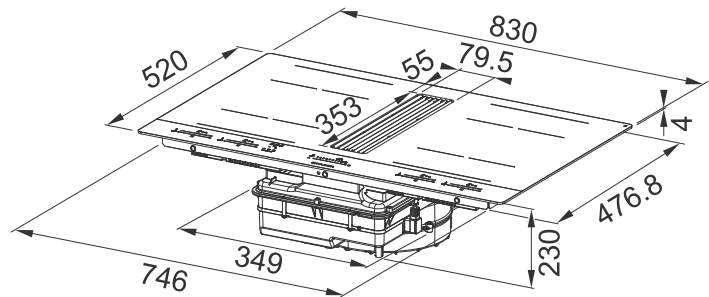
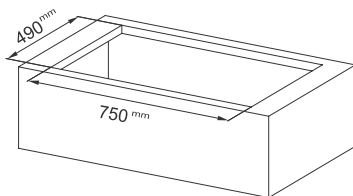




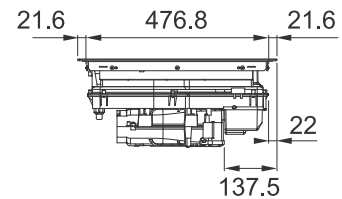
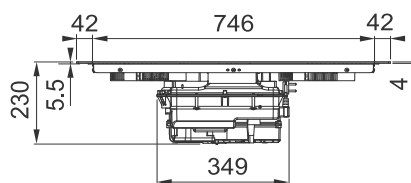
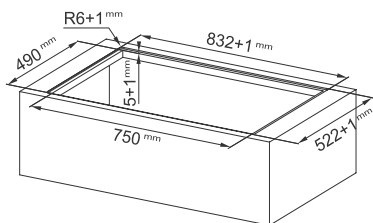


GALILEO SI PUO' INSTALLARE IN UN MOBILE CON PROFONDITA' 60/70 CM

INSTALLAZIONE STANDARD



INSTALLAZIONE FILOTOP



KIT INSTALLAZIONE:

Aspirante



Installazione in modalità aspirante laterale
cod. 112.0711.356

Filtrante



kit filtrante posteriore
fornito di serie nel modello versione filtrante cod. 340.0708.969



Installazione versione filtrante con uscita frontale/zoccolo min. 60H
cod. 112.0711.988



Installazione versione filtrante con uscita laterale/zoccolo min. 70H
cod. 112.0711.987

GALILEO STRIPES

GALILEO STRIPES A830 cod. 340.0708.968 - versione aspirante

GALILEO STRIPES F830 cod. 340.0708.969 - versione filtrante



CARATTERISTICHE CAPPA	PRESTAZIONI CAPPA
Finitura • Griglia nera con profili inox	Velocità 1 9 BOOST
Comandi Touch slider con digit bianchi	Capacità di aspirazione punto IEC 210 450 600
Filtro antigrasso Autoportanti lavabili in lavastoviglie	Pressione 270 640 670
Ø uscita aria 220x90 mm	Potenza assorbita 60 170 220
Classe energetica A+	Rumorosità 49 67 72
Velocità di aspirazione 9,97 m/s	



CARATTERISTICHE PIANO INDUZIONE	FUNZIONI PIANO INDUZIONE
Finitura • Vetro nero opaco e lucido	Flexi zone 2
Dimensioni prodotto LxW (mm) 830x520	Livelli di potenza 9
Aree induzione 4 ottagonali: 210x190 mm (2100W - Boost 3000W)	Timer min-max 1-59 min.
Dimensioni aree induzione (mm) 210x190 singola 380x210 flexi	Intensiva Si
Comandi Touch slider con digit bianchi	Spegnimento automatico Si
Potenza (W) 7400	Protezione surriscaldamento Si
Voltaggio (V) 220-240	Protezione anomalia elettricità o voltaggio Si
Frequenza (HZ) 50/60	Sistema rilevamento recipiente Si
	Protezione spegnimento automatico Si
	Indicatore accensione Si
	Blocco bambini Si
	Limitatore di potenza Si

IMPOSTAZIONE ASSORBIMENTO REGOLABILE SU 4 LIVELLI DI POTENZA (KW)

- 2,8 • 4,5
- 3,5 • 7,4

GALILEO SMART

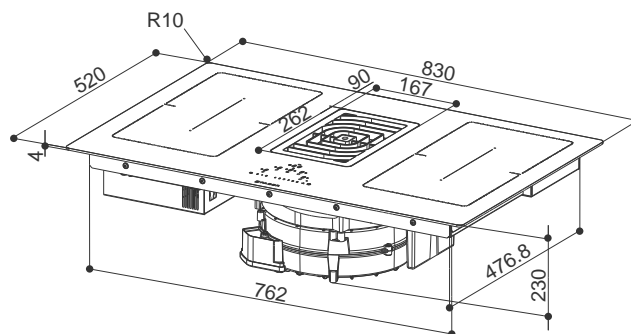
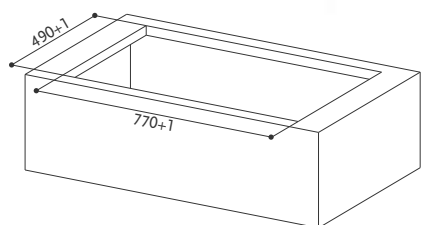




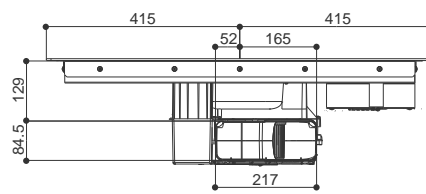
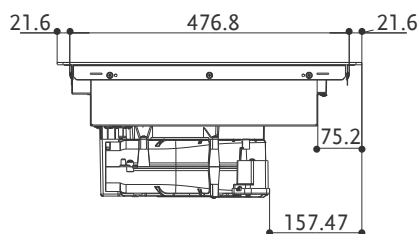
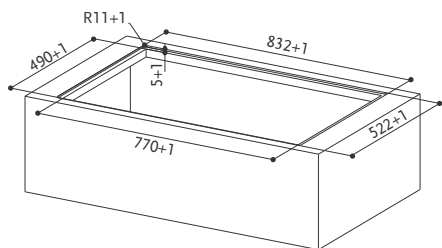


GALILEO SI PUO' INSTALLARE IN UN MOBILE CON PROFONDITA' 60/70 CM

INSTALLAZIONE STRANDARD



INSTALLAZIONE FILOTOP



ABBINARE SEMPRE AL PIANO ASPIRANTE GALILEO SMART BK cod. 340.0577.694 A 1 DEI SEGUENTI KIT DI INSTALLAZIONE:

Aspirante

cod.112.0540.782



Installazione in modalità aspirante posteriore

Installazione in modalità aspirante laterale

Filtrante

cod. 112.0540.730 60 - 80 mm altezza zoccolo
 cod. 112.0540.781 100 mm altezza zoccolo
 cod. 112.0685.046 Kit filtrante posteriore



Installazione in modalità filtrante frontale H60 e H100

GALILEO SMART BK F830 + KIT LL H80 cod. 340.0605.734 È COMPRESIVO DEL KIT FILTRANTE LONG LASTING



Installazione in modalità filtrante frontale H80

ulteriori specifiche nelle sessione accessori

GALILEO SMART

GALILEO SMART BK F830 + KIT LL H80 cod. 340.0605.734 (kit filtrante integrato)

GALILEO SMART BK GLASS A830 cod. 340.0577.694



(versione filtrante)

CARATTERISTICHE CAPPA	PRESTAZIONI CAPPA
Finitura · Vetro nero / Griglia ghisa	Velocità 1 2 3 8 INT BOOST
Comandi Touch control	Capacità di aspirazione punto IEC 245 285 350 505 550 700
Filtro antigrasso Autoportanti lavabili in lavastoviglie	Pressione 290 370 525 550 555 560
Ø uscita aria 220x90 mm	Potenza assorbita 35 45 65 130 140 220
Classe energetica A++	Rumorosità 51 55 57 65 66 72
Velocità di aspirazione 6.6 m/s	



CARATTERISTICHE PIANO INDUZIONE	FUNZIONI PIANO INDUZIONE
Finitura · Vetro nero	Flexi zone 2
Dimensioni prodotto LxP (mm) 830x520	Livelli di potenza 9
Aree induzione 4 2100-3000 W singola 3000-3700 W in modalità flexi	Timer min-max 1-59 min.
Dimensioni aree induzioni (mm) 210x190 singola 210x390 in modalità flexi	Intensiva Sì
Comandi Touch control	Spegnimento automatico Sì
Massima Potenza (W) 7400	Protezione surriscaldamento Sì
Voltaggio (V) 220-240	Protezione anomalia elettricità o voltaggio Sì
Frequenza (HZ) 50/60	Sistema rilevamento recipiente Sì
	Protezione spegnimento automatico Sì
	Indicatore accensione Sì
	Blocco bambini Sì
	Limitatore di potenza Sì

IMPOSTAZIONE ASSORBIMENTO REGOLABILE SU 4 LIVELLI DI POTENZA (KW)	
· 2,8	· 4,5
· 3,5	· 7,4

GALILEO BOLD

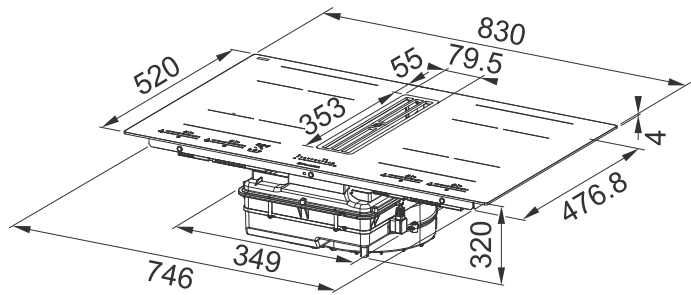
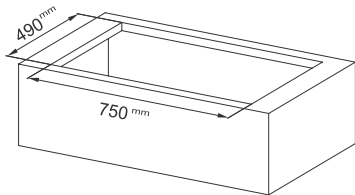




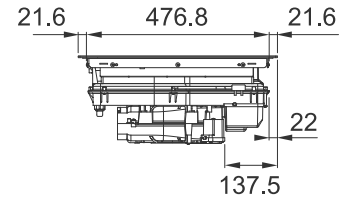
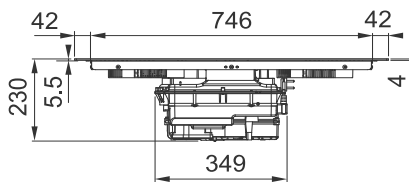
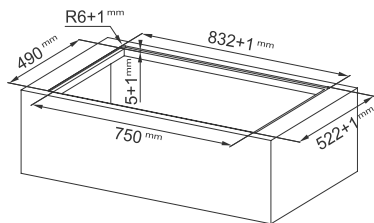


GALILEO SI PUO' INSTALLARE IN UN MOBILE CON PROFONDITA' 60/70 CM

INSTALLAZIONE STANDARD



INSTALLAZIONE FILOTOP



KIT INSTALLAZIONE:

Aspirante



Installazione in modalità aspirante laterale
cod. 112.0711.356

Filtrante



kit filtrante posteriore
fornito di serie nel modello versione filtrante cod. 340.0708.971



Installazione versione filtrante con uscita frontale/zoccolo min. 60H
cod. 112.0711.988



Installazione versione filtrante con uscita laterale/zoccolo min. 70H
cod. 112.0711.987

GALILEO BOLD

GALILEO BOLD A830 cod. 340.0708.973 - versione aspirante

GALILEO BOLD F830 cod. 340.0708.971 - versione filtrante



CARATTERISTICHE CAPPA	PRESTAZIONI CAPPA
Finitura • Griglia inox	Velocità 1 9 BOOST
Comandi Touch slider con digit rossi	Capacità di aspirazione punto IEC 230 500 630
Filtro antigrasso Autoportanti lavabili in lavastoviglie	Pressione 280 620 630
Ø uscita aria 220x90 mm	Potenza assorbita 40 170 220
Classe energetica A+	Rumorosità 49 68 73
Velocità di aspirazione 9,10 m/s	



CARATTERISTICHE PIANO INDUZIONE	FUNZIONI PIANO INDUZIONE
Finitura • Vetro nero	Flexi zone 2
Dimensioni prodotto LxW (mm) 830x520	Livelli di potenza 9
Aree induzione 4 ottagonali: 210x190 mm (2100W - Boost 3000W)	Timer min-max 1-59 min.
Dimensioni aree induzioni (mm) 210x190 singola 380x210 flexi	Intensiva Si
Comandi Touch slider con digit rossi	Spegnimento automatico Si
Potenza (W) 7400	Protezione surriscaldamento Si
Voltaggio (V) 220-240	Protezione anomalia elettricità o voltaggio Si
Frequenza (HZ) 50/60	Sistema rilevamento recipiente Si
	Protezione spegnimento automatico Si
	Indicatore accensione Si
	Blocco bambini Si
	Limitatore di potenza Si

IMPOSTAZIONE ASSORBIMENTO REGOLABILE SU 4 LIVELLI DI POTENZA (KW)

- 2,8 • 4,5
- 3,5 • 7,4

GALILEO LINEAR

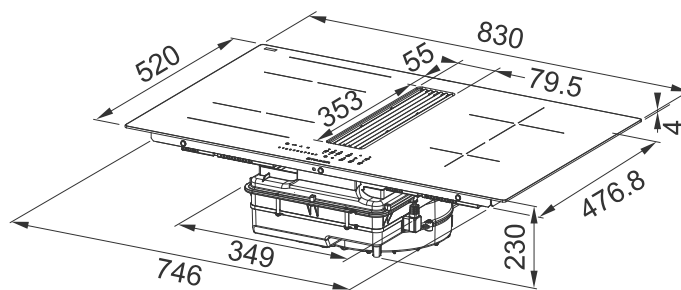
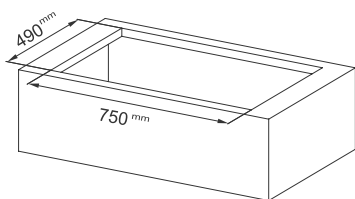




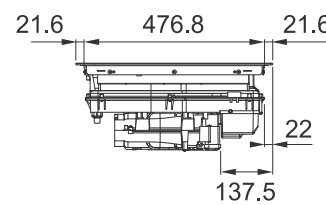
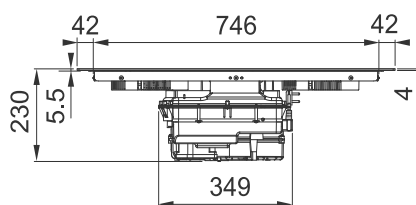
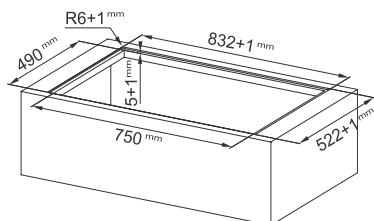


GALILEO SI PUO' INSTALLARE IN UN MOBILE CON PROFONDITA' 60/70 CM

INSTALLAZIONE STANDARD



INSTALLAZIONE FILOTOP



KIT INSTALLAZIONE:

Aspirante	Filtrante		
			
<p>Installazione in modalità aspirante laterale cod. 112.0711.356</p>	<p>kit filtrante posteriore fornito di serie nel modello versione filtrante cod. 340.0708.970</p>	<p>Installazione versione filtrante con uscita frontale/zoccolo min. 60H cod. 112.0711.988</p>	<p>Installazione versione filtrante con uscita laterale/zoccolo min. 70H cod. 112.0711.987</p>

GALILEO LINEAR

GALILEO LINEAR A830 cod. 340.0708.972 - versione aspirante
 GALILEO LINEAR F830 cod. 340.0708.970 - versione filtrante



CARATTERISTICHE CAPPA	PRESTAZIONI CAPPA
Finitura • Griglia nera	Velocità 1 9 BOOST
Comandi Touch slider con digit rossi	Capacità di aspirazione punto IEC 210 450 600
Filtro antigrasso Autoportanti lavabili in lavastoviglie	Pressione 270 640 670
Ø uscita aria 220x90 mm	Potenza assorbita 50 170 220
Classe energetica A+	Rumorosità 49 67 72
Velocità di aspirazione 9,96 m/s	



CARATTERISTICHE PIANO INDUZIONE	FUNZIONI PIANO INDUZIONE
Finitura • Vetro nero	Flexi zone 2
Dimensioni prodotto LxW (mm) 830x520	Livelli di potenza 9
Aree induzione 4 2 ottagonali 210x190 mm (2100W: Boost 3000W) 1 circolare Ø200 (2300W: Boost 3000W) 1 circolare Ø145 (1400: Boost 1850W)	Timer min-max 1-59 min.
Dimensioni aree induzioni (mm) 210x190 singola 380x210 flexi	Intensiva Si
Comandi Touch slider con digit rossi	Spegnimento automatico Si
Potenza (W) 7400	Protezione surriscaldamento Si
Voltaggio (V) 220-240	Protezione anomalia elettricità o voltaggio Si
Frequenza (HZ) 50/60	Sistema rilevamento recipiente Si
	Protezione spegnimento automatico Si
	Indicatore accensione Si
	Blocco bambini Si
	Limitatore di potenza Si

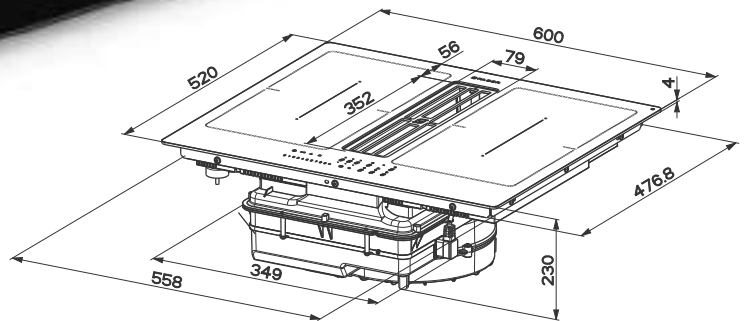
IMPOSTAZIONE ASSORBIMENTO REGOLABILE SU 4 LIVELLI DI POTENZA (KW)

- 2,8 • 4,5
- 3,5 • 7,4

GALILEO 60

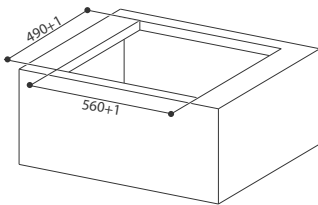




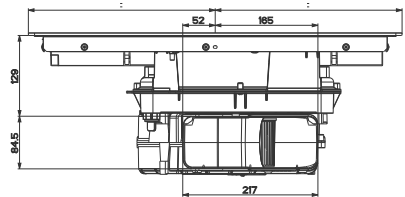
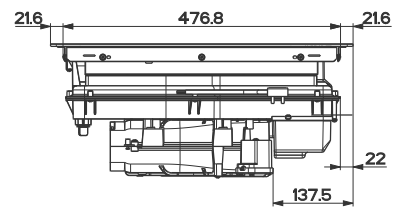
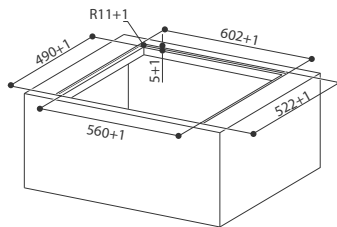


GALILEO SI PUO' INSTALLARE IN UN MOBILE CON PROFONDITA' 60/70 CM

INSTALLAZIONE STANDARD



INSTALLAZIONE FILOTOP



ABBINARE SEMPRE AL PIANO ASPIRANTE GALILEO SMART BK A600 cod. 340.0627.227 A 1 DEI SEGUENTI KIT DI INSTALLAZIONE:

Aspirante

cod.112.0540.782



Installazione in modalità aspirante posteriore Installazione in modalità aspirante laterale

Filtrante

cod. 112.0626.657 - kit filtrante altezza 100mm
 cod. 112.0626.656 - Kit filtrante altezza 60-80 mm
 cod. 112.0685.046 Kit filtrante posteriore



Installazione in modalità filtrante frontale H60 e H100

GALILEO SMART BK F600 + KIT LL H80 cod. 340.0627.228 È COMPRESIVO DEL KIT LONG LASTING



Installazione in modalità filtrante frontale H80

ulteriori specifiche nelle sessione accessori

GALILEO 60

GALILEO SMART BK F600 + KIT LL H80 cod. 340.0627.228 (kit filtrante integrato)

GALILEO SMART BK A600 cod. 340.0627.227



CARATTERISTICHE CAPPA	PRESTAZIONI CAPPA										
Finitura											
• Vetro nero / Griglia acciaio											
Comandi											
Touch control											
Filtro antigrasso											
Autoportanti lavabili in lavastoviglie											
Ø uscita aria											
220x55 mm											
Classe energetica											
A++											
Velocità di aspirazione											
8.8 m/s											
	Velocità	1	2	3	4	5	6	7	8	9	BOOST
	Capacità di aspirazione punto IEC	230	270	310	350	380	451	440	470	500	630
	Pressione	280	370	500	570	580	590	600	610	620	630
	Potenza assorbita	40	50	60	75	85	100	110	115	125	220
	Rumorosità	49	51	55	57	60	62	63	64	65	71



CARATTERISTICHE PIANO INDUZIONE	FUNZIONI PIANO INDUZIONE	
Finitura	Flexi zone	2
• Vetro nero	Livelli di potenza	9
Dimensioni prodotto LxP (mm)	Timer min-max	1-59 min.
600x520	Intensiva	Si
Aree induzione	Spegnimento automatico	Si
4	Protezione surriscaldamento	Si
2100-3000 W singola	Protezione anomalia elettricità o voltaggio	Si
3000-3700 W in modalità flexi	Sistema rilevamento recipiente	Si
Dimensioni aree induzioni (mm)	Protezione spegnimento automatico	Si
210x190 singola	Indicatore accensione	Si
210x390 in modalità flexi	Blocco bambini	Si
Comandi	Limitatore di potenza	Si
Touch control		
Massima Potenza (W)		
7400		
Voltaggio (V)		
220-240		
Frequenza (HZ)		
50/60		

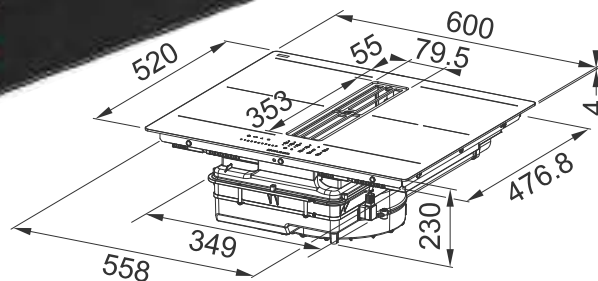
IMPOSTAZIONE ASSORBIMENTO REGOLABILE SU 4 LIVELLI DI POTENZA (KW)

- 2,8
- 4,5
- 3,5
- 7,4

GALILEO SLIM

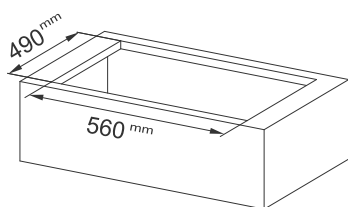




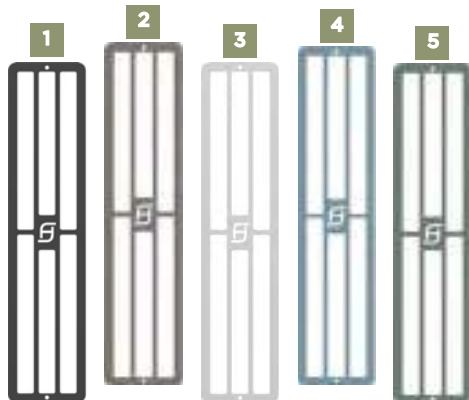
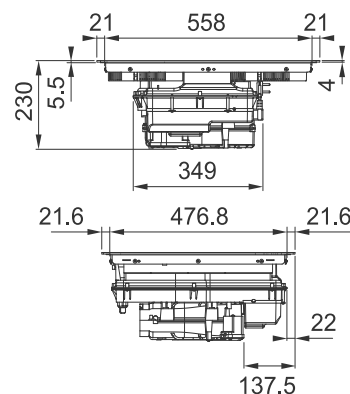
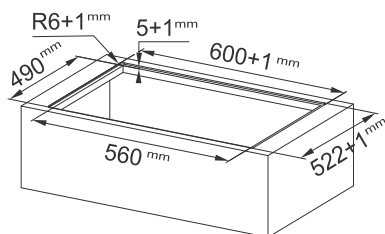


GALILEO SI PUO' INSTALLARE IN UN MOBILE CON PROFONDITA' 60/70 CM

INSTALLAZIONE STANDARD



INSTALLAZIONE FILOTOP



Nel Galileo Slim la griglia nera è sempre fornita di serie. Inoltre esiste la possibilità di personalizzazione scegliendo una fra le cinque stilose griglie colorate.

- 1** 112.0717.358 KIT GRIGLIA GRIGIO SCURO OPACO
- 2** 112.0717.359 KIT GRIGLIA TITANIO OPACO
- 3** 112.0717.374 KIT GRIGLIA GRIGLIO ALLUMINIO OPACO
- 4** 112.0717.360 KIT GRIGLIA BLU POLVERE OPACO
- 5** 112.0717.361 KIT GRIGLIA VERDE POLVERE OPACO

KIT INSTALLAZIONE:

Aspirante



Installazione in modalità aspirante laterale
cod. 112.0711.356

Filtrante



kit filtrante posteriore
fornito di serie nel modello versione filtrante
cod. 340.0708.974



Installazione versione filtrante con uscita frontale/zoccolo min. 60H
cod. 112.0711.988



Installazione versione filtrante con uscita laterale/zoccolo min. 70H
cod. 112.0711.987

GALILEO SLIM

GALILEO SLIM A600 cod. 340.0708.975 - versione aspirante

GALILEO SLIM F600 cod. 340.0708.974 - versione filtrante



CARATTERISTICHE CAPPA	PRESTAZIONI CAPPA
Finitura • Griglia metallica (disponibile in 5 varianti colore)	Velocità 1 9 BOOST
Comandi Touch slider con digit rossi	Capacità di aspirazione punto IEC 230 500 630
Filtro antigrasso Autoportanti lavabili in lavastoviglie	Pressione 280 620 630
Ø uscita aria 220x55 mm	Potenza assorbita 40 170 220
Classe energetica A+	Rumorosità 49 68 73
Velocità di aspirazione 9,10 m/s	



CARATTERISTICHE PIANO INDUZIONE	FUNZIONI PIANO INDUZIONE
Finitura • Vetro nero	Flexi zone 2
Dimensioni prodotto LxW (mm) 600x520	Livelli di potenza 9
Aree induzione 4 ottagonali: 210x190 mm (2100W - Boost 3000W)	Timer min-max 1-59 min.
Dimensioni aree induzioni (mm) 210x190 singola 380x210 flexi	Intensiva Si
Comandi Touch slider con digit rossi	Spegnimento automatico Si
Potenza (W) 7400	Protezione surriscaldamento Si
Voltaggio (V) 220-240	Protezione anomalia elettricità o voltaggio Si
Frequenza (HZ) 50/60	Sistema rilevamento recipiente Si
	Protezione spegnimento automatico Si
	Indicatore accensione Si
	Blocco bambini Si
	Limitatore di potenza Si

IMPOSTAZIONE ASSORBIMENTO REGOLABILE SU 4 LIVELLI DI POTENZA (KW)	
· 2,8	· 4,5
· 3,5	· 7,4

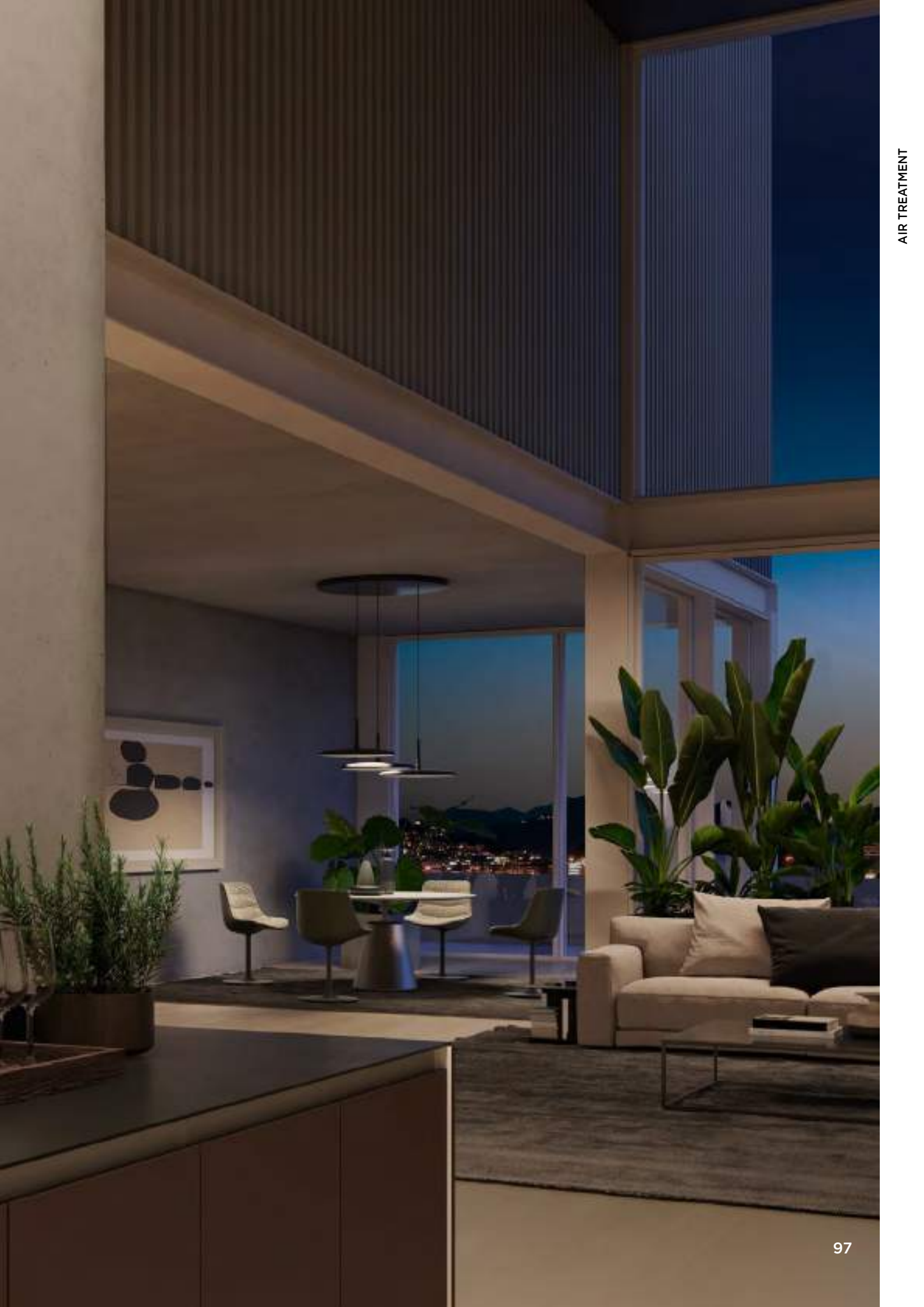


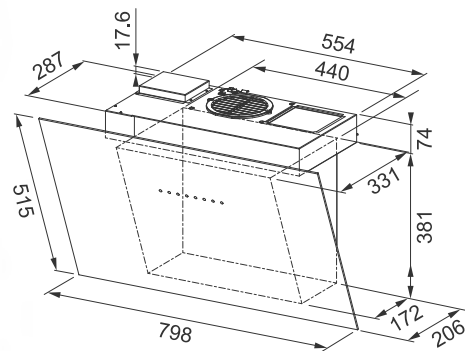
AIR TREATMENT

AIR HUB CEILING	99
AIR HUB VERTICAL	98
K-AIR	103

AIR HUB VERTICAL







AIR HUB VERTICAL

AIR HUB VERTICAL BK F80 cod. 330.0676.814



UV-C LAMP



SOUND PRO



REMOTE BLOWER (optional)



INTENSIVE SPEED



DELAY 30



HOURLY 24



FILTER ALARM



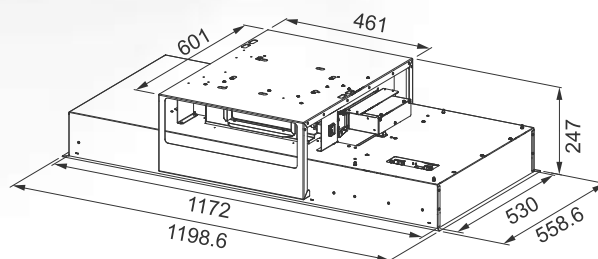
CARBONI ATTIVI INCLUSI



LED LIGHT



CARATTERISTICHE	PRESTAZIONI	ACCESSORI
Finitura • Vetro nero	Velocità 1 2 3 INT	Cod. 112.0674.373 kit aspirante Air Hub Vertical
Comandi Touch control	Capacità di aspirazione punto IEC 300 430 620 770	Cod. 112.0157.240 F8 Cartuccia carbone attivo
Illuminazione 2 LED	Pressione 460 550 590 600	Cod. 112.0158.127 FHP8 Cartuccia carbone attivo High Performance
Filtro antigrasso Autoportanti lavabili in lavastoviglie	Potenza assorbita 150 200 240 250	Cod. 112.0185.278 FLL8 Cartuccia carbone attivo Long Lasting
Ø uscita aria 150 mm	Rumorosità 48 56 63 68	
Larghezza 800 mm		
Classe energetica A+		



AIR HUB CEILING

HEAVEN LIGHT PRO A120 X AH cod. 350.0680.092



CARATTERISTICHE	PRESTAZIONI	ACCESSORI
Finitura • Acciaio inox	Velocità 1 2 3 INT BOOST	Cod. 112.0471.608
Comandi Led Elettronici	Capacità di aspirazione punto IEC 190 350 400 530 700	F18-90 Cartuccia carbone attivo
Illuminazione 2 LED	Pressione 160 480 490 500 510	
Filtro antigrasso Autoportanti lavabili in lavastoviglie	Potenza assorbita 15 60 85 220 250	
Ø uscita aria 150 mm	Rumorosità 43 58 60 66 72	
Larghezza 1200		
Classe energetica A+		

K-AIR



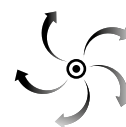


K-AIR PLUS TECNOLOGICI



APP MOBILE TRAMITE FABER CLOUD

APP mobile tramite Faber Cloud ti tiene informato attraverso l'app dedicata quando le condizioni dell'aria sono non sicure, consentendo anche il controllo remoto.



INDICATORE DI QUALITÀ DELL'ARIA

monitora costantemente la qualità dell'aria della tua cucina.



FUNZIONE AUTO

imposta e controlla automaticamente la fase di aspirazione per rimuovere l'inquinamento e ripristinare l'aria fresca nella tua cucina.



RICETTE RIPRODUCI VIDEO

browser web completo e diffusori audio. Riproduci musica o video ricette.



COMPLETAMENTE INTEGRATO CON AMAZON ALEXA

Utilizzare il comando vocale per accendere / spegnere la cappa, impostare il livello di aspirazione e controlla le luci.



RESTA COLLEGATO ALLA TUA CASA

Collega le tue telecamere Wi-Fi / IP remote. Sempre visibile direttamente nel monitor della cappa.



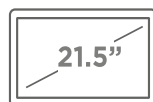
TIMER MULTIPLIO

Gestione di più timer.



MOSTRA IL TUO PREFERITO

La tua galleria immagini preferita in cucina.



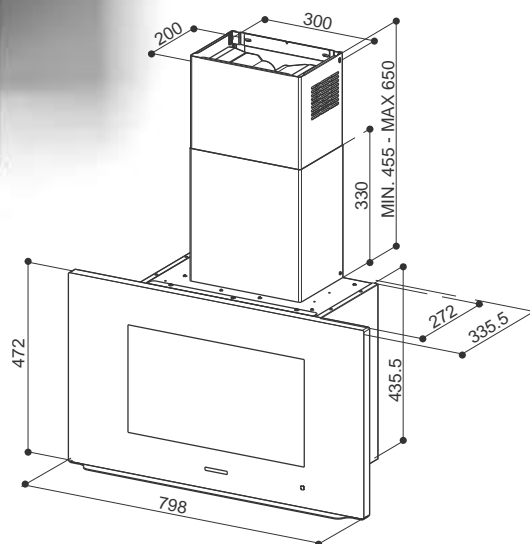
MONITOR TOUCH 21.5

Display touch da 21.5 pollici.



LUCI CONFORTEVOLI

Imposta luce dimmerabile
Imposta la temperatura del bianco.



K-AIR

K-AIR TOUCH KL A80 cod. 330.0615.671



CARATTERISTICHE	PRESTAZIONI	ACCESSORI
Finitura • Vetro nero	Velocità 1 2 3 INT	Cod. 112.0157.240
Comandi Touch control	Capacità di aspirazione punto IEC 280 400 580 740	F8 Cartuccia carbone attivo
Illuminazione LED	Pressione 450 510 550 560	Cod. 112.0158.127
Filtro antigrasso Autoportanti lavabili in lavastoviglie	Potenza assorbita 150 200 240 250	FHP8 Cartuccia carbone attivo High Performance
Ø uscita aria 150 / 120 mm	Rumorosità 48 55 62 67	Cod. 112.0185.278
Larghezza 800 mm		FLL8 Cartuccia carbone attivo Long Lasting
Classe energetica A		Cod. 112.0676.782 Telecomando
		Cod. 112.0252.439 Kit modalità filtrante WH
		Cod. 112.0252.442 Kit modalità filtrante BK



PARETE

BEAT WALL	113	PREMIO ANGOLO/SP	181
BEAT XL WALL	109	PURE BLACK	127
BELLA SILENCE	174	RANCH	204
CHLOÈ	191	RANCH ANGOLO	205
CHLOÈ XL	193	RAY	180
CYLINDRA	185	SOFT EDGE	131
CYLINDRA GLOSS PLUS	184	SOLARIS	183
DAISY PLUS	165	STILO ANGOLO	182
ECLIPSE	186	STILO COMFORT	175
FOOD SET	198	STILO DX-SX	178
GLAM-FIT	153	STILO GLASS SMART	176
GLAM FIT ZERO DRIP	143	STILO SMART	177
GLAM FIT ZERO DRIP PLUS	135	T-DARK	173
GLAM-LIGHT	157	TALÌKA	147
GLAM LIGHT ZERO DRIP	141	TENDER	200
GLAM LIGHT ZERO DRIP PLUS	137	THEA	197
GREXIA	161	TRUE BLACK	126
KIT MENSOLA	199	TRUE DOUBLE BLACK	123
LITHOS	187	TWEET	164
MODULAR	119	VALUE	201
NICE	179	VEIL	149
ONYX-T	169	WEST	203

BEAT XL WALL







NEW

Dark Forest

FABER 70
FRANKE'S AIR EXPERT YEARS

Disponibile da Giugno 2025

Nero opaco



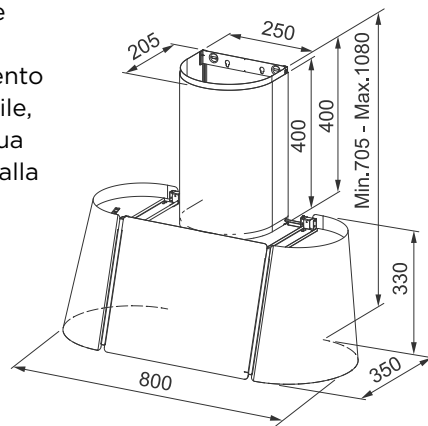
Bianco opaco



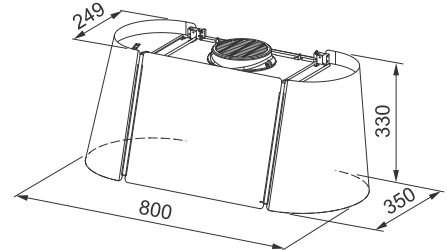
La cappa Beat XL Wall viene fornita senza camino. Acquistare l'accessorio in caso di installazione in versione aspirante.

IL DESIGN PRENDE SPAZIO

La nuova Beat XL Wall combina le proporzioni della versione XL da 80cm con la praticità di un'installazione a parete. Ideale per chi cerca un forte impatto visivo, Beat XL Wall è un elemento scenografico che arreda con stile, valorizzando la cucina con la sua presenza, ma senza rinunciare alla leggerezza delle forme.



versione con camino



versione senza camino

PARETE

BEAT XL WALL

BEAT XL WALL BK MATT F80 cod. 335.0729.327

BEAT XL WALL WH MATT F80 cod. 335.0729.326

BEAT XL WALL DF/BK MATT KL F80 cod. 335.0740.251*



SOUND PRO



INTENSIVE SPEED



REMOTE CONTROL

(optional)



LED LIGHT



CARBONI ATTIVI INCLUSI



DELAY 30



HOUR 24



FILTER ALARM



REAR OUTLET



LED LIGHT DIMMER



CARATTERISTICHE	PRESTAZIONI	ACCESSORI
Finitura • Nero opaco • Bianco opaco • Dark Forest / Nero opaco	Velocità 1 2 3 BOOST Capacità di aspirazione punto IEC 250 390 570 720 Pressione 490 570 600 610 Potenza assorbita 150 200 240 250 Rumorosità 47 54 63 68	Cod. 112.0729.875 Kit Camino Beat XL Wall Nero opaco Cod. 112.0729.876 Kit Camino Beat XL Wall Bianco opaco Cod. 112.0741.602 Kit Camino Beat XL Wall Dark Forest Cod. 112.0676.782 Telecomando Cod. 112.0185.278 FLL8 Cartuccia carbone attivo Long Lasting Cod. 112.0158.127 FHP8 Cartuccia carbone attivo High Performance Cod. 112.0157.240 F8 Cartuccia carbone attivo
Comandi Touch Metal		
Illuminazione Barra LED		
Filtro antigrasso Autoportanti lavabili in lavastoviglie		
Ø uscita aria 150/120 mm		
Larghezza 800 mm		
Classe energetica A		

BEAT WALL







NEW

Dark Forest

FABER 70
FRANKE'S AIR EXPERT YEARS

Disponibile da Giugno 2025

Nero opaco

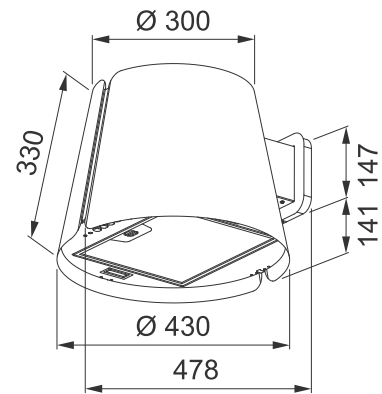


Bianco opaco



L'ELEGANZA DEL QUOTIDIANO.

Freschezza e compattezza si intrecciano alla perfezione nella cappa Beat Wall. Le tonalità bianco e nero matt, alternate alle finiture in acciaio, donano un tocco di eleganza ai momenti della quotidianità.



PARETE

BEAT WALL

BEAT WALL F42 BK MATT cod. 335.0689.673
BEAT WALL F42 WH MATT cod. 335.0689.675

BEAT WALL F42 DF/BK MATT cod. 335.0740.239



SOUND PRO



INTENSIVE SPEED



CARBONI ATTIVI INCLUSI



LED LIGHT



CARATTERISTICHE	PRESTAZIONI	ACCESSORI
Finitura • Nero opaco • Bianco opaco • Dark Forest / Nero opaco	Velocità 1 2 3 INT Capacità di aspirazione punto IEC 270 410 580 740 Pressione 450 540 570 580 Potenza assorbita 150 200 240 250 Rumorosità 53 59 66 70	Cod. 112.0157.240 F8 Cartuccia carbone attivo Cod. 112.0158.127 FHP8 Cartuccia carbone attivo High Performance Cod. 112.0185.278 FLL8 Cartuccia carbone attivo Long Lasting
Comandi Elettronici		
Illuminazione 2 LED		
Filtro antigrasso Autoportanti lavabili in lavastoviglie		
Ø uscita aria 150 mm		
Larghezza 478 mm		
Classe energetica A		

MODULAR





FABER CAPPA MODULAR

DESIGN FLESSIBILE PER CUCINE DI STILE

Per perfezionare le ricette e offrire agli ospiti un'atmosfera indimenticabile, sono necessari elettrodomestici di qualità superiore. Ecco perché Faber ha creato la cappa Modular, contraddistinta da una raffinata eleganza in grado di creare una soluzione flessibile che risponde pienamente alle tue esigenze. Un'aggiunta perfetta a qualsiasi cucina industrial.



PROGETTATA PER TE

I singoli moduli da 60 cm consentono di installare il modulo centrale, dotato dell'elemento aspirante, così come le mensole aggiuntive in base alla configurazione della tua cucina e ai tuoi desideri.

ATTIVA LO STILE

Una barra LED a filo, completa di touch control e funzione dimmer, garantisce un'illuminazione perfetta del piano di lavoro durante la cottura e luce soffusa per un'atmosfera più intima nei momenti di convivialità.

CREA IL TUO SPAZIO

Ripiani in vetro fumè con cornici Matt Black forniscono un look contemporaneo alla cucina oltre ad essere un pratico spazio supplementare perfetto per le cucine più grandi.

PRESTAZIONI POTENTI

Modular di Faber è un prodotto eccezionale dall'elevata capacità di aspirazione, 720 m³/h in modalità intensiva e può essere installata sia in modalità aspirante che filtrante per soddisfare le vostre preferenze di progettazione della cucina.





reddot winner 2025

OPZIONE 1

MODULO CAPPA SINGOLO



OPZIONE 2

MODULO CAPPA SINGOLO
+ 1 MODULO MENSOLA

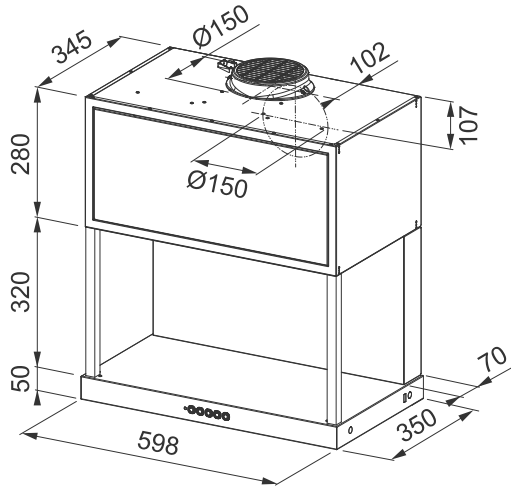


OPZIONE 3

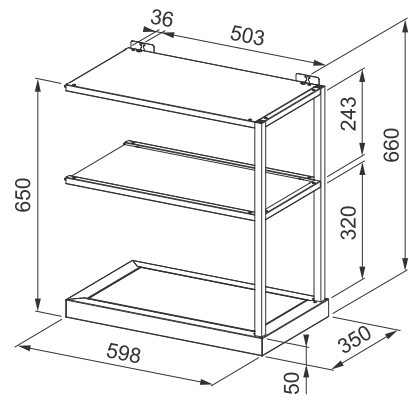
MODULO CAPPA SINGOLO
+ 2 MODULI MENSOLA



MODULO CAPPA



MODULO MENSOLA



PARETE

MODULAR

MODULAR F60 BK MATT cod. 335.0706.645



CARATTERISTICHE	PRESTAZIONI	ACCESSORI
Finitura • Nero Opaco	Velocità 1 2 3 INT	Cod. 112.0706.647 € 549,00
Comandi Touch control	Capacità di aspirazione punto IEC 290 440 620 720	Modulo mensola 60 cm
Illuminazione Barra LED	Pressione 480 540 570 590	Cod. 112.0157.240
Filtro antigrasso Autoportanti lavabili in lavastoviglie	Potenza assorbita 150 200 240 250	F8 Cartuccia carbone attivo
Ø uscita aria 150 / 120 mm	Rumorosità 48 57 64 68	Cod. 112.0158.127
Larghezza 600 mm		FHP8 Cartuccia carbone attivo High Performance
Classe energetica A		Cod. 112.0185.278
		FLL8 Cartuccia carbone attivo Long Lasting

TRUE DOUBLE BLACK





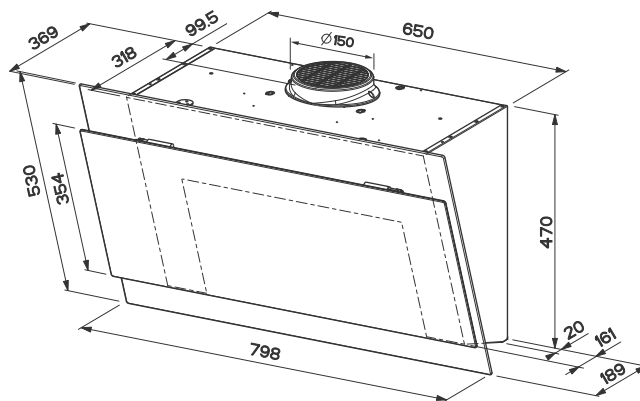
STABBA

PARETE



LA NUOVA INCLINAZIONE DEL NERO.

Aspirazione dei fumi di cottura migliorata, pulizia e manutenzione più semplici e maggiore luminosità della zona cottura. La nuova inclinazione della scocca porta notevoli vantaggi a questa splendida cappa Faber, ma è il suo design che ti conquisterà. Il pannello posteriore in vetro lucido contrasta fortemente con quello anteriore in nero Matt, creando un effetto visivo sofisticato e modernissimo. Con la True Double Black, il nero raddoppia la sua potenza.



Installare ad una distanza minima dal piano cottura di 45 cm.

PARETE

TRUE DOUBLE BLACK

TRUE DOUBLE BLACK F80 cod. 330.0697.028



SOUND PRO



REAR OUTLET



DELAY 30



INTENSIVE SPEED



CARBONI ATTIVI INCLUSI



LED LIGHT

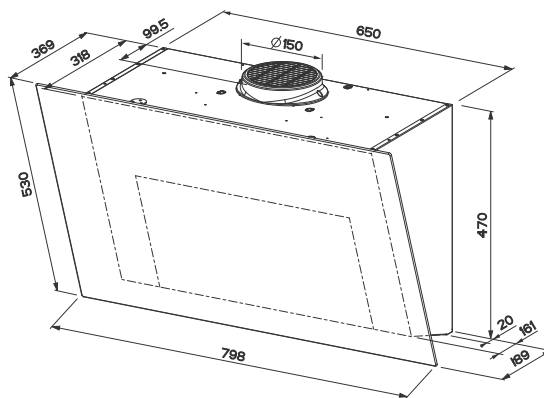


CARATTERISTICHE	PRESTAZIONI	ACCESSORI
Finitura • Nero Gloss / Nero Opaco	Velocità 1 2 3 INT	Cod. 112.0157.240
Comandi Touch Control	Capacità di aspirazione punto IEC 270 350 450 790	F8 Cartuccia carbone attivo
Illuminazione LED	Pressione 450 520 560 600	Cod. 112.0158.127
Filtro antigrasso Autoportanti lavabili in lavastoviglie con sistema anticaduta	Potenza assorbita 160 200 240 270	FHP8 Cartuccia carbone attivo High Performance
Ø uscita aria 150 / 120 mm	Rumorosità 46 50 56 68	Cod. 112.0185.278
Larghezza 800 mm		FLL8 Cartuccia carbone attivo Long Lasting
Classe energetica A+		Cod. 112.0696.899 Kit Camino
		Cod. 112.0696.584 Prolunga camino

TRUE BLACK







Installare ad una distanza minima dal piano cottura di 45 cm.

TRUE BLACK

TRUE BLACK F80 cod. 330.0697.027



SOUND PRO



REAR OUTLET



DELAY 30



INTENSIVE SPEED



CARBONI ATTIVI INCLUSI

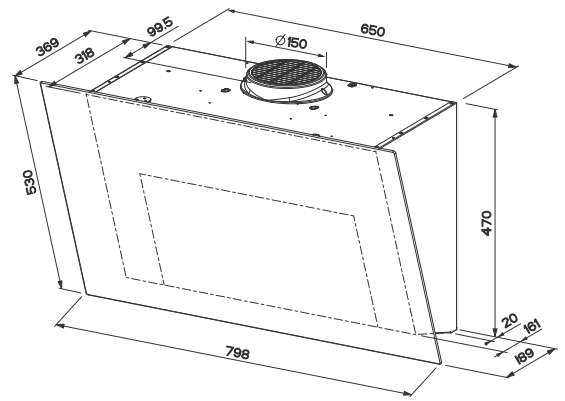


LED LIGHT



CARATTERISTICHE	PRESTAZIONI	ACCESSORI
Finitura • Nero Gloss	Velocità 1 2 3 INT	Cod. 112.0157.240 F8 Cartuccia carbone attivo
Comandi Touch Control	Capacità di aspirazione punto IEC 270 360 460 790	Cod. 112.0158.127 FHP8 Cartuccia carbone attivo High Performance
Illuminazione LED	Pressione 450 520 560 600	Cod. 112.0185.278 FLL8 Cartuccia carbone attivo Long Lasting
Filtro antigrasso Autoportanti lavabili in lavastoviglie con sistema anticaduta	Potenza assorbita 160 200 240 270	Cod. 112.0696.899 Kit Camino
Ø uscita aria 150 / 120 mm	Rumorosità 53 55 59 69	Cod. 112.0696.584 Prolunga camino
Larghezza 800 mm		
Classe energetica A		

A volte sono i dettagli a rimarcare una personalità unica, come nel caso della nostra True Black. Impreziosita da un elemento opaco Matt che fa risaltare i comandi nel pannello frontale e il logo Faber, questa cappa si fa notare per bellezza e funzionalità. L'inclinazione della scocca le permette una migliore aspirazione dei fumi, pulizia e manutenzione più semplici e una maggiore luminosità del piano cottura. Il lato funzionale del tono su tono.



Installare ad una distanza minima dal piano cottura di 45 cm.

PARETE

PURE BLACK

PURE BLACK F80 cod. 330.0697.024



CARATTERISTICHE	PRESTAZIONI	ACCESSORI
Finitura • Nero Gloss	Velocità 1 2 3 INT	Cod. 112.0157.240
Comandi Ghost Touch	Capacità di aspirazione punto IEC 270 360 460 790	F8 Cartuccia carbone attivo
Illuminazione LED	Pressione 450 520 560 600	Cod. 112.0158.127
Filtro antigrasso Autoportanti lavabili in lavastoviglie con sistema anticaduta	Potenza assorbita 160 200 240 270	FHP8 Cartuccia carbone attivo High Performance
Ø uscita aria 150 / 120 mm	Rumorosità 53 55 59 69	Cod. 112.0185.278
Larghezza 800 mm		FLL8 Cartuccia carbone attivo Long Lasting
Classe energetica A		Cod. 112.0696.899
		Kit Camino
		Cod. 112.0696.584
		Prolunga camino

La vera essenza del nero. Goditi il massimo del minimal grazie ai comandi touch a scomparsa sul vetro e ad una superficie lucida ed elegantissima senza interruzione alcuna. Eppure la Pure Black non è solo incredibilmente raffinata: l'inclinazione della scocca permette una migliore aspirazione dei fumi, una pulizia e manutenzione più semplice e maggiore luminosità. In più, ti avvisa quando è arrivato il momento di pulire il filtro antigrasso o sostituire quello antiodore, grazie alla spia manutenzione filtri. Pura eleganza.

SOFT EDGE





Nero Ingo

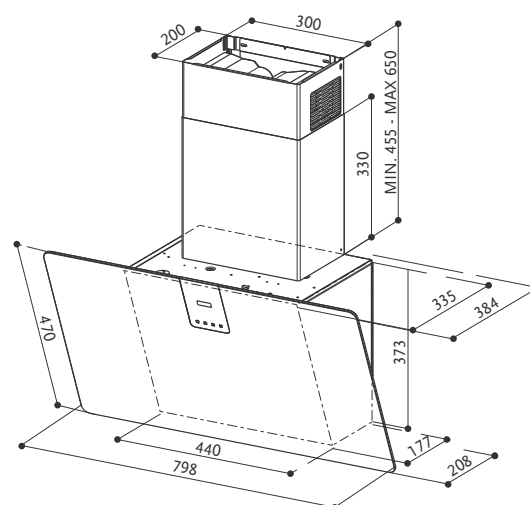


Bianco Kos
finitura camino: bianco



Grigio Londra
finitura camino: nero





Installare ad una distanza minima
dal piano cottura di 50 cm.

SOFT EDGE

SOFT EDGE GRIGIO LONDRA A80 cod. 330.0597.527

SOFT EDGE BIANCO KOS A80 cod. 330.0597.528

SOFT EDGE NERO INGO A80 cod. 330.0597.526



SOFT TOUCH



SOUND PRO



INTENSIVE
SPEED



ANTITOUCH



LED LIGHT



CARATTERISTICHE	PRESTAZIONI	ACCESSORI
Finitura • FENIX NTM Grigio Londra • FENIX NTM Bianco Kos • FENIX NTM Nero Ingo	Velocità 1 2 3 INT Capacità di aspirazione punto IEC 300 430 620 770 Pressione 460 550 590 600 Potenza assorbita 150 200 240 250 Rumorosità 48 56 63 68	Cod. 112.0157.240 F8 Cartuccia carbone attivo Cod. 112.0252.439 Kit modalità filtrante WH Cod. 112.0252.442 Kit modalità filtrante BK Cod. 112.0158.127 FHP8 Cartuccia carbone attivo High Performance Cod. 112.0185.278 FLL8 Cartuccia carbone attivo Long Lasting
Comandi Touch control		
Illuminazione LED		
Filtro antigrasso Autoportanti lavabili in lavastoviglie		
Ø uscita aria 150 / 120 mm		
Larghezza 800 mm		
Classe energetica A+		

GLAM FIT ZERO DRIP PLUS





Vetro nero opaco
finitura camino: nero



Vetro sabbia opaco
finitura camino: bianco

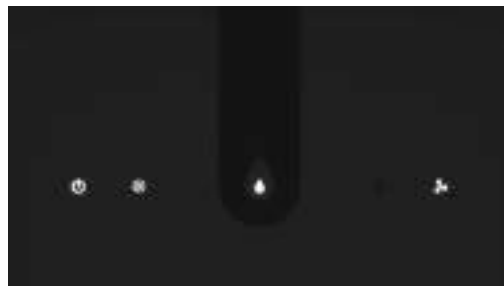


Vetro blu polvere opaco
finitura camino: bianco

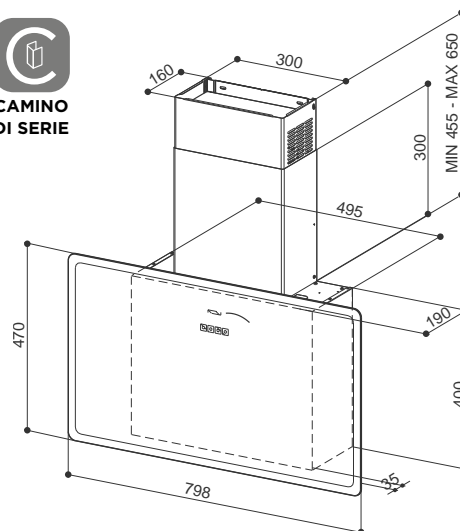


ELEGANZA E DESIGN

Basta sfiorare l'esclusivo pulsante "Zero Drip" per attivare le termoresistenze poste sul vetro e all'interno della cappa per prevenire attivamente la formazione di gocce di condensa, anche in situazioni di cottura prolungata. La speciale superficie opaca e i dettagli lucidi conferiscono inoltre al modello eleganza e design in pieno stile contemporaneo.



CAMINO DI SERIE



PARETE

GLAM FIT ZERO DRIP PLUS

GLAM FIT ZERO DRIP PLUS SAND M A80 cod. 330.0615.736

GLAM FIT ZERO DRIP PLUS DB M A80 cod. 330.0615.737

GLAM FIT ZERO DRIP PLUS BK M KL A80 cod. 330.0615.738*



ZERO DRIP



NAUTILUS



INTENSIVE SPEED



ANTITOUCH



LED LIGHT



CARATTERISTICHE	PRESTAZIONI	ACCESSORI
Finitura • Vetro sabbia opaco • Vetro blu polvere opaco • Vetro nero opaco	Velocità 1 2 3 INT Capacità di aspirazione punto IEC 180 270 390 530 Pressione 320 460 540 630 Potenza assorbita 100 110 115 125 Rumorosità 54 57 67 74	Cod. 112.0540.783 F22 Cartuccia carbone attivo
Comandi Touch control		
Illuminazione 2 LED		
Filtro antigrasso Autoportanti lavabili in lavastoviglie		
Ø uscita aria 150 / 120 mm		
Larghezza 800 mm		
Classe energetica A		

Vetro nero opaco
finitura camino: nero



Vetro sabbia opaco
finitura camino: bianco

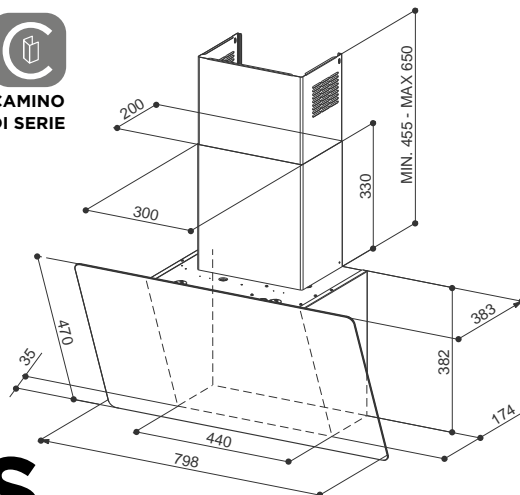
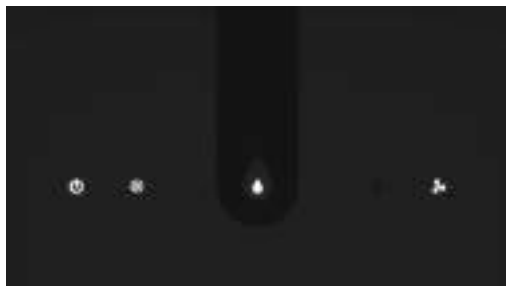


Vetro blu polvere opaco
finitura camino: bianco



ELEGANZA E DESIGN

Basta sfiorare l'esclusivo pulsante "Zero Drip" per attivare le termoresistenze poste sul vetro e all'interno della cappa per prevenire attivamente la formazione di gocce di condensa, anche in situazioni di cottura prolungata. La speciale superficie opaca e i dettagli lucidi conferiscono inoltre al modello eleganza e design in pieno stile contemporaneo.



PARETE

GLAM LIGHT ZERO DRIP PLUS

GLAM LIGHT ZERO DRIP PLUS S M A80 cod. 330.0615.681

GLAM LIGHT ZERO DRIP PLUS DB M A80 cod. 330.0615.734

GLAM LIGHT ZERO DRIP PLUS BK M KL A80 cod. 330.0615.735*



ZERO DRIP

SOUND PRO

INTENSIVE SPEED

ANTITOUCH

LED LIGHT



CARATTERISTICHE	PRESTAZIONI	ACCESSORI
Finitura • Vetro sabbia opaco • Vetro blu polvere opaco • Vetro nero opaco	Velocità 1 2 3 INT Capacità di aspirazione punto IEC 290 420 600 740 Pressione 450 540 560 580 Potenza assorbita 150 200 240 250 Rumorosità 48 56 63 68	Cod. 112.0157.240 F8 Cartuccia carbone attivo Cod. 112.0158.127 FHP8 Cartuccia carbone attivo High Performance Cod. 112.0185.278 FLL8 Cartuccia carbone attivo Long Lasting Cod. 112.0252.439 Kit modalità filtrante WH Cod. 112.0252.442 Kit modalità filtrante BK
Comandi Touch control		
Illuminazione LED		
Filtro antigrasso Autoportanti lavabili in lavastoviglie		
Ø uscita aria 150 / 120 mm		
Larghezza 800 mm		
Classe energetica A		

GLAM LIGHT ZERO DRIP





Vetro sabbia
finitura camino: bianco



Vetro blu polvere
finitura camino: bianco

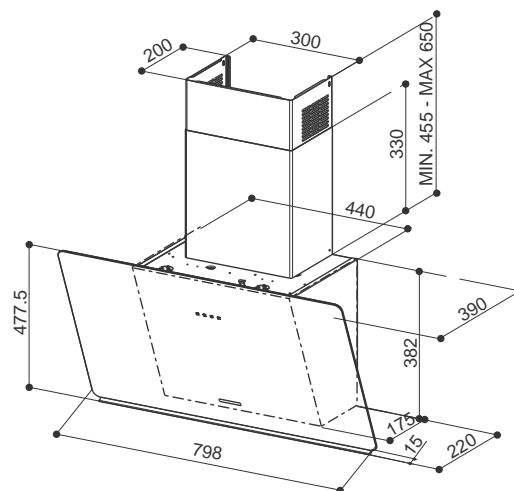


Vetro nero
finitura camino: nero





Zero Drip garantisce efficace azione antigoccia attraverso una soluzione smart che consente di risolvere potenziali problemi di uso quotidiano con un sistema competitivo e pratico.



PARETE

GLAM LIGHT ZERO DRIP

GLAM LIGHT ZERO DRIP SAND A80 cod. 330.0615.674

GLAM LIGHT ZERO DRIP DB A80 cod. 330.0615.675

GLAM LIGHT ZERO DRIP BK A80 cod. 330.0615.676



ZERO DRIP



SOUND PRO



INTENSIVE SPEED



LED LIGHT



CARATTERISTICHE	PRESTAZIONI	ACCESSORI
Finitura • Vetro sabbia • Vetro blu polvere • Vetro nero	Velocità 1 2 3 INT Capacità di aspirazione punto IEC 320 490 640 750 Pressione 390 490 640 750 Potenza assorbita 130 165 210 250 Rumorosità 49 58 64 67	Cod. 112.0157.240 F8 Cartuccia carbone attivo Cod. 112.0252.439 Kit modalità filtrante WH Cod. 112.0252.442 Kit modalità filtrante BK Cod. 112.0158.127 FHP8 Cartuccia carbone attivo High Performance Cod. 112.0185.278 FLL8 Cartuccia carbone attivo Long Lasting
Comandi Touch control		
Illuminazione LED		
Filtro antigrasso Autoportanti lavabili in lavastoviglie		
Ø uscita aria 150 / 120 mm		
Larghezza 800 mm		
Classe energetica B		

Vetro sabbia
finitura camino: bianco



Vetro nero
finitura camino: nero

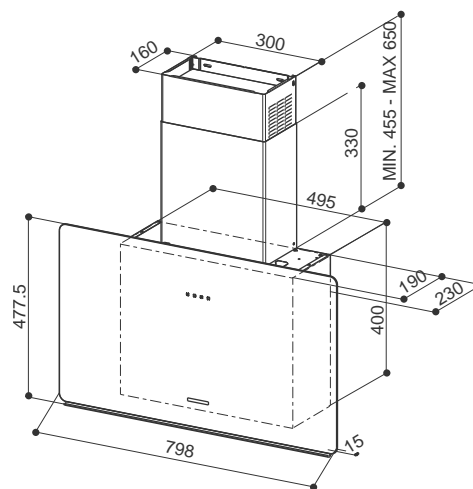


Vetro blu polvere
finitura camino: bianco





Zero Drip garantisce un'efficace antigoccia attraverso una soluzione smart che consente di risolvere potenziali problemi di uso quotidiano con un sistema competitivo e pratico.



PARETE

GLAM FIT ZERO DRIP

GLAM FIT ZERO DRIP SAND 80 cod. 330.0615.654

GLAM FIT ZERO DRIP DB 80 cod. 330.0615.655

GLAM FIT ZERO DRIP BK 80 cod. 330.0615.657



ZERO DRIP



NAUTILUS



INTENSIVE SPEED



LED LIGHT



CARATTERISTICHE	PRESTAZIONI	ACCESSORI
Finitura • Vetro sabbia • Vetro blu polvere • Vetro nero	Velocità 1 2 3 INT Capacità di aspirazione punto IEC 190 250 400 570 Pressione 300 450 540 650 Potenza assorbita 100 115 120 125 Rumorosità 52 58 67 73	Cod. 112.0540.783 F22 Cartuccia carbone attivo
Comandi Touch control		
Illuminazione 2 LED		
Filtro antigrasso Autoportanti lavabili in lavastoviglie		
Ø uscita aria 150 / 120 mm		
Larghezza 800 mm		
Classe energetica A		

TALÌKA





Titanio effetto incrociato - CT



Rame anticato - OC



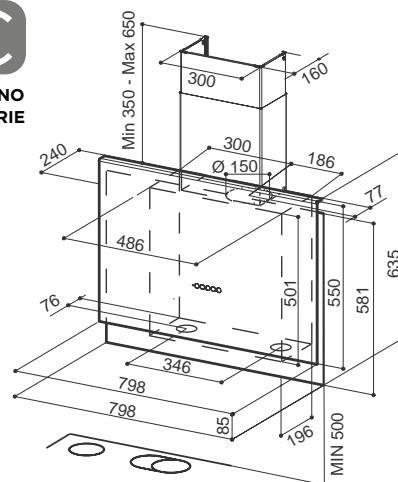
MIGLIORARE LA PERFEZIONE È POSSIBILE.

La prima cappa verticale powered by Nautilus è pronta a reinventare il suo ruolo di “finestra sopra il piano cottura”, complice l’innovazione del suo cuore tecnologico. Il nuovo diffusore Nautilus contribuisce a migliorare ulteriormente le performance, e a rendere ancora più gradevole la presenza di Talika in ogni spazio grazie a una ridotta rumorosità. Comfort senza precedenti per la cappa leggera, ultrasottile, disponibile in nuove finiture.

Finitura camino:
RAL Design 000 85 00



CAMINO
DI SERIE



Installare ad una distanza minima
dal piano cottura di 50 cm.

PARETE

TALÌKA

TALÌKA OC A80 cod. 330.0540.784

TALÌKA CT A80 cod. 330.0540.785



NAUTILUS



PERIMETER
ASPIRATION



INTENSIVE
SPEED



REMOTE
CONTROL
(optional)



LED LIGHT



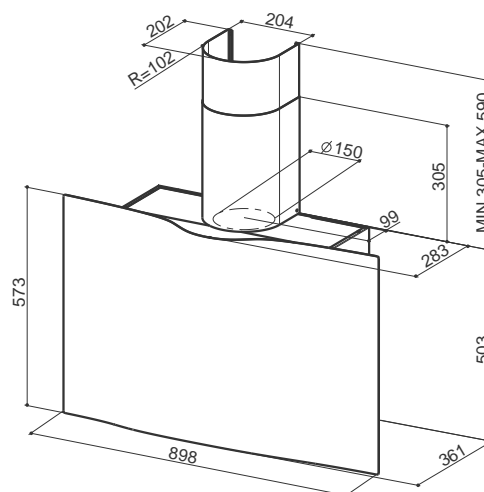
CARATTERISTICHE	PRESTAZIONI	ACCESSORI
Finitura • Rame anticato • Titanio effetto incrociato	Velocità 1 2 3 INT Capacità di aspirazione punto IEC 200 300 410 560 Pressione 360 470 560 650 Potenza assorbita 100 110 120 135 Rumorosità 51 59 66 72	Cod. 112.0540.783 F22 Cartuccia carbone attivo Cod. 112.0676.782 Telecomando
Comandi Squarclé touch		
Illuminazione LED		
Filtro antigrasso Autoportanti lavabili in lavastoviglie		
Ø uscita aria 150 / 120 mm		
Larghezza 800 mm		
Classe energetica A		

Bianco - finitura camino: inox



Nero opaco - finitura camino: inox





VEIL

VEIL WH A90 cod. 110.0324.953 € 1.259,00

VEIL BK A90 cod. 110.0324.954 € 1.259,00



SOUND PRO



REMOTE BLOWER

(optional)



INTENSIVE SPEED



LED LIGHT



CARATTERISTICHE	PRESTAZIONI	ACCESSORI
Finitura • Bianco • Nero opaco	Velocità 1 2 3 INT Capacità di aspirazione punto IEC 290 410 600 740 Pressione 450 510 550 560 Potenza assorbita 150 200 240 250 Rumorosità 47 55 63 68	Cod. 112.0157.240 F8 Cartuccia carbone attivo Cod. 112.0327.007 Kit aspirazione remota ENERGY Cod. 112.0158.127 FHP8 Cartuccia carbone attivo High Performance Cod. 112.0185.278 FLL8 Cartuccia carbone attivo Long Lasting
Comandi Elettronici		
Illuminazione 2 LED		
Filtro antigrasso Autoportanti lavabili in lavastoviglie		
Ø uscita aria 150 / 120 mm		
Larghezza 900 mm		
Classe energetica A+		

GLAM-FIT





Vetro nero
800 mm



Vetro bianco



550 mm



550 mm

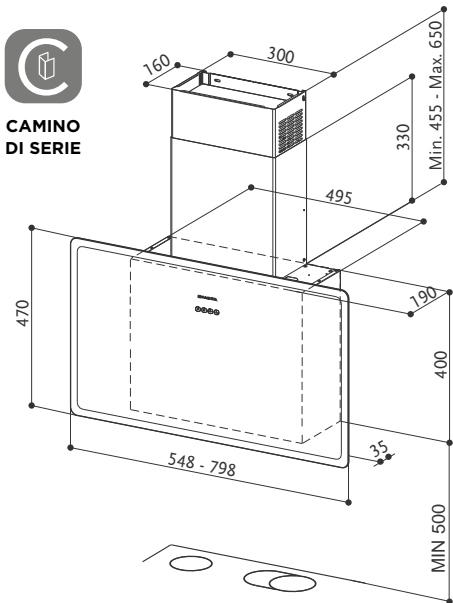


VERTICALE LA CAPPA, AI VERTICI DELLA TECNOLOGIA CON NAUTILUS.

Glamour di nome e di fatto, Glam-Fit è caratterizzata da un design contemporaneo e minimale che manifesta tutta la sua eleganza in ogni dettaglio. Linee pulite ed essenziali esaltate dalla superficie in vetro con un'elegante cornice trasparente le conferiscono raffinatezza in ogni spazio e racchiudono la particolare tecnologia Nautilus. La prima verticale in vetro totalmente piatta supera se stessa diventando ultrasottile in soli 15 cm di spazio. Prestazioni e consumi la collocano subito in Classe A. Entrambe le soluzioni, bianco oppure nero, confermano a colpo d'occhio lo stile esclusivo di Faber. Glam-Fit è anche "small" nella versione da 55 cm.



CAMINO
DI SERIE



PARETE

Installare ad una distanza minima dal piano cottura di 50 cm.

GLAM-FIT

GLAM FIT 80 BK cod. 330.0528.269

GLAM FIT 55 BK cod. 330.0528.270

GLAM FIT 80 WH cod. 330.0528.302

GLAM FIT 55 WH cod. 330.0528.301



NAUTILUS



INTENSIVE
SPEED



LED LIGHT



CARATTERISTICHE	PRESTAZIONI	ACCESSORI
Finitura • Vetro nero • Vetro bianco	Velocità 1 2 3 INT Capacità di aspirazione punto IEC 190 250 400 570 Pressione 300 450 540 650 Potenza assorbita 100 115 120 125 Rumorosità 52 58 67 73	Cod. 112.0540.783 F22 Cartuccia carbone attivo
Comandi Touch control		
Illuminazione 2 LED		
Filtro antigrasso Autoportanti lavabili in lavastoviglie		
Ø uscita aria 150 / 120 mm		
Larghezza 550 / 800 mm		
Classe energetica A		

GLAM-LIGHT





Bianco/Trasparente - WH/T
finitura camino: bianco

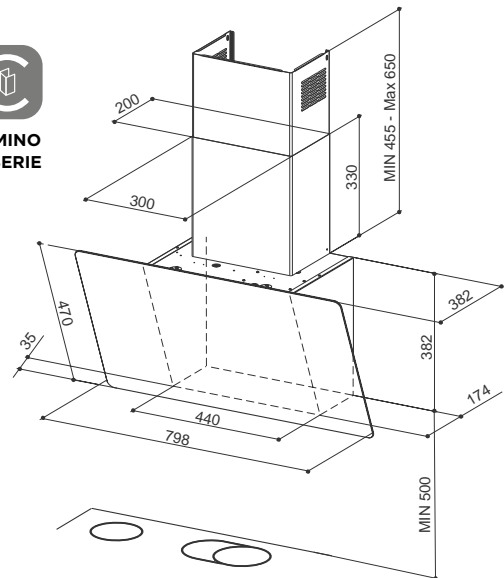


Grigio scuro/Grigio chiaro - DG/LG
finitura camino: nero





**CAMINO
DI SERIE**



Installare ad una distanza minima
dal piano cottura di 50 cm.

PARETE

GLAM-LIGHT

GLAM-LIGHT EV8+ DG/LG A80 cod. 110.0456.119

GLAM-LIGHT EV8+ WH/T A80 cod. 110.0456.143



SOUND PRO



INTENSIVE
SPEED



LED LIGHT



CARATTERISTICHE	PRESTAZIONI	ACCESSORI
Finitura • Vetro grigio scuro / Grigio chiaro • Vetro bianco / Trasparente	Velocità 1 2 3 INT Capacità di aspirazione punto IEC 300 430 620 770 Pressione 460 550 590 600 Potenza assorbita 150 200 240 250 Rumorosità 48 56 63 68	Cod. 112.0157.240 F8 Cartuccia carbone attivo Cod. 112.0252.439 Kit modalità filtrante WH Cod. 112.0252.442 Kit modalità filtrante BK Cod. 112.0158.127 FHP8 Cartuccia carbone attivo High Performance Cod. 112.0185.278 FLL8 Cartuccia carbone attivo Long Lasting
Comandi Touch control		
Illuminazione LED		
Filtro antigrasso Autoportanti lavabili in lavastoviglie		
Ø uscita aria 150 / 120 mm		
Larghezza 800 mm		
Classe energetica A+		

GREXIA





Grès grigio scuro

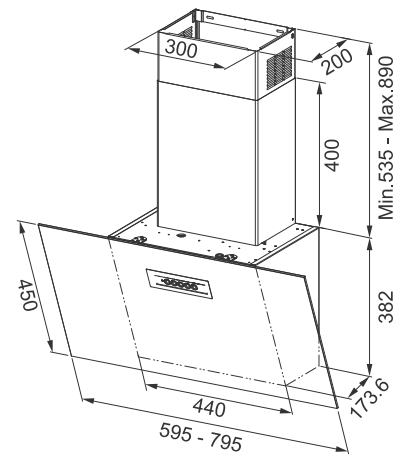


Grès grigio chiaro





CAMINO
DI SERIE



PARETE

Installare ad una distanza minima
dal piano cottura di 50 cm.

GREXIA

GREXIA GRES DG A60 cod. 330.0694.725

GREXIA GRES DG A80 cod. 330.0694.726

GREXIA GRES LG A60 cod. 330.0694.727

GREXIA GRES LG A80 cod. 330.0694.728



PERIMETER
ASPIRATION



INTENSIVE
SPEED



REMOTE
CONTROL
(optional)



LED LIGHT



CARATTERISTICHE	PRESTAZIONI	ACCESSORI
Finitura • Grès grigio scuro • Grès grigio chiaro	Velocità 1 2 3 INT	Cod. 112.0157.240
Comandi Touch control	Capacità di aspirazione punto IEC 300 460 610 710	F8 Cartuccia carbone attivo
Illuminazione 2 LED	Pressione 390 460 500 530	Cod. 112.0158.127
Filtro antigrasso Autoportanti lavabili in lavastoviglie	Potenza assorbita 130 165 210 250	FHP8 Cartuccia carbone attivo High Performance
Ø uscita aria 150 / 120 mm	Rumorosità 51 59 64 67	Cod. 112.0185.278
Larghezza 600 / 800 mm		FLL8 Cartuccia carbone attivo Long Lasting
Classe energetica B		Cod. 112.0676.782 Telecomando

TWEET

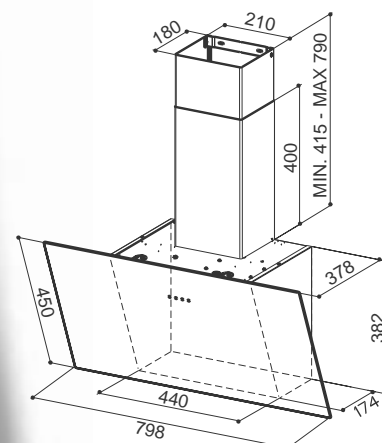






CAMINO
DI SERIE

Vetro nero



Installare ad una distanza minima
dal piano cottura di 50 cm.

TWEET

TWEET EV8 LED BK A80 cod. 330.0529.666

TWEET EV8 LED WH A80 cod. 330.0529.667



SOUND PRO



INTENSIVE
SPEED



LED LIGHT

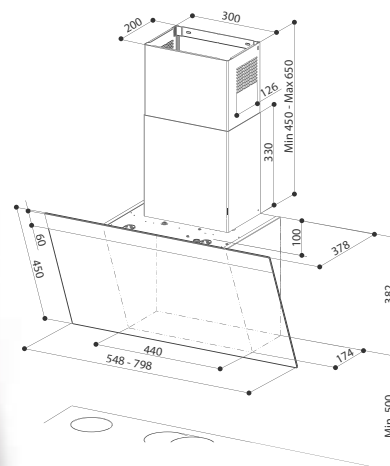


CARATTERISTICHE	PRESTAZIONI	ACCESSORI
Finitura	Velocità 1 2 3 INT	Cod. 112.0157.240
• Vetro nero • Vetro bianco	Capacità di aspirazione punto IEC 300 460 610 710	F8 Cartuccia carbone attivo
Comandi	Pressione 390 460 500 530	Cod. 112.0158.127
Touch control	Potenza assorbita 130 165 210 250	FHP8 Cartuccia carbone attivo High Performance
Illuminazione	Rumorosità 51 59 64 67	Cod. 112.0252.439
2 LED		Kit modalità filtrante WH
Filtro antigrasso		Cod. 112.0252.442
Autoportanti lavabili in lavastoviglie		Kit modalità filtrante BK
Ø uscita aria		Cod. 112.0185.278
150 / 120 mm		FLL8 Cartuccia carbone attivo Long Lasting
Larghezza		
800 mm		
Classe energetica		
B		

Vetro bianco



Vetro nero



Installare ad una distanza minima dal piano cottura di 50 cm.

PARETE

DAISY PLUS

DAISY + BK A55 cod. 330.0612.373

DAISY + BK A80 cod. 330.0612.374

DAISY + WH A55 cod. 330.0612.375

DAISY + WH A80 cod. 330.0612.371



SOUND PRO



REMOTE BLOWER

(optional)



INTENSIVE SPEED



LED LIGHT



CARATTERISTICHE	PRESTAZIONI	ACCESSORI
Finitura • Vetro nero • Vetro bianco	Velocità 1 2 3 INT Capacità di aspirazione punto IEC 300 430 620 770 Pressione 460 550 590 600 Potenza assorbita 150 200 240 250 Rumorosità 48 56 63 68	Cod. 112.0327.007 Kit aspirazione remota ENERGY Cod. 112.0157.240 F8 Cartuccia carbone attivo Cod. 112.0327.632 Kit modalità filtrante X Cod. 112.0158.127 FHP8 Cartuccia carbone attivo High Performance Cod. 112.0185.278 FLL8 Cartuccia carbone attivo Long Lasting
Comandi Touch control		
Illuminazione 2 LED		
Filtro antigrasso Autoportanti lavabili in lavastoviglie		
Ø uscita aria 150 / 120 mm		
Larghezza 550 / 800 mm		
Classe energetica A+		

Vetro bianco

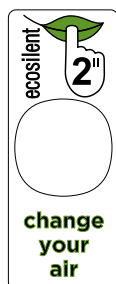


ONYX-T





PARETE

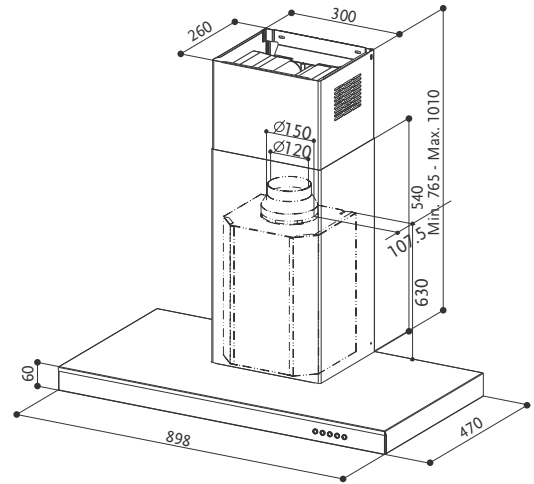


A++
52 DB(A) MAX CAPACITY

ECO FUNCTION:
ricambio d'aria al minimo
consumo e alla massima
silenziosità.

**SILENZIOSA E PREZIOSA
COME L'ARIA PULITA.**

È la cappa T shape più silenziosa, pronta a stupire per la sua attività tanto performante, quanto discreta. Onyx-T racchiude in un design accurato la straordinaria tecnologia SIL & STILL che assicura il funzionamento della cappa in modalità ultra silenziosa, scendendo addirittura sotto i 40 dB(A). Massimo comfort, minimo consumo energetico, totale libertà di vivere il proprio spazio grazie al ricambio continuo dell'aria segnalato "soltanto" da una luce verde che indica l'attività del tasto Eco function. Attività che termina in automatico dopo 24 ore: che dire? La tecnologia Faber lascia letteralmente senza parole.



PARETE

ONYX-T

ONYX-T X/V A90 cod. 325.0541.070



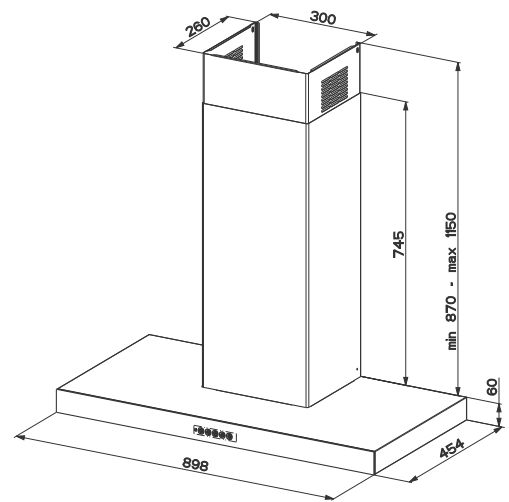
CARATTERISTICHE	PRESTAZIONI	ACCESSORI
Finitura • Acciaio inox / Vetro nero	Velocità 1 2 3 INT BOOST	Cod. 112.0157.243
Comandi Squarcle touch	Capacità di aspirazione punto IEC 260 310 370 590 740	F9 Cartuccia carbone attivo
Illuminazione LED	Pressione 480 490 510 540 550	Cod. 112.0676.782 Telecomando
Filtro antigrasso Autoportanti inox lavabili in lavastoviglie	Potenza assorbita 60 70 80 90 170	Cod. 112.0185.276 FLL9 Cartuccia carbone attivo Long Lasting
Ø uscita aria 150 / 120 mm	Rumorosità 44 48 51 62 67	Cod. 112.0626.902 Kit filtrante t-shape parete
Larghezza 900 mm		
Classe energetica A++		

T-DARK





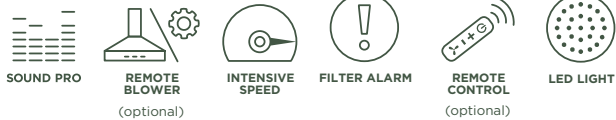




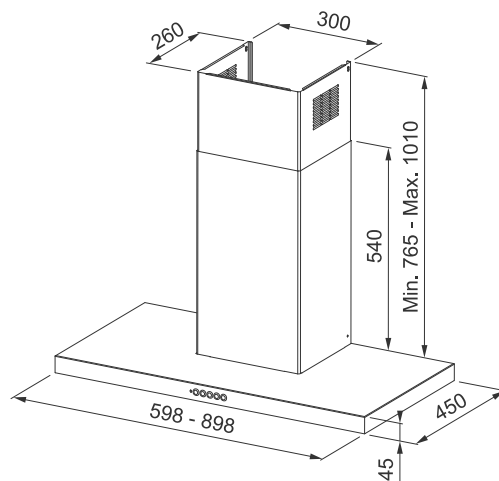
PARETE

T-DARK

T-DARK A90 NG cod. 325.0652.937



CARATTERISTICHE	PRESTAZIONI	ACCESSORI
Finitura • Acciaio inox nero	Velocità 1 2 3 INT	Cod. 112.0157.243 F9 Cartuccia carbone attivo
Comandi Squarcle Touch	Capacità di aspirazione punto IEC 270 350 450 780	Cod. 112.0676.782 Telecomando
Illuminazione 2 LED	Potenza assorbita 165 200 240 270	Cod. 112.0327.007 Kit aspirazione remota ENERGY
Filtro antigrasso Autoportanti lavabili in lavastoviglie	Rumorosità 48 54 60 71	Cod. 112.0185.276 FLL9 Cartuccia carbone attivo Long Lasting
Ø uscita aria 150 / 120 mm		Cod. 112.0626.902 Kit filtrante t-shape parete
Larghezza 800 mm		
Classe energetica A++		



BELLA SILENCE

BELLA SILENCE X A60 cod. 325.0658.632

BELLA SILENCE X A90 cod. 325.0658.631



SOUND PRO



REMOTE BLOWER
(optional)



INTENSIVE SPEED



REMOTE CONTROL
(optional)

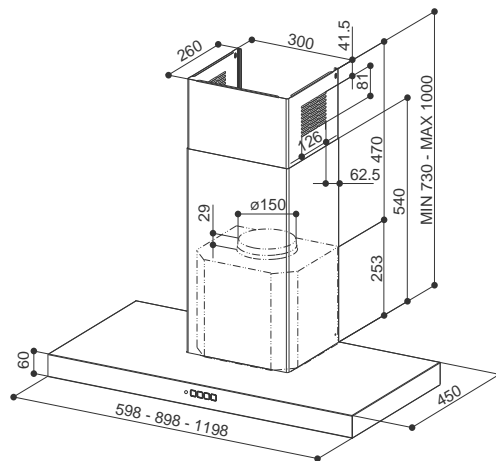


LED LIGHT



CARATTERISTICHE	PRESTAZIONI	ACCESSORI
Finitura • Acciaio inox	Velocità 1 2 3 INT	Cod. 112.0157.243 F9 Cartuccia carbone attivo
Comandi Squarcle touch	Capacità di aspirazione punto IEC 285 365 470 750	Cod. 112.0676.782 Telecomando
Illuminazione 2 LED	Pressione 450 490 510 560	Cod. 112.0157.252 Kit camino superiore X
Filtro antigrasso Autoportanti lavabili in lavastoviglie	Potenza assorbita 180 220 260 310	Cod. 112.0327.007 Kit aspirazione remota ENERGY
Ø uscita aria 150 / 120 mm	Rumorosità 48 53 57 68	Cod. 112.0185.276 FLL9 Cartuccia carbone attivo Long Lasting
Larghezza 600 / 900 mm		Cod. 112.0626.902 Kit filtrante T-Shape parete
Classe energetica A+		

Bianco opaco



PARETE

STILO COMFORT

STILO COMFORT X A60 cod. 325.0615.637
STILO COMFORT X A90 cod. 325.0615.636
STILO COMFORT X A120 cod. 325.0615.638
STILO COMFORT BK MATT A60 cod. 325.0618.791
STILO COMFORT BK MATT A90 cod. 325.0618.783

STILO COMFORT BK MATT A120 cod. 325.0618.787
STILO COMFORT WH MATT A60 cod. 325.0618.789
STILO COMFORT WH MATT A90 cod. 325.0618.740
STILO COMFORT WH MATT A120 cod. 325.0618.790



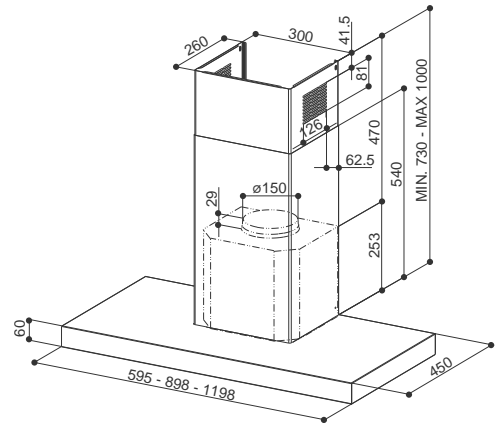
CARATTERISTICHE	PRESTAZIONI	ACCESSORI
Finitura • Acciaio inox • Nero opaco • Bianco opaco	Velocità 1 2 3 INT Capacità di aspirazione punto IEC 290 460 610 710 Pressione 390 470 530 540 Potenza assorbita 130 165 210 250 Rumorosità 50 59 66 69	Cod. 112.0157.243 F9 Cartuccia carbone attivo Cod. 112.0157.252 Kit camino superiore X Cod. 112.0327.007 Kit aspirazione remota ENERGY Cod. 112.0327.631 Kit filtro HFH Cod. 112.0185.276 FLL9 Cartuccia carbone attivo Long Lasting Cod. 112.0626.902 Kit filtrante T-Shape parete
Comandi Elettronici		
Illuminazione 2 LED		
Filtro antigrasso Autoportanti lavabili in lavastoviglie		
Ø uscita aria 150 / 120 mm		
Larghezza 600 / 900 / 1200 mm		
Classe energetica B		

Nero opaco



Acciaio inox





STILO GLASS SMART

STILO GLASS SMART X/V A60 cod. 325.0617.017

STILO GLASS SMART X/V A90 cod. 325.0617.016



SOUND PRO



HIGH FILTERING
KIT (optional)



REMOTE BLOWER
KIT (optional)



INTENSIVE SPEED



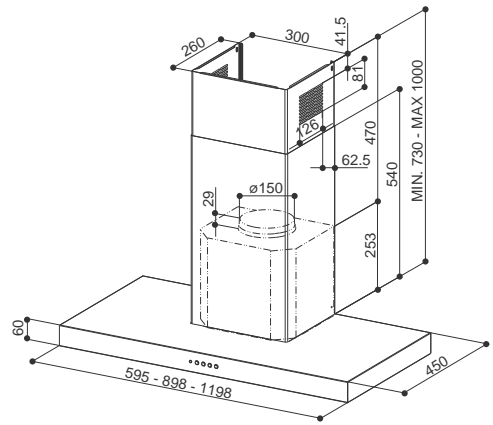
DELAY 30



LED LIGHT



CARATTERISTICHE	PRESTAZIONI	ACCESSORI
Finitura • Acciaio inox / vetro nero	Velocità 1 2 3 INT	Cod. 112.0157.243 F9 Cartuccia carbone attivo
Comandi Touch control	Capacità di aspirazione punto IEC 290 460 610 710	Cod. 112.0157.252 Kit camino superiore X
Illuminazione 2 LED	Pressione 390 470 530 540	Cod. 112.0327.631 Kit filtro HFH
Filtro antigrasso Autoportanti lavabili in lavastoviglie	Potenza assorbita 130 165 210 250	Cod. 112.0185.276 FLL9 Cartuccia carbone attivo Long Lasting
Ø uscita aria 150 / 120 mm	Rumorosità 50 59 66 69	Cod. 112.0626.902 Kit filtrante T-Shape parete
Larghezza 600 / 900 mm		
Classe energetica B		



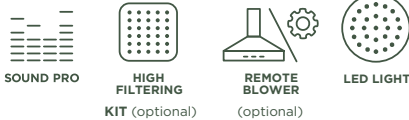
PARETE

STILO SMART

STILO SMART X A60 cod. 325.0615.633

STILO SMART X A90 cod. 325.0615.635

STILO SMART X A120 cod. 325.0615.634

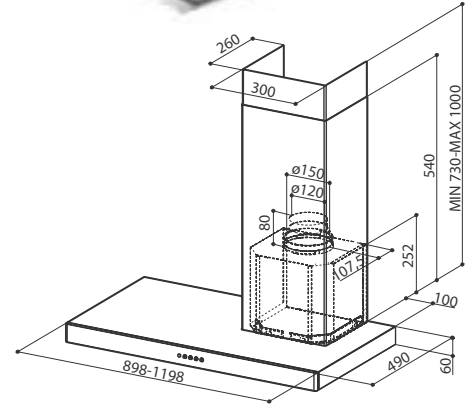


CARATTERISTICHE	PRESTAZIONI	ACCESSORI
Finitura • Acciaio inox	Velocità 1 2 3	Cod. 112.0157.243 F9 Cartuccia carbone attivo
Comandi Elettronici	Capacità di aspirazione punto IEC 230 320 430	Cod. 112.0157.252 Kit camino superiore X
Illuminazione 2 LED	Pressione 220 240 250	Cod. 112.0327.007 Kit aspirazione remota ENERGY
Filtro antigrasso Autoportanti lavabili in lavastoviglie	Potenza assorbita 85 95 115	Cod. 112.0327.631 Kit filtro HFH
Ø uscita aria 150 / 120 mm	Rumorosità 53 60 67	Cod. 112.0185.276 FLL9 Cartuccia carbone attivo Long Lasting
Larghezza 600 / 900 / 1200 mm		Cod. 112.0626.902 Kit filtrante T-Shape parete
Classe energetica C		

Stilo SX/SP



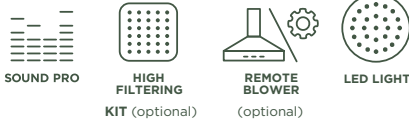
Stilo DX/SP



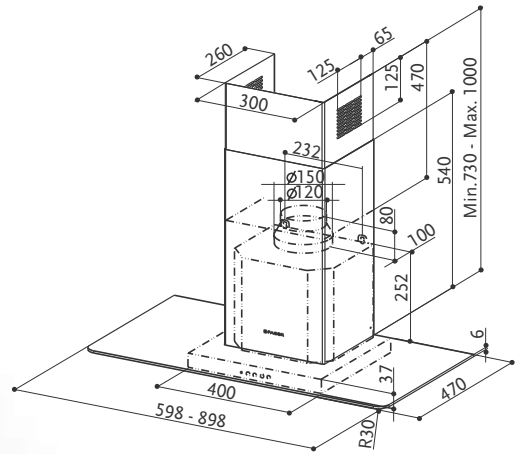
STILO DX-SX

STILO SRM SX/SP A90 cod. 325.0518.927
STILO SRM DX/SP A90 cod. 325.0518.928

STILO SRM SX/SP A120 cod. 325.0518.929
STILO SRM DX/SP A120 cod. 325.0518.930



CARATTERISTICHE	PRESTAZIONI	ACCESSORI	
Finitura • Acciaio inox	Velocità 1 2 3	Cod. 112.0157.243 F9 Cartuccia carbone attivo	Cod. 112.0157.272 Fondale X 1200 mm
Comandi Elettronici	Capacità di aspirazione punto IEC 230 320 430	Cod. 112.0157.252 Kit camino superiore X	Cod. 112.0327.007 Kit aspirazione remota ENERGY
Illuminazione 2 LED	Pressione 220 240 250	Cod. 112.0157.288 Conf. 1 filtro Baffle X (ordinare 3 conf. per la 900 mm 4 per la 1200 mm)	Cod. 112.0327.631 Kit filtro HFH
Filtro antigrasso Autoportanti lavabili in lavastoviglie	Potenza assorbita 85 95 115	Cod. 112.0157.271 Fondale X 900 mm	Cod. 112.0185.276 FLL9 Cartuccia carbone attivo Long Lasting
Ø uscita aria 150 / 120 mm	Rumorosità 53 60 67		Cod. 112.0626.902 Kit filtrante T-Shape parete
Larghezza 900 / 1200 mm			
Classe energetica C			

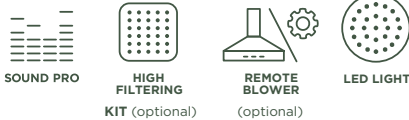


PARETE

NICE

NICE LED SRM X/V NS A60 cod. 325.0617.052

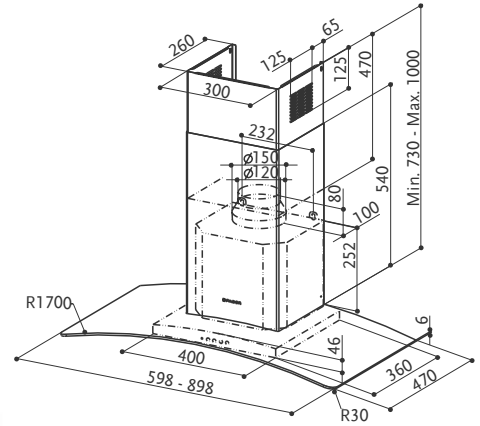
NICE LED SRM X/V NS A90 cod. 325.0617.053



CARATTERISTICHE	PRESTAZIONI	ACCESSORI
Finitura • Acciaio inox / Vetro	Velocità 1 2 3	Cod. 112.0157.243 F9 Cartuccia carbone attivo
Comandi Elettronici	Capacità di aspirazione punto IEC 230 310 420	Cod. 112.0157.252 Kit camino superiore X
Illuminazione 2 LED	Pressione 220 240 250	Cod. 112.0327.007 Kit aspirazione remota ENERGY
Filtro antigrasso Autoportanti lavabili in lavastoviglie	Potenza assorbita 85 95 115	Cod. 112.0327.631 Kit filtro HFH
Ø uscita aria 150 / 120 mm	Rumorosità 53 61 67	Cod. 112.0185.276 FLL9 Cartuccia carbone attivo Long Lasting
Larghezza 600 / 900 mm		Cod. 112.0626.902 Kit filtrante T-Shape parete
Classe energetica C		



L'interfaccia comandi, rinnovata per una sempre maggior intuitività e funzionalità, rappresenta un'iconica firma dell'inconfondibile stile Faber.



RAY

RAY SRM LED X/V NS A60 cod. 325.0617.020

RAY SRM LED X/V NS A90 cod. 325.0617.051



SOUND PRO



HIGH FILTERING
KIT (optional)



REMOTE BLOWER
(optional)



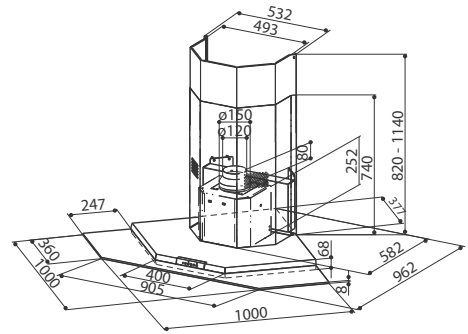
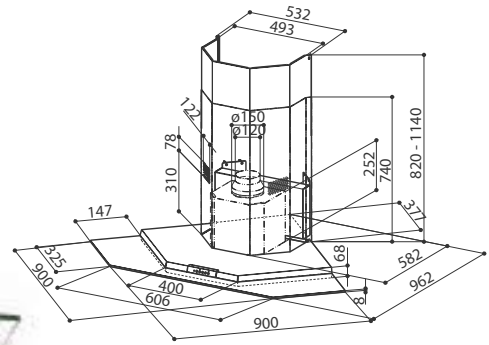
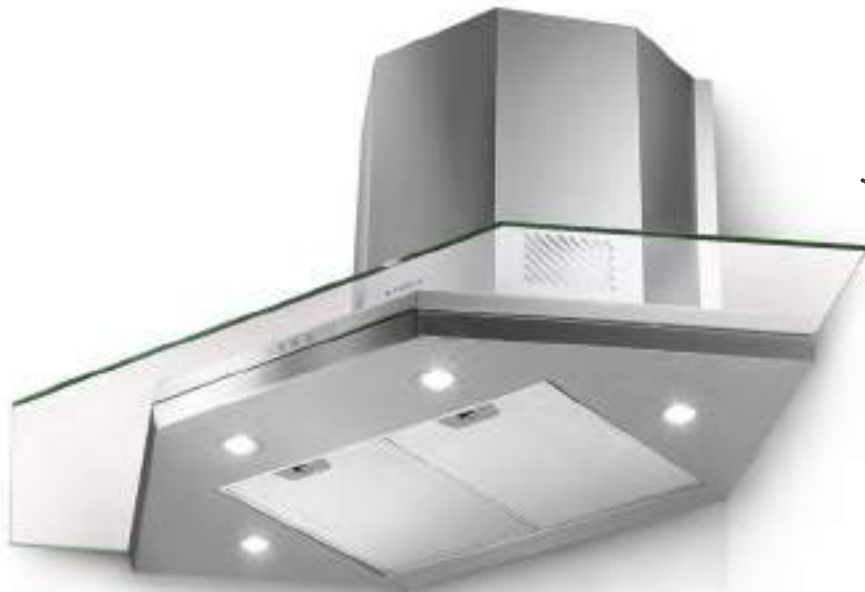
LED LIGHT



CARATTERISTICHE	PRESTAZIONI	ACCESSORI
Finitura • Acciaio inox / Vetro	Velocità 1 2 3	Cod. 112.0157.243
Comandi Elettronici	Capacità di aspirazione punto IEC 230 310 420	F9 Cartuccia carbone attivo
Illuminazione 2 LED	Pressione 220 240 250	Cod. 112.0157.252
Filtro antigrasso Autoportanti lavabili in lavastoviglie	Potenza assorbita 85 95 115	Kit camino superiore X
Ø uscita aria 150 / 120 mm	Rumorosità 53 61 67	Cod. 112.0327.007
Larghezza 600 / 900 mm		Kit aspirazione remota ENERGY
Classe energetica C		Cod. 112.0327.631
		Kit filtro HFH
		Cod. 112.0185.276
		FLL9 Cartuccia carbone attivo Long Lasting
		Cod. 112.0626.902
		Kit filtrante T-Shape parete



L'interfaccia comandi, rinnovata per una sempre maggior intuitività e funzionalità, rappresenta un'iconica firma dell'inconfondibile stile Faber

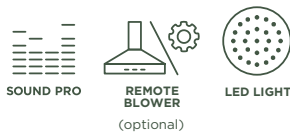


PARETE

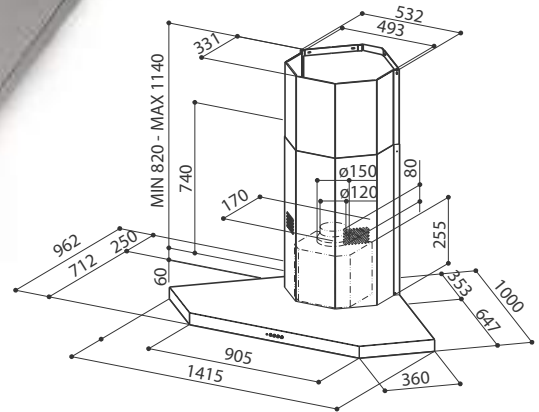
PREMIO ANGOLO/SP

PREMIO ANGOLO/SP EV8 LED X/V A90 cod. 325.0537.824

PREMIO ANGOLO/SP EV8 LED X/V A100 cod. 325.0537.825

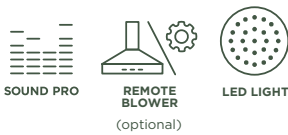


CARATTERISTICHE	PRESTAZIONI	ACCESSORI
Finitura • Acciaio inox / Vetro	Velocità 1 2 3 INT	Cod. 112.0157.243 F9 Cartuccia carbone attivo
Comandi Elettronici	Capacità di aspirazione punto IEC 290 460 610 710	Cod. 112.0157.263 Kit camino superiore X
Illuminazione 4 LED	Pressione 390 470 530 540	Cod. 112.0157.273 Fondale X
Filtro antigrasso Autoportanti lavabili in lavastoviglie	Potenza assorbita 130 165 210 250	Cod. 112.0157.284 Kit adattatore angolo
Ø uscita aria 150 / 120 mm	Rumorosità 50 59 66 69	Cod. 112.0327.007 Kit aspirazione remota ENERGY
Larghezza 900x900 / 1000x1000 mm		Cod. 112.0185.276 FLL9 Cartuccia carbone attivo Long Lasting
Classe energetica B		

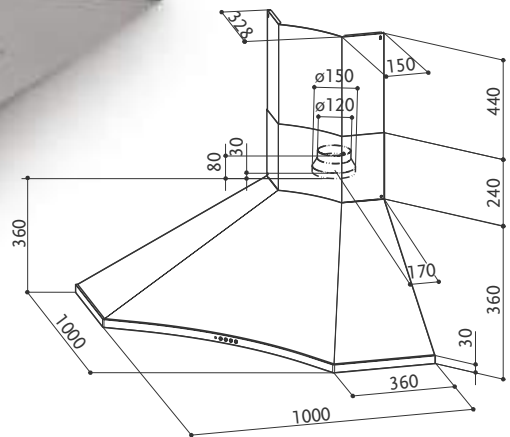


STILO ANGOLO

STILO ANGOLO/SP LED EV8 X A100 cod. 325.0538.982



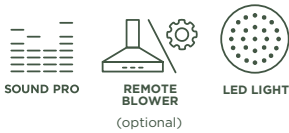
CARATTERISTICHE	PRESTAZIONI	ACCESSORI
Finitura • Acciaio inox	Velocità 1 2 3 INT	Cod. 112.0157.243
Comandi Elettronici	Capacità di aspirazione punto IEC 290 460 610 710	F9 Cartuccia carbone attivo
Illuminazione 4 LED	Pressione 390 470 530 540	Cod. 112.0157.263
Filtro antigrasso Autoportanti lavabili in lavastoviglie	Potenza assorbita 130 165 210 250	Kit camino superiore X
Ø uscita aria 150 / 120 mm	Rumorosità 50 59 66 69	Cod. 112.0157.274
Larghezza 1000x1000 mm		Fondale X
Classe energetica B		Cod. 112.0157.284
		Kit adattatore angolo
		Cod. 112.0327.007
		Kit aspirazione remota ENERGY
		Cod. 112.0185.276
		FLL9 Cartuccia carbone attivo Long Lasting



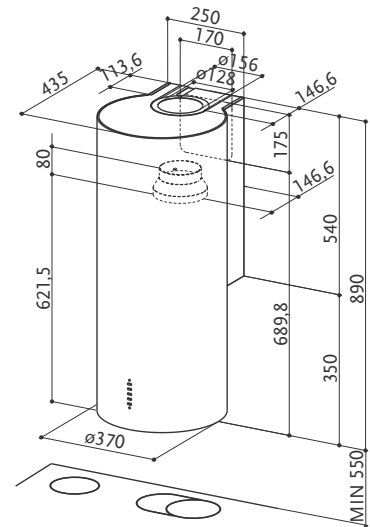
PARETE

SOLARIS

SOLARIS EG6 LED X A100 cod. 320.0538.968



CARATTERISTICHE	PRESTAZIONI	ACCESSORI
Finitura • Acciaio inox	Velocità 1 2 3	Cod. 112.0157.240
Comandi Elettromeccanici	Capacità di aspirazione punto IEC 260 390 600	F8 Cartuccia carbone attivo
Illuminazione 4 LED	Pressione 230 370 500	Cod. 112.0157.261
Filtro antigrasso Autoportanti lavabili in lavastoviglie	Potenza assorbita 80 105 160	Kit camino superiore X
Ø uscita aria 150 / 120 mm	Rumorosità 45 54 63	Cod. 112.0157.274
Larghezza 1000x1000 mm		Fondale X
Classe energetica C		Cod. 112.0327.007
		Kit aspirazione remota ENERGY
		Cod. 112.0158.127
		FHP8 Cartuccia carbone attivo High Performance
		Cod. 112.0185.278
		FLL8 Cartuccia carbone attivo Long Lasting



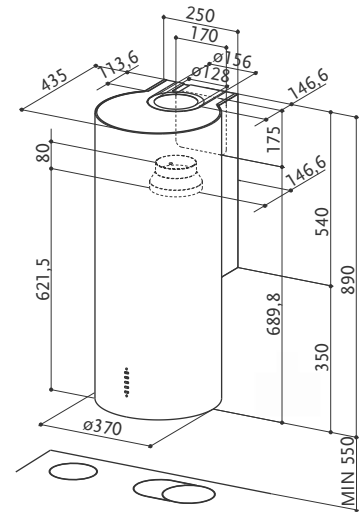
Installare ad una distanza minima dal piano cottura di 55 cm.

CYLINDRA GLOSS PLUS

CYLINDRA GLOSS PLUS EV8+ WH A37 cod. 335.0492.565



CARATTERISTICHE	PRESTAZIONI	ACCESSORI
Finitura • Bianco gloss	Velocità 1 2 3 INT	Cod. 112.0157.243
Comandi Led Elettronici	Capacità di aspirazione punto IEC 280 400 570 700	F9 Cartuccia carbone attivo
Illuminazione Micro LED	Pressione 450 540 580 590	Cod. 112.0676.782
Filtro antigrasso Autoportanti lavabili in lavastoviglie	Potenza assorbita 150 200 240 250	Telecomando
Ø uscita aria 150 / 120 mm	Rumorosità 48 56 65 69	Cod. 112.0327.007
Larghezza 370 mm		Kit aspirazione remota ENERGY
Classe energetica A		Cod. 112.0185.276
		FLL9 Cartuccia carbone attivo Long Lasting

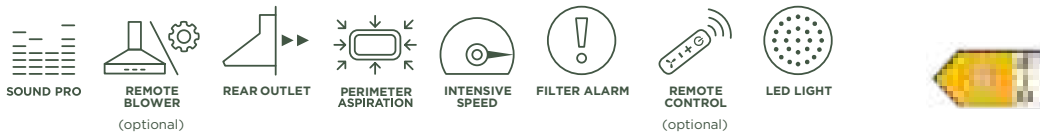


PARETE

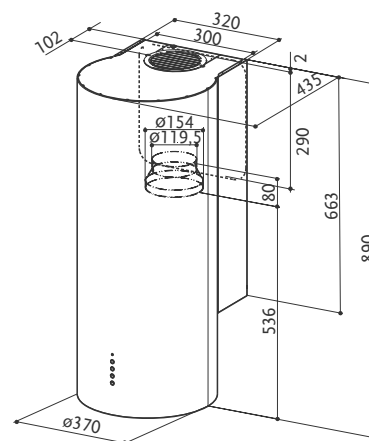
Installare ad una distanza minima dal piano cottura di 55 cm.

CYLINDRA

CYLINDRA EV8 X A37 cod. 110.0332.307



CARATTERISTICHE	PRESTAZIONI	ACCESSORI
Finitura • Acciaio inox	Velocità 1 2 3 INT	Cod. 112.0157.243
Comandi Led Elettronici	Capacità di aspirazione punto IEC 290 440 570 660	F9 Cartuccia carbone attivo
Illuminazione 2 LED	Pressione 390 460 500 530	Cod. 112.0676.782 Telecomando
Filtro antigrasso Autoportanti lavabili in lavastoviglie	Potenza assorbita 130 165 210 250	Cod. 112.0327.007 Kit aspirazione remota ENERGY
Ø uscita aria 150 / 120 mm	Rumorosità 46 58 65 68	Cod. 112.0185.276 FLL9 Cartuccia carbone attivo Long Lasting
Larghezza 370 mm		
Classe energetica B		



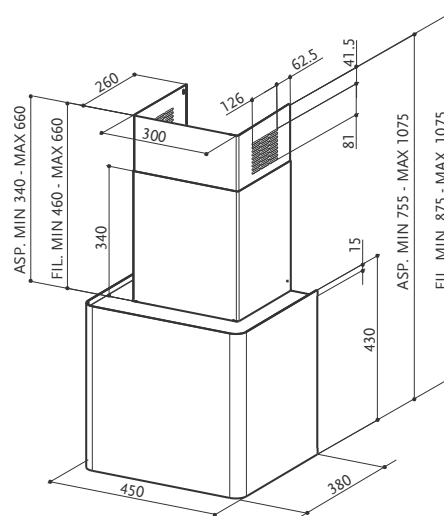
ECLIPSE

ECLIPSE EV8 LED X A37 cod. 335.0538.983



CARATTERISTICHE	PRESTAZIONI	ACCESSORI
Finitura • Acciaio inox	Velocità 1 2 3 INT	Cod. 112.0157.243
Comandi Elettronici	Capacità di aspirazione punto IEC 290 430 540 620	F9 Cartuccia carbone attivo
Illuminazione 2 LED	Pressione 320 440 500 520	Cod. 112.0327.007
Filtro antigrasso Autoportanti lavabili in lavastoviglie	Potenza assorbita 130 165 210 250	Kit aspirazione remota ENERGY
Ø uscita aria 150 / 120 mm	Rumorosità 52 61 66 69	Cod. 112.0185.276
Larghezza 370 mm		FLL9 Cartuccia carbone attivo Long Lasting
Classe energetica B		

Bianco opaco



PARETE

LITHOS

LITHOS EG6 LED BK A45 cod. 335.0533.563

LITHOS EG6 LED WH MATT A45 cod. 335.0533.564

LITHOS EG6 LED WH A45 cod. 335.0533.565



SOUND PRO



INTENSIVE SPEED



LED LIGHT



CARATTERISTICHE	PRESTAZIONI	ACCESSORI
Finitura • Nero opaco • Bianco opaco • Bianco latte	Velocità 1 2 3 INT Capacità di aspirazione punto IEC 250 380 510 580 Pressione 230 370 460 500 Potenza assorbita 80 105 140 160 Rumorosità 44 52 59 61	Cod. 112.0157.240 F8 Cartuccia carbone attivo Cod. 112.0158.127 FHP8 Cartuccia carbone attivo High Performance Cod. 112.0185.278 FLL8 Cartuccia carbone attivo Long Lasting
Comandi Elettronici		
Illuminazione 2 LED		
Filtro antigrasso Autoportanti lavabili in lavastoviglie		
Ø uscita aria 150 / 120 mm		
Larghezza 450 mm		
Classe energetica C		

Bianco latte



Nero



CHLOÈ





Ottone anticato - OB



Rame anticato - OC



Ghisa - CI



Grigio scuro opaco - DG MATT



Peltro - OM

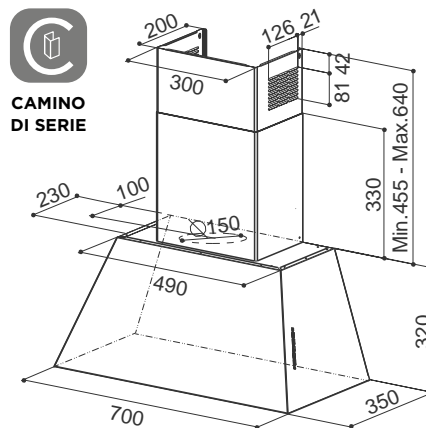
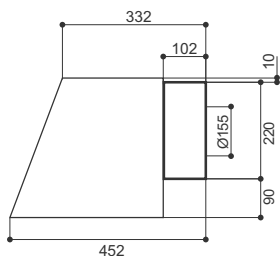


Grigio country opaco - CG MATT





Kit uscita aria posteriore (optional)



**CAMINO
DI SERIE**

ulteriori specifiche nella sessione accessori a pag. 355

PARETE

CHLOÈ

CHLOÈ EV8+ OM A70 cod. 110.0456.129

CHLOÈ EV8+ OC A70 cod. 110.0456.174

CHLOÈ EV8+ CI A70 cod. 110.0456.175

CHLOÈ EV8+ OB A70 cod. 110.0456.177

CHLOÈ EV8+ DG MATT A70 cod. 110.0458.989

CHLOÈ EV8+ CG MATT A70 cod. 110.0459.033



CARATTERISTICHE	PRESTAZIONI	ACCESSORI
Finitura • Peltro • Rame anticato • Ghisa • Ottone anticato • Grigio scuro opaco • Grigio country opaco	Velocità 1 2 3 INT	Cod. 112.0157.240 F8 Cartuccia carbone attivo
Comandi Led Elettronici	Capacità di aspirazione punto IEC 270 410 590 730	Cod. 112.0490.250 Kit uscita aria posteriore OC
Illuminazione LED	Pressione 460 550 590 600	Cod. 112.0676.782 Telecomando
Filtro antigrasso Autoportanti lavabili in lavastoviglie	Potenza assorbita 150 200 240 250	Cod. 112.0327.007 Kit aspirazione remota ENERGY
Ø uscita aria 150 /120 mm	Rumorosità 49 56 64 68	Cod. 112.0158.127 FHP8 Cartuccia carbone attivo High Performance
Larghezza 700 mm		Cod. 112.0185.278 FLL8 Cartuccia carbone attivo Long Lasting
Classe energetica A		Cod. 112.0490.249 Kit uscita aria posteriore OM
		Cod. 112.0490.261 Kit uscita aria posteriore CI
		Cod. 112.0490.262 Kit uscita aria posteriore OB
		Cod. 112.0490.263 Kit uscita aria posteriore DG MATT
		Cod. 112.0490.264 Kit uscita aria posteriore CG MATT

Ghisa - CI

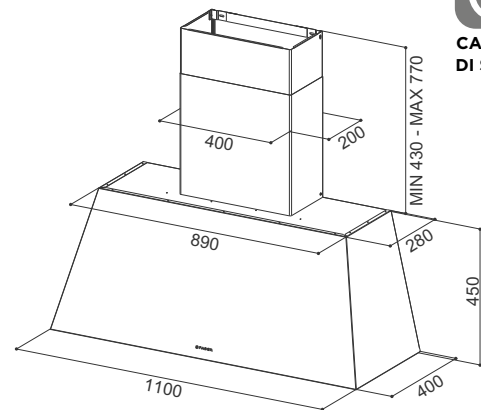


Grigio country opaco - CG MATT



LA GRANDEZZA DI UN DESIGN UNCONVENTIONAL.

È più esaltante immergere la propria quotidianità nei grandi valori della tradizione, o riscoprirsi ogni giorno capaci di vivere ancora autentiche grandi emozioni? Nella grandezza di Chloè XL è compreso tutto. Perché sa spaziare tra design contemporaneo e storia personale, dando una dimensione del tutto nuova sia alle performance tecnologiche d'avanguardia, sia alle aspirazioni di stile ed eleganza senza tempo.

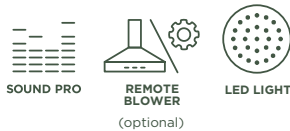


PARETE

CHLOÈ XL

CHLOÈ XL CG MATT A110 cod. 321.0506.535

CHLOÈ XL CI A110 cod. 321.0506.536



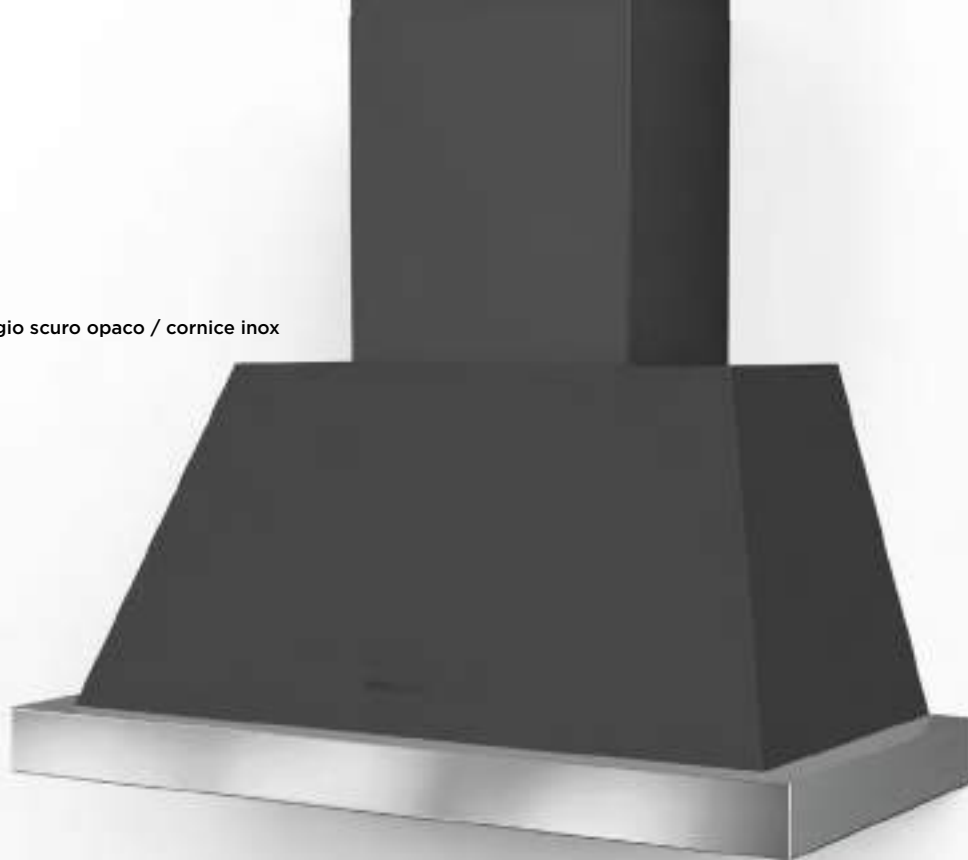
CARATTERISTICHE	PRESTAZIONI	ACCESSORI
Finitura • Grigio country opaco • Ghisa	Velocità 1 2 3 INT	Cod. 112.0157.240 F8 Cartuccia carbone attivo
Comandi Knob elettromeccanici	Capacità di aspirazione punto IEC 260 390 510 600	Cod. 112.0158.127 FHP8 Cartuccia carbone attivo High Performance
Illuminazione LED	Potenza assorbita 80 105 140 160	Cod. 112.0185.278 FLL8 Cartuccia carbone attivo Long Lasting
Filtro antigrasso Autoportanti lavabili in lavastoviglie	Rumorosità 52 54 58 62	Cod. 112.0327.007 Kit aspirazione remota ENERGY
Ø uscita aria 150 /120 mm		
Larghezza 1100 mm		
Classe energetica C		

THEA





Grigio scuro opaco / cornice inox



Bianco opaco / cornice inox



Bianco opaco / cornice legno rovere

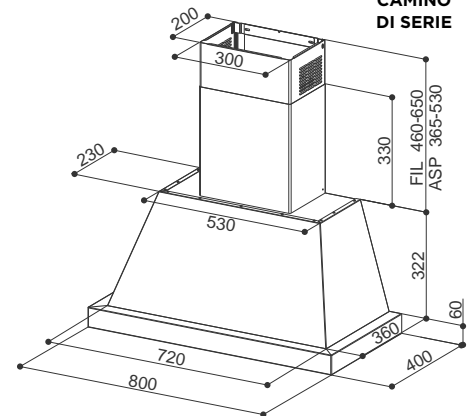


Grigio scuro opaco / cornice legno rovere



**LO STILE SI VEDE NEI
DETTAGLI, LA TECNOLOGIA SI
RESPIRA TUTTO INTORNO.**

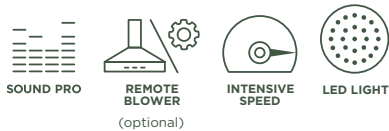
Vero paese oggi è il mondo, l'attuale villaggio è il pianeta e il nuovo piacere di vivere country è arrivato in città e nelle metropoli. Questo è il tempo di Thea. Le cappe guardano oltre le pareti, aprono gli spazi alla contaminazione degli stili, ridefiniscono i contorni della socialità domestica. E accolgono l'inaspettato: un'anima vintage finalmente libera di esprimersi nella modernità dei contesti industriali.





PARETE

THEA

THEA EV8 WH MATT A80 SC cod. 321.0517.783
THEA EV8 DG MATT A80 SC cod. 321.0517.784



ABBINARE SEMPRE ALLA CAPPA THEA UNA DELLE CORNICI A DISPOSIZIONE

CARATTERISTICHE	PRESTAZIONI	ACCESSORI	FINITURA CORNICE
Finitura • Bianco opaco • Grigio scuro opaco	Velocità 1 2 3 INT Capacità di aspirazione punto IEC 310 470 620 740 Pressione 390 460 500 530 Potenza assorbita 130 165 210 250 Rumorosità 49 58 64 67	Cod. 112.0157.240 F8 Cartuccia carbone attivo Cod. 112.0327.007 Kit aspirazione remota ENERGY Cod. 112.0158.127 FHP8 Cartuccia carbone attivo High Performance Cod. 112.0185.278 FLL8 Cartuccia carbone attivo Long Lasting Cod. 112.0527.474 Kit mensola rovere	Cod. 112.0516.433 Kit cornice inox Thea parete 800 mm  Cod. 112.0516.434 Kit cornice rovere Thea parete 800mm 
Comandi Elettronici Illuminazione LED Filtro antigrasso Autoportanti lavabili in lavastoviglie Ø uscita aria 150 /120 mm Larghezza 800 mm Classe energetica B			



FOOD SET

FOOD SET cod. 112.0524.622

Uno strumento professionale con caratteristiche tecniche di eccellenza ed esclusive, come la base in Krion, realizzata con la **Krion Eco-Active Solid Technology**®.

La nuova tecnologia presente in Krion® Eco-Active risiede nell'immissione in tutto il prodotto di una serie di attivatori, che conferiscono nuove proprietà al Krion® Eco-Active quando vi incide qualsiasi tipo di luce: purificazione dell'aria, potere antibatterico, autopulizia ed eliminazione dei prodotti chimici. E' stato, infatti, possibile eliminare un gran numero di sostanze pericolose per la salute quali pesticidi e disinfestanti presenti nel nostro ambiente e in particolare nei cibi che si consumano.

La base è conformata ad hoc per ospitare il sacchettino lavabile per alimenti e il tagliere in legno massello. 3 accessori d'uso quotidiano diventano una soluzione unica. Per presentare in tavola il pane e i vari accostamenti di salumi, formaggi e frutta con eleganza. Per servire agli ospiti nelle occasioni importanti un aperitivo rustico o un finger food con gusto semplice e chic.

CARATTERISTICHE

Materiale: Base Krion
Finitura: Bianco
Assenza di pori
Proprietà antibatteriche
Materiale ecologico, riciclabile al 100%
Resistenza e durezza
Dimensioni: 440x200x10 mm

MANUTENZIONE

Lavabile in lavastoviglie.
Autopulizia: i liquidi e lo sporco possono essere rimossi dalla superficie del materiale con maggiore facilità e riducendo l'impiego di detersivi. Per lo sporco più resistente e per graffi, passare con spugna da cucina asciutta, leggermente abrasiva.

Materiale: Inserto in legno massello
Finitura: Rovere

MANUTENZIONE ORDINARIA: Lavare con una spugna umida e asciugare con un panno.

MANUTENZIONE STRAORDINARIA: Per nutrire il legno e mantenere vivo il colore passare un panno con alcune gocce di olio da cucina.





KIT MENSOLA

SHELF KIT

KIT MENSOLA ROVERE cod. 112.0527.474

Complemento di grande supporto in cucina: la doppia mensola in legno. Un optional magnificamente abbinabile e capace di unire, con la massima semplicità, la funzione più utile all'estetica più piacevole.

CARATTERISTICHE

Materiale: Legno
Finitura: Rovere
Reggi mensola: A scomparsa
Dimensioni: 600x400x30 mm

MANUTENZIONE ORDINARIA: Per la normale pulizia è sufficiente spolverare il piano con un panno morbido.

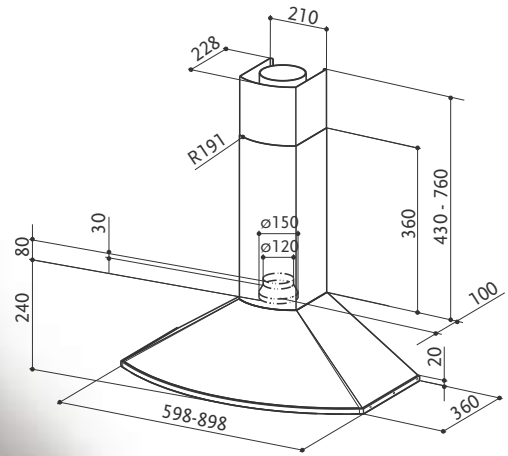
MANUTENZIONE STRAORDINARIA: Ogni 2 o 3 mesi la superficie in legno va lucidata con cera d'api che si trova in commercio del colore specifico del legno.

NON utilizzare prodotti detergenti aggressivi, né acqua che a lungo andare può attaccare la verniciature superficiale.



Consigliamo l'abbinamento con le cappe Thea e Thea Isola che hanno la cornice della stessa finitura in legno rovere.

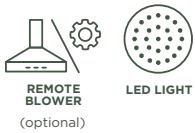




TENDER

TENDER X A60 cod. 110.0157.048

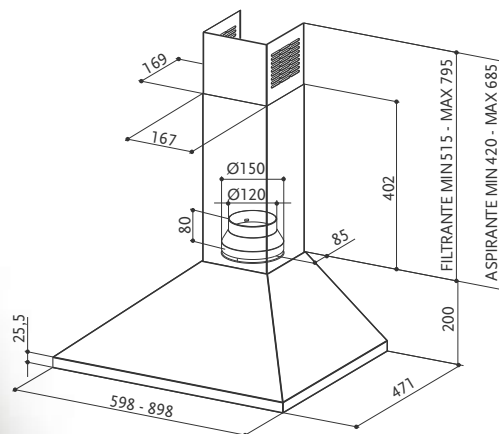
TENDER X A90 cod. 110.0157.049



CARATTERISTICHE	PRESTAZIONI	ACCESSORI
Finitura • Acciaio inox	Velocità 1 2 3	Cod. 112.0157.240 F8 Cartuccia carbone attivo
Comandi Elettromeccanici	Capacità di aspirazione punto IEC 255 320 400	Cod. 112.0157.262 Kit camino superiore X
Illuminazione 2 LED	Pressione 175 210 235	Cod. 112.0157.270 Fondale X 600 mm
Filtro antigrasso Autoportanti lavabili in lavastoviglie	Potenza assorbita 70 100 125	Cod. 112.0157.271 Fondale X 900 mm
Ø uscita aria 150 / 120 mm	Rumorosità 55 62 68	Cod. 112.0157.272 Fondale X 1200 mm
Larghezza 600 / 900 mm		Cod. 112.0327.007 Kit aspirazione remota ENERGY
Classe energetica D		Cod. 112.0158.127 FHP8 Cartuccia carbone attivo High Performance
		Cod. 112.0185.278 FLL8 Cartuccia carbone attivo Long Lasting



Bianco



PARETE

VALUE

VALUE PB X A60 cod. 320.0557.539

VALUE PB X A90 cod. 320.0557.540

VALUE PB W A60 cod. 320.0557.541

VALUE PB W A90 cod. 320.0557.542

VALUE PB BK A60 cod. 320.0557.543

VALUE PB BK A90 cod. 320.0557.544



LED LIGHT



CARATTERISTICHE	PRESTAZIONI	ACCESSORI
Finitura • Acciaio inox • Bianco • Nero	Velocità 1 2 3 Capacità di aspirazione punto IEC 200 270 380 Pressione 260 290 300	Cod. 112.0067.944 F3 Cartuccia carbone attivo
Comandi Elettromeccanici	Potenza assorbita 95 125 145 Rumorosità 52 58 64	Cod. 112.0544.470 FLL3 Cartuccia carbone attivo Long Lasting
Illuminazione 2 LED		
Filtro antigrasso Autoportanti lavabili in lavastoviglie		
Ø uscita aria 150 / 120 mm		
Larghezza 600 / 900 mm		
Classe energetica D		

Nero



Acciaio inox

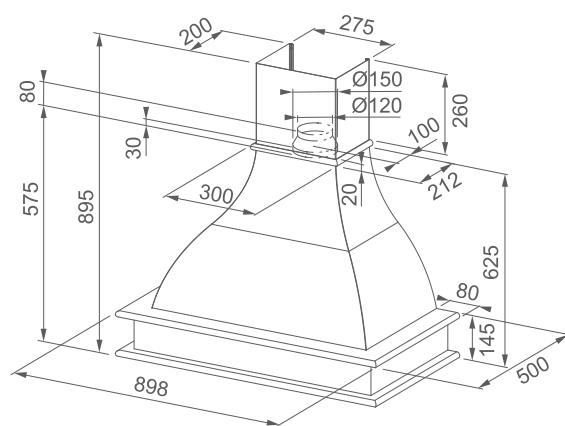


Estetica cornice C2
Finitura TIGLIO
CORNICE NON INCLUSA



Estetica cornice C3
Finitura Frassino
CORNICE NON INCLUSA





WEST

WEST 90 NF cod. 321.0693.744



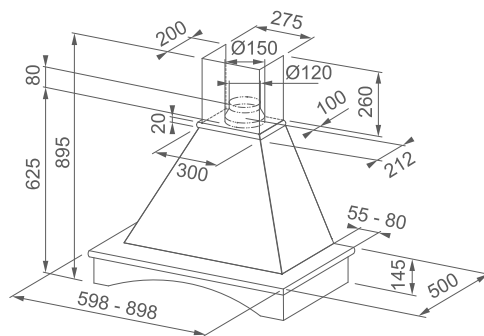
LED LIGHT



ABBINARE SEMPRE ALLA CAPPA WEST UNA DELLE CORNICI A DISPOSIZIONE

CARATTERISTICHE	PRESTAZIONI	ACCESSORI	FINITURA CORNICI
Finitura • Bianco RAL 9010	Velocità 1 2 3	Cod. 112.0067.944 F3 Cartuccia carbone attivo	Cod. 112.0693.760 KIT FRAME ASH 90 C3 Finitura cornice FRASSINO
Comandi Elettromeccanici Slider	Capacità di aspirazione punto IEC 240 330 450	Cod. 112.0544.470 FLL3 Cartuccia carbone attivo Long Lasting	Cod. 112.0693.762 KIT FRAME LIME 90 C2 Finitura cornice TIGLIO
Illuminazione 2 LED	Pressione 220 250 250	Cod. 112.0693.764 KIT FRAME LIME 90 C3 Finitura cornice TIGLIO	(Image of Estetica cornice C3)
Filtro antigrasso Autoportanti lavabili in lavastoviglie	Potenza assorbita 85 95 115	(Image of Estetica cornice C2)	Estetica cornice C2
Ø uscita aria 150 / 120 mm	Rumorosità 53 61 67		
Larghezza 900 mm			
Classe energetica C			

Estetica cornice C3
Finitura Frassino
CORNICE NON INCLUSA



RANCH

RANCH 60 NF cod. 321.0693.748

RANCH 90 NF cod. 321.0693.747



LED LIGHT



ABBINARE SEMPRE ALLA CAPPA RANCH UNA DELLE CORNICI A DISPOSIZIONE

CARATTERISTICHE	PRESTAZIONI	ACCESSORI	FINITURA CORNICI			
Finitura • Bianco RAL 9010	Velocità <table border="1"> <tr> <td>1</td> <td>2</td> <td>3</td> </tr> </table>	1	2	3	Cod. 112.0067.944 F3 Cartuccia carbone attivo	Cod. 112.0693.759 KIT FRAME ASH 60 C3 Finitura cornice FRASSINO
1	2	3				
Comandi Elettromeccanici Slider	Capacità di aspirazione punto IEC <table border="1"> <tr> <td>240</td> <td>330</td> <td>450</td> </tr> </table>	240	330	450	Cod. 112.0544.470 FLL3 Cartuccia carbone attivo Long Lasting	Cod. 112.0693.760 KIT FRAME ASH 90 C3 Finitura cornice FRASSINO
240	330	450				
Illuminazione 2 LED	Pressione <table border="1"> <tr> <td>220</td> <td>250</td> <td>250</td> </tr> </table>	220	250	250		Cod. 112.0693.761 KIT FRAME LIME 60 C2 Finitura cornice TIGLIO
220	250	250				
Filtro antigrasso Autoportanti lavabili in lavastoviglie	Potenza assorbita <table border="1"> <tr> <td>85</td> <td>95</td> <td>115</td> </tr> </table>	85	95	115		Cod. 112.0693.762 KIT FRAME LIME 90 C2 Finitura cornice TIGLIO
85	95	115				
Ø uscita aria 150 / 120 mm	Rumorosità <table border="1"> <tr> <td>53</td> <td>61</td> <td>67</td> </tr> </table>	53	61	67		Cod. 112.0693.763 KIT FRAME LIME 60 C3 Finitura cornice TIGLIO
53	61	67				
Larghezza 600 / 900 mm			Cod. 112.0693.764 KIT FRAME LIME 90 C3 Finitura cornice TIGLIO			
Classe energetica C						

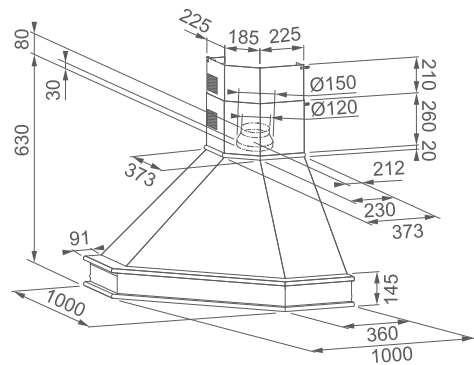


Estetica cornice C3



Estetica cornice C2

Estetica cornice C2
 Finitura Frassino
 CORNICE NON INCLUSA



PARETE

RANCH ANGOLO



RANCH ANGOLO 90 NF cod. 321.0693.746



LED LIGHT



ABBINARE SEMPRE ALLA CAPPA RANCH ANGOLO UNA DELLE CORNICE A DISPOSIZIONE

CARATTERISTICHE	PRESTAZIONI	ACCESSORI	FINITURA CORNICE			
Finitura • Bianco RAL 9010	Velocità <table border="1"> <tr> <td>1</td> <td>2</td> <td>3</td> </tr> </table>	1	2	3	Cod. 112.0067.944 F3 Cartuccia carbone attivo	Cod. 112.0693.765 KIT FRAME ASH CORNER 90 C2 Finitura cornice FRASSINO
1	2	3				
Comandi Elettromeccanici Slider	Capacità di aspirazione punto IEC <table border="1"> <tr> <td>240</td> <td>330</td> <td>450</td> </tr> </table>	240	330	450	Cod. 112.0544.470 FLL3 Cartuccia carbone attivo Long Lasting	Cod. 112.0693.766 KIT FRAME ASH CORNER 90 C3 Finitura cornice FRASSINO
240	330	450				
Illuminazione 2 LED	Pressione <table border="1"> <tr> <td>220</td> <td>250</td> <td>250</td> </tr> </table>	220	250	250		
220	250	250				
Filtro antigrasso Autoportanti lavabili in lavastoviglie	Potenza assorbita <table border="1"> <tr> <td>85</td> <td>95</td> <td>115</td> </tr> </table>	85	95	115		
85	95	115				
Ø uscita aria 150 / 120 mm	Rumorosità <table border="1"> <tr> <td>53</td> <td>61</td> <td>67</td> </tr> </table>	53	61	67		
53	61	67				
Larghezza 900 mm			 Estetica cornice C2			
Classe energetica C			 Estetica cornice C3			



ISOLA

BELLA SILENCE ISOLA	220
CHLOÈ ISOLA	231
CHLOÈ XL ISOLA	235
CORINTHIA ISOLA	225
CYLINDRA ISOLA	227
CYLINDRA ISOLA GLOSS PLUS	226
FOOD SET	238
GLASSY ISOLA	221
KIT MENSOLA	239
STILO COMFORT ISOLA	218
STILO GLASS SMART ISOLA	219
THEA ISOLA	237
T-SHELF	215
T-SHELF EVOLUTION	211
T-LIGHT ISOLA	217

T-SHELF EVOLUTION







T-SHELF







Nero opaco

Titanio opaco

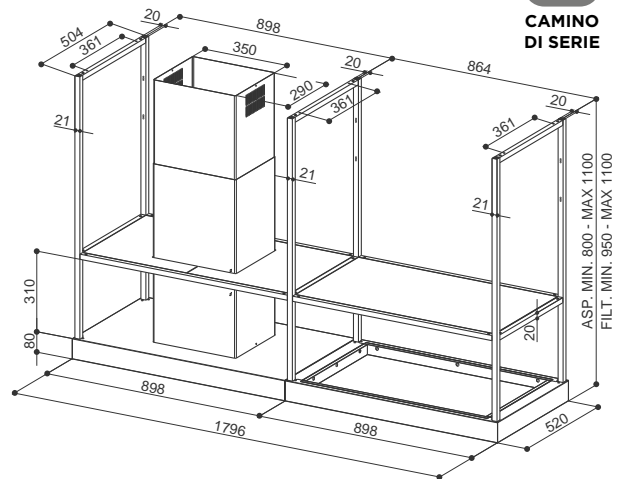


STILE INDUSTRIALE ED ELEGANTE

T-shelf è l'iconica cappa ad isola dallo stile industriale ed elegante. Grazie alla struttura a traliccio, alle esclusive mensole in vetro fumè e alla doppia barra led con regolazione dell'intensità di luce, contribuisce ad arricchire l'ambiente cucina con una soluzione pratica e raffinata.



CAMINO
DI SERIE

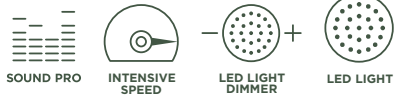


ISOLA

T-SHELF

T-SHELF EV8 BK MATT A180 cod. 325.0606.131

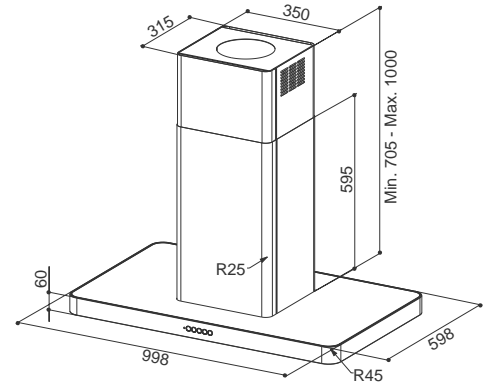
T-SHELF EV8 TITANIUM MATT A180 cod. 325.0617.018



CARATTERISTICHE	PRESTAZIONI	ACCESSORI
Finitura • Nero opaco • Titanio opaco	Velocità 1 2 3 INT	Cod. 112.0157.243 F9 Cartuccia carbone attivo
Comandi Comando rotativo	Capacità di aspirazione punto IEC 290 460 610 710	Cod. 112.0185.276 FLL9 Cartuccia carbone attivo Long Lasting
Illuminazione 2 barre LED	Pressione 390 470 530 540	
Filtro antigrasso Autoportanti lavabili in lavastoviglie	Potenza assorbita 130 165 210 250	
Ø uscita aria 150 / 120 mm	Rumorosità 50 59 66 69	
Larghezza 1800 mm		
Classe energetica B		



Acciaio inox



ISOLA

T-LIGHT ISOLA

T-LIGHT ISOLA EV8+ X A100 cod. 110.0456.264

T-LIGHT ISOLA EV8+ WH MATT A100 cod. 110.0456.265

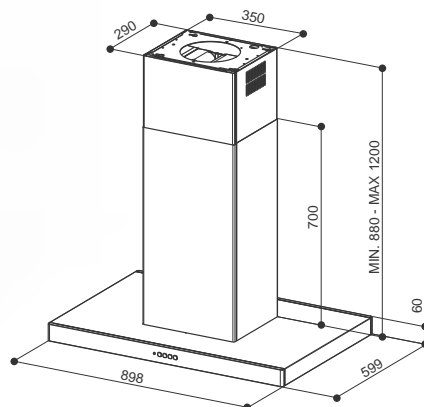


CARATTERISTICHE	PRESTAZIONI	ACCESSORI
Finitura • Acciaio inox • Bianco opaco	Velocità 1 2 3 INT	Cod. 112.0157.243 F9 Cartuccia carbone attivo
Comandi Squarcle touch	Capacità di aspirazione punto IEC 270 410 580 700	Cod. 112.0676.782 Telecomando
Illuminazione LED perimetrale	Pressione 450 510 550 560	Cod. 112.0185.276 FLL9 Cartuccia carbone attivo Long Lasting
Filtro antigrasso Autoportanti lavabili in lavastoviglie	Potenza assorbita 150 200 240 250	Cod. 112.0626.903 Kit Filtrante T-Shape Isola
Ø uscita aria 150 / 120 mm	Rumorosità 50 57 65 68	
Larghezza 1000 mm		
Classe energetica A		

Bianco opaco



Nero opaco



STILO COMFORT ISOLA

STILO COMFORT ISOLA X A90 cod. 325.0618.738

STILO COMFORT ISOLA WH MATT A90 cod. 325.0618.793

STILO COMFORT ISOLA BK MATT A90 cod. 325.0618.792



SOUND PRO



HIGH FILTERING
KIT (optional)



REMOTE BLOWER
(optional)



INTENSIVE SPEED



LED LIGHT



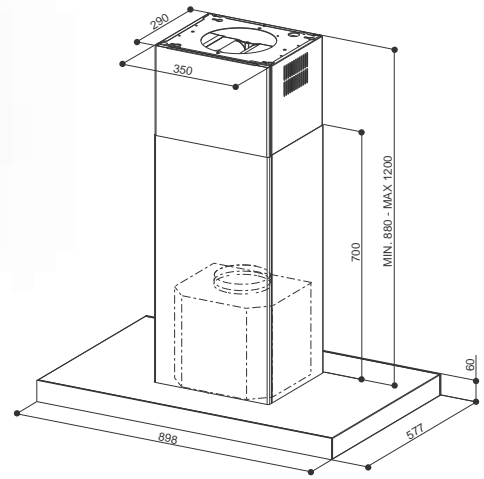
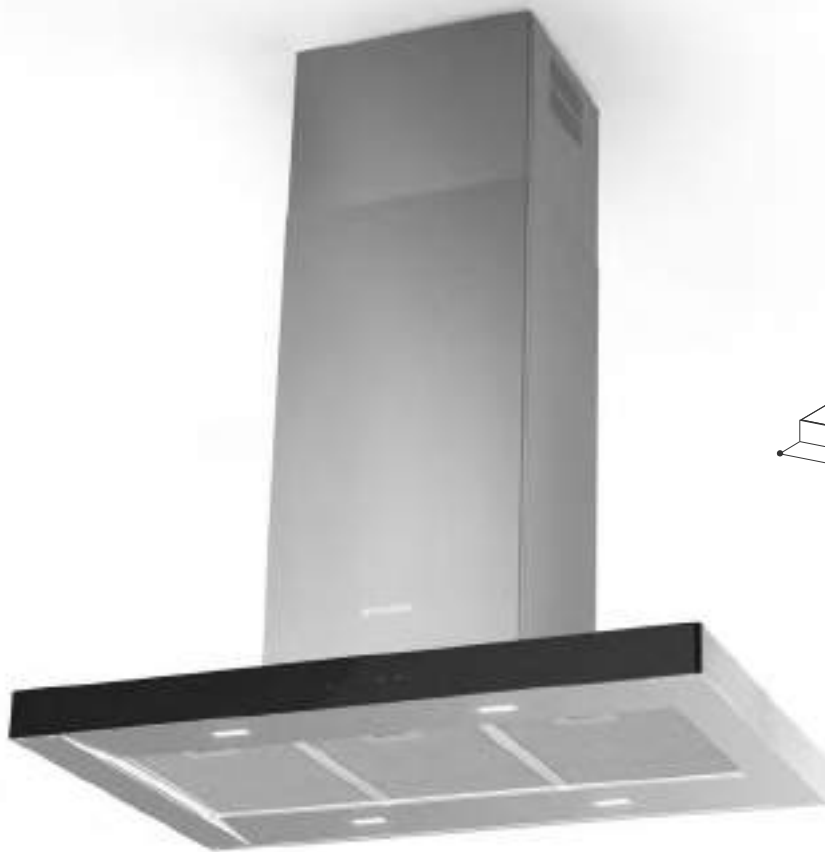
CARATTERISTICHE	PRESTAZIONI	ACCESSORI
Finitura • Acciaio inox • Nero opaco • Bianco opaco	Velocità 1 2 3 INT Capacità di aspirazione punto IEC 290 460 610 710 Pressione 390 470 530 540 Potenza assorbita 130 165 210 250 Rumorosità 50 59 66 69	Cod. 112.0157.243 F9 Cartuccia carbone attivo Cod. 112.0327.007 Kit aspirazione remota ENERGY Cod. 112.0327.631 Kit filtro HFH Cod. 112.0185.276 FLL9 Cartuccia carbone attivo Long Lasting Cod. 112.0626.903 Kit Filtrante T-Shape Isola
Comandi Elettronici		
Illuminazione 4 LED		
Filtro antigrasso Autoportanti lavabili in lavastoviglie		
Ø uscita aria 150 / 120 mm		
Larghezza 900 mm		
Classe energetica B		

Acciaio inox



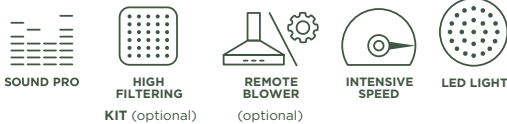
Bianco opaco



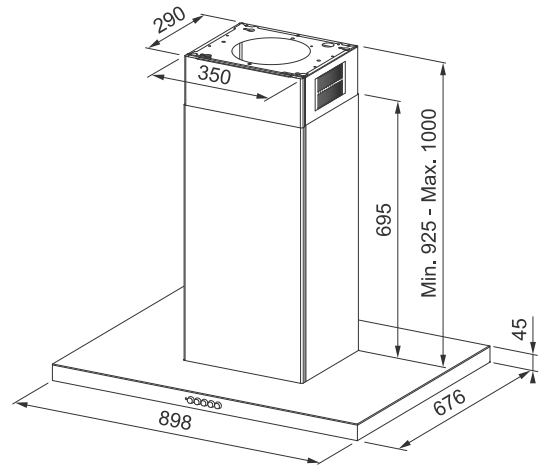


STILO GLASS SMART ISOLA

STILO GLASS SMART ISOLA A90 cod. 325.0618.802



CARATTERISTICHE	PRESTAZIONI	ACCESSORI
Finitura • Acciaio inox / Vetro nero	Velocità 1 2 3 INT	Cod. 112.0157.243 F9 Cartuccia carbone attivo
Comandi Touch control	Capacità di aspirazione punto IEC 290 460 610 710	Cod. 112.0327.007 Kit aspirazione remota ENERGY
Illuminazione 4 LED	Pressione 390 470 530 540	Cod. 112.0327.631 Kit filtro HFH
Filtro antigrasso Autoportanti lavabili in lavastoviglie	Potenza assorbita 130 165 210 250	Cod. 112.0185.276 FLL9 Cartuccia carbone attivo Long Lasting
Ø uscita aria 150 / 120 mm	Rumorosità 50 59 66 69	Cod. 112.0626.903 Kit Filtrante T-Shape Isola
Larghezza 900 mm		
Classe energetica B		

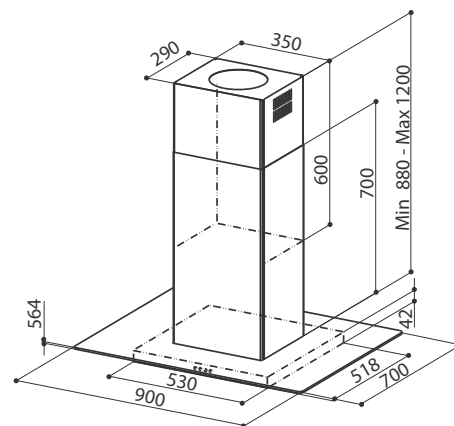


BELLA SILENCE ISOLA

BELLA SILENCE IS. X A90 cod. 325.0658.190



CARATTERISTICHE	PRESTAZIONI	ACCESSORI
Finitura • Acciaio inox	Velocità 1 2 3 INT	Cod. 112.0157.243 F9 Cartuccia carbone attivo
Comandi Squarcle touch	Capacità di aspirazione punto IEC 285 365 470 750	Cod. 112.0676.782 Telecomando
Illuminazione 4 LED	Pressione 450 490 510 560	Cod. 112.0157.268 Kit camino superiore X
Filtro antigrasso Autoportanti inox lavabili in lavastoviglie	Potenza assorbita 180 220 260 310	Cod. 112.0327.007 Kit aspirazione remota ENERGY
Ø uscita aria 150 / 120 mm	Rumorosità 48 53 57 68	Cod. 112.0185.276 FLL9 Cartuccia carbone attivo Long Lasting
Larghezza 900 mm		Cod. 112.0626.903 Kit Filtrante T-Shape Isola
Classe energetica A+		



GLASSY ISOLA

GLASSY ISOLA/SP EV8 X/V NS A90 cod. 325.0617.019



CARATTERISTICHE	PRESTAZIONI	ACCESSORI
Finitura • Acciaio inox / Vetro	Velocità 1 2 3 INT	Cod. 112.0157.243 F9 Cartuccia carbone attivo
Comandi Elettronici	Capacità di aspirazione punto IEC 300 450 600 700	Cod. 112.0157.288 Conf. 1 filtro Baffle (ordinare 2 conf.)
Illuminazione 4 LED	Pressione 390 470 530 540	Cod. 112.0327.007 Kit aspirazione remota ENERGY
Filtro antigrasso Autoportanti lavabili in lavastoviglie	Potenza assorbita 130 165 210 250	Cod. 112.0185.276 FLL9 Cartuccia carbone attivo Long Lasting
Ø uscita aria 150 / 120 mm	Rumorosità 52 61 67 70	Cod. 112.0626.903 Kit Filtrante T-Shape Isola
Larghezza 900 mm		
Classe energetica B		



L'interfaccia comandi, rinnovata per una sempre maggior intuitività e funzionalità, rappresenta un'iconica firma dell'inconfondibile stile Faber

CORINTHIA ISOLA





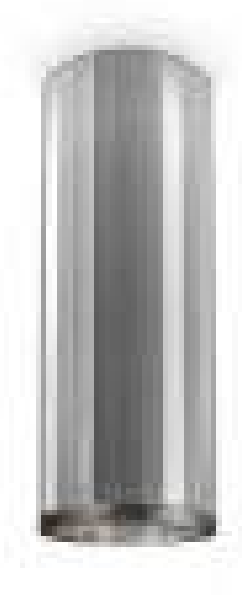
DG MATT/CONCRETE
Grigio scuro opaco/Cemento

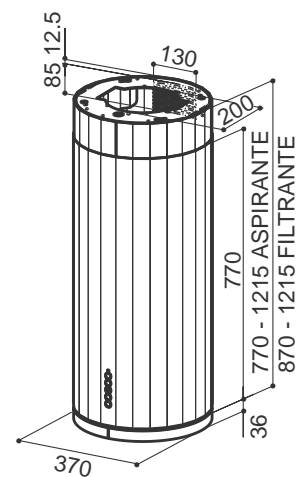


WH MATT/TS
Bianco opaco/Argento tibetano



X/OM
Inox/Peltro





CORINTHIA ISOLA

CORINTHIA ISOLA EV8+ WH MATT/TS A37 cod. 110.0456.219

CORINTHIA ISOLA EV8+ DG MATT/CONCRETE A37 cod. 110.0456.220

CORINTHIA ISOLA EV8+ X/OM A37 cod. 110.0456.261



SOUND PRO



PERIMETER ASPIRATION



INTENSIVE SPEED



REMOTE CONTROL

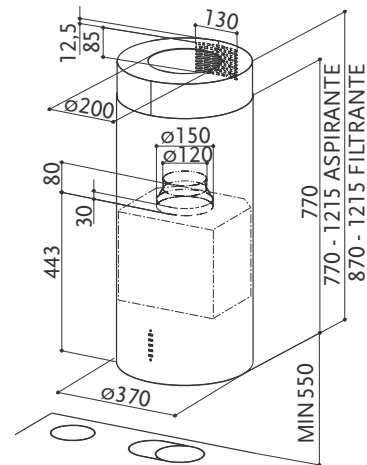
(optional)



LED LIGHT



CARATTERISTICHE	PRESTAZIONI	ACCESSORI
Finitura • Bianco opaco / Argento tibetano • Grigio scuro opaco / Cemento • Inox / Peltro	Velocità 1 2 3 INT Capacità di aspirazione punto IEC 280 400 570 700 Pressione 450 540 580 590 Potenza assorbita 150 200 240 250 Rumorosità 48 56 65 69	Cod. 112.0157.243 F9 Cartuccia carbone attivo Cod. 112.0676.782 Telecomando Cod. 112.0185.276 FLL9 Cartuccia carbone attivo Long Lasting
Comandi Squarclé touch		
Illuminazione Micro LED		
Filtro antigrasso Autoportanti lavabili in lavastoviglie		
Ø uscita aria 150 / 120 mm		
Larghezza 370 mm		
Classe energetica A		



Installare ad una distanza minima dal piano cottura di 55 cm.

CYLINDRA ISOLA GLOSS PLUS

CYLINDRA ISOLA GLOSS PLUS EV8+ WH A37 cod. 335.0492.563



SOUND PRO



REMOTE BLOWER

(optional)



PERIMETER ASPIRATION



INTENSIVE SPEED



FILTER ALARM



REMOTE CONTROL

(optional)

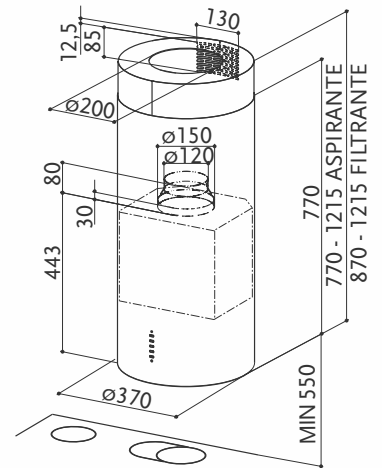


LED LIGHT



CARATTERISTICHE	PRESTAZIONI	ACCESSORI
Finitura • Bianco gloss	Velocità 1 2 3 INT	Cod. 112.0157.243
Comandi Led Elettronici	Capacità di aspirazione punto IEC 280 400 570 700	F9 Cartuccia carbone attivo
Illuminazione Micro LED	Pressione 450 540 580 590	Cod. 112.0676.782
Filtro antigrasso Autoportanti lavabili in lavastoviglie	Potenza assorbita 150 200 240 250	Telecomando
Ø uscita aria 150 / 120 mm	Rumorosità 48 56 65 69	Cod. 112.0327.007
Larghezza 370 mm		Kit aspirazione remota ENERGY
Classe energetica A		Cod. 112.0286.014
		Kit camino superiore WH H990
		Cod. 112.0185.276
		FLL9 Cartuccia carbone attivo Long Lasting





Installare ad una distanza minima dal piano cottura di 55 cm.

ISOLA

CYLINDRA ISOLA

CYLINDRA ISOLA EV8 X A37 ELN cod. 110.0332.308



CARATTERISTICHE	PRESTAZIONI	ACCESSORI
Finitura • Acciaio inox	Velocità 1 2 3 INT	Cod. 112.0157.243 F9 Cartuccia carbone attivo
Comandi Led Elettronici	Capacità di aspirazione punto IEC 290 440 570 660	Cod. 112.0676.782 Telecomando
Illuminazione 2 LED	Pressione 390 460 500 530	Cod. 112.0327.007 Kit aspirazione remota ENERGY
Filtro antigrasso Autoportanti lavabili in lavastoviglie	Potenza assorbita 130 165 210 250	Cod. 112.0157.267 Kit camino superiore X
Ø uscita aria 150 / 120 mm	Rumorosità 46 58 65 68	Cod. 112.0185.276 FLL9 Cartuccia carbone attivo Long Lasting
Larghezza 370 mm		
Classe energetica B		

CHLOÈ ISOLA



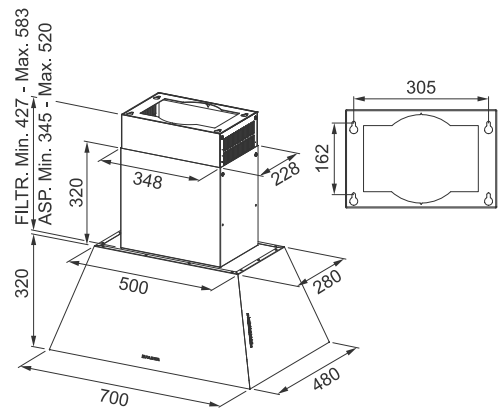


Grigio scuro opaco - DG MATT



Ghisa - CI





CHLOÈ ISOLA

CHLOÈ ISOLA DG MATT A70 cod. 321.0666.589

CHLOÈ ISOLA CI A70 cod. 321.0666.588



CARATTERISTICHE	PRESTAZIONI	ACCESSORI
Finitura • Grigio scuro opaco • Ghisa	Velocità 1 2 3 INT Capacità di aspirazione punto IEC 280 420 600 770 Pressione 450 540 590 600 Potenza assorbita 160 210 275 320 Rumorosità 45 52 61 67	Cod. 112.0157.240 F8 Cartuccia carbone attivo Cod. 112.0676.782 Telecomando Cod. 112.0327.007 Kit aspirazione remota ENERGY Cod. 112.0158.127 FHP8 Cartuccia carbone attivo High Performance Cod. 112.0185.278 FLL8 Cartuccia carbone attivo Long Lasting
Comandi Led Elettronici		
Illuminazione 2 LED		
Filtro antigrasso Autoportanti lavabili in lavastoviglie		
Ø uscita aria 150 /120 mm		
Larghezza 700 mm		
Classe energetica A+		

CHLOÈ XL ISOLA





Grigio country opaco - CG MATT



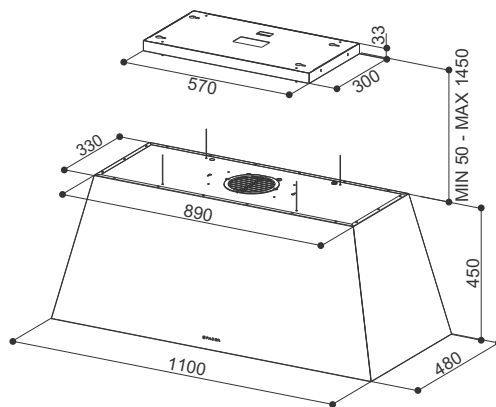
Ghisa - CI



* Modalità aspirante

**LA PERSONALITÀ
INEGUAGLIABILE SI RIFLETTE
NELLA GRANDEZZA.**

Ci sono idee che nascono per dare nuova luce a tutto: colori, sapori, gesti di ogni giorno. Nella superficie opaca del tempo riflettono il concetto di modernità più autentico, e ispirano bellezza mentre infondono un nuovo senso di grandezza. Basta pensare a Chloè XL Isola. È nata per elevare lo sguardo a uno stile più alto, donare all'emozione un respiro più ampio, scoprire un'altra dimensione in tutte le cose.



ISOLA

CHLOÈ XL ISOLA

CHLOÈ XL ISOLA CG MATT F110 cod. 321.0506.537

CHLOÈ XL ISOLA CI F110 cod. 321.0506.538



CARATTERISTICHE	PRESTAZIONI	ACCESSORI
Finitura • Grigio country opaco • Ghisa	Velocità 1 2 3 INT Capacità di aspirazione punto IEC 260 390 510 600	Cod. 112.0157.240 F8 Cartuccia carbone attivo
Comandi Knob elettromeccanici	Pressione 230 370 470 500	Cod. 112.0516.426* Kit camino isola Ghisa
Illuminazione 2 LED	Potenza assorbita 80 105 140 160	Cod. 112.0516.427* Kit camino isola Grigio country opaco
Filtro antigrasso Autoportanti lavabili in lavastoviglie	Rumorosità 52 54 58 62	Cod. 112.0158.127 FHP8 Cartuccia carbone attivo High Performance
Ø uscita aria 150 /120 mm		Cod. 112.0185.278 FLL8 Cartuccia carbone attivo Long Lasting
Larghezza 1100 mm		Cod. 112.0691.642 Kit prolunga cavi
Classe energetica C		

*Necessario per l'installazione in modalità aspirante

Grigio scuro opaco / cornice inox



Grigio scuro opaco / cornice legno rovere



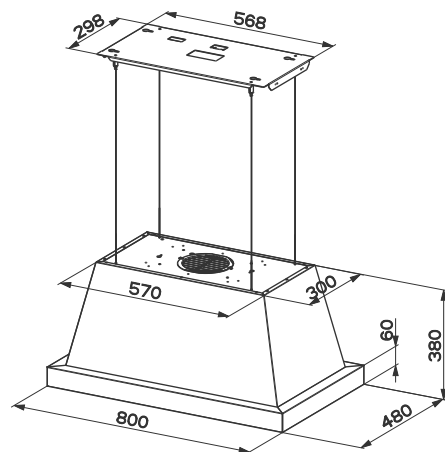
* Modalità aspirante

Bianco opaco / cornice inox



Bianco opaco / cornice legno rovere






THEA ISOLA

THEA ISOLA EV8 WH MATT F80 SC cod. 321.0517.781

THEA ISOLA EV8 DG MATT F80 SC cod. 321.0517.782



ABBINARE SEMPRE ALLA CAPPA THEA ISOLA UNA DELLE CORNICI A DISPOSIZIONE

CARATTERISTICHE	PRESTAZIONI	ACCESSORI	FINITURA CORNICI
Finitura • Bianco opaco • Grigio scuro opaco	Velocità 1 2 3 INT Capacità di aspirazione punto IEC 310 470 620 740 Pressione 390 460 500 530 Potenza assorbita 130 165 210 250 Rumorosità 49 58 64 67	Cod. 112.0157.240 F8 Cartuccia carbone attivo Cod. 112.0516.428* Kit camino isola Bianco opaco Cod. 112.0516.430* Kit camino isola Grigio scuro opaco Cod. 112.0158.127 FHP8 Cartuccia carbone attivo High Performance Cod. 112.0185.278 FLL8 Cartuccia carbone attivo Long Lasting Cod. 112.0691.642 Kit prolunga cavi	Cod. 112.0516.431 Kit cornice inox Thea Isola 800 mm  Cod. 112.0516.432 Kit cornice rovere Thea Isola 800 mm 
Comandi Elettronici			
Illuminazione 2 LED			
Filtro antigrasso Autoportanti lavabili in lavastoviglie			
Ø uscita aria 150 /120 mm			
Larghezza 800 mm			
Classe energetica B			

*Necessario per l'installazione in modalità aspirante



FOOD SET

FOOD SET cod. 112.0524.622

Uno strumento professionale con caratteristiche tecniche di eccellenza ed esclusive, come la base in Krion, realizzata con la **Krion Eco-Active Solid Technology**®.

La nuova tecnologia presente in Krion® Eco-Active risiede nell'immissione in tutto il prodotto di una serie di attivatori, che conferiscono nuove proprietà al Krion® Eco-Active quando vi incide qualsiasi tipo di luce: purificazione dell'aria, potere antibatterico, autopulizia ed eliminazione dei prodotti chimici. E' stato, infatti, possibile eliminare un gran numero di sostanze pericolose per la salute quali pesticidi e disinfestanti presenti nel nostro ambiente e in particolare nei cibi che si consumano.

La base è conformata ad hoc per ospitare il sacchettino lavabile per alimenti e il tagliere in legno massello. 3 accessori d'uso quotidiano diventano una soluzione unica. Per presentare in tavola il pane e i vari accostamenti di salumi, formaggi e frutta con eleganza. Per servire agli ospiti nelle occasioni importanti un aperitivo rustico o un finger food con gusto semplice e chic.

CARATTERISTICHE

Materiale: Base Krion
Finitura: Bianco
Assenza di pori
Proprietà antibatteriche
Materiale ecologico, riciclabile al 100%
Resistenza e durezza
Dimensioni: 440x200x10 mm

MANUTENZIONE

Lavabile in lavastoviglie.
Autopulizia: i liquidi e lo sporco possono essere rimossi dalla superficie del materiale con maggiore facilità e riducendo l'impiego di detersivi. Per lo sporco più resistente e per graffi, passare con spugna da cucina asciutta, leggermente abrasiva.

Materiale: Inserto in legno massello
Finitura: Rovere

MANUTENZIONE ORDINARIA: Lavare con una spugna umida e asciugare con un panno.

MANUTENZIONE STRAORDINARIA: Per nutrire il legno e mantenere vivo il colore passare un panno con alcune gocce di olio da cucina.





KIT MENSOLA

SHELF KIT

KIT MENSOLA ROVERE cod. 112.0527.474

Complemento di grande supporto in cucina: la doppia mensola in legno. Un optional magnificamente abbinabile e capace di unire, con la massima semplicità, la funzione più utile all'estetica più piacevole.

CARATTERISTICHE

Materiale: Legno
Finitura: Rovere
Reggi mensola: A scomparsa
Dimensioni: 600x400x30 mm

MANUTENZIONE ORDINARIA: Per la normale pulizia è sufficiente spolverare il piano con un panno morbido.

MANUTENZIONE STRAORDINARIA: Ogni 2 o 3 mesi la superficie in legno va lucidata con cera d'api che si trova in commercio del colore specifico del legno.

NON utilizzare prodotti detergenti aggressivi, né acqua che a lungo andare può attaccare la verniciature superficiale.



Consigliamo l'abbinamento con le cappe Thea e Thea Isola che hanno la cornice della stessa finitura in legno rovere.





SOSPESSE

BEAT	249
BEAT XL	245
BELLE	253
BELLE PLUS	253
CÈLINE PLUS	257
LYBRA PLUS	264
NEST PLUS	266
PAREO PLUS	265
ODETTE PLUS	261
SOFT CUBE	263
ZOOM PLUS	267

BEAT XL







reddot winner 2023



NEW

Dark Forest

FABER 70
FRANKE'S AIR EXPERT YEARS

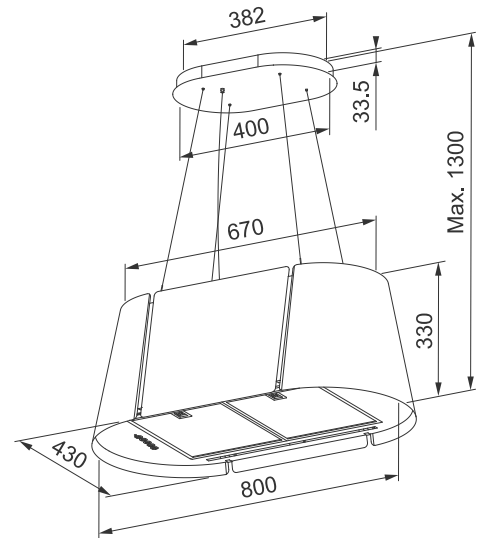
Disponibile da Giugno 2025

Bianco opaco



Nero opaco





Installare ad una distanza minima dal piano cottura di 65 cm.

BEAT XL

BEAT XL WH MATT F80 cod. 345.0709.184

BEAT XL BK MATT F80 cod. 345.0698.955

BEAT XL DF/BK MATT KL F80 cod. 345.0740.253*



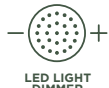
SOUND PRO



INTENSIVE SPEED



REMOTE CONTROL



LED LIGHT DIMMER



CARBONI ATTIVI INCLUSI



LED LIGHT



CARATTERISTICHE	PRESTAZIONI	ACCESSORI
Finitura <ul style="list-style-type: none"> Bianco opaco Nero opaco Dark Forest / Nero opaco 	Velocità 1 2 3 INT Capacità di aspirazione punto IEC 290 420 590 750 Pressione 450 540 600 630 Potenza assorbita 150 200 240 250 Rumorosità 48 55 63 68	Cod. 112.0157.240 F8 Cartuccia carbone attivo Cod. 112.0158.127 FHP8 Cartuccia carbone attivo High Performance Cod. 112.0185.278 FLL8 Cartuccia carbone attivo Long Lasting Cod. 112.0691.642 Kit prolunga cavi
Comandi Soft Touch		
Illuminazione 2 BARRE LED		
Filtro antigrasso Autoportanti lavabili in lavastoviglie		
Ø uscita aria 150 / 120 mm		
Larghezza 800 mm		
Classe energetica A		

BEAT







NEW

Dark Forest

FABER 70
FRANKE'S AIR EXPERT YEARS

Disponibile da Giugno 2025

Acciaio/Nero opaco



Titanio opaco



Nero gloss



Nero opaco



Bianco opaco



Grigio scuro opaco



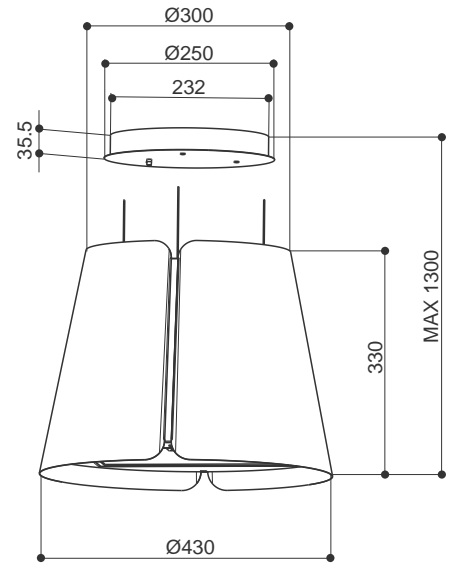
Blu polvere opaco





LINEE GIOVANI ED ESSENZIALI

Beat è un modello di cappa sospesa caratterizzato da linee giovani ed essenziali, composta da due pannelli che si affiancano.



BEAT

- BEAT BK MATT F45** cod. 345.0612.337
- BEAT WH MATT F45** cod. 345.0612.338
- BEAT X/BK MATT F45** cod. 345.0655.177
- BEAT TITANIUM MATT F45** cod. 345.0655.178

- BEAT BK GLOSS F45** cod. 345.0657.025
- BEAT DG MATT F45** cod. 345.0612.339
- BEAT DB MATT F45** cod. 345.0612.340
- BEAT DF/BK MATT F45** cod. 345.0740.252



CARATTERISTICHE	PRESTAZIONI	ACCESSORI
Finitura <ul style="list-style-type: none"> • Bianco opaco • Nero opaco • Grigio scuro opaco • Blu polvere opaco • Acciaio / Nero opaco • Titanio opaco • Nero gloss • Dark Forest / Nero opaco 	Velocità 1 2 3 INT Capacità di aspirazione punto IEC 270 410 580 740 Pressione 450 540 570 580 Potenza assorbita 150 200 240 250 Rumorosità 53 59 66 70	Cod. 112.0157.240 F8 Cartuccia carbone attivo Cod. 112.0158.127 FHP8 Cartuccia carbone attivo High Performance Cod. 112.0185.278 FLL8 Cartuccia carbone attivo Long Lasting Cod. 112.0691.642 Kit prolunga cavi
Comandi Elettronici		
Illuminazione 2 LED		
Filtro antigrasso Autoportanti lavabili in lavastoviglie		
Ø uscita aria 150 mm		
Larghezza 430 mm		
Classe energetica A		

BELLE PLUS



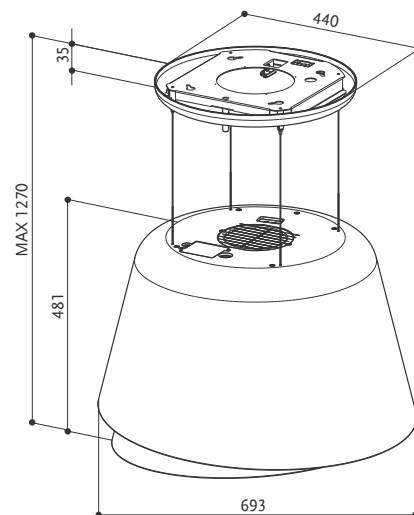


Gold / grigio scuro caldo opaco



LA TECNOLOGIA SBOCCIA IN UN DESIGN UNICO

Belle di nome e di fatto, è caratterizzata da un design che premia un'estetica accattivante ed elegante. Un doppio pannello crea un gioco di volumi che rievocano i petali di un fiore. Disponibile in due raffinate nuance, l'originale asimmetria rende inconfondibile la cappa dotata del sistema Up & Down e della tecnologia che ha reso Faber un punto di riferimento nel mondo dell'aria.



BELLE PLUS



BELLE PLUS GOLD/WARM DG MATT KL cod. 345.0541.068

BELLE

BELLE GOLD/WARM DG MATT KL cod. 345.0541.066

SOSPENSE



AIRLANE



K-LINK



SOUND PRO



PERIMETER ASPIRATION



INTENSIVE SPEED



DELAY 30



HOUR 24



REMOTE CONTROL



CARBONI ATTIVI INCLUSI



LED LIGHT



(optional)

CARATTERISTICHE	PRESTAZIONI	ACCESSORI
Finitura • Gold / Grigio scuro caldo opaco	Velocità 1 2 3 INT Capacità di aspirazione punto IEC 240 370 510 620 Pressione 410 490 550 560 Potenza assorbita 150 200 240 250 Rumorosità 46 53 61 65	Cod. 112.0157.240 F8 Cartuccia carbone attivo Cod. 112.0158.127 FHP8 Cartuccia carbone attivo High Performance Cod. 112.0185.278 FLL8 Cartuccia carbone attivo Long Lasting Cod. 112.0542.875 Kit airline aspirante Cod. 112.0691.642 Kit prolunga cavi (solo per modello BELLE)
Comandi Touch control		
Illuminazione LED perimetrale		
Filtro antigrasso Autoportanti lavabili in lavastoviglie		
Ø uscita aria 150 mm		
Larghezza 695 mm		
Classe energetica A		

CÈLINE PLUS





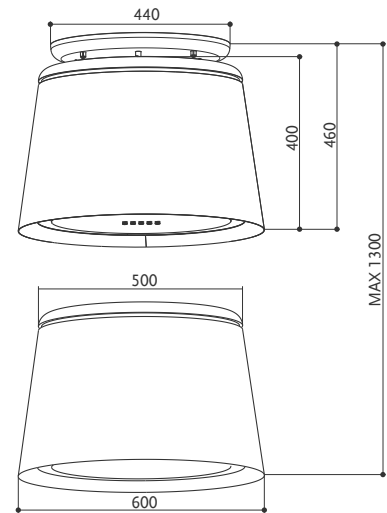
Bianco caldo / Grigio country opaco



Celine con Kit aspirante
Airlane optional

LA CAPPA CONICA, UN CLASSICO CONTEMPORANEO

Una sottile riga in acciaio esalta la parte superiore di questa cappa dalla forma a cono, disponibile anche in una diversa finitura della parte inferiore. Cèline è caratterizzata da un design essenziale e contemporaneo reso prezioso anche dalla tecnologia Up& Down. Si eleva verso il soffitto quando non serve, per discendere in scena ogni volta che le sue straordinarie performance sono richieste. Country grey matt e warm white le calde nuance fra cui scegliere.



CÈLINE PLUS

CÈLINE PLUS WW/CG MATT KL cod. 345.0541.064



CARATTERISTICHE	PRESTAZIONI	ACCESSORI
Finitura • Bianco caldo / Grigio country opaco	Velocità 1 2 3 INT	Cod. 112.0157.240
Comandi Touch control	Capacità di aspirazione punto IEC 240 370 510 620	F8 Cartuccia carbone attivo
Illuminazione LED perimetrale	Pressione 410 490 550 560	Cod. 112.0158.127
Filtro antigrasso Autoportanti lavabili in lavastoviglie	Potenza assorbita 150 200 240 250	FHP8 Cartuccia carbone attivo High Performance
Ø uscita aria 150 mm	Rumorosità 46 53 61 65	Cod. 112.0185.278
Larghezza 600 mm		FLL8 Cartuccia carbone attivo Long Lasting
Classe energetica A		Cod. 112.0542.875 Kit airline aspirante

ODETTE PLUS





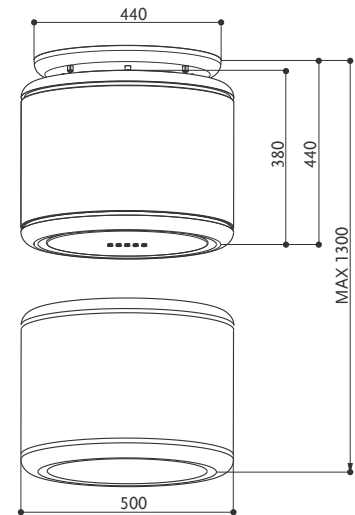
Nero opaco



Odette con Kit aspirante
Airlane optional

UN CILINDRO PIENO DI TECNOLOGIA

Il perfetto cilindro che racchiude la tecnologia di Odette è pronto a donare allo spazio che la ospita un inconfondibile tocco di design contemporaneo. Il movimento Up&Down rende la cappa discreta, funzionale, sempre in linea con le necessità di ogni giorno.



ODETTE PLUS

ODETTE PLUS BK MATT KL cod. 345.0541.053



CARATTERISTICHE	PRESTAZIONI	ACCESSORI
Finitura • Nero opaco	Velocità 1 2 3 INT	Cod. 112.0157.240
Comandi Touch control	Capacità di aspirazione punto IEC 240 370 510 620	F8 Cartuccia carbone attivo
Illuminazione LED perimetrale	Pressione 410 490 550 560	Cod. 112.0158.127
Filtro antigrasso Autoportanti lavabili in lavastoviglie	Potenza assorbita 150 200 240 250	FHP8 Cartuccia carbone attivo High Performance
Ø uscita aria 150 mm	Rumorosità 46 53 61 65	Cod. 112.0185.278
Larghezza 500 mm		FLL8 Cartuccia carbone attivo Long Lasting
Classe energetica A		Cod. 112.0542.875 Kit airline aspirante

Nero Ingo



Bianco Kos

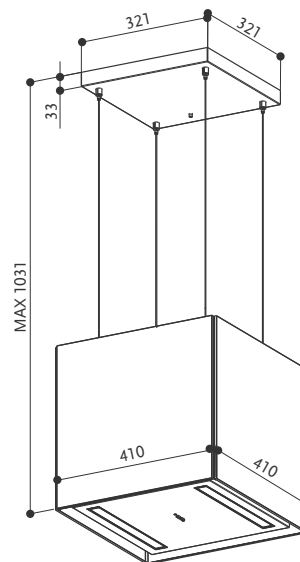


Grigio Londra



SUPERFICIE TOUCH&FEEL CON FENIX

SOFT CUBE La soluzione a lampadario dalla forma geometrica Soft Cube è rivestita in Fenix®, un materiale hi-tech dalle caratteristiche uniche che lo rendono morbido al tatto, con effetto “seta”, anti-impronta e idrorepellente. Molto facile da pulire, si integra perfettamente negli ambienti cucina moderni ed eleganti



SOFT CUBE

SOFT CUBE BIANCO KOS F40 cod. 345.0607.586

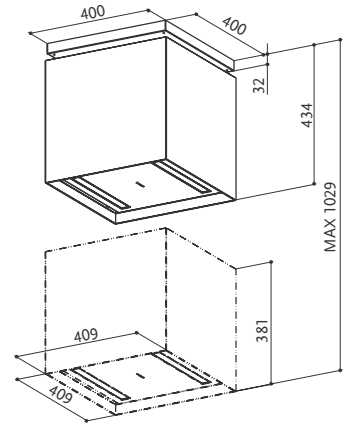
SOFT CUBE GRIGIO LONDRA F40 cod. 345.0607.589

SOFT CUBE NERO INGO F40 cod. 345.0607.590



CARATTERISTICHE	PRESTAZIONI	ACCESSORI
Finitura • FENIX NTM Grigio Londra • FENIX NTM Bianco Kos • FENIX NTM Nero Ingo	Velocità 1 2 3 INT Capacità di aspirazione punto IEC 280 400 570 700 Pressione 450 540 580 590 Potenza assorbita 150 200 240 250 Rumorosità 48 56 64 68	Cod. 112.0157.240 F8 Cartuccia carbone attivo Cod. 112.0158.127 FHP8 Cartuccia carbone attivo High Performance Cod. 112.0185.278 FLL8 Cartuccia carbone attivo Long Lasting Cod. 112.0691.642 Kit prolunga cavi
Comandi Elettronici		
Illuminazione 2 LED		
Filtro antigrasso Autoportanti lavabili in lavastoviglie		
Ø uscita aria 150 mm		
Larghezza 409 mm		
Classe energetica A		

Acciaio inox / Vetro



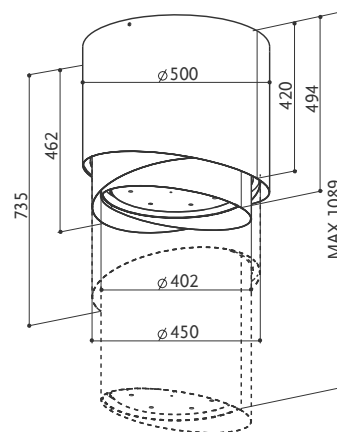
LYBRA PLUS

LYBRA PLUS KL cod. 110.0255.507



CARATTERISTICHE	PRESTAZIONI	ACCESSORI
Finitura • Acciaio inox / Vetro	Velocità 1 2 3 INT	Cod. 112.0157.240
Comandi Elettronici	Capacità di aspirazione punto IEC 280 400 570 700	F8 Cartuccia carbone attivo
Illuminazione 2 LED	Pressione 450 540 580 590	Cod. 112.0158.127
Filtro antigrasso Autoportanti lavabili in lavastoviglie	Potenza assorbita 150 200 240 250	FHP8 Cartuccia carbone attivo High Performance
Ø uscita aria 150 mm	Rumorosità 48 56 64 68	Cod. 112.0169.216
Larghezza 409 mm		Kit aspirante F-LIGHT
Classe energetica A		Cod. 112.0185.278 FLL8 Cartuccia carbone attivo Long Lasting

Acciaio inox



PAREO PLUS

PAREO PLUS KL cod. 345.0492.593

PAREO PLUS TIBETAN SILVER KL cod. 345.0492.594



UP & DOWN



K-LINK



SOUND PRO



PERIMETER ASPIRATION



INTENSIVE SPEED



DELAY 30



HOUR 24



REMOTE CONTROL




CARBONI ATTIVI INCLUSI



LED LIGHT



CARATTERISTICHE	PRESTAZIONI	ACCESSORI
Finitura • Acciaio inox • Argento tibetano	Velocità 1 2 3 INT - Capacità di aspirazione punto IEC 260 400 560 670 Pressione 450 510 550 580 Potenza assorbita 150 200 240 250 Rumorosità 50 58 64 69	Argento tibetano 
Comandi Elettronici		
Illuminazione Micro LED		
Filtro antigrasso Autoportanti lavabili in lavastoviglie		
Ø uscita aria 150 mm		
Larghezza 500 mm		
Classe energetica A		

Il modello è fornito esclusivamente in modalità aspirante



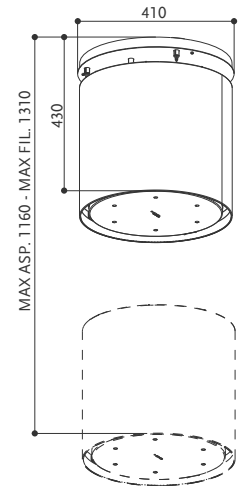
NEST PLUS

NEST PLUS KL cod. 345.0492.592

KIT 6 LED G9 2,5 W cod. 112.0505.117



CARATTERISTICHE	PRESTAZIONI	ACCESSORI
Finitura • Acciaio inox / Vetro	Velocità 1 2 3 INT	Cod. 112.0157.240
Comandi Elettronici	Capacità di aspirazione punto IEC 260 400 560 670	F8 Cartuccia carbone attivo
Illuminazione Micro LED	Pressione 450 510 550 580	Cod. 112.0158.127
Filtro antigrasso Autoportanti lavabili in lavastoviglie	Potenza assorbita 150 200 240 250	FHP8 Cartuccia carbone attivo High Performance
Ø uscita aria 150 mm	Rumorosità 50 58 64 69	Cod. 112.0505.117 Kit 6 LED G9 2,5 W
Larghezza 860 mm		Cod. 112.0169.216 Kit aspirante F-LIGHT
Classe energetica A		Cod. 112.0185.278 FLL8 Cartuccia carbone attivo Long Lasting



ZOOM PLUS

ZOOM PLUS cod. 345.0492.568



CARATTERISTICHE	PRESTAZIONI	ACCESSORI
Finitura • Acciaio inox	Velocità 1 2 3 INT	Cod. 112.0157.240
Comandi Elettronici	Capacità di aspirazione punto IEC 260 400 560 670	F8 Cartuccia carbone attivo
Illuminazione Micro LED	Pressione 450 510 550 580	Cod. 112.0158.127
Filtro antigrasso Autoportanti lavabili in lavastoviglie	Potenza assorbita 150 200 240 250	FHP8 Cartuccia carbone attivo High Performance
Ø uscita aria 150 mm	Rumorosità 50 58 64 69	Cod. 112.0169.216
Larghezza 400 mm		Kit aspirante F-LIGHT
Classe energetica A		Cod. 112.0185.278
		FLL8 Cartuccia carbone attivo Long Lasting



PIANI INDUZIONE

FBH32	277
FBH64	276
FCH64	275
FCH84	274
FCH95	272
FCH SLIM 94	273

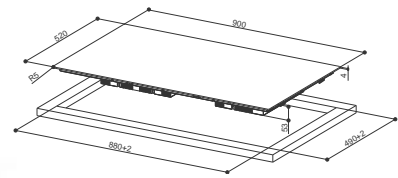
FCH84



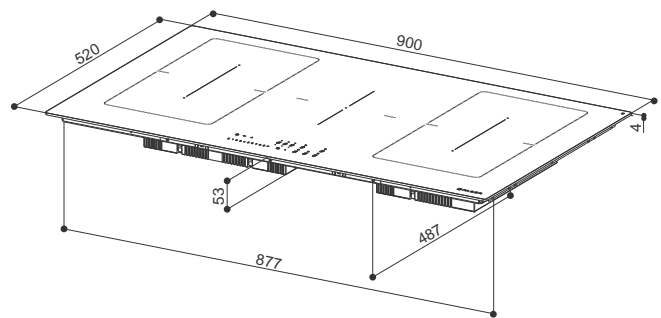
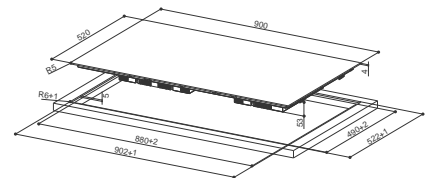




INSTALLAZIONE STANDARD



INSTALLAZIONE FILO TOP



FCH95

FCH 95 BK KL cod. 108.0604.943



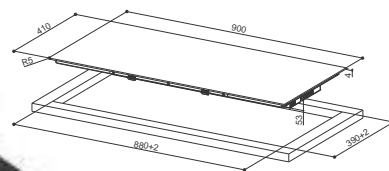
HOOD&HOB

CARATTERISTICHE	FUNZIONI	POTENZA ZONA COTTURA
Finitura • Vetro nero	Collegamento K-Link con cappa* Si	1 Zona cottura 2100 W 3000 W Booster 210x190
Dimensioni prodotto LxP (mm) 900x520	Funzione Flexi Si (2 zone)	2 Zona cottura 2100 W 3000 W Booster 210x190
Aree induzione 5	Funzione cottura intensiva Si	3 Zona cottura 2300 W 3000 W Booster Ø 200
Comandi Slider Touch a 9 livelli	Blocco bambini Si	4 Zona cottura 2100 W 3000 W Booster 210x190
Potenza (W) 7400	Timer Si	5 Zona cottura 2100 W 3000 W Booster 210x190
Voltaggio (V) 220/240	Funzione pausa Si	
Frequenza (HZ) 50/60	Protezione spegnimento Si	
	Riscaldamento rapido automatico Si	
	Sistema rilevamento pentole Si	
	Indicazione calore residuo Si	
	Limitazione potenza assorbita 2500w/ 3000w/ 3500w/ 4000w/ 5000w/ 6000w/ full	

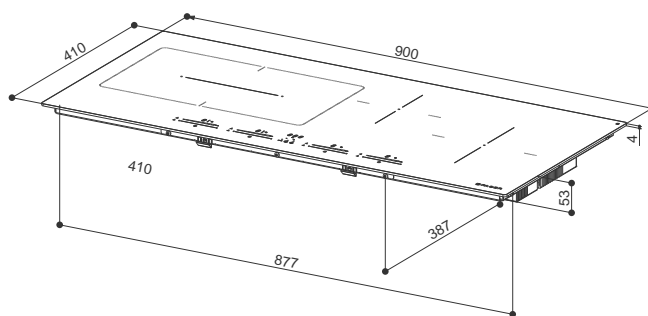
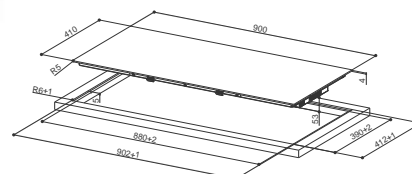
*Richiede una cappa Faber con funzione K-Link



INSTALLAZIONE STANDARD



INSTALLAZIONE FILO TOP



FCH SLIM 94

FCH SLIM 94 BK KL cod. 108.0604.942



HOOD&HOB

CARATTERISTICHE	FUNZIONI	POTENZA ZONA COTTURA
Finitura • Vetro nero	Collegamento K-Link con cappa* Si	1 Zona cottura 2100 W 3000 W Booster 210x190
Dimensioni prodotto LxP (mm) 900x410	Funzione Flexi Si	2 Zona cottura 2100 W 3000 W Booster 210x190
Aree induzione 4	Funzione cottura intensiva Si	3 Zona cottura 1400 W 2100 W Booster Ø 160
Comandi Multi-Slider Touch a 9 livelli	Blocco bambini Si	4 Zona cottura 2300 W 3000 W Booster Ø 200
Potenza (W) 7400	Timer Si	
Voltaggio (V) 220/240	Funzione pausa Si	
Frequenza (HZ) 50/60	Protezione spegnimento Si	
	Riscaldamento rapido automatico Si	
	Sistema rilevamento pentole Si	
	Indicazione calore residuo Si	
	Limitazione potenza assorbita 2500w/ 3000w/ 3500w/ 4000w/ 5000w/ 6000w/ full	

*Richiede una cappa Faber con funzione K-Link

NEW

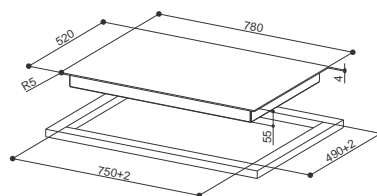
FABER 70
FRANKE'S AIR EXPERT YEARS

Dark Forest

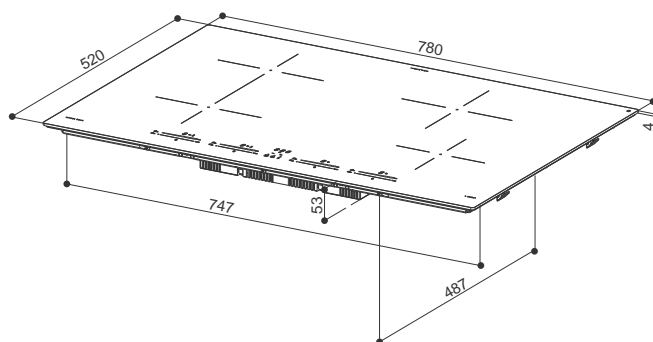
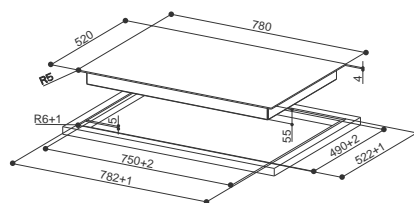
Disponibile da Giugno 2025



INSTALLAZIONE STANDARD



INSTALLAZIONE FILO TOP



FCH84

FCH 84 BK KL cod. 108.0604.935

FCH 84 DF KL cod. 108.0740.871



K-LINK



POWER MANAGEMENT



FLEXI ZONE



BOOST



TIMER

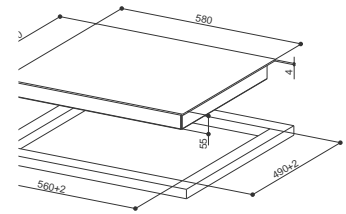
HOOD&HOB

CARATTERISTICHE	FUNZIONI	POTENZA ZONA COTTURA
Finitura • Vetro nero • Vetro Dark Forest	Collegamento K-Link con cappa* Si	1 Zona cottura 2100 W 3000 W Booster 210x190
Dimensioni prodotto LxP (mm) 780x520	Funzione Flexi Si	2 Zona cottura 2100 W 3000 W Booster 210x190
Aree induzione 4	Funzione cottura intensiva Si	3 Zona cottura 2300 W 3000 W Booster Ø 200
Comandi Slider Touch a 9 livelli	Blocco bambini Si	4 Zona cottura 1400 W 2100 W Booster Ø 160
Potenza (W) 7400	Timer Si	Vetro nero
Voltaggio (V) 220/240	Funzione pausa Si	
Frequenza (HZ) 50/60	Riscaldamento rapido automatico Si	
	Sistema rilevamento pentole Si	
	Indicazione calore residuo Si	
	Limitazione potenza assorbita 2500w/ 3000w/ 3500w/ 4000w/ 5000w/ 6000w/ full	

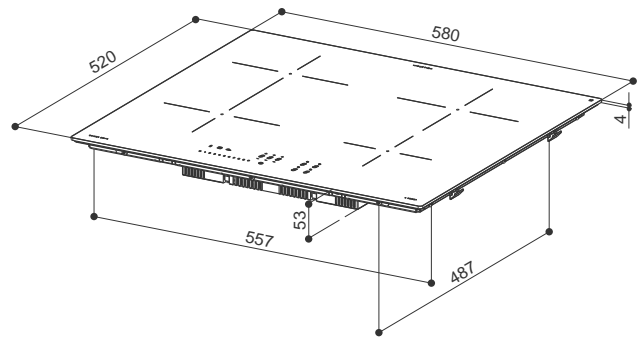
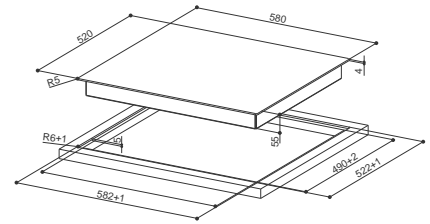
*Richiede una cappa Faber con funzione K-Link



INSTALLAZIONE STANDARD



INSTALLAZIONE FILO TOP



FCH64

FCH 64 BK KL cod. 108.0604.933



HOOD&HOB

CARATTERISTICHE	FUNZIONI	POTENZA ZONA COTTURA
Finitura • Vetro nero	Collegamento K-Link con cappa* Si	1 Zona cottura 2100 W / 3000 W Booster 210x190
Dimensioni prodotto LxP (mm) 580x520	Funzione Flexi Si	2 Zona cottura 2100 W / 3000 W Booster 210x190
Aree induzione 4	Funzione cottura intensiva Si	3 Zona cottura 2300 W / 3000 W Booster Ø 200
Comandi Slider Touch control	Blocco bambini Si	4 Zona cottura 1400 W / 1850 W Booster Ø 145
Potenza (W) 7400	Timer Si	
Voltaggio (V) 220/240	Funzione pausa Si	
Frequenza (HZ) 50/60	Protezione spegnimento Si	
	Riscaldamento rapido automatico Si	
	Sistema rilevamento pentole Si	
	Indicazione calore residuo Si	
	Limitazione potenza assorbita 2500w/ 3000w/ 3500w/ 4000w/ 5000w/ 6000w/ full	

*Richiede una cappa Faber con funzione K-Link

NEW

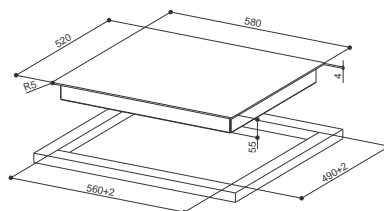
FABER 70
FRANKE'S AIR EXPERT YEARS

Dark Forest

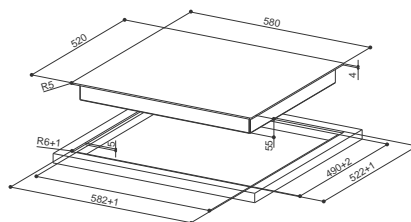
Disponibile da Giugno 2025



INSTALLAZIONE STANDARD



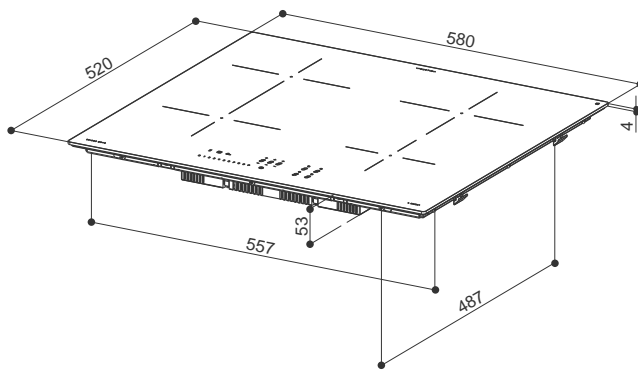
INSTALLAZIONE FILO TOP



FBH64

FBH 64 BK FFI cod. 108.0604.932

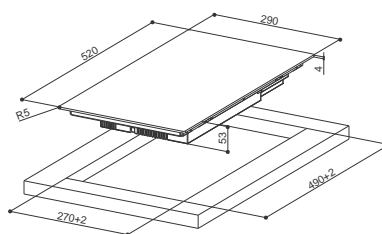
FBH 64 DF cod. 108.0740.800



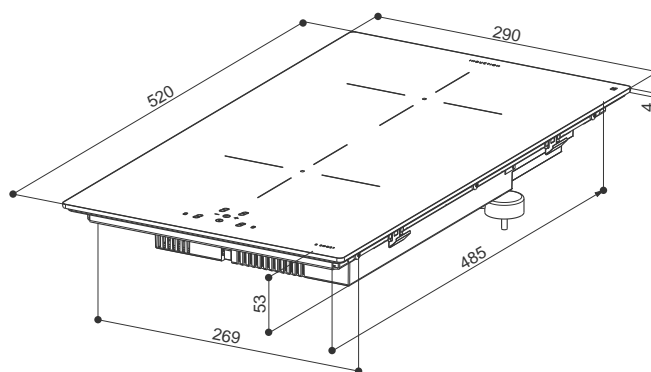
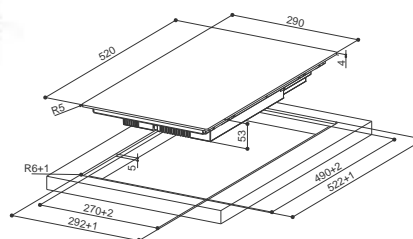
CARATTERISTICHE	FUNZIONI	POTENZA ZONA COTTURA
Finitura • Vetro nero • Vetro Dark Forest	Collegamento K-Link con cappa No	1 Zona cottura 1400 W 2100 W Booster Ø 160
Dimensioni prodotto LxP (mm) 580x520	Funzione Flexi No	2 Zona cottura 1400 W 2100 W Booster Ø 160
Aree induzione 4	Funzione cottura intensiva Si	3 Zona cottura 2300 W 3000 W Booster Ø 200
Comandi Touch a 9 livelli	Blocco bambini Si	4 Zona cottura 1400 W 1850 W Booster Ø 145
Potenza (W) 7400	Timer Si	Vetro nero
Voltaggio (V) 220/240	Funzione pausa No	
Frequenza (HZ) 50/60	Protezione spegnimento Si	
	Riscaldamento rapido automatico No	
	Sistema rilevamento pentole Si	
	Indicazione calore residuo Si	
	Limitazione potenza assorbita 2500w/ 3000w/ 3500w/ 4000w/ 5000w/ 6000w/ full	



INSTALLAZIONE STANDARD



INSTALLAZIONE FILO TOP



FBH32

FBH 32 BK FFI cod. 108.0604.931



CARATTERISTICHE	FUNZIONI	POTENZA ZONA COTTURA
Finitura • Vetro nero	Collegamento K-Link con cappa No	1 Zona cottura 1400 W 2100 W Booster Ø 160 2 Zona cottura 1400 W 2100 W Booster Ø 160
Dimensioni prodotto LxP (mm) 290x520	Funzione Flexi No	
Aree induzione 2	Funzione cottura intensiva Si	
Comandi Touch a 9 livelli	Blocco bambini Si	
Potenza (W) 3700	Timer Si	
Voltaggio (V) 220/240	Funzione pausa No	
Frequenza (HZ) 50/60	Protezione spegnimento Si	
	Riscaldamento rapido automatico No	
	Sistema rilevamento pentole Si	
	Indicazione calore residuo Si	
	Limitazione potenza assorbita 1500W/ 2000W/ 2500W/ 3000W/ 3500W/ full	



CEILING

HEAVEN 2.0	307
HEAVEN 2.0 FLAT	306
HEAVEN AIR	301
HEAVEN BRIGHT	299
HEAVEN DUAL LIGHT	295
HEAVEN GLASS 2.0 FLAT	306
HEAVEN LIGHT PRO	305
HEAVEN PEARL WHITE	291
HIGH-LIGHT	286
INSIDE UP	283
SKYPAD 2.0	287

INSIDE UP







reddot
winner
2021

Acciaio inox

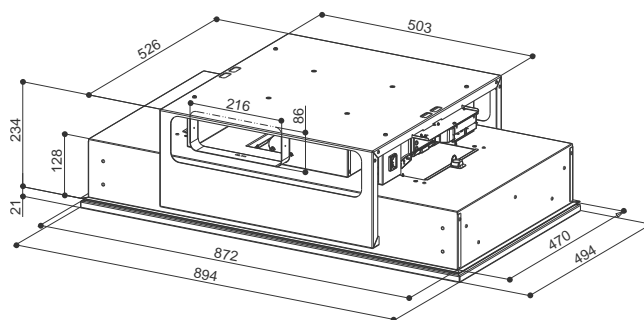


Bianco opaco



STILE ICONICO E ESSENZIALE

Il design iconico e distintivo trasforma la cappa a soffitto Inside-up in un prezioso elemento di arredo, in grado di arricchire ogni ambiente grazie all'esclusiva lampada con regolazione della temperatura del bianco.



INSIDE UP

INSIDE UP IX KL A90 cod. 305.0615.739

INSIDE UP WH KL A90 cod. 305.0615.740



K-LINK



PERIMETER ASPIRATION



INTENSIVE SPEED



DELAY 30



HOUR 24



FILTER ALARM



REMOTE CONTROL



TUNABLE WHITE



LED LIGHT



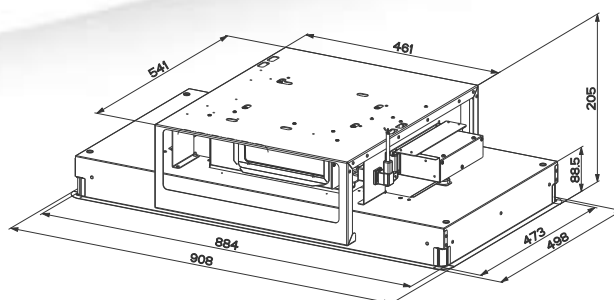
CARATTERISTICHE	PRESTAZIONI	ACCESSORI
Finitura • Bianco opaco • Acciaio inox	Velocità 1 2 3 INT	Cod. 112.0471.608
Comandi Touch control	Capacità di aspirazione punto IEC 330 490 600 700	F18-90 Cartuccia carbone attivo
Illuminazione LED perimetrale	Pressione 150 310 510 700	
Filtro antigrasso Autoportanti lavabili in lavastoviglie	Potenza assorbita 30 65 115 145	
Ø uscita aria 150 / 120 mm	Rumorosità 56 65 70 73	
Larghezza 900 mm		
Classe energetica B		

HIGH-LIGHT





Nero opaco



HIGH-LIGHT

HIGH-LIGHT X KL A91/2 cod. 350.0663.962

HIGH-LIGHT BK MATT KL A91/2 cod. 350.0663.963

HIGH-LIGHT WH MATT KL A91/2 cod. 350.0663.964



K-LINK



BRUSHLESS



PERIMETER ASPIRATION



INTENSIVE SPEED



DELAY 30



HOUR 24



FILTER ALARM



REMOTE CONTROL



LED LIGHT



CARATTERISTICHE	PRESTAZIONI	ACCESSORI
Finitura • Acciaio inox • Bianco opaco • Nero opaco	Velocità 1 2 3 INT Capacità di aspirazione punto IEC 165 350 490 700 Pressione 40 150 320 700 Potenza assorbita 10 30 65 145 Rumorosità 40 58 65 72	Cod. 112.0471.608 F18-90 Cartuccia carbone attivo
Comandi Led Elettronici		
Illuminazione LED perimetrale		
Filtro antigrasso Autoportanti lavabili in lavastoviglie		
Ø uscita aria 220 x 90 mm		
Larghezza 910 mm		
Classe energetica A+		

Acciaio inox

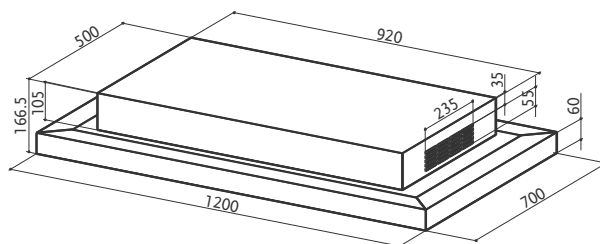


Bianco opaco





Modello non incassato nel soffitto



SKYPAD 2.0

SKYPAD 2.0 X/WH F120 cod. 110.0479.462



BRUSHLESS



PERIMETER ASPIRATION



INTENSIVE SPEED



DELAY 30



REMOTE CONTROL



CARBONI ATTIVI INCLUSI



LED LIGHT

CARATTERISTICHE	PRESTAZIONI	ACCESSORI
Finitura • Acciaio inox / Vetro bianco	Velocità 1 2 3 INT	Cod. 112.0329.928
Comandi Led Elettronici	Capacità di aspirazione punto IEC 440 600 780 850	FHP14 Cartuccia carbone attivo High Performance
Illuminazione 2 LED	Pressione* - - - -	
Filtro antigrasso Autoportanti lavabili in lavastoviglie	Potenza assorbita 60 90 140 180	
Ø uscita aria -	Rumorosità 57 64 70 72	
Larghezza 1200 mm		
Classe energetica - *		
Motori 2		

* Dato non dichiarato perché il modello è fornito esclusivamente in modalità filtrante.

HEAVEN PEARL WHITE

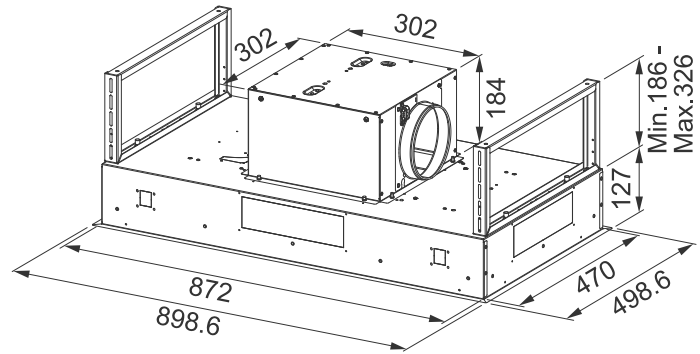






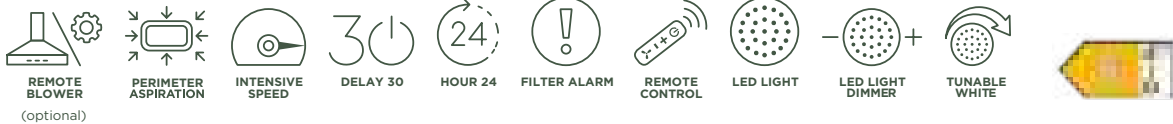
IL FASCINO DI UN DESIGN ESSENZIALE

La nuova Heaven Pearl White è una cappa invisibile con illuminazione perimetrale che aggiungerà un tocco extra di funzionalità e comfort visivo, creando al contempo un ambiente accogliente e privo di ingombri.



HEAVEN PEARL WHITE NEW

HEAVEN PEARL WHITE A90 cod. 350.0731.514



CARATTERISTICHE	PRESTAZIONI	ACCESSORI
Finitura • Bianco Opaco NCS S 500 N	Velocità 1 2 3 INT <hr/> Capacità di aspirazione punto IEC 280 420 590 760 <hr/> Pressione 470 550 590 600 <hr/> Potenza assorbita 150 200 240 250 <hr/> Rumorosità 49 59 67 70	Cod. 112.0157.240 F8 Cartuccia carbone attivo <hr/> Cod. 112.0158.127 FHP8 Cartuccia carbone attivo High Performance <hr/> Cod. 112.0185.278 FLL8 Cartuccia carbone attivo Long Lasting <hr/> Cod. 112.0327.007 Kit aspirazione remota ENERGY
Comandi Led Elettronici		
Illuminazione LED Perimetrale		
Filtro antigrasso Autoportanti lavabili in lavastoviglie		
Ø uscita aria 150 / 120 mm		
Larghezza 900 mm		
Classe energetica B		

HEAVEN DUAL LIGHT



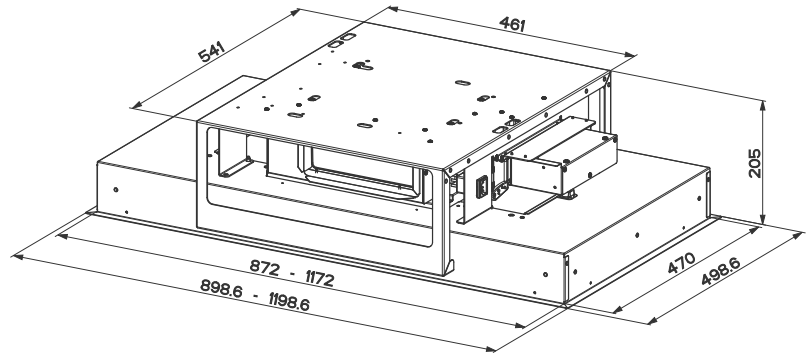


Vetro bianco



Acciaio inox





HEAVEN DUAL LIGHT

HEAVEN DUAL LIGHT A90 G/WH FLAT cod. 350.0679.874
 HEAVEN DUAL LIGHT A90 X FLAT cod. 350.0679.875
 HEAVEN DUAL LIGHT A120 G/WH FLAT cod. 350.0679.876



CARATTERISTICHE	PRESTAZIONI	ACCESSORI
Finitura • Vetro bianco • Acciaio inox	Velocità 1 2 3 INT BOOST	Cod. 112.0471.608
Comandi Led Elettronici	Capacità di aspirazione punto IEC 200 350 400 520 720	F18-90 Cartuccia carbone attivo
Illuminazione 2 LED	Pressione 190 500 520 530 540	
Filtro antigrasso Autoportanti lavabili in lavastoviglie	Potenza assorbita 15 60 85 220 250	
Ø uscita aria 150 mm	Rumorosità 43 56 59 65 72	
Larghezza 900 / 1200 mm		
Classe energetica A+		

HEAVEN BRIGHT



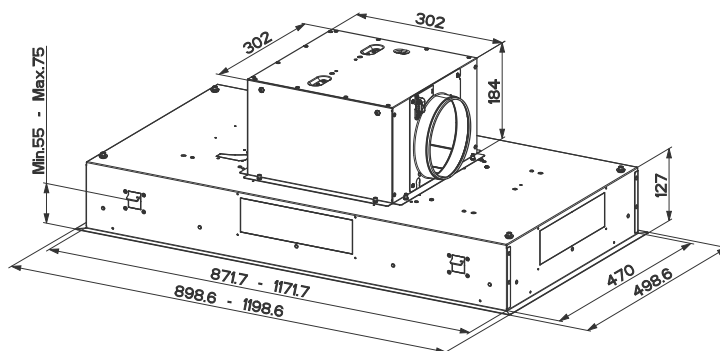


Acciaio inox



Vetro bianco





HEAVEN BRIGHT

HEAVEN BRIGHT A90 X KL cod. 350.0679.871

HEAVEN BRIGHT A90 G/WH KL cod. 350.0679.872

HEAVEN BRIGHT A120 G/WH KL cod. 350.0679.873



K-LINK



REMOTE BLOWER

(optional)



PERIMETER ASPIRATION



INTENSIVE SPEED



DELAY 30



HOUR 24



FILTER ALARM



REMOTE CONTROL



LED LIGHT

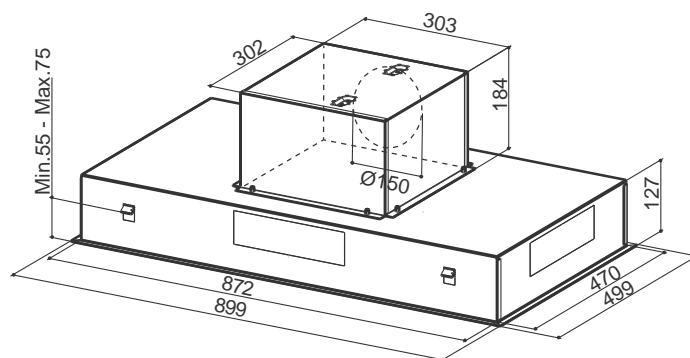


CARATTERISTICHE	PRESTAZIONI	ACCESSORI
Finitura • Vetro bianco • Acciaio inox	Velocità 1 2 3 INT Capacità di aspirazione punto IEC 280 410 590 750 Pressione 470 540 580 590 Potenza assorbita 150 200 240 250 Rumorosità 46 55 63 67	Cod. 112.0157.240 F8 Cartuccia carbone attivo Cod. 112.0327.007 Kit aspirazione remota ENERGY Cod. 112.0158.127 FHP8 Cartuccia carbone attivo High Performance Cod. 112.0185.278 FLL8 Cartuccia carbone attivo Long Lasting
Comandi Led Elettronici		
Illuminazione 2 LED		
Filtro antigrasso Autoportanti lavabili in lavastoviglie		
Ø uscita aria 150 / 120 mm		
Larghezza 900 / 1200 mm		
Classe energetica A		



LA QUALITÀ DELL'ARIA SEMPRE SOTTO CONTROLLO

L'esclusivo modello di cappa inox ceiling con sensore di qualità dell'aria in tempo reale e connessione faber cloud tramite app.



HEAVEN AIR

HEAVEN AIR X KL A90 cod. 350.0615.707



CARATTERISTICHE	PRESTAZIONI	ACCESSORI
Finitura • Acciaio inox	Velocità 1 2 3 INT	Cod. 112.0157.240
Comandi Led Elettronici	Capacità di aspirazione punto IEC 290 430 610 770	F8 Cartuccia carbone attivo
Illuminazione 4 LED	Pressione 460 550 590 600	Cod. 112.0327.007
Filtro antigrasso Autoportanti lavabili in lavastoviglie	Potenza assorbita 150 200 240 250	Kit aspirazione remota ENERGY
Ø uscita aria 150 / 120 mm	Rumorosità 48 56 63 68	Cod. 112.0158.127
Larghezza 900 mm		FHP8 Cartuccia carbone attivo High Performance
Classe energetica A		Cod. 112.0185.278 FLL8 Cartuccia carbone attivo Long Lasting

HEAVEN LIGHT PRO





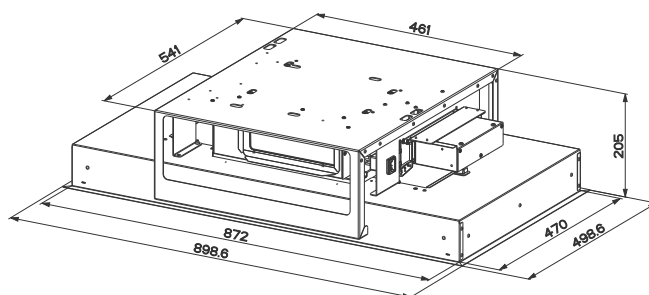
CEILING

Acciaio inox



Vetro bianco





HEAVEN LIGHT PRO

HEAVEN LIGHT PRO G/WH FLAT KL A90 cod. 350.0669.936

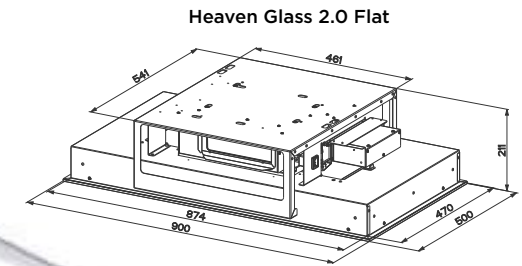
HEAVEN LIGHT PRO X FLAT KL A90 cod. 350.0669.937



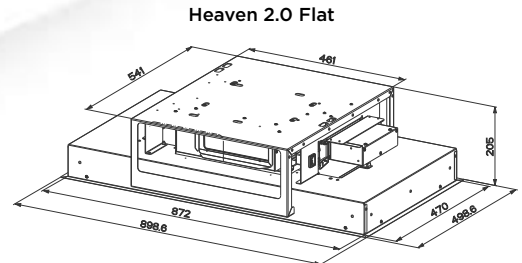
CARATTERISTICHE	PRESTAZIONI	ACCESSORI
Finitura • Vetro bianco • Acciaio inox	Velocità 1 2 3 INT BOOST	Cod. 112.0471.608
Comandi Led Elettronici	Capacità di aspirazione punto IEC 190 350 400 530 700	F18-90 Cartuccia carbone attivo
Illuminazione 2 LED	Pressione 160 480 490 500 510	
Filtro antigrasso Autoportanti lavabili in lavastoviglie	Potenza assorbita 15 60 85 220 250	
Ø uscita aria 150 / 120 mm	Rumorosità 43 58 60 66 72	
Larghezza 900 mm		
Classe energetica A+		



Bianco opaco



Heaven Glass 2.0 Flat



Heaven 2.0 Flat

HEAVEN GLASS 2.0 FLAT HEAVEN 2.0 FLAT

HEAVEN 2.0 BK MATT FLAT A90/2 cod. 350.0663.966

HEAVEN GLASS 2.0 WH FLAT KL A90/2 cod. 350.0663.971*

HEAVEN 2.0 X FLAT KL A90/2 cod. 350.0663.970*



K-LINK



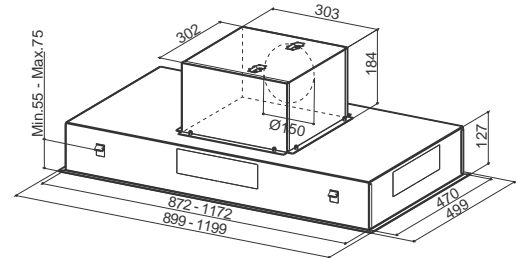
CARATTERISTICHE	PRESTAZIONI	ACCESSORI
Finitura • Vetro bianco • Acciaio inox	Velocità 1 2 3 INT	Cod. 112.0471.608
Comandi Led Elettronici	Capacità di aspirazione punto IEC 165 350 490 700	FLL18-90 Cartuccia carbone attivo Long Lasting
Illuminazione 2 LED 4 LED (modello Inox)	Pressione 40 150 320 700	
Filtro antigrasso Autoportanti lavabili in lavastoviglie	Potenza assorbita 10 30 65 145	
Ø uscita aria 220 x 90 mm	Rumorosità 40 58 65 72	
Larghezza 900 mm		
Classe energetica A+		

Acciaio inox





Uscita aria orientabile in 4 posizioni



HEAVEN 2.0

HEAVEN 2.0 EV8+ X 90 cod. 110.0315.792
HEAVEN 2.0 EV8+ X 120 cod. 110.0315.794

HEAVEN 2.0 X KL A90 cod. 350.0621.950*



CARATTERISTICHE	PRESTAZIONI	ACCESSORI
Finitura • Acciaio inox	Velocità 1 2 3 INT	Cod. 112.0157.240
Comandi Led Elettronici	Capacità di aspirazione punto IEC 290 430 610 770	F8 Cartuccia carbone attivo
Illuminazione 4 LED	Pressione 460 550 590 600	Cod. 112.0327.007
Filtro antigrasso Autoportanti lavabili in lavastoviglie	Potenza assorbita 150 200 240 250	Kit aspirazione remota ENERGY
Ø uscita aria 150 / 120 mm	Rumorosità 48 56 63 68	Cod. 112.0158.127
Larghezza 900 / 1200 mm		FHP8 Cartuccia carbone attivo High Performance
Classe energetica A		Cod. 112.0185.278 FLL8 Cartuccia carbone attivo Long Lasting



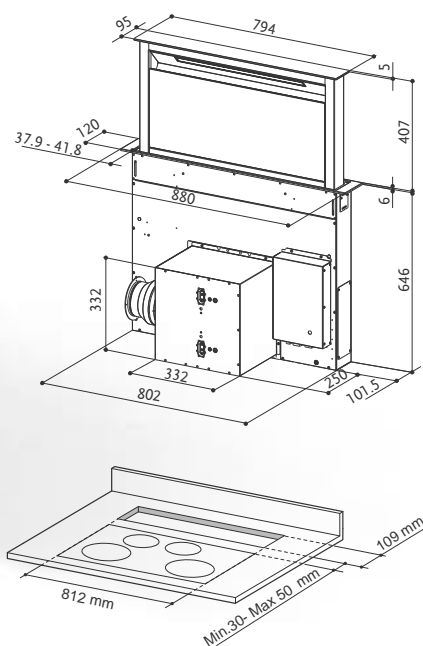
DOWNDRAFT

FABULA PLUS 60	311
FABULA PLUS 90	310

Acciaio inox / Vetro nero



Uscita aria orientabile in 4 posizioni, frontale o posteriore



FABULA PLUS 90

FABULA PLUS EV8+ BK A90 cod. 340.0492.566

FABULA PLUS EV8+ WH A90 cod. 340.0492.567



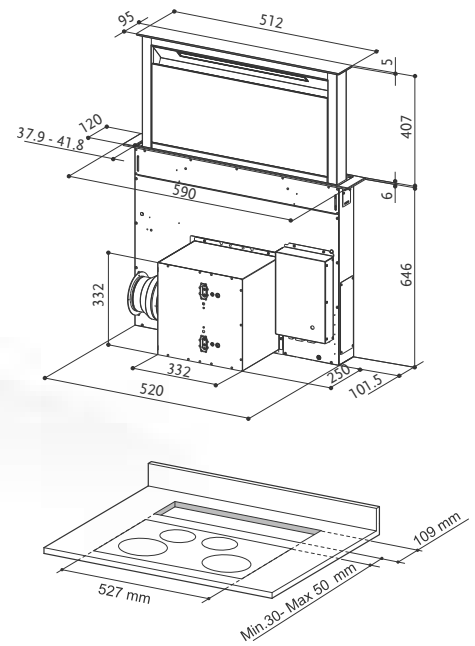
CARATTERISTICHE	PRESTAZIONI	ACCESSORI
Finitura • Acciaio inox / Vetro nero • Acciaio inox / Vetro bianco	Velocità 1 2 3 4 INT Capacità di aspirazione punto IEC 200 280 350 440 720 Pressione 100 390 490 550 560 Potenza assorbita 45 100 135 170 250 Rumorosità 43 49 53 57 68	Cod. 112.0261.258 FLL12 Cartuccia carbone attivo Cod. 112.0676.782 Telecomando Cod. 112.0327.008 Kit aspirazione remota Fabula
Comandi EVO Touch control		
Illuminazione LED		
Filtro antigrasso Autoportanti lavabili in lavastoviglie		
Ø uscita aria 150 / 120		
Larghezza 900 mm		
Classe energetica A		

Acciaio inox / Vetro bianco





Uscita aria orientabile in 4 posizioni, frontale o posteriore



FABULA PLUS 60

FABULA PLUS EVO+BK A60 cod. 340.0582.936



CARATTERISTICHE	PRESTAZIONI	ACCESSORI
Finitura • Acciaio inox / Vetro nero	Velocità 1 2 3 4 INT	Cod. 112.0629.411
Comandi EVO Touch control	Capacità di aspirazione punto IEC 200 280 350 430 650	FLL12 KIT 2 C.F. FABULA 60cm
Illuminazione LED	Pressione 100 390 490 550 560	Cod. 112.0676.782
Filtro antigrasso Autoportanti lavabili in lavastoviglie	Potenza assorbita 45 100 135 170 250	Telecomando
Ø uscita aria 150 / 120	Rumorosità 46 52 59 62 70	Cod. 112.0327.008 Kit aspirazione remota Fabula
Larghezza 600 mm		
Classe energetica B		



INCASSO

FLEXA HIP	343	INKA LUX PREMIUM	336
IN-LIGHT	335	INKA PLUS HC	338
IN-NOVA AIR	325	INKA SMART C	341
IN-NOVA COMFORT	332	INKA SMART HC	340
IN-NOVA PREMIUM	329	INKA SMART HCS (ICH)	339
IN-NOVA SMART	333	MAXIMA TOUCH	342
IN-NOVA TOUCH	327	ULTRA SLIM	331
IN-NOVA ZERO DRIP	321	106/35 PLUS	346
IN-NOVA ZERO DRIP EXTREME	317	152	345
IN-NOVA ZERO DRIP LITE	323	2156 - 2152	344
IN-NOVA ZERO DRIP PLUS	319	2740	347
INKA LUX	337		

IN-NOVA ZERO DRIP EXTREME





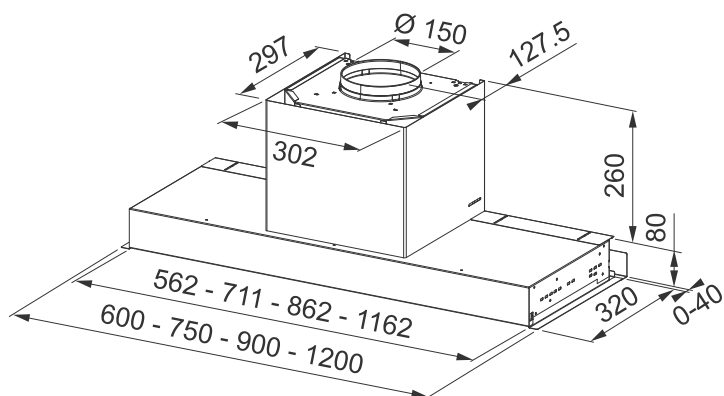


Disponibile da Luglio 2025

L'ESCLUSIVO SISTEMA FABER BREVETTATO CONTRO LA CONDENZA. UNA VISIERA APRIBILE A 180°, EQUIPAGGIATA CON DUE MICROVENTILATORI, CREA UN FLUSSO D'ARIA AGGIUNTIVO, PROTEGGENDO EFFICACEMENTE LE SUPERFICI DELLA TUA CUCINA E I MOBILI DAI DANNI CAUSATI DALL'UMIDITÀ E DALLA CONDENZA.



Grazie al suo meccanismo intuitivo, la vaschetta di raccolta dell'acqua può essere facilmente svuotata dalle gocce di condensa raccolte dagli speciali filtri inclinati.

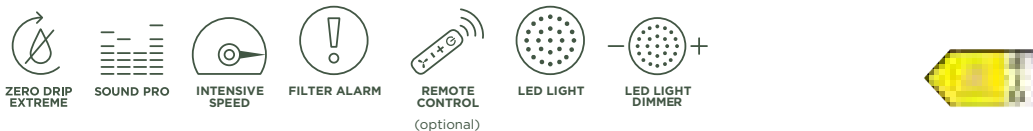


NEW

IN-NOVA ZERO DRIP EXTREME

IN-NOVA ZERO DRIP EXTREME A60 cod. 305.0730.780
 IN-NOVA ZERO DRIP EXTREME A75 cod. 305.0730.803
 IN-NOVA ZERO DRIP EXTREME A90 cod. 305.0730.808
 IN-NOVA ZERO DRIP EXTREME A120 cod. 305.0730.804

IN-NOVA ZERO DRIP EXTREME BK MATT A60 cod. 305.0736.208
 IN-NOVA ZERO DRIP EXTREME BK MATT A75 cod. 305.0736.209
 IN-NOVA ZERO DRIP EXTREME BK MATT A90 cod. 305.0736.211
 IN-NOVA ZERO DRIP EXTREME BK MATT A120 cod. 305.0736.210

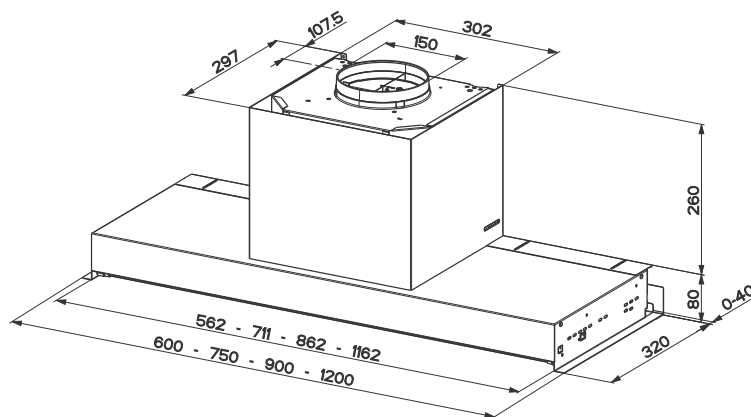


CARATTERISTICHE	PRESTAZIONI	ACCESSORI
Finitura • Acciaio inox / Vetro bianco • Nero Opaco	Velocità 1 2 3 INT Capacità di aspirazione punto IEC 280 410 580 710 Pressione 450 510 550 560 Potenza assorbita 150 200 240 250 Rumorosità 49 58 65 69	Cod. 112.0627.248 FLL26 Cartuccia carbone attivo Cod. 112.0676.782 Telecomando
Comandi Squarcle touch		
Illuminazione LED light bar		
Filtro antigrasso Autoportanti lavabili in lavastoviglie		
Ø uscita aria 150 / 120 mm		
Larghezza 600 / 750 / 900 / 1200 mm		
Classe energetica A		



Grazie al suo meccanismo intuitivo, la vaschetta di raccolta dell'acqua può essere facilmente svuotata dalle gocce di condensa raccolte dagli speciali filtri inclinati.

Le gocce di vapore evaporano al contatto con la superficie riscaldata della veletta in vetro.



IN-NOVA ZERO DRIP PLUS

IN-NOVA ZERO DRIP PLUS A60 cod. 305.0711.744
IN-NOVA ZERO DRIP PLUS A75 cod. 305.0711.741

IN-NOVA ZERO DRIP PLUS A90 cod. 305.0711.742
IN-NOVA ZERO DRIP PLUS A120 cod. 305.0711.743



ZERO DRIP PLUS



SOUND PRO



INTENSIVE SPEED



FILTER ALARM



REMOTE CONTROL
(optional)



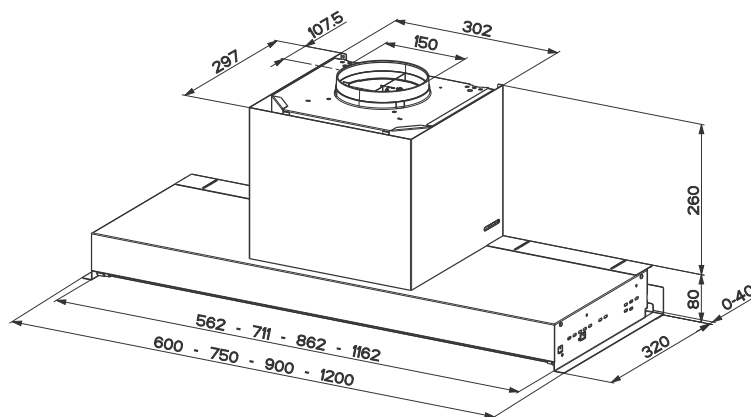
LED LIGHT



CARATTERISTICHE	PRESTAZIONI	ACCESSORI
Finitura • Acciaio inox / Vetro bianco	Velocità 1 2 3 INT	Cod. 112.0627.248
Comandi Squarcle touch	Capacità di aspirazione punto IEC 280 410 580 710	FLL26 Cartuccia carbone attivo
Illuminazione LED light bar	Pressione 450 510 550 560	Cod. 112.0676.782
Filtro antigrasso Autoportanti lavabili in lavastoviglie	Potenza assorbita 150 200 240 250	Telecomando
Ø uscita aria 150 / 120 mm	Rumorosità 49 58 65 69	
Larghezza 600 / 750 / 900 / 1200 mm		
Classe energetica A		



Grazie al suo meccanismo intuitivo, la vaschetta di raccolta dell'acqua può essere facilmente svuotata dalle gocce di condensa raccolte dagli speciali filtri inclinati.



IN-NOVA ZERO DRIP

IN-NOVA ZERO DRIP A60 cod. 305.0626.490
 IN-NOVA ZERO DRIP A75 cod. 305.0654.379

IN-NOVA ZERO DRIP A90 cod. 305.0626.489
 IN-NOVA ZERO DRIP A120 cod. 305.0626.531

IN-NOVA ZERO DRIP KL A60 cod. 305.0672.371 *
 IN-NOVA ZERO DRIP KL A90 cod. 305.0672.330 *



ZERO DRIP



SOUND PRO



INTENSIVE SPEED



FILTER ALARM



REMOTE CONTROL
(optional)



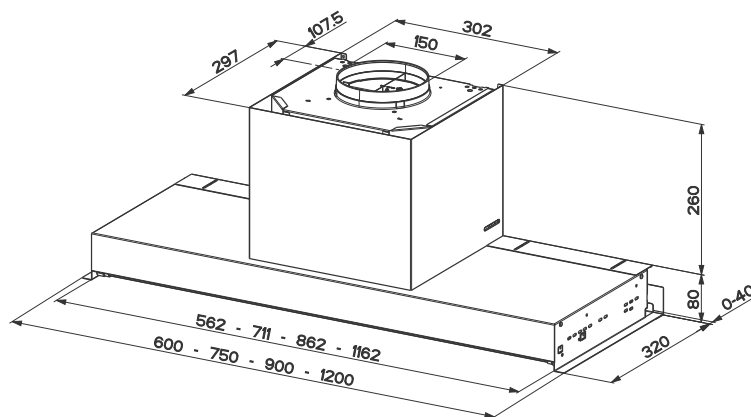
LED LIGHT



CARATTERISTICHE	PRESTAZIONI	ACCESSORI
Finitura • Acciaio inox / Vetro bianco	Velocità 1 2 3 INT	Cod. 112.0627.248
Comandi Squarcle touch	Capacità di aspirazione punto IEC 280 410 580 710	FLL26 Cartuccia carbone attivo
Illuminazione 2 LED	Pressione 450 510 550 560	Cod. 112.0676.782
Filtro antigrasso Autoportanti lavabili in lavastoviglie	Potenza assorbita 150 200 240 250	Telecomando
Ø uscita aria 150 / 120 mm	Rumorosità 49 58 65 69	
Larghezza 600 / 750 / 900 / 1200 mm		
Classe energetica A		



La vaschetta di raccolta dell'acqua del modello in-nova zero drip lite, può contenere grandi quantità di liquidi ed è facile da rimuovere e svuotare grazie alla sua valvola di rilascio.



IN-NOVA ZERO DRIP LITE

IN-NOVA ZERO DRIP LITE A60 cod. 305.0703.267
 IN-NOVA ZERO DRIP LITE A75 cod. 305.0703.268
 IN-NOVA ZERO DRIP LITE A90 cod. 305.0703.270
 IN-NOVA ZERO DRIP LITE A120 cod. 305.0703.269

IN-NOVA ZERO DRIP LITE A60 BK cod. 305.0704.149
 IN-NOVA ZERO DRIP LITE A90 BK cod. 305.0704.150
 IN-NOVA ZERO DRIP LITE A120 BK cod. 305.0720.621



ZERO DRIP



SOUND PRO



INTENSIVE SPEED



FILTER ALARM

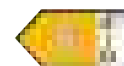


REMOTE CONTROL

(optional)

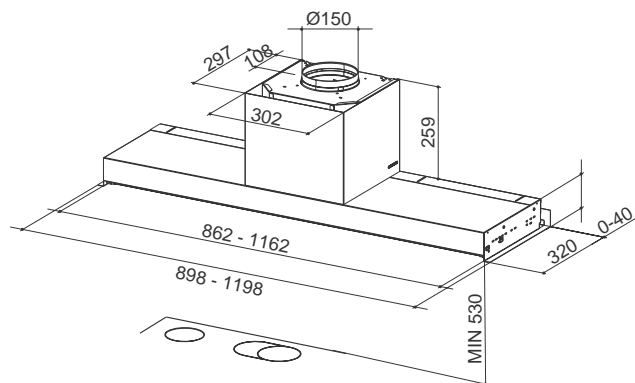


LED LIGHT



CARATTERISTICHE	PRESTAZIONI	ACCESSORI
Finitura • Acciaio inox / Vetro bianco • Acciaio inox nero / Vetro nero	Velocità 1 2 3 INT Capacità di aspirazione punto IEC 290 440 570 670 Pressione 360 460 500 550 Potenza assorbita 130 165 210 250 Rumorosità 52 60 65 68	Cod. 112.0627.248 FLL26 Cartuccia carbone attivo Cod. 112.0676.782 Telecomando
Comandi Electronic push button		
Illuminazione 2 LED lights		
Filtro antigrasso Autoportanti lavabili in lavastoviglie		
Ø uscita aria 150 / 120 mm		
Larghezza 600 / 750 / 900 / 1200 mm Black version 600 / 900 / 1200 mm		
Classe energetica B		

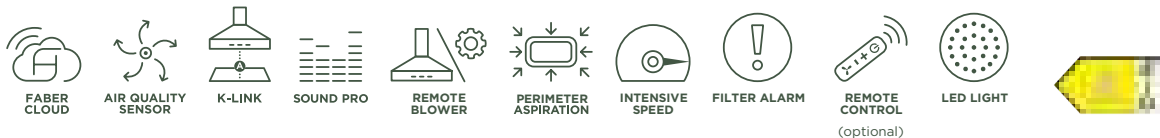




IN-NOVA AIR

IN-NOVA AIR X KL A90 cod. 305.0615.688

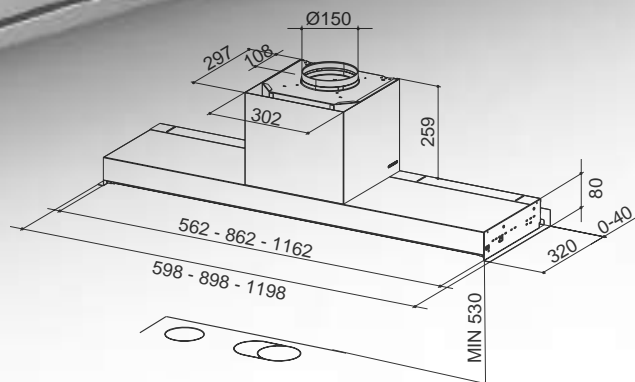
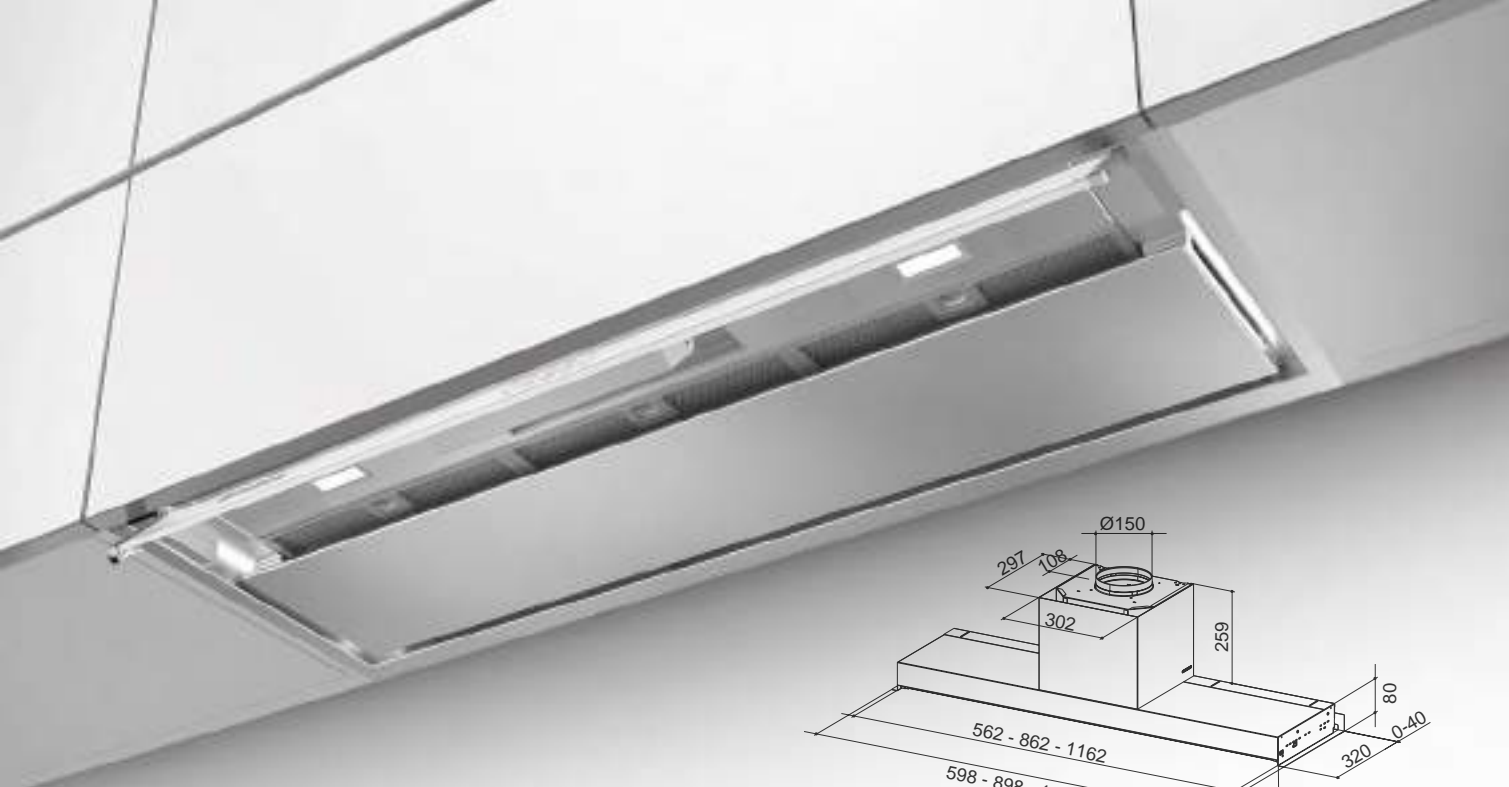
IN-NOVA AIR X KL A120 cod. 305.0615.701



CARATTERISTICHE	PRESTAZIONI	ACCESSORI
Finitura • Acciaio inox / Vetro nero	Velocità 1 2 3 INT	Cod. 112.0157.243
Comandi Squarclé touch	Capacità di aspirazione punto IEC 250 390 570 670	F9 Cartuccia carbone attivo
Illuminazione 2 LED	Pressione 450 540 570 580	Cod. 112.0676.782 Telecomando
Filtro antigrasso Autoportanti lavabili in lavastoviglie	Potenza assorbita 150 200 240 250	Cod. 112.0327.007 Kit aspirazione remota ENERGY
Ø uscita aria 150 / 120 mm	Rumorosità 53 60 67 69	Cod. 112.0185.276 FLL9 Cartuccia carbone attivo Long Lasting
Larghezza 900 / 1200 mm		
Classe energetica A		



Gli innovativi comandi touch posti sulla veletta della cappa offrono una più immediata praticità d'uso.



Installare ad una distanza minima dal piano cottura di 53 cm.

IN-NOVA TOUCH

IN-NOVA TOUCH X/BK A60 cod. 305.0611.152
IN-NOVA TOUCH X/BK A90 cod. 305.0611.153
IN-NOVA TOUCH X/BK A120 cod. 305.0611.154

IN-NOVA TOUCH X/WH A60 cod. 305.0611.157
IN-NOVA TOUCH X/WH A90 cod. 305.0611.156
IN-NOVA TOUCH X/WH A120 cod. 305.0611.155



CARATTERISTICHE	PRESTAZIONI	ACCESSORI
Finitura • Acciaio inox / Vetro nero • Acciaio inox / Vetro bianco	Velocità 1 2 3 INT Capacità di aspirazione punto IEC 250 390 570 670 Pressione 450 540 570 580 Potenza assorbita 150 200 240 250 Rumorosità 53 60 67 69	Cod. 112.0157.243 F9 Cartuccia carbone attivo Cod. 112.0676.782 Telecomando Cod. 112.0327.007 Kit aspirazione remota ENERGY Cod. 112.0185.276 FLL9 Cartuccia carbone attivo Long Lasting Cod. 112.0624.485 Kit filtri INOX In-Nova 60 Cod. 122.0624.486 Kit filtri INOX In-Nova 90 Cod. 112.0624.487 Kit filtri INOX In-Nova 120
Comandi Squarcle touch		
Illuminazione 2 LED		
Filtro antigrasso Autoportanti lavabili in lavastoviglie		
Ø uscita aria 150 / 120 mm		
Larghezza 600 / 900 / 1200 mm		
Classe energetica A		

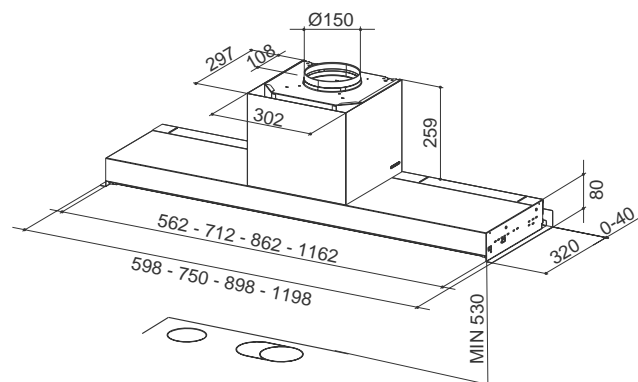


Bianco



Nero





Installare ad una distanza minima dal piano cottura di 53 cm.

IN-NOVA PREMIUM

IN-NOVA PREMIUM WH M A60 cod. 305.0625.312
 IN-NOVA PREMIUM WH M A90 cod. 305.0625.311
 IN-NOVA PREMIUM WH M A120 cod. 305.0625.240
 IN-NOVA PREMIUM BK M A60 cod. 305.0625.239
 IN-NOVA PREMIUM BK M A90 cod. 305.0625.238
 IN-NOVA PREMIUM BK M A120 cod. 305.0625.237

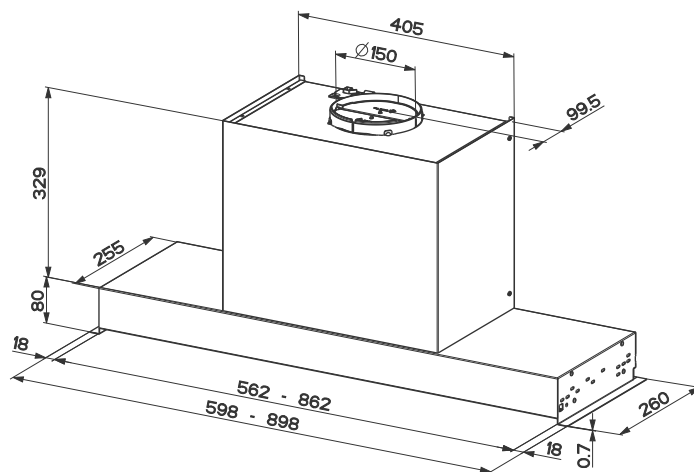
IN-NOVA PREMIUM EV8+ X A60 cod. 110.0439.940
 IN-NOVA PREMIUM EV8+ X A75 cod. 305.0569.170
 IN-NOVA PREMIUM EV8+ X A90 cod. 110.0439.951
 IN-NOVA PREMIUM EV8+ X A120 cod. 110.0439.952

IN-NOVA PREMIUM X KL A60 cod. 305.0621.943 *
 IN-NOVA PREMIUM X KL A90 cod. 305.0621.942 *
 IN-NOVA PREMIUM X KL A120 cod. 305.0621.941 *



CARATTERISTICHE	PRESTAZIONI	ACCESSORI
Finitura • Acciaio inox • Bianco opaco • Nero opaco	Velocità 1 2 3 INT Capacità di aspirazione punto IEC 250 390 570 670 Pressione 450 540 570 580 Potenza assorbita 150 200 240 250 Rumorosità 53 60 67 69	Cod. 112.0157.243 F9 Cartuccia carbone attivo Cod. 112.0676.782 Telecomando Cod. 112.0327.007 Kit aspirazione remota ENERGY Cod. 112.0185.276 FLL9 Cartuccia carbone attivo Long Lasting Cod. 112.0624.485 Kit filtri INOX In-Nova 60 Cod. 122.0624.486 Kit filtri INOX In-Nova 90 Cod. 112.0624.487 Kit filtri INOX In-Nova 120
Comandi Electronic SENSOR		
Illuminazione 2 LED		
Filtro antigrasso Autoportanti lavabili in lavastoviglie		
Ø uscita aria 150 / 120 mm		
Larghezza 600 / 750 / 900 / 1200 mm		
Classe energetica A		





Installare ad una distanza minima dal piano cottura di 53 cm.

ULTRA SLIM

ULTRA SLIM X KL A60 cod. 305.0655.735

ULTRA SLIM X KL A90 cod. 305.0655.737



CARATTERISTICHE	PRESTAZIONI	ACCESSORI
Finitura • Acciaio inox	Velocità 1 2 3 INT	Cod. 112.0157.240
Comandi Electronic SENSOR	Capacità di aspirazione punto IEC 320 480 640 750	F8 Cartuccia carbone attivo
Illuminazione 2 LED	Pressione 390 470 530 540	Cod. 112.0676.782
Filtro antigrasso Autoportanti lavabili in lavastoviglie	Potenza assorbita 130 165 210 250	Telecomando
Ø uscita aria 150 / 120 mm	Rumorosità 48 57 64 67	Cod. 112.0158.127
Larghezza 600 / 900 mm		FHP8 Cartuccia carbone attivo High Performance
Classe energetica B		Cod. 112.0185.278
		FLL8 Cartuccia carbone attivo Long Lasting



IN-NOVA COMFORT

Installare ad una distanza minima dal piano cottura di 53 cm.

IN-NOVA COMFORT EG6 X A60 cod. 110.0439.937

IN-NOVA COMFORT EG6 X A90 cod. 110.0439.938

IN-NOVA COMFORT EG6 X A120 cod. 110.0439.939



SOUND PRO



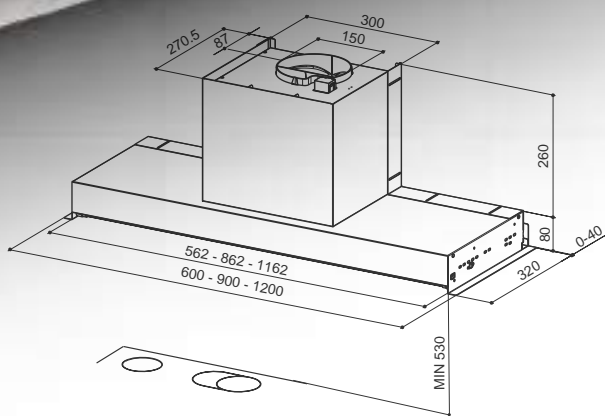
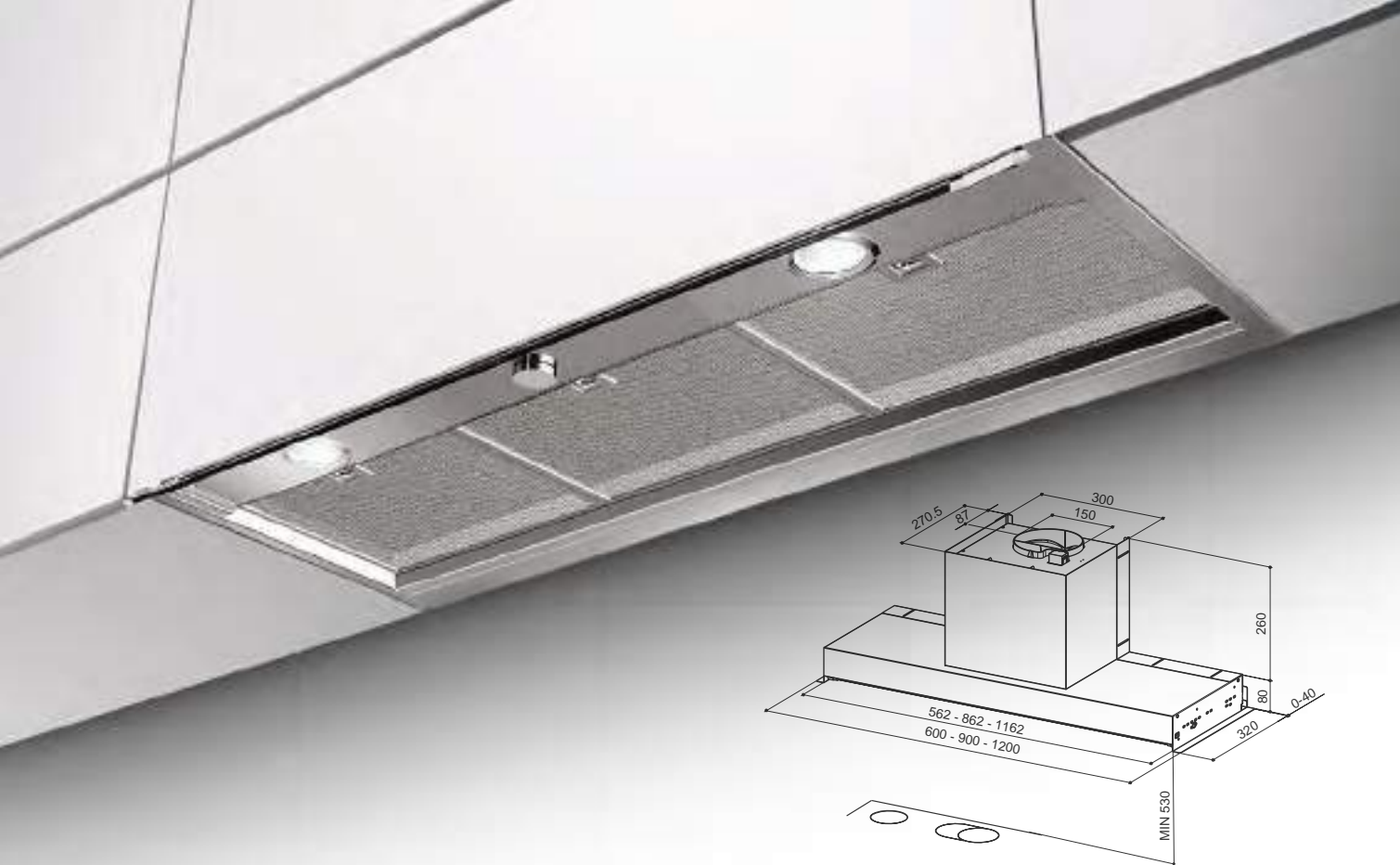
REMOTE BLOWER



LED LIGHT



CARATTERISTICHE	PRESTAZIONI	ACCESSORI
Finitura • Acciaio	Velocità 1 2 3	Cod. 112.0441.093
Comandi Pull out Knob	Capacità di aspirazione punto IEC 250 380 570	F4-14B Cartuccia carbone attivo
Illuminazione 2 LED	Pressione 230 370 500	Cod. 112.0327.007
Filtro antigrasso Autoportanti inox lavabili in lavastoviglie	Potenza assorbita 80 105 160	Kit aspirazione remota ENERGY
Ø uscita aria 150 / 120 mm	Rumorosità 47 56 65	
Larghezza 600 / 900 / 1200 mm		
Classe energetica C		



Installare ad una distanza minima dal piano cottura di 53 cm.

IN-NOVA SMART

IN-NOVA SMART X A60 cod. 305.0557.680

IN-NOVA SMART X A90 cod. 305.0557.691

IN-NOVA SMART X A120 cod. 305.0554.567



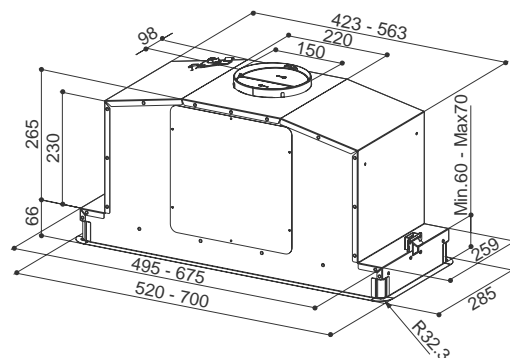
LED LIGHT



CARATTERISTICHE	PRESTAZIONI	ACCESSORI
Finitura • Acciaio	Velocità 1 2 3	Cod. 112.0067.944
Comandi Pull out Knob	Capacità di aspirazione punto IEC 200 260 360	F3 Cartuccia carbone attivo
Illuminazione 2 LED	Pressione 220 270 290	Cod. 112.0544.470
Filtro antigrasso Autoportanti lavabili in lavastoviglie	Potenza assorbita 90 115 145	FLL3 Cartuccia carbone attivo Long Lasting
Ø uscita aria 150 / 120 mm	Rumorosità 57 62 68	
Larghezza 600 / 900 / 1200 mm		
Classe energetica D		



Comandi elettronici e aspirazione perimetrale per garantire il massimo comfort d'uso.



Installare ad una distanza minima dal piano cottura di 50 cm.

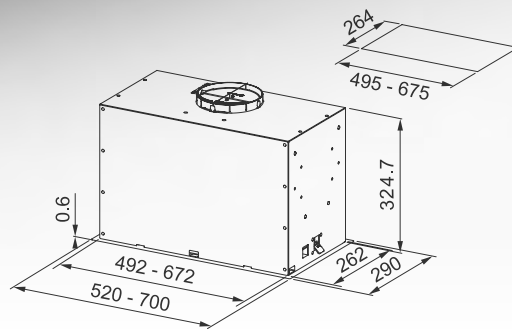
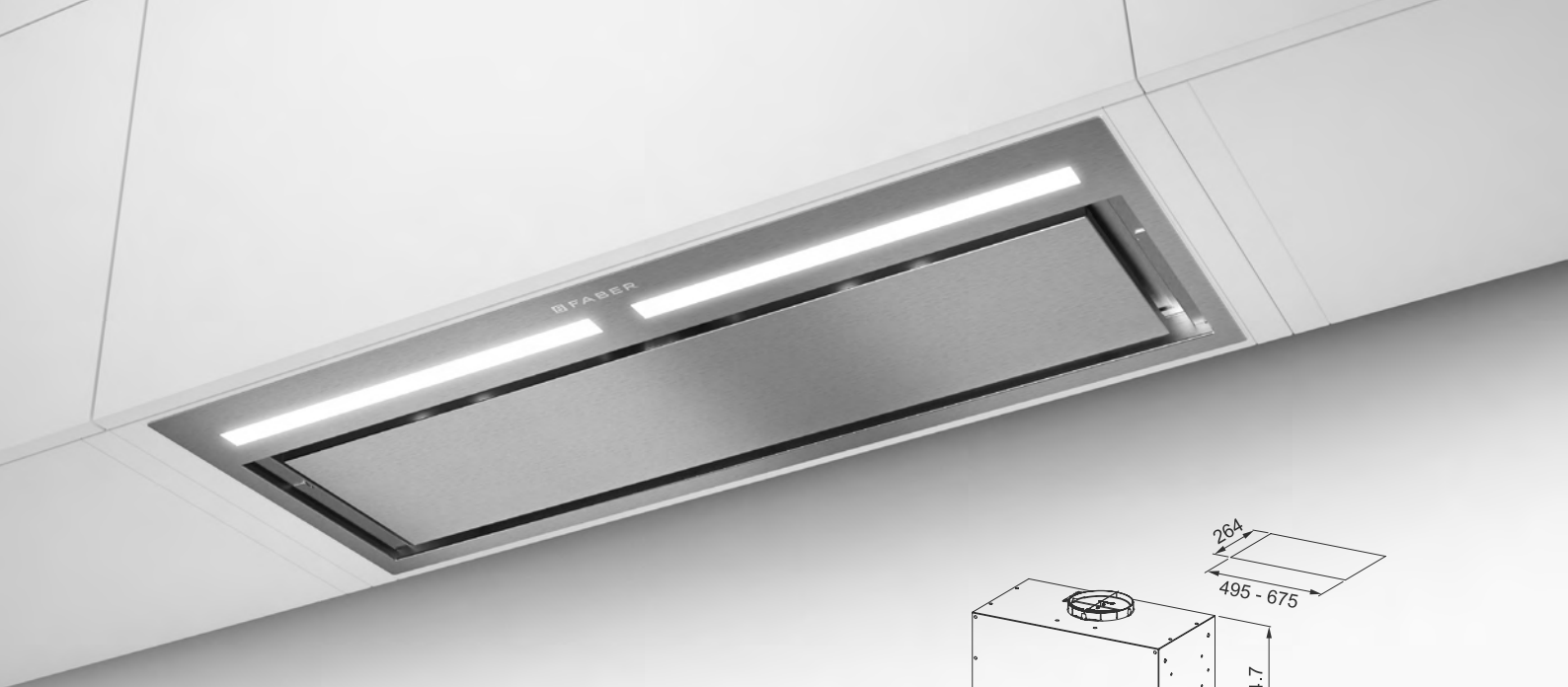
IN-LIGHT

IN-LIGHT EV8+ X KL A52 cod. 110.0456.213
IN-LIGHT EV8+ X KL A70 cod. 110.0456.215

IN-LIGHT EV8+ WH MATT KL A52 cod. 110.0456.216
IN-LIGHT EV8+ WH MATT KL A70 cod. 110.0456.218



CARATTERISTICHE	PRESTAZIONI	ACCESSORI
Finitura • Acciaio inox • Bianco opaco	Velocità 1 2 3 INT	Cod. 112.0157.240 F8 Cartuccia carbone attivo
Comandi Led Elettronici	Capacità di aspirazione punto IEC 260 390 560 710	Cod. 112.0158.127 FHP8 Cartuccia carbone attivo High Performance
Illuminazione LED perimetrale	Pressione 450 510 550 560	Cod. 112.0185.278 FLL8 Cartuccia carbone attivo Long Lasting
Filtro antigrasso Autoportanti lavabili in lavastoviglie	Potenza assorbita 150 200 240 250	
Ø uscita aria 150 / 120 mm	Rumorosità 54 58 64 69	
Larghezza 520 / 700 mm		
Classe energetica A		

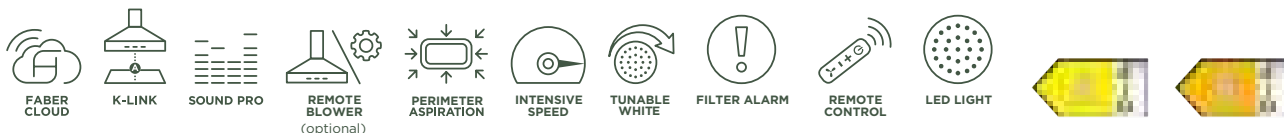


Installare ad una distanza minima dal piano cottura di 53 cm.

INKA LUX PREMIUM

INKA LUX PREMIUM BK MATT A52 KL cod. 305.0658.608
 INKA LUX PREMIUM BK MATT A70 KL cod. 305.0658.609

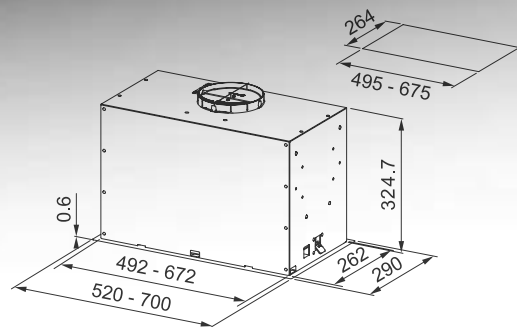
INKA LUX PREMIUM X A52 KL cod. 305.0658.601
 INKA LUX PREMIUM X A70 KL cod. 305.0658.607



PREMIUM 520 mm

PREMIUM 700 mm

CARATTERISTICHE	PRESTAZIONI	PRESTAZIONI	ACCESSORI
Finitura • Acciaio inox • Nero opaco	Velocità 1 2 3 INT	Velocità 1 2 3 INT	Cod. 112.0157.240 F8 Cartuccia carbone attivo
Comandi Elettronici	Capacità di aspirazione punto IEC 260 410 580 670	Capacità di aspirazione punto IEC 290 420 610 720	Cod. 112.0327.007 Kit aspirazione remota ENERGY
Illuminazione LED	Pressione 450 540 580 590	Pressione 460 550 590 600	Cod. 112.0158.127 FHP8 Cartuccia carbone attivo High Performance
Filtro antigrasso Autoportanti lavabili in lavastoviglie	Potenza assorbita 150 200 240 250	Potenza assorbita 150 200 240 250	Cod. 112.0185.278 FLL8 Cartuccia carbone attivo Long Lasting
Ø uscita aria 150 / 120 mm	Rumorosità 54 59 66 69	Rumorosità 47 56 64 68	
Larghezza 520 / 700 mm			
Classe energetica A (PREMIUM 700 mm) B			



Installare ad una distanza minima dal piano cottura di 65 cm.

INKA LUX

INKA LUX EVO WH MATT A52 cod. 305.0665.357

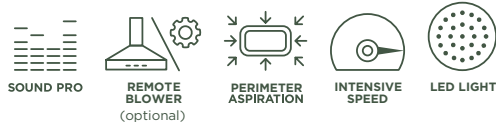
INKA LUX EVO WH MATT A70 cod. 305.0665.358

INKA LUX EVO BK MATT A52 cod. 305.0665.355

INKA LUX EVO BK MATT A70 cod. 305.0665.356

INKA LUX EVO X A52 cod. 305.0665.353

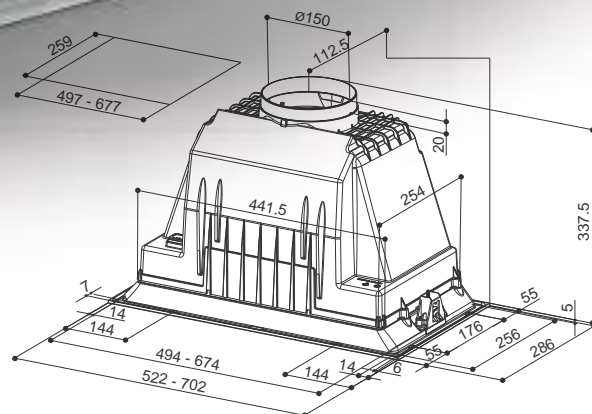
INKA LUX EVO X A70 cod. 305.0665.354



520 mm

700 mm

CARATTERISTICHE	PRESTAZIONI	PRESTAZIONI	ACCESSORI
Finitura • Acciaio inox • Bianco opaco • Nero opaco	Velocità 1 2 3 INT Capacità di aspirazione punto IEC 280 430 550 620 Pressione 390 470 530 540 Potenza assorbita 130 165 210 240 Rumorosità 47 57 64 67	Velocità 1 2 3 INT Capacità di aspirazione punto IEC 290 450 580 670 Pressione 390 470 530 540 Potenza assorbita 130 165 210 250 Rumorosità 47 57 65 66	Cod. 112.0157.240 F8 Cartuccia carbone attivo Cod. 112.0327.007 Kit aspirazione remota ENERGY Cod. 112.0158.127 FHP8 Cartuccia carbone attivo High Performance Cod. 112.0185.278 FLL8 Cartuccia carbone attivo Long Lasting
Comandi Elettronici			
Illuminazione LED			
Filtro antigrasso Autoportanti lavabili in lavastoviglie			
Ø uscita aria 150 / 120 mm			
Larghezza 520 / 700 mm			
Classe energetica B			



Installare ad una distanza minima dal piano cottura di 65 cm.

INKA PLUS HC

INKA PLUS HC X A52 cod. 305.0602.047

INKA PLUS HC X A70 cod. 305.0602.048

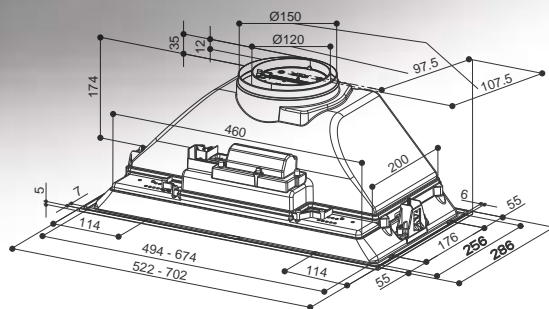
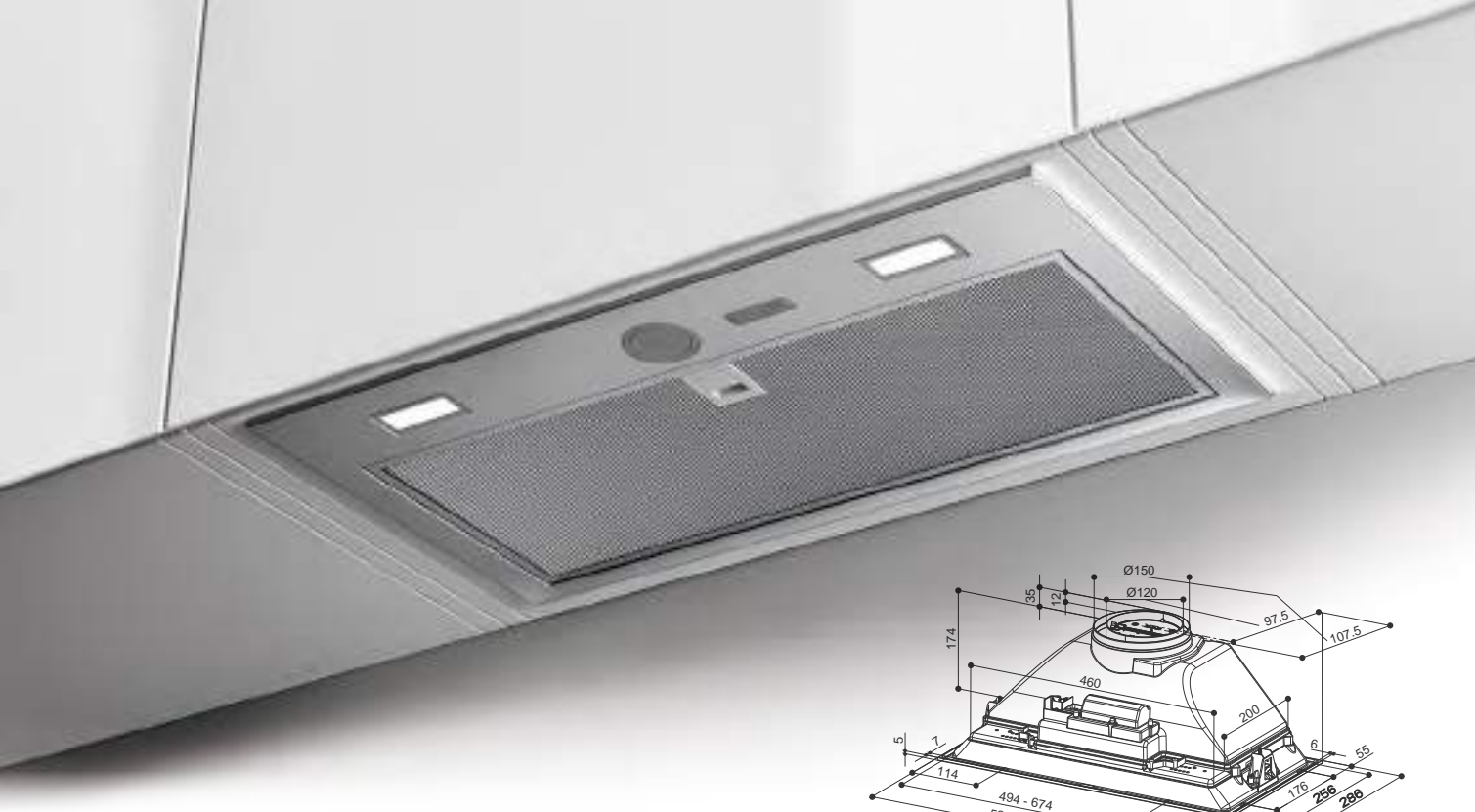


SOUND PRO

LED LIGHT



CARATTERISTICHE	PRESTAZIONI	ACCESSORI
Finitura • Acciaio inox	Velocità 1 2 3	Cod. 112.0157.240
Comandi Elettromeccanici	Capacità di aspirazione punto IEC 230 350 570	F8 Cartuccia carbone attivo
Illuminazione 2 LED	Pressione 230 420 530	Cod. 112.0158.127
Filtro antigrasso Autoportanti lavabili in lavastoviglie	Potenza assorbita 85 105 140	FHP8 Cartuccia carbone attivo High Performance
Ø uscita aria 150 / 120 mm	Rumorosità 45 53 62	Cod. 112.0185.278
Larghezza 520 / 700 mm		FLL8 Cartuccia carbone attivo Long Lasting
Classe energetica B		



Installare ad una distanza minima dal piano cottura di 65 cm.

INKA SMART HCS (ICH)

INKA ICH SS A52 (I.SMART HCS) cod. 305.0599.323

INKA ICH SS A70 (I.SMART HCS) cod. 305.0599.321

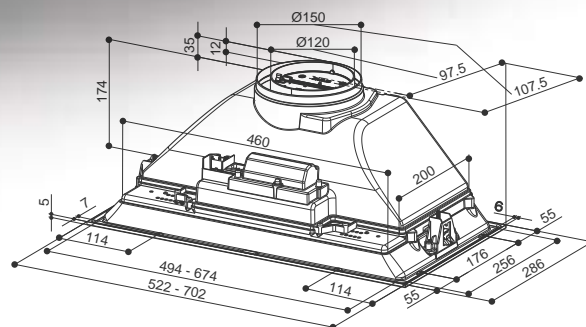


LED LIGHT



CARATTERISTICHE	PRESTAZIONI	ACCESSORI
Finitura • Acciaio inox	Velocità 1 2 3	Cod. 112.0556.527
Comandi Elettromeccanici	Capacità di aspirazione punto IEC 180 270 390	F23 Cartuccia carbone attivo
Illuminazione 2 LED	Pressione 220 240 260	Cod. 112.0556.528
Filtro antigrasso Autoportanti lavabili in lavastoviglie	Potenza assorbita 80 90 110	FLL23 Cartuccia carbone attivo Long Lasting
Ø uscita aria 150 / 120 mm	Rumorosità 54 62 70	
Larghezza 520 / 700 mm		
Classe energetica B		





Installare ad una distanza minima dal piano cottura di 65 cm.

INKA SMART HC

INKA SMART HC X A52 cod. 305.0599.307

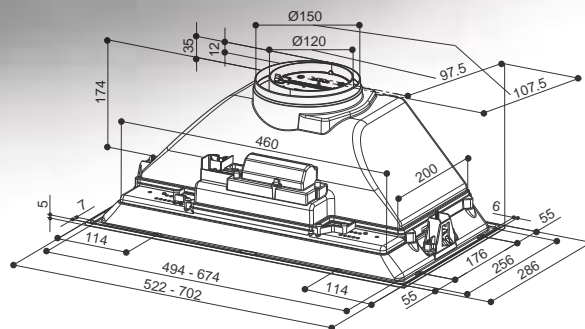
INKA SMART HC X A70 cod. 305.0599.308



LED LIGHT



CARATTERISTICHE	PRESTAZIONI	ACCESSORI
Finitura • Acciaio inox	Velocità 1 2 3 Capacità di aspirazione punto IEC 180 270 390 Pressione 220 240 260	Cod. 112.0556.527 F23 Cartuccia carbone attivo
Comandi Elettromeccanici	Potenza assorbita 80 90 110 Rumorosità 54 62 70	Cod. 112.0556.528 FLL23 Cartuccia carbone attivo Long Lasting
Illuminazione 2 LED		
Filtro antigrasso Autoportanti lavabili in lavastoviglie		
Ø uscita aria 150 / 120 mm		
Larghezza 520 / 700 mm		
Classe energetica B		



Installare ad una distanza minima dal piano cottura di 65 cm.

INKA SMART C

INKA SMART C LG A52 cod. 305.0599.305

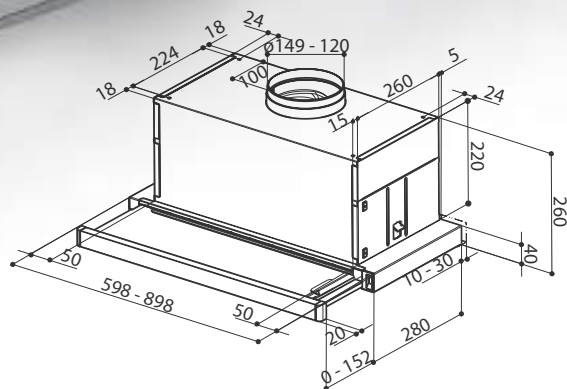
INKA SMART C LG A70 cod. 305.0599.306



LED LIGHT



CARATTERISTICHE	PRESTAZIONI	ACCESSORI
Finitura • Grigio chiaro	Velocità 1 2 3 Capacità di aspirazione punto IEC 160 220 335 Pressione 230 260 280 Potenza assorbita 80 95 115 Rumorosità 54 59 66	Cod. 112.0556.527 F23 Cartuccia carbone attivo Cod. 112.0556.528 FLL23 Cartuccia carbone attivo Long Lasting
Comandi Elettromeccanici		
Illuminazione 2 LED		
Filtro antigrasso Autoportanti lavabili in lavastoviglie		
Ø uscita aria 150 / 120 mm		
Larghezza 520 / 700 mm		
Classe energetica C		



Installare ad una distanza minima dal piano cottura di 65 cm.

MAXIMA TOUCH

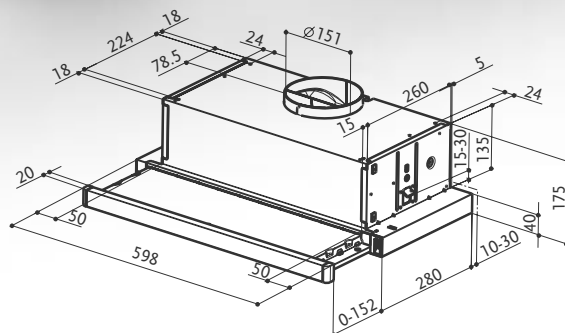
MAXIMA NG TOUCH EV8 LED X A60 cod. 315.0635.146

MAXIMA NG TOUCH EV8 LED X A90 cod. 315.0635.147



CARATTERISTICHE	PRESTAZIONI	ACCESSORI
Finitura • Alluminio metallizzato / Frontale acciaio	Velocità 1 2 3 INT	Cod. 112.0157.240 F8 Cartuccia carbone attivo
Comandi Touch control	Capacità di aspirazione punto IEC 310 470 620 740	Cod. 112.0327.007 Kit aspirazione remota ENERGY
Illuminazione 2 LED	Pressione 390 460 500 530	Cod. 112.0158.127 FHP8 Cartuccia carbone attivo High Performance
Filtro antigrasso Autoportanti lavabili in lavastoviglie	Potenza assorbita 130 165 210 250	Cod. 112.0185.278 FLL8 Cartuccia carbone attivo Long Lasting
Ø uscita aria 150 / 120 mm	Rumorosità 54 59 63 66	
Larghezza 600 / 900 mm		
Classe energetica B		





Installare ad una distanza minima dal piano cottura di 65 cm.

FLEXA HIP

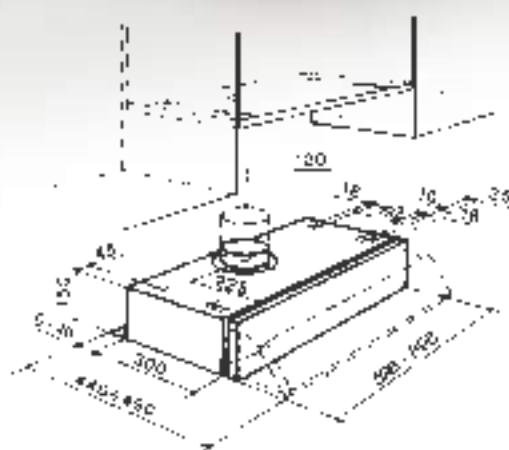
FLEXA NG HIP AM/X A60 cod. 315.0635.133



LED LIGHT



CARATTERISTICHE	PRESTAZIONI	ACCESSORI
Finitura • Alluminio metallizzato / Frontale acciaio	Velocità 1 2 3 Capacità di aspirazione punto IEC 220 320 420 Pressione 180 200 220 Potenza assorbita 90 105 140 Rumorosità 57 65 69	Cod. 112.0067.944 F3 Cartuccia carbone attivo Cod. 112.0544.470 FLL3 Cartuccia carbone attivo Long Lasting
Comandi Elettromeccanici		
Illuminazione 2 LED		
Filtro antigrasso Autoportanti lavabili in lavastoviglie		
Ø uscita aria 150 / 120 mm		
Larghezza 600 mm		
Classe energetica D		



Installare ad una distanza minima dal piano cottura di 65 cm.

2156 - 2152

2156 SRM LG/X A60 cod. 315.0547.816
2156 SRM LG/X A90 cod. 315.0547.817

2152 SRM LG A60 cod. 315.0547.814
2152 SRM LG A90 cod. 315.0547.815



LED LIGHT



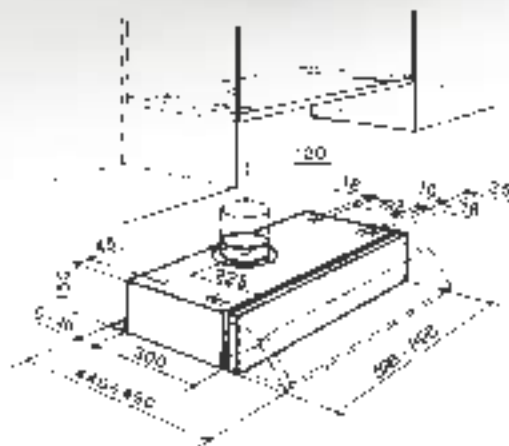
CARATTERISTICHE	PRESTAZIONI	ACCESSORI
Finitura • Grigio chiaro / Griglia acciaio • Grigio chiaro	Velocità 1 2 3 Capacità di aspirazione punto IEC 200 260 370 Pressione 160 280 370 Potenza assorbita 150 175 230 Rumorosità 58 65 72	Cod. 112.0157.238 F1 Cartuccia carbone Attivo (ordinare 2 pezzi) Cod. 112.0157.248 Filtro metallico versione 600 mm Cod. 112.0157.249 Filtro metallico versione 900 mm
Comandi Elettromeccanici		
Illuminazione 2 LED		
Filtro antigrasso Metallici		
Ø uscita aria 120 mm		
Larghezza 600 / 900 mm		
Classe energetica D		
Motori 2		



152

152 SRM LG A60 cod. 315.0547.802
152 SRM LG A90 cod. 315.0547.803

152 SRM LG/X A60 cod. 315.0547.804
152 SRM LG/X A90 cod. 315.0547.805



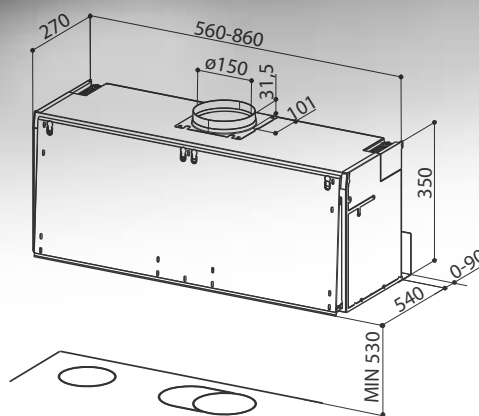
Installare ad una distanza minima dal piano cottura di 65 cm.



LED LIGHT



CARATTERISTICHE	PRESTAZIONI	ACCESSORI
Finitura • Grigio chiaro • Grigio chiaro / Griglia acciaio	Velocità 1 2 3 Capacità di aspirazione punto IEC 115 160 225 Pressione 190 310 370 Potenza assorbita 80 95 115 Rumorosità 52 59 68	Cod. 112.0157.238 F1 Cartuccia carbone Attivo (ordinare 1 pezzo) Solo modello 152 LG: Cod. 112.0157.248 Filtro metallico versione 600 mm Cod. 112.0157.249 Filtro metallico versione 900 mm Cod. 112.0157.289 Confezione filtro sintetico
Comandi Elettromeccanici		
Illuminazione LED		
Filtro antigrasso Sintetici Metallici (LG/X)		
Ø uscita aria 120 mm		
Larghezza 600 / 900 mm		
Classe energetica D		
Motore 1		

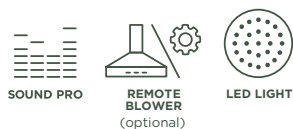


Installare ad una distanza minima dal piano cottura di 53 cm.

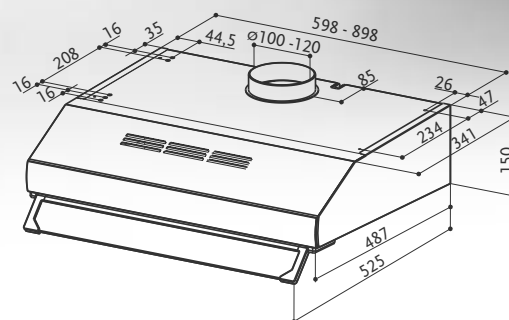
106/35 PLUS

106/35 PLUS SRM LG A56/3 cod. 310.0685.181

106/35 PLUS SRM LG A86/3 cod. 310.0685.182



CARATTERISTICHE	PRESTAZIONI	ACCESSORI
Finitura • Grigio chiaro	Velocità 1 2 3	Cod. 112.0067.944
Comandi Elettromeccanici	Capacità di aspirazione punto IEC 260 340 450	F3 Cartuccia carbone attivo
Illuminazione 2 LED	Pressione 220 240 250	Cod. 112.0327.007
Filtro antigrasso Autoportanti lavabili in lavastoviglie	Potenza assorbita 85 95 115	Kit aspirazione remota ENERGY
Ø uscita aria 150 / 120 mm	Rumorosità 52 60 66	Cod. 112.0544.470
Larghezza 560 / 860 mm		FLL3 Cartuccia Carbone attivo Long Lasting
Classe energetica C		



2740

2740 SRM X A60 (VIS) FB EXP cod. 300.0557.576
 2740 SRM X A90 (VIS) FB EXP cod. 300.0557.577

Installare ad una distanza minima dal piano cottura di 65 cm.



LED LIGHT

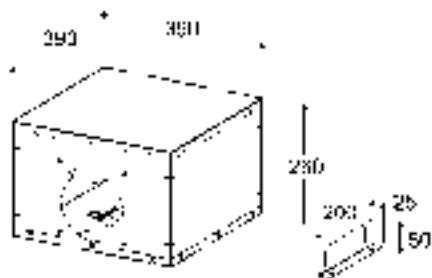


CARATTERISTICHE	PRESTAZIONI	ACCESSORI
Finitura • Acciaio inox	Velocità 1 2 3	Cod. 112.0157.238
Comandi Elettromeccanici	Capacità di aspirazione punto IEC 205 275 380	F1 Cartuccia carbone attivo
Illuminazione 2 LED	Pressione 130 240 330	
Filtro antigrasso Metallici	Potenza assorbita 155 175 230	
Ø uscita aria 100 / 120 mm	Rumorosità 55 63 70	
Larghezza 600 / 900 mm.		
Classe energetica D		
Motori 2		



ACCESSORI

KIT ASPIRAZIONE REMOTA



Ø 150 mm
aria in ingresso e in uscita

KIT ASPIRAZIONE REMOTA ENERGY

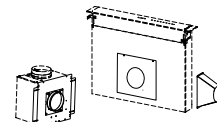
cod. 112.0327.007

- Bella Silence
- Bella Silence Isola
- Chloè
- Chloè XL
- Cylindra
- Cylindra Gloss Plus
- Cylindra Isola
- Cylindra Isola Gloss Plus
- Daisy Plus
- Eclipse
- Glassy Isola
- Heaven 2.0
- Heaven Glass 2.0
- Heaven Pearl White
- Inka Lux
- In-Nova Premium
- In-Nova Touch
- Nice
- Maxima Touch
- Premio Angolo/SP
- Ray
- Solaris
- Stilo Angolo
- Stilo Comfort
- Stilo Comfort Isola
- Stilo Glass Smart
- Stilo Glass Smart Isola
- Stilo Smart
- Stilo DX-SX
- T-Dark
- Tender
- Thea
- Veil
- 106/35 Plus

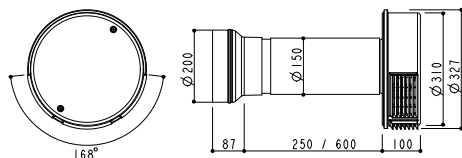
KIT ASPIRAZIONE REMOTA FABULA

cod. 112.0327.008

- Fabula Plus



MOTORE REMOTO ESTERNO



Prestazioni Capacità di aspirazione punto IEC
INT 750 m³ / h



Colore CREMA
Peso netto 7 kh

MISTRAL OUTDOOR

cod. 110.0365.067

SOFFITTO

DOWNDRAFT DESIGN



Heaven 2.0

HEAVEN 2.0 X 90 RB
cod. 110.0360.483



Fabula

FABULA BK 90 RB
cod. 110.0360.581

PARETE



Stilo

STILO X A60 NG RB
cod. 325.0653.095
STILO X A90 NG RB
cod. 325.0653.093

CAMINI

SUPERIORE
KIT ALTO H990 X cod. 112.0157.252

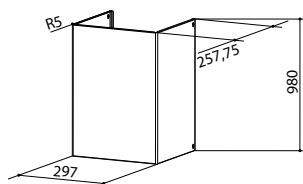
- Nice
- Ray
- Stilo DX-SX
- Bella Silence
- Stilo Comfort
- Stilo Smart
- Stilo Glass Smart

SUPERIORE
KIT CAMINO SUP.ALTO BK MATT H990 cod. 112.0621.232

- Stilo Comfort BK

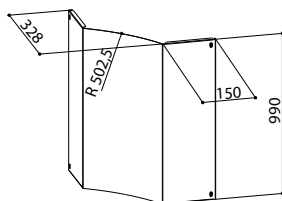
SUPERIORE
KIT CAMINO SUP.ALTO WH MATT H990 cod. 112.0623.756

- Stilo Comfort WH



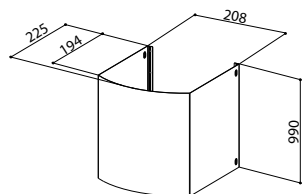
SUPERIORE
KIT SOLARIS H990 X cod. 112.0157.261

- Solaris



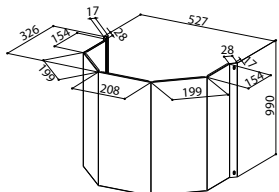
SUPERIORE
KIT TENDER H990 X cod. 112.0157.262

- Tender



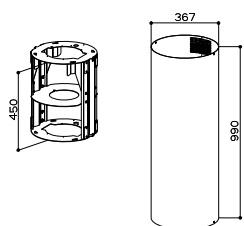
SUPERIORE
KIT PREMIO ANGOLO H990 X cod. 112.0157.263

- Premio Angolo/SP
- Stilo Angolo



SUPERIORE
KIT ISOLA H990 D370 WH cod. 112.0286.014

- Cylindra Isola



KIT CAMINO ISOLA H450-590 GHISA
cod. 112.0516.426

- Chloè XL Isola

KIT CAMINO ISOLA H450-590 GRIGIO COUNTRY OPACO
cod. 112.0516.427

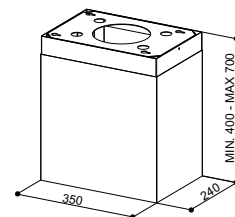
- Chloè XL Isola

KIT CAMINO ISOLA H450-590 BIANCO OPACO
cod. 112.0516.428

- Thea Isola

KIT CAMINO ISOLA H450-590 GRIGIO SCURO OPACO
cod. 112.0516.430

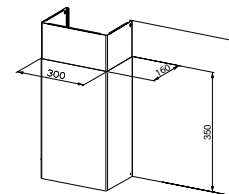
- Thea Isola



KIT CAMINO 300X160 H990 BK cod. 112.0569.164

KIT CAMINO 300X160 H990 WH cod. 112.0569.163

- Glam Fit
- Glam Fit Zero Drip Plus



KIT CAMINO cod. 112.0696.899

- Pure Black
- True Black
- True Double Black

KIT CAMINO cod. 112.0729.875

- Beat XL Wall - Nero Opaco

KIT CAMINO cod. 112.0729.876

- Beat XL Wall - Bianco Opaco

KIT CAMINO cod. 112.0741.602

- Beat XL Wall - Dark Forest

PROLUNGA CAMINO cod. 112.0696.584

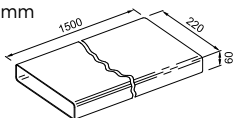
- Pure Black
- True Black
- True Double Black

ACCESSORI ESTETICI DI USCITA ARIA Ø 120 mm

TUBO TR 1500 cod. 112.0157.294

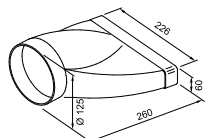
Tubo rettangolare TR 1500 220x55x1500 mm

- Galileo 60 H
- Galileo Smart 60 H



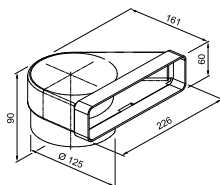
RACCORDO RRC cod. 112.0157.296

Raccordo rettangolare/circolare



CURVA CRCV 90 REVERSIBILE cod. 112.0157.298

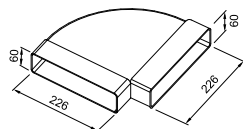
Curva rettangolare/circolare 90° verticale reversibile



CURVA CRO 90 cod. 112.0157.300

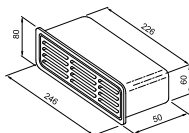
Curva rettangolare/orizzontale 90°

- Galileo 60H
- Galileo Smart 60H (uscita laterale)



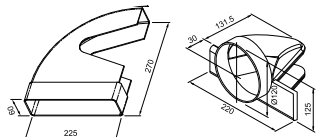
GRIGLIA GRE cod. 112.0157.304

Griglia rettangolare esterna



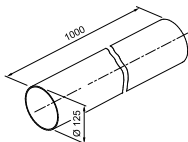
CURVA CRCO 90 REVERSIBILE cod. 112.0157.306

Curva rettang./circ. 90° orizzontale reversibile



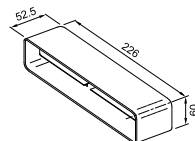
TUBO TC 1000 cod. 112.0157.308

Tubo TC 1000



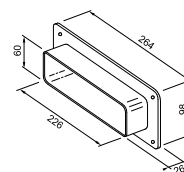
RACCORDO RCR cod. 112.0157.295

Raccordo congiunzione rettangolare



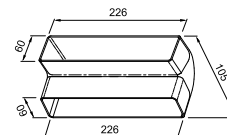
RACCORDO RPR cod. 112.0157.297

Raccordo a parete rettangolare



CURVA CRV 90 cod. 112.0157.299

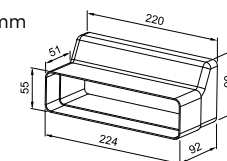
Curva rettangolare/verticale 90°



RACCORDO 60H cod. 112.0557.017

Raccordo riduzione rettangolare a 60 mm

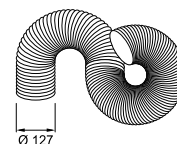
- Galileo 60H
- Galileo Smart 60 H



TUBO TCF 130 cod. 112.0157.301

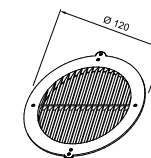
Tubo flessibile circolare

L = 1,5 m Ø 130 mm



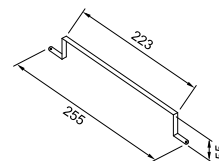
GRIGLIA GDC 125 cod. 112.0157.303

Griglia direzionale esterna circolare fissa Ø 125 mm



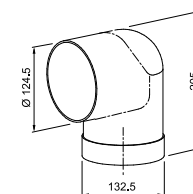
FASCETTA FRF cod. 112.0157.305

Fascetta rettangolare ferma tubo



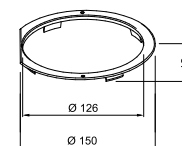
CURVA CC 90 cod. 112.0157.307

Curva circolare 90° Ø 125 mm



FLANGIA 2 FR cod. 112.0157.309

Flangia di rifinitura

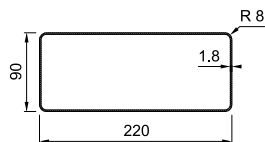


ACCESSORI ESTETICI DI USCITA ARIA Ø 150 MM O EQUIVALENTE

TUBO TR 1200 220x90 cod. 112.0459.427

Tubo rettangolare TR 1200 220x90 mm

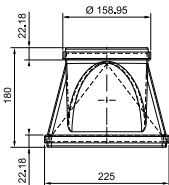
- Galileo 100 H
- Galileo Smart 100 H
- Heaven 2.0 Flat
- Heaven Glass 2.0 Flat
- High-Light



RACCORDO RRC 220x90 cod. 112.0459.429

Raccordo rettangolare/circolare 220x90 mm

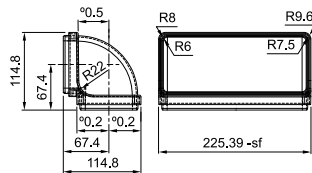
- Heaven 2.0 Flat
- Heaven Glass 2.0 Flat
- High-Light



CURVA CRV 90 220x90 cod. 112.0459.453

Curva rettangolare/verticale 90° 220x90 mm

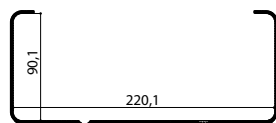
- Heaven 2.0 Flat
- Heaven Glass 2.0 Flat
- High-Light



FASCETTA FRF 220x90 cod. 112.0459.456

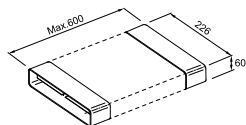
Fascetta rettangolare ferma tubo 220x90 mm

- Heaven 2.0 Flat
- Heaven Glass 2.0 Flat
- High-Light



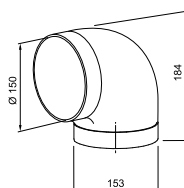
RACCORDO flessibile RF 600 cod. 112.0280.685

Raccordo flessibile

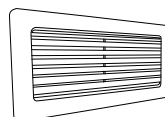


CURVA TONDA 90° D150 cod. 112.0253.688

Curva circolare 90°
Ø 150 mm



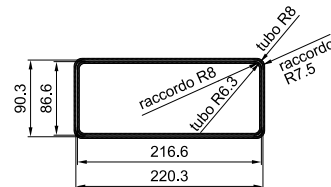
GRIGLIA DIREZIONATA D150 ABS VO W cod. 133.0016.964



RACCORDO RCR 220x90 cod. 112.0459.428

Raccordo congiunzione rettangolare 220x90 mm

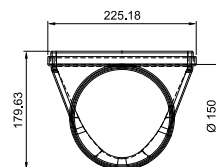
- Heaven 2.0 Flat
- Heaven Glass 2.0 Flat
- High-Light



CURVA CRC 90 220x90 cod. 112.0459.451

Curva rettangolare/circolare 90° 220x90 mm

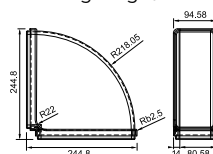
- Heaven 2.0 Flat
- Heaven Glass 2.0 Flat
- High-Light



CURVA CRO 90 220x90 cod. 112.0459.455

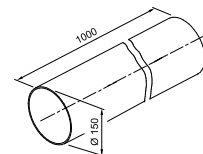
Curva rettangolare/orizzontale 90° 220x90 mm

- Galileo 100 H
- Galileo Smart 100 H
- Heaven 2.0 Flat
- Heaven Glass 2.0 Flat
- High-Light



TUBO D150 1000 cod. 112.0253.681

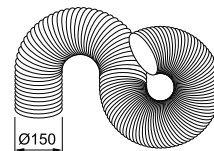
Tubo TC 1000
Ø 150 mm



TUBO TCF 150 L=1,5 M. cod. 112.0280.687

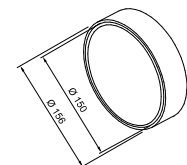
Tubo flessibile circolare

L = 1,5 m Ø 150 mm



GIUNTO TONDO D150 cod. 112.0253.690

Giunto tondo
Ø 150 mm



PIPE GRID 220X90 cod. 112.0605.516

ATTENZIONE: Ordine minimo 10 pezzi per codice (o multipli di 10)

VALVOLE

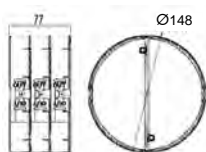
NO RETURN VALVE D120 cod. 112.0189.207



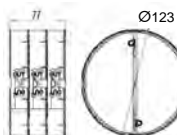
NO RETURN VALVE D100 cod. 112.0572.297



NO RETURN VALVE 3D D150 cod. 112.0569.781



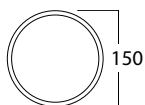
NO RETURN VALVE 3D D125 cod. 112.0569.782



KIT VALVE D150 cod. 112.0086.450



DUCT W/VALVE HERMETIC D150 cod. 112.0569.783



DUCT W/VALVE HERMETIC D125 cod. 112.0569.784



NO RETURN VALVE 220X90 cod. 112.0605.517



TELECOMANDO

TELECOMANDO 7T PREMIUM cod. 112.0676.782

- Beat XL Wall
- Bella Silence
- Bella Silence Isola
- Chloè
- Chloè Isola
- Corinthia Isola
- Cylindra
- Cylindra Gloss Plus
- Cylindra Isola
- Cylindra Isola Gloss Plus
- Fabula Plus
- Grexia
- K-Air
- In-Nova Air
- In-Nova Premium
- In-Nova Touch
- In-Nova Zero Drip
- In-Nova Zero Drip Extreme
- In-Nova Zero Drip Lite
- In-Nova Zero Drip Plus
- Onyx-T
- T-Dark
- T-Light Isola
- Talika
- Ultra Slim



CLIN&CLIN



CONF. SALVIETTE PULIZIA CLIN&CLIN (5 PEZZI)

cod. 112.0157.293

ATTENZIONE

Salviette: ordine minimo 30 astucci o multipli di 30

PASTA RIGENERANTE 55 ML

cod. 112.0157.501

ATTENZIONE

Pasta: ordine minimo 10 pezzi o multipli di 10 (conf 55 ml)

PASTA RIGENERANTE 200 ML

cod. 112.0157.502

ATTENZIONE

Pasta: ordine minimo 6 pezzi o multipli di 6 (conf 200 ml)

KIT ILLUMINAZIONE FABER

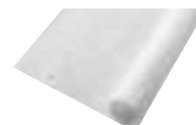
KIT 6 LED G9 2,5 W cod. 112.0505.117

- Nest Plus

FILTRO SINTETICO

KIT FILTRO SINTETICO cod. 112.0157.289

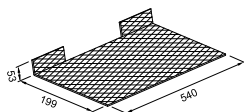
- 152 LG



FILTRI ANTIGRASSO

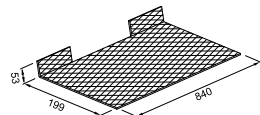
KIT 1 FILTRO ESTRAIBILI 60 cod. 112.0157.248

- | | |
|-----------------|-----------------|
| 1 MOTORE | 2 MOTORI |
| - 152 LG | - 2152 |
| | - 2156 |



KIT 1 FILTRO ESTRAIBILI 90 cod. 112.0157.249

- | | |
|-----------------|-----------------|
| 1 MOTORE | 2 MOTORI |
| - 152 LG | - 2152 |
| | - 2156 |



KIT FILTRI INOX IN-NOVA 60 cod. 112.0624.485

KIT FILTRI INOX IN-NOVA 90 cod. 112.0624.486

KIT FILTRI INOX IN-NOVA 120 cod. 112.0624.487

KIT USCITA ARIA POSTERIORE

KIT USCITA ARIA POST.CHLOÈ OLD METAL
cod. 112.0490.249

KIT USCITA ARIA POST.CHLOÈ OLD COPPER
cod. 112.0490.250

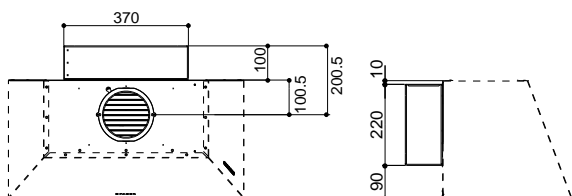
KIT USCITA ARIA POST.CHLOÈ CAST IRON
cod. 112.0490.261

KIT USCITA ARIA POST.CHLOÈ OLD BRASS
cod. 112.0490.262

KIT USCITA ARIA POST.CHLOÈ DG MATT
cod. 112.0490.263

KIT USCITA ARIA POST.CHLOÈ CG MATT
cod. 112.0490.264

- Chloè



Il Kit è abbinato al colore della cappa

KIT FILTRANTI

C.A. HFH cod. 112.0327.631

- Bella Comfort
- Nice
- Ray
- Stilo DX-SX
- Stilo Comfort
- Stilo Glass Smart
- Stilo Smart



KIT FILTRANTE WH cod. 112.0252.439

- Daisy WH
- Glam-Light WG1C/WG3C
- Glam-Light WH/T
- Glam-Light WH/WG

KIT FILTRANTE BK cod. 112.0252.442

- Daisy BK
- Glam-Light DG/LG



KIT FILTRANTE T-SHAPE PARETE
cod. 112.0626.902

- | | |
|-----------------|---------------------|
| - Bella Comfort | - Stilo Dx/Sx |
| - Nice | - Stilo Glass Value |
| - Ray | - Stilo Smart |
| - Onyx-T | |
| - T-Dark | |
| - Stilo Comfort | |

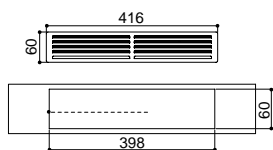
KIT FILTRANTE T-SHAPE ISOLA
cod. 112.0626.903

- Glassy Isola
- T-Shelf
- Stilo Comfort Isola

KIT INSTALLAZIONE GALILEO

RECYCLING KIT H60 cod. 112.0540.730

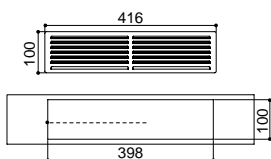
- Galileo Glass
- Galileo
- Galileo Smart



Filtro ceramico incluso nel kit

RECYCLING KIT H100 cod. 112.0540.781

- Galileo Glass
- Galileo
- Galileo Smart



Filtro ceramico incluso nel kit

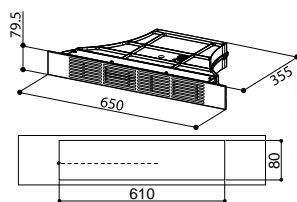
DUCTING KIT cod. 112.0540.782

- Galileo Glass
- Galileo
- Galileo Smart



KIT RECYCLING LONG LASTING H80 cod. 112.0605.735

- Galileo
- Galileo Smart



Filtro Long Lasting incluso nel kit

KIT FILTRANTE ALTEZZA H60 cod. 112.0626.656

- Galileo 60



KIT FILTRANTE ALTEZZA H100 cod. 112.0626.657

- Galileo 60



KIT ASPIRANTE CON USCITA LATERALE

cod. 112.0711.356

- Galileo Stripes
- Galileo Bold
- Galileo Linear
- Galileo Slim



KIT FILTRANTE USCITA FRONTALE/ZOCCOLO

MIN. H60 cod. 112.0711.988

- Galileo Stripes
- Galileo Bold
- Galileo Linear
- Galileo Slim



KIT FILTRANTE USCITA LATERALE/ZOCCOLO

MIN. H70 cod. 112.0711.987

- Galileo Stripes
- Galileo Bold
- Galileo Linear
- Galileo Slim



KIT FILTRANTE POSTERIORE cod. 112.0685.046

- Galileo Glass
- Galileo
- Galileo Smart
- Galileo 60



REFILL

REFILL CERAMIC H100 cod. 112.0548.448

- Galileo Glass
- Galileo
- Galileo Smart
- Galileo 60



REFILL CERAMIC H60 cod. 112.0548.447

- Galileo Glass
- Galileo
- Galileo Smart
- Galileo 60



REFILL LONG LASTING H80 cod. 112.0605.736

- Galileo
- Galileo Smart



REFILL LONG LASTING FILTER HE 60CM H80
cod. 112.0679.153

- Galileo 60



REFILL LONG LASTING FILTER HE FILTRAZIONE POSTERIORE cod. 112.0684.122

- Galileo Glass
- Galileo
- Galileo Smart
- Galileo 60



REFILL C.A. TUBAZIONE RETTANGOLARE
cod. 112.0472.396

- Fabula Plus



REFILL 1 C.F. HFH cod. 112.0261.791



REFILL LONG LASTING HE TOP ACCESS NEUTRAL
cod. 112.0716.092

- Galileo Stripes
- Galileo Bold
- Galileo Linear
- Galileo Slim



KIT ASPIRANTE F-LIGHT

KIT ASPIRANTE F-LIGHT cod. 112.0169.216

- Lybra Plus
- Nest Plus
- Zoom Plus

Ø 150 mm - **lunghezza 1 m.**



KIT AIRLANE ASPIRANTE cod. 112.0542.875

- Belle
- Belle Plus
- Cèline Plus
- Odette Plus



KIT PROLUNGA CAVI PER CAPPE SOSPESSE

KIT PROLUNGA CAVI PER CAPPE SOSPESSE
cod. 112.0691.642

- Chloè XL Isola
- Thea Isola
- Belle
- Soft Cube
- Beat Suspended
- Beat XL Suspended

FONDALI E ADATTATORE ANGOLO

KIT FONDALE INOX 900 mm cod. 112.0157.271

- Stilo DX-SX
- Tender

KIT FONDALE INOX 1200 mm cod. 112.0157.272

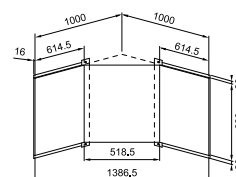
- Stilo DX-SX
- Tender

ANGOLO KIT FONDALE PREMIO ANGOLO X cod. 112.0157.273

- Premio Angolo/SP A100

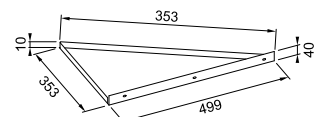
ANGOLO KIT 3 FONDALE EGYZIA ANGOLO X cod. 112.0157.274

- Solaris
- Stilo Angolo



KIT ADATTATORE ANGOLO X cod. 112.0157.284

- Premio Angolo/SP
- Stilo Angolo



FILTRI AI CARBONI ATTIVI LONG LASTING



Filtro multistrato, garantisce un doppio filtraggio ed una pulizia ottimale dell'aria, ha una durata massima di 3 anni.

FLL3 KIT 2.C.A. LONG LASTING cod. 112.0544.470

- Flexa HIP
- In-Nova Smart
- Value
- 106/35 Plus



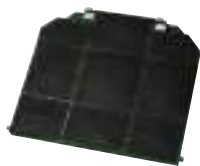
FLL8 KIT 2 C.A. LONG LASTING D196 H37 cod. 112.0185.278

- Beat
- Belle
- Belle Plus
- Céline Plus
- Chloè XL
- Chloè XL Isola
- Daisy
- Glam-Light
- Glam Light
- Zero Drip Plus
- Grèxia
- Heaven 2.0
- Heaven Pear White
- In-Light
- Inca Lux 2.0
- Inca Lux Glass
- Inka Plus
- K-Air
- Lithos
- Lybra Plus
- Maxima
- Modular
- Nest Plus
- Odette Plus
- Ranch
- Soft Cube
- Solaris
- Tender
- Thea
- Thea Isola
- Trendy
- T-Shelf
- Tweet
- Veil
- West
- West Angolo
- Zoom Plus
- 106/35 Plus



FLL9 KIT 1 C.A. LONG LASTING EASY CUBE 267x235 cod. 112.0185.276

- Corinthia Isola
- Cylindra
- Cylindra Isola
- Cylindra Gloss Plus
- Cylindra Isola Gloss Plus
- Eclipse
- Glassy Isola
- In-Nova Premium
- In-Nova Touch
- In-Nova Zero Drip
- Nice
- Onyx-T
- Premio Angolo/SP
- Ray
- Stilo Isola/SP
- Stilo Comfort
- Stilo Comfort Isola
- Stilo Glass Smart Plus
- Stilo Glass Smart Isola
- Stilo Smart
- Stilo DX-SX
- T-Dark
- T-Light Isola



FLL12 KIT C.A. FABULA cod. 112.0261.258

- Fabula Plus 90



FLL12 KIT C.A. FABULA cod. 112.0629.411

- Fabula Plus 60



FLL18-90 KIT C.A. 90 CM cod. 112.0471.608

- Heaven 2.0 Flat
- Heaven Glass 2.0 Flat
- High-Light
- Inside up

FLL18-120 KIT C.A. 120 CM cod. 112.0471.609

- Heaven 2.0 Flat
- Heaven Glass 2.0 Flat
- High-Light



KIT FLL23 C.A. D125 cod. 112.0556.528

- Inka ICH (i.smart HCS)
- Inka Smart C
- Inka Smart HC



KIT FLL26 C.A. cod. 112.0627.248

- In-Nova Zero Drip
- In-Nova Zero Drip Extreme
- In-Nova Zero Drip Lite
- In-Nova Zero Drip Plus

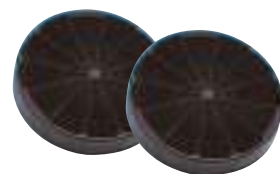


FILTRI AI CARBONI ATTIVI HIGH PERFORMANCE

Filtro ad alta efficacia, garantisce una capacità di filtrazione di oltre l'80% dei fumi aspirati ed una durata massima di 6 mesi.

FHP8 KIT 2 C.A. HIGH PERFORMANCE cod. 112.0158.127

- Beat
- Belle
- Belle Plus
- Céline Plus
- Chloè XL
- Chloè XL Isola
- Daisy
- Glam-Light
- Glam Light
- Zero Drip Plus
- Grèxia
- Heaven 2.0
- In-Light
- Heaven Pearl White
- Inca Lux 2.0
- Inca Lux Glass
- Inka Plus
- K-Air
- Lithos
- Lybra Plus
- Maxima
- Modular
- Nest Plus
- Odette Plus
- Ranch
- Soft Cube
- Solaris
- Tender
- Thea
- Thea Isola
- Trendy
- T-Shelf
- Tweet
- Veil
- West
- Zoom Plus
- 106/35 Plus



FILTRI AI CARBONI ATTIVI

Filtro composto da una combinazione di carboni attivi e va sostituito ogni 2-3 mesi.

F1 KIT 1 C.A. D233 H20 cod. 112.0157.238

1 MOTORE
- 152

2 MOTORI
- 2152 - 2156
- 2740



Per le cappe a 2 motori occorre ordinare 2 confezioni

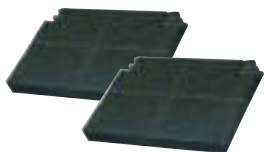
F3 KIT 2 C.A. SMILE cod. 112.0067.944

- Flexa HIP
- In-Nova Smart
- Value
- 106/35 Plus SRM



F4 KIT 14B cod. 112.0441.093

- In-Nova Comfort



F8 KIT 2 C.A.D196 H37 cod. 112.0157.240

- Beat
- Belle
- Belle Plus
- Celine Plus
- Chloè XL
- Chloè XL Isola
- Daisy
- Glam-Light
- Glam Light
- Zero Drip Plus
- Grèxia
- Heaven Pearl White
- Heaven 2.0
- In-Light
- Inca Lux 2.0
- Inca Lux Glass
- Inka Plus
- K-Air
- Lithos
- Lybra Plus

- Maxima
- Modular
- Nest Plus
- Odette Plus
- Ranch
- Soft Cube
- Solaris
- Tender
- Thea
- Thea Isola
- Trendy
- T-Shelf
- Tweet
- Veil
- West
- Zoom Plus
- 106/35 Plus



FILTRI LONG LASTING NANOSORB cod. 112.0735.432

- T-Shelf Evolution



F9 KIT 1 C.A. 263x237 cod. 112.0157.243

- Corinthia Isola
- Cylindra
- Cylindra Isola
- Cylindra Gloss Plus
- Cylindra Isola Gloss Plus
- Eclipse
- Glassy Isola
- In-Nova Premium
- In-Nova Touch
- In-Nova Zero Drip
- Nice

- Onyx-T
- Premio Angolo/SP
- Ray
- Stilo Isola/SP
- Stilo Comfort
- Stilo Comfort Isola
- Stilo Glass Smart
- Stilo Glass Smart Isola
- Stilo Smart
- Stilo DX-SX
- T-Dark
- T-Light Isola



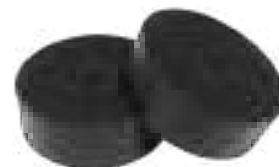
F22 KIT C.A. NAUTILUS cod. 112.0540.783

- Glam-Fit
- Glam Fit Zero Drip Plus
- Talika



KIT F23 C.A. D125 cod. 112.0556.527

- Inka Smart C
- Inka Smart HC
- Inka ICH (i.smart HCS)



KIT FILTRANTE INOX cod. 112.0327.632

- Daisy Plus

KIT 1 FILTRO BAFFLE cod. 112.0157.288

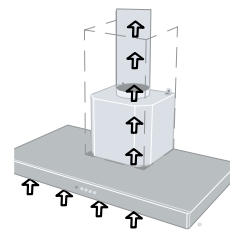
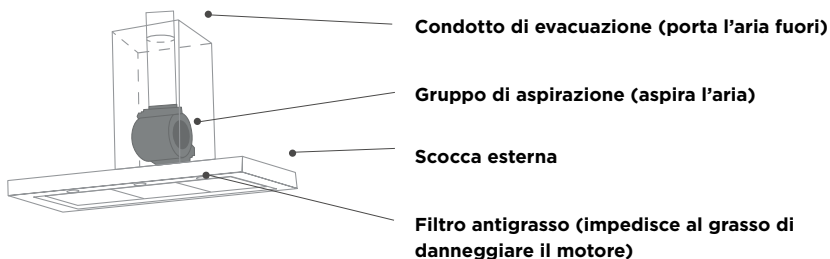
- Stilo DX-SX
- Glassy Isola



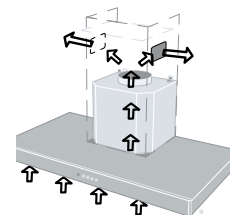
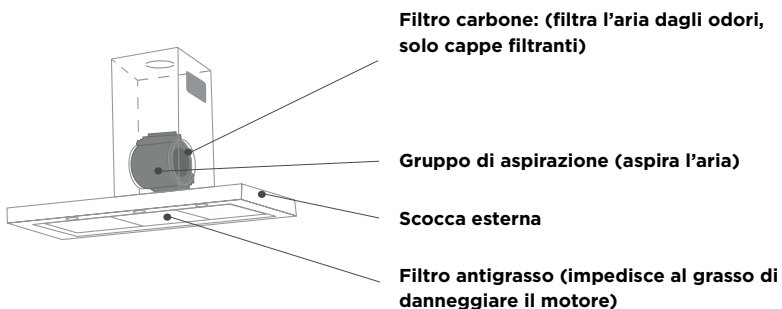
INSTALLAZIONE

ABC DELLA CAPPA

La cappa aspirante espelle i fumi e i vapori aspirati fuori della cucina. È la soluzione più efficace.



La cappa filtrante aspira l'aria, ne filtra i fumi e i vapori, poi la reimmette in cucina.



SCEGLI LA CAPPA GIUSTA

Il volume della cucina determina la capacità d'aspirazione necessaria. Una cappa efficace ricambia l'aria della cucina 10 volte in un'ora. Un motore potente garantisce più silenzio e meno consumo energetico perché è efficace alle basse velocità.

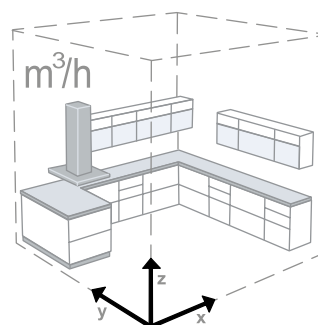
- Una cappa non disturba se aspira a sufficienza senza superare i 55 dB(A) di potenza sonora.
- Un motore potente può essere efficace anche alle basse velocità più silenziose.

1 Fan Handbook - F. Bleier 19988

Esempio: Una cucina di 15 m², alta 3 m ha bisogno di una cappa che aspiri almeno 450 m³/h. Infatti: 15 m² x 3 m x 10 = 450 m³/h. Ora consulta la tabella delle prestazioni nella scheda dei prodotti. La cappa è efficace se nella tabella trovi un valore di capacità di aspirazione uguale o superiore in una delle colonne delle velocità.

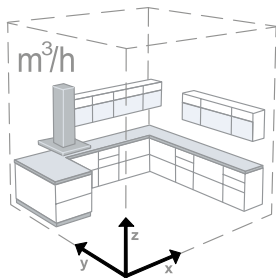
Velocità	1	2	3	4	INT
Capacità di aspirazione punto IEC	110	195	260	313	430
Pressione	-	-	-	-	-
Potenza assorbita	30	45	55	70	100
Rumorosità	48	53	58	62	69

$$\text{EFFICACIA} = \text{m}^2 \text{ cucina} \times \text{altezza cucina} \times \frac{10}{\text{ricambi d'aria}}$$

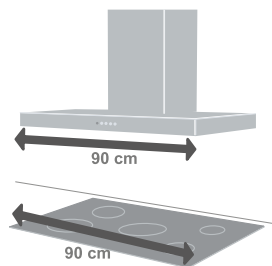


INSTALLAZIONE

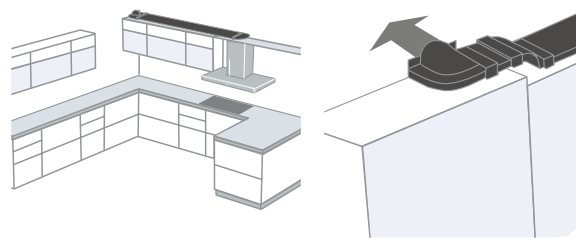
La corretta installazione inizia dal sopralluogo. Per scegliere la cappa devi conoscere:



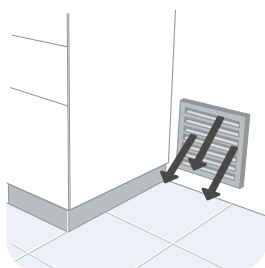
Il volume della cucina (che determina la capacità d'aspirazione necessaria). Vedi la sezione "scegli la cappa giusta"



La larghezza del piano cottura (la cappa è in genere larga come il piano cottura)



La posizione e la distanza del foro d'uscita (tubazioni molto lunghe e con molte curve ad angolo retto limitano l'efficacia della cappa)



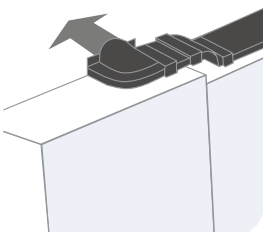
Il D.M. 37/08 impone due fori di aerazione che comunicano con la parete esterna in presenza di apparecchiature a gas.

1. un foro in entrata per l'ossigenazione dell'ambiente da praticare nella parte bassa della parete che comunica all'esterno.
2. un foro in uscita per lo scarico dei fumi da praticare nella parte alta della parete che comunica all'esterno (o in una canna fumaria dedicata esclusivamente a tale uso).

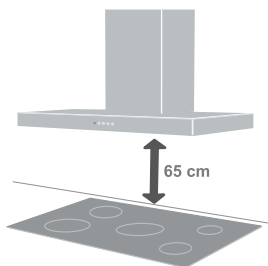
Se la cappa è aspirante puoi utilizzare il foro d'uscita come terminale del condotto che porta l'aria all'esterno.

Integrità all'apertura

- Verificare l'integrità della cappa all'apertura dell'imballo.
 - Assicurarsi che la cappa sia integra e non danneggiata nel trasporto.
 - La cappa deve avere garanzia e manuale di istruzioni a corredo. Verificare la presenza di eventuali optional (telecomando).
- ATTENZIONE:** Non installare la cappa se danneggiata. Farla sostituire gratuitamente con una nuova, altrimenti si potrebbe dover pagare il servizio assistenza. Non staccare le pellicole protettive prima dell'installazione.



Distanza di installazione



La cappa va installata ad una misura minima di 65 cm. dal piano cottura, tranne in casi particolari in cui viene specificato nel disegno tecnico e libretto istruzioni.

ATTENZIONE: la garanzia non è valida se tale distanza di sicurezza non è rispettata.

La cappa non garantisce le prestazioni dichiarate se la distanza dal piano cottura supera i 75 cm.

Alcuni modelli ad installazione verticale (es. Cocktail) devono essere installati ad un'altezza inferiore. Verificare il libretto istruzioni del prodotto.

Collaudo

1 - Mettere in funzione il motore

2 - Accendere le luci

Se la cappa è aspirante verificare che sia ben collegata alla tubazione d'uscita.

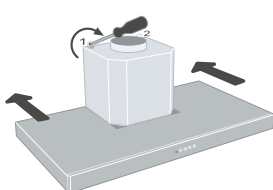
Se la cappa è filtrante verificare che ci siano i filtri carbone.

Prima pulizia

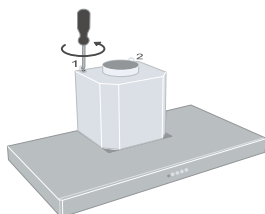
- Staccare le pellicole protettive
- Eliminare le impurità con una spugna umida e poco sapone neutro
- Risciacquare con un panno umido
- Asciugare con un panno morbido, se la cappa è inox seguire la satinatura dell'acciaio
- Si può dare alla cappa inox un trattamento protettivo con la salvietta Faber Clin&Clin



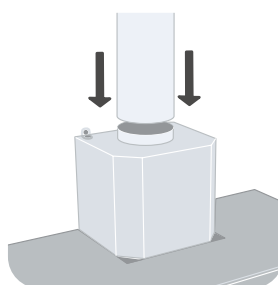
Le cappe Faber ti aiutano nell'installazione perché hanno EASY CUBE:



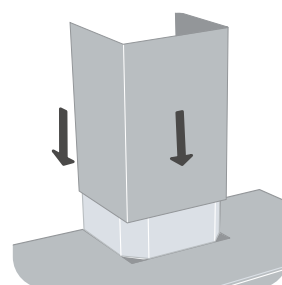
Appendere la cappa



Mettere a squadro

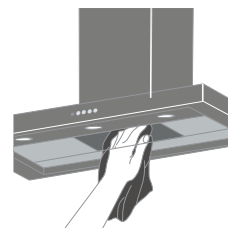


Collegare la tubazione



Inserire il camino

USO E MANUTENZIONE



Accendere la cappa un minuto prima di iniziare a cucinare per creare un flusso d'aria che convogli fumi e vapori verso la superficiedi aspirazione.

Lasciare, se serve, la cappa accesa anche dopo la cottura fino a che siano stati aspirati tutti i vapori e gli odori.

- Lavare a mano o in lavastoviglie ogni 2 mesi¹ i filtri antigrasso metallici
 - Sostituire ogni 2 mesi i filtri antigrasso sintetici, per un efficace utilizzo della cappa
 - Sostituire ogni tre mesi i filtri antiodore (solo in versione filtrante)
- ATTENZIONE:** il grasso che si deposita sui filtri è incendiabile: effettuare sempre la loro manutenzione.

¹ Gli intervalli di tempo si riferiscono ad un uso normale della cappa, circa 3 ore al giorno

Pulire la cappa

- Eliminare le impurità con una spugna umida e poco sapone neutro²
- Risciacquare con un panno umido
- Asciugare con un panno morbido, se la cappa è inox seguire la satinatura del metallo
- Pulire il condotto interno della cappa una volta l'anno

² Prodotti per la pulizia a base acida possono danneggiare la superficie della tua cappa

FILTRI ANTIODORE

Long lasting



3
ANNI
MAX

Faber ha sviluppato un filtro a carboni attivi che può essere utilizzato più volte. Grazie alla tecnologia multistrato il filtro Long Lasting aumenta ulteriormente l'efficacia di filtrazione, il doppio strato infatti, attraverso un pre-filtraggio iniziale, cattura le particelle più grosse e con un secondo filtraggio a maggiore concentrazione, garantisce una pulizia ottimale dell'aria.

Il filtro è lavabile in lavastoviglie ogni 3-4 mesi¹, per una durata massima di 3 anni e si asciuga a temperatura ambiente tenendolo in posizione verticale, per facilitare la fuoriuscita d'acqua, o in alternativa si può inserire in forno a temperatura di 50° C.

¹ Normale uso della cappa, circa 3 ore al giorno

High performance



6
MESI
MAX

Filtro ad alta efficienza che grazie alla struttura in microgranuli di carbone ad alta concentrazione garantisce una capacità di filtrazione di oltre l'80% dei fumi aspirati ed una durata fino a 6 mesi, doppia rispetto ad un normale filtro ai carboni attivi, con un risparmio economico di oltre il 20%.

FILTRO CERAMICA



Filtro carbone che si rigenera in forno a 200° ogni 2-3 mesi e che permette di raggiungere un'elevata efficienza di assorbimento

LINEA CLIN & CLIN PER LA PULIZIA

Pasta rigenerante Clin&Clin



Toglie gli aloni, le macchie, le piccole ossidazioni dovute all'uso quotidiano e ridona la naturale brillantezza alle superfici in acciaio.

Salvietta protettiva Clin&Clin



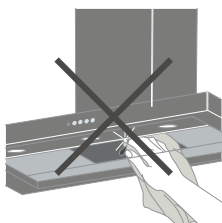
Protegge e mantiene nel tempo la bellezza delle superfici in acciaio. Pratiche e monouso si applicano su superfici già pulite ed asciutte.

QUALITÀ E SICUREZZA

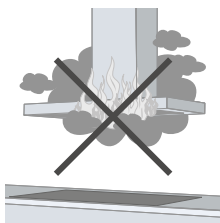
F60 anni di competenza nel trattamento dell'aria in cucina

- Siamo stati i primi nel settore delle cappe per cucina ad ottenere la certificazione ISO 9001 del sistema qualità aziendale.
- Il Sistema Integrato Qualità, Sicurezza, Ambiente è certificato dall'Ente SGS rispetto alle norme ISO 9001:2000, OHSAS 18001 e ISO 14001.
- Abbiamo l'Attestato di eccellenza SGS, il primo in assoluto nel mondo, il numero 001.
- Tutte le cappe Faber sono conformi allo standard di sicurezza europeo (marchio CE), sono inoltre certificate dall'IMQ, un ente indipendente ed affidabile per garantire ulteriormente il cliente sulla loro qualità (marchio IMQ).

LE CAPPE FABER SONO PROGETTATE PER LA SICUREZZA



Bordi interni ribattuti e vetri temprati evitano rischi di taglio.



Motori termoprotetti e plastiche autoestinguenti evitano rischi d'incendio. Elettroniche allo stato solido, cablaggi e connessioni alloggiati correttamente evitano folgorazioni e pericolosi inneschi.

Tutte le cappe Faber sono sottoposte ai test di sicurezza e di verifica delle prestazioni.

La capacità d'aspirazione e la rumorosità sono misurate secondo le norme:

- EN 61591
- EN 60704-3

le uniche specifiche per rilevare le prestazioni delle cappe da cucina.

ATTENZIONE: I confronti tra cappe di marche differenti vanno fatti su dati completi ottenuti secondo queste norme.

Il laboratorio Faber è certificato NEMKO e IMQ.

ASSISTENZA



Il nostro Contact Number è attivo dal lunedì al venerdì dalle 9.00 alle 18.00 per i seguenti servizi:

- Informazione sui prodotti
- Informazioni sui punti vendita
- Informazioni su dove acquistare ricambi e accessori
- Attivazione richieste intervento tecnico
- Lamentele sui prodotti o sul servizio

Il costo della chiamata può variare a seconda dell'operatore utilizzato. Consultare le tariffe del vostro operatore.

L'Assistenza Tecnica Faber è attiva anche in Europa

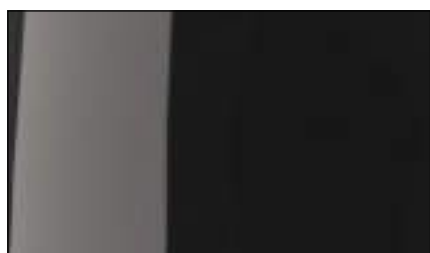
I riferimenti telefonici li trovi sul sito www.faberspa.com

Tutti i prodotti Faber sono coperti da una garanzia di 2 anni

"Full guarantee" che copre eventuali difetti di conformità che si dovessero manifestare sulla cappa in questo periodo.

La garanzia non copre difetti non imputabili a Faber come quelli derivanti dall'errata installazione o dall'uso non conforme a quanto riportato nel manuale istruzioni o danni da trasporto.

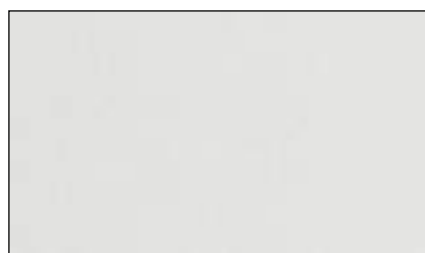
FINITURE SPECIALI



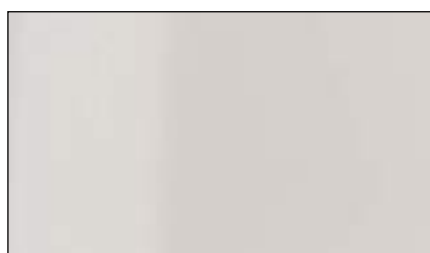
Nero gloss



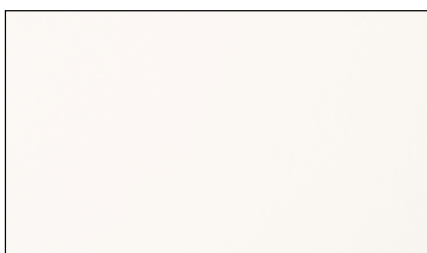
Nero opaco



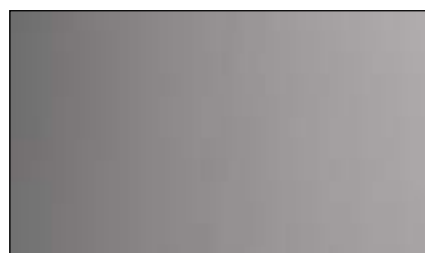
Bianco opaco



Bianco



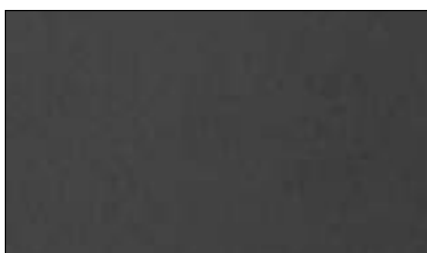
Bianco caldo



Grigio opaco



Dark Forest



Grigio scuro opaco



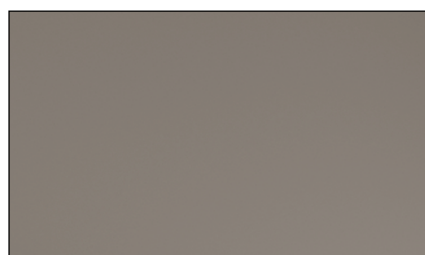
Grigio country opaco



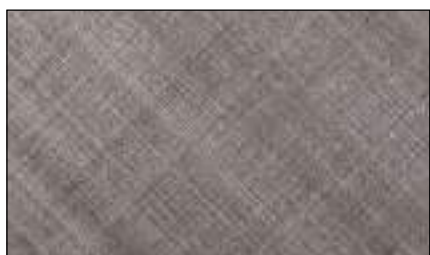
Ghisa



Peltro



Titanio opaco



Titanio effetto incrociato



Grès grigio scuro



Grès grigio chiaro

Le immagini sono puramente indicative e non sono perfettamente rappresentative della finitura del prodotto.



Gold



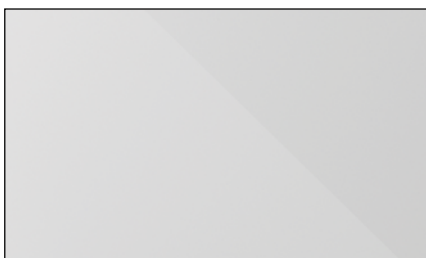
Ottone anticato



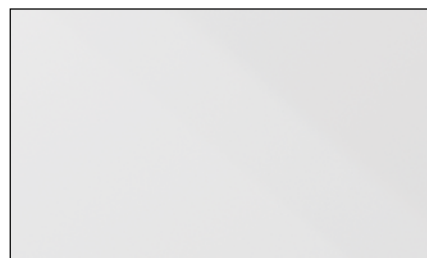
Rame anticato



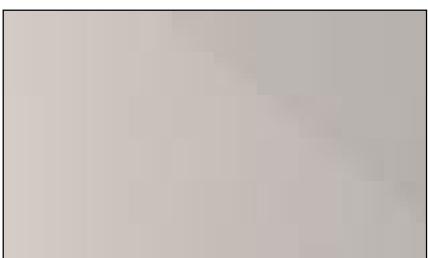
Argento tibetano



Bianco/Warm gray 3C - WH/WG



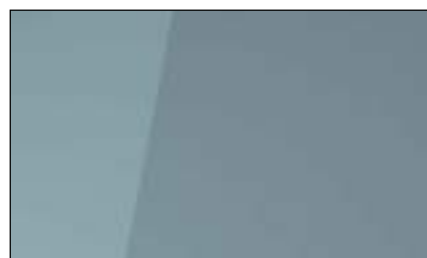
Bianco/Trasparente - WH/T



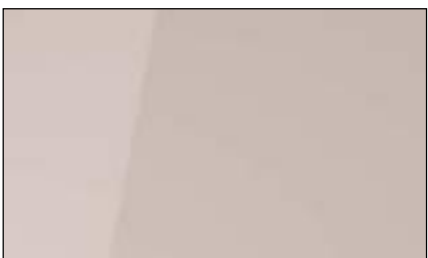
Warm gray 1C/Warm gray 3C - WG1C/WG3C



Grigio scuro/Grigio chiaro - DG/LG



Blu polvere



Sabbia

I dati di prestazione dichiarati in questo catalogo sono stati misurati secondo il nuovo Codice di Condotta sottoscritto dai più qualificati costruttori europei in ambito CECED (Associazione Europea Produttori Apparecchi Domestici e Professionali), un rigoroso codice a favore della trasparenza che stabilisce per i dati di capacità e rumorosità delle cappe chiare regole di misurazione, comuni a tutti i produttori:

- capacità di aspirazione secondo il metodo IEC/EN 61591 (cappa in versione aspirante, quindi con tubazione di uscita aria)
- rumorosità secondo il metodo IEC/EN 60704-3 (potenza sonora)

FINITURE

AM/X	alluminio metallizzato/frontale inox
BK	nero
BK GLASS/A	vetro nero/alluminio
BK GLOSS	nero gloss
CG	grigio country
CI	ghisa
CT	titanio effetto incrociato
DB	blu polvere
DF	dark forest
DG	grigio scuro
DG/C	grigio scuro/cemento
DGC	cemento grigio scuro
LG	grigio chiaro
LG/X	grigio chiaro/maniglia inox
OB	ottone anticato
OC	rame anticato
OM	peltro
SS	scocca nera/modanatura acciaio
WG	warm gray
WH	bianco
WH MATT/TS	bianco opaco/argento tibetano
WW	bianco caldo
X	acciaio inox
X/OM	acciaio inox/peltro
X/V	acciaio inox/vetro

PRESTAZIONI

SPEED	Velocità
M³/H	Capacità di aspirazione punto IEC
PA	Pressione
W	Potenza assorbita
dB(A)	Rumorosità
16	1 motore , larghezza 600 mm
18	1 motore , larghezza 800 mm
19	1 motore , larghezza 900 mm

